

LGETT\_XA12\_TC\_MFL39672008



機型 : XA12

中文

您的高傳真音響系統可以發揮這麼多功能。



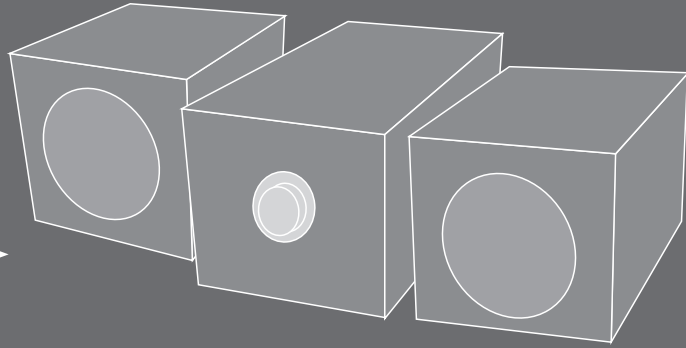
播放光碟

請見第6頁



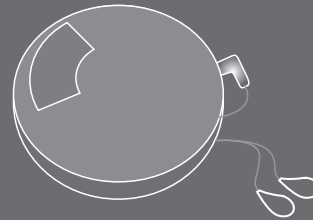
帶我入睡並叫我起床

請見第7頁



透過多元外部裝置進行  
播放

請見第7頁



可攜式光碟播放機



MP3播放機

## 目錄

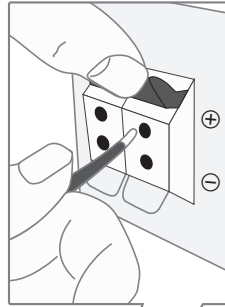
設定	3
關於播放機	4
關於遙控器	5
聆聽收音機	6
聆聽光碟音樂	6
從可攜式播放機聆聽音樂	7
關於MP3/WMA	7
設定時鐘	7
將播放機作為鬧鐘	7
安全注意事項	8
故障排除	9
規格	9

請在連接、操作與使用本產品之前,務必詳細閱讀本產說明書。

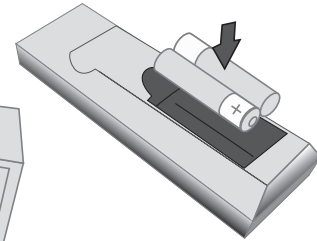
## 設定

**1 將擴音纜線連接至播放機**

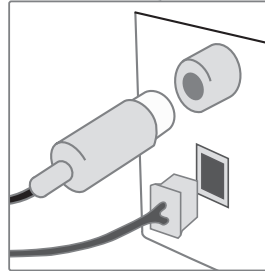
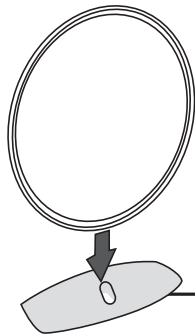
將纜線從左邊的擴音器連接到標示有L(左) + (正) 與 - (負)符號的連結端子上,再將纜線從右邊的擴音器連接到標示有R(右) + (正)與-(負)符號的連結端子上。將纜線連接至播放機之前,請先分別按壓播放機背面的四個方形塑膠觸碰面板,打開連接器以便連接纜線。

**將電池安裝進遙控器**

安裝時請將電池的+ (正極) 與 - (負極) 對準遙控器的正負符號。

**2 將AM迴路天線嵌入擴音器背面的安裝孔- 選購**

將AM迴路天線連接至播放機。

**3 連接FM天線**

當天線的兩個微鬆末端呈現直線與水平角度時,即可獲得最好的收訊狀態。

**4 將電源線插在牆壁式插座**

## 關於播放機

### MO./ST.

選擇此項可將音頻從立體聲調整為單音頻,並可改善訊號的接收品質。

### SET

SET功能可以在設定時鐘時,確認所選擇的時間(請參閱時鐘設定)。

### FUNC.

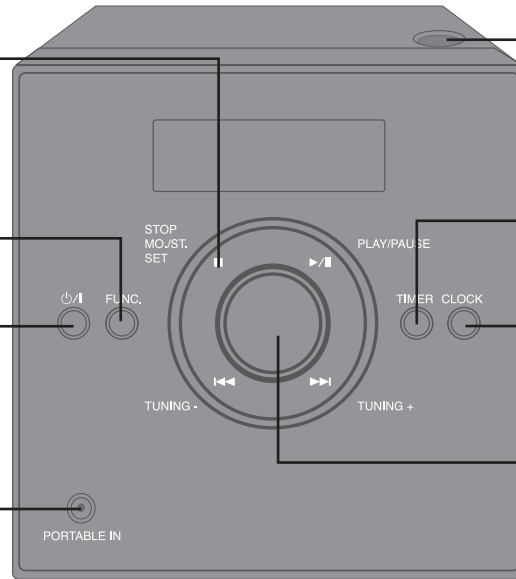
變更FM、AM (選購)、光碟、可攜式裝置等功能。

### ⏻ (電源)

您可以在此處將播放機設定為經濟的省電模式。在電源開啟的狀態下,按住⏻鍵(電源) 3秒鐘不放即可設定。按⏻鍵(電源)即可取消省電模式。

### PORTABLE IN

可連接可攜式裝置並透過擴音器系統播放。



### 光碟門

您可以在放入或取出CD時使用。  
請勿在CD播放時打開CD門。

### 計時器

您可利用計時器功能,在想要的時間點播放光碟及接收收音機。

### 時鐘

可設定時鐘與檢視時間。

### 音量

可在執行任何作業時調控音量。

## 關於遙控器

### 搜尋MP3/WMA檔案的資料夾

如果光碟裡包含數個可播放的MP3/WMA檔案資料夾，請按**PRESET/FOLDER**選擇您想要播放的資料夾。

選擇收音機電台的「預設號碼」  
(請參閱聆聽收音機)

### 使用播放機時的睡眠設定

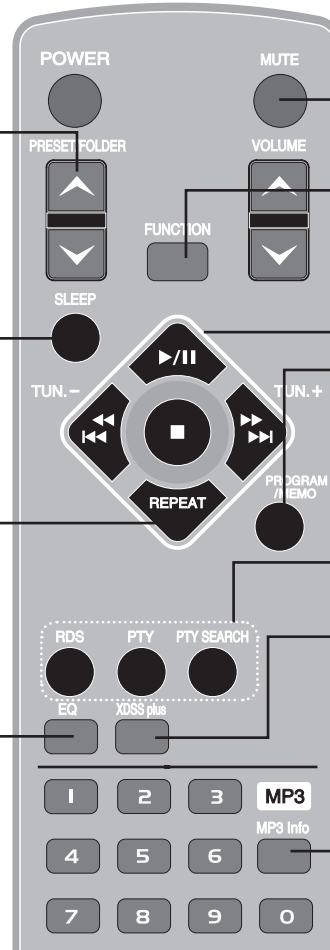
首先，播放一個收音機電台或音樂。  
按遙控器上的**SLEEP**鍵一次以上，直到在10到180分鐘之間，選擇到您想要的延遲播放時間。  
設定完成後，播放機便會自動關閉。

### 再次收聽此音軌的音樂。

按一下**REPEAT**鍵以重覆目前所播放的音軌。  
按兩下**REPEAT**鍵以重覆播放整張光碟，或是您所收聽的整個MP3/WMA光碟資料夾。顯示幕會呈現所重覆播放的項目。

### 音質調整

您可以選擇四個固定的音質效果。  
使用**EQ**鍵選擇想要的音質模式。  
(NORMAL → ROCK → POP → CLASSIC)



**暫時靜音。**  
再按一下這個鍵就能恢復原來的音質設定。

**變更功能**  
變更FM、AM (選購)、光碟、可攜式裝置等功能

**播放光碟時使用**  
**適用於儲存收音機電台**  
如果您已經使用**PROGRAM/MEMO**儲存收音機電台，就可以移動選取其中某個電台。  
(請參閱聆聽收音機)  
**以任何順序收聽您的音軌**  
(請參閱收聽光碟)

**利用收音機型態搜尋收音機電台 - 選購**  
(請參閱聆聽收音機)

**專業動態音響系統(eXtreme Dynamic Sound System)**  
加強高音、低音與環繞音效的效果。  
XDSS會呈現於顯示幕。  
再按一次即可回到NORMAL(正常模式)。  
**MP3 - OPT**  
最佳壓縮MP3檔案以改善低音音質。  
(XDSS → MP3-OPT → NORMAL)

**參閱有關音樂的資訊**  
MP3/WMA檔案都附有註解標籤。  
標籤上會有歌曲名稱、演唱者、專輯或時間等資訊。播放檔案時按**MP3 Info**鍵，即可檢視檔案的資訊。

## 聆聽收音機

	播放機操作	遙控器操作
1. 選擇FM (AM-選購):	FUNC.	FUNCTION
2. 選擇廣播電台:	TUNING-/TUNING+	TUN-/TUN.+
3. 「儲存」廣播電台: 顯示幕會呈現出預設的號碼。		PROGRAM/MEMO
4. 選擇「已儲存」的: 可儲存超過50個廣播電台。		PRESET/FOLDER
5. 確認按鍵動作:		PROGRAM/MEMO

### 聆聽收音機-比想像中還要多的功能

#### 請參閱廣播電台的資訊-選購

FM頻道的調整是由收音機資料系統(RDS)設備所控制,RDS的字樣以及目前所聆聽的廣播電台資訊,都會呈现在顯示幕上,只要按遙控器的RDS鍵,即可檢視資訊。

**PTY** - 節目型態,例如新聞、運動、爵士音樂。

**RT** - 收音機文字、廣播電台的名稱。

**CT** - 時間控制、廣播電台所在地區的時間。

**PS** - 節目服務名稱、頻道名稱。

您可以按RDS鍵,利用節目型態搜尋廣播電台,之前最後使用的

PTY(節目型態)會呈現於顯示幕上,只要持續按PTY,即可選擇喜歡的節目型態。

按住PTY SEARCH鍵進行搜尋時,頻道調整器會自動進行搜尋,直到找到電台後,搜尋

動作才會自動停止。

#### 自動搜尋廣播電台

按播放機前面板的TUNING - /TUNING + (或按遙控器上的TUN.- / TUN.+ 超過0.5秒不放,頻道搜尋器即會自動開始搜尋,直到找到所要的電台才會停止。

#### 刪除所有已儲存的電台

按住PROGRAM/MEMO超過2秒鐘不放,顯示幕上即會出現「CLEAR(清除)」的字樣,然後按PROGRAM/MEMO,即可刪除所有已儲存的電台。

### 利用「預設號碼」選擇廣播電台

按遙控器上的TUN.- / TUN.+或播放機前方面板的TUNING - /TUNING +,選擇想要的電台,再按PROGRAM/MEMO鍵,電台頻道便會呈現閃爍狀態,然後按遙控器上的PRESET/FOLDER鍵,選擇想要的預設號碼,最後按PROGRAM/MEMO鍵進行儲存。

## 聆聽光碟音樂

	播放機操作	遙控器操作
1. 打開光碟門:	PUSH OPEN	
2. 置入光碟: 標籤面朝上。		
3. 關閉光碟門: 顯示幕會呈現所有音軌(檔案)的數目。	PUSH OPEN	
4. 選擇光碟功能:	FUNC.	FUNCTION
5. 開始播放光碟:	▶/	▶/
6. 停止播放光碟:	■	■

### 聆聽光碟-比想像中還要多的功能

#### 暫停或重新播放光碟

播放/暫停時按▶/||鍵,再按一次按鍵即可繼續播放。

#### 搜尋音軌的章節

播放時按下◀◀◀/▶▶▶前面板或遙控器上的◀◀◀◀◀/▶▶▶▶▶。

(本功能僅適用於音樂CD)

#### 收聽音軌的順序

可根據所選擇的播放順序,播放光碟內超過20個音軌。置入光碟並等待光碟的讀取。按遙控器上的PROGRAM/MEMO,然後按◀◀◀/▶▶▶選擇音軌,再按一次PROGRAM/MEMO可進行儲存,按▶/||鍵,則可選擇下一個音軌,若要清除您的選擇,請按STOP、PROGRAM/MEMO、STOP。

## 從可攜式播放機聆聽音樂

播放機可以播放來自任何型態可攜式播放機的音樂。

	播放機操作	遙控器操作
1. 將可攜式播放機連結至播放機背面的PORTABLE IN端子。		
2. 開啟電源:	⏻/⏻	POWER
3. 選擇PORTABLE功能:	FUNC.	FUNCTION
4. 啟動可攜式播放機並開始播放:		

## 關於MP3/WMA

本設備的 MP3/WMA 光碟片相容性限制如下：

- 取樣率  
8 - 48kHz(MP3)、32 - 48kHz(WMA)
- 位元率  
8 - 320kHz(MP3)、48 - 320kHz(WMA)
- CD-R 的實體格式應該是「ISO 9660」。
- 如果是使用無法建立檔案系統的軟體錄製MP3/WMA 檔,例如「Direct-CD」等,則此MP3檔案將無法播放。建議您使用可以建立ISO 9660 檔案系統的「Easy-CD Creator」。
- 檔案名稱必須使用30個或低於30個字母命名,而且必須加上「.mp3」或「.wma」等副檔名,例如:「\*\*\*\*\*.MP3」或「\*\*\*\*\*.WMA」。
- 不可使用「/:\*? "<>」等特殊字母。
- 光碟片上的檔案總數若超過1000時,只能顯示出999個,即無法再顯示。

## 設定時鐘

	播放機操作
1. 按壓至少2秒鐘。	CLOCK
2. 選擇任一項目: AM 12:00 (以am與 pm顯示時間) 或 0:00 (顯示24小時的時間)。	⏪/⏩
3. 確認選擇:	SET
4. 選擇小時:	⏪/⏩
5. 按壓:	SET
6. 選擇分鐘:	⏪/⏩
7. 按壓:	SET

## 將播放機作為鬧鐘

按住**TIMER**約2兩秒鐘,TUNER、CD等每項功能都會各自閃爍約2秒鐘,在想要的功能已呈現啟動狀態時,請按**SET**鍵。

如果您選擇 TUNER, 便會顯示您已經預設儲存的電台。使用**⏪**或**⏩**以選擇您想要的電台,再按**SET**鍵。

顯示幕上會出現 ON TIME。這時您可以設定想要鬧鐘關閉的時間。

使用**⏪**或**⏩**變更小時與分鐘,再按**SET**鍵儲存。

顯示幕上會出現 OFF TIME。這時您可以設定想要功能關閉的時間。

使用**⏪**或**⏩**變更小時與分鐘,再按**SET**鍵儲存。

接下來顯示幕會出現您想要的起床鬧鐘音量(VOL)。使用**⏪**或**⏩**變更音量,再按**SET**鍵儲存。關閉系統。顯示時鐘圖示代表有設定鬧鐘。

音響系統關閉時,即可按**TIMER**檢視鬧鐘所設定的時間。您可以按**TIMER**開啟或關閉鬧鐘功能。要變更鬧鐘的關閉時間,請將音響系統關閉,再依照前述步驟同樣操作。

## 安全注意事項



**注意：**請勿拆除蓋子(背蓋),以減少觸電的危險。機器內部沒有任何可由使用者自行維修之零件,請交由專業人員進行維修。



此一包含閃電箭頭符號之三角形標誌,主要是用以提醒使用者,本產品機殼內含有未絕緣之危險電壓,且強度足以導致觸電。



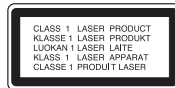
此一包含驚嘆號之三角形標誌,主要是用以提示使用者,該項文字為重要操作與維護(維修)之說明。

**警告：**絕不可將本產品暴露於下雨或潮濕的環境之中,以避免觸電之危險。

**警告：**本產品若被拆開或鎖定裝置遭受破壞,將會釋放出肉眼可見與不可見的雷射輻射。

**注意：**注意:絕對不可堵住或阻塞任何通風口,並請依照製造商之指示進行安裝。

機殼上的插槽與開口是作為通風之用,以確保產品具可靠之操作並可防止過熱。請勿將本產品置於床、沙發、地毯等表面上,以避免堵塞開口。除非已依照製造商之指示正確通風,否則不可將本產品安裝於內置式的設備中,例如書櫃或書架。



### 注意：

本產品採用雷射系統。

為確保可正確使用本產品,請先詳閱本使用手冊,並妥善保存,以供日後參考之用。若本機需要維護時,請洽詢經授權之維修中心。使用本說明書中並未提及之其他控制、調整或操作步驟,可能會使您暴露於危險的的輻射之下。

請絕對不要開啟機殼,以免暴露於雷射輻射之下,若已開啟機殼,可能會出現雷射光束,此時,請勿直視該光束

**注意：**本設備不可置於靠近會滴水或濺起水花之處,且不應將花瓶等可裝載液體之容器置於本設備上。

### 關於電源線的「注意事項」

**建議大部分電器設備使用專用電路。**

單一電器請以獨立電路供應電源,且不可有其他開關或分支電路。請查閱本使用手冊確認規格範圍。

牆上插座請勿過載,因為過載、鬆脫或損壞之牆壁插座、延長線、磨損的電源線、受損或有裂痕的絕緣線,皆可能導致觸電或起火之危險,因此必須定期檢查電氣設備之電線,若外觀出現損壞或老化時,請拔除及停止使用該電器,並請經授權之維修人員更換適合的電線。

請避免使電源線遭受物體或機械性之損壞,例如:纏繞、扭曲、擠壓、被門夾住或踐踏等,並請特別注意插頭、牆壁插座及電線,由電器用品延伸出來的位置。

若要中斷與電源及主電源之連接,可直接拔下主電源線插頭,因此在安裝產品時,請確定連接插頭時的便利性。

## 故障排除

徵狀	原因	修正方式
無電源。	<ul style="list-style-type: none"> <li>未接上電源線。</li> </ul>	<ul style="list-style-type: none"> <li>將電源線確實插入牆上的插座中。</li> </ul>
沒有聲音。	<ul style="list-style-type: none"> <li>已關閉外接來源設備電源。</li> <li>喇叭連接線接錯位置。</li> </ul>	<ul style="list-style-type: none"> <li>開啟外部來源設備的電源。</li> <li>將喇叭連接線連接到正確的位置上,然後按下「POWER (電源)」重新開啟本設備。</li> </ul>
本機無法開始播放。	<ul style="list-style-type: none"> <li>放入的光碟片無法播放。</li> <li>光碟片上下顛倒。</li> <li>光碟片未放入托盤中。</li> <li>光碟片髒汙。</li> </ul>	<ul style="list-style-type: none"> <li>放入可播放的光碟片。</li> <li>將播放面朝下放置。</li> <li>將光碟正確放置在光碟托盤內。</li> <li>清潔光碟片。</li> </ul>
遙控器的運作不正常。	<ul style="list-style-type: none"> <li>遙控器未指向主機的感應接收器。</li> <li>遙控器離主機太遠。</li> <li>遙控器至本設備的路徑中有障礙物。</li> <li>遙控器的電池已經沒有電。</li> </ul>	<ul style="list-style-type: none"> <li>將遙控器指向主機的感應接收器。</li> <li>應於約23 ft (7 m)的範圍內操作遙控器。</li> <li>移除障礙物。</li> <li>更換新的電池。</li> </ul>

## 規格

<b>一般</b>	
淨重	1.5 kg
外部尺寸(寬x 高x 深)	150 x 150 x 205 mm
<b>廣播</b>	
FM 調整範圍	87.5 - 108.0 MHz 或 65 - 74 MHz, 87.5 - 108.0 MHz
AM 調整範圍 - 選購品	522 - 1620 kHz 或 520 - 1720 kHz
<b>放大器</b>	
輸出功率	5 W + 5 W (T.H.D 10 %)
頻率回應	30 - 20000 Hz
訊號雜訊比	75 dB
<b>CD</b>	
頻率回應	40 - 20000 Hz
訊號雜訊比	75 dB
動態範圍	75 dB
<b>喇叭 (XAS12F)</b>	
類型	1 段式 1 個喇叭
阻抗	6 Ω
頻率回應	100 - 17000 Hz
聲音壓力等級	84 dB/W (1m)
額定輸入功率	5 W
最大輸入功率	10 W
淨尺寸(寬x 高x 深)	150 x 150 x 150 mm
淨重(1EA)	0.99 kg

設計和規格若有變更,恕不另行通知。



台灣樂金電器股份有限公司

LG ELECTRONICS TAIWAN TAIPEI Co.LTD.

總公司:台北市內湖區基湖路3巷47號7樓 (02)2627-2788

LG 免付費客服專線: 0800-89-8899

P/NO : MFL39672008