



website: <http://www.lg.ca>
e-mail: <http://www.lgeservice.com/techsup.html>



FOUR À MICRO-ONDES

MANUEL DE L'UTILISATEUR ET GUIDE DE CUISSON

LIRE COMPLÈTEMENT CE MANUEL DE
L'UTILISATEUR AVANT D'UTILISER LE FOUR

LMS2147SS

N°/P 3828W5A4131
Imprimé en Chine

DTABLE DES MATIÈRES

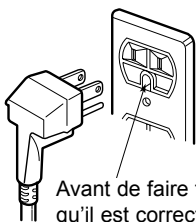
SÉCURITÉ	3-4
Précaution à exercer pour éviter une éventuelle exposition à l'énergie des micro-ondes	3
Instructions de liaison à la terre.....	3
Instructions de sécurité importantes	4
VOTRE FOUR À MICRO-ONDES	5-11
Spécifications.....	5
Installation.....	5
Composants et accessoires.....	6
Tableau de commande	7
Guide de sélection des ustensiles de cuisson.....	8-9
Conseils pour la cuisson aux micro-ondes.....	9-10
Précautions	10
Nettoyage.....	11
Réglage de la pendule	12
Verrouillage enfant	12
Ustensiles	13
Instructions de fonctionnement de capteur à touche	14
Cuire à capteur à touche	14
Maïs à éclater à capteur à touche	15
Facilité du micro-ondes.....	16
Cuisson automatique	16
Réchauffer Automatique.....	17
Décongélation automatique	18
EZ Décongélation	18
Ez on.....	19
Minuterie de cuisine.....	19
Dfonction plus/moins(more/less)	19
Coutume ériger.....	20
Cuisson minutée	20
Utilisation des niveaux multi puissance	21
Guide de cuisson à multi-niveaux d'intensité	21
Cuisson multi-etape.....	22
Conseils pour la cuisson	23- 25
Guide de chauffage/réchauffage	26—27
Table de cuisson des légumes frais	28—29
Diagnostic	30—34
Garantie	35

PRÉCAUTION À EXERCER POUR ÉVITER UNE ÉVENTUELLE EXPOSITION À L'ÉNERGIE DES MICRO-ONDES

- **Ne pas tenter de faire fonctionner ce four lorsque la porte est ouverte;** le fonctionnement du four lorsque la porte est ouverte peut soumettre toute personne présente à une exposition à l'énergie des micro-ondes. Il est important de ne pas circonvier ou entraver le fonctionnement des dispositifs d'interverrouillage de sécurité.
- **Ne placer aucun objet entre la face avant du four et la porte,** et veiller à ne pas laisser des souillures ou résidus de produits de nettoyage s'accumuler sur les surfaces de contact.
- **Ne pas faire fonctionner le four s'il est endommagé.** Il est particulièrement important que la porte du four se ferme parfaitement et qu'il n'y ait aucune détérioration :
 - de la porte (déformation),
 - des charnières et loquets (brisés ou desserrés),
 - des joints de la porte et des surfaces de contact.
- **Seul un technicien qualifié est habilité à effectuer des réglages ou réparations sur cet appareil.**

INSTRUCTIONS DE LIAISON À LA TERRE

Cet appareil doit être électriquement relié à la terre. Advenant un court-circuit, la liaison à la terre de l'appareil permet au courant électrique de retourner à la terre, et protège l'utilisateur contre un choc électrique. Cet appareil est doté d'un cordon d'alimentation qui comporte un conducteur de liaison à la terre et une fiche à trois broches, pour liaison à la terre. On doit brancher cette fiche sur une prise de courant reliée à la terre et correctement installée.



Avant de faire fonctionner l'appareil, vérifier qu'il est correctement relié à la terre

⚠ AVERTISSEMENT ⚠

Une liaison à la terre déficiente suscite un risque de choc électrique. En cas de difficulté de compréhension des instructions de liaison à la terre, ou en cas d'incertitude quant à la qualité de la liaison à la terre de l'appareil, consulter un électricien qualifié; de plus :

1. S'il est nécessaire d'utiliser un câble de rallonge, choisir un câble à 3 conducteurs comportant une fiche de branchement à 3 broches et une prise de raccordement à

3 alvéoles pouvant recevoir la fiche de branchement de l'appareil. La capacité de transport de courant du câble de rallonge doit être égale ou supérieure à la demande de courant de l'appareil, soit. . . .

2. De préférence, ne pas utiliser un câble de rallonge. Si le cordon d'alimentation est trop court, demander à un électricien qualifié d'installer une prise de courant à proximité de l'appareil.

NOTES:

1. Le cordon d'alimentation court fourni avec l'appareil réduit le risque d'emmêlement et de trébuchement.
2. Il est possible d'installer un cordon d'alimentation plus long ou un câble de rallonge; on doit alors exercer les précautions appropriées.
3. En cas d'utilisation d'un cordon d'alimentation long ou d'un câble de rallonge, (1) la capacité de transport de courant du cordon ou du câble de rallonge doit être au moins égale à la demande de courant de l'appareil, (2) le câble de rallonge doit être un câble à 3 conducteurs, avec liaison à la terre, (3) le cordon d'alimentation devrait être placé de telle manière qu'il ne pende pas sur le bord du comptoir de cuisine ou d'une table, afin que des enfants ne puissent tirer dessus et que personne ne risque de trébucher en passant.

INSTRUCTIONS DE SÉCURITÉ IMPORTANTES

Les instructions de sécurité ci-dessous expliquent comment utiliser le four sans risque de dommages corporels ou matériels.

- AVERTISSEMENT** - Pour réduire le risque de brûlure, choc électrique, incendie, dommages corporels ou exposition à une dose excessive d'énergie des micro-ondes :
1. Lire la totalité des instructions avant d'utiliser l'appareil.
 2. Lire et respecter les **PRÉCAUTIONS À EXERCER POUR ÉVITER UNE ÉVENTUELLE EXPOSITION À L'ÉNERGIE DES MICRO-ONDES** présentées à la page 3 de ce manuel.
 3. Cet appareil doit être électriquement relié à la terre. Utiliser uniquement une prise de courant reliée à la terre. Voir les **INSTRUCTIONS DE LIAISON À LA TERRE**, à la page 3 de ce manuel.
 4. Lors de l'installation et du choix de l'emplacement de cet appareil, respecter les instructions fournies.
 5. Certains produits comme œufs entiers et contenants fermés – par exemple un pot de verre fermé – peuvent exploser; on ne doit pas les chauffer dans ce four.
 6. Utiliser cet appareil uniquement pour les applications prévues et décrites dans ce manuel. Ne pas utiliser dans cet appareil, un produit chimique corrosif ou susceptible d'émettre des vapeurs. Ce type de four est spécifiquement conçu pour les opérations de chauffage, cuisson ou déshydratation de produits alimentaires. Il n'est pas prévu pour une utilisation industrielle ou de laboratoire.
 7. Comme pour tout autre appareil ménager, une supervision attentive des enfants présents est nécessaire.
 8. Ne pas faire fonctionner cet appareil si le cordon d'alimentation ou la fiche de branchement est endommagé, s'il ne fonctionne pas correctement, ou s'il a été endommagé ou a subi une chute.
 9. Seul un personnel technique qualifié est habilité à exécuter des travaux sur cet appareil. Pour toute opération d'inspection, réparation ou réglage, contacter le plus proche établissement de service agréé.
 10. Ne pas recouvrir ou obstruer les ouvertures de ventilation de l'appareil.
 11. Ne pas remiser cet appareil à l'extérieur. Ne pas utiliser cet appareil à proximité d'eau – par exemple près de l'évier de cuisine, dans un sous-sol humide ou à proximité d'une piscine, etc.
 12. Ne pas immerger le cordon d'alimentation ou la fiche de branchement dans de l'eau.
 13. Ne pas approcher le cordon d'alimentation d'une surface chauffée.
 14. Ne pas laisser le cordon d'alimentation pendre sur le bord d'une table ou d'un plan de travail.
 15. Pour le nettoyage des surfaces de la porte et du four qui entrent en contact lors de la fermeture de la porte, utiliser uniquement un savon ou détergent doux et non abrasif appliqué avec une éponge ou un chiffon doux.
 16. Pour réduire le risque d'incendie dans la cavité du four :
 - a. Ne pas cuire excessivement les aliments. Surveiller attentivement l'appareil s'il a fallu placer dans la cavité un article de papier, plastique ou autre matériau combustible pour faciliter la cuisson.
 - b. Enlever les attaches de fil métallique des sachets de plastique ou de papier, avant de les placer dans le four.
 - c. En cas d'inflammation d'un matériau placé à l'intérieur du four, **LAISSER LA PORTE DU FOUR FERMÉE**; arrêter le four; débrancher le cordon d'alimentation ou interrompre l'alimentation au niveau du tableau de distribution électrique de la maison.
 - d. Ne pas utiliser la cavité du four comme espace de rangement. Ne pas laisser des produits de papier, ustensiles de cuisson ou aliments dans la cavité du four lorsqu'il n'est pas utilisé.
 17. Ne pas chauffer dans ce four les aliments d'un bébé (biberons ou petits pots); le contenu chauffé non uniformément pourrait brûler l'enfant.
 18. Éviter de chauffer dans le four des récipients à goulot étroit, comme un flacon de sirop.
 19. Éviter d'utiliser un produit corrosif ou émetteur de vapeur, comme sulfure ou chlorure.
 20. Un liquide chauffé dans un récipient d'une forme particulière (particulièrement un récipient cylindrique) peut subir un échauffement excessif local. Le liquide peut émettre des projections accompagnées d'un fort bruit pendant ou après le chauffage, ou lors de l'addition d'un ingrédient (café instantané, etc.), ce qui peut détériorer le four ou provoquer des blessures. Quel que soit le récipient utilisé, pour l'obtention du meilleur résultat, remuer le liquide plusieurs fois avant de le soumettre au chauffage. Veiller à toujours remuer un liquide plusieurs fois avant de le réchauffer.

CONSERVER CES INSTRUCTIONS

VOTRE FOUR À MICRO-ONDES

SPÉCIFICATIONS

MODÈLE	LMS2147SS
Alimentation électrique	120 V CA, 60 Hz
Consommation d'énergie	1500 W
Énergie restituée (micro-ondes)	*1100 W
Fréquence	2450 MHz
Demande de courant	13.0 A
Dimensions externes (l x h x p)	23 ^{7/8} po x 13 ^{9/16} po x 19 ^{13/16} po
Dimensions de la cavité (l x h x p)	17 ^{17/32} po x 10 ^{7/8} po x 18 ^{21/32} po
Capacité de la cavité du four	2.1 pi. cu.

*CARACTÉRISTIQUES SELON NORME IEC 60705
Spécifications sujettes à modification sans préavis.

INSTALLATION

A. Circuits

Pour des raisons de sécurité, on doit brancher ce four sur un circuit 15 ou 20 A, qui ne devrait alimenter aucun autre appareil électrique ou luminaire. En cas de doute, consulter un électricien qualifié.

B. Avertissement - Tension

La tension disponible sur la prise de courant murale doit être identique à celle spécifiée sur la plaque signalétique du four (à l'arrière ou sur le côté du tableau de commande du four). L'alimentation du four sous une tension plus élevée serait dangereuse, et peut susciter un incendie ou autre type d'accident provoquant une détérioration du four. Une tension inférieure peut ralentir la cuisson. Advenant que le four ne fonctionne pas correctement, même s'il est alimenté sous la tension correcte, débrancher puis rebrancher la fiche.

C. Choix de l'emplacement du four

On peut facilement installer le four à micro-ondes dans la cuisine, une salle commune, ou partout ailleurs dans la résidence. Il suffit de placer le four sur une surface plane comme plan de travail d'une cuisine, ou sur un chariot spécialement conçu pour le four à micro-ondes. Ne pas placer le four au-dessus d'une cuisinière à gaz ou électrique. Il est important que l'air puisse circuler librement autour du four. Veiller à laisser un espace libre d'au moins 4 po au-dessus, sur les côtes et à l'arrière du four, pour l'air puisse circuler correctement.

D. Ne pas obstruer les événements d'aération

Il faut que l'air puisse circuler librement par tous les événements d'aération pendant la cuisson. Si les événements d'aération sont obstrués ou recouverts, le four peut surchauffer. Dans ce cas, un dispositif de sécurité sensible à la température déclenche automatiquement l'arrêt du four. Le four ne pourra pas fonctionner avant qu'il se soit suffisamment refroidi.

E. Radio-interférences

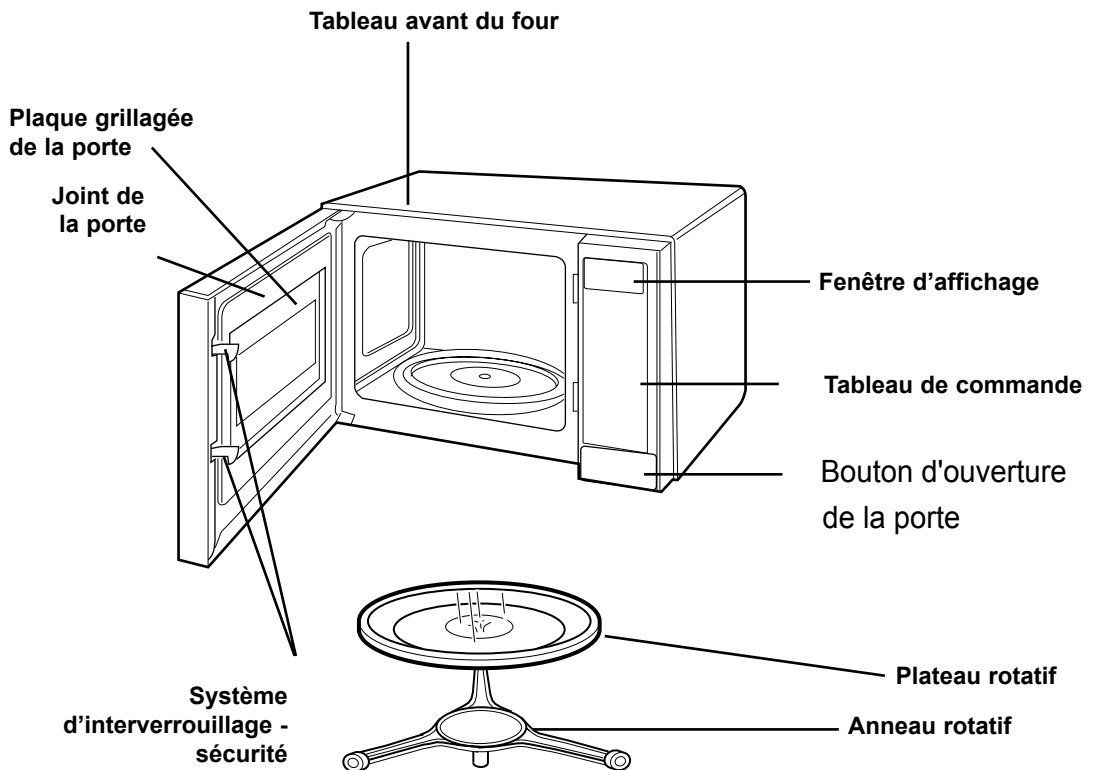
1. Le fonctionnement du four à micro-ondes peut perturber la réception des ondes de radio ou de télévision.
2. S'il y a des interférences, appliquer les mesures suivantes pour les éliminer ou les réduire :
 - a. Nettoyer la porte et les surfaces de contact entre la porte et le four.
 - b. Réorienter l'antenne du récepteur de radio ou de télévision.
 - c. Modifier la position relative du four à micro-ondes et du récepteur de télévision ou de radio.
 - d. Éloigner le four à micro-ondes du récepteur.
 - e. Brancher le four à micro-ondes sur une prise de courant différente, afin que le four à micro-ondes et le récepteur soient alimentés par des circuits différents.

VOTRE FOUR À MICRO-ONDES

COMPOSANTS ET ACCESSOIRES

Le four à micro-ondes est fourni avec les accessoires suivants :

- 1 Manuel d'utilisation et d'entretien
- 1 Plateau rotatif de verre
- 1 Anneau rotatif

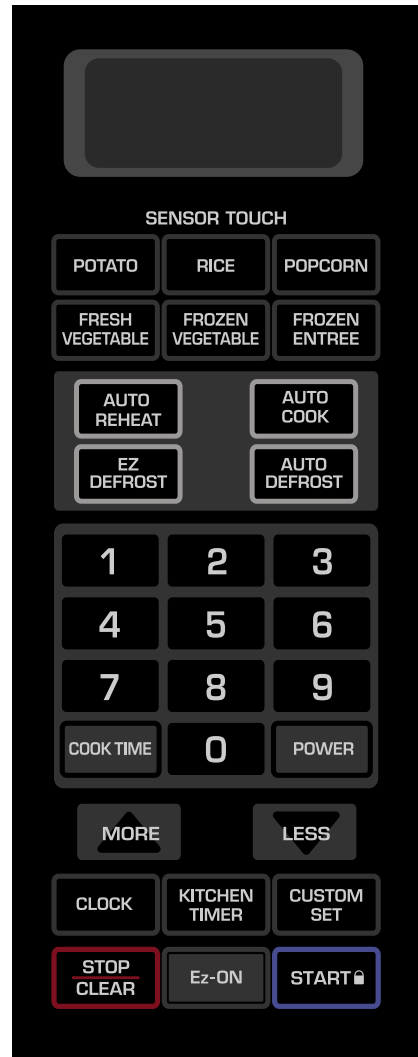


NOTE : Ce four à micro-ondes est conçu uniquement pour une application résidentielle. Son utilisation dans une application commerciale est déconseillée.

VOTRE FOUR À MICRO-ONDES

TABLEAU DE COMMANDE

- 1. AFFICHEUR.** L'afficheur comprend une horloge et des témoins lumineux pour l'affichage de heure, temps de cuisson, et fonctions de cuisson utilisées.
- 2. POMMES DE TERRE (TOUCHE UNIQUE).** Appuyer sur cette touche pour cuire jusqu'à 4 pommes de terre, sans devoir entrer la puissance de chauffage ou la durée.
- 3. RÉCHAUFFAGE PAR AUTOMATIQUE.** Cette fonction vous permet de réchauffer des aliments précuits, à la température de la pièce, sans avoir à entrer les durées de cuisson ni les niveaux de puissance.
- 4. DÉCONGÉLATION-EZ.** Appuyez sur cette touche pour décongeler rapidement 1 livre de nourriture.
- 5. AUTO COOK** Toque esta tecla para seleccionar alimentos programados para cocción automática.
- 6. DÉCONGÉLATION AUTOMATIQUE.** Appuyer sur cette touche pour décongeler viande, volaille ou pois-son; il suffit d'entrer le poids.
- 7. CLAVIER NUMÉRIQUE.** Appuyer sur ces touches pour entrer temps de cuisson, puissance de chauffage, quantité ou poids.
- 8. TEMPS DE CUISSON.** Appuyer sur cette touche pour définir un temps de cuisson.
- 9. PUISSANCE DE CHAUFFAGE.** Appuyer sur cette touche pour sélectionner une puissance de chauffage.
- 10. PLUS.** Chaque fois qu'on appuie sur cette touche, on ajoute 10 secondes au temps de cuisson.
- 11. MOINS.** Chaque fois qu'on appuie sur cette touche, on réduit le temps de cuisson de 10 secondes.
- 12. HORLOGE.** Appuyer sur cette touche pour entrer l'heure.
- 13. MINUTERIE.** Appuyez sur cette touche pour utiliser votre four à micro-ondes comme une minuterie de cuisine.
- 14. ENSEMBLE DE CLIENTÈLE.** Appuyez sur ce bloc pour sélectionner le son(marche/arrêt), l'horloge(marche/arrêt), la vitesse de défilement(lent, normal, vite) et l'unité(lbs/kg).
- 15. EZ ON.** Appuyer sur cette touche pour définir une période de cuisson de 30 secondes-jusqu'à 3 minutes-de cuisson. Après 3 minutes, chaque pression de la touche ajoutera 1 minute-jusqu'à 99 minutes, 59 secondes.
- 16. MISE EN MARCHÉ.** Appuyer sur cette touche pour rendre active une valeur entrée ou une fonction sélectionnée (sauf les fonctions TOUCHE UNIQUE et EZ ON, qui sont automatiques) et pour activer/désactiver le verrouillage des commandes (pour les enfants).
- 17. ARRÊT/EFFACEMENT.** Appuyer sur cette touche pour commander l'arrêt du four ou l'effacement de l'information entrée.



VOTRE FOUR À MICRO-ONDES

GUIDE DE SÉLECTION DES USTENSILES DE CUISSON

On peut utiliser en sécurité dans le four à micro-ondes la plupart des ustensiles non métalliques résistants à la chaleur. On peut cependant tester un ustensile avant de l'utiliser, comme suit :

1. Placer l'ustensile vide dans le four à micro-ondes.
2. Placer dans le four, à côté de l'ustensile, un récipient à mesure en verre contenant une tasse d'eau.
3. Exécuter une période de chauffage d'une minute au niveau de puissance de 100%. Si l'ustensile s'échauffe, il est préférable de ne pas l'utiliser pour la cuisson au four à micro-ondes.

UTILISER	NE PAS UTILISER
<p>Verre résistant à la chaleur</p> <ul style="list-style-type: none">• Verre traité pour résister à une chaleur intense, comme plats utilitaires, plats à pain, plats à tarte, plats à gâteaux, récipients à mesure, ustensiles pour mets en sauce et bols sans garniture métallique. <p>Faïence/porcelaine</p> <ul style="list-style-type: none">• Bols, tasses, vaisselle de service et plats, sans garniture métallique. <p>Plastique</p> <ul style="list-style-type: none">• Lors de l'utilisation d'une feuille de plastique pour recouvrir un mets, veiller à ce que le plat soit suffisamment profond pour que la feuille de plastique ne touche pas les aliments. Lors du chauffage du mets, la feuille de plastique pourrait fondre aux points de contact avec les aliments.• Placer la feuille de plastique par-dessus l'ustensile sans la tendre, et appliquer fermement la zone périphérique de la feuille sur les bords du plat.• Relever un angle de la feuille de plastique pour ménager un évent. Ceci permettra à l'excès de vapeur de s'échapper.• Utiliser des articles de plastique – plats, tasses, récipients semi-rigides pour congélateur, et sachets de plastique – seulement pour une cuisson de brève durée. Surveiller le comportement de ces articles, car très souvent le plastique peut s'amollir sous l'effet de la chaleur émise par les aliments.	<p>Ustensiles métalliques</p> <ul style="list-style-type: none">• Tout article métallique réfléchit les micro-ondes et les empêche d'atteindre les aliments, ce qui suscite une cuisson non uniforme. Éviter de placer dans le four des articles comme brochettes métalliques, thermomètre, barquettes d'aluminium.• Les ustensiles métalliques peuvent provoquer la formation d'arcs (une décharge de courant électrique). Les arcs ainsi formés peuvent détériorer le four à micro-ondes. <p>Décoration métallique</p> <ul style="list-style-type: none">• Ne pas utiliser des plats ou ustensiles, etc., comportant une bande métallique ou une garniture métallique. <p>Ustensile Centura^{MC}</p> <ul style="list-style-type: none">• La compagnie Corning recommande de ne pas utiliser pour la cuisson au micro-ondes les ustensiles Centura et certaines tasses Corelle^{MC} à anse fermée. <p>Papier d'aluminium</p> <ul style="list-style-type: none">• Éviter d'employer des feuilles d'aluminium de grande taille, parce qu'elles ralentissent la cuisson et peuvent provoquer la formation d'arcs.• Utiliser éventuellement de petits morceaux de feuille d'aluminium pour protéger les extrémités des ailes et pilons des volailles.• Veiller à ce que les morceaux de feuille d'aluminium soient placés à au moins 1 po des parois et de la porte du four. <p>Bois</p> <ul style="list-style-type: none">• Les articles de bois (bol, planche, panier) s'assèchent sous l'effet des micro-ondes et peuvent se fissurer dans le four. <p>Récipients à fermeture étanche</p> <ul style="list-style-type: none">• Un ustensile fermé de manière étanche peut exploser. Veiller à laisser une ouverture pour que la vapeur puisse s'échapper d'un ustensile couvert.

VOTRE FOUR À MICRO-ONDES

GUIDE DE SÉLECTION DES USTENSILES DE CUISSON (suite)

UTILISER	NE PAS UTILISER
<p>Papier</p> <ul style="list-style-type: none">• On peut utiliser dans le four à micro-ondes des articles de papier résistant aux micro-ondes, comme serviettes de papier, papier paraffiné, essuie-tout et assiettes de papier, sans garniture métallique.• Avant d'utiliser un quelconque produit de papier dans le four à micro-ondes, consulter l'information de l'étiquette du fabricant.	<p>Papier Kraft</p> <ul style="list-style-type: none">• Éviter d'utiliser des sacs de papier kraft (brun, marron). Ce matériau absorbe la chaleur et peut brûler. <p>Attaches métalliques</p> <ul style="list-style-type: none">• Enlever toujours les attaches métalliques; elles peuvent s'échauffer et provoquer un incendie.

CONSEILS POUR LA CUISSON AUX MICRO-ONDES

BRUNISSAGE

Une pièce de viande ou de volaille à teneur élevée en matières grasses brunit légèrement lorsqu'on la cuit pendant 10 ou 15 minutes. Pour brunir un aliment soumis à une cuisson plus courte, badigeonner un agent de brunissage comme sauce Worcestershire, sauce au soja ou sauce barbecue.

RECOUVREMENT

Un ustensile couvert retient la chaleur et la vapeur, et la cuisson est plus rapide. Utiliser un couvercle ou une feuille de plastique résistant aux micro-ondes (laisser un angle relevé pour que l'excès de vapeur puisse s'échapper). Le couvercle d'un ustensile de verre (pour mets en sauce) peut devenir très chaud pendant la cuisson. Manipuler les ustensiles prudemment. Une feuille de papier paraffiné contribue à la rétention de la chaleur, et empêche les projections d'atteindre les parois du four. Lors du réchauffage d'articles à base de pain, utiliser du papier paraffiné, des essuie-tout ou des serviettes de papier. Pour absorber l'excès d'humidité, envelopper les sandwichs et aliments gras dans des serviettes de papier.

ESPACEMENT

Répartir les divers articles, par exemple des pommes de terre, gâteaux et hors-d'œuvre, sur un cercle, en les espaçant d'au moins un pouce. On obtient ainsi une cuisson plus uniforme.

REMUAGE

Le fait de remuer un mets permet de répartir les saveurs et de redistribuer la chaleur. Exécuter toujours le remuage depuis l'extérieur et vers le centre du plat. Les aliments qui se trouvent sur la périphérie du plat s'échauffent d'abord.

RETOURNEMENT

Pour qu'un aliment de grande taille – rôti, volaille entière – soit cuit uniformément d'un bord à l'autre, on doit le retourner au cours de la cuisson. Retourner également les morceaux de poulet et côtelettes.

RÉPARTITION

Ne pas empiler les aliments. Répartir les morceaux en une seule couche sur le plat pour obtenir une cuisson plus uniforme. Comme la cuisson d'un aliment dense est plus lente, placer les parties épaisses (viande, volaille, poisson, légumes) vers l'extérieur du plat.

ÉVALUATION DU DEGRÉ DE CUISSON

La cuisson des aliments dans un four à micro-ondes est plus rapide; on doit donc évaluer plus fréquemment l'avancement de la cuisson.

PÉRIODE D'ATTENTE

On doit fréquemment soumettre un mets à une période d'attente de 2 à 15 minutes après l'avoir retiré du four. Il suffit habituellement de couvrir le mets pendant cette période d'attente pour retenir la chaleur. Dans la plupart des cas, on doit retirer un mets du four alors qu'il n'est pas encore parfaitement cuit; la cuisson se poursuit pendant la période d'attente. Pendant cette période d'attente, la température interne d'un aliment augmente d'environ 10 °F.

Suite à la page suivante

VOTRE FOUR À MICRO-ONDES

CONSEILS POUR LA CUISSON AUX MICRO-ONDES (suite)

ÉCRAN DE PROTECTION

Pour éviter une cuisson excessive dans certaines parties d'un plat rectangulaire ou carré, il peut être nécessaire de protéger ces parties avec de petits morceaux de feuille d'aluminium, qui réduiront l'exposition de ces parties aux micro-ondes. On peut également recouvrir les extrémités des ailes et pilons d'une volaille avec de la feuille d'aluminium pour empêcher une cuisson excessive. **Veiller à toujours placer ces morceaux de feuille d'aluminium à au moins 1 po des parois du four**, pour qu'il n'y ait pas de formation d'arcs.

PERÇAGE

On doit toujours percer la coquille, peau ou membrane de certains aliments, pour qu'ils n'éclatent pas. C'est le cas pour jaunes et blancs d'œuf, hot-dogs, huîtres et autres mollusques, et certains légumes comme pommes de terre et courge.

PRÉCAUTIONS

- Placer le four sur le plan de travail de telle manière que la surface avant de la porte soit située à trois pouces ou plus du bord du comptoir, pour éviter tout risque de basculement du four lors de l'utilisation normale.
- Pour la programmation du four, appuyer fermement au centre de chaque touche; le contact du doigt entre les touches ne produit aucun effet. Lorsqu'on appuie correctement sur une touche, l'appareil émet un signal sonore. Ne pas appuyer simultanément sur plusieurs touches.
- Ne pas heurter la surface du tableau de commande avec cuillère, fourchette, ustensile, etc.; ceci pourrait le briser.
- Procéder toujours avec prudence pour retirer un ustensile du four. Certains plats absorbent la chaleur rayonnée par les aliments au cours de la cuisson, et ils peuvent être chauds. Pour d'autre information, consulter le Guide de sélection des ustensiles présenté à une page précédente de cette section.
- Ne pas immerger un ustensile dans de l'eau immédiatement après la cuisson pour le rincer. Ce choc thermique pourrait le briser. Laisser également le plateau rotatif refroidir avant de le retirer du four.
- Ne jamais faire fonctionner le four lorsqu'il est vide. Il faut toujours qu'il y ait dans le four un aliment ou de l'eau, capable d'absorber l'énergie des micro-ondes.
- Ne pas utiliser le four pour sécher un journal ou des vêtements. Ces articles peuvent s'enflammer.
- Utiliser un thermomètre qui a été approuvé pour l'utilisation dans un four à micro-ondes.
- Lors de l'utilisation du four, il faut toujours que le plateau rotatif soit en place.
- Ne pas utiliser le four à micro-ondes pour cuire des œufs dans leur coquille. La pression qui s'établira dans un œuf en provoquera l'éclatement.
- Pour la cuisson de pop-corn au micro-ondes, on doit exercer plusieurs précautions :
 - Utiliser uniquement un récipient compatible avec les micro-ondes, ou un emballage commercial conçu pour l'utilisation dans un four à micro-ondes.
 - Ne jamais essayer de faire éclater le pop-corn dans un sachet de papier qui n'est pas homologué pour l'exposition aux micro-ondes.
 - Une cuisson excessive peut provoquer l'émission de fumée ou l'inflammation.
 - Ne pas essayer de nouveau de faire éclater les grains qui n'ont pas éclaté initialement.
 - Ne pas réutiliser les sachets de pop-corn.
 - Écouter le son émis pendant l'éclatement des grains. Arrêter le four lorsque l'intervalle entre les éclatements atteint 2 à 3 secondes.
 - Ne pas laisser le four à micro-ondes sans surveillance pendant l'opération d'éclatement des grains de maïs.
 - Respecter le mode d'emploi figurant sur le sachet.

VOTRE FOUR À MICRO-ONDES

NETTOYAGE

NOTE : Avant de nettoyer le four, débrancher le cordon d'alimentation. Si ce n'est pas possible, ouvrir la porte du four pour éviter une mise en marche accidentelle.

INTÉRIEUR

Essuyer les surfaces internes et externes du four avec un linge doux, imbibé d'une solution de détergent doux. Rincer ensuite, et essuyer pour sécher. Exécuter cette opération de nettoyage chaque semaine, ou plus fréquemment si c'est nécessaire. Ne jamais utiliser une poudre à récurer ou un tampon à récurer. L'accumulation excessive de projections d'huile sur le plafond de la cavité sera difficile à éliminer si on attend trop longtemps. Frotter la surface avec une serviette de papier humidifiée pour enlever les taches dues aux projections, particulièrement après la cuisson de poulet ou de bacon.

PIÈCES AMOVIBLES

Le plateau rotatif et l'anneau rotatif sont amovibles. On doit laver ces pièces à la main dans de l'eau tiède (pas très chaude), avec un détergent doux et un linge doux. Ensuite, bien rincer et sécher avec un linge doux. Ne jamais utiliser poudre de nettoyage, laine d'acier ou tampon à récurer.

- On peut nettoyer le plateau rotatif dans l'évier. Veiller à ne pas érafler/écailler les bords, car ensuite le plateau rotatif pourrait se briser au cours d'une utilisation.
- Nettoyer l'anneau rotatif à intervalles réguliers.

PORTE

Pour maximiser la performance et la sécurité, veiller à ne pas laisser de la graisse ou des débris alimentaires s'accumuler sur la face interne de la porte et sur le cadre avant du four. Nettoyer fréquemment ces surfaces avec un détergent doux, puis rincer et sécher par essuyage. Ne jamais utiliser une poudre de nettoyage ou un tampon à récurer.

Après le nettoyage du tableau de commande, appuyer sur la touche STOP/CLEAR pour effacer toute information qui aurait pu être entrée accidentellement pendant le nettoyage du tableau de commande. Veiller également à réinstaller le plateau rotatif et l'anneau rotatif à la position correcte.

RÉGLAGE DE LA PENDULE

Pour ajuster l'heure à 3:15(PM):

1. Appuyez sur la touche d'arrêt/annulation **STOP/CLEAR**.
2. Appuyez sur la touche de l'heure **CLOCK**. Les lettres **ENTER TIME OF DAY** défilent à l'affichage.
3. Entrez l'heure en vous servant des touches numériques.
Par exemple: pour ajuster l'horloge à 3:15, appuyez sur les chiffres **[3]**, **[1]** et **[5]**. Les mots **TOUCH START** défileront à l'affichage.
4. Appuyez sur la touche de départ **START**.
Les **AM TOUCH1 PM TOUCH2** défileront à l'affichage.
5. Appuyez sur la touche 2.
Les mots **TOUCH START** défilent à l'affichage.
6. Appuyez sur la touche.



3 1 5



2



VERROUILLAGE ENFANT

Cette caractéristique unique sert à verrouiller le clavier des touches afin d'empêcher la mise en marche accidentelle du four à micro-ondes. Une fois le verrouillage engagé, on ne peut plus activer les touches du clavier.

Pour activer le verrouillage:

1. Appuyez sur la touche **STOP/CLEAR**.
2. Appuyez sur la touche **START** et tenez-la enfoncée jusqu'à ce que les lettres **LOCKED** (verrouillé) apparaissent à l'affichage et que vous entendiez deux bips sonores. Si l'heure a déjà été réglée, elle reviendra à l'écran d'affichage. Lorsque ceci est fait, vous ne pourrez activer les fonctions.

Pour annuler la fonction de verrouillage à l'épreuve-des enfants:

1. Appuyez sur la touche **START** et tenez-la enfoncée jusqu'à ce que les lettres **LOCKED** (verrouillé) disparaissent de l'affichage. Après avoir désactivé le verrouillage à l'épreuve des enfants, l'heure normale reviendra à l'écran d'affichage. Le four se remettra à fonctionner normalement.



USTENSILES

ARTICLE	USAGE	COMMENTAIRES
Plat jetable en papier ou carton	Cuire	Certains aliments sont emballés dans ce genre de plat. Ils s'achètent dans les épiceries.
Verrerie Verre réfractaire, Céramique ou céramique vitrifiée	Cuire	Idéal pour la cuisson à micro-ondes. Vous en avez sûrement chez vous. N'utilisez pas des ustensiles fendus ou ébréchés.
Sac de cuisson au four	Cuire	Suivez les instructions du fabricant. Fermez le sac avec l'attache en nylon fournie, une bande coupée du bout du sac ou un morceau de ficelle. Ne fermez pas avec une attache métallique. Faites 6 fentes d'1/2"(1cm) avant de fermer.
Papier parchemin	Cuire	Couvrez-en le plat pour éviter que les aliments éclaboussent le four.
Plastique ustensile de cuisson ou de rangement à micro-ondes	Cuire	Doit porter l'indication "Résiste aux micro-ondes". Voyez les instructions du fabricant. Certains ustensiles en plastique résistant aux micro-ondes ne conviennent pour un aliment à haute teneur en gras.
Pellicule plastique	Cuire	Couvrez-en le plat pour que les aliments gardent leur jus.
Thermomètre à micro-ondes seulement	Cuire	Il existe des thermomètres spéciaux pour la viande ou la confiserie.
Papier ciré	Cuire	Couvrez-en le plat pour éviter que les aliments perdent leur jus ou éclaboussent le four.
Vaisselle résistante aux micro-ondes seulement	Réchauffer et cuire pendant une durée très courte	Voyez les instructions du fabricant pour savoir si les ustensiles conviennent à la cuisson au micro-ondes. Il est parfois indiqué au dos de la vaisselle "Résistant au four à micro-ondes". N'utilisez pas des ustensiles fendus ou ébréchés.
Plateau de repas-TV en aluminium	Réchauffer	Les repas congelés peuvent être réchauffés dans le plateau en métal si ce dernier est moins de 3/4" de haut. Placez-le au centre du four. Laissez au moins 1"(2,5cm) entre le plateau et les parois. Chauffez un plateau à la fois. Pour des ustensiles plus profonds que 3/4" (2cm), retirez les aliments et mettez-le dans un plat à micro-ondes.
En plastique	Réchauffer	Certains repas-TV se vendent dans des plateaux en plastique à micro-ondes.
Assiette ou gobelet en carton	Réchauffer et cuire pendant une courte durée	Utilisez-les pour chauffer des aliments cuits ou cuire des aliments exigeant des courtes durées de cuisson, comme des saucisses fumées.
Essuie-tout ou serviettes de papier	Réchauffer et cuire	Pour chauffer des petits pains ou des sandwichs. Surveillez la cuisson qui doit être courte. N'utilisez pas du papier recyclé.
Gobelet en styromousse	Réchauffer	Pour réchauffer légèrement les aliments. Le styromousse va fondre si les aliments deviennent très chauds.
Papier d'aluminium	Protéger	Enroulez des petites bandes d'aluminium autour des parties minces de viande ou de volaille pour empêcher de les cuire trop. Si l'aluminium est trop près des parois, des étincelles peuvent se produire.
Plat à rissoler	Dorer la viande	Voyez les instructions pour cuire ou chauffer dans le plat à rissoler. Ne préchauffez pas plus de 8 minutes.
Carton de mets minute à poignées en métal	Néant	Peut causer la formation d'étincelles.
Attaches en métal	Néant	Elles peuvent causer la formation d'étincelles et provoquer un feu dans le four.
Sacs en papier	Néant	Peut causer un feu dans le four.
Bocal en verre	Chauffer	Ne couvrez pas. Chauffez les aliments jusqu'à tiède. La plupart des bocaux ne résistent pas à la chaleur et peuvent éclater.

POUR VÉRIFIER SI UN RÉCIPIENT CONVIENT AUX MICRO-ONDES: Remplissez un verre de 8 oz (250mL) d'eau et mettez-le dans le four à micro-ondes avec le récipient à vérifier. Faites chauffer pendant une minute à HIGH. Si le récipient convient à la cuisson au four à micro-ondes, il n'est pas devenu chaud mais l'eau doit être chaude. Si le récipient est chaud, cela signifie qu'il a absorbé l'énergie des micro-ondes et ne doit pas être utilisé dans ce four.

INSTRUCTIONS DE FONCTIONNEMENT DE CAPTEUR À TOUCHE

La cuisson par capteur vous procure une toute nouvelle facilité de cuisiner par micro-ondes. Votre nouveau four à micro-ondes vous guidera, étape par étape, que ce soit simplement pour réchauffer les aliments ou les cuire à l'aide du menu du capteur (sensor menu), qui vous aidera à faire de vos mets préférés un succès culinaire sans précédent car les pré-réglages du four vous diront avec précision pendant combien de temps vous devez les cuire ou les réchauffer.

Les catégories sont: Cuire à capteur à touche
 Réchauffer à capteur à touche
 Maïs à éclater à capteur à touche

Pour la plupart des programmes de cuisson par capteur, vous trouverez à la SECTION 5 un tableau comprenant des exemples précis de cuisson selon différentes catégories de nourriture.

1. Le système de cuisson par capteur fonctionne en détectant l'accumulation de vapeur.
2. Assurez-vous de ne pas ouvrir la porte pendant la détection.
3. Vous annulez le processus de détection si vous ouvrez la porte ou appuyez sur la touche d'arrêt/annulation "STOP/CLEAR" avant la fin de la détection.
4. Avant d'utiliser la fonction du capteur, assurez-vous que la table tournante soit complètement sèche; ceci vous donnera de meilleurs résultats.

CUIRE À CAPTEUR À TOUCHE

La **CUIRE À CAPTEUR À TOUCHE** vous permet de cuire la plupart de vos aliments préférés sans avoir à entrer la durée de la cuisson ni les niveaux de puissance. Le four à micro-ondes détermine automatiquement les durées requises pour chaque catégorie d'aliments. Cette fonction comporte 6 catégories de nourriture.

Voici les catégories incluses dans le réchauffage une touche.

1. Pomme de terre
2. Riz
3. Maïs soufflé
4. Légumes frais
5. Légumes congelés
6. Entrée congelés

EXEMPLE: Pour cuire un Légumes frais suivez les étapes ci-dessous.

1. Pressez la touche **STOP/CLEAR**.
2. Pressez la touche **FRESH VEGETABLE**.
(Une seule portion peut être cuite à la fois.)

Le four recommence à cuire les aliments sans que vous deviez presser une (1 tasse: 8 oz) ou deux (2 tasses 16 pz) fois la touche.



MAÏS À ÉCLATER À CAPTEUR À TOUCHE

Cette fonction permet de préparer simplement et rapidement du maïs soufflé au four à micro-ondes...**un paquet à la fois.**

Cette fonction utilise l'intensité maximale (HI).

Le compte à rebours de la durée de cuisson apparaît à l'affichage.

Mettez seulement un sac de maïs pré-emballé, spécial pour four à micro-ondes, sur le plateau tournant. Le maïs devrait être à température ambiante.

1. Pressez **STOP/CLEAR.**



2. Pressez **POPCORN.**



Le four recommence à réchauffer les aliments sans que vous deviez presser la touche START.

3. Ouvrez le sac avec prudence. Le maïs et la vapeur sont extrêmement chauds. Coupez les conis supérieurs en diagonale pour laisser la vapeur s'échapper.

REMARQUES:

- Si le sac de maïs ne pèse pas entre, suivez les instructions du fabricant et n'utilisez pas cette fonction automatique.
- N'utilisez pas la touche POPCORN avec une autre touche de fonction.
- N'essayez pas de réchauffer ou de cuire des grains de maïs non éclatés.
- Ne réutilisez pas le sac. Ne faites pas trop cuire le maïs, car vous risquez de causer un feu.
- Faites éclater un seul sac à la fois.
- N'utilisez pas de dispositif spécial pour faire éclater le maïs dans un four à micro-ondes avec cette fonction.

MISE EN GARDE: N'utilisez pas un sac en papier brun ordinaire pour faire éclater le maïs.



Plier les deux extrémités du sac de maïs à éclater vers le centre. Placer le sac au milieu du plateau. Il ne doit pas entrer en contact avec les parois du micro-ondes.

FACILITÉ DU MICRO-ONDES

La cuisson assistée par le four représente une nouvelle façon de simplifier la cuisine par micro-ondes. Votre nouveau four à micro-ondes vous guidera, étape par étape, lorsque vous désirez réchauffer, cuire ou décongeler votre nourriture. Un voyant clignotant vous informera à chaque étape en vous indiquant la progression de la cuisson. De plus, un menu facile à utiliser, comprenant toutes les options de breuvages et d'aliments populaires, vous fera mieux réussir votre cuisson puisqu'il a été préprogrammé et qu'il en connaît la durée de cuisson, de décongélation ou de réchauffage exacte.

Ces fonctions sont appelées:

Cuisson Automatique
Réchauffer Automatique
Décongélation Automatique
Ez Décongélation

CUISSON AUTOMATIQUE

Cuisson Automatique simplifiée! Votre four à micro-ondes a été préprogrammé pour cuire automatiquement la nourriture. Dites au four ce que vous voulez et combien d'items il contient. Ensuite, le four cuira ce que vous aurez choisi.

Les items de la Cuisson Automatique incluent:

1. Bacon
2. Petit pain/muffin congelé
3. Petit pain/muffin frais
4. Breuvages
5. Pylôns de poulet
6. Céréales chaudes (gruau)

Par exemple: Si vous désirez cuire 4 tranches de bacon, suivez simplement les instructions ci-dessous:

1. Appuyez sur la touche d'arrêt/annulation **STOP/CLEAR**.
2. Appuyez sur la touche **CUISSON AUTOMATIQUE**. Vous verrez les mots **SELECT MENU 1 TO 6** - - **SEE COOKING GUIDE** (Choisissez le menu 1-6. Référez-vous au guide de cuisson derrière la porte) défiler à l'écran.
3. Appuyez sur le numéro 1. Les mots **BACON TOUCH 2 TO 6 SLICES** (Bacon: appuyez sur 2-6 tranches) défileront à l'écran.
4. Appuyez sur le numéro 4.

Le four débutera la cuisson de l'item choisi, sans avoir à appuyer sur la touche de départ **START**.



1

4

RÉCHAUFFER AUTOMATIQUE

Cette fonction vous permet de réchauffer des aliments précuits, à la température de la pièce, sans avoir à entrer les durées de cuisson ni les niveaux de puissance. Cette fonction possède trois catégories: assiette de dîner (dinner plate), soupes/sauces (soup/sauce) et plats cuisinés (casserole).

Code	Catégorie
1	Assiette d'aliments
2	Soupe/Sauce
3	Plat cuisiné

PAR EXEMPLE: Si vous désirez réchauffer une assiette de dîner(dinner plate):

1. Appuyez sur la touche d'arrêt/annulation **STOP/CLEAR**.
2. Appuyez sur la touche de réchauffage par capteur **AUTO REHEAT**. Les mots suivants défileront à l'écran:
SELECT MENU 1 TO 3
-- SEE COOKING GUIDE
(choisissez le menu 1-3. Voir le guide de cuisson derrière la porte).
3. Appuyez sur la touche **1**.
Les mots suivants défileront à l'écran:
DINNER PLATE(maïs à éclater)



1

Le four recommence à cuire les aliments sans que vous deviez presser une (1 tasse: 8 oz) ou deux (2 tasses 16 pz) fois la touche.

DÉCONGÉLATION AUTOMATIQUE

La décongélation automatique par le poids est une méthode de décongélation précise servant à décongeler les viandes, la volaille et les poissons pesant jusqu'à 6,0 lbs ou 4,0 kg.

Le four détermine automatiquement les durées de décongélation nécessaires pour chaque catégorie d'aliments, selon le poids que vous avez entré.

Entrez simplement le type de met congelé désiré et le poids. Le four fait le reste.

Pour plus de commodité, la fonction de décongélation par le poids contient un mécanisme intégré qui vous prévient de vérifier, retourner ou réorganiser les aliments, tel que recommandé à la **SECTION 5** du tableau de la décongélation express.

Il y a trois niveaux de décongélation différents:

- 1 VIANDE
- 2 VOLAILLE
- 3 POISSON

PAR EXEMPLE: Si vous désirez décongeler 1.2 lbs de boeuf haché:

1. Appuyez sur la touche **STOP/CLEAR**.
2. Appuyez une fois sur la touche de décongélation par le poids **AUTO DEFROST**. Les mots suivants défileront à l'écran : **MEAT TOUCH 1**
POULTRY TOUCH 2
FISH TOUCH 3
3. Appuyez sur la touche 1. Vous verrez l'indication **ENTER WEIGHT** (Entrez le poids) défilé à l'écran.
4. Entrez le poids en appuyant sur le [1] et le [2]. Les indications suivantes défileront à l'écran : **TOUCH START** (pour 2 lbs, appuyez sur START).
5. Appuyez sur la touche de départ **START**. La décongélation débute. L'affichage indiquera le compte à rebours de la durée de la décongélation.



1

1 2



REMARQUE:

Lorsque vous appuyez sur la touche START, l'affichage change au compte à rebours de la décongélation. Le four sonnera pendant le cycle de décongélation. À chaque bip, ouvrez la porte du four et retournez, séparez ou réorganisez la nourriture. Enlevez toute portion qui a dégelé. Retournez les portions congelées dans le four et appuyez sur START afin de terminer le cycle de décongélation.

- Pour de meilleurs résultats, enlevez les emballages originaux des poissons, fruits de mer, viandes et volailles sinon, l'emballage retiendra la vapeur et le bouillon sera trop près de la viande, ce qui cuira la surface extérieure des aliments.
- Pour décongeler la viande hachée plus efficacement, tournez-la en forme de beigne avant de la congeler. Lorsque vous décongelez, grattez la viande dégelée au premier son du bip, puis continuez la décongélation.
- Placez les aliments dans un contenant peu profond ou dans une grille à l'épreuve des micro-ondes afin de recueillir tous les jus qui s'écoulent.
- La nourriture devrait être encore très froide dans le centre lorsque vous l'enlevez du fou.

EZ DÉCONGÉLATION

La fonction décongélation rapide vous permet de décongeler rapidement 1 livre d'aliments congelés.

EXAMPLE: Pour décongeler 1 livre d'aliment.

1. STOP/CLEAR une fois.
2. EZ DEFROST une fois.
3. Décompte de la période de cuisson automatiquement.



Ez ON

Cette touche vous permet d'économiser du temps en réglant et en mettant en marche rapidement votre four à micro-ondes, sans avoir à appuyer sur la touche **START**.

REMARQUE: Si vous appuyez sur EZ ON, vous ajouterez 30 secondes-jusqu'à 3 minutes-de cuisson. Après 3 minutes, chaque pression de la touche ajoutera 1 minute-jusqu'à 99 min-utes, 59 secondes.

PAR EXEMPLE: Si vous désirez régler la touche rapide pour deux délai supplémentaire d'une minute:

1. Appuyez sur la touche **STOP/CLEAR**.
2. Appuyez deux fois sur la touche **Ez-ON**.
3. Le four débutera sa cuisson pendant deux minute et le compte à rebours sera affiché à l'écran.



MINUTERIE DE CUISINE

Vous pouvez utiliser la minuterie de votre four à d'autres fins que la cuisson de vos aliments.

Par exemple:

Si vous désirez compter 3 minutes pour la durée de cuisson d'un oeuf, d'un appel téléphonique, etc.

1. Appuyez sur la touche **STOP/CLEAR**.
2. Appuyez sur la touche de la minuterie **KITCHEN TIMER**. Les mots suivants défileront à l'écran: "**ENTER TIME IN MIN AND SEC**" (Entrez la durée en minutes et en secondes).
3. Choisissez les chiffres correspondant à la durée.
Par exemple: 3 minutes.
Appuyez sur les chiffres [3], [0] et [0].
Les mots suivants défileront à l'affichage: **TOUCH START**
4. Appuyez sur **START**.



3 0 0



DFONCTION PLUS/MOINS(MORE/LESS)

En utilisant les touches PLUS ou MOINS, la cuisson automatique et la cuisson par minuterie peuvent être ajustés pour que la durée de cuisson soit prolongée ou réduite. Si vous appuyez sur MORE, vous augmenterez la durée de 10 secondes à chaque pression de la touche. Si vous appuyez sur LESS, 10 secondes seront enlevées à chaque pression de la touche.

REMARQUE: Appuyez sur la touche PLUS(MORE) ou MOINS(LESS) pendant le décompte du four.

EXEMPLE: Si vous voulez prolonger la durée de cuisson riz(RICE) 1 tasse.

1. Appuyez sur la touche **STOP/CLEAR**.
2. Appuyez sur la touche **AUTO COOK**.
Vous verrez les indications suivante apparaître à l'affichage
SELECT MENU 1 TO 6
--SEE COOKING GUIDE
BEHIND DOOR.
3. Appuyez sur 1.
4. Appuyez sur 2.
5. Appuyez sur **MORE**.



1

2



COUTUME ÉRIGER

Custom ériger vous procurent quatre modes qui peuvent s'avérer très pratiques. Vous pouvez choisir la mise en marche/arrêt des bips "SOUND ON/OFF", mise en marche/arrêt de l'horloge "CLOCK ON/OFF", vitesse de défilement "SCROLL SPEED" et LBS/KG.

REMARQUE: Si vous désirez remettre le son du bip en fonction, répétez les étapes 1-3 puis appuyez sur le 1.

PAR EXEMPLE: Si vous désirez désactiver le son des bips:

1. Appuyez sur la touche d'arrêt/annulation **STOP/CLEAR**.
2. Appuyez sur la touche des sélections de l'utilisateur **CUSTOM SET**. Les 4 modes apparaissent répitivement à l'écran. Vous pouvez les régler selon vos goûts.
3. Appuyez sur le chiffre 1.
Les mots suivants apparaissent à l'écran: **SOUND ON TOUCH 1 OFF TOUCH 2** (pour activer le bip, appuyez sur 1, pour le désactiver, appuyez sur le 2).
4. Appuyez sur le chiffre 2.
Les mots **SOUND OFF** (désactivation du bip) apparaissent à l'affichage et l'heure actuelle sera affichée.



1

2

TABLEAU DE SÉLECTION DE L'USAGER

NO.	FONCTION	SELECTION
1	MISE EN MARCHÉ/ARRÊT DU BIP	Le bip est activé ou non.
2	MISE EN MARCHÉ/ARRÊT DE L'HORLOGE	L'horloge est activée ou non.
3	VITESSE DE DEFILEMENT	Lente, normale ou rapide
4	LBS/KG	Lbs ou Kg

REMARQUE: lorsque vous branchez le cordon d'alimentation pour la première fois, les réglages sont les suivants; mise en marche du son et de l'horloge, vitesse de défilement normale et Lbs.

CUISSON MINUTÉE

Cette méthode de cuisson de base vous permet de cuire les aliments pendant le temps que vous déterminez.

Réglez la drué et appuyez sur START. Votre four débute la cuisson au niveau de puissance élevé(HI).

Les aliments contenant beaucoup d'humidité devraient être cuits au niveau de puissance maximum, étant donné que c'est la cuisson la plus rapide et celle, qui conserve le plus la saveur naturelle et la texture des aliments.

PAR EXEMPLE: Si vous désirez cuire de la nourriture à la puissance maximum (HI), pendant 3 minutes, 30 secondes.

1. Appuyez sur la toche **STOP/CLEAR**.
2. Entrez 3 minutes, 30 secondes en appuyant sur [3], [3], et [0]. Les mots suivants défilent à l'écran: **TOUCH START OR POWER** (Appuyez sur la touche de départ ou de puissance).
3. Appuyez sur **START**.



3 3 0



UTILISATION DES NIVEAUX MULTI PUISSANCE

Pour les aliments nécessitant une cuisson plus lente, votre four vous offre aussi 10 niveaux de puissance.

La caractéristique des niveaux de puissance multiples vous laisse choisir un niveau plus faible par opposition au niveau maximum (HI) sélectionné automatiquement par l'appareil. Ceci permet de cuire les aliments plus lentement.

Référez-vous au guide des réglages de cuisson à niveaux multiples qui vous indiquera le meilleur niveau de cuisson, selon le type de nourriture.

PAR EXEMPLE: Si vous désirez cuire à 80% de la puissance (niveau de puissance 8) pendant 5 minutes et 30 secondes.

1. Entrez la durée (5 minutes, 30 secondes) en appuyant sur **[5]**, **[3]**, et **[0]**. Les mots suivants défileront à l'écran:



5:30 TOUCH START OR POWER
(Appuyez sur la touche de départ ou des niveaux de puissance).

5 3 0

2. Appuyez sur la touche **POWER**.

Les mots suivants défileront à l'écran:
ENTER POWER LEVEL 1 TO 10 (Entrez le niveau de puissance de 1 à 10).



3. Appuyez sur **8**.

Les mots suivants défileront à l'écran:
POWER 80 TOUCH START
(POWER 80 Appuyez sur la touche de départ).

8

6. Appuyez sur **START**.



Lorsque la cuisson est terminée, vous entendrez quatre bips courts. Le mot **COOK END** (Fin) apparaîtra à l'affichage.

GUIDE DE CUISSON À MULTI - NIVEAUX D'INTENSITÉ

TOUCHE NUMÉRIQUE	NIVEAU DE PUISSANCE	EXEMPLES DE CUISSON
1	10	Amollir le fromage à la crème. Garder les plats cuisinés et les plats principaux au chaud.
2	20	Amollir le chocolat. Réchauffer des petits pains, crêpes, tacos, tortillas et du pain français. Clarifier le beurre. Rendre les fruits moins froids. Réchauffer de petites quantités de nourriture.
3	30	Décongeler le pain et de petites quantités de la plupart des aliments. Compléter le cycle de cuisson des plats cuisinés, ragoûts et sauces. Cuire de petites quantités de la plupart des aliments.
4	40	Cuire les parties de viande moins tendres dans du jus ou les plats qui doivent mijoter lentement. Compléter le cycle de cuisson des rôtis moins tendres.
5	50	Cuire les ragoûts et les soupes après les avoir amenés à ébullition. Cuire les crèmes anglaises et les pâtes.
6	60	Cuire les oeufs brouillés et les gâteaux.
7	70	Cuire les rôtis de croupe, le jambon, le veau et l'agneau. Cuire les mets fromagés. Cuire les oeufs et le lait.
8	80	Réchauffer rapidement les mets précuits ou préparés.
9	90	Cuire rapidement les oignons, céleris et piments verts. Réchauffer rapidement les tranches de viande.
Automatique	HI (élevé)	Cuire la volaille, le poisson, les légumes et la plupart des plats cuisinés. Préchauffage du plat brunisseur. Faire bouillir l'eau.

CUISSON MULTI-ETAPE

La cuisson à plusieurs étapes vous permet de programmer jusqu'à deux différentes étapes de cuisson à l'avance-chacune possédant ses propres réglages de puissance et de durée.

Quand la touche START est pressée le four commence par la première phase puis passe automatiquement à la seconde et à la troisième.

Vous entendrez deux bips entre les étapes.

Lorsque toutes les étapes programmées sont terminées, vous entendrez quatre bips courts, puis "COOK END" (fin) apparaîtra à l'affichage.

PAR EXEMPLE: Si vous désirez cuire et faire mijoter de la sauce à spaghetti, voici comment régler les deux étapes.

Première étape (10 minutes au niveau de puissance maximum-HI):

1. Appuyez sur la touche **STOP/CLEAR**.



2. Appuyez sur **COOK TIME**. Les mots **ENTER COOKING TIME** (Entrez la durée de cuisson) défileront à l'écran.

COOK TIME

3. Entrez 10 minutes en appuyant sur **[1]**, **[0]**, **[0]** et **[0]**. Les mots suivants défileront à l'écran:

1 0 0 0

TOUCH START

OR POWER (Appuyez sur la touche de départ ou de puissance).

Deuxième étape (8 minutes au niveau de puissance 7-70):

4. Appuyez sur **COOK TIME**. Les mots **ENTER COOKING TIME** (Entrez la durée de cuisson) défileront à l'écran.

COOK TIME

5. Entrez 8 minutes en appuyant sur **[8]**, **[0]** et **[0]**. Les mots suivants défileront à l'écran:

8 0 0

TOUCH START OR POWER

(Appuyez sur la touche de départ ou de puissance).

6. Appuyez sur **POWER**. Le niveau de puissance désiré. Les mots suivants défileront à l'écran: **ENTER POWER LEVEL 1 TO 10** (Entrez le niveau de puissance de 1 à 10).

POWER

7. Appuyez sur **7**. Les mots suivants défileront à l'écran: **POWER 70 TOUCH START** (POWER 70 Appuyez sur la touche de départ).

7

8. Appuyez sur la touche de départ **START**.

START

CONSEILS POUR LA CUISSON

AVERTISSEMENT : Ne pas utiliser de la feuille d'aluminium pendant la cuisson.

CONSEILS POUR LA CUISSON

Viande

1. Aucune technique spéciale n'est nécessaire. Il convient de préparer la viande comme pour une cuisson conventionnelle. Assaisonner selon le goût. Décongeler toujours parfaitement la viande avant de la cuire.
2. Placer la viande sur une grille pour rôtissage au micro-ondes ou sur un plat résistant aux micro-ondes; placer l'ensemble sur le plateau rotatif.
3. Programmer la cuisson selon le tableau de cuisson de la viande (ci-dessous). Sélectionner un temps de cuisson plus long pour une pièce de viande de grande taille, et un temps plus court pour une pièce de viande plus petite. Pour les côtelettes épaisses, sélectionner un temps de cuisson plus long.
4. Retourner les pièces de viande une fois au milieu de la période de cuisson.
5. Prévoir une période d'attente de 5-10 minutes après la cuisson (mais recouvrir d'une feuille d'aluminium). Il est très important d'inclure cette période d'attente, qui permet à la cuisson de se terminer.
6. Avant de consommer, vérifier que la viande (particulièrement le porc) est bien cuite.

Tableau de cuisson de la viande

Viande	Puissance de chauffage	Temps de cuisson par livre
BOEUF Côtes/côtes roulées		
– Moyen	8	9 1/2 à 11 1/2 minutes
– Bien cuit	8	11 1/2 à 14 minutes
Bœuf haché (brunissage pour mets en sauce) Hamburgers, (frais ou décongelés) (4 oz par hamburger)	HIGH (100 %)	6 1/2 à 9 1/2 minutes
– 2 hamburgers	HIGH (100 %)	2 1/2 à 4 1/2 minutes
– 4 hamburgers	HIGH (100 %)	3 1/2 à 5 1/2 minutes
PORC Filets, tranche de cuisse Bacon	8	12 1/2 à 16 1/2 minutes
– 4 tranches	HIGH (100 %)	2 1/2 à 3 1/2 minutes
– 6 tranches	HIGH (100 %)	3 1/2 à 4 1/2 minutes

NOTE : Les temps de cuisson indiqués ci-dessus ne constituent qu'un guide. Tenir compte des préférences et goûts individuels. Le temps de cuisson nécessaire peut varier selon la forme, la coupe et la composition de la pièce de viande ou de l'aliment.

CONSEILS POUR LA CUISSON

CONSEILS POUR LA CUISSON (suite)

Volaille

1. Aucune technique spéciale n'est nécessaire. Préparer la volaille comme pour une cuisson conventionnelle. Assaisonner au goût.
2. Veiller à décongeler complètement la volaille. Enlever les abats et tout article métallique.
3. Percer la peau et badigeonner légèrement avec de l'huile végétale, sauf s'il s'agit d'une volaille pré-beurrée.
4. On devrait toujours placer une volaille sur une grille pour rôtissage aux micro-ondes ou dans un plat résistant aux micro-ondes, sur le plateau rotatif.
5. Exécuter la cuisson conformément aux instructions du tableau de cuisson des volailles ci-dessous. Retourner la volaille au milieu de la période de cuisson. Du fait de la forme de la volaille, la cuisson a tendance à ne pas être uniforme, particulièrement dans les parties très osseuses. On doit donc retourner la volaille au cours du rôtissage pour faciliter la cuisson uniforme de ces zones.
6. Prévoir une période d'attente de 5 à 10 minutes après la cuisson (plat recouvert d'une feuille d'aluminium) avant de découper la volaille. Cette période d'attente est importante; elle permet la finition de la cuisson.
7. Avant de consommer, vérifier que la volaille est parfaitement cuite. Une volaille entière est complètement cuite lorsque le jus qui s'écoule est limpide lorsqu'on insère un couteau acéré dans la face interne du pilon. On doit donc insérer ainsi la pointe d'un couteau acéré dans les morceaux de volaille, dans la partie la plus épaisse de la viande, pour vérifier que la chair est ferme et que le jus qui s'écoule est limpide.

Tableau de cuisson de la volaille

Volaille	Puissance de chauffage	Temps de cuisson par livre
POULET		
Entier	8	11 à 15 minutes
Poitrine (avec os)	8	10 à 14 minutes
Portions	8	11 à 17 minutes
DINDE		
Entière	8	11 à 15 minutes

NOTES :

- Les temps de cuisson indiqués ci-dessus ne constituent qu'un guide. Tenir compte des préférences et goûts individuels. Le temps de cuisson nécessaire peut varier selon la forme, la coupe et la composition de la pièce de viande ou de l'aliment.
- Pour une volaille farcie, choisir le temps de cuisson en fonction du poids de la volaille avec la farce.

UCONSEILS POUR LA CUISSON

CONSEILS POUR LA CUISSON (suite)

Poisson

1. Placer le poisson dans un grand plat non métallique et peu profond, ou un plat pour mets en sauce.
2. Mettre le couvercle de l'ustensile ou recouvrir avec une feuille de plastique résistante aux micro-ondes, perforée.
3. Placer le plat sur le plateau rotatif.
4. Exécuter la cuisson conformément aux instructions du tableau de cuisson du poisson frais, ci-dessous. Le cas échéant on peut ajouter des raclures de beurre.
5. Prévoir une période d'attente avant de servir, selon les indications du tableau de cuisson.
6. Après la période d'attente, vérifier que le poisson est parfaitement cuit. La chair doit être opaque et se détacher facilement.

Tableau de cuisson du poisson frais

Poisson	Puissance de chauffage	Temps de cuisson par livre	Beurre	Période d'attente
Filets de poisson	HIGH	4 ^{1/2} à 8 minutes	Ajouter 15 à 30 mL (1 à 2 c. à soupe)	2 à 3 minutes
Maquereau entier, nettoyé et préparé	HIGH	4 ^{1/2} à 8 minutes	–	3 à 4 minutes
Truite entière, nettoyé et préparé	HIGH	5 ^{1/2} à 9 minutes	–	3 à 4 minutes
Darnes de saumon	HIGH	5 ^{1/2} à 8 minutes	Ajouter 15 à 30 mL (1 à 2 c. à soupe)	3 à 4 minutes

GUIDE DE CHAUFFAGE/RÉCHAUFFAGE

Lorsqu'on souhaite chauffer ou réchauffer quelque chose au four à micro-ondes, il est important de tenir compte de plusieurs règles. Mesurer la quantité d'aliments pour déterminer le temps de réchauffage nécessaire. Répartir les aliments en cercle pour obtenir les meilleurs résultats. Le chauffage d'aliments qui sont à la température ambiante est plus rapide que lorsqu'ils sortent du réfrigérateur. Dans le cas de conserves, retirer les aliments de la boîte pour les placer dans un récipient pour four à micro-ondes. Le chauffage des aliments sera plus uniforme si on les recouvre avec un couvercle (pour four à micro-ondes), ou d'une feuille de plastique avec évent. Après la période de chauffage, retirer prudemment le couvercle pour éviter des brûlures par la vapeur. Pour le réchauffage d'un mets cuit, tenir compte des instructions du tableau suivant.

Mets/aliments	Temps de cuisson (puissance MAXIMALE/HIGH)	Instructions spéciales
Viande en tranches 3 tranches (épaisseur $\frac{1}{4}$ po)	1 à 2 min	Placer les tranches de viande sur une assiette résistante aux micro-ondes. Recouvrir d'une feuille de plastique avec évent. *Note : La présence d'une sauce permet à la viande de rester juteuse.
Morceaux de poulet 1 poitrine 1 pilon + cuisse	2 à 3 $\frac{1}{2}$ min 1 $\frac{1}{2}$ à 3 min	Placer les morceaux de poulet sur une assiette résistante aux micro-ondes. Recouvrir d'une feuille de plastique avec évent.
Filets de poisson (6 à 8 oz.)	2 à 4 min	Placer le poisson sur une assiette résistante aux micro-ondes. Recouvrir d'une feuille de plastique avec évent.
Lasagne 1 portion (10 $\frac{1}{2}$ oz)	4 à 6 min	Placer la lasagne sur une assiette résistante aux micro-ondes. Recouvrir d'une feuille de plastique avec évent.
Mets en sauce 1 tasse 4 tasses	1 à 3 $\frac{1}{2}$ min 5 à 8 min	CUIRE le mets dans une marmite couverte pour four à micro-ondes, pour mets en sauce. Remuer une fois au milieu de la période de cuisson.
Mets en sauce – crème ou fromage 1 tasse 4 tasses	1 $\frac{1}{2}$ à 3 min 3 $\frac{1}{2}$ à 5 $\frac{1}{2}$ min	CUIRE le mets dans une marmite couverte pour four à micro-ondes, pour mets en sauce. Remuer une fois au milieu de la période de cuisson.
Sloppy Joe ou Bœuf barbecue 1 sandwich ($\frac{1}{2}$ tasse garniture à la viande) sans pain à hamburger	1 à 2 $\frac{1}{2}$ min	Réchauffer séparément la garniture et le pain. CUIRE la garniture dans une marmite couverte pour four à micro-ondes, pour mets en sauce. Remuer une fois. Réchauffer le pain, selon les indications présentées plus bas dans ce tableau.

Suite à la page suivante

GUIDE DE CHAUFFAGE/RÉCHAUFFAGE (suite)

Mets/aliments	Temps de cuisson (puissance MAXIMALE/HIGH)	Instructions spéciales
Purée de pommes de terre 1 tasse 4 tasses	1 à 3 min 5 à 8 min	CUIRE le mets dans une marmite couverte pour four à micro-ondes, pour mets en sauce. Remuer une fois au milieu de la période de cuisson.
Haricots au four 1 tasse	1½ à 3 min	CUIRE le mets dans une marmite couverte pour four à micro-ondes, pour mets en sauce. Remuer une fois au milieu de la période de cuisson.
Ravioli ou pâtes avec sauce 1 tasse 4 tasses	2½ à 4 min 7½ à 11 min	CUIRE le mets dans une marmite couverte pour four à micro-ondes, pour mets en sauce. Remuer une fois au milieu de la période de cuisson.
Riz 1 tasse 4 tasses	1½ à 3½ min 4 à 6½ min	CUIRE le mets dans une marmite couverte pour four à micro-ondes, pour mets en sauce. Remuer une fois au milieu de la période de cuisson.
Sandwich (petit pain long ou rond) 1 petit pain	15 à 30 s	Placer le sandwich enveloppé d'une serviette de papier sur une grille de verre pour four à micro-ondes.
Légumes 1 tasse 4 tasses	1½ à 2½ min 4 à 6 min	CUIRE le mets dans une marmite couverte pour four à micro-ondes, pour mets en sauce. Remuer une fois au milieu de la période de cuisson.
Soupe 1 portion (8 oz)	1½ à 2½ min	CUIRE le mets dans une marmite couverte pour four à micro-ondes, pour mets en sauce. Remuer une fois au milieu de la période de cuisson.

TABLEAU DE CUISSON DES LÉGUMES FRAIS

Légumes	Quantité	Temps de cuisson Puissance MAX.	Instructions	Périod d'attente
Artichauts (8 oz chacun)	2-moyen 4-moyen	5 à 8 10 à 13	Préparer. Ajouter 2 c. d'eau et 2 c. à café de jus. Couvrir.	2 à 3 minutes
Asperges, fraîches, pointes	1 lb	3 à 6	Ajouter $\frac{1}{2}$ tasse d'eau. Couvrir.	2 à 3 minutes
Haricots verts et jaunes	1 lb	7 à 11	Ajouter $\frac{1}{2}$ tasse d'eau dans un récipient de $1\frac{1}{2}$ L. Remuer au milieu de la période de cuisson.	2 à 3 minutes
Betteraves, fraîches	1 lb.	12 à 16	Ajouter $\frac{1}{2}$ tasse d'eau dans un récipient de $1\frac{1}{2}$ L. Réarranger au milieu de la période de cuisson.	2 à 3 minutes
Brocoli, frais, (inflorescences)	1 lb	4 à 8	Placer le brocoli dans un plat à pâtisserie. Ajouter $\frac{1}{2}$ tasse d'eau	2 à 3 minutes
Chou, frais, haché	1 lb	4 à 7	Ajouter $\frac{1}{2}$ tasse d'eau dans un récipient couvert de $1\frac{1}{2}$ L. Remuer au milieu de la période de cuisson.	2 à 3 minutes
Carottes fraîches, en tranches	2 tasses	2 à 4	Ajouter $\frac{1}{4}$ tasse d'eau dans un récipient couvert de 1 L. Remuer au milieu de la cuisson.	2 à 3 minutes
Chou-fleur, frais, entier	1 lb	7 à 11	Tailler. Ajouter $\frac{1}{4}$ tasse d'eau dans un récipient couvert de 1 L. Remuer au milieu de la cuisson.	2 à 3 minutes
Flowerettes, fraîches	2 tasses	$2\frac{1}{2}$ à $4\frac{1}{2}$	Couper en tranches. Ajouter $\frac{1}{2}$ tasse d'eau dans un récipient couvert de $1\frac{1}{2}$ L.	2 à 3 minutes
Céleri frais, en tranches	4 tasses	6 à 8	Remuer au milieu de la cuisson.	
Maïs frais	2 épis	5 à 9	Éplucher les épis. Ajouter 2 c. à soupe d'eau dans un plat à pâtisserie de $1\frac{1}{2}$ L. Couvrir.	2 à 3 minutes
Champignons, frais, en tranches	$\frac{1}{2}$ lb	2 à $3\frac{1}{2}$	Placer les champignons dans un récipient couvert de $1\frac{1}{2}$ L. Remuer au milieu de la cuisson.	2 à 3 minutes
Navets frais, en tranches	1 lb	4 à 8	Ajouter $\frac{1}{2}$ tasse d'eau dans un récipient couvert de $1\frac{1}{2}$ L. Remuer au milieu de la cuisson.	2 à 3 minutes
Petits pois, frais	4 tasses	7 à 10	Ajouter $\frac{1}{2}$ d'eau dans un récipient couvert de $1\frac{1}{2}$ L. Remuer au milieu de la cuisson.	2 à 3 minutes

Suite à la page suivante

TABLEAU DE CUISSON DES LÉGUMES FRAIS (suite)

Légumes	Quantité	Temps de cuisson Puissance MAX.	Instructions	Période d'attente
Patates douces entières (6 à 8 oz ch.)	2-moyennes 4-moyennes	5 à 10 7 à 13	Piquer plusieurs fois les patates douces avec une fourchette avant de les placer sur 2 serviettes de papier. Retourner au milieu de la période de cuisson.	2 à 3 minutes 2 à 3 minutes
Pommes de terre, entières (6 à 8 oz ch.)	2 p.-d-t. 4 p.-d-t.	5 à 8 10 à 14	Piquer plusieurs fois les pommes de terre avec une fourchette avant de les placer sur 2 serviettes de papier. Retourner au milieu de la période de cuisson.	2 à 3 minutes 2 à 3 minutes
Épinards frais, (feuilles)	1 lb	4 à 7	Ajouter $\frac{1}{2}$ tasse d'eau dans un récipient couvert de 2 L.	2 à 3 minutes
Courge fraîche (courgeon, ou butternut)	1-moyen	6 à 8	Couper les courges en deux. Enlever les graines. Placer les moitiés dans un ustensile à pâtisserie de 8 x 8 po. Recouvrir.	2 à 3 minutes
Courgette fraîche, en tranches	1 lb	4 $\frac{1}{2}$ à 7 $\frac{1}{2}$	Ajouter $\frac{1}{2}$ tasse d'eau dans un récipient couvert de 1 $\frac{1}{2}$ L. Remuer au milieu de la cuisson.	2 à 3 minutes
Courgettes fraîches, entières	1 lb	6 à 9	Percer les courgettes avant de les placer sur 2 serviettes de papier. Retourner et réarranger les courgettes au milieu de la période de cuisson.	2 à 3 minutes

DIAGNOSTIC

Questions et réponses

Fonctionnement du four

Question	Réponse
Pourquoi la lampe du four n'est-elle pas allumée pendant la cuisson?	Si la lampe du four ne s'allume pas, il peut y avoir plusieurs raisons. Avez-vous : <ul style="list-style-type: none">• Sélectionné un temps de cuisson?• Appuyé sur la touche START/MISE EN MARCHE?• Vérifié que la lampe est en bon état?
Pourquoi voit-on de la vapeur sortir par l'évent d'aération?	De la vapeur est normalement émise pendant la cuisson. La conception du four à micro-ondes permet l'évacuation de cette vapeur.
Le fonctionnement à vide peut-il provoquer une détérioration du four?	Oui. Ne jamais faire fonctionner le four lorsqu'il est vide ou sans le plateau rotatif de verre.
Les micro-ondes peuvent-elles traverser la grille de la porte?	Non. La grille métallique réfléchit les micro-ondes vers l'intérieur de la cavité. Les orifices ne laissent passer que la lumière; ils ne laissent pas passer les micro-ondes
Pourquoi l'appareil émet-il un signal sonore lorsqu'on appuie sur une touche du tableau de commande?	Le signal sonore confirme l'entrée des paramètres de programmation.
Une cuisson de trop longue durée peut-elle faire subir des dommages au four à micro-ondes?	Comme avec tout autre appareil de cuisson, il est possible de trop cuire un aliment, jusqu'au point où il émet de la fumée et peut même s'enflammer. Ceci peut alors faire subir des dommages à l'intérieur du four. Il est toujours préférable de rester au voisinage du four pendant la cuisson.
Lors du branchement initial du four, il ne fonctionne pas correctement. Quel est le problème?	Lors du branchement initial du four, ou lors du rétablissement de l'alimentation électrique après une interruption, le micro-ordinateur qui commande le fonctionnement du four peut réagir d'une manière anormale (temporairement) et ne pas fonctionner conformément à la programmation. Pour réinitialiser le micro-ordinateur, débrancher le four de la prise de courant 120 V, puis le rebrancher.
Pourquoi peut-on voir une réflexion de lumière autour du châssis externe?	Cette lumière provient de la lampe du four, située entre la cavité du four et la paroi externe du four.
Que signifient les divers signaux sonores que j'entend pendant le fonctionnement du four à micro-ondes?	Les sons de déclic proviennent d'un commutateur mécanique qui commande l'alimentation intermittente du magnétron du four. Le bourdonnement avec déclic provient du magnétron, lorsqu'il est alimenté par intermittence par l'intermédiaire d'un commutateur mécanique. Les variations de la vitesse du ventilateur sont dues à des variations momentanées de la tension d'alimentation, au début et à la fin des périodes d'alimentation du magnétron.

DIAGNOSTIC

Questions et réponses (suite)

Aliments

Question	Réponse
Quel est le problème lorsqu'on trouve des taches foncées ou des zones sèches et dures sur des aliments cuits dans le four?	Une zone tachée, sèche ou dure indique une cuisson excessive. Réduire le temps de cuisson ou de réchauffage.
Pourquoi les œufs éclatent-ils parfois?	Lors de la cuisson d'œufs (œufs pochés, œufs frits ou cuisson au four) le jaune peut éclater du fait de l'accumulation de vapeur à l'intérieur de la membrane. Pour éviter ceci, il suffit de percer le jaune avec un cure-dents de bois, avant la cuisson. MISE EN GARDE : Ne jamais cuire des œufs dans leur coquille avec le four à micro-ondes.
Pourquoi les œufs brouillés sont-ils un peu secs après la cuisson?	Une cuisson excessive assèche les œufs, même si on emploie la même recette à chaque fois. Il peut être nécessaire de modifier le temps de cuisson pour diverses raisons : <ul style="list-style-type: none"> • Selon la taille des œufs. • Œufs à la température ambiante, ou sortant du réfrigérateur. • La cuisson des œufs se poursuit pendant la période d'attente.
Est-il possible de faire éclater du maïs dans un four à micro-ondes?	Oui, lorsqu'on emploie l'une des deux méthodes décrites ci-dessous : <ol style="list-style-type: none"> (1) avec un dispositif conçu spécialement pour l'éclatement des grains de maïs dans un four à micro-ondes (2) utilisation de grains de maïs à pop-corn, préparés spécialement pour l'éclatement au four à micro-ondes (conformément aux recommandations de puissance de chauffage et temps de cuisson). <p>Appliquer scrupuleusement les instructions fournies par le fabricant du produit, et ne pas laisser le four sans surveillance pendant l'opération d'éclatement. Ne pas poursuivre l'opération au-delà du temps suggéré, même si tous les grains de maïs n'ont pas éclaté. Une cuisson excessive peut provoquer l'inflammation du produit dans le four.</p> <p>MISE EN GARDE :</p> <ul style="list-style-type: none"> • Ne jamais faire éclater des grains de maïs dans un sachet de papier kraft, et ne pas poursuivre le chauffage des grains qui n'ont pas éclaté. • Ne pas placer les grains de maïs à éclater (produit commercial préparé) directement sur le plateau rotatif de verre. Pour éviter un échauffement excessif du plateau rotatif de verre, placer le sachet de maïs à éclater sur une assiette. • Écouter les bruits d'éclatement des grains de maïs. Mettre fin à l'opération lorsque les sons d'éclatement ne sont plus émis qu'à intervalles de 2 à 3 secondes. • Ne pas laisser le four à micro-ondes sans surveillance pendant l'opération d'éclatement du maïs. • Respecter les instructions fournies sur le sachet du produit.

DIAGNOSTIC

Questions et réponses (suite)

Aliments (suite)

Question	Réponse
Pourquoi les pommes éclatent-elles parfois lorsqu'on les cuit aux micro-ondes?	La matière interne de la pomme se dilate au cours de la cuisson; il aurait fallu enlever la peau de la partie supérieure de chaque pomme. Comme dans le cas des méthodes de cuisson conventionnelles, la matière interne de la pomme se dilate au cours de la cuisson.
Pourquoi des pommes de terre cuites au four à micro-ondes ont-elles parfois des brûlures?	Si le temps de cuisson est trop long, les pommes de terre peuvent s'enflammer. À la fin de la période de cuisson recommandée, les pommes de terre devraient être encore légèrement fermes. MISE EN GARDE : Éviter une cuisson excessive.
Quelle est la période d'attente recommandée après une période de cuisson au four à micro-ondes?	La période d'attente consécutive à la cuisson permet à la chaleur de se répartir plus uniformément et à la cuisson de se terminer. La durée de la période d'attente nécessaire dépend de la densité des aliments.
Pourquoi faut-il un temps de cuisson plus long pour des aliments sortants du réfrigérateur?	Comme avec une méthode de cuisson conventionnelle, la température des aliments avant la cuisson affecte la durée totale de l'opération de cuisson. Il faut plus de temps pour cuire un aliment qui sort du réfrigérateur que lorsqu'il est à la température ambiante.

DIAGNOSTIC

Avant de contacter un dépanneur

L'utilisateur peut souvent trouver lui-même la solution d'un problème de fonctionnement. Advenant que la four à micro-ondes ne fonctionne pas correctement, trouver la description du problème observé dans la liste ci-dessous, et essayer la solution proposée.

Si le four à micro-ondes ne peut toujours pas fonctionner correctement, contacter le plus proche établissement de service agréé GoldStar. Le personnel des établissements de service agréés est en mesure d'effectuer le diagnostic et les réparations nécessaires.

Problème	Causes possibles
Le four ne se met pas en marche	<ul style="list-style-type: none">• Cordon d'alimentation branché?• Porte fermée?• Temps de cuisson sélectionné?
Émission d'arcs ou étincelles	<ul style="list-style-type: none">• Utilisez-vous un ustensile approuvé pour les micro-ondes?• Four vide?
Heure affichée incorrecte	<ul style="list-style-type: none">• Avez-vous essayé de régler l'horloge?
Cuisson non uniforme des aliments	<ul style="list-style-type: none">• Utilisation d'un ustensile approuvé?• Plateau rotatif de verre présent dans le four?• Avez-vous remué/retourné le mets au cours de la cuisson?• Les aliments étaient-ils complètement décongelés?• Programmation correcte de l'appareil pour temps de cuisson/ puissance de chauffage?
Cuisson excessive des aliments	<ul style="list-style-type: none">• Programmation correcte de l'appareil pour temps de cuisson/ puissance de chauffage?
Cuisson insuffisante des aliments	<ul style="list-style-type: none">• Utilisation d'un ustensile approuvé?• Les aliments étaient-ils complètement décongelés?• Programmation correcte de l'appareil pour temps de cuisson/ puissance de chauffage?• Événements d'aération obstrués?
Décongélation incorrecte	<ul style="list-style-type: none">• Utilisation d'un ustensile approuvé?• Programmation correcte de l'appareil pour temps de cuisson/ puissance de chauffage?• Avez-vous remué/retourné le mets au cours de l'opération de décongélation?

DIAGNOSTIC

COMMISSION FÉDÉRALE DES COMMUNICATIONS (É.-U.) INTERFÉRENCES AVEC LES RADIO-FRÉQUENCES

AVERTISSEMENT :

Cet équipement génère et utilise de l'énergie à des fréquences élevées; s'il n'est pas installé et utilisé convenablement, c'est-à-dire en stricte conformité avec les instructions du fabricant, il peut générer des interférences perturbant la réception des émissions de radio ou de télévision. Il a été constaté lors de tests que cet appareil respecte les limites imposées aux équipements ISM par les spécifications de la partie 18 des règlements FCC [États-Unis], dont l'objet est d'assurer une protection raisonnable contre de telles interférences dans un environnement résidentiel.

Cependant, rien ne garantit que des interférences ne surviendront pas dans une installation particulière. Si cet équipement provoque des interférences qui perturbent la réception des ondes de radio ou de télévision (on peut diagnostiquer cet effet en arrêtant l'équipement puis en le remettant en marche), l'utilisateur devrait essayer l'une ou plusieurs des méthodes suivantes pour éliminer les interférences :

- Réorienter l'antenne du récepteur de radio ou de télévision.
- Modifier la position relative du four à micro-ondes et du récepteur de télévision ou de radio.
- Éloigner le four à micro-ondes du récepteur.
- Brancher le four à micro-ondes sur une prise de courant différente, afin que le four à micro-ondes et le récepteur soient alimentés par des circuits différents.

Le fabricant décline toute responsabilité au titre d'interférences perturbant la réception des émissions de radio ou de télévision lorsqu'elles sont imputables à une **modification non autorisée** de ce four à micro-ondes. C'est à l'utilisateur qu'incombe la responsabilité d'éliminer de telles interférences.

GARANTIE LIMITÉE

Si le produit présente un défaut de matériaux ou de fabrication dans des conditions d'utilisation normales pendant la période de garantie indiquée ci-dessous, laquelle période de garantie est en vigueur à partir de la date d'achat d'origine, LG Electronics réparera ou remplacera, à sa discrétion, le produit sans frais.

La garantie est valide seulement pour l'acheteur d'origine du produit, pendant la période de garantie, tant et aussi longtemps que cela soit au Canada.

Période de garantie des Fours à micro-onde LG

Composant	Pièces	Main-d'oeuvre
Tous les fours à micro-onde au-dessus de la cuisinière	1 an	1 an(service à domicile)
Tous les fours à micro-onde à convection	1 an	1 an(service à domicile)
Tous les fours à micro-onde intégrés	1 an	1 an(service à domicile)
Tous les autres modèles	1 an	1 an(service à l'atelier)
Magnétron	5 ans	

Aucune autre garantie n'est applicable à ce produit. LA DURÉE DE TOUTE GARANTIE IMPLICITE, INCLUANT LA GARANTIE IMPLICITE DE COMMERCIALISATION, EST LIMITÉE À LA DURÉE DE LA GARANTIE EXPRESSE INDIQUÉE CI-APRÈS. LG ELECTRONICS NE PEUT ÊTRE TENUE RESPONSABLE POUR LA PERTE D'UTILISATION DE CE PRODUIT, INCONVÉNIENT, PERTE OU TOUT AUTRE DOMMAGE, DIRECT OU INDIRECTS, SURVENANT À LA SUITE DE L'UTILISATION OU DE L'INHABILITÉ À UTILISER LE PRODUIT OU POUR TOUT BRIS DE GARANTIE IMPLICITE OU EXPRESSE, INCLUANT LA GARANTIE IMPLICITE DE COMMERCIALISATION OU À DES FINS PARTICULIÈRES, APPLICABLES À CE PRODUIT. Certaines provinces ou territoires ne permettent pas l'exclusion ou la limitation de dommages indirects ou accessoires de limitation sur la durée d'une garantie implicite, par conséquent, ces limitations peuvent ne pas s'appliquer. Cette garantie vous (l'acheteur d'origine) donne des droits spécifiques légaux et vous pouvez en avoir d'autres qui varient d'une province ou territoire à un autre.

LA GARANTIE SUSMENTIONNÉE NE S'APPLIQUE PAS:

1. Au déplacement de service à domicile pour livrer ou cueillir, installer, instruire ou remplacer un fusible ou rebrancher le câblage résidentiel ou la plomberie ou corriger une réparation non autorisée.
2. Aux dommages au produit causés par accident, vermine, incendie, inondation ou actes de Dieu.
3. Aux réparations lorsque le produit LG est utilisé à des fins autres que normales, utilisation résidentielle unifamiliale ou contraire aux instructions données dans le guide du propriétaire du produit.
4. Aux dommages résultant d'accident, modification, mauvaise utilisation, abus ou installation ou entretien inadéquat.
5. Aux produits modifiés ou dont le numéro de série a été enlevé

Si le produit est installé à l'extérieur de la zone de service normale, tous frais de déplacement nécessaire pour la réparation du produit, ou le remplacement d'une pièce défectueuse seront imputés au propriétaire.

INFORMATION D'AIDE À LA CLIENTÈLE:

Pour obtenir une garantie :

Conserver la facture comme preuve de la date d'achat.
Une copie de la facture doit être présentée lorsqu'un service sous garantie est fourni.
Cette garantie n'est pas valide si le numéro de série apposé en usine a été modifié ou enlevé du produit.

Pour obtenir de l'aide sur le produit ou pour le service à la clientèle :

Téléphoner au 1.888.LG.CANADA (542.2623)
Presser l'option du menu approprié, et avoir les numéros de modèle et de série et votre code postal sous la main.

Pour obtenir le centre de service autorisé le plus près :

Aller au site web : www.LG.ca (option service) ou téléphoner au 1.888.LG.CANADA (542.2623)
Presser l'option du menu approprié, et avoir les numéros de modèle et de série et votre code postal sous la main.