

L1760SR

تأكد من قراءة الاحتياطات الوقائية الهامة قبل استخدام المنتج.
احتفظ بالقرص المضغوط الخاص بدليل المستخدم في مكان يمكن الوصول إليه بسهولة
لاستخدامه كمرجع في المستقبل.
أطلع على الملصق الموجود على المنتج وأعط هذه المعلومات للبائع عند طلب الخدمة.

لقد تم تصميم هذه الوحدة وتصنيعها لضمان سلامتكم، ومع ذلك فقد ينتج عن الاستخدام الخاطئ حدوث صدمة كهربائية أو التعرض لمخاطر الحريق. اتبع التعليمات الأساسية التالية للثبتيات والاستخدام والخدمة للسماح بعمل إجراءات الوقاية الموجودة في الشاشة كما يجب.

الأمان

استخدم كابلات الطاقة المرفوق مع الوحدة فقط. وفي حالة استخدام كابلات طاقة آخر، تأكد من مطابقته للمعايير المحلية الملائمة إذا لم يوفره المورد. وإذا كان كابل الطاقة يحتوي على عيوب، فيرجى الاتصال بالمصنع أو أقرب موقر معتمد لخدمة الإصلاح للحصول على كابلات طاقة بديل.

يستخدم كابل الطاقة كوسيلة أساسية لفصل التيار. لذا تأكد من سهولة الوصول إلى مأخذ القابس بعد التثبيت.

قم بتشغيل الشاشة من مصدر الطاقة المشار إليه في مواصفات هذا الكتيب فقط أو المعروضة على الشاشة. وإذا لم تكن متأكدًا من نوع مصدر الطاقة الموجود في منزلك، فيرجى الاتصال بالوكيل.

تشكل مأخذ التيار المتردد وكابلات التوصيل خطورة كبيرة، فضلاً عن كابلات الطاقة البالية والمقابس المكسورة. فقد تسبب هذه الأشياء في حدوث صدمة كهربائية أو حريق. لذا يرجى الاتصال بفني متخصص لاستبدالها.

لا تفتح الشاشة:

- لا توجد مكونات يمكن للمستخدمين إصلاحها داخل الشاشة.
- توجد مكونات عالية الجهد داخل الشاشة، حتى عند إيقاف الطاقة (OFF).
- اتصل بالوكيل إذا لم تعمل الشاشة بشكل صحيح.

لتفادي الإصابات:

- لا تضع الشاشة على رف مائل ما لم يتم تأمينها بالشكل المناسب.
- استخدم حامل ينصح به المصنع فقط.
- يرجى عدم قذف أو إسقاط أية أجسام/ألعاب على الشاشة أو الضغط عليها بقوة.
- فهذا هو السبب وراء التعرض لإصابات بشرية وعيوب المنتج وتعرض الشاشة للتلف.

لمنع الحرائق أو المخاطر:

- أغلق الشاشة دائماً (OFF) عند مغادرة الغرفة لفترة طويلة. لا تترك الشاشة تعمل (ON) عند ترك المنزل.
- لا تجعل الأطفال تضع أشياء في فتحات الشاشة. بعض الأجزاء الداخلية تحمل مكونات خطرة عالية الجهد.
- لا تضيف ملحقات لم يتم تصميمها لهذه الشاشة.
- في حالة ترك الشاشة بدون إشراف لفترة طويلة من الوقت، فصلها عن مصدر الطاقة الموجود بالحائط.
- عند وجود عاصفة برقية ورعد، لا يجب أبداً لمس سلك الطاقة وكابلات الإشارة حيث يمكن أن يؤدي ذلك على التعرض لمخاطر من بينها إمكانية التعرض لصدمة كهربية.

حول التركيب

لا تسمح بإمالة أي شيء على كابل الطاقة أو بالاتفاف حوله، ولا تضع الشاشة بحيث يتعرض كابل الطاقة إلى التلف.

لا تستخدم الشاشة بالقرب من الماء مثل حوض الاستحمام، أو حوض الغسل، أو حوض المطبخ، أو حجرة غسل الملابس، أو مخزن رطب، أو بالقرب من حوض سباحة.

وذلك نظراً لأن الشاشات مزودة بفتحات تهوية في الغطاء الخارجي لتسمح بإطلاق الحرارة المولدة أثناء العمل. إذا تم سد هذه الفتحات، فقد تتسبب الحرارة المتزايدة في حدوث خلل في عمل الشاشة، مما قد يعرضك لخطر الحريق. لذا:

- لا تسد فتحات التهوية السفلية بوضع الشاشة على سرير أو أريكة أو سجادة الخ.
- لا تضع الشاشة في مكان خاص مغلق إلا مع ضمان التهوية الجيدة.
- لا تغطي الفتحات بقطعة قماش أو أي مادة أخرى.
- لا تضع الشاشة بالقرب من أنابيب التدفئة أو مصدر حرارة.
- إن جهاز عزل الطاقة الرئيسي هو خط الطاقة ويجب وضع هذا الجهاز في مكان يسهل من خلاله التعامل معه.

لا تسمح الشاشة **Active Matrix LCD** بأي شيء صلب، فقد يحدث ذلك بالشاشة خدوش أو تشويه أو تلف.

لا تضع أصابعك على الشاشة **LCD** لمدة طويلة، فقد يؤدي ذلك إلى وجود بصمات أصابع على الشاشة.

قد تظهر بعض الشوائب النقطية على شكل بقع حمراء أو خضراء أو زرقاء على الشاشة. ولكن لن يكون لها أي تأثير على أداء الشاشة.

استخدم وضع الدقة الموصى به إن أمكن للحصول على أفضل جودة للشاشة **LCD**. وإذا تم استخدامها تحت أي وضع دقة بخلاف ذلك الموصى باستخدامه، فقد يؤدي إلى ظهور بعض الصور في حجم مختلف أو التي تمت معالجتها على الشاشة. ومع ذلك، فإن ذلك يعد من الصفات المميزة للوحة **LCD** ذات الدقة الثابتة.

حول التنظيف

- يجب نزع مقبس الشاشة قبل تنظيف وجه الشاشة.
- استخدم قطعة قماش رطبة (وليست مبللة). لا تقم برش سائل تنظيف مباشرة على الشاشة لأن زيادة الرش قد يتسبب في حدوث صدمة

حول إعادة التغليف

- لا تقم بإلقاء علبة الكرتون ومواد التغليف. حيث أن هذه المواد هي أفضل وسيلة تغليف لنقل هذه الوحدة. وعند نقل الوحدة إلى مكان آخر، قم بإعادة تغليفها بالمواد الخاصة بها.

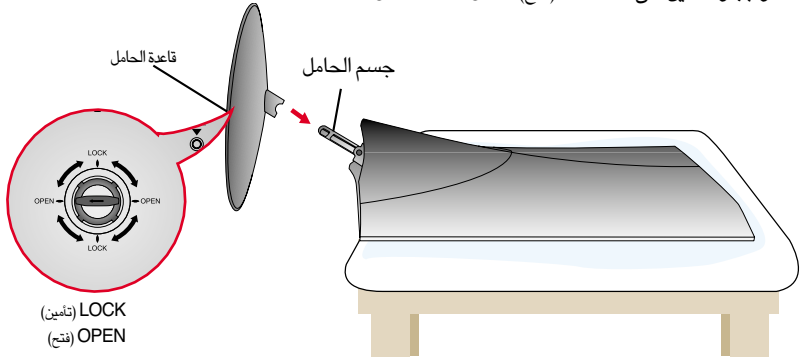
التخلص الآمن من الجهاز

- يحتوي المصباح الفلوروسنت المستخدم في هذا الجهاز على قدر ضئيل من عنصر الزئبق.
- فلا تتخلص من هذا الجهاز مع بقية المهملات العامة الخاصة بك.
- ويجب أن يتم التخلص من هذا الجهاز بما يتوافق مع لوائح السلطات المحلية لديك.

■ قبل إعداد الشاشة، تأكد من إيقاف تشغيل الشاشة، والكمبيوتر، والأجهزة المتصلة.

توصيل/فصل قاعدة الحامل

1. ضع الشاشة على قطعة ناعمة من القماش بحيث يكون وجهها الأمامي متجهًا لأسفل.
 2. تأكد من توجيه قاعدة الحامل مباشرة للاتجاه الصحيح (REAR, FRONT) (الجانب الأمامي والجانب الخلفي) وأدر جهاز التأمين الموجود بالجزء السفلي على OPEN (فتح) لتجميع الوحدة. بعد تجميع الوحدة، أدر جهاز التأمين على LOCK (تأمين) قبل الاستخدام.
- أدر جهاز التأمين على OPEN (فتح) لفصل قاعدة الحامل.



3. وبمجرد الانتهاء من التركيب، ارفع الشاشة لأعلى برفق على أن تكون مواجهاً للجزء الأمامي.

4. بعد توصيل الكابل، اضبط زاوية اللوحة لتسهيل الاستخدام.

(لتوصيل الكابل، انظر الصفحة ٥ كمرجع)

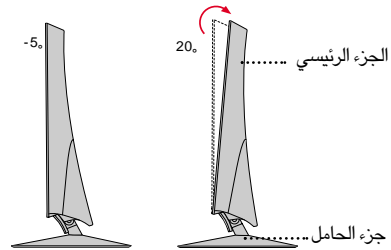
■ مدى الارتفاع: -٥° ~ ٢٥°

تحذير

لا تضع يدك (أصابعك) بين الجزء الرئيسي وجزء الحامل عند ضبط زاوية الشاشة.
قد تتحشر يدك (أصابعك) أو تُصاب.

الوضع الأمثل

من الموصى به ألا تتعدى زاوية الميل الأمامية للشاشة ٥ درجات لتحقيق وضع عرض أمثل ومريح.

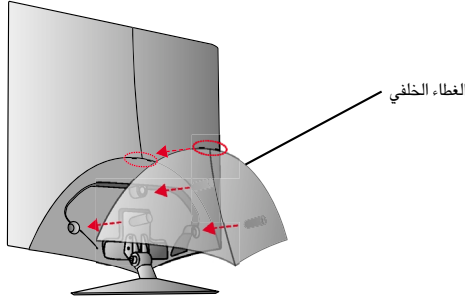


هام

- يصف هذا الرسم التوضيحي النموذج العام للتوصيل. قد تختلف الشاشة الخاصة بك عن العناصر الموضحة في الصورة.
- بعد توصيل قاعدة الحامل، حاول ألا تفصلها مرة أخرى.
- لا تقم بحمل المنتج رأساً على عقب مع الإمساك بقاعدة الحامل فقط. قد يقع المنتج ويتعرض إلى عطل أو يؤذي قدمك.

لتوصيل أو فصل الغطاء الخلفي،

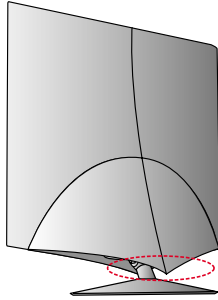
١. لتوصيل الغطاء الخلفي، قم أولاً بتثبيتته في الفتحات الثلاث، ثم قم بتحريكه لأعلى ليستقر في المجرى العلوي.



ملاحظة

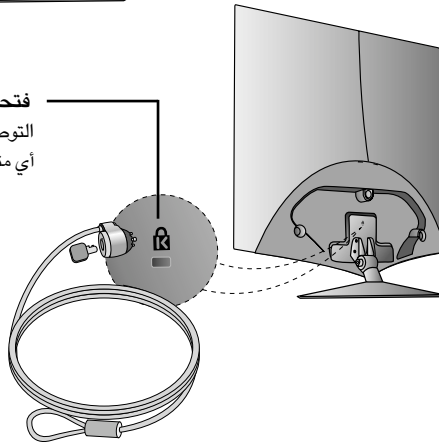
قم بتغطية الغطاء الخلفي بعد توصيل الكابلات قبل الاستخدام.
(لتوصيل الكابل، انظر "التوصيل بالكمبيوتر" كمرجع)

٢. لفصل الغطاء الخلفي، أمسك الجزء السفلي واسحبه للخارج.

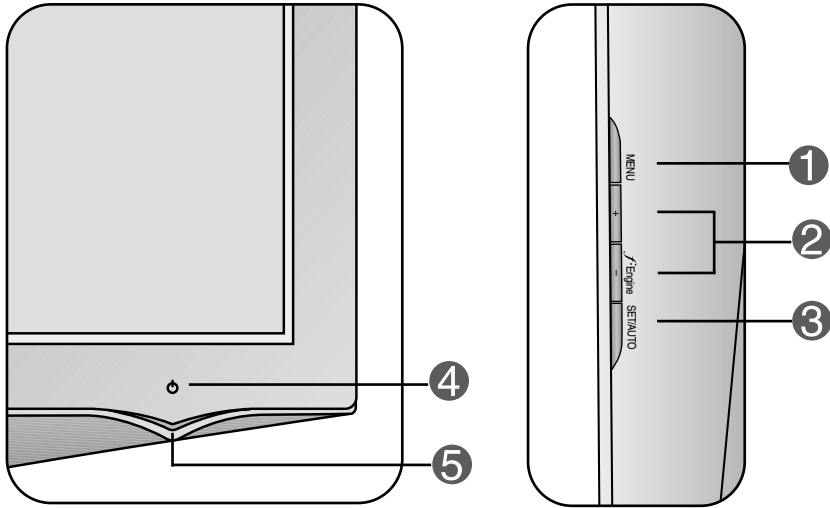



فتحة أمان نوع Kensington





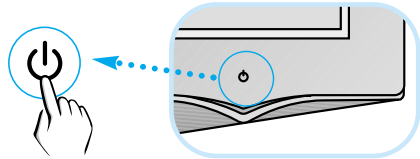

التوصيل بكابل قفل والذي يمكن شراؤه من أي متجر للكمبيوتر.



عناصر تحكم اللوحة الأمامية



الوظيفة	عنصر التحكم
<p>استخدم هذا الزر للدخول إلى نظام العرض على الشاشة أو الخروج منه.</p> <p>OSD LOCKED/UNLOCKED</p> <p>تسمح لك هذه الوظيفة بتأمين إعدادات التحكم الحالية، وذلك حتى لا يتم تغييرها بشكل غير مقصود.</p> <p>اضغط مع الاستمرار على الزر MENU "القائمة" لعدة ثوانٍ. من المفترض أن تظهر الرسالة OSD LOCKED (تم تأمين الخيارات الموجودة على الشاشة (OSD)).</p> <p>يمكنك إلغاء إقفال عناصر التحكم الخاصة بخيارات العرض على الشاشة (OSD) في أي وقت عن طريق الضغط على الزر MENU "القائمة" لعدة ثوانٍ. من المفترض أن تظهر الرسالة OSD UNLOCKED (تم إلغاء تأمين الخيارات الموجودة على الشاشة (OSD)).</p>	<p>الزر MENU ①</p>  
<p>استخدم هذين الزرين لتحديد الوظائف الموجودة في قائمة الخيارات الموجودة على الشاشة أو ضبطها.</p>	<p>الزران + - ②</p>
<p>للحصول على مزيد من المعلومات، ارجع إلى صفحة ١٣</p>	<p>الزر Engine</p> 

الوظيفة	عنصر التحكم
استخدم هذا الزر للاختيار من قائمة العرض على الشاشة.	زر SET/AUTO 
<p>ضبط الصورة تلقائياً</p> <p>عندما تقوم بضبط إعدادات الشاشة، اضغط على الزر SET/AUTO دائماً قبل الدخول إلى نظام العرض على الشاشة (OSD). سيقوم هذا الإجراء بتعديل صورة الشاشة تلقائياً إلى الإعدادات الأفضل لحجم دقة الشاشة الحالي (وضع العرض). أفضل وضع للعرض هو</p> <p>شاشة 17 بوصة: 1024 x 1280</p> 	
لمس الزر  لعدة ثوان يعمل على تشغيل الوحدة ولمسه مرة أخرى لعدة ثوان يعمل على إيقاف التشغيل.	زر التشغيل 
	
استخدم هذا الزر لتشغيل الشاشة أو إيقاف تشغيلها.	مؤشر الطاقة 
<p>يضيء هذا المؤشر باللون الأخضر أو الأزرق عندما تعمل الشاشة بشكل طبيعي (وضع التشغيل).</p> <p>إذا كانت الشاشة في وضع النوم كنزاعاً (توفير الطاقة): فإن لون المؤشر يتغير إلى الكهرماني.</p>	

ضبط الشاشة

باستخدام نظام التحكم في العرض على الشاشة يصبح إجراء تعديلات على حجم الصورة، وموضعها وقيم تشغيل الشاشة أسرع وأسهل. وفيما يلي مثال بسيط لتعريفك بكيفية استخدام عناصر التحكم. الجزء التالي هو مخطط تفصيلي بالتعديلات والاختيارات المتاحة والتي بإمكانك القيام بها باستخدام نظام العرض على الشاشة (OSD).

ملاحظة

▪ يجب ترك الشاشة لتستقر لمدة ٣٠ دقيقة على الأقل قبل القيام بأي تعديلات في الصورة.

ولعمل تعديلات باستخدام نظام العرض على الشاشة، اتبع الخطوات التالية:

MENU → - + → SET/AUTO → - + → MENU

١. اضغط على زر **MENU** (قائمة)، تظهر القائمة الرئيسية لنظام العرض على الشاشة OSD.
٢. للوصول إلى عنصر تحكم، استخدم الزر - أو + الزر. وعندما يتم تحديد الرمز الذي تريده، اضغط على الزر **SET/AUTO** (اختيار/تلقائي).
٣. استخدم الزرين - / + لضبط الصورة على المستوى المطلوب. استخدم الزر **SET/AUTO** (اختيار/تلقائي) لتحديد عناصر قائمة فرعية أخرى.
٤. اضغط مرة واحدة على زر **MENU** (القائمة) للعودة إلى القائمة الرئيسية لتحديد وظيفة أخرى. اضغط مرتين على زر **MENU** (القائمة) للخروج من الخيارات الموجودة على الشاشة (OSD).

يشير الجدول التالي إلى قوائم التحكم والضبط والإعداد في نظام العرض على الشاشة.

الوظيفة		القائمة الفرعية	القائمة الرئيسية	
لضبط نصوص الشاشة والتباين	●	BRIGHTNESS	PICTURE	
	●	CONTRAST		
	●	GAMMA		
لتخصيص ألوان الشاشة	●	BGRs	COLOR	
	●	6500K		
	●	9300K		
	●	RED		
	●	GREEN		
	●	BLUE		
لضبط وضع الشاشة	●	HORIZONTAL	POSITION	
	●	VERTICAL		
لضبط التردد والضبط الدقيق ودرجة وضوح الشاشة.	●	CLOCK	TRACKING	
	●	PHASE		
	●	SHARPNESS		
لتخصيص حالة الشاشة لبيئة المستخدم	●	LANGUAGE	SETUP	
	●	HORIZONTAL		POSITION
	●	VERTICAL		OSD
	●	WHITE BALANCE		
	●	POWER INDICATOR		
	●	FACTORY RESET		
	●			
لتحديد أو تخصيص الإعدادات المطلوبة للصورة	●	TEXT/MOVIE	FLATRON F-ENGINE	
	●	USER		
	●	NORMAL		
● : قابل للضبط				

ملاحظة

■ قد يختلف ترتيب الرموز حسب الطراز (٩~١٣).

لقد تم التعرف على إجراءات اختيار وضبط عنصر باستخدام نظام العرض على الشاشة (OSD). وفيما يلي عرض للرموز وأسمائها ووصفها لكل عناصر القائمة **Menu**.

اضغط على زر MENU (القائمة)، عندئذٍ تظهر القائمة الرئيسية للخيارات الموجودة على الشاشة (OSD).

اسم القائمة

الرموز

القوائم الفرعية

تلميح حول الزر

PICTURE

BRIGHTNESS 50

CONTRAST 50

GAMMA 0

MENU - + SET

■ MENU: خروج

■ + - : ضبط (تقليل/زيادة)

■ SET: إدخال

■ ↓ : تحديد قائمة فرعية أخرى

ملاحظة

- قد تختلف لغات قائمة OSD (العرض على الشاشة) التي تظهر على الشاشة عن تلك اللغات الموجودة في الدليل.

القائمة الرئيسية القائمة الفرعية الوصف

PICTURE



BRIGHTNESS لضبط نصوص الشاشة..

(النصوص)

لضبط تباين الشاشة..

CONTRAST

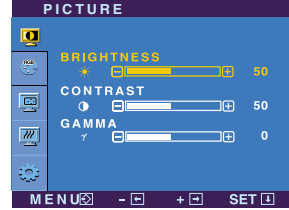
(التباين)

عين قيمة جاما . 50/0/50-

يؤدي استخدام قيم جاما العالية إلى عرض صور تميل إلى اللون الأبيض على الشاشة، أما القيم المنخفضة لها فتعمل على عرض صور ذات تباين عال.

GAMMA

(جاما)



MENU : خروج

- : تقليل

+ : زيادة

SET : تحديد قائمة فرعية أخرى

COLOR



PRESET

- حدد لون الشاشة.
- sRGB : اضبط ألوان الشاشة بحيث تتلائم مع مواصفات ألوان sRGB القياسية.
- 6500K : اضبط ألوان الشاشة بحيث تتلائم مع مواصفات ألوان صغرى القياسية.
- 9300K : أبيض مائل قليلاً إلى الزرقة.

قم بتعيين مستويات اللون الأحمر الخاصة بك.

قم بتعيين مستويات اللون الأخضر الخاصة بك.

قم بتعيين مستويات اللون الأزرق الخاصة بك.



RED

GREEN

BLUE

MENU : خروج

- : تقليل

+ : زيادة

SET : تحديد قائمة فرعية أخرى

POSITION

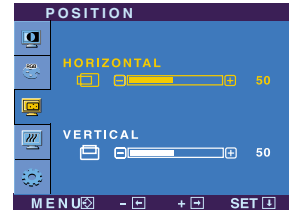


HORIZONTAL

لتحريك الصورة إلى اليمين واليسار.

VERTICAL

لتحريك الصورة إلى الأعلى والأسفل.



MENU : خروج

- : تقليل

+ : زيادة

SET : تحديد قائمة فرعية أخرى

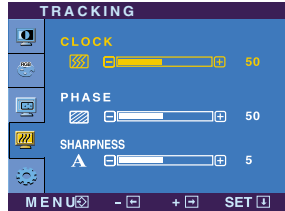
القائمة الرئيسية القائمة الفرعية الوصف

TRACKING



لتقليل أية أشرطة رأسية أو خطوط تظهر في خلفية الشاشة. سيتم تغيير حجم الشاشة الأفقي أيضاً.

CLOCK



لضبط تركيز الشاشة. يسمح لك هذا العنصر بإزالة أية تشويش أفقي وتنقية أو توضيح صورة الحروف.

PHASE

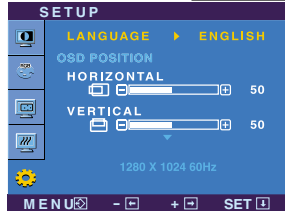
SHARPNESS

MENU : خروج
- : تقليل
+ : زيادة
SET : تحديد قائمة فرعية أخرى

SETUP

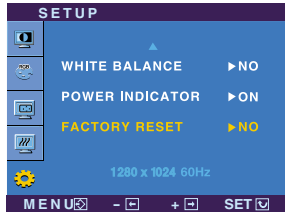


LANGUAGE
لاختيار اللغة التي يتم بها عرض أسماء عناصر التحكم.



OSD POSITION
لتعديل وضع إطار طليد على الشاشة.

BALANCE WHITE
إذا كان إخراج بطاقة الفيديو مختلفاً عن المواصفات المطلوبة، فقد يسوء مستوى الألوان بسبب تشوه إشارة الفيديو. ومن خلال استخدام هذه الوظيفة، يتم ضبط مستوى الإشارة ليلانم مستوى الإخراج القياسي لبطاقة الفيديو بهدف الحصول على أفضل صورة.



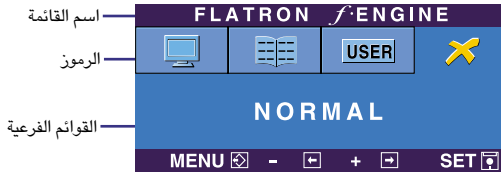
INDICATOR POWER
استخدم هذه الوظيفة لتشغيل مؤشر الطاقة الموجود على الجزء الأمامي للشاشة أو إيقاف تشغيله. إذا قمت بتحديد الخيار OFF (إيقاف تشغيل)، فسوف يتم إيقاف التشغيل. أما إذا قمت بتعيينه على ON (تشغيل)، فسوف يتم تشغيل مؤشر الطاقة بشكل تلقائي.

MENU : خروج
- : ضبط
+ : ضبط
SET : تحديد قائمة فرعية أخرى

RESET FACTORY
العودة إلى جميع إعدادات المصنع الافتراضية ماعدا "LANGUAGE".
اضغط على الزر + لإعادة التشغيل بشكل سريع.

قم بتشغيل هذه الوظيفة عند ظهور اللونين الأبيض والأسود على الشاشة. وإذا لم يسهم ذلك في تحسين صورة الشاشة، فقم باستعادة إعدادات المصنع الافتراضية. وإذا لزم الأمر، قم بإجراء وظيفة توازن اللون الأبيض مرة أخرى. يتم تمكين تلك الوظيفة فقط عندما تكون إشارة الإدخال إشارة تناظرية.

تظهر شاشة الخيارات الموجودة على الشاشة (OSD) عند لمس الزر **F-Engine** (المحرك F) الموجود في الجزء الأمامي من الشاشة.



الشاشة عند تطبيق القيمة

الشاشة عند عدم تطبيق القيمة

FLATRON F-ENGINE

أثناء تنفيذ **F-ENGINE**: تظهر درجتين لونييتين على الشاشة كما يبدو واضحاً. تظهر الشاشة المستخدمة على الجانب الأيسر، بينما تظهر الشاشة غير المستخدمة على الجانب الأيمن. اضغط على الزر **SET** (ضبط) لكي تستخدم الشاشة التي تم ضبطها.

الوصف	القائمة الفرعية	القائمة الرئيسية
<p>اسمح لك هذه الميزة بتحديد أفضل حالة مطلوبة لعرض الصورة وفقاً للبيئة المحيطة (الإضاءة الغامرة وأنواع الصور، وهكذا)</p> <p>MOVIE (أفلام): للرسوم المتحركة في الفيديو أو الأفلام.</p> <p>TEXT (النص): لرسوم النصوص (في برامج تنسيقات النصوص وغير ذلك)</p>		

المستخدم يمكنك ضبط السطوع يدوياً: **ACE** أو **RCM**. يمكنك حفظ القيمة المعدلة حتى في حالة استخدام ضبط ذو بيئة مختلفة.

... **Brightness** (السطوع): ضبط سطوع الشاشة.

... **ACE** (Adaptive Clarity Enhancer): تحديد وضع الوضوح.

... **RCM** (Real Color Management): تحديد وضع اللون.

- غير مطقة 0
- تحسين اللون الأخضر 1
- درجة اللون 2
- تحسين الألوان 3

USER

اضغط على الزر **SET** (ضبط) لضبط وظيفة القائمة الفرعية **USER**

USER

BRIGHTNESS

+ 50

ACE 1

RCM 2

SAVE ▶ NO

MENU - + SET

حدد القائمة الفرعية **SAVE** باستخدام زر **SET** (ضبط) واحفظ قيمة **YES** (نعم) باستخدام الزرين -.

هذا في ظل ظروف التشغيل العادية. **NORMAL** (عادي)

ارجع إلى هذا القسم قبل استدعاء خدمة الصيانة.

لا تظهر الصورة	
<ul style="list-style-type: none"> • افحص كابل الطاقة وتأكد من إصالة بشكل صحيح بمأخذ الطاقة. • اضبط نصوص الشاشة والتباين. • إذا كانت الشاشة في وضع حفظ الطاقة، فحاول تحريك الماوس أو الضغط على أي مفتاح في لوحة المفاتيح لتنشيط الشاشة. • جرب تشغيل الكمبيوتر. • تظهر هذه الرسالة عندما تكون الإشارة القادمة من الكمبيوتر (بطاقة الفيديو) خارج نطاق التردد الأفقي أو الرأسي للشاشة. راجع قسم "المواصفات" في هذا الكتيب وقم بتهيئة الشاشة مرة أخرى. • تظهر هذه الرسالة عندما لا يكون كابل الإشارة بين الكمبيوتر والشاشة متصلاً. افحص كابل الإشارة ثم حاول مرة أخرى. 	<ul style="list-style-type: none"> ● هل كابل الطاقة الخاص بالشاشة موصل؟ ● هل تم تشغيل الطاقة؟ وهل مؤشر الطاقة أزرق أو أخضر؟ ● هل مؤشر الطاقة أصفر اللون؟ ● هل ترى رسالة (إشارة الدخل خارج النطاق) "OF RANGE OUT" على الشاشة؟ ● هل ترى رسالة (لا توجد إشارة) "SIGNAL CABLE CHECK" على الشاشة؟

هل تظهر الرسالة "OSD LOCKED" على الشاشة؟	
<ul style="list-style-type: none"> • يمكن تأمين إعدادات التحكم الحالية بحيث لا يمكن تغييرها بشكل غير مقصود. يمكنك إلغاء إقفال عناصر التحكم الخاصة بخيارات العرض على الشاشة (OSD) في أي وقت عن طريق الضغط على الزر "القائمة" لعدة ثوانٍ.. من المفترض أن تظهر الرسالة OSD UNLOCKED (تم إلغاء تأمين الخيارات الموجودة على الشاشة (OSD)). 	<ul style="list-style-type: none"> ● هل تظهر الرسالة LOCKED OSD (أدوات التحكم مقفلة) عند الضغط على زر MENU (القائمة)؟

صورة الشاشة غير صحيحة

- وضع الشاشة غير صحيح.
 - اضغط على الزر **SET/AUTO** لضبط صورة الشاشة تلقائياً إلى أفضل إعداد
 - وإذا كانت النتائج غير مرضية، فقم بضبط وضع الصورة باستخدام رمز الوضع الأفقي والوضع الرأسي في نظام العرض على الشاشة.
 - افحص لوحة التحكم --< عرض --> إعدادات لمعرفة ما إذا كان قد تم تغيير التردد أو الدقة. إذا كان ذلك قد حدث، فأعد ضبط دقة بطاقة الفيديو على الدقة المطلوبة.
- تظهر أشرطة رأسية أو خطوط في خلفية الشاشة.
 - اضغط على الزر **SET/AUTO** لضبط صورة الشاشة تلقائياً إلى أفضل إعداد وإذا كانت النتائج غير مرضية، فقم بتقليل الأشرطة الرأسية أو التخطيطات باستخدام الرمز لضيمض في نظام العرض على الشاشة.
- وجود تشويش أفقي في الصورة أو الأحرف غير واضحة.
 - اضغط على الزر **SET/AUTO** لضبط صورة الشاشة تلقائياً إلى أفضل إعداد وإذا كانت النتائج غير مرضية، فقم بتقليل الأشرطة الأفقية باستخدام الرمز ظلّاشفاً في نظام العرض على الشاشة.
 - افحص لوحة التحكم --< عرض --> إعدادات واضبط العرض على الدقة المطلوبة أو اضبط صورة العرض على الإعداد الأمثل. عين إعداد اللون على قيمة أعلى من ٢٤ بت (لون حقيقي).
- لون الشاشة أحادي أو غير عادي.
 - تحقق مما إذا كان كابل الإشارة متصلاً بإحكام واستخدم مفكاً لإحكام توصيله إذا لزم الأمر.
 - تأكد من إدراج بطاقة الفيديو بشكل صحيح في الفتحة.
 - قم بتعيين إعداد اللون على قيمة أعلى من ٢٤ بت (لون حقيقي) في لوحة التحكم - إعدادات.
- الشاشة تومض.
 - تحقق مما إذا كانت الشاشة قد تم تعيينها على وضع التشابك، وإذا كان ذلك قد حدث، فقم بتغييره إلى الدقة المطلوبة.

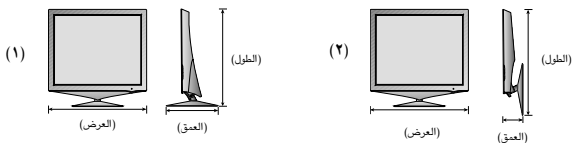
هل قمت بتثبيت برنامج تشغيل الشاشة؟

• تأكد من تثبيت برنامج تشغيل الشاشة من القرص المضغوط الخاص ببرنامج التشغيل (أو القرص المرن) والذي يأتي مع الشاشة. أو يمكنك أيضاً تحميل برنامج التشغيل من موقع الويب: <http://www.lge.com>.

• تحقق مما إذا كانت بطاقة الفيديو تدعم وظيفة التوصيل والتشغيل.

● هل قمت بتثبيت برنامج تشغيل الشاشة؟

● هل تظهر الرسالة "شاشة غير متعرف عليها، تم العثور على شاشة التوصيل والتشغيل (DDC VESA)؟"

الشاشة	شاشة TFT LCD 17 بوصة (٣٤، ٧٢ سم) ذات لوح مسطح ومصفوفة نشطة. غلاف مضاد للانعكاس ٧١ بوصة مساحة العرض ٠، ٢٦٤ مم المسافة بين النقاط	
دخل التزامن	التردد الأفقي التردد الرأسي	٣٠ - ٨٣ كيلوهرتز (تلقائي) ٥٦ - ٧٥ هرتز (تلقائي)
دخل الفيديو	هيئة الدخل	TTL منفصل ، موجب/سالب SOG (التزامن على اللون الأخضر)
الدقة	دخل الإشارة هيئة الدخل	موصل ١٥ سن D-Sub RGB تمثيلي (٧، ٠، ٧/vp-p ٧٥ أوم)، رقمي
التوصيل والتشغيل	القصوى المفضل	VESA ١٢٨٠ × ١٠٢٤ @ ٧٥ Hz VESA ١٢٨٠ × ١٠٢٤ @ ٦٠ Hz
استهلاك الطاقة	وضع التشغيل وضع Sleep (النوم) وضع إيقاف التشغيل	: ٣٠ وات (Typ.) (نموني) : ١ وات (Typ.) (نموني) ≥ ١ وات
الأبعاد والوزن	 <p>العرض X الطول X العمق</p> <p>(١) (العرض) (العمق) (الطول)</p> <p>(٢) (العرض) (العمق) (الطول)</p>	
نطاق الميل	الميل	٠-٢٠°
دخل الطاقة	3A == 12V	
محول التيار المتردد/المستمر	DVE, DSA-0421S-12 1 42 Lien Chang, LCAP07F	
الظروف البيئية	ظروف التشغيل	درجة الحرارة الرطوبة
	ظروف التخزين	درجة الحرارة الرطوبة
حامل مائل	مرفق () ، غير مرفق (O)	
كابل الطاقة	من نوع مأخذ الطاقة أو نوع مأخذ الكمبيوتر	

ملاحظة

■ المعلومات الموجودة في هذا الكتيب هي عرضة للتغيير دون سابق إشعار.

أوضاع الضبط المسبق (الدقة)

التردد الرأسي (هرتز)	التردد الأفقي (كيلوهرتز)	أوضاع العرض (الدقة)
٧٠	٣١,٤٦٩	٣٥٠ × ٦٤٠ VGA ١
٧٠	٣١,٤٦٨	٤٠٠ × ٧٢٠ VGA ٢
٦٠	٣١,٤٦٩	٤٨٠ × ٦٤٠ VGA ٣
٧٥	٣٧,٥٠٠	٤٨٠ × ٦٤٠ VESA ٤
٦٠	٣٧,٨٧٩	٦٠٠ × ٨٠٠ VESA ٥
٧٥	٤٦,٨٧٥	٦٠٠ × ٨٠٠ VESA ٦
٧٥	٤٩,٧٢٥	٦٢٤ × ٨٣٢ MAC ٧
٦٠	٤٨,٣٦٣	٧٦٨ × ١٠٢٤ VESA ٨
٧٥	٦٠,٠٢٣	٧٦٨ × ١٠٢٤ VESA ٩
٧٥	٦٨,٦٨١	٨٧٠ × ١١٥٢ MAC ١٠
٦٥	٦١,٨٠٥	٩٠٠ × ١١٥٢ VESA ١١
٦٠	٦٣,٩٨١	١٠٢٤ × ١٢٨٠ VESA ١٢*

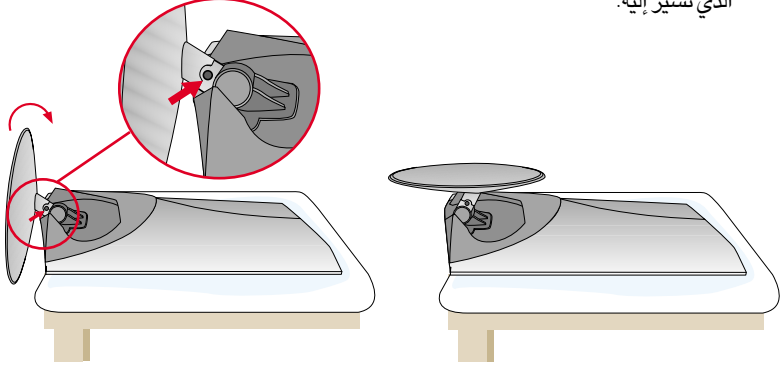
* المفضل

المؤشر

لون المؤشر	الوضع
الأخضر أو الأزرق	وضع التشغيل
كهرماني	وضع Sleep (النوم)
منطقي	وضع إيقاف التشغيل

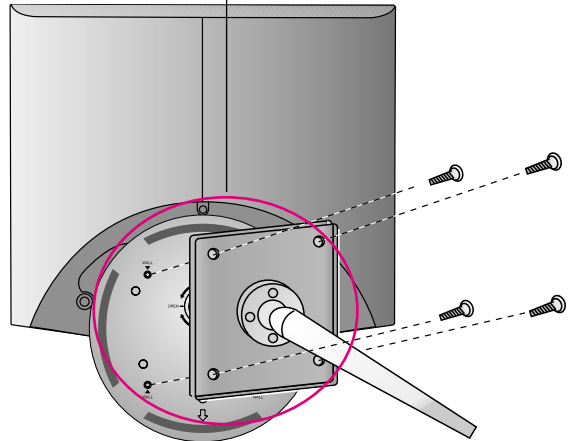
يتوافق هذا المنتج مع مواصفات رف التعليق في الحائط أو جهاز التبديل.

١. ضع الشاشة بحيث يكون الجزء الأمامي لأسفل على وسادة أو قطعة قماش ناعمة
٢. فصل الغطاء الخلفي
٣. اضغط مع الاستمرار على الزر الموجود بالجانب الأيمن من جسم الحامل، ثم قم بثني قاعدة الحامل في اتجاه السهم الذي تشير إليه.



٤. تركيب رف التعليق في الحائط.

لوحة التثبيت على الحائط (تباع بشكل منفصل)
عبارة عن مسند أو حامل تثبيت على الحائط وقابل للتوصيل بلوحة التثبيت على الحائط.
للحصول على مزيد من التفاصيل، يرجى الرجوع إلى دليل التثبيت والمرفق مع لوحة التثبيت على الحائط عند شرائها.



Digitally yours ■■■■.....

