

OWNER'S MANUAL

V-WA266ND

Please read all of the information on page 3 carefully. This information contains important instructions for the safe use and the maintenance of the appliance.



Table of contents

Information for Your Safety	3
How to Use	4
Assembling cleaner	4
Using Carpet/Floor Nozzle and Carpet Master	5
Using Accessory Nozzles	5
Dry Vacuuming	6
Wet Cleaning	9
Carpet Cleaning	12
Tile Cleaning	13
Window Cleaning	13
Sofa Cleaning	14
Blow Cleaning	15
Dust Tank Cleaning	16
Clean Filter Cleaning	16
Exhaust Filter Cleaning	17
Carpet Master Cleaning	17
Shampoo Tank Net Cleaning	18
Storage	18

Information for Your Safety

- The appliance is intended for use by adults.
- Follow instructions in this manual to change and fit accessories, tools or filters.
- Do not allow children to play with the appliance.

Never operate the appliance if :

- the power cord is damaged.
- clear signs of damage are showed
- the appliance is fallen or dropped.
- The voltage data on the rating label must conform to the power supply.

Do not vacuum :

- hot ash or embers or glowing objects.
- toner dust
- noxious substances or corrosive or solvent liquids.
- inflammable or explosive gases.
- sharp and hard objects such as pins, stones, small toys, etc.
- Never leave the appliance running unattended.

Always turn off and pull out the plug

- if the appliance malfunctions during operation
- before cleaning and maintenance
- after use
- Never aim the nozzles at people or animals, at electrical sockets or electrical appliances.
- Do not operate the appliance in rooms where inflammable materials are stored or where gases have formed.
- Some substances such as acetone, solvents and acids can hurt the materials used in this appliance.
- Extreme care is required when cleaning stair carpets. The appliance must be in a stable position on the step and take care that the flexible hose is not stretched beyond its actual length.
- When you use the appliance on stairs, you must always hold the appliance firmly with one hand.
- Never unplug the appliance by pulling at the cable, but only by pulling out the plug directly from the socket.
- Keep the mains cable away from heat, oil, chemical substances, humidity.
- Do not pull the mains cable on sharp edges, rough surfaces and avoid damage in any other way.
- Do not treat the appliance or plug with wet hands.
- If the supply cord is damaged, it must be replaced by the manufacturer or its service agent or a similarly qualified person in order to avoid a hazard.
- Do not immerse the whole appliance in water.
- Do not put any part of the body, clothes or any other objects (e.g. stick) into the opening or moving parts of the appliance.
- Do not use the appliance with any of the opening blocked with any object that may restrict the airflow.
- After wet vacuuming, empty the dust tank immediately.
- The function and effect of the appliance can be warranted if you use genuine LG cleaning fluids.
- Persons with sensitive skins should avoid direct contact with the cleaning fluid.
- Do not allow children to treat the cleaning fluid.
If cleaning fluid comes into mucous membranes (eyes, mouth, etc), immediately flush with water and contact a doctor.

- Do not let anyone touch the rotating brush roller if the appliance is connected from the mains.
- Store this appliance in a dry place.
- Do not change the specification or modify your appliance.
- Remove the plug from the wall socket before carrying out any maintenance specified in this manual.
- Ensure the mains cable is fully unwound and straightened before use.
- If the appliance fails to operate, never attempt to repair it yourself.
- If it is necessary to repair the appliance, it must be performed by an authorized LG Service Agent only using genuine LG spare parts in order to avoid a hazard.

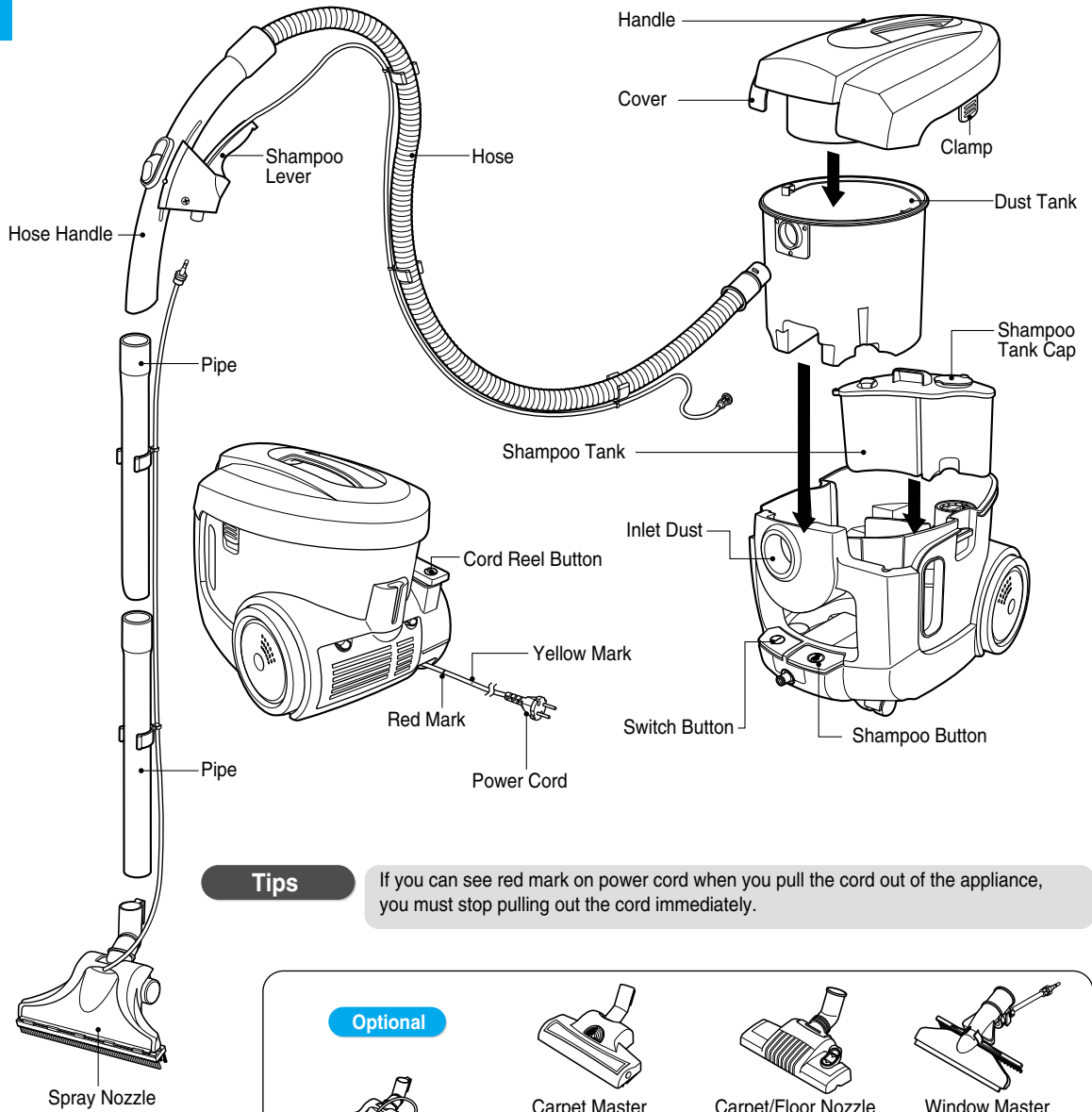
If the appliance does not vacuum properly, CHECK IF:

- the dust tank is full.
- there are no blockages in the hose.
- filters are polluted.
- the net is at the bottom of shampoo tank.
- Do not allow children or animals onto the carpets until it has had time to dry.
- Metal or wooden furniture legs may mark a wet carpet, wait until the carpet is dry before replacing furniture or cover legs with aluminium foil.
- If you are washing very dirty carpets, you may have to wash them several times to bring the dirt to the surface.
- When you wash deep pile carpets, move the washing tool in the same direction.
- When you wash carpets or upholstery, always test for color fastness, with some undiluted cleaner.

If the shampoo pump does not operate in cold weather, place the appliance in warm place for 20 minutes, and reuse it.

Thermal protector : This appliance has a special thermostat that protects the appliance in case of pump overheating. If the pump suddenly shuts off, turn off the switch and unplug the cleaner. Check the appliance for a possible source of overheating such as an empty shampoo tank, a closing net, a blocked hose or clogged filter. If these problems are found, fix them and wait at least 30 minutes before attempting to use the appliance. After the 30 minutes, plug the cleaner back in and turn on the switch. If the pump still does not run, contact an authorized LG Service Agent.

How to Use Assembling Cleaner



Tips

If you can see red mark on power cord when you pull the cord out of the appliance, you must stop pulling out the cord immediately.

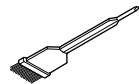
Optional



Spray Nozzle



Frame Brush



Brush



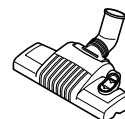
Carpet Master



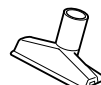
Shampoo Bottle



Dusting Brush



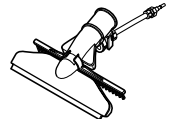
Carpet/Floor Nozzle



Upholstery Nozzle



Crevice Tool



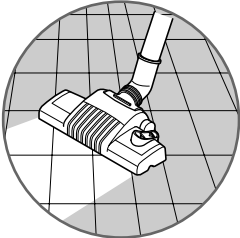
Window Master



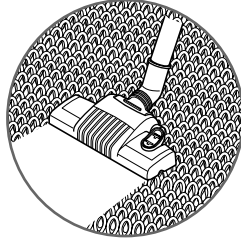
Small Shampoo Nozzle

How to Use Using Carpet/Floor Nozzle and Carpet Master

Carpet/Floor Nozzle

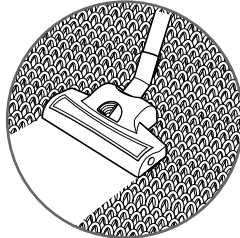


Floor

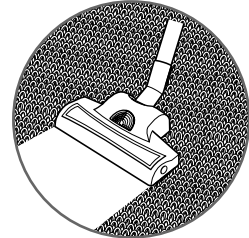


Carpet

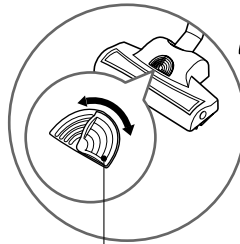
Carpet Master




Long type Carpet




Hard Floor & Short type Carpet



Air Control Lever

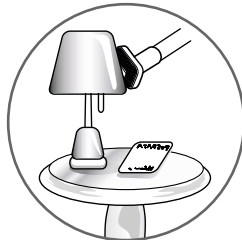
 : use for hard floor & short type carpet.

 : use for long type carpet.

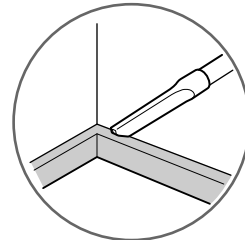
How to Use Using Accessory Nozzles



Upholstery Nozzle



Dusting Brush



Crevice Tool

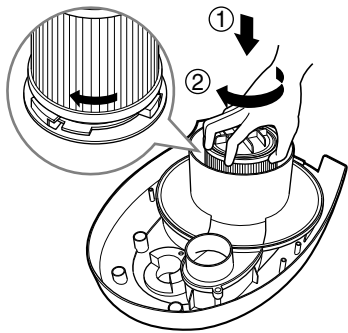
How to Use Dry Vacuuming

4

The Air Flow Regulator allows you to change the vacuum suction for different fabric and carpet weight. Adjust the suction power with Air Flow Regulator in the handle.

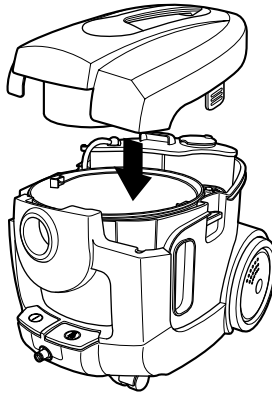
1

Connecting the Air Filter



2

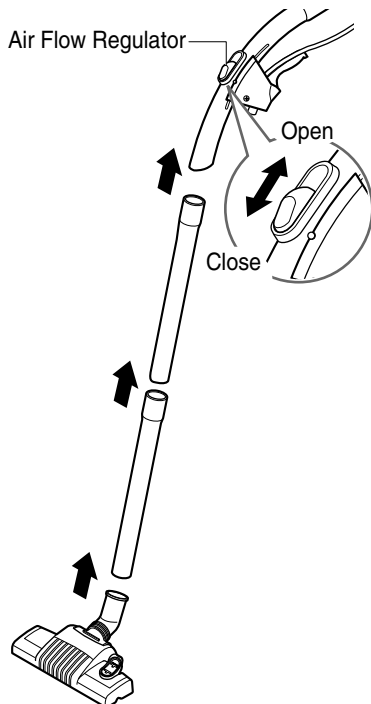
Closing the Top Cover Assy



3

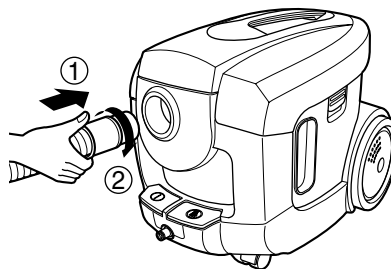
4

Assembling Hose and Pipes



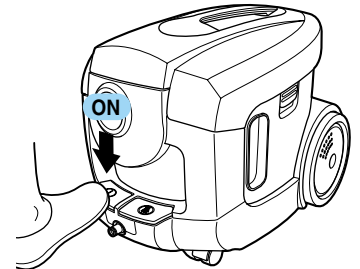
5

Connecting the Hose



6

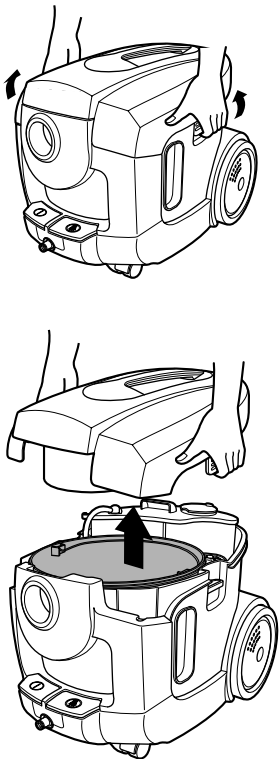
Turning on the Power Switch



After Cleaning

7

Opening the Top Cover Assy



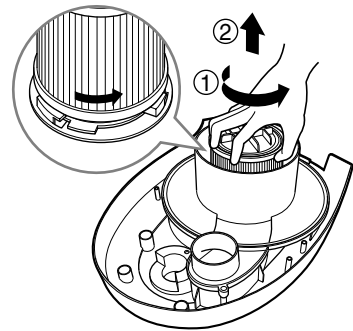
8

Pouring the Cleaning Liquid



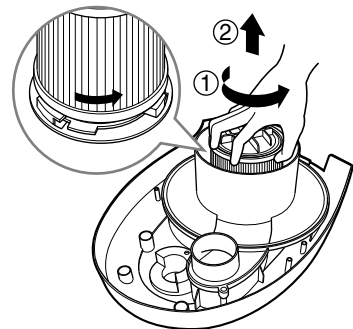
9

Separating the Air Filter



9

Separating the Air Filter



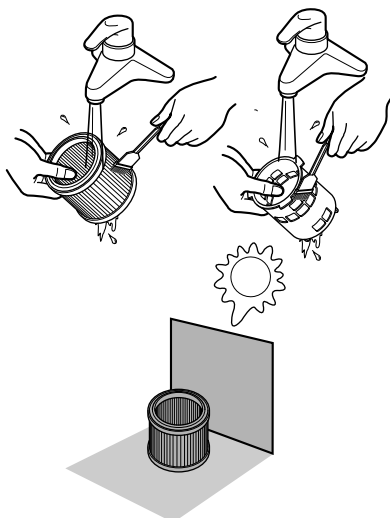
10

WARNING!

Gently rinse air filter separately under a cold running water until the water runs clear. **Do not use detergent or a washing machine or dishwasher.** Shake off excess water from the filter. **Do not tumble/spindry, microwave or place in oven or on direct heat.** Ensure the filter is completely dry. Re-assemble and place it back in your machine, filter frame. **If the filter is damaged, do not place them in the machine. Please call the Helpline.**

10

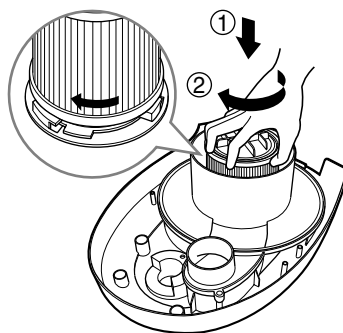
Washing & Drying the Air Filter



⚠ Reuse the Air Filter after drying sufficiently.

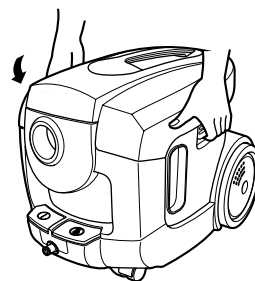
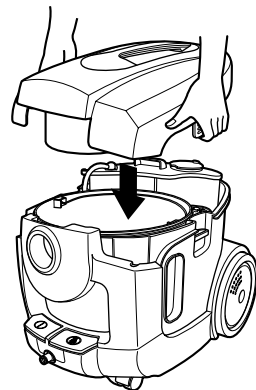
11

Connecting the Air Filter



12

Closing the Top Cover Assy



10

Brushing the Air Filter



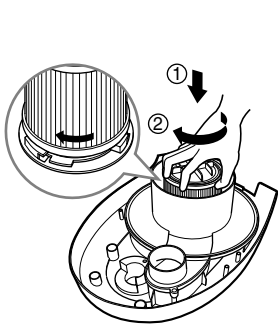
How to Use Wet Cleaning

7

If there is a strange sound in the pump, put the cleaning fluids into the shampoo tank. Because it indicates that there is no cleaning fluid in the shampoo tank.

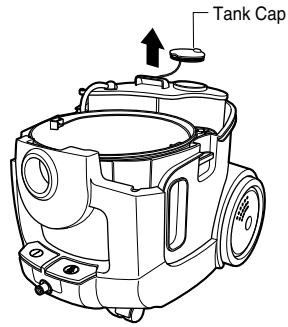
1

Connecting the Air Filter



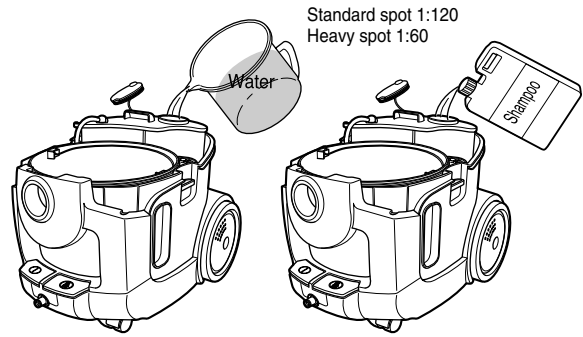
2

Opening the Tank Cap



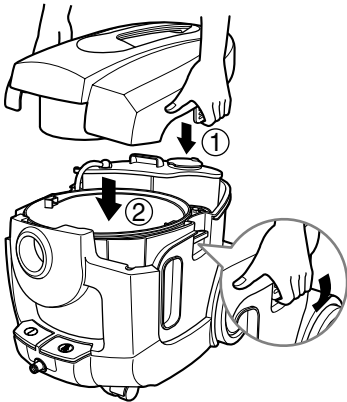
3

Pouring Water & Shampoo



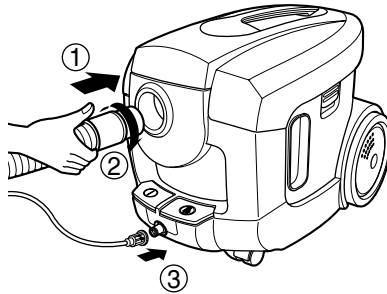
4

Closing the Tank Cap and the Top Cover Assy



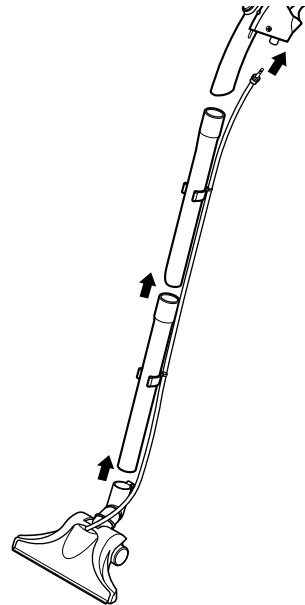
5

Connecting the Hose



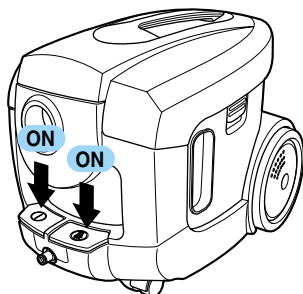
6

Assembling Hose & Pipes



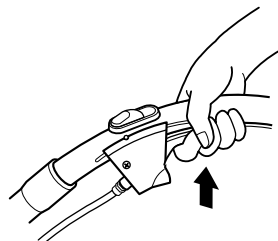
7

Turning on the Power & Shampoo Switch



8

Pulling the lever

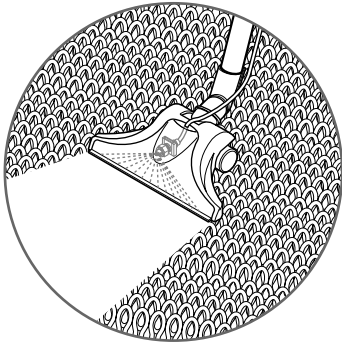


10

When you hear the big noise from the main body during the operation, empty the dust tank. Because it indicates that the safety float automatically closes the suction inlet and you will notice that no more liquid is sucked up.

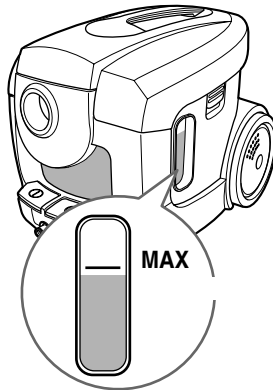
9

Wet Cleaning



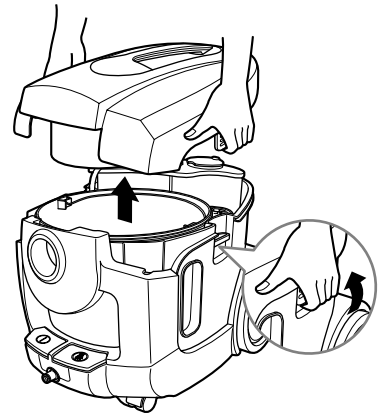
10

Checking the Cleaning Liquid



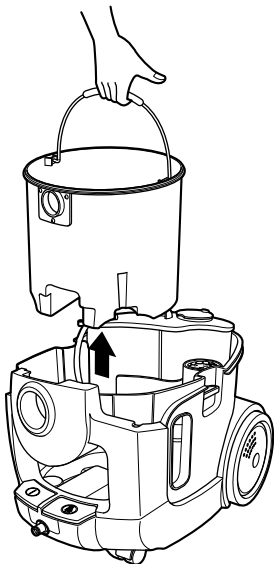
11

Opening the Top Cover Assy



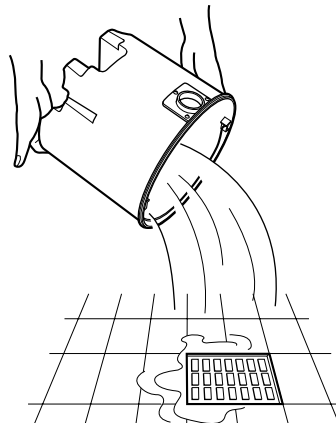
12

Lifting the Dust Tank



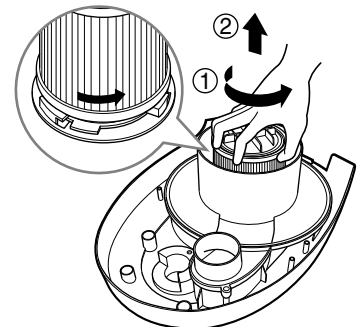
13

Pouring the Cleaning Liquid



14

Separating the Air Filter

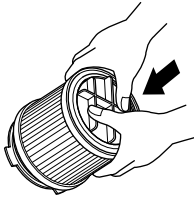


WARNING!

Gently rinse both parts separately under a cold running water until the water runs clear. **Do not use detergent or a washing machine or dishwasher.** Shake off excess water from the filter. **Do not tumble/spindry, microwave or place in oven or on direct heat.** Ensure the filter is completely dry. Re-assemble and place it back in your machine, filter frame. **If the filter is damaged, do not place them in the machine. Please call the Helpline.**

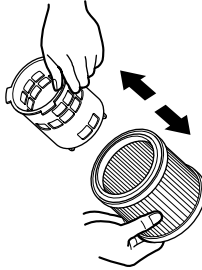
15

Disassembling the Air Filter



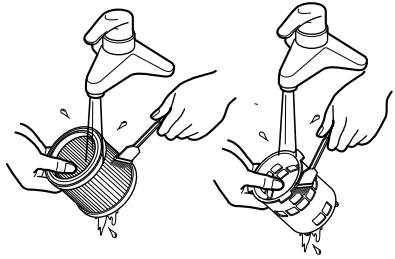
16

Washing the Air Filter



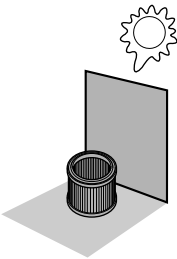
17

Drying the Air Filter



18

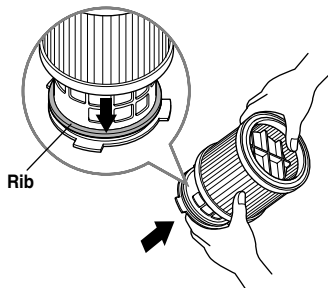
Assembling the Air Filter



⚠ Reuse the Air Filter after drying sufficiently.

19

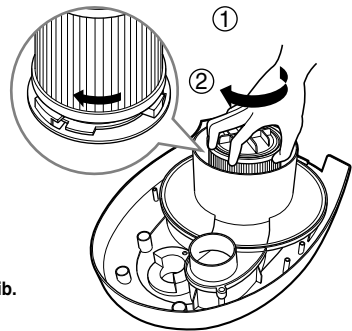
Connecting the Air Filter



⚠ Push the Air Filter until reaching the rib.

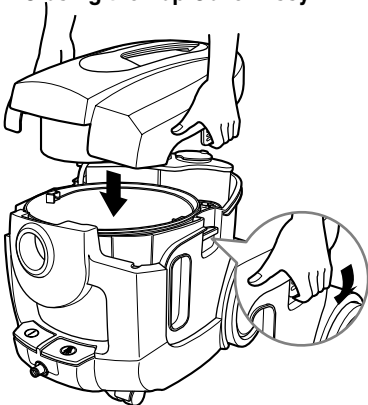
20

Closing the Top Cover Assy



21

Closing the Top Cover Assy



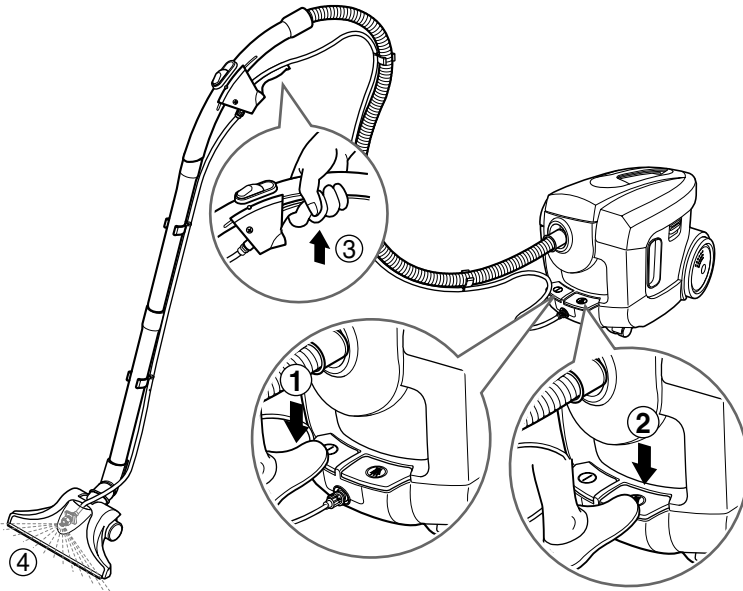
How to Use Carpet Cleaning

3

It is possible that the pump's thermal security mechanism has been actuated to protect the pump from overheating in case that the shampoo tank is empty or the shampoo button has remained in the (ON) position without any operation of the trigger. To check that the pump has not broken down, put the button at the (OFF) position and wait about 20 to 30 minutes until the pump cools down, then start it again. If your appliance still does not work in spite of following these instructions, contact the nearest authorized service center.

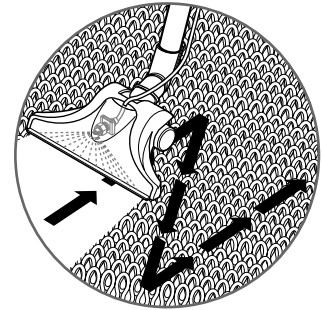
1

Turn on the Power & Shampoo Switch and Pull the Lever



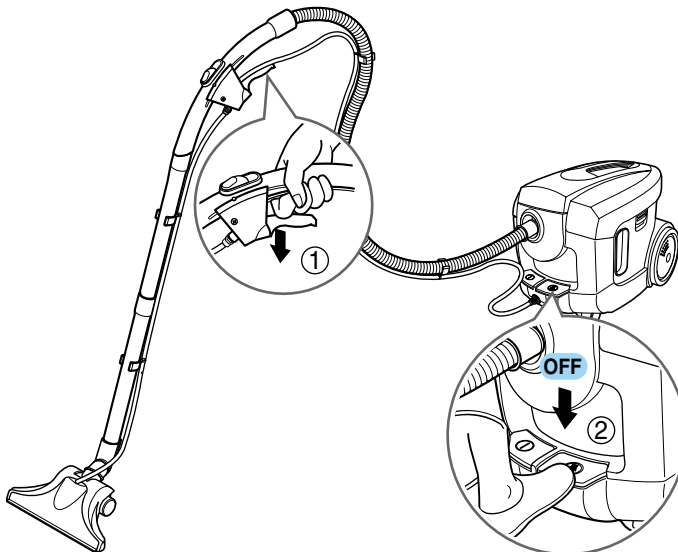
2

Wet Cleaning the Carpet



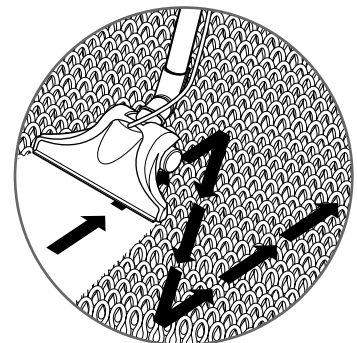
3

Turn off the Shampoo Switch and Release the Lever



4

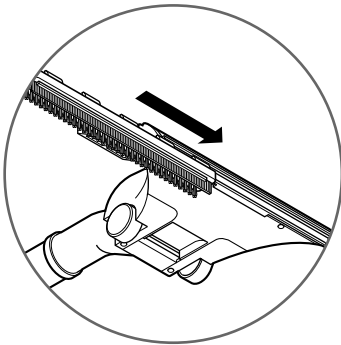
Dry Cleaning the Carpet



How to Use Tile Cleaning

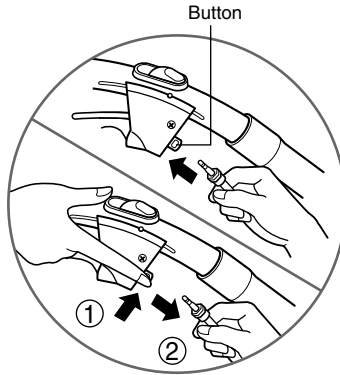
1

Connecting the Frame Brush



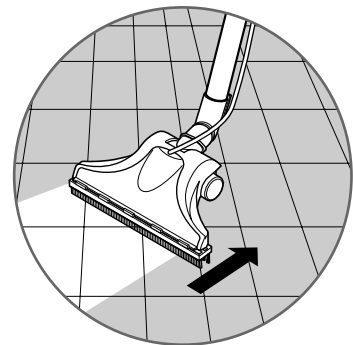
2

Tube Connecting/Disconnecting



3

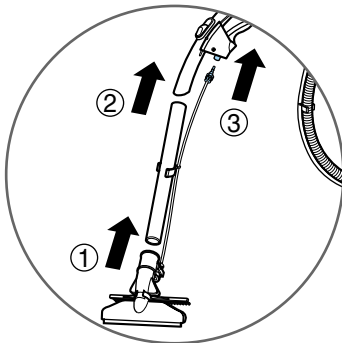
Cleaning the Tile



How to Use Window Cleaning

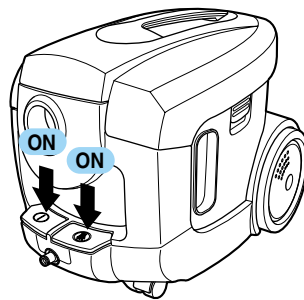
1

Connecting the Window Master



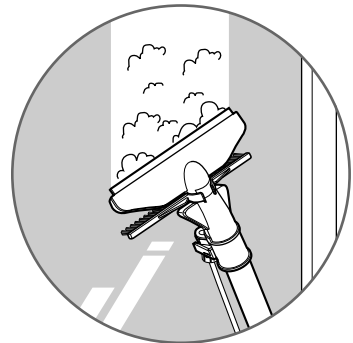
2

Turning on the Power & Shampoo Switch



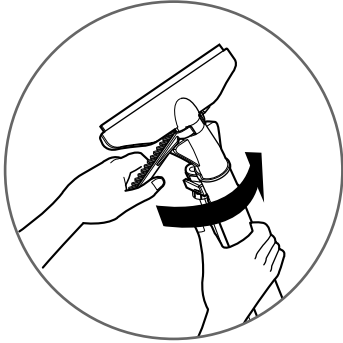
3

Cleaning the Window



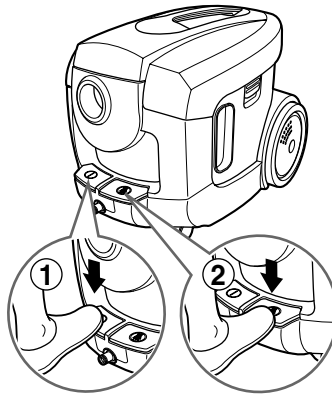
4

Rotating the Frame



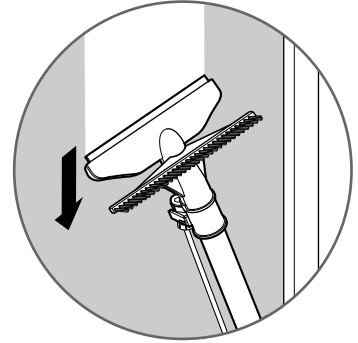
5

Turning off the Power & Shampoo Switch



6

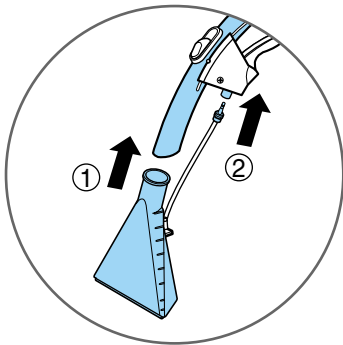
Cleaning Window



How to Use Sofa Cleaning

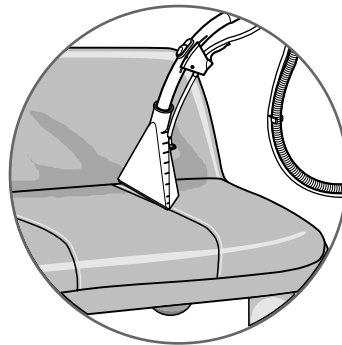
1

Connecting the Small Shampoo Nozzle



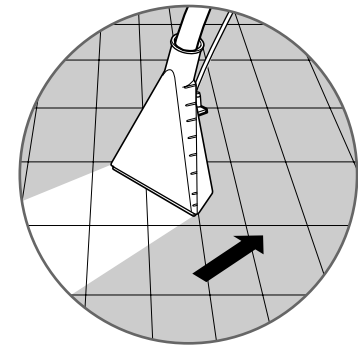
2

Cleaning the Sofa



3

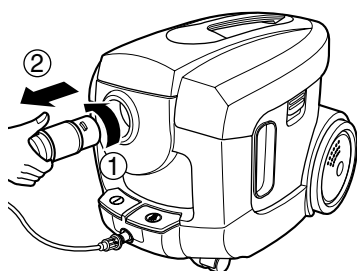
Cleaning the Tile



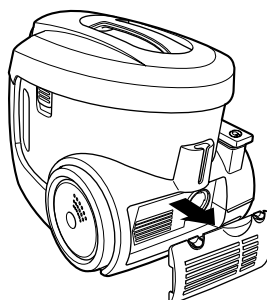
How to Use Blow Cleaning

1

Separating the Hose & Exhaust Cover

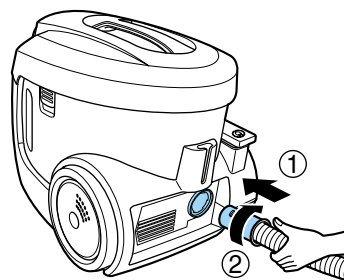


2



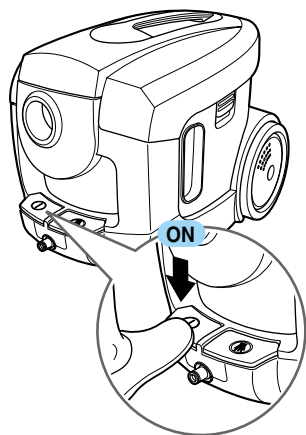
3

Connecting the Hose



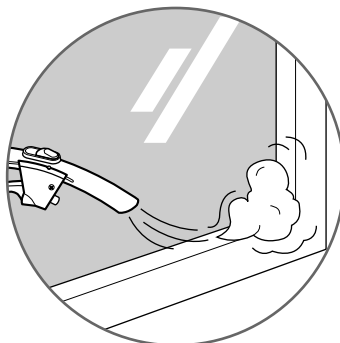
4

Turning on the Power Switch

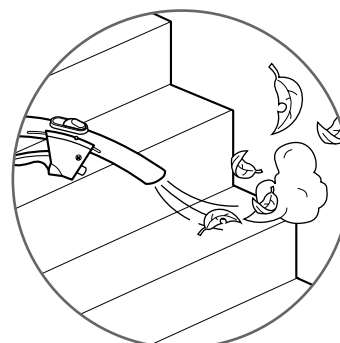


5

Blow Cleaning



Dust between window frames

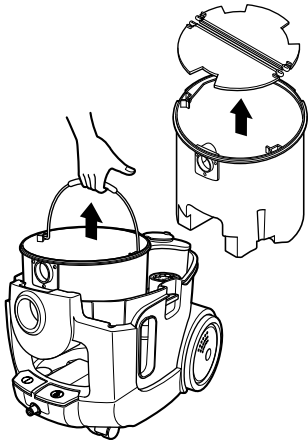


Leaves on the steps

How to Use Dust Tank Cleaning

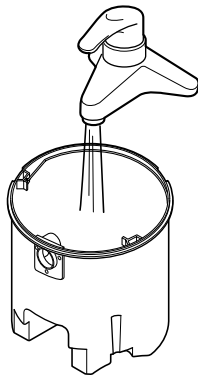
1

Separating Plates



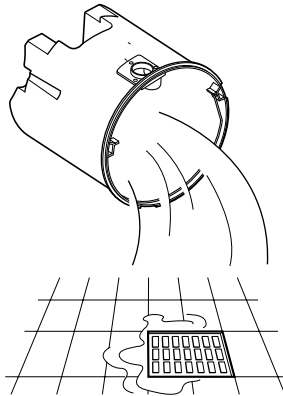
2

Cleaning the Dust Tank



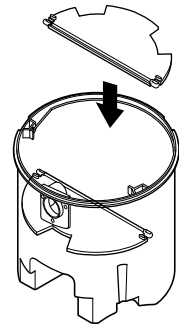
3

Pouring the Water



4

Connecting Plates



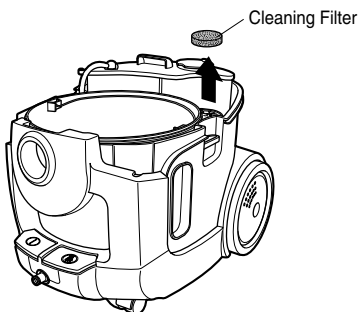
How to Use Clean Filter Cleaning

CAUTION!

Remove the moisture and dry the filter sufficiently in shade about a day.

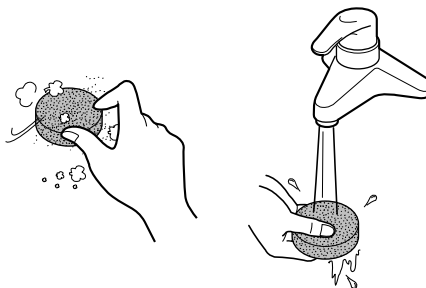
1

Separating the Clean Filter



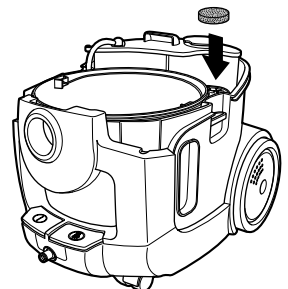
2

Cleaning the Clean Filter



3

Connecting the Cleaning Filter



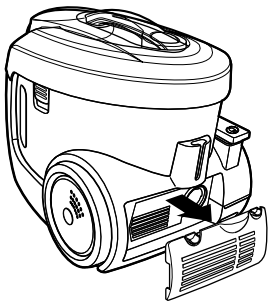
How to Use Exhaust Filter Cleaning

CAUTION!

Remove the moisture and dry the filter sufficiently in shade about a day.

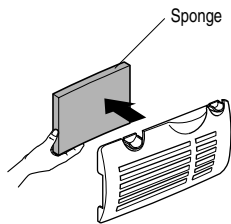
1

Separating the Exhaust Cover



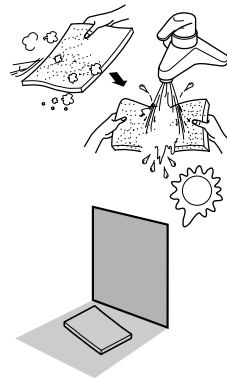
2

Separating the Sponge



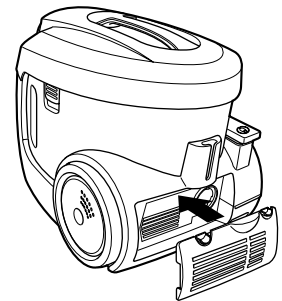
3

Washing & Drying the Sponge.



4

Connecting the Exhaust Cover

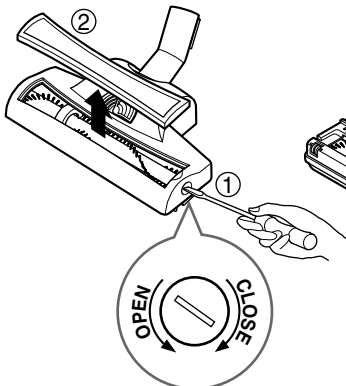


⚠ Reuse the Sponge after drying

How to Use Carpet Master Cleaning

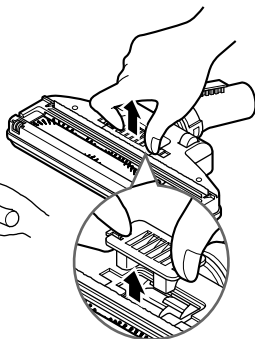
1

Separating the Viewing Window



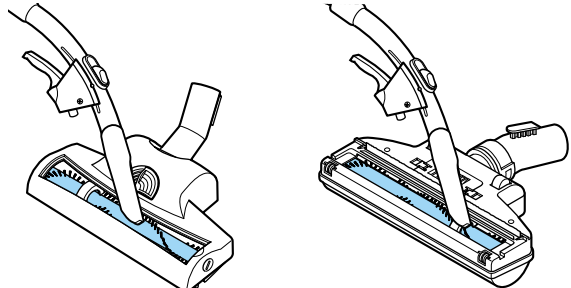
2

Opening the Air Cover



3

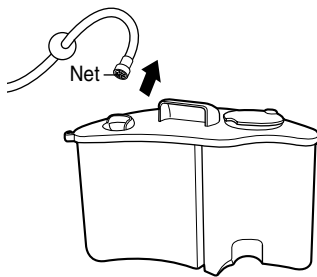
Cleaning the Dusting Brush



How to Use Shampoo Tank Net Cleaning

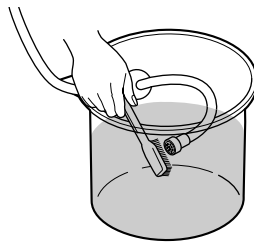
1

Separating the Net



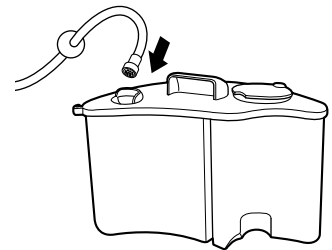
2

Washing the Net

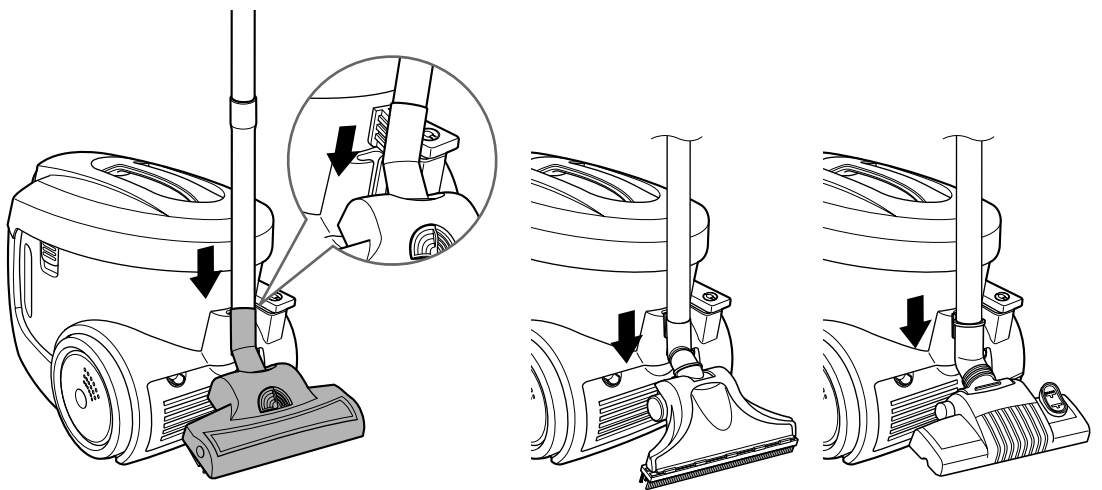


3

Putting the Net into the Shampoo Tank



How to Use Storage



Memo

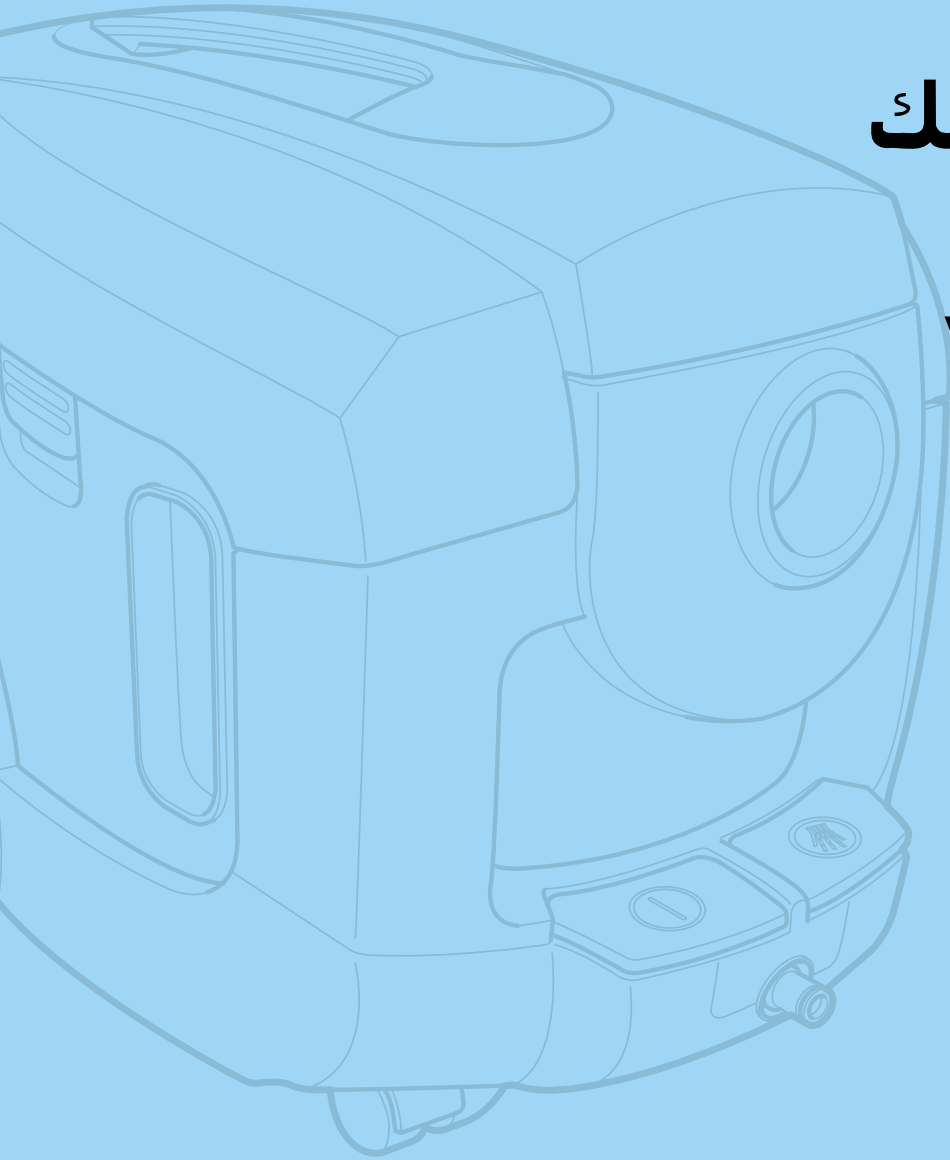




Memo

دليل المالك

V-WA266ND



برجاء قراءة كافة المعلومات في الصفحة 3 بعناية.
حيث تحتوي تلك المعلومات على تعليمات هامة خاصة بالاستخدام الآمن وصيانة الجهاز.



P/No.: 3828F13853G
Made in KOREA

جدول المحتويات

٣	معلومات السلامة
٤	طريقة الاستخدام
٤	تركيب أجزاء المكنسة
٥	استخدام خرطوم الأرضية/السجاد وأداة تنظيف للسجاد
٥	استخدام الخراطيم الإضافية
٦	التنظيف الجاف
٩	التنظيف الرطب
١٢	تنظيف السجاد
١٣	تنظيف البلاط
١٣	تنظيف النوافذ
١٤	تنظيف الأرائك
١٥	التنظيف بالنفخ
١٦	تنظيف علبة الأتربة
١٦	تنظيف مرشح نظيف
١٧	تنظيف مرشح العادم
١٧	تنظيف أداة تظيف للسجاد
١٨	تنظيف شبكة خزان سائل التنظيف
١٨	التخزين

معلومات السلامة

- في حالة فشل الجهاز في بدء التشغيل، لا تحاول إصلاحه بنفسك.
- وفي حالة الضرورة لإصلاح الجهاز، فلا بد أن يقوم بذلك وكيل خدمة معتمد من شركة LG مستخدماً قطع غيار LG الأصلية لتجنب الخطر.

إذا لم يعمل الجهاز بشكل صحيح، تأكد من الآتي:

- خزان الأتربة ممتلئ.
- لا توجد انسدادات في الخرطوم.
- المرشحات غير ملوثة.
- الشبكة موجودة أسفل خزان سائل التنظيف.
- لا تسمح للأطفال أو الحيوانات بالمشى على السجاد قبل أن يجف.
- قد تترك أرجل الأساس المعدني أو الخشبي علامات على السجاد المبتل، انتظر حتى يجف السجاد قبل وضع الأثاث أو أرجل الغطاء الذي يحتوي على طبقة ألومنيوم.
- في حالة غسل سجاد شديد الاتساخ، فقد تحتاج إلى غسله عدة مرات لاحضار الاتساخ إلى سطح السجاد.
- عند غسل سجاد ذو تنوءات غائرة، حرك أداة الغسل في نفس الاتجاه.
- عن غسل سجاد أو فرش، فافحص ثبات اللون، باستخدام منظف غير مخفف للون.

في حالة عدم عمل مضخة سائل التنظيف في الماء البارد، ضع الجهاز في مكان دافئ لمدة 20 دقيقة، ثم أعد استخدامه.

- **الوافي الحراري:** يحتوي هذا الجهاز على ثرموستات خاص من شأنه حماية الجهاز في حالة ارتفاع حرارة المضخة. في حالة توقف المضخة فجأة، فأغلق المفتاح وافصل المكثف عن التيار الكهربائي.
- افحص الجهاز للتأكد من وجود مصدر لارتفاع الحرارة مثل فراغ خزان سائل التنظيف، أو غلق الشبكة، أو انسداد خرطوم أو انسداد مرشح.
- في حالة وجود أي من هذه الحالات، قم بإصلاحها وانتظر لمدة ثلاثين دقيقة على الأقل قبل محاولة استخدام الجهاز.
- وبعد مرور 30 دقيقة، قم بتوصيل المكثف بالتيار الكهربائي وأدر المفتاح. وإذا استمرت المضخة في حالة عدم التشغيل، اتصل بوكيل خدمة LG المعتمد.

- يستخدم الجهاز من قبل الكبار فقط.
- اتبع التعليمات الواردة في هذا الدليل لتغيير الملحقات، أو الأدوات، أو المرشحات أو ملاءمتها للجهاز.
- لا تسمح للأطفال للعبت بالجهاز.

لا تشغيل الجهاز في حالة:

- تلف سلك التيار.
- ظهور علامات واضحة للتلف.
- سقوط الجهاز.
- يجب أن تتوافق بيانات الفولطية الموجودة على ملصق التصنيف مع مصدر التيار.

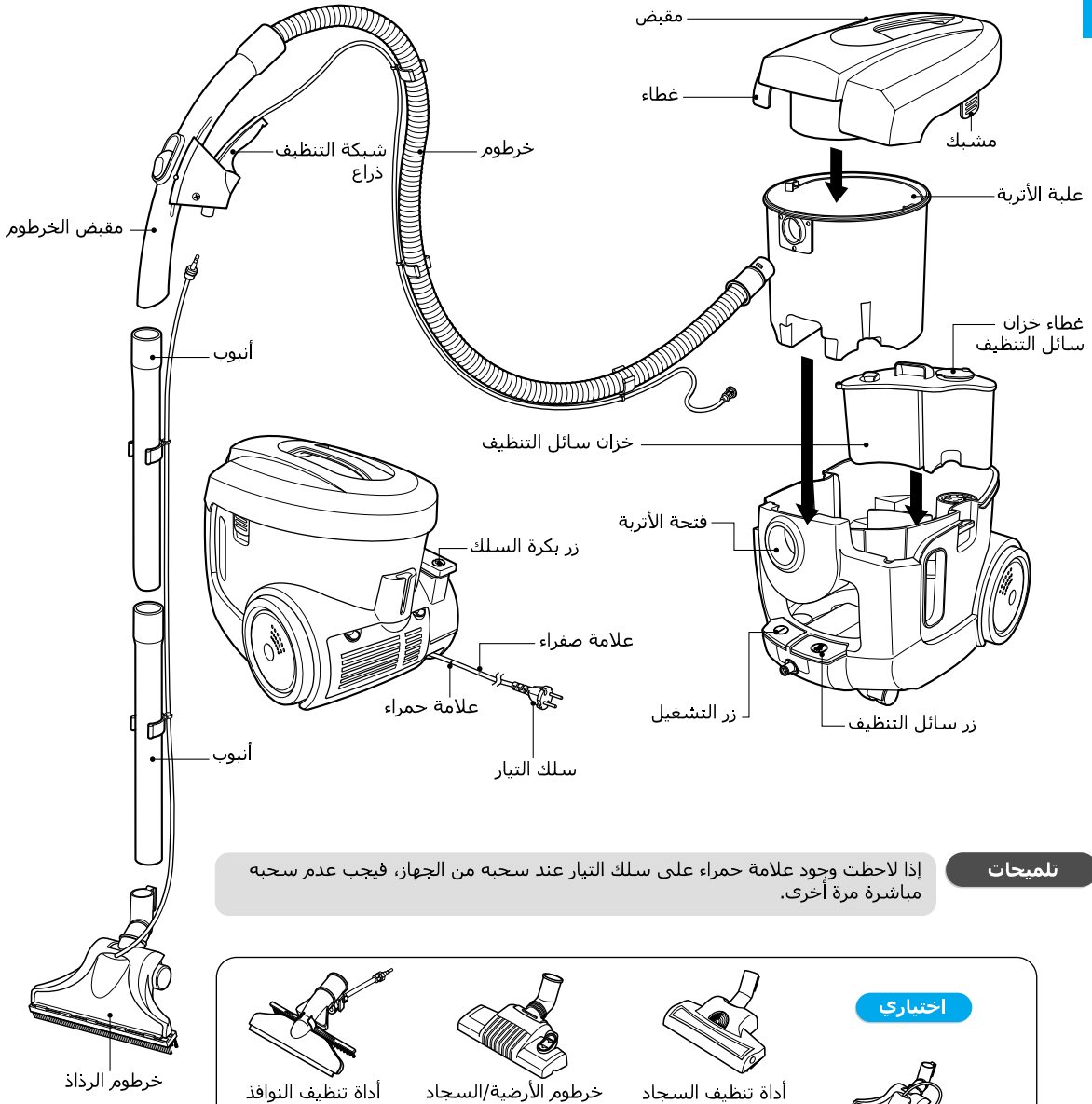
لا تستعمل الجهاز في الأغراض التالية:

- تنظيف الرماد الساخن أو الجمرات أو الأشياء المتوهجة.
- تنظيف اسطوانات الحبر
- تنظيف المواد الصلبة بالصحة أو السوائل الاكلية أو المذيبة.
- الغازات القابلة للاشتعال أو الانفجار.
- تنظيف الأشياء الحادة والصلبة مثل الدبابيس، أو الحجارة، أو الألعاب الصغيرة، إلخ.
- لا تترك الجهاز يعمل وحده.

أوقف تشغيل الجهاز دائماً وافصل القابس من التيار في الحالات التالية

- ظهور عيوب تشغيل أثناء تشغيل الجهاز
- قبل التنظيف والصيانة
- بعد الاستخدام
- لا توجه الخراطيم إلى الناس أو الحيوانات، أو المقابس أو الأجهزة الكهربائية.
- لا تشغيل الجهاز في الجدران المخزن بها مواد قابلة للاشتعال أو غازات مكونة.
- يمكن أن تحدث بعض المواد الأستيون، أو المحاليل والأحماض ضرراً للمواد المستخدمة في هذا الجهاز.
- تتطلب تنظيف سجاد السلالم عناية فائقة.
- يجب أن يكون الجهاز في وضع ثابت على درجة السلم واتبه أن الخرطوم المرن غير قابل للامتداد أكثر من طوله الحقيقي.
- عند استخدام الجهاز على السلم، يجب إمساكه بيد واحدة بإحكام.
- لا تفصل التيار عن الجهاز بالسحب من الكابل، ولكن افصله بسحب المقبس مباشرة من القابس.
- احتفظ بالكابل الرئيسي بعيداً عن الحرارة، والزيوت، والمواد الكيماوية، والبطارية.
- لا تسحب الكابل الرئيسي على حواف حادة، أو أسطح خشنة، وتجنب التلف عن استخدام أي طرق أخرى.
- لا تتعامل مع الجهاز أو توصله بالتيار ويدك مبللتان.
- إذا كان سلك التيار الكهربائي نالقا، فيجب استبداله بواسطة المصنع أو وكيل الخدمات أو أي شخص مؤهل لتجنب الخطر.
- لا تغمر الجهاز كلياً في الماء.
- لا تضع أي جزء من الجسم، أو الملابس أو أية أشياء أخرى (مثل العصا) في الفتحات أو الأجزاء المتحركة من الجهاز.
- لا تستخدم الجهاز وهناك أي انسداد في أي فتحة والذي من شأنه أن يعوق تيار الهواء.
- بعد استخدام التنظيف الرطب، أفرغ خزان الأتربة مباشرة.
- يمكن ضمان وظائف الجهاز وتأثيره في حالة استخدام سائل تنظيف من شركة LG.
- يجب أن يتجنب الأشخاص ذوو البشرة الحساسة الاحتكاك المباشر بسائل التنظيف.
- لا تسمح للأطفال بالتعامل مع سائل التنظيف.
- إذا دخل سائل التنظيف في الأغشية المخاطية (العيون، الفم، إلخ)، فاعسله بالماء واتصل بطبيب مباشرة.
- لا تدع أي شخص يلمس اسطوانة الفرشاة الدوارة في حالة وصل الجهاز بالكابل الرئيسي.
- احفظ هذا الجهاز في مكان جاف.
- لا تغير مواصفات الجهاز أو تعدله.
- انزع المقبس من القابس قبل القيام بأية أعمال صيانة محددة في هذا الدليل.
- تأكد أن الكابل الرئيسي ليست به أية خدوش ومفرد تماماً قبل الاستخدام.

طريقة الاستخدام تركيب أجزاء المكنسة



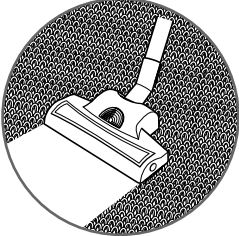
إذا لاحظت وجود علامة حمراء على سلك التيار عند سحبه من الجهاز، فيجب عدم سحبه مباشرة مرة أخرى.

تلميحات

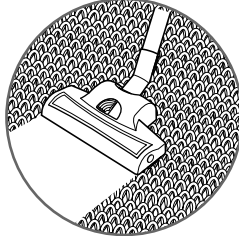
اختياري			
أداة تنظيف النواقد	خرطوم الأرضية/السجاد	أداة تنظيف السجاد	خرطوم الرذاذ
خرطوم تنظيف الصغبر	خرطوم تنظيف الفرش	زجاجة سائل التنظيف	فرشاة الإطار
أداة تنظيف الشقوق	أداة تنظيف الشقوق	فرشاة الأتربة	فرشاة

طريقة الاستخدام استخدام خرطوم الأرضية/السجاد وأداة تنظيف السجاد

أداة تنظيف السجاد



الأرضيات الصلبة
وأنواع السجاد القصير

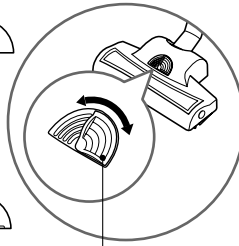


السجاد الطويل

يستخدم للأرضيات الصلبة
وأنواع السجاد القصير.

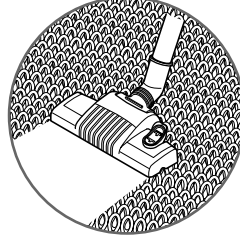


يستخدم لأنواع السجاد الطويل.

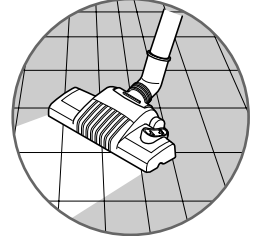


ذراع التحكم في الهواء

خرطوم الأرضية/السجاد

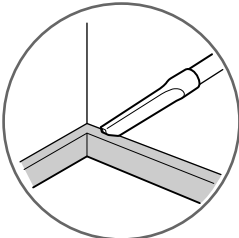


السجاد

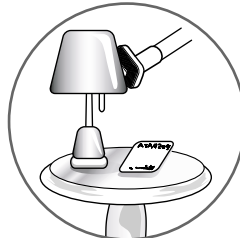


الأرضية

طريقة الاستخدام استخدام الخراطيم الإضافية



أداة تنظيف الشقوق



فرشاة الأتربة



خرطوم تنظيف الفرش

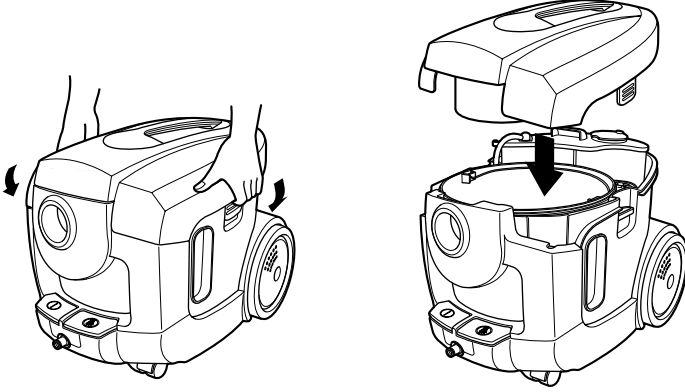
طريقة الاستخدام التنظف الحاف

يسمح لك منظم تيار الهواء بتغيير شفط التنظيف للأوزان المختلفة من الأقمشة والسجاد.
عدّل قوة الشفط باستخدام منظم تيار الهواء في المقبض.

٤

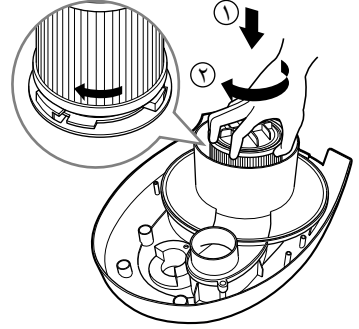
٣

إغلاق الغطاء العلوي



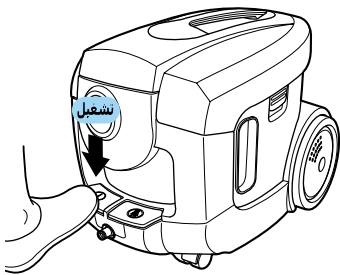
٢

توصيل مرشح الهواء



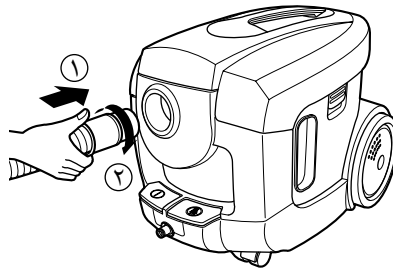
٦

تشغيل مفتاح التشغيل



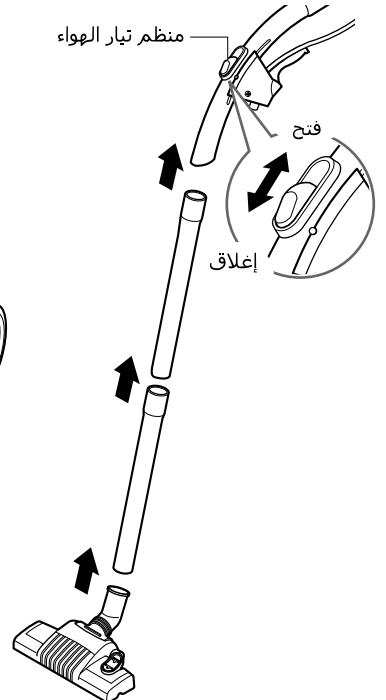
٥

توصيل الخرطوم



٤

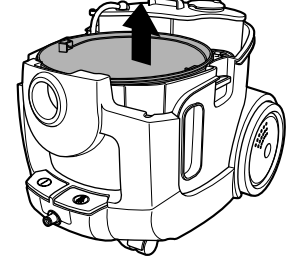
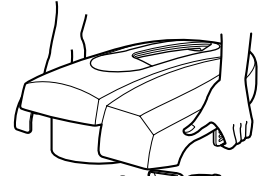
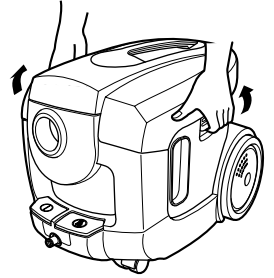
تركيب الخرطوم والأنابيب



بعد التنظيف

٧

فتح الغطاء العلوي



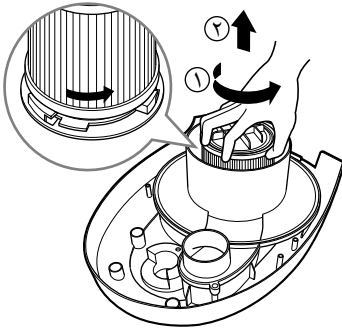
٨

صب سائل التنظيف



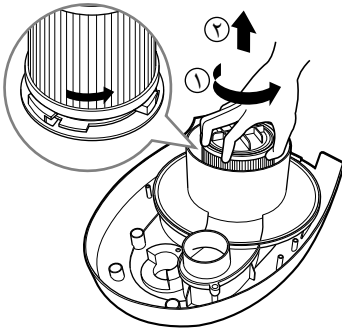
٩

فصل مرشح الهواء



٩

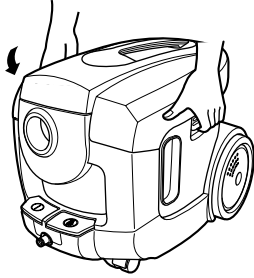
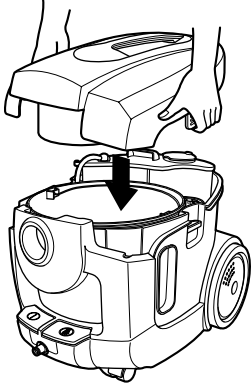
فصل مرشح الهواء



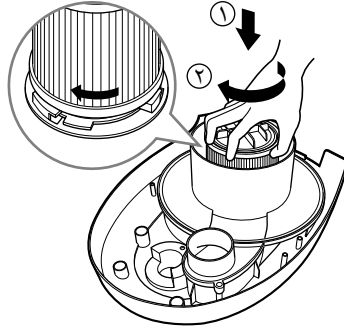
تحذير!

اشطف مرشح الهواء كل حدة تحت ماء بارد جار حتى يصبح الماء نقيًا. لا تستخدم مواد تنظيف أو غسالة أو غسالة أطباق. أفرغ الماء الزائد من المرشح. لا تغليه أو تدوره أو تضعه في ميكروويف أو في فرن أو على مصدر مباشرة للحرارة. تأكد من أن المرشح جاف تمامًا. قم بإعادة تركيبه وضعه في الماكينة الخاصة بك وإطار المرشح. إذا تلف المرشح، لا تضعه في الماكينة. يرجى الاتصال بهاتف الدعم الفني.

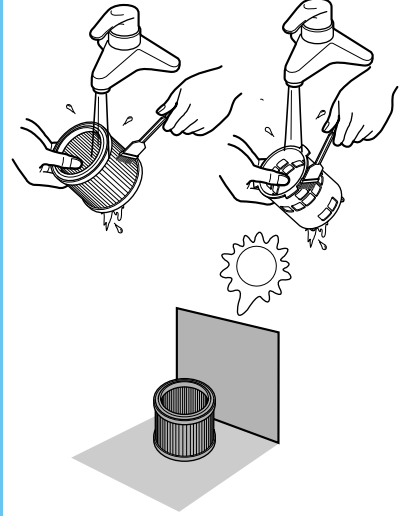
١٣ إغلاق الغطاء العلوي



١١ توصيل مرشح الهواء



١٠ غسل مرشح الهواء وتجفيفه



إعادة استخدام مرشح الهواء بعد تجفيفه تمامًا. ⚠

تنظيف مرشح الهواء بالفرشاة



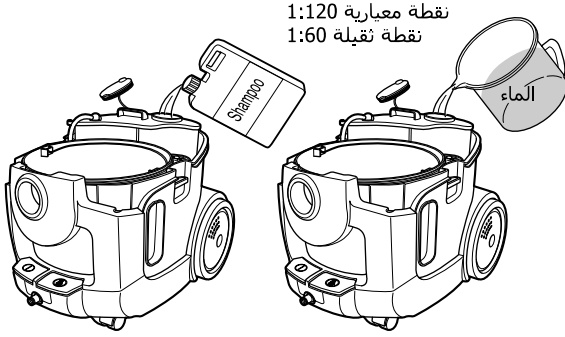
طريقة الاستخدام للتنظيف الرطب

إذا كان هناك صوت غريب في المضخة، فضع سوائل التنظيف في خزان التنظيف.
لأن هذا يشير إلى عدم وجود سوائل تنظيف في خزان سوائل التنظيف.

٧

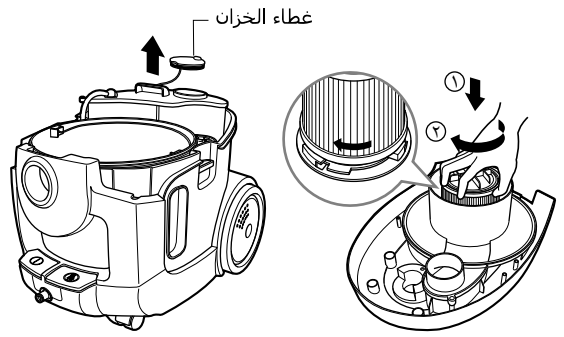
٣

صب الماء وسوائل التنظيف



٢

فتح غطاء الخزان

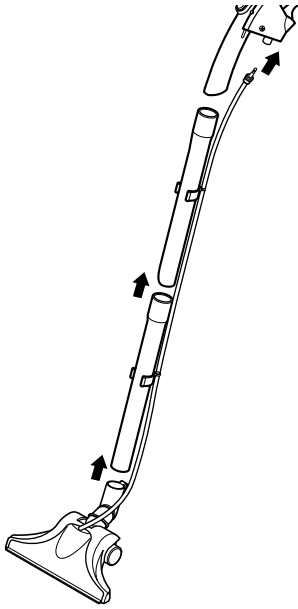


١

توصيل مرشح الهواء

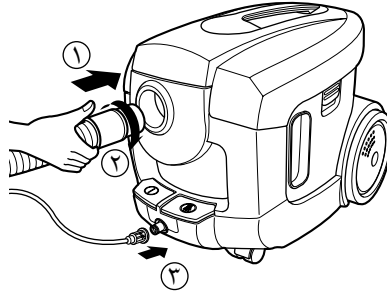
٦

تركيب الخرطوم والأنابيب



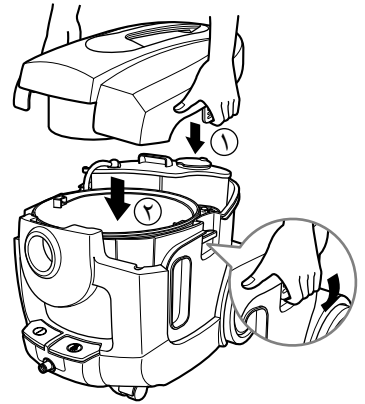
٥

توصيل الخرطوم



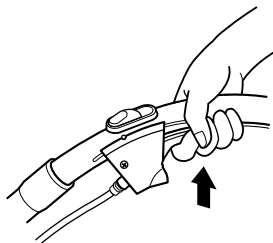
٤

إغلاق غطاء الخزان والغطاء العلوي



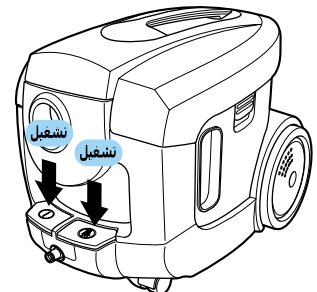
٨

جذب الذراع



٧

تشغيل مفتاح التشغيل وسوائل التنظيف

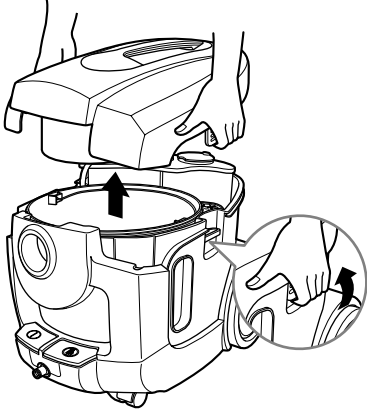


عند سماع صوت كبير من الهيكل الرئيسي أثناء التشغيل، أفرغ خزان الأتربة.
لأن ذلك يشير إلى صمام السلامة يعلق بمنفذ الشفط وستلاحظ عدم شفط أي سائل إضافي.

١٠

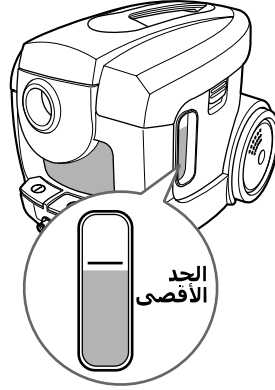
١١

فتح الغطاء العلوي



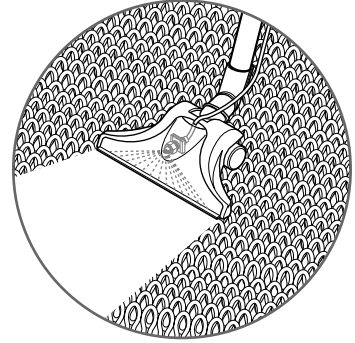
١٠

فحص سائل التنظيف



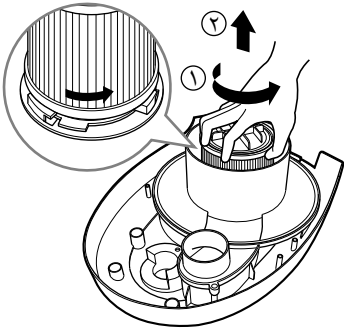
٩

التنظيف الرطب



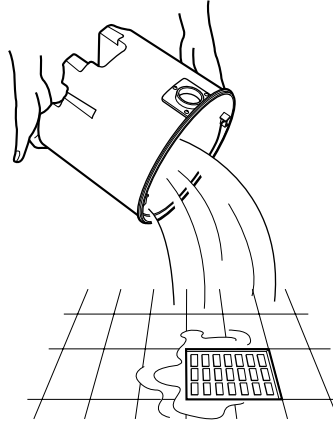
١٢

فصل مرشح الهواء



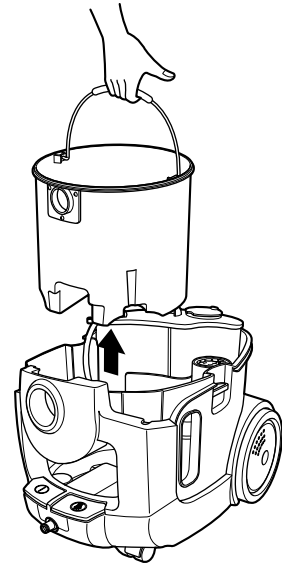
١٣

تفريغ سائل التنظيف



١٢

رفع علبة الأتربة

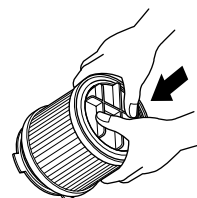


تحذير!

اشطف الجزأين برفق كل على حدا تحت ماء بارد جار حتى يصبح الماء نقيًا. لا تستخدم مواد تنظيف أو غسالة أو غسالة أطباق. أفرغ الماء الزائد من المرشح. لا تقلبه أو تدوره أو تضعه في ميكروويف أو في فرن أو على مصدر مباشرة للحرارة. تأكد من أن المرشح جاف تمامًا. قم بإعادة تركيبه وضعه في الآلة الخاصة بك وإطار المرشح. إذا تلف المرشح، لا تضعه في الماكينة. يرجى الاتصال بهاتف الدعم الفني.

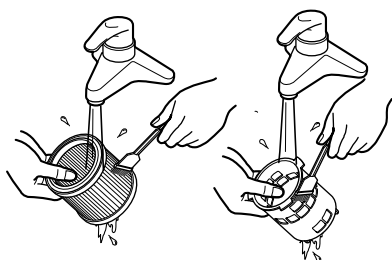
١٥

فك مرشح الهواء



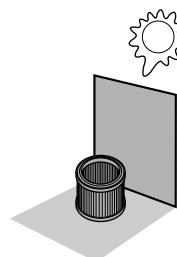
١٦

غسل مرشح الهواء



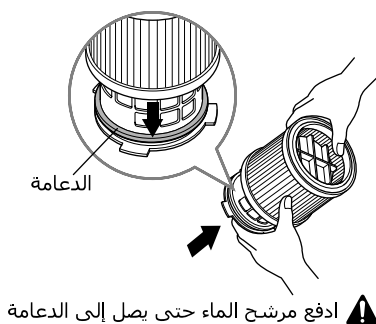
١٨

تجفيف مرشح الهواء



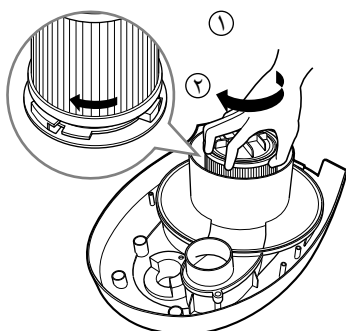
١٩

تجميع مرشح الهواء



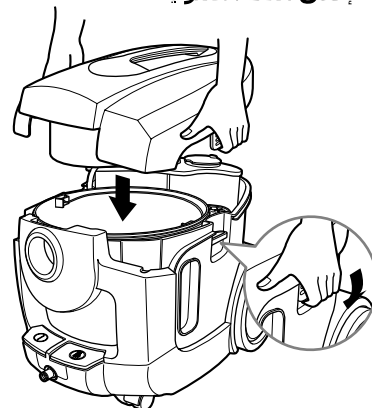
٢٠

توصيل مرشح الهواء



٢١

إغلاق الغطاء العلوي



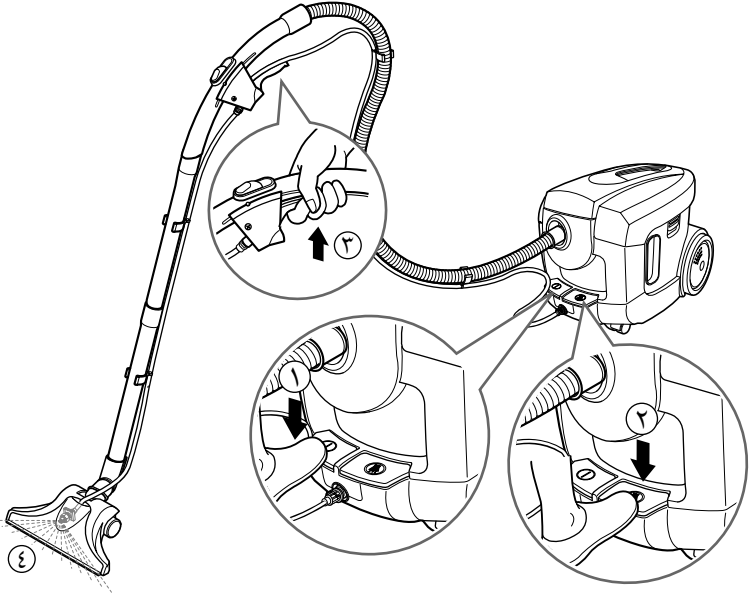
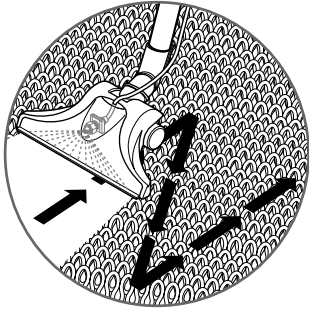
طريقة الاستخدام تنظيف السجاد

٣

من الممكن أن يتم تنشيط آلية أمان المضخة الحرارية تلقائيًا لحماية المضخة من ارتفاع درجة الحرارة في حالة إفراغ خزان سائل التنظيف أو أن زر سائل التنظيف ظل على الوضع (ON) (تشغيل) بدون أي تشغيل للزر. للتأكد أن المضخة لم تكسر، ضع الزر على الوضع (OFF) (إيقاف تشغيل) وانتظر لمدة 20 إلى 30 دقيقة حتى تبرد المضخة، ثم أبدأ مرة أخرى. إذا لم يعمل جهازك على الرغم من التعليمات التالية، فأتصل بأقرب مركز صيانة معتمد.

٢

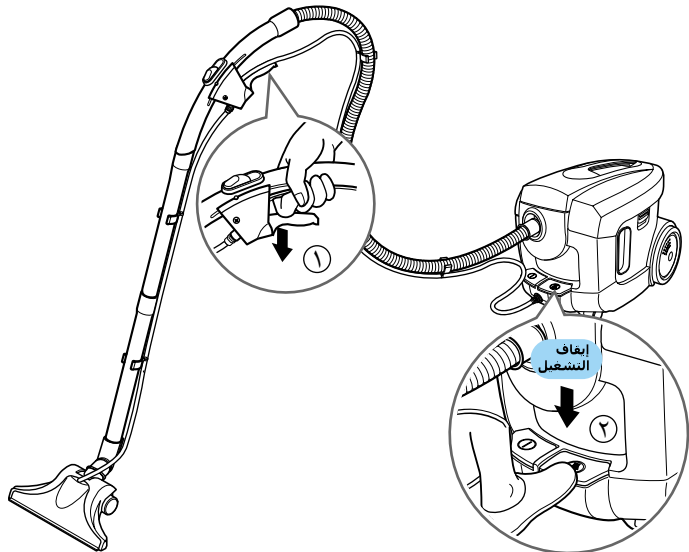
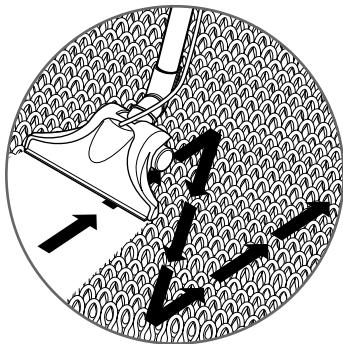
تنظيف السجاد الرطب



تشغيل مفتاح التشغيل وسائل التنظيف واجذب الذراع

٤

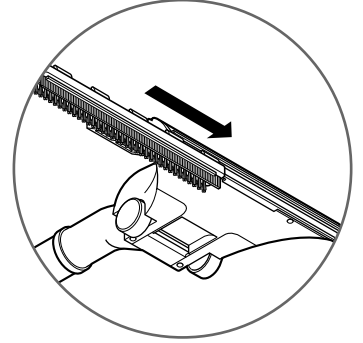
تنظيف السجاد الجاف



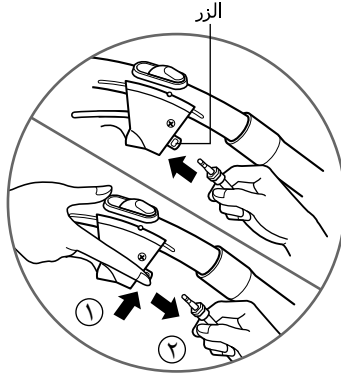
إيقاف تشغيل مفتاح التشغيل وسائل التنظيف وحرر الذراع

طريقة الاستخدام تنظيف البلاط

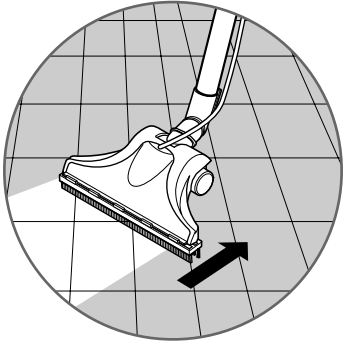
١ توصيل فرشاة الإطار



٢ توصيل / فصل الأنبوب

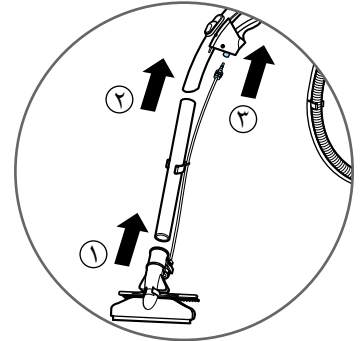


٣ تنظيف البلاط

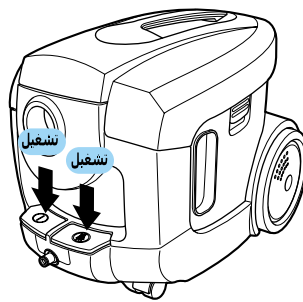


طريقة الاستخدام تنظيف النوافذ

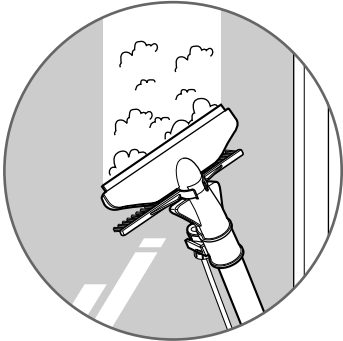
١ توصيل أداة تنظيف السجاد



٢ تشغيل مفاتيح التشغيل وسائل التنظيف



٣ تنظيف النوافذ



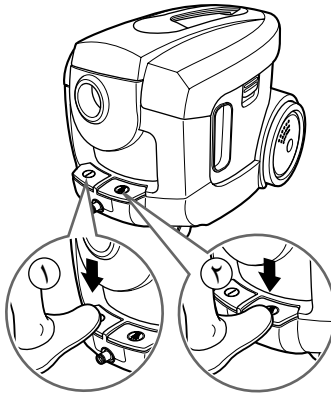
٤

تدوير الإطار



٥

إيقاف تشغيل مفتاح التشغيل وسائل التنظيف



٦

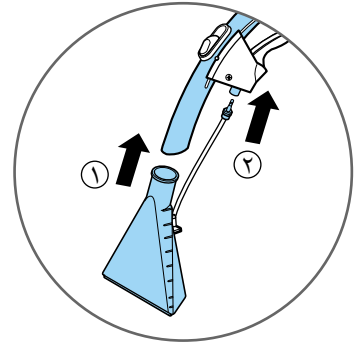
تنظيف النوافذ



طريقة الاستخدام لتنظيف الأرائك

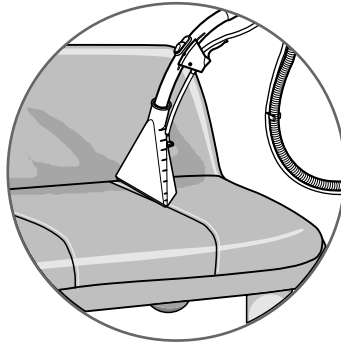
١

توصيل خرطوم سائل التنظيف الصغير



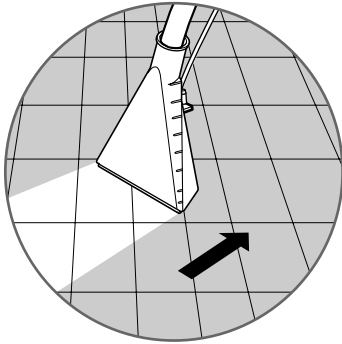
٢

تنظيف الأريكة



٣

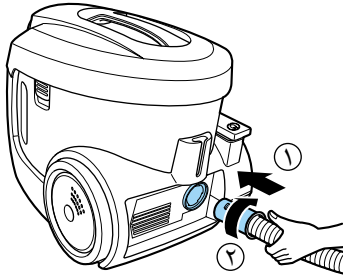
تنظيف البلاط



طريقة الاستخدام والتنظيف بالنفخ

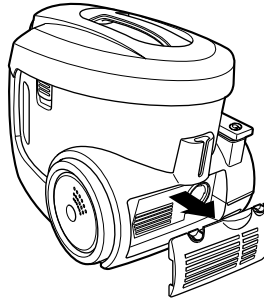
٣

توصيل الخرطوم

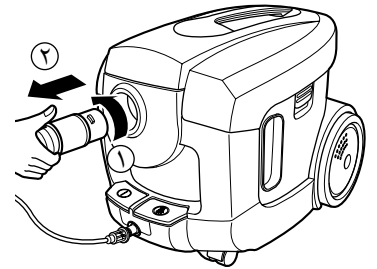


٢

فصل غطاء العادم والخرطوم

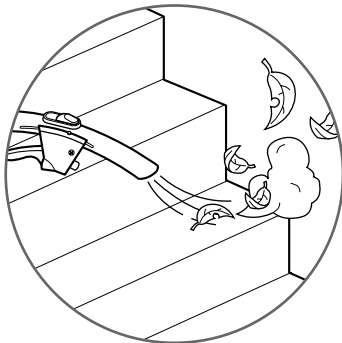


١



٥

التنظيف بالنفخ



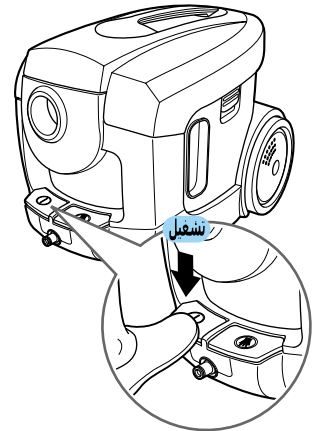
أوراق على السلالم



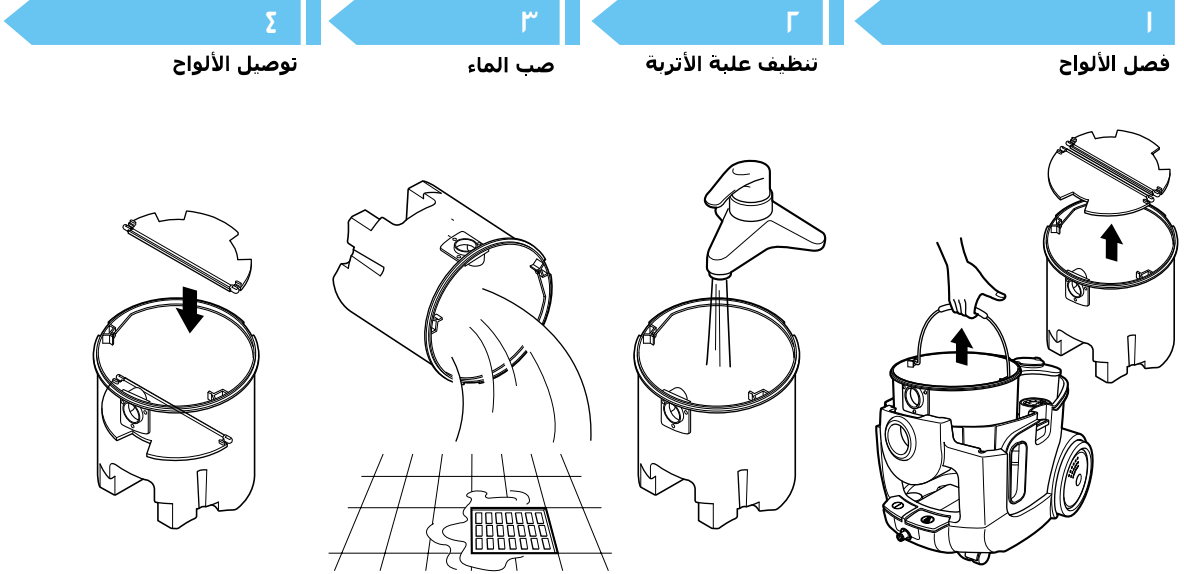
التنظيف إطارات النوافذ

٤

تشغيل مفتاح التشغيل



طريقة الاستخدام تنظيف خزان الأتربة



طريقة الاستخدام تنظيف مرشح التنظيف

تنبيه!

أخرج الرطوبة وجفف المرشح تمامًا في الظل لمدة يوم تقريبًا.

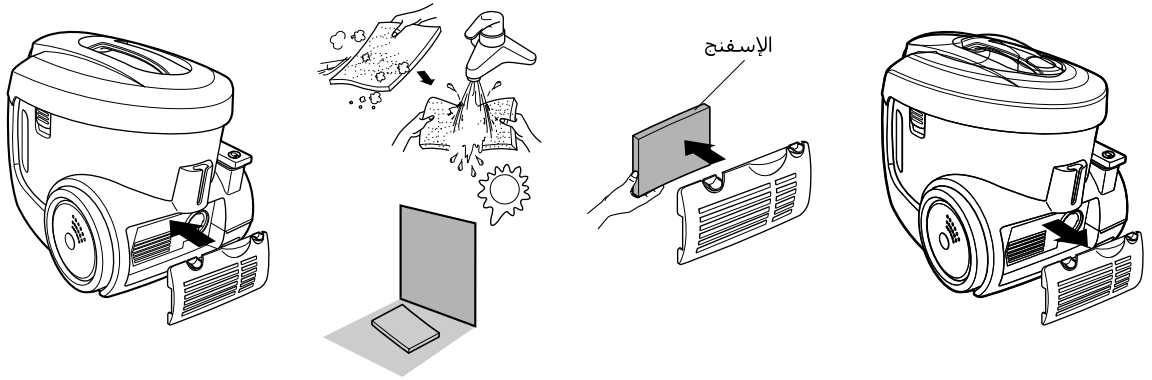


طريقة الاستخدام تنظيف مرشح العادم

تنبيه!

أخرج الرطوبة وجفف المرشح تمامًا في الظل لمدة يوم تقريبًا.

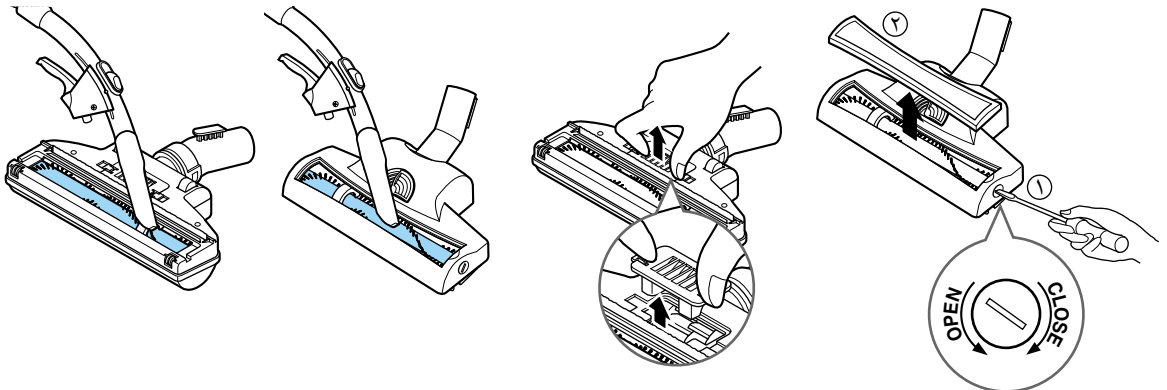
- ١ فصل غطاء العادم
- ٢ فصل الإسفنج
- ٣ غسل الإسفنج وتجفيفه
- ٤ توصيل غطاء العادم



⚠ إعادة استخدام الإسفنج بعد التجفيف

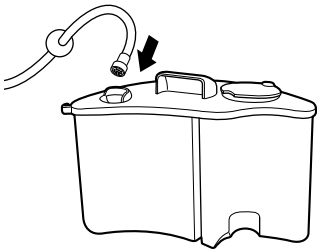
طريقة الاستخدام تنظيف أداة تنظيف السجاد

- ١ فصل إطار العرض
- ٢ فتح غطاء الهواء
- ٣ تنظيف علبة الأتربة

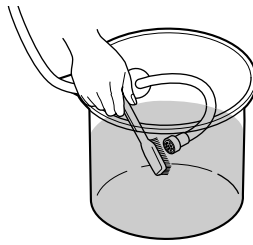


طريقة الاستخدام تنظيف شبكة خزان السائل التنظيف

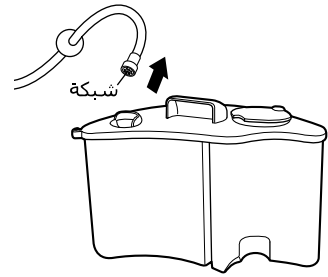
٣ وضع الشبكة داخل خزان التنظيف



٢ غسل الشبكة



١ فصل الشبكة



طريقة الاستخدام التخزين

