

Gebruikshandleiding

L1734S L1734SE

Lees de **Belangrijke voorzorgsmaatregelen** voordat u dit product gebruikt.

Houd de gebruikshandleiding (CD) altijd binnen handbereik, zodat u die ook later gemakkelijk kunt raadplegen.

Raadpleeg het label op het product en geef deze informatie door aan uw dealer wanneer u ondersteuning nodig hebt.

Bij het ontwerp en de fabricage van dit apparaat staat uw veiligheid centraal. Als u het apparaat echter verkeerd gebruikt, kunt u worden blootgesteld aan een elektrische schok of kan brand ontstaan. Voor een goede werking van alle veiligheidsvoorzieningen van deze monitor moet u de volgende basisrichtlijnen voor installatie, gebruik en onderhoud in acht nemen.

Veiligheid

Gebruik alleen het netsnoer dat bij het apparaat wordt geleverd. Als u een snoer gebruikt dat niet door de leverancier van dit apparaat wordt geleverd, controleert u of het snoer voldoet aan de toepasselijke nationale normen. Als het netsnoer niet goed is, neemt u voor vervanging contact op met de fabrikant of de dichtstbijzijnde geautoriseerde reparateur.

Het netsnoer wordt gebruikt als belangrijkste uitschakelingsvoorziening. Zorg dat de connector makkelijk toegankelijk is na aansluiting.

Sluit de monitor alleen aan op een voedingsbron die voldoet aan de specificaties die in deze handleiding zijn opgegeven of op de monitor zijn vermeld. Als u niet zeker weet welke spanning u gebruikt, neemt u contact op met uw dealer.

Overbelaste stopcontacten en verlengsnoeren, gerafelde netsnoeren en gebroken connectoren zijn gevaarlijk en kunnen een elektrische schok of brand veroorzaken. Neem voor vervanging contact op met een onderhoudstechnicus.

Open de monitor niet:

- De monitor bevat geen onderdelen die door de gebruiker kunnen worden vervangen.
- In de monitor is gevaarlijke hoogspanning aanwezig, zelfs wanneer de monitor is uitgeschakeld.
- Als de monitor niet goed werkt, neemt u contact op met uw dealer.

Lichamelijk letsel voorkomen:

- Plaats de monitor niet op een hellende plank, tenzij de monitor en de plank goed zijn vastgezet.
- Gebruik alleen een monitorsteun die door de fabrikant is aanbevolen.
- Laat het product niet vallen en let op dat er geen impact plaatsvindt op het product. Gooi geen speelgoed of voorwerpen op het scherm van het product. Dit kan letsel, problemen met het product en schade aan het scherm veroorzaken.

Brand en gevaarlijke situaties voorkomen:

- Schakel de monitor altijd uit als u de ruimte langer dan een korte periode verlaat. Laat de monitor niet aan staan wanneer u weggaat.
- Zorg dat kinderen geen objecten in de openingen in de behuizing van de monitor laten vallen of duwen. Bepaalde interne onderdelen staan onder hoogspanning.
- Gebruik alleen accessoires die voor deze monitor zijn ontworpen.
- Trek de stekker uit het stopcontact indien het scherm langere tijd niet gebruikt wordt.
- Raak als het onweert nooit de stroomkabel en signaalkabel aan, dit kan erg gevaarlijk zijn. Dit kan elektrische schokken veroorzaken.

Installatie

Plaats of rol niets op of over het netsnoer en zet de monitor niet op een plaats waar het netsnoer beschadigd kan raken.

Belangrijke voorzorgsmaatregelen

Gebruik deze monitor niet in de buurt van water, zoals een bad, wasbak, gootsteen, waskuip, vochtige kelder of zwembad.

De monitorbehuizing is voorzien van ventilatieopeningen voor de afvoer van warmte tijdens de werking. Als deze openingen worden geblokkeerd, kan de gecumuleerde warmte defecten of zelfs brand veroorzaken. Doe daarom nooit het volgende:

- De onderste ventilatiesleuven blokkeren door de monitor op een bed, bank, tapijt, enzovoort te plaatsen.
- De monitor in een gesloten behuizing plaatsen tenzij deze is voorzien van goede ventilatie.
- De openingen bedekken met een doek of ander materiaal.
- De monitor in de buurt van of op een verwarmingstoestel of warmtebron plaatsen.

Wrijf of behandel de Active Matrix LCD niet met iets hards, aangezien dit de Active Matrix LCD permanent kan beschadigen.

Druk niet langdurig met uw vinger op het LCD-scherm, aangezien dit enige nabeelden kan achterlaten.

Sommige stipdefecten kunnen als rode, groene of blauwe plekjes op het scherm verschijnen. Dit heeft echter geen gevolgen voor de weergavekwaliteit.

Gebruik indien mogelijk de aanbevolen resolutie voor de beste beeldkwaliteit voor het LCD-scherm. Bij andere resoluties kunnen geschaalde of bewerkte beelden op het scherm verschijnen. Dit is echter normaal voor LCD-schermen met vaste resolutie.

Door langere tijd een vast beeld op het scherm te laten staan, kan het scherm beschadigd worden doordat het beeld ingebrand wordt. Gebruik een schermbeveiliging op de monitor. Dit treedt tevens op bij andere fabrikanten, en wordt niet gedekt door de garantie.

Stel de voor- en de zijkanten van het scherm niet bloot aan slagen of bekrassen met metalen voorwerpen. Daardoor kan het scherm beschadigd worden.

Reinigen

- Haal het netsnoer uit het stopcontact voordat u de voorkant van het monitorscherm reinigt.
- Gebruik een vochtige doek (geen natte doek). Spuit geen vloeistof direct op het monitorscherm, aangezien overtollige vloeistof een elektrische schok kan veroorzaken.

Opnieuw inpakken

- Gooi de kartonnen doos en het overige verpakkingsmateriaal niet weg. Deze vormen een ideale verpakking waarin u het apparaat kunt transporteren. Wanneer u het apparaat naar een andere locatie wilt verplaatsen, gebruikt u het oorspronkelijke verpakkingsmateriaal.

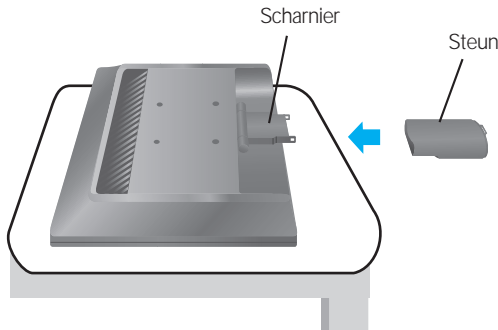
Correct sorteren

- De fluorescerende lamp die wordt gebruikt in dit product bevat een kleine hoeveelheid kwik.
- Doe de lamp dus niet bij het gewone huishoudelijke afval.
- Sorteer dit product volgens de reglementen van uw gemeente.

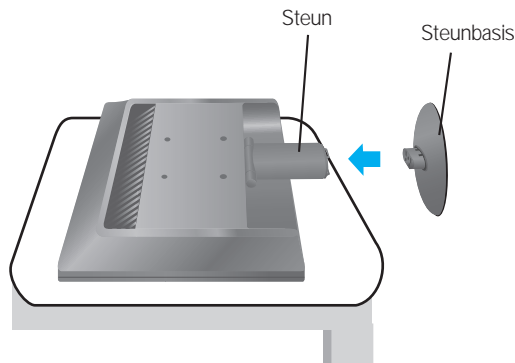
- Voordat u de monitor in elkaar zet, controleert u of de voeding van de monitor, het computersysteem en andere aangesloten apparaten is uitgeschakeld.

Monitorsteun bevestigen

1. Plaats de monitor met de voorkant naar beneden op een zachte doek.
2. Controleer de richting van de Steun en sluit het aan op het Scharnier zoals getoond in de afbeelding.



3. Controleer de richting van de Steunbasis en sluit het aan op de Steun.
4. Als alles in elkaar zit, pakt u de monitor voorzichtig op met het scherm naar u toe.



Belangrijk

- Dit is een voorbeeld van het algemene aansluitingsmodel. Mogelijk verschilt uw monitor van de items die in de illustratie worden getoond.
- Houd het product niet op zijn kop aan de monitorsteun. De monitor kan dan vallen en beschadigd raken of letsel aan uw voeten veroorzaken.

De standaard uit elkaar nemen

1. Zet een kussen of een zachte doek op een plat oppervlak.



2. Zet het beeldscherm met de voorkant naar beneden op het kussen of de zachte doek.



Steunbasis Deel

Kopdeel

3. Houd het Kopdeel met een hand vast en houd het Steunbasis deel met de andere vast, zoals getoond in de afbeelding, en trek het Steunbasis deel iets omhoog.



4. U duwt de vergrendeling naar binnen en trekt de basis van de standaard uit het lichaam van de standaard.



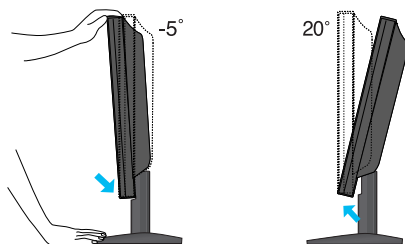
5. Trek een beetje aan de steunvoet om deze te scheiden van de draaikolom.



- Voordat u de monitor in elkaar zet, controleert u of de voeding van de monitor, het computersysteem en andere aangesloten apparaten zijn uitgeschakeld.

Het scherm plaatsen

1. Pas de positie van het scherm aan voor maximaal comfort.
 - Kantelbereik : -5° ~ 20°



Ergonomie

Voor een ergonomische en comfortabele positie wordt aanbevolen de kantelhoek van de monitor op maximal 5 graden in te stellen.

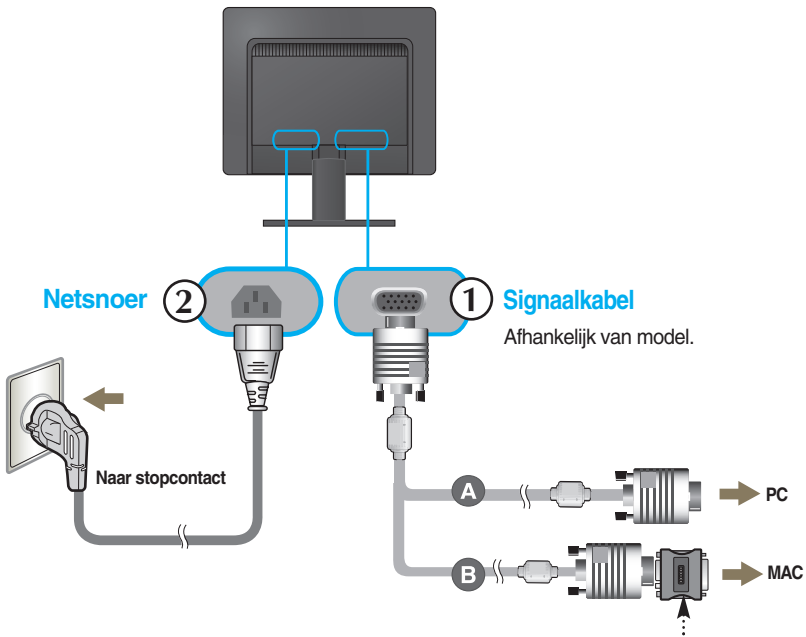
Computer gebruiken

1. Zorg ervoor de computer en het product uit te schakelen. Sluit de kabel aan, zoals u onder ziet bij ① en ②.

- Ⓐ Sluit het Dsub-snoer (PC) aan. Draai na het aansluiten de duimschroeven aan om de verbinding vast te zetten.
- Ⓑ Sluit het Dsub-snoer (Mac) aan

OPMERKING

- Dit is een vereenvoudigde voorstelling van het achteraanzicht.
- Dit achteraanzicht is een algemeen model. Mogelijk ziet uw monitor er anders uit.
- Maak gebruik van afgeschermde signaal interfacekabels (D-sub 15 pin kabel, DVI-kabel) met ferrietkernen om de standaard naleving voor het product te behouden.



Mac-adapter

Als u de monitor op een Apple Macintosh wilt aansluiten, hebt u een aparte connectoradapter nodig om de 15-pins hoge-densiteit (3 rijen) D-sub VGA-connector van de meegeleverde kabel te converteren naar een 15-pins connector met 2 rijen.

2. Druk op de  -knop op het schakelpaneel vóór om de monitor in te schakelen. Als de monitor is ingeschakeld, dan wordt automatisch de 'Self Image Setting Function' (de functie 'Automatische beeldafstelling') uitgevoerd.

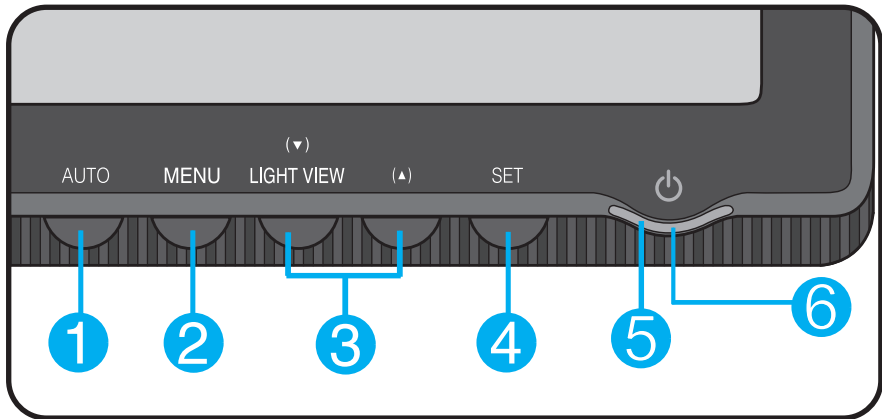
PROCESSING SELF
IMAGE SETTING

OPMERKING

Automatische beeldafstelling? Deze functie biedt de gebruiker optimale beeldinstellingen. Als de gebruiker de monitor voor het eerst aansluit, stemt deze functie het beeld automatisch af op de optimale instellingen voor aparte ingangssignalen.

'AUTO' functie? Als u problemen tegenkomt, zoals een wazig scherm, wazige letters, scherm flikkert of is gekanteld, terwijl u het toestel gebruikt, of nadat u de schermresolutie heeft gewijzigd, drukt u op de AUTO functieknop om de resolutie te verbeteren.

Besturingselementen op voorpaneel



1 Knop AUTO

AUTOMATISCHE BEELDINSTELLING

Druk bij het aanpassen van de monitorinstellingen altijd eerst op de knop **AUTO** voordat u het schermmenu opent. Zo krijgt het weergavebeeld automatisch de optimale instellingen voor de huidige schermresolutie (weergavestand).



De beste weergavemodi zijn als volgt
1280 x 1024

2 Knop MENU

Gebruik deze knop om de monitor in en uit te schakelen.



OSD VERGRENDELEN/ONTGRENDELEND

Met deze instelling kunt u de huidige instellingen vergrendelen, zodat deze niet per ongeluk kunnen worden gewijzigd.

Houd de knop **MENU** enkele seconden ingedrukt. Het bericht "**OSD LOCKED**" zal verschijnen.

U kunt de schermmenubesturingselementen te allen tijde ontgrendelen door de knop **MENU** enkele seconden ingedrukt te houden. Het bericht "**OSD UNLOCKED**" zal verschijnen.

3 Knop ▲ ▼

Met deze knoppen kunt u functies van het On Screen Display selecteren of instellen.



LightView sneltoets

DAY NIGHT Dankzij deze feature kunt u gemakkelijk de gewenste beeldkwaliteit in functie van de omgeving (verlichting, beeldtype enz...) instellen.

- **DAY:** Heldere omgevingsverlichting
- **NIGHT:** Donkere omgevingsverlichting
- **TEXT:** Voor weergave van teksten (tekstverwerking enz...)
- **MOVIE:** Voor animatiebeelden in video-opnamen of films
- **PHOTO:** Voor foto's of tekeningen
- **NORMAL:** Voor normale werkomstandigheden.

4 Knop SET

Gebruik deze knop om een selectie te activeren in het schermmenu.

5 Aan/uit-knop

Gebruik deze knop om de monitor in en uit te schakelen.

6 Aan/uit-lampje

Dit verklikkerlampje licht blauw op wanneer het scherm normaal werkt (Aan-modus).

Indien het scherm in de slaapstand (energiespaarstand) staat, wordt de indicator amberkleurig.

Scherminstellingen

U kunt het vensterformaat, de vensterpositie en de werkingsparameters van de monitor snel en gemakkelijk aanpassen via het schermmenu. Hieronder vindt u een kort voorbeeld dat u vertrouwd maakt met het gebruik van de besturingselementen. Het volgende gedeelte bevat een overzicht van de beschikbare regelingen en selecties die u met het schermmenu kunt instellen.

OPMERKING

- Laat de monitor minimaal 30 minuten stabiliseren voordat u het beeld aanpast.

Ga als volgt te werk om wijzigingen aan te brengen in het schermmenu:



- 1 Druk op de knop **MENU** om het hoofdmenu weer te geven.
- 2 Gebruik de knop ▲ of ▼ om naar een besturingselement te gaan. Wanneer het gewenste pictogram gemarkeerd is, drukt u op de SET-knop.
- 3 Stel het beeld met de ▲/▼ knoppen in op het gewenste niveau. Met de SET-knop kunt u andere submenuopties selecteren.
- 4 Druk eenmaal op de MENU-knop om naar het hoofdmenu terug te keren en een andere functie te selecteren. Druk tweemaal op de MENU-knop om het OSD af te sluiten.

De volgende tabel bevat alle menu's voor besturingselementen, aanpassingen en instellingen van het schermmenu.

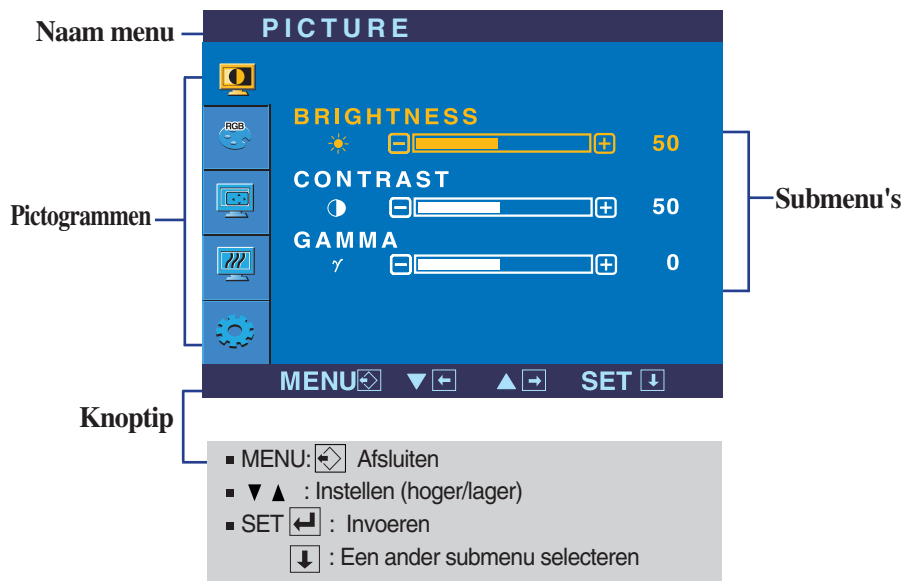
Hoofdmenu	Vervolgmenu			Functie
PICTURE	BRIGHTNESS		●	De helderheid en het contrast van het scherm regelen
	CONTRAST		●	
	GAMMA		●	
COLOR	PRESET	sRGB	●	De kleur van het scherm regelen
		6500K	●	
		9300K	●	
	RED		●	
	GREEN		●	
	BLUE		●	
POSITION	HORIZONTAL		●	De positie van het scherm regelen
	VERTICAL		●	
TRACKING	CLOCK		●	De leesbaarheid en stabiliteit van het scherm verbeteren
	PHASE		●	
	SHARPNESS		●	
SETUP	LANGUAGE		●	De status van het scherm aan uw gebruiksomgeving aanpassen
	OSD POSITION	HORIZONTAL	●	
		VERTICAL	●	
	WHITE BALANCE		●	
	POWER INDICATOR		●	
	FACTORY RESET		●	
● : Regelbaar				

OPMERKING

- De volgorde van de pictogrammen is afhankelijk van het model (N10-N14).

In het vorige gedeelte is beschreven hoe u een item selecteert en aanpast met behulp van het schermmenu. Het volgende gedeelte bevat het pictogram, de pictogramnaam en een pictogrambeschrijving van alle items in het menu.

Als u op de MENU-knop drukt, verschijnt het hoofdmenu van het OSD.

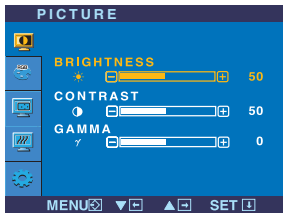


OPMERKING

- De taal van de menu's in het schermmenu op de monitor kan afwijken van de handleiding.



PICTURE



BRIGHTNESS

Hiermee regelt u de helderheid van het scherm.

CONTRAST

Hiermee regelt u het contrast van het scherm.

GAMMA

Stel uw eigen gammawaarde in.:50/0/50
Met hoge gammawaarden worden op het beeldscherm witachtige afbeeldingen weergegeven en met lage gammawaarden afbeeldingen met een hoog contrast.

- **MENU**: Afsluiten
- **▼**: Lager
- **▲**: Hoger
- **SET**: Een ander submenu selecteren



COLOR



PRESET

Selecteer de schermkleur.

- sRGB: Stel de schermkleur zo in zodat deze overeenkomt met de sRGB-standaardkleurspecificaties.
- 6500K: Enigszins roodachtig wit.
- 9300K: Enigszins blauwachtig wit.

RED

Uw eigen kleurniveau voor rood instellen.

GREEN

Uw eigen kleurniveau voor groen instellen.

BLUE

Uw eigen kleurniveau voor blauw instellen.

- **MENU**: Afsluiten
- **▼**: Lager
- **▲**: Hoger
- **SET**: Een ander submenu selecteren

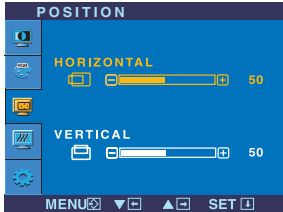
Hoofdmenu

Vervolgmenu

Beschrijving



POSITION



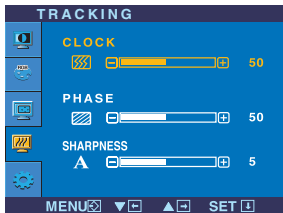
HORIZONTAL Hiermee verplaatst u het beeld naar links en naar rechts.

VERTICAL Hiermee verplaatst u het beeld omhoog en omlaag.

- **MENU**: Afsluiten
- **▼**: Lager
- **▲**: Hoger
- **SET**: Een ander submenu selecteren



TRACKING



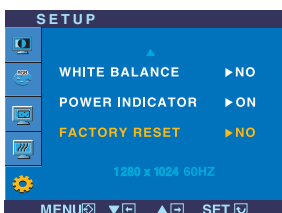
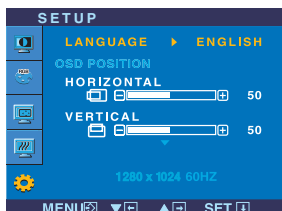
CLOCK Hiermee beperkt u het aantal zichtbare verticale balken of strepen op de achtergrond van het scherm. De horizontale schermgrootte verandert eveneens.

PHASE Hiermee regelt u scherpstelling van het scherm. Hiermee verwijdert u eventuele horizontale ruis en verscherpt u het beeld van tekens.

- **MENU**: Afsluiten
 - **▼**: Lager
 - **▲**: Hoger
 - **SET**: Een ander submenu selecteren
- SHARPNESS** Hiermee regelt u de scherppte van het scherm.



SETUP



- **MENU** : Afsluiten
- **▼** : Instellen
- **▲** : Instellen
- **SET** : Een ander submenu selecteren

LANGUAGE Hiermee kiest u de taal waarin u de namen van de besturingselementen wilt weergeven.

OSD POSITION Hiermee regelt u de positie van het schermmenuvenster op het scherm.

WHITE BALANCE Als de uitgang van de videokaart niet overeenkomt met de vereiste specificaties, dan kan het kleurniveau verslechteren door vervorming van het videosignaal. Met deze functie kunt u het signaalniveau afstemmen op het standaard uitgangsniveau van de videokaart, om een optimaal beeld te krijgen. Activeer deze functie als het scherm de kleuren wit en zwart bevat.

POWER INDICATOR (AAN/UIT-INDICATOR) Gebruik deze functie om de aan/uit-indicator vooraan op de monitor in te stellen op **ON** (AAN) of **OFF** (UIT). Als u dit instelt op **OFF** (UIT), gaat het scherm uit. Als u de indicator op **ON** (AAN) zet, zal hij automatisch ingeschakeld worden.

FACTORY RESET Hiermee zet u alle fabrieksinstellingen terug, behalve "**LANGUAGE**". Druk op de **▼**-knop om terug te keren naar de originele instelling.

Als het schermbeeld niet verbetert, herstel dan de standaard fabrieksinstellingen. Eventueel kunt u de functie voor witbalans opnieuw uitvoeren. Deze functie wordt alleen geactiveerd als het ingangssignaal analoog is.

Controleer het volgende voordat u een beroep doet op de technische ondersteuning.

Geen beeld	
<ul style="list-style-type: none">● Is het netsnoer van de monitor aangesloten?	<ul style="list-style-type: none">• Controleer of de stekker van het netsnoer goed in het stopcontact zit.
<ul style="list-style-type: none">● Staat de powerknop aan en is het lichtje blauw of groen?	<ul style="list-style-type: none">• Regel de helderheid en het contrast.
<ul style="list-style-type: none">● Is het aan/uit-lampje oranje?	<ul style="list-style-type: none">• Als de energiebesparende stand van de monitor is ingeschakeld, verplaatst u de muis of drukt u op een toets van het toetsenbord om het scherm te activeren.• Probeer de pc in te schakelen.
<ul style="list-style-type: none">● Verschijnt het bericht "OUT OF RANGE" op het scherm?	<ul style="list-style-type: none">• Dit bericht verschijnt als het signaal van de pc (videokaart) zich buiten het horizontale of verticale frequentiebereik van de monitor bevindt. Zie het gedeelte 'Specificaties' van deze handleiding en configureer de monitor opnieuw.
<ul style="list-style-type: none">● Verschijnt het bericht "CHECK SIGNAL CABLE" op het scherm?	<ul style="list-style-type: none">• Dit bericht verschijnt als de signaalkabel tussen de pc en de monitor niet is aangesloten. Controleer of de signaalkabel is aangesloten en probeer het opnieuw.

Verschijnt het bericht "OSD LOCKED" op het scherm?	
<ul style="list-style-type: none">● Verschijnt het bericht "OSD LOCKED" als u op de knop MENU drukt?	<ul style="list-style-type: none">• U kunt de huidige instellingen beveiligen, zodat deze niet per ongeluk kunnen worden gewijzigd. U kunt de schermmenubesturingselementen te allen tijde ontgrendelen door de knop MENU enkele seconden ingedrukt te houden. Het bericht "OSD UNLOCKED" (OSD ONTGRENDELD) zal verschijnen.

Weergegeven beeld is incorrect

- | | |
|---|---|
| <ul style="list-style-type: none">● Weergavepositie is incorrect.
● Op de achtergrond van het scherm zijn verticale balken of strepen zichtbaar.
● Horizontale ruis in een beeld of tekens worden niet duidelijk weergegeven.
● De schermkleur is monochroom of wijkt af.
● Het scherm knippert. | <ul style="list-style-type: none">• Druk op de knop AUTO om het beeld automatisch de optimale instelling te geven. Als de resultaten onvoldoende zijn, past u de beeldpositie aan met de positiepictogrammen voor de horizontale en verticale positie in het schermmenu.• Controleer via Configuratiescherm --> Beeldscherm --> Instellingen of de frequentie of de resolutie is gewijzigd. Als dit het geval is, moet u de resolutie van de videokaart wijzigen.
• Druk op de knop AUTO om het beeld automatisch de optimale instelling te geven. Als de resultaten onvoldoende zijn, vermindert u de verticale balken of strepen met het CLOCK-pictogram in het schermmenu.
• Druk op de knop AUTO om het beeld automatisch de optimale instelling te geven. Als de resultaten onvoldoende zijn, vermindert u de horizontale met het PHASE-pictogram in het schermmenu.• Controleer via Configuratiescherm --> Beeldscherm --> Instellingen of het beeldscherm de aanbevolen resolutie heeft en stel deze in, of stel de beeldscherminstellingen in op de ideale waarden. Stel de kleur in op meer dan 24 bits (ware kleuren).
• Controleer of de beeldschermkabel correct is aangesloten en gebruik indien nodig een schroevendraaier om deze vast te zetten.• Zorg ervoor dat de videokaart correct in de sleuf is geplaatst.• Stel de kleur in op meer dan 24 bits (ware kleuren) via Beeldscherm in het Configuratiescherm
• Controleer of het beeldscherm op Interliniëring is ingesteld. Als dit het geval is, stelt u de aanbevolen resolutie in. |
|---|---|

Hebt u het monitorstuurprogramma geïnstalleerd?

- | | |
|---|---|
| <ul style="list-style-type: none">● Hebt u het monitorstuurprogramma geïnstalleerd?● Verschijnt het bericht "Niet herkende monitor, Plug en Play (VESA DDC)-monitor aangetroffen"? | <ul style="list-style-type: none">• Installeer het monitorstuurprogramma vanaf de cd (of diskette) die bij de monitor is geleverd. U kunt het stuurprogramma ook downloaden van onze website: http://www.lge.com.• Controleer of de videokaart de Plug en Play-functie ondersteunt. |
|---|---|

Monitor	17 inch (43 cm) Flat Panel Active Matrix-TFT LCD Glanswerende laag Zichtbare schermdoorsnede : 43 cm Pixel pitch 0,264 mm		
Synchronisatie-ingang	Horizontale freq.	30 - 83 kHz (Automatisch)	
	Verticale freq.	56 - 75 Hz (Automatisch)	
	Type ingang	Koppel Sync Los SOG (Sync On Green)	
Video-ingang	Signaalingang	15-pins D-sub connector	
	Type ingang	RGB-analoog (0,7 Vp-p/75 ohm)	
Resolutie	Max	VESA 1280 x 1024 bij 75 Hz	
	Aanbevolen	VESA 1280 x 1024 bij 60 Hz	
Plug en Play	DDC 2B		
Energieverbruik	Aan-modus	: 30W(Normaal)	
	Sleep-modus	≤ 1W	
	Uit-modus	≤ 1W	
Afmetingen en gewicht		Steun is meegeleverd	Steun is niet meegeleverd
	Breedte	37,44 cm / 14,74 inch	37,44 cm / 14,74 inch
	Hoogte	39,085 cm / 15,39 inch	31,36 cm / 12,35 inch
	Diepte	18,30 cm / 7,20 inch	6,13 cm / 2,41 inch
	Gewicht (excl. verpakking)	3,5 kg (7,72 lbs)	
Bereik	Kantel	-5° ~ 20°	
Voedingsingang	100-240 V~ wisselstroom 50/60 Hz 0,8A		
Omgevingsvereisten	Gebruik		
	Temperatuur	10°C tot 35 °C	
	Vochtigheidsgraad	10% tot 80% zonder condensatie	
	Opslag		
Temperatuur	-20°C tot 60 °C		
Vochtigheidsgraad	5 % tot 90 % zonder condensatie		
Kantelsteun	Bevestigd (), niet bevestigd (O)		
Netsnoer	Naar stopcontact of naar pc		

OPMERKING

- De informatie in dit document kan zonder voorafgaande kennisgeving worden gewijzigd.

Monitor	17 inch (43 cm) Flat Panel Active Matrix-TFT LCD Glanswerende laag Zichtbare schermdoorsnede : 43 cm Pixel pitch 0,264 mm		
Synchronisatie-ingang	Horizontale freq.	30 - 83 kHz (Automatisch)	
	Verticale freq.	56 - 75 Hz (Automatisch)	
	Type ingang	Koppel Sync Los SOG (Sync On Green)	
Video-ingang	Signaalingang	15-pins D-sub connector	
	Type ingang	RGB-analoog (0,7 Vp-p/75 ohm)	
Resolutie	Max	VESA 1280 x 1024 bij 75 Hz	
	Aanbevolen	VESA 1280 x 1024 bij 60 Hz	
Plug en Play	DDC 2B		
Energieverbruik	Aan-modus	: 20W(Normaal)	
	Sleep-modus	≤ 1W	
	Uit-modus	≤ 0,5W	
Afmetingen en gewicht		Steun is meegeleverd	Steun is niet meegeleverd
	Breedte	37,44 cm / 14,74 inch	37,44 cm / 14,74 inch
	Hoogte	39,085 cm / 15,39 inch	31,36 cm / 12,35 inch
	Diepte	18,30 cm / 7,20 inch	6,13 cm / 2,41 inch
	Gewicht (excl. verpakking)	3,5 kg (7,72 lbs)	
Bereik	Kantel	-5° ~ 20°	
Voedingsingang	100-240 V~ wisselstroom 50/60 Hz 0,8A		
Omgevingsvereisten	Gebruik		
	Temperatuur	10°C tot 35 °C	
	Vochtigheidsgraad	10% tot 80% zonder condensatie	
	Opslag		
Temperatuur	-20°C tot 60 °C		
Vochtigheidsgraad	5 % tot 90 % zonder condensatie		
Kantelsteun	Bevestigd (<input type="checkbox"/>), niet bevestigd (<input type="checkbox"/>)		
Netsnoer	Naar stopcontact of naar pc		

OPMERKING

- De informatie in dit document kan zonder voorafgaande kennisgeving worden gewijzigd.

Vooraf ingestelde waarden (Resolutie)

	Weergavestanden (resolutie)	Horizontale freq. (kHz)	Verticale freq. (Hz)
1	VGA 640 x 350	31,469	70
2	VGA 720 x 400	31,469	70
3	VGA 640 x 480	31,469	60
4	VESA 640 x 480	37,500	75
5	VESA 800 x 600	37,879	60
6	VESA 800 x 600	46,875	75
7	MAC 832 x 624	49,725	74,5
8	VESA 1024 x 768	48,363	60
9	VESA 1024 x 768	60,023	75
10	MAC 1152 x 870	68,681	75
11	VESA 1152 x 900	61,805	65
*12	VESA 1280 x 1024	63,981	60
13	VESA 1280 x 1024	79,976	75

* Aanbevolen Modus

Indicator

MODUS	LED-kleur
Aan-modus	Blauw
Sleep-modus	Amber
Uit-modus	Uit

De muurmontageplaat monteren

Dit product voldoet aan de specificaties van de muurmontageplaat of het uitwisselapparaat.

1. Zet een kussen of een zachte doek op een plat oppervlak.



2. Zet het beeldscherm met de voorkant naar beneden op het kussen of de zachte doek.



Steunbasis Deel

Kopdeel

3. Houd het Kopdeel met een hand vast en houd het Steunbasis deel met de andere vast, zoals getoond in de afbeelding, en trek het Steunbasis deel iets omhoog.



4. U duwt de vergrendeling naar binnen en trekt de basis van de standaard uit het lichaam van de standaard.



5. Trek een beetje aan de steunvoet om deze te scheiden van de draaikolom.

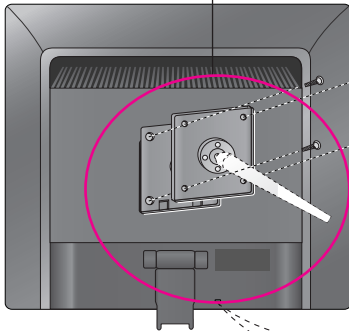


6. De muurmontageplaat monteren.

Muurmontageplaat

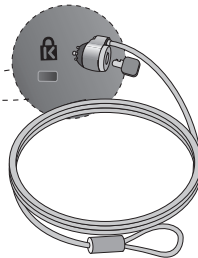
(moet apart worden aangeschaft)

Dit is een voet- of muurbevestigingstype en kan worden gemonteerd op de muurmontageplaat. Raadpleeg voor meer informatie de installatiegids die bij de muurmontageplaat wordt geleverd.



Kensington-beveiligingssleuf

Bevestigd aan een beveiligingskabel (te koop in de meeste computerwinkels)



Digitally yours ■■■■■

