



**LG**

FOR LG CUSTOMER SERVICE:

**1-888-LGCANADA**

Or visit us on the Web at: <http://www.lg.ca>

EL SERVICIO DE ATENCIÓN AL CLIENTE DE LG:

**1-888-LGCANADA**

Ou visitez notre site Web à l'adresse:

<http://www.lg.ca>

POUR SERVICE À LA CLIENTÈLE DE LG:

**1-888-LGCANADA**

O visítenos en la Web en: <http://www.lg.ca>

## FRENCH DOOR REFRIGERATOR

### USER'S GUIDE & INSTALLATION INSTRUCTIONS

Please read this guide  
thoroughly before  
operating and keep it handy  
for reference at all times.

## REFRIGERADOR DE PUERTA FRANCÉS

### GUÍA PARA EL USO E INSTRUCCIONES DE INSTALACIÓN

Lea detenidamente estas  
instrucciones antes utilizar  
el frigorífico y guárdelas como  
referencia para el futuro.

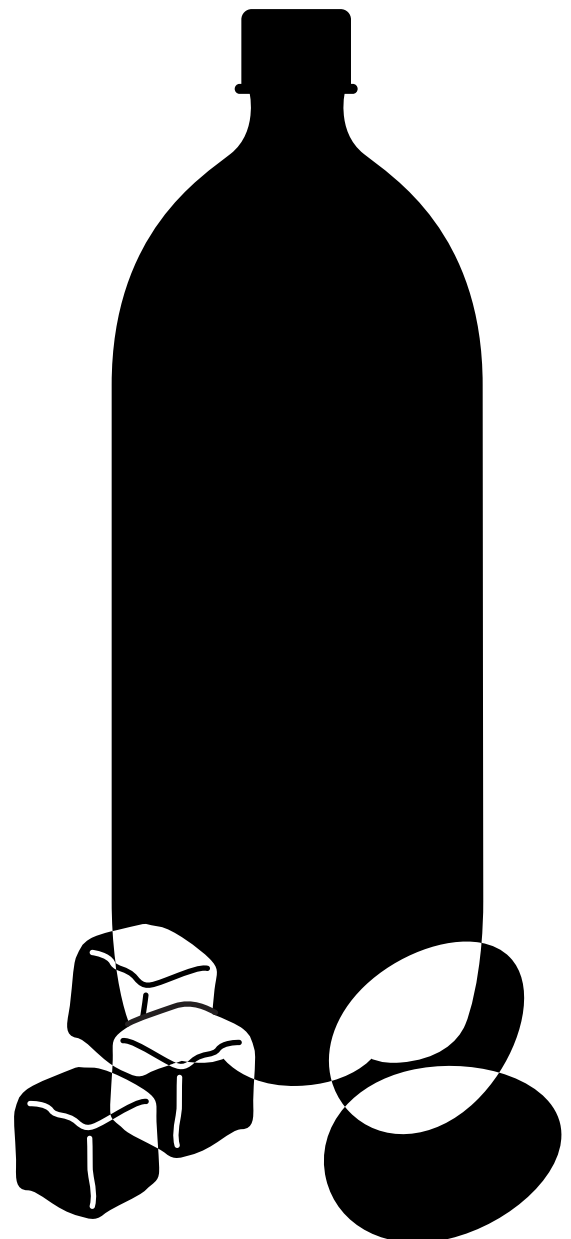
## RÉFRIGÉRATEUR À PORTES FRANÇAISES

### GUIDE D'UTILISATION ET INSTRUCTIONS D'INSTALLATION

Veuillez lire ce guide attentivement  
avant la mise en service de l'appareil  
et gardez-le à portée de main  
pour le consulter en cas de besoin.

Models/Modèles/Modelos

LFD21870\*\*, LFD25870\*\*



# TABLE DES MATIÈRES

## GARANTIE

Enregistrement du produit.....75

## INFORMATION DE SÉCURITÉ IMPORTANTE

Mesures de sécurité fondamentales .....76

Élimination du CFC .....76

Spécifications pour la mise à la terre .....77

## COMPOSANTS ET FONCTIONS

Composants et fonctions .....82

## INSTALLATION DU RÉFRIGÉRATEUR

Déballage du réfrigérateur .....83

Installation .....83

Couvercle de la base .....83

Extraction et réinstallation des portes et des poignées de votre réfrigérateur .....84

Nivellement et alignement de la porte .....90

## UTILISATION DE VOTRE RÉFRIGÉRATEUR

Assurer une circulation d'air appropriée .....91

Flux multiples .....91

Configuration des commandes .....91

Réglage de la configuration des commandes .....92

Guide pour le stockage d'aliments .....92

Stockage d'aliments congelés .....93

Distributeur de l'eau .....93

Tablettes du réfrigérateur .....94

Contrôle de l'humidité dans le bac à légumes .....95

Extraction du bac à légumes .....95

Glide'N'Serve (Glissez et servez) .....95

Modular Door Bin (Porte à dessin personnalisé) .....96

Compartment à produits laitiers .....96

Porte inclinable.....96

Bac à glace .....96

Panier métallique de la porte du congélateur.....97

Durabase .....97

Cloison du Durabase .....97

Tiroir coulissant .....97

Filtre à eau .....98

## ENTRETIEN ET NETTOYAGE

Conseils pour le nettoyage général .....99

Extérieur .....99

Parois intérieures .....99

Contre-porte et paniers de la porte .....99

Pièces en plastique .....99

Serpentin .....99

Remplacement de l'ampoule d'éclairage .....99

Pannes d'électricité .....100

Si vous partez en vacances .....100

Quand vous déménagez .....100

## GUIDE DE DÉPANNAGE

Bruits normaux que vous pouvez entendre.....105

## MERCI!

Félicitations pour votre achat et  
bienvenue dans la famille LG.

Votre nouveau réfrigérateur LG à  
portes à la française combine la  
technologie de refroidissement la  
plus évoluée avec la simplicité de  
fonctionnement et une très grande  
efficacité. En respectant les  
instructions d'utilisation et d'entretien  
de ce manuel, votre réfrigérateur  
vous apportera de nombreuses  
années de service fiable.

# LG ELECTRONICS CANADA, INC.

## GARANTIE LIMITÉE DES RÉFRIGÉRATEURS LG - Canada

**GARANTIE :** Si, au cours de la période de garantie indiquée ci-dessous, votre réfrigérateur LG ("Produit") tombe en panne suite à un défaut de fabrication ou de main d'œuvre dans le cadre d'une utilisation normale, LG Canada s'engage à réparer ou à remplacer le Produit à sa discrétion, sur présentation d'une preuve d'achat d'origine. Cette garantie ne s'applique qu'à l'acheteur initial du Produit et uniquement si celui-ci a été acheté au Canada auprès de LG Canada ou d'un distributeur agréé au Canada. La garantie ne s'applique que si le Produit est situé et utilisé au Canada.

<b>PÉRIODE DE GARANTIE :</b> (Remarque : dans le cas où la date d'achat initial ne peut pas être vérifiée, la garantie commence soixante (60) jours après la date de fabrication).		
<b>Réfrigérateur/Congélateur</b>	<b>Système scellé (Compresseur, condensateur, sèche-linge, tuyau de raccordement et évaporateur)</b>	
<b>Un (1) an à compter de la date d'achat initial</b>	<b>Un (1) an à compter de la date d'achat initial</b>	<b>Sept (7) ans à compter de la date d'achat initial</b>
Pièces et main-d'œuvre (pièces internes/fonctionnelles uniquement)	Pièces et main-d'œuvre	Pièces uniquement (la main-d'œuvre sera facturée au client)

- ▶ Les pièces et Produits de rechange sont garantis pour la durée restante de la garantie initiale ou quatre-vingt-dix (90) jours, la durée la plus longue prévalant.
- ▶ Les pièces et Produits de rechange peuvent être neufs ou réusinés.
- ▶ Le centre de réparation agréé LG garantit ses travaux de réparation trente (30) jours.

**LA RESPONSABILITÉ DE LG CANADA SE LIMITE EXCLUSIVEMENT À LA GARANTIE EXPOSÉE CI-DESSUS. À L'EXCEPTION DE CE QUI EST EXPRESSÉMENT STIPULÉ CI-DESSUS, LG CANADA DÉCLINE TOUTE AUTRE GARANTIE ET CONDITION CONCERNANT LE PRODUIT, EXPLICITE OU IMPLICITE, Y COMPRIS, MAIS SANS S'Y LIMITER, TOUTE GARANTIE OU CONDITION IMPLICITE DE VALEUR COMMERCIALE OU DE COMPATIBILITÉ POUR UN BUT OU USAGE PARTICULIER. EN OUTRE, AUCUNE DÉCLARATION NE PEUT ENGAGER LG CANADA. LG CANADA N'AUTORISE AUCUNE PERSONNE À CRÉER OU ENDOSSER À SA PLACE AUCUNE AUTRE OBLIGATION DE GARANTIE OU DE RESPONSABILITÉ LIÉE AU PRODUIT. SAUF GARANTIE OU CONDITION RENDUE IMPLICITE PAR LA LOI, LA PÉRIODE DE GARANTIE EST LIMITÉE À LA PÉRIODE INDIQUÉE CI-DESSUS. LG CANADA, LE FABRICANT OU LE DISTRIBUTEUR NE SAURONT ÊTRE TENUS RESPONSABLES EN CAS DE DOMMAGE ACCESSOIRE, IMMATÉRIEL, PARTICULIER, DIRECT OU INDIRECT, DE PERTE INCORPORELLE, DE PERTE DE PROFIT, DE DOMMAGE PUNITIF OU EXEMPLAIRE, OU TOUT AUTRE DOMMAGE, RÉSULTANT DIRECTEMENT OU INDIRECTEMENT D'UNE VIOLATION CONTRACTUELLE, FONDAMENTALE OU AUTRE, OU DE TOUT AUTRE ACTE OU OMISSION, DÉLICITUEL OU AUTRE.** Cette garantie vous donne des droits juridiques spécifiques. Vous pouvez avoir d'autres droits, selon la législation provinciale qui s'applique pour la province concernée. Tout terme de cette garantie qui nierait ou modifierait une condition ou une garantie implicite selon la législation provinciale est séparable lorsqu'il contredit la législation provinciale sans affecter le reste des termes de cette garantie.

### **CETTE GARANTIE LIMITÉE NE COUVRE PAS :**

1. Les déplacements des techniciens pour livrer, reprendre, ou installer le Produit, expliquer au client l'utilisation du Produit ; réparer ou remplacer les fusibles, corriger les branchements d'électricité ou de plomberie, ou corriger les réparations et installations non autorisées.
2. Le non-fonctionnement du Produit en cas de pannes ou coupures d'électricité, ou encore d'installation électrique inadaptée.
3. Les dégâts causés par une fuite, une rupture ou un gel des tuyaux d'arrivée d'eau, un encombrement du circuit d'évacuation, une alimentation en eau interrompue ou inadéquate, ou une arrivée d'air inadaptée.
4. Les dégâts résultant de l'utilisation du Produit dans une atmosphère corrosive ou contraire aux instructions détaillées dans le manuel d'utilisation du Produit
5. Les dégâts causés au Produit par des accidents, des insectes nuisibles, des orages, des tempêtes, des incendies, des inondations ou des catastrophes naturelles.
6. Les dégâts résultant d'une utilisation inappropriée, d'un usage abusif, ou d'une installation, réparation ou maintenance inadaptée du Produit. La réparation inadaptée inclut l'utilisation de pièces non approuvées ou spécifiées par LG Canada.
7. Les dégâts ou les pannes provoquées par une modification ou altération non autorisée, par une utilisation autre que pour l'objet prévu, ou par une fuite d'eau due à une mauvaise installation de l'appareil.
8. Les dégâts ou les pannes provoqués par un courant électrique, une tension ou des codes de plomberie incorrects, une utilisation commerciale ou industrielle, ou l'utilisation d'accessoires, de composants ou de Produits de nettoyage consommables qui ne sont pas approuvés par LG Canada.
9. Les dégâts provoqués par le transport et la manipulation, notamment les éraflures, bosses, entailles et/ou tout autre dommage causé à la finition du Produit, sauf si ces dommages sont dus à un défaut de fabrication ou de main-d'œuvre et sont signalés dans un délai d'une (1) semaine suivant la livraison.
10. Les dégâts ou pièces manquantes en cas de Produit d'exposition, déjà ouvert, faisant l'objet d'une remise ou réusiné.
11. Les Produits dont le numéro de série d'origine a été enlevé, modifié ou est illisible. Les numéros de modèle et de série, ainsi que la facture d'origine du Produit sont nécessaires pour valider la garantie.
12. L'augmentation du coût des services publics et des frais supplémentaires liés à ces derniers.
13. Le remplacement des ampoules, filtres ou de tout autre élément consommable.
14. Les réparations lorsque votre Produit est utilisé dans des conditions autres qu'une utilisation domestique normale et habituelle (y compris, mais sans se limiter à, une utilisation dans des commerces, des bureaux et des structures d'accueil) ou contraires aux instructions décrites dans le manuel d'utilisation du Produit.
15. Les coûts associés à l'enlèvement du Produit de votre domicile à des fins de réparation.
16. L'enlèvement et la réinstallation du Produit s'il est installé dans un endroit inaccessible ou s'il n'est pas installé conformément aux instructions d'installation publiées, notamment dans les manuels d'installation et d'utilisation.
17. Les clayettes, bacs, tiroirs, poignées, et accessoires du Produit. Sont également exclues les pièces autres que celles fournies d'origine avec le Produit.

**Tous les coûts associés aux circonstances ci-dessus non couvertes par la garantie sont à la charge du consommateur.**

**Pour obtenir plus de détails sur la garantie ou une assistance :** Appelez le 1-888-542-2623 (24 h/24, 7 j/7) et sélectionnez l'option appropriée dans le menu, ou visitez notre site web <http://www.lg.ca>

Inscrivez vos informations de garantie ci-dessous : \_\_\_\_\_  
 Numéro d'enregistrement du Produit : \_\_\_\_\_  
 Modèle : \_\_\_\_\_ Numéro de série : \_\_\_\_\_  
 Date d'achat : \_\_\_\_\_

## INFORMATION DE SÉCURITÉ IMPORTANTE

### PRÉCAUTIONS DE SÉCURITÉ DE BASE

Ce manuel contient plusieurs messages de sécurité importants. Lisez et obéissez toujours tous les messages de sécurité.



Celui-ci est le symbole d'un avis de sécurité. Il vous avertit sur des messages de sécurité vous signalant des risques de mort ou de blessures pour vous ou pour d'autres personnes ou bien sur des risques d'endommager le produit.

Tous les messages de sécurité seront précédés du symbole d'avis de sécurité et du mot-indicateur DANGER, AVERTISSEMENT, ATTENTION. Ces mots signifient:

 **DANGER**

Vous **seriez** mort ou gravement blessé si vous ne suivez pas ces instructions.

 **AVERTISSEMENT**

Vous **pouvez** être mort ou gravement blessé si vous ne suivez pas ces instructions.

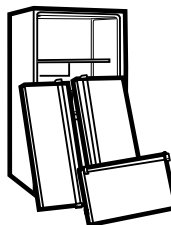
 **ATTENTION**

Signale des situations dangereuses, sinon interdites, **pouvant** provoquer des blessures peu importantes ou endommager uniquement le produit.

Tous les messages de sécurité identifient le risque, vous disent comment réduire les chances de vous blesser et vous racontent ce qui se passe si les instructions ne sont pas respectées.

## **DANGER: RISQUE POUR LES ENFANTS DE RESTER ENFERMES À L'INTÉRIEUR DU RÉFRIGÉRATEUR**

Les enfants enfermés et suffoqués accidentellement ne représentent pas des problèmes du passé. Les réfrigérateurs jetés ou abandonnés sont encore dangereux... même si on pense qu'ils n'y resteront que quelques jours. Si vous vous débarrassez de votre vieux réfrigérateur, veuillez bien suivre les instructions pour aider à prévenir des accidents.



### **AVANT DE VOUS DEBARRASSER DE VOTRE VIEUX REFRIGERATEUR OU CONGELATEUR**

- Enlevez les portes.
- Laissez les tablettes à sa place pour que les enfants ne puissent pas y grimper aisément.

## ÉLIMINATION DU CFC

Votre vieux réfrigérateur peut avoir un système de réfrigération employant du CFC (chlorofluorocarbure). Les réfrigérants CFC seraient nocifs pour l'ozone stratosphérique.

Si vous jetez votre vieux réfrigérateur, veillez à enlever le réfrigérant CFC pour une élimination appropriée par un technicien qualifié. Si vous libérez intentionnellement ce réfrigérant CFC, vous pouvez être soumis à des amendes et à des peines d'emprisonnement suivant les dispositions de la législation en matière d'environnement.

## SPÉCIFICATIONS POUR LA MISE À LA TERRE

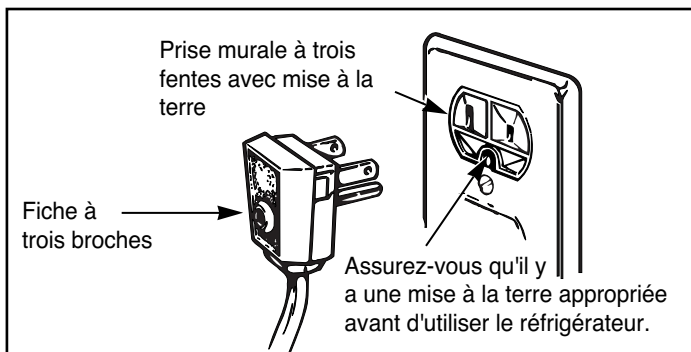
**IMPORTANT:** Veuillez lire attentivement cette section.  
**POUR LA MISE SOUS TENSION DE CET APPAREIL**

### ⚠ AVERTISSEMENT

#### Risque de choc électrique

**POUR LA SÉCURITÉ DES PERSONNES**, cet appareil doit être correctement mis à la terre.

Demandez à un électricien qualifié de vérifier la prise murale ainsi que le circuit pour vous assurer que la prise murale est correctement mise à la terre.



### MÉTHODE DE MISE À LA TERRE RECOMMANDÉE

Le réfrigérateur doit être toujours branché sur une prise de courant correctement reliée à la terre et dédiée, classée pour 115 V, 60 Hz, uniquement à c.a. et munie d'un fusible de 15 ou 20 ampères. Ceci assure la meilleure performance et prévient aussi la surchauffe des circuits électriques de l'installation, évitant le risque d'incendie par surchauffe des

câbles. Il est recommandé d'utiliser un circuit séparé pour cet appareil. Utilisez une prise de courant qui ne puisse pas être éteinte par un interrupteur ou une chaînette. N'employez pas de rallonges.

Si la prise murale n'a que deux fentes, c'est votre responsabilité et votre obligation personnelles de la faire remplacer par une prise murale à trois encoches correctement reliée à la terre.

**Ne coupez ni n'enlevez la broche de mise à la terre de la fiche du cordon d'alimentation dans aucune circonstance.**

**REMARQUE:** Avant d'effectuer toute opération d'installation ou de nettoyage ou d'enlever l'ampoule d'éclairage, placez l'interrupteur (thermostat, commande du réfrigérateur ou commande du congélateur, en fonction du modèle) sur la position Arrêt (OFF) et ensuite débranchez le réfrigérateur de la prise de courant. Après avoir fini l'opération entreprise, branchez de nouveau le réfrigérateur sur la prise de courant et rétablissez l'interrupteur (thermostat, commande du réfrigérateur ou commande du congélateur, en fonction du modèle) sur la position requise pour le réglage désiré.

### UTILISATION DE RALLONGES

**En raison des risques potentiels pour la sécurité, nous décourageons vivement l'utilisation d'une rallonge.**

**Cependant**, si vous voulez quand même utiliser une rallonge, il vous faut absolument employer une rallonge trifilaire, certifiée UL (États-Unis), avec une fiche et une prise murale pour mise à la terre, classée 15 ampères minimum, pour 120V.

L'utilisation d'une rallonge augmentera l'espace libre requis pour la partie arrière du réfrigérateur.

### ⚠ ATTENTION

- Réparer ou remplacer immédiatement tous les câbles abîmés et n'en utiliser aucun qui soit effiloché ou présente des ruptures ou des éraflures, soit sur sa longueur soit près de la prise ou de la fiche.
- Quand vous déplacez le réfrigérateur faites attention de ne pas enrouler ou détériorer le câble.
- Maintenir les doigts loin des zones dans lesquelles on peut se pincer ; les espaces entre les portes et le cabinet sont forcément étroits. Faites attention en fermant les portes lorsqu'il y a des enfants dans le secteur.
- Le réfrigérateur doit être bien installé en fonction des Instructions à l'usage de l'installateur qui sont collées sur la partie frontale du réfrigérateur.
- Ne pas toucher la lampe si elle est restée allumée longtemps. Elle peut être brûlante.

- **NE PAS** recongeler des aliments complètement décongelés. Le ministère d'agriculture des États-Unis dans le Bulletin Home and Garden No.69 nous dit :  
... Vous pouvez surgeler des produits partiellement décongelés s'ils présentent encore des cristaux de glaçons ou s'ils sont encore à une température inférieure à 40°F (4°C).  
... Les viandes, volailles ou poissons décongelés qui ne présentent ni odeur ni couleur ne doivent être ni recongelés ni consommés. La glace fondue doit être jetée. Si l'odeur ou la couleur d'un aliment est faible ou douteuse, vous en débarrasser. Cet aliment pourrait être dangereux à la consommation. Même une décongélation partielle suivie d'une recongélation réduit la qualité des aliments, en particulier celle des fruits, des légumes et des plats cuisinés. La qualité des viandes rouges est moins affectée que celle des autres aliments. Utiliser le plus rapidement possible des aliments recongelés pour conserver autant que possible leurs qualités.

## CONSERVER CES INSTRUCTIONS

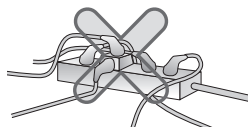
# ! ATTENTION

Pour réduire les risques de flammes, de décharge électrique, ou de lésion lorsque vous vous utilisez l'appareil, vous devez suivre les instructions concernant la sécurité de même que ce qui suit. Lire toutes les instructions avant d'utiliser l'appareil.

## 1. Quand vous le branchez

**Une prise murale doit lui être réservée.**

- Utiliser plusieurs dispositifs sur une seule prise peut provoquer un incendie.
- Le disjoncteur peut provoquer une perte d'énergie et ainsi endommager les aliments ou provoquer une fuite du distributeur.



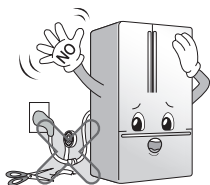
**Veillez à ce que le cordon d'alimentation ne soit pas comprimé, tordu ou écrasé lorsque le réfrigérateur est poussé contre le mur pendant l'installation.**

**Lorsque vous éloignez l'appareil du mur, assurez-vous de ne pas le faire rouler sur le cordon d'alimentation ou de ne pas abîmer celui-ci d'une autre manière. Ne cassez ni endommagez la conduite d'eau.**

L'inobservation de cette condition pourrait provoquer un départ d'incendie ou un choc électrique.

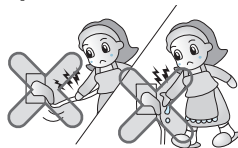
**Ne pas augmenter ni modifier la longueur du câble.**

Risques de décharge électrique ou d'incendie par suite d'endommagement du câble ou d'autres éléments.



**Ne pas tirer sur le câble ni toucher la prise avec les mains humides.**

Risque de décharge électrique ou de lésion.



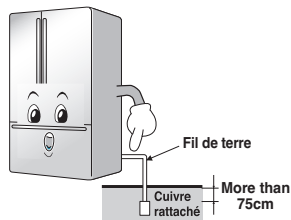
**Débranchez le cordon d'alimentation de la prise de courant pour le nettoyage ou pour d'autres opérations.**

Risque de décharge électrique ou de lésion.

**Soyez sûr de la connexion à la terre.**

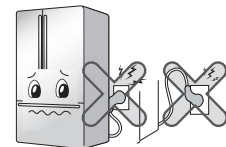
**Consultez un électricien qualifié ou une personne du service technique si vous doutez que l'appareil soit correctement branché sur une prise reliée à la terre.**

Une connexion à la terre incorrecte peut provoquer une rupture et une décharge électrique.



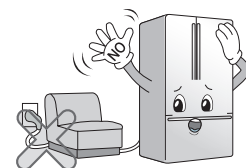
**Faire attention que le câble ne soit pas ascensionnel ou subisse des pressions à l'arrière du réfrigérateur.**

De l'eau entrant dans la fiche non seulement pourrait l'endommager mais aussi provoquer un incendie ou une décharge électrique.



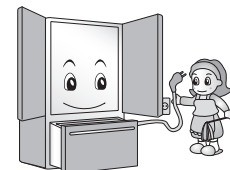
**Veiller à ce que le câble ne soit pas coincé et qu'aucun objet pesant ne repose sur lui.**

Cela pourrait l'endommager et provoquer un incendie ou une décharge électrique.



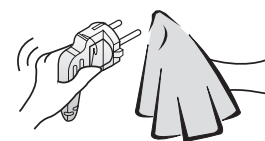
**Débrancher l'appareil pour le nettoyer, le manipuler ou remplacer l'ampoule intérieure.**

- Risque de décharge électrique ou de lésion.
- En cas de remplacement de l'ampoule intérieure, assurez-vous que l'anneau en caoutchouc qui a pour but d'éviter les étincelles soit bien en place.



**Nettoyer la fiche si elle a de l'eau ou de la poussière et l'insérer fermement.**

Poussière, eau ou une connexion instable peuvent provoquer un incendie ou une décharge électrique.



**Ne pas débrancher le câble en tirant dessus, le prendre par l'extrémité.**

Risque de décharge électrique ou de court-circuit qui pourrait dégénérer en incendie.



**Assurez-vous de bien brancher le connecteur d'alimentation à une prise secteur agréée de tension appropriée et avec mise à la terre.**

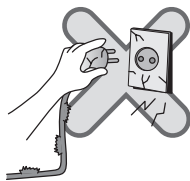
**Assurez-vous de n'utiliser que des prolongateurs agréés avec mise à la terre.**

L'inobservation de cette condition pourrait provoquer un départ d'incendie.

## INFORMATION DE SÉCURITÉ IMPORTANTE

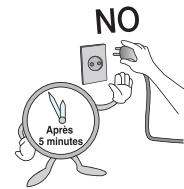
**Quand le câble ou la fiche sont endommagés ou que les entrées de la prise sont lâches, ne pas les utiliser.**

Risque de décharge électrique ou de court-circuit pouvant provoquer un incendie.



**Attendre 5 minutes ou davantage avant de rebrancher.**

Risque de provoquer une défaillance du congélateur.



## 2. Quand vous utilisez le réfrigérateur

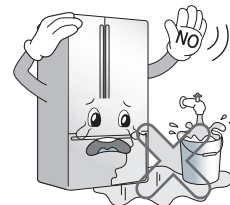
**Ne placer aucun objet pesant ou dangereux (récipient avec un liquide) sur le réfrigérateur.**

De l'eau pourrait couler et provoquer des lésions, un incendie ou une décharge électrique lors de l'ouverture et de la fermeture de la porte.



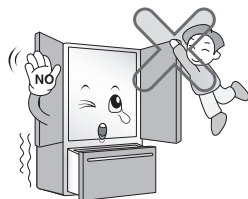
**Ne pas mettre le réfrigérateur dans un endroit humide ou dans un endroit susceptible d'être éclaboussé.**

La détérioration du système d'isolation électrique pourrait provoquer une perte de courant.



**Ne pas s'accrocher à la porte, ni à ses étagères ni à la barre du congélateur ou à la chambre froide.**

Cela pourrait provoquer une panne de l'appareil et provoquer des blessures aux mains. En particulier, ne pas laisser les enfants monter sur l'appareil.



**Empêchez les enfants d'entrer dans l'appareil.**

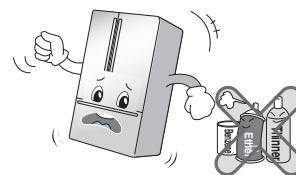
L'observation de cette condition pourrait mettre la vie d'un enfant en danger, s'il pénètre dans le réfrigérateur.



**Le fait d'ouvrir ou de refermer énergiquement la porte du réfrigérateur peut provoquer la chute des aliments rangés dans le panier, ce qui risque de vous blesser aux pieds. Faites attention.**

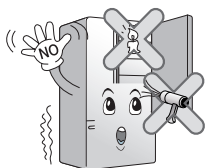
**Ne pas utiliser ni ranger des produits inflammables tels que benzène, alcool, produits médicaux, gaz LP, vaporisateurs ou des produits cosmétiques près du réfrigérateur ni à l'intérieur.**

Risque d'explosion ou d'incendie.



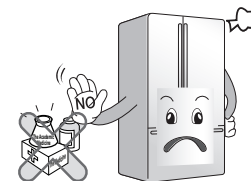
**N'utilisez pas un sèche-cheveux pour sécher l'intérieur de l'appareil, ni une bougie pour supprimer les odeurs.**

Risque d'explosion ou d'incendie.



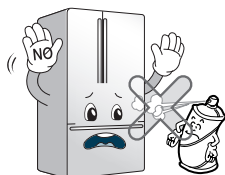
**Ne ranger ni produits médicaux ni matériel académique dans le réfrigérateur.**

Quand on place dans le réfrigérateur des produits dont la température doit être strictement contrôlée, ceux-ci peuvent se détériorer ou avoir des réactions inattendues dangereuses.



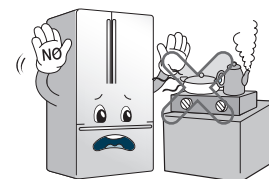
**Ne pas utiliser de vaporisateur de produits inflammables près de l'appareil.**

Risque d'incendie.



**Installez l'appareil dans un endroit éloigné des risques de feu ou d'explosion, tels que l'emplacement d'une bouteille de gaz ou d'une cuisinière à gaz.**

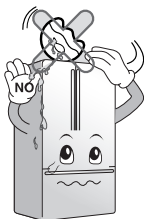
Risque d'incendie.



## INFORMATION DE SÉCURITÉ IMPORTANTE

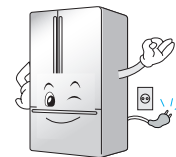
**Ne mettre ni vases, ni tasses, ni produits cosmétiques, ni produits médicaux ni aucun récipient contenant un liquide sur le réfrigérateur.**

Risque d'incendie, de décharge électrique ou de lésion si ceux-ci coulaient à l'intérieur.



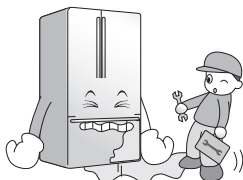
**En cas d'orage et de foudre, ou si l'appareil n'est pas utilisé pendant une longue durée, débranchez le connecteur d'alimentation.**

Risque de choc électrique ou d'incendie.



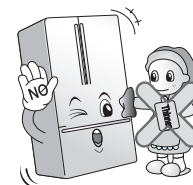
**Utilisé le réfrigérateur submergé après l'avoir vérifié.**

Risque de décharge électrique ou d'incendie.



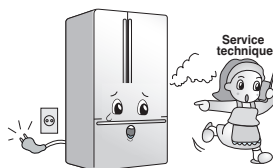
**Ne pas vaporiser d'eau à l'extérieur ni à l'intérieur du réfrigérateur et ne le nettoyer ni avec du benzène ni un diluant.**

La détérioration de l'isolation de certaines parties électriques pourrait provoquer une décharge électrique ou un incendie.



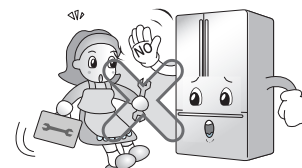
**Lorsque vous sentez une odeur bizarre ou que de la fumée sort du réfrigérateur, débrancher immédiatement et contacter le service technique.**

Risque d'incendie.



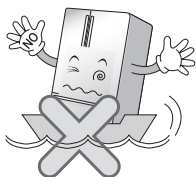
**Seul un ingénieur qualifié peut démonter, réparer ou modifier le réfrigérateur.**

Risque de lésion, de décharge électrique ou d'incendie.



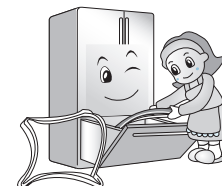
**Ne pas utiliser le réfrigérateur à des fins autres que domestiques (pour garder des médicaments ou des matériaux d'essais, etc.).**

Les risques encourus peuvent être inattendus : incendie, décharge électrique, détérioration du matériel stocké ou réactions chimiques.



**Lors de la mise au rebut du réfrigérateur, enlevez le matériel d'emballage des portes ou retirez les portes, mais laissez en place les clayettes pour que les enfants ne puissent pas se glisser facilement à l'intérieur.**

Risque que les enfants s'enferment.

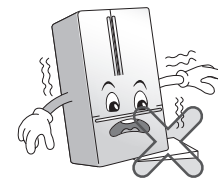


**Cet appareil n'est pas prévu pour être utilisé par des personnes (y compris les enfants) aux capacités physiques, sensorielles ou mentales réduites, ou manquant d'expérience et de connaissances, à moins qu'elles se trouvent sous la surveillance, ou qu'elles aient reçues des instructions, d'une personne responsable de leur sécurité.**

**Les enfants doivent rester sous la surveillance d'un adulte pour s'assurer qu'ils ne jouent pas avec l'appareil.**

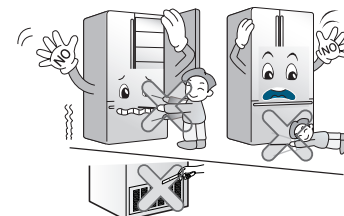
**Installer le réfrigérateur sur un sol solide et nivelé.**

L'installation sur un sol instable pourrait provoquer sa chute par le simple fait d'ouvrir ou de fermer la porte, le détruisant à jamais.



**Ne mettre ni les mains ni une tige métallique dans la sortie d'air froid, la couverture de la base du réfrigérateur, la grille de contrôle de chaleur (sortie) qui se trouve à l'arrière.**

Risque de décharge électrique ou de lésion.

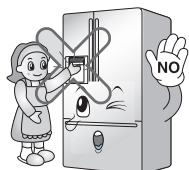


# ⚠ PRÉCAUTION

Violer cette disposition peut provoquer des lésions ou endommager la maison ou les meubles. Faites très attention.

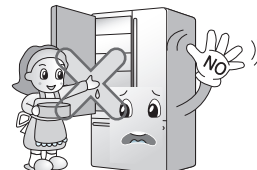
**Ne pas mettre les mains dans le réceptacle à glaçons ou dans le distributeur.**

Risque de lésion.



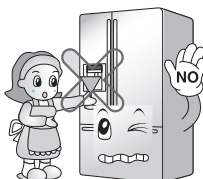
**Ne pas toucher les aliments ou les récipients du congélateur avec les mains mouillées,**

Risque d'engelures.



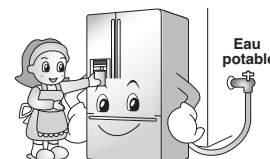
**Ne pas mettre de glaçons dans des coupes de cristal ou des objets en céramique.**

Ces objets pourraient se casser et provoquer des blessures.



**Approvisionner la fabrication automatique de glaçons seulement en eau potable (valable pour les modèles disposant d'un distributeur).**

Dans le cas contraire, risque.



**Ne placez pas la nourriture en désordre dans le réfrigérateur.**

La nourriture pourrait tomber lors de l'ouverture ou de la fermeture de la porte et blesser quelqu'un.

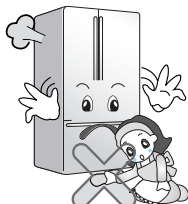
**Ne pas mettre de bouteilles dans le congélateur.**

Leur contenu pourrait geler, faire éclater la bouteille et provoquer des blessures.



**Ne pas mettre les mains à la base du réfrigérateur.**

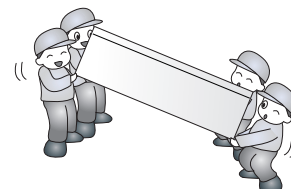
La plaque d'acier de la base pourrait provoquer des blessures.



**Transporter le réfrigérateur à l'aide des poignées qui se trouvent en bas sur la partie avant et en haut sur la partie arrière de l'appareil.**

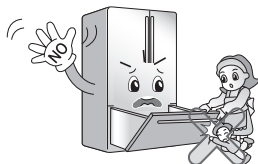
Risque de mains glissantes et de lésions consécutives.

L'appareil est lourd, ne le déplacez pas à vous seul(e) ; vous pourriez vous blesser ou provoquer un accident.

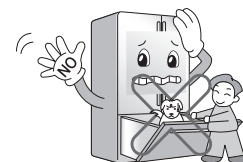


**Faites attention de ne blesser personne qui se trouverait près de vous en ouvrant et fermant les portes.**

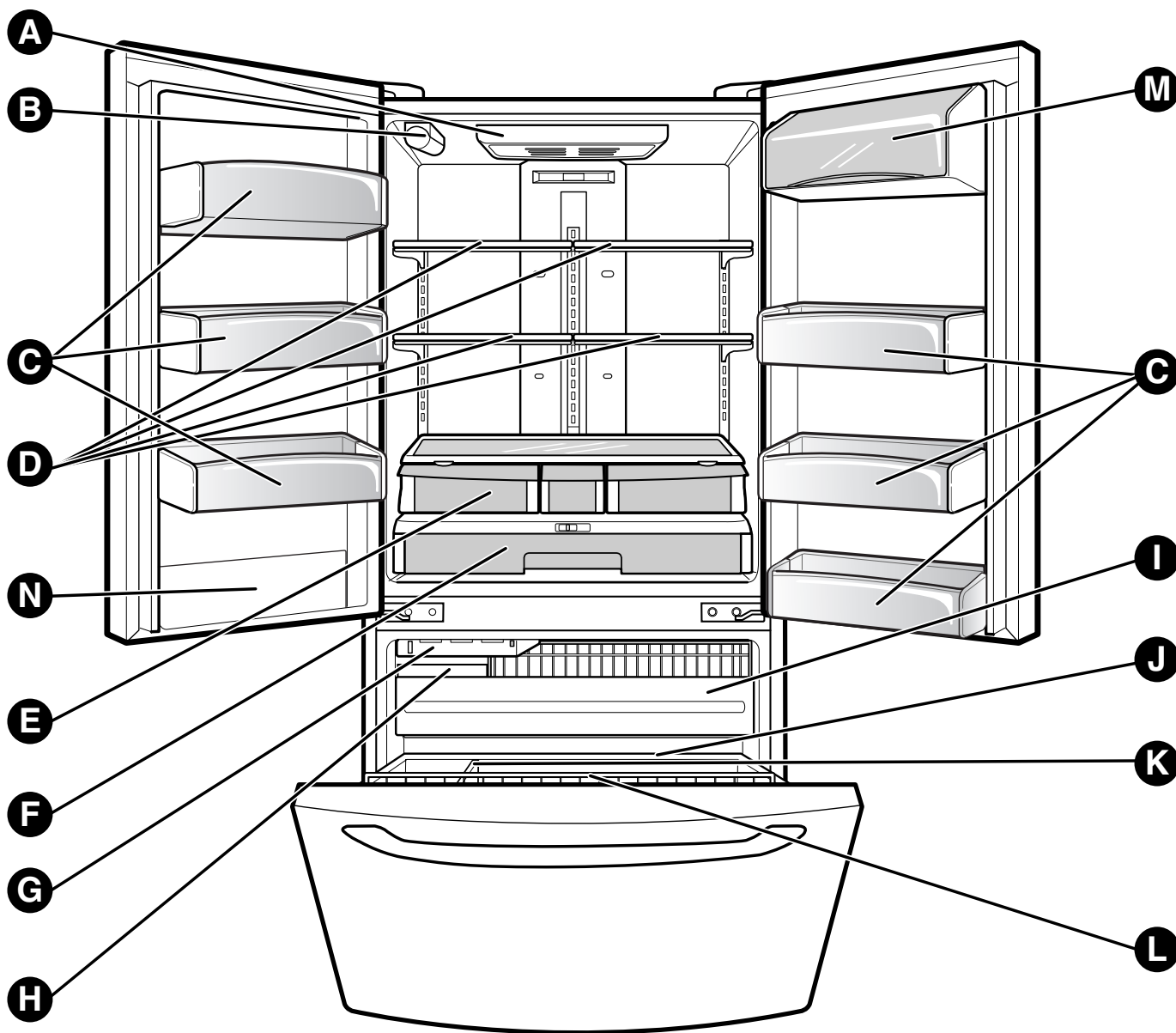
Lors de l'ouverture ou de la fermeture des portes, pieds ou mains peuvent rester coincés dans le bourrelet et les enfants peuvent être blessés par les angles.



**Ne pas mettre d'animaux dans le réfrigérateur.**



## COMPOSANTS ET FONCTIONS



Utilisez cette page pour vous familiariser avec les composants et les fonctions de l'unité.

**REMARQUE:** Ce manuel couvre plusieurs modèles différents. Le réfrigérateur que vous avez acheté peut avoir certains ou tous les éléments listés ci-dessous. L'emplacement des fonctions montré ci-dessous pourrait ne pas coïncider avec celui de votre modèle.

- |  |  |
|--|--|
| <b>A</b> Lumière du réfrigérateur  | <b>H</b> Bac à glace (p. 96)                       |
| <b>B</b> Filtre à eau (Intérieur) (p. 98)  | <b>I</b> Tiroir détachable (p. 97)                 |
| <b>C</b> Design-A-Door (Porte à dessin personnalisé) (p. 96)                                 | <b>J</b> Durabase (p. 97)                          |
| <b>D</b> Tablettes (p. 94)   | <b>K</b> Diviseur (p. 97)                          |
| <b>E</b> Bac à légumes (p. 95)<br>(Maintient les fruits et les légumes frais et plus fermes) | <b>L</b> Panier de la porte du congélateur (p. 97) |
| <b>F</b> Glide N Serve (Glissez et servez) (p. 95)   | <b>M</b> Compartiment à produits laitiers (p. 96)  |
| <b>G</b> Machine à glaçons automatique (p. 101)  | <b>N</b> Couvercle du réservoir d'eau              |

# INSTALLATION DU RÉFRIGÉRATEUR

## ⚠ AVERTISSEMENT

### Risque de poids excessif

Faites appel à deux ou plus personnes pour déplacer et installer le réfrigérateur.

Autrement, vous risquez de vous faire mal au dos ou de subir d'autres blessures.

## DÉBALLAGE DE VOTRE RÉFRIGÉRATEUR

Enlevez le ruban adhésif et tout autre étiquette temporaire de votre réfrigérateur avant de l'utiliser. N'enlevez aucune étiquette d'avertissement, ni l'étiquette du numéro de modèle et de série ni la fiche technique qui est attachée à la face arrière du réfrigérateur.

Pour retirer tout reste de ruban adhésif ou de colle, frottez rapidement la zone avec votre pouce. Les restes de ruban adhésif ou de colle peuvent être également enlevés en frottant une petite quantité de savon liquide à vaisselle sur l'adhésif avec vos doigts.

Nettoyez-le avec de l'eau tiède et séchez-le.

N'employez pas d'instruments tranchants, alcool à brûler, substances inflammables ni des détergents abrasifs pour enlever le ruban adhésif ou la colle. Ces produits peuvent endommager la surface de votre réfrigérateur. Pour plus d'information, reportez-vous à la section **Instructions de sécurité importantes**.

Les tablettes du réfrigérateur sont installées dans la position prévue pour le transport de l'unité.

Veuillez réinstaller les tablettes suivant vos besoins personnels de stockage.

## ⚠ AVERTISSEMENT

### Si vous déplacez votre réfrigérateur:

Votre réfrigérateur est lourd. Si vous le déplacez pour effectuer des opérations de nettoyage ou des réparations, assurez-vous de protéger le plancher.

Tirez toujours du réfrigérateur tout droit pour le déplacer. N'essayez de déplacer le réfrigérateur en le balançant ni en le faisant faire de petits pas, car le plancher pourrait en résulter endommagé.

## ⚠ AVERTISSEMENT

### Risque d'explosion

Maintenez les matériaux et les gaz inflammables, tels que l'essence, loin du réfrigérateur.

Autrement, vous risquez de provoquer des morts, une explosion ou un incendie.

- Pour réduire le risque de choc électrique, ne pas installer le réfrigérateur dans un endroit humide.
- Choisir un emplacement situé à proximité d'une source d'alimentation en eau afin de pouvoir raccorder facilement la machine à glaçons automatique.

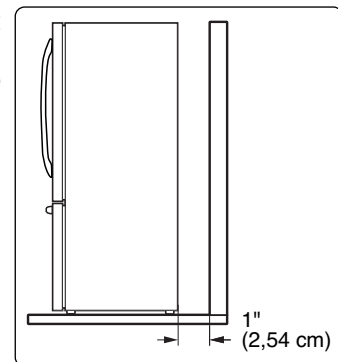
⚠ **ATTENTION:** Évitez de ranger l'unité près de sources de chaleur ou à un endroit où elle serait exposée à la lumière directe du soleil ou à l'humidité.

## INSTALLATION

- Pour minimiser les nuisances sonores et les vibrations, le réfrigérateur DOIT être installé sur un plancher de construction solide.
- Il n'est pas recommandé de l'installer sur une moquette ou sur une surface en carreaux souples.
- Ne jamais installer le réfrigérateur sur une plateforme ou une structure ne pouvant pas supporter son poids.

1. Afin d'éviter des vibrations, l'unité doit être nivelée. Réglez les vis de réglage pour compenser les irrégularités du plancher, si besoin. La façade du réfrigérateur doit être légèrement plus haute que la partie arrière afin de rendre plus facile la fermeture de la porte. Vous pouvez facilement faire tourner les vis de réglage en inclinant légèrement le boîtier. Faites tourner les vis de réglage dans le sens des aiguilles d'une montre (↻) pour rehausser l'unité, et dans le sens contraire des aiguilles d'une montre (↺) pour l'abaisser.
2. Installez cet appareil à un endroit où la température reste entre 13°C et 43°C. Si la température de la pièce où se trouve l'appareil est trop froide ou trop chaude, elle pourrait nuire à la capacité de refroidissement du réfrigérateur.

3. Un dégagement trop petit peut entraîner une baisse de la capacité de congélation et une augmentation de la consommation électrique. Prévoir également un espace de dégagement d'au moins 24 po (61 cm) devant le réfrigérateur afin de pouvoir ouvrir les portes.



## ENSUITE

1. Nettoyez complètement votre réfrigérateur et enlevez toute la poussière accumulée pendant le transport de l'unité.
2. Installez les accessoires tels que le bac à glace, les tiroirs, les tablettes, etc., à leur place. Ils ont été emballés ensemble afin de prévenir de possibles dommages pendant le transport de l'unité.
3. Faites marcher votre réfrigérateur pendant 2 ou 3 heures minimum avant d'y ranger des aliments. Vérifiez le flux d'air refroidi dans le compartiment du congélateur pour garantir un refroidissement approprié. Votre réfrigérateur est maintenant prêt pour être utilisé.

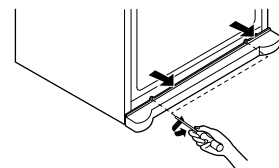
## COUVERCLE DE LA BASE

### Pour retirer le couvercle de la base:

1. Ouvrez le tiroir du congélateur. (Tiroir non représenté pour davantage de clarté.)
2. Lorsque le tiroir est ouvert, le dégagement est suffisant pour retirer les vis situées au-dessus du couvercle.

### Pour remplacer le couvercle de la base:

- Mettez le couvercle en position puis insérez et serrez les vis.



# INSTALLATION DU RÉFRIGÉRATEUR

## COMMENT ENLEVER LES POIGNÉES DE LA PORTE

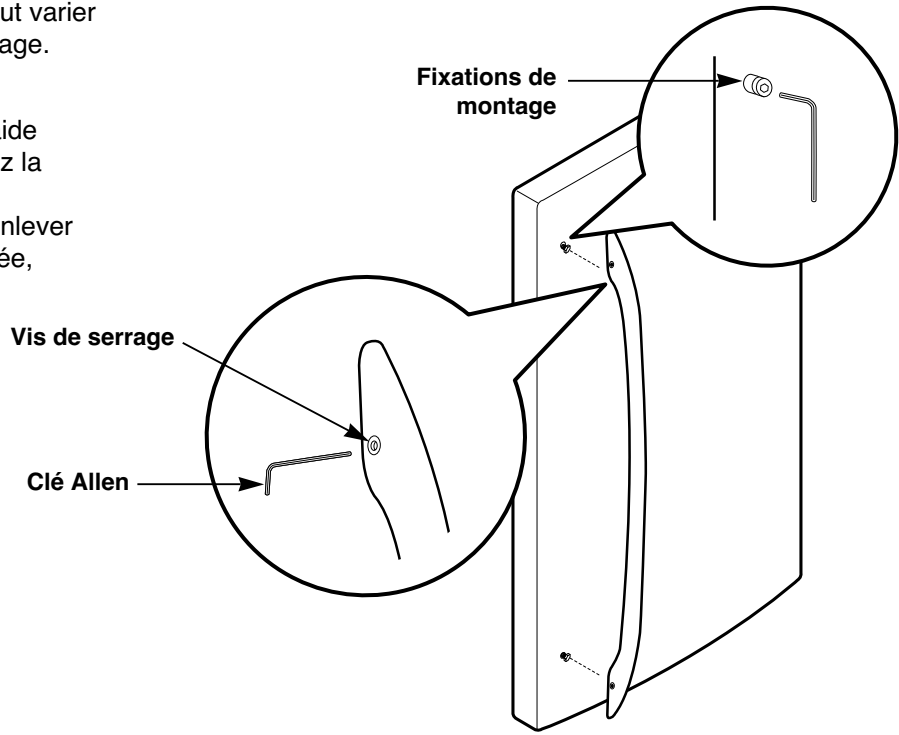
Pour déplacer le réfrigérateur par la porte d'une maison, il peut être nécessaire de retirer les poignées de portes du réfrigérateur.

**REMARQUE:** L'aspect de la poignée peut varier par rapport aux illustrations dans cette page.

### 1. Enlever la poignée du réfrigérateur

- Desserrez les vis de l'ensemble à l'aide d'une clé Allen de 3/32 po. et enlevez la poignée.

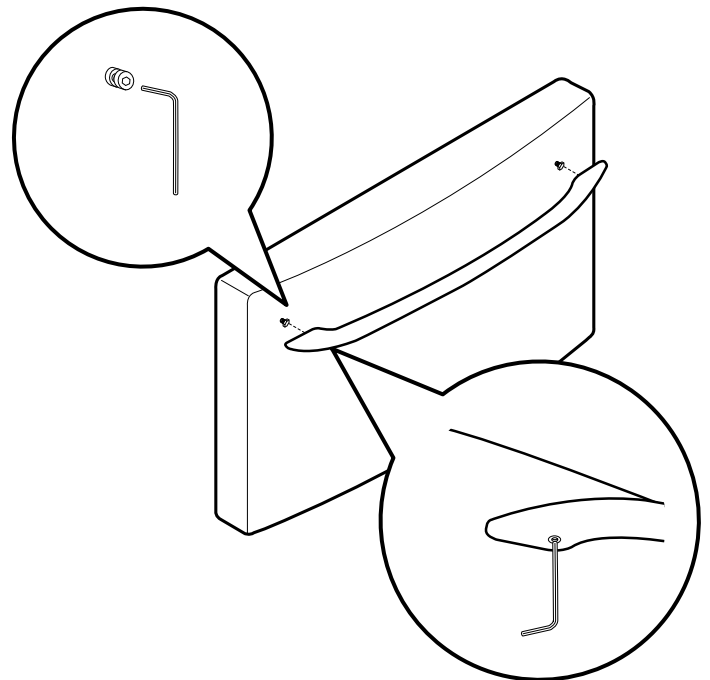
**NOTE:** Si vous devez resserrer ou enlever les fixations de montage de la poignée, utilisez la clé Allen de 1/4 po.



### 2. Enlever la poignée du tiroir du congélateur

- Desserrez les vis de l'ensemble situées en bas de la poignée à l'aide de la clé Allen de 1/8 po. et enlevez la poignée.

**NOTE:** Si vous devez resserrer ou enlever les fixations de montage de la poignée, utilisez la clé Allen de 1/4 po.



# INSTALLATION DU RÉFRIGÉRATEUR

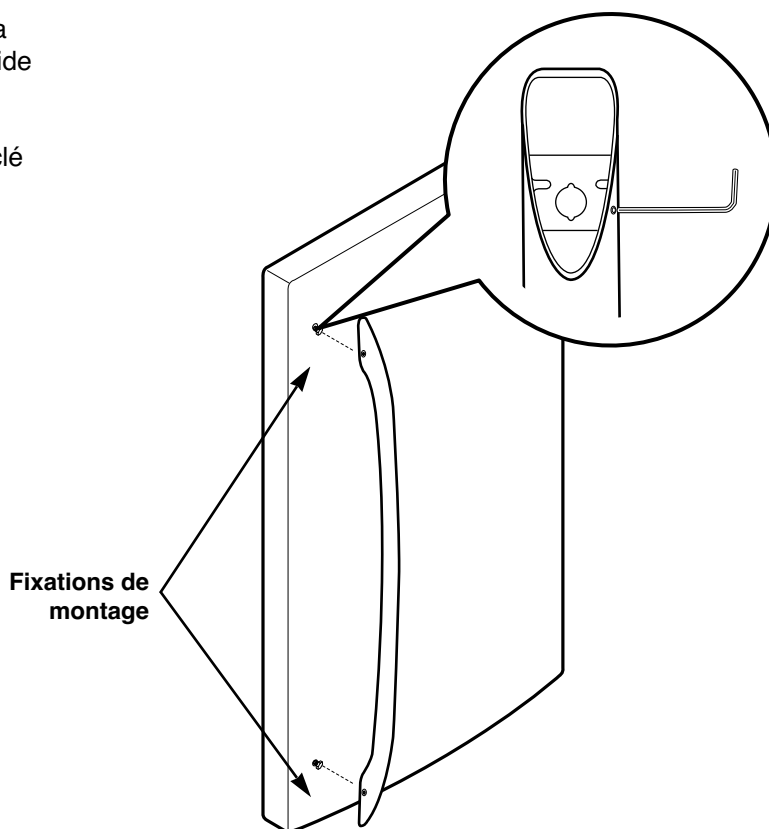
## COMMENT RÉINSTALLER LES POIGNÉES DE LA PORTE

**REMARQUE:** L'aspect de la poignée peut varier par rapport aux illustrations dans cette page.

### 1. Réinstaller la poignée de la porte du réfrigérateur

- Fixez la poignée aux fixations de montage de la poignée et resserrez les vis de l'ensemble à l'aide d'une clé Allen de 3/32 po.

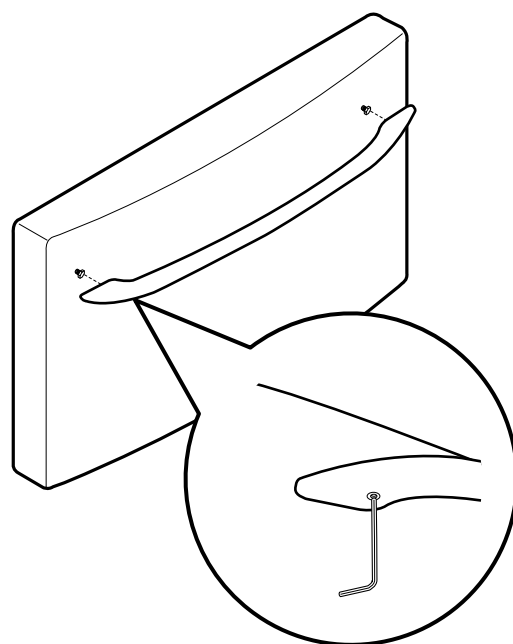
**NOTE:** Si vous devez resserrer ou enlever les fixations de montage de la poignée, utilisez la clé Allen de 1/4 po.



### 2. Réinstaller la poignée du tiroir du congélateur

- Fixez bien la poignée aux fixations de montage de la poignée et resserrez les vis de l'ensemble situées en bas de la poignée à l'aide d'une clé Allen de 1/8 po.

**NOTE:** Si vous devez resserrer ou enlever les fixations de montage de la poignée, utilisez la clé Allen de 1/4 po.



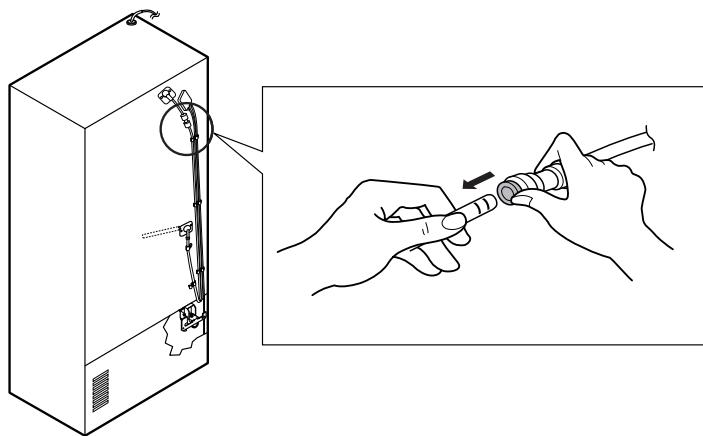
# INSTALLATION DU RÉFRIGÉRATEUR

## EXTRACTION ET RÉINSTALLATION DES PORTES DU RÉFRIGÉRATEUR

### Pour enlever la porte gauche du réfrigérateur :

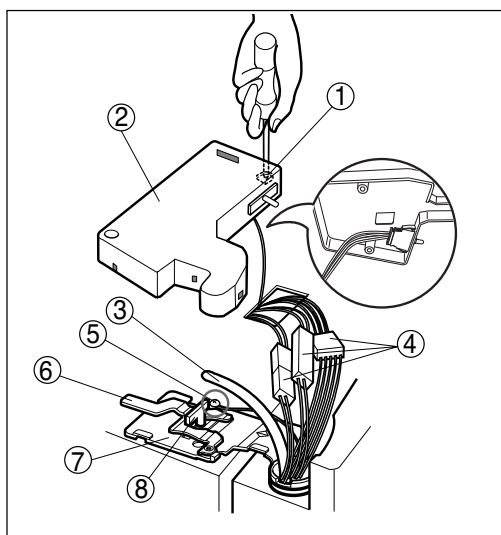
Tirer sur le tube d'arrivée d'eau pour le séparer du raccord tout en appuyant sur l'anneau de relâche situé sur ce dernier.

Tirer sur le collet, dans la direction opposée à la flèche (cf. illustration), puis tirer le tube dans la direction indiquée par la flèche



**AVERTISSEMENT** : Avant de commencer, ôter les aliments et les balconnets des portes.

- Ouvrir la porte. Ôter la vis servant à maintenir en place le couvercle de la charnière supérieure (1).
- Faire levier sur les crochets (non illustrés) en insérant un tournevis à lame plate sous la face avant du couvercle (2). Soulever ce dernier.
- Enlever le couvercle. Tirer sur le tube (3).
- Déconnecter tous les faisceaux de câbles (4).
- Ôter la vis de mise à la terre (5).



- Faites pivoter le levier de la charnière (6) dans le sens contraire des aiguilles d'une montre. Soulever la charnière supérieure (7) pour la dégager du loquet (8) permettant de l'immobiliser.

**IMPORTANT** : Au moment de soulever la charnière pour la dégager du loquet, veiller à ce que la porte ne tombe pas vers l'avant.

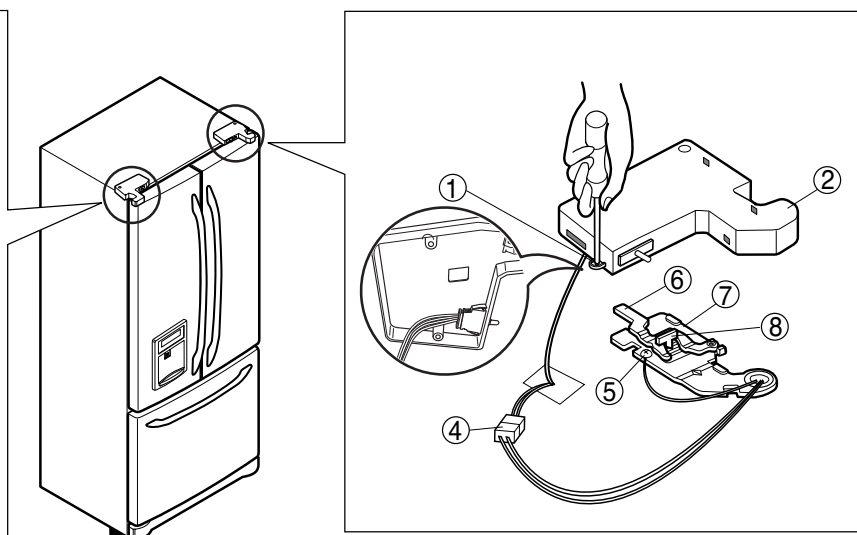
- Soulever la porte pour la dégager de la fiche du milieu. Enlever la porte.
- Placer la porte, face intérieure dirigée vers le haut, sur une surface ne risquant pas de la rayer.

### Pour enlever la porte droite du réfrigérateur :

- Ouvrez la porte. Desserrez la vis du couvercle de la charnière supérieure (1). Soulevez le couvercle (2).
- Enlevez le couvercle.
- Déconnectez le faisceau à câbles (4). Enlevez la vis de terre (5).

- Faites pivoter le levier de la charnière (6) dans le sens des aiguilles d'une montre. Soulevez la charnière supérieure (7) libérée du verrou du levier à charnière (8).

**IMPORTANT** : Au moment de soulever la charnière pour la dégager du loquet, veiller à ce que la porte ne tombe pas vers l'avant.



# INSTALLATION DU RÉFRIGÉRATEUR

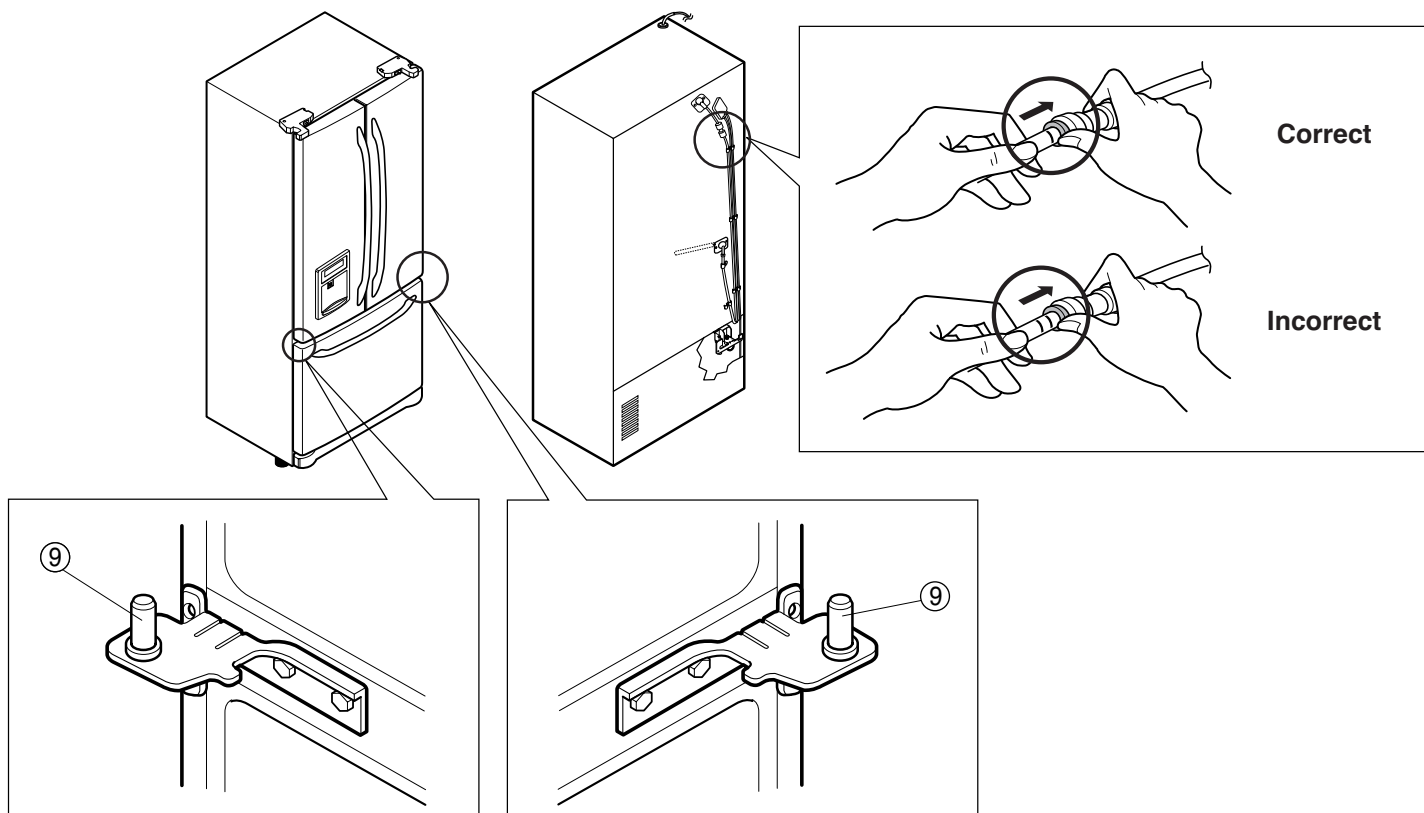
## Réinstallation des portes du réfrigérateur:

### ► Porte droite

- Abaissez la porte sur l'axe de la charnière centrale (9).
- Encastrez la charnière supérieure (7) sur le verrou du levier de la charnière (8) et à sa place. Faites tourner le levier (6) dans le sens contraire des aiguilles d'une montre pour fixer la charnière.
- Installez la vis de mise à la terre (5) et reliez les faisceaux électriques(4).
- Accrochez la languette sur le couvercle (2), du côté de l'interrupteur de la porte, sous l'extrémité de l'ouverture destinée au câble dans la partie supérieure du boîtier. Rangez le couvercle à sa place. Insérez et serrez la vis du couvercle (1).

### ► Porte gauche

- Abaissez la porte sur l'axe de la charnière centrale (9).
- Encastrez la charnière supérieure (7) sur le verrou du levier de la charnière (8) et à sa place. Faites tourner le levier (6) dans le sens des aiguilles d'une montre pour fixer la charnière.
- Installez la vis de terre (5) et connectez le faisceau à trois câbles (4).
- Pousser le tube d'alimentation en eau dans le trou situé sur le dessus de la carrosserie et le tirer jusqu'à la plaque arrière.
- Insérez le tuyau d'arrivée d'eau (3) à l'intérieur du tube de raccordement jusqu'à ce que vous voyez la marque d'un cran. (Enfoncez complètement le tube sur 5/8"(15mm)).
- Accrochez la languette sur le couvercle (2), du côté de l'interrupteur de la porte, sous l'extrémité de l'ouverture destinée au câble dans la partie supérieure du boîtier. Rangez le couvercle à sa place. Insérez et serrez la vis du couvercle (1).



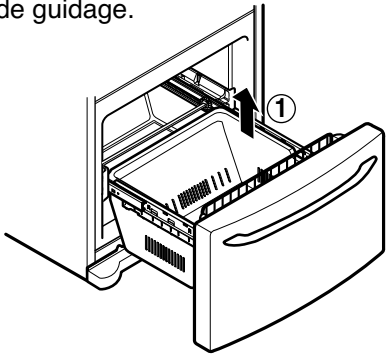
# INSTALLATION DU RÉFRIGÉRATEUR

## COMMENT ENLEVER ET INSTALLER LE TIROIR DÉTACHABLE

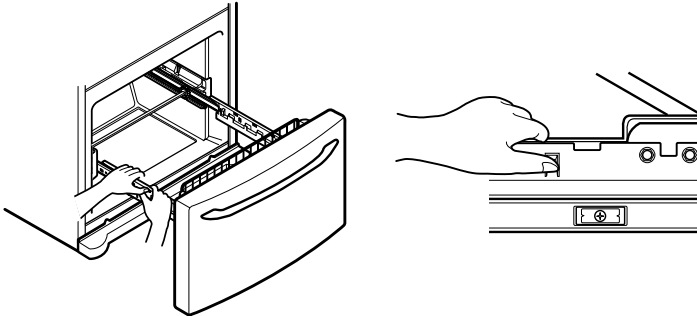
**IMPORTANT:** Afin d'éviter de possibles blessures, des dommages au produit ou d'autres dommages matériels, il faut deux personnes pour suivre les instructions suivantes.

### 1. Extraction du tiroir détachable

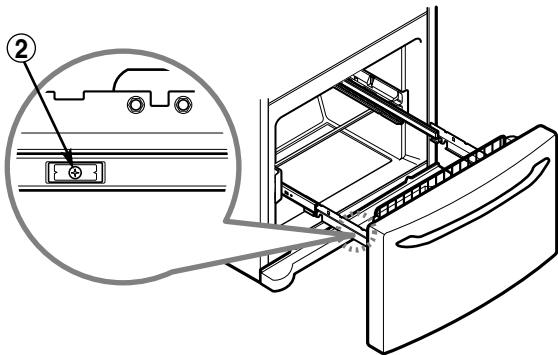
- Tirez du tiroir pour l'ouvrir dans toute sa longueur. Enlevez le panier inférieur (1) en le soulevant du système de guidage.



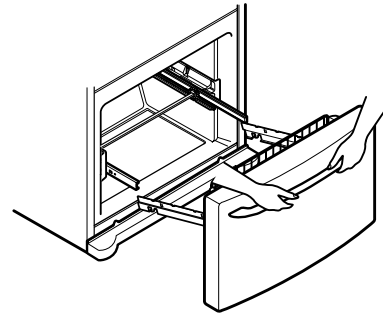
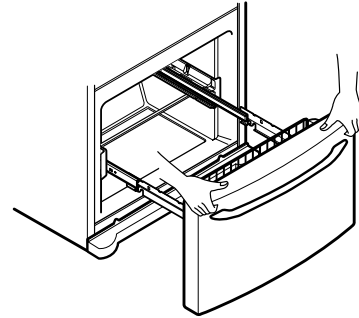
- Appuyez sur les deux bras avec les pouces pour les soulever.
- Séparez les rails gauche et droit du couvercle.



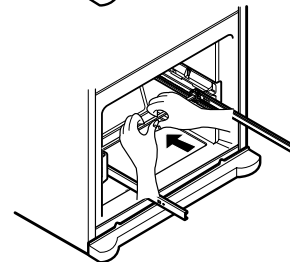
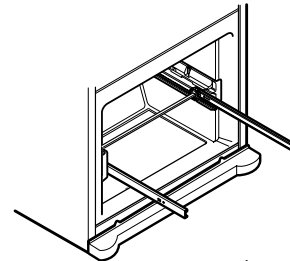
- Retirez les vis(2) du rail des deux côtés.



- Avec les deux mains, maintenez les deux côtés de la porte et tirez pour les séparer.



- Avec les deux mains, maintenez le centre de la barre et poussez-la pour que les deux rails entrent en même temps.



**⚠ ATTENTION** : Lorsque vous enlevez le tiroir, ne saisissez pas la poignée. Si elle est enlevée, vous pourriez subir des blessures.

**⚠ ATTENTION** : Lorsque vous déposer le tiroir sur le plancher, veillez à ne pas endommager le plancher et à ne pas vous faire mail au pied avec les bords affilés du côté de la charnière.

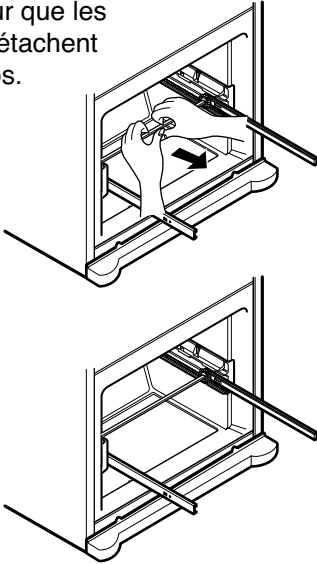
# INSTALLATION DU RÉFRIGÉRATEUR

## COMMENT ENLEVER ET INSTALLER LE TIROIR DÉTACHABLE

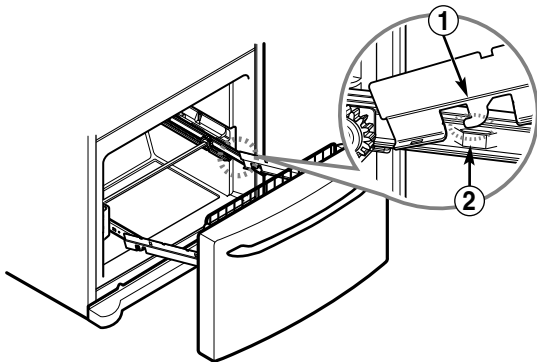
**IMPORTANT:** Afin d'éviter de possibles blessures, des dommages au produit ou d'autres dommages matériels, il faut deux personnes pour suivre les instructions suivantes.

### 2. Installation du tiroir détachable

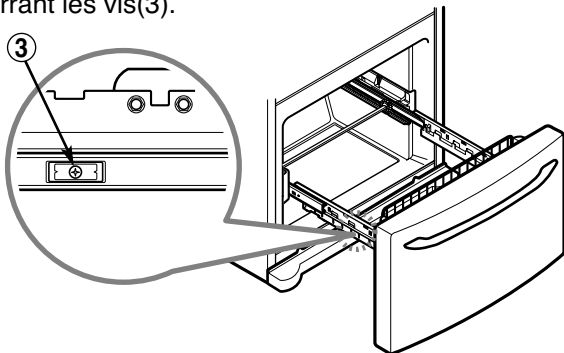
- Avec les deux mains, maintenez le centre de la barre et poussez-la pour que les deux rails se détachent en même temps.



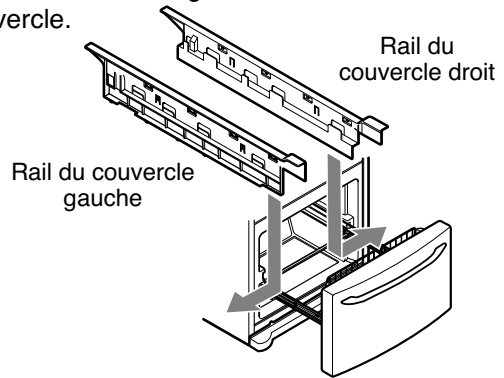
- Montez le connecteur de la porte (1) sur le bras du rail (2).



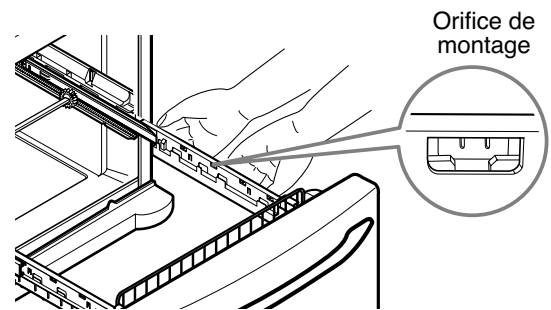
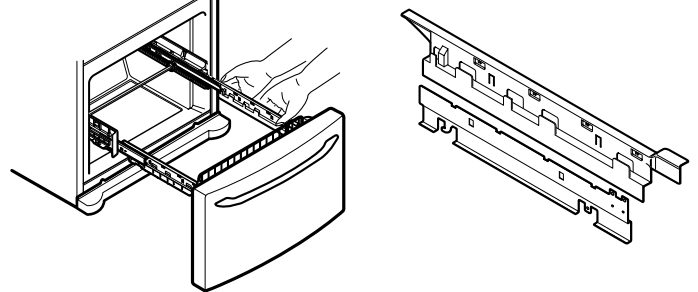
- Poussez vers le bas et fixez le connecteur de la porte en serrant les vis (3).



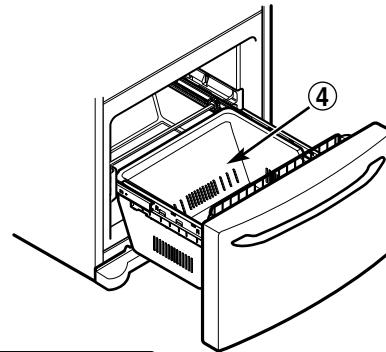
- Vérifiez la forme de gauche et droite du rail du couvercle.



- Alignez les orifices du haut du rail du couvercle avec ceux du bas du connecteur de la porte pour monter le rail du couvercle.



- Avec le tiroir étendu à son extension totale, insérez le panier inférieur (4) dans le système de guidage jusqu'à ce qu'il ne se déplace pas en avant.



**⚠ AVERTISSEMENT :** Pour éviter que les enfants ou les animaux domestiques puissent rester attrapés ou suffoqués dedans, ne leur permettez pas de jouer dans l'intérieur du tiroir.

**⚠ AVERTISSEMENT :** Ne marchez ni ne vous asseyez sur la porte du congélateur.

# INSTALLATION DU RÉFRIGÉRATEUR

## NIVELLEMENT ET ALIGNEMENT DE LA PORTE

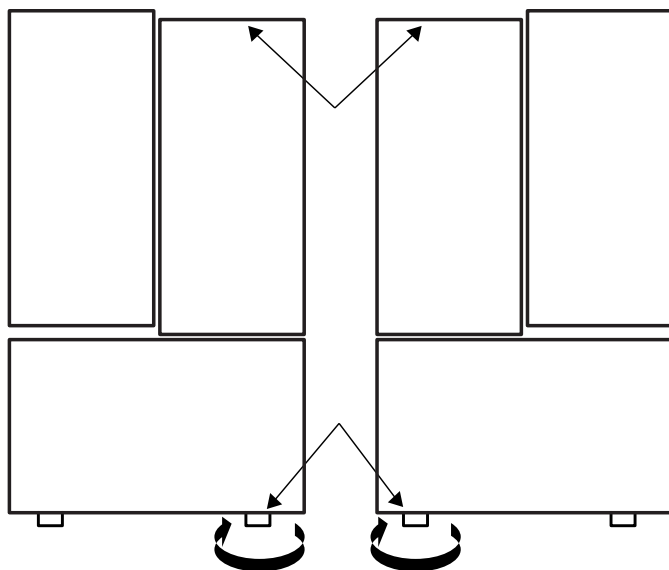
### Nivellement

Une fois installé, sécurisez l'appareil à l'aide de la JAMBE pour éviter qu'il ne bouge.

Votre réfrigérateur a deux vis de réglage avant – l'une à gauche et l'autre à droite. Si votre réfrigérateur semble instable ou que vous voulez que les portes se ferment plus facilement, réglez l'inclinaison du réfrigérateur en suivant les instructions ci-dessous:

1. Branchez le cordon d'alimentation du réfrigérateur sur une prise à trois fentes avec mise à la terre. Déplacez le réfrigérateur vers sa position finale.
2. Faites tourner la vis de réglage dans le sens des aiguilles d'une montre pour rehausser ce côté du réfrigérateur ou dans le sens contraire des aiguilles d'une montre pour le faire descendre. Il peut être nécessaire de faire tourner la vis de réglage plusieurs fois pour régler l'inclinaison du réfrigérateur.

**REMARQUE:** Si vous demandez à quelqu'un de faire pression contre la partie supérieure du réfrigérateur cela diminue le poids sur les vis de réglage, ce qui rend le réglage des vis plus facile.



3. Ouvrez encore une fois les deux portes et examinez-les pour vérifier qu'elles se ferment facilement. Autrement, inclinez légèrement le réfrigérateur plus vers l'arrière en faisant tourner les deux vis de réglage dans le sens des aiguilles d'une montre. Il peut être nécessaire de faire tourner la vis de réglage plusieurs fois et vous devez faire tourner les deux vis de réglage le même nombre de fois.
4. Réglez-les de nouveau si besoin.

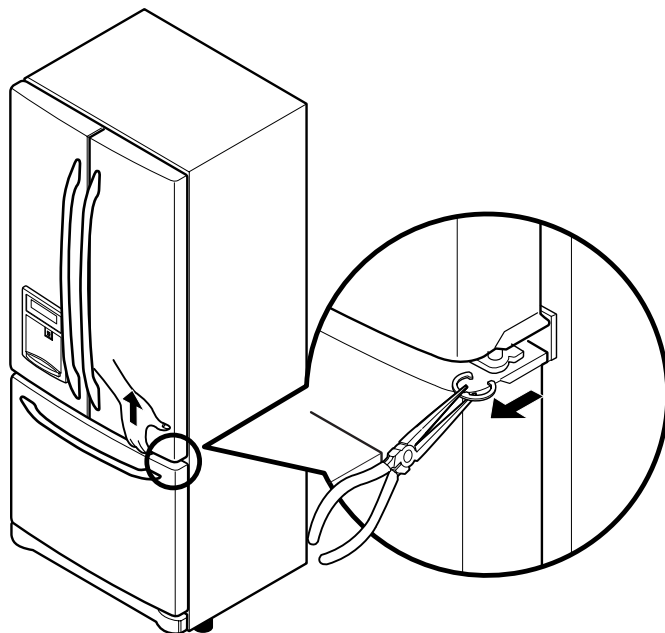
5. Remplacez le couvercle de la base.

**REMARQUE:** Votre nouveau réfrigérateur est conçu d'une manière unique avec deux portes pour aliments frais. Chaque porte peut être ouverte ou fermée indépendamment de l'autre. Vous aurez peut-être besoin d'exercer une légère pression sur les portes pour les fermer complètement.

### Alignement de la porte

Si l'espace entre les portes est irrégulier, suivez les instructions ci-dessous pour aligner les portes:

1. D'une main, soulevez la porte que vous souhaitez élever au niveau de la charnière du milieu.
2. De l'autre main, utilisez des pinces afin d'insérer l'anneau élastique comme sur l'illustration.
3. Insérez des anneaux élastiques supplémentaires jusqu'à ce que les portes se trouvent l'une en face de l'autre. (Trois anneaux élastiques sont fournis avec l'appareil.)



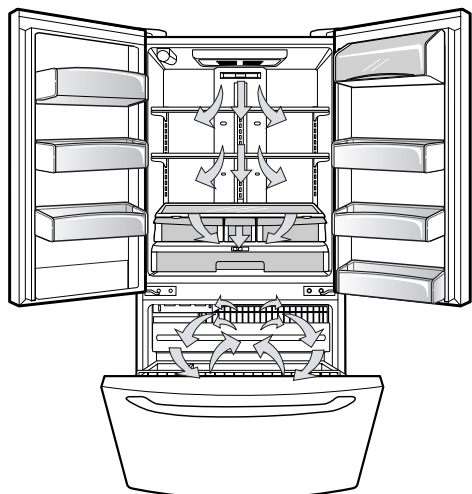
# UTILISATION DE VOTRE RÉFRIGÉRATEUR

## ASSURER UNE CIRCULATION D'AIR APPROPRIÉE

Afin d'assurer des températures appropriées. L'air entre dans la partie supérieure du congélateur et circule vers le bas, comme montré dans l'illustration ci-dessous. L'air entre dans la partie supérieure du congélateur et circule vers le bas. L'air est forcé de la partie inférieure du congélateur vers la partie supérieure du réfrigérateur. L'air pénètre dans le réfrigérateur par l'évent, puis il circule et sort dans la partie inférieure, où il rentre au congélateur.

## FLUX MULTIPLES

- Les Flux Multiples supposent un refroidissement plus puissant et efficace. Ceci est particulièrement évident lorsque de nouveaux aliments sont rangés dans le compartiment réfrigérateur.
- Si de l'eau ou d'autres substances étrangères pénètrent dans la sortie d'air refroidi lors du nettoyage, l'efficacité de l'unité diminuera. Par ailleurs, si le joint est endommagé, l'efficacité diminuera également à cause de l'échappement d'air refroidi.

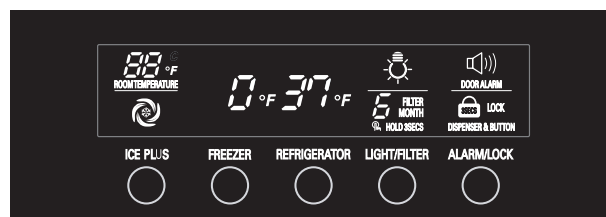


**Ne bloquez aucune de ces sorties** avec des emballages d'aliments. Si les sorties sont obstruées, le flux d'air sera interrompu et des problèmes de température et d'humidité surviendront.

**IMPORTANT:** Comme l'air circule entre les deux compartiments, toute odeur apparue dans l'un des compartiments passe dans l'autre. Vous devez nettoyer complètement les deux compartiments pour éliminer les odeurs. Pour éviter le transfert des odeurs et déshumidifier les aliments, enveloppez ou couvrez hermétiquement les produits alimentaires. (Pour plus de détails, reportez-vous à la section Guide pour le stockage d'aliments)

## CONFIGURATION DES COMMANDES

- Votre réfrigérateur est équipé d'une console de commande située sur le distributeur qui vous permet de réguler la température à l'intérieur des compartiments du congélateur et du réfrigérateur.
- Au départ, paramétrez la COMMANDE DU REFRIGERATEUR sur 37°F (3° C) et la COMMANDE DU CONGELATEUR sur 0°F (-18°C). Conservez ces réglages pendant 24 heures (une journée) pour que la température se stabilise. Ensuite, réglez la température du compartiment selon vos désirs.



- Commande de la temp. du réfrigérateur : 33°F à 46°F (0°C à 8°C)  
Plus le chiffre paramétré est faible, plus le compartiment du réfrigérateur est froid.
- Commande de la temp. du congélateur : -6°F à 8°F (-21° C à -13°C)  
Lorsque le chiffre paramétré est inférieur, le compartiment du congélateur devient plus froid. Mais le compartiment du réfrigérateur devient plus chaud parce que moins d'air froid circule à l'intérieur du réfrigérateur.

**REMARQUE:** Si vous voulez changer de °F à °C, appuyez en même temps sur le bouton FREEZER et sur le bouton REFRIGERATOR et maintenez-les enfoncés pendant plus de 5 secondes et si vous voulez changer de °C à °F, appuyez encore une fois sur ces boutons et maintenez-les enfoncés pendant 5 secondes.

**REMARQUE:** Pour annuler l'afficheur, appuyez simultanément sur les touches ICE PLUS et FREEZER et maintenez-les enfoncées pendant 5 secondes.

**REMARQUE:** C'est pour empêcher l'erreur de fonctionnement inattendue en touchant encore. Quand 10 secondes a passé depuis la touche finale, l'affichage existé clignote une fois et puis la clef commence à fonctionner par la deuxième touche.

- ICE PLUS [PLUS DE GLACE] : Appuyez sur le bouton ICE PLUS et le voyant s'allume. Cette fonction reste activée pendant 24 heures et augmente la vitesse de refroidissement ainsi que la quantité de glace produite.
- Verrouillage du distributeur : Maintenez le bouton LOCK enfoncé pendant 3 secondes pour verrouiller le distributeur. Lorsque celui-ci est verrouillé, le voyant s'éteint et le distributeur ne fonctionne pas. Pour le déverrouiller, maintenez le bouton LOCK enfoncé pendant 3 secondes.
- Remplacement du filtre : Affiche en mois le nombre de mois qui restent avant le remplacement du filtre, à partir du moment où le réfrigérateur est mis sous tension. Si vous avez remplacé le filtre après 6 mois d'utilisation ou si vous souhaitez réinitialiser l'affichage du filtre, appuyez sur la touche FILTER et maintenez-la enfoncée pendant plus de 3 secondes ; l'affichage du filtre sera initialisé et vous entendrez un signal d'alarme.

**ATTENTION** : Si vous ouvrez la porte, le distributeur d'eau ne fonctionnera pas.

### AVERTISSEMENT

#### Paramètres du mode d'affichage et annulation

1. Après avoir ouvert la porte, et lorsque vous appuyez simultanément sur le bouton ICE PLUS et sur le bouton Régulateur de température du réfrigérateur pendant au moins 5 secondes, il passe en mode Affichage.
2. L'écran est sur **OFF** (désactivé) pour l'affichage de température F/R.
3. Dans cet état, tous les régimes sont désactivés (compresseur/ventilateur/registre/chauffage) (Le voyant du réfrigérateur pour la fonction d'arrêt automatique fonctionne normalement et peut être affiché)
4. Pour quitter le mode Affichage, réinitialisez l'affichage en appuyant simultanément sur le bouton ICE PLUS et sur le bouton Régulateur de température du réfrigérateur pendant au moins 5 secondes lorsque la porte est ouverte.

# UTILISATION DE VOTRE RÉFRIGÉRATEUR

## RÉGLAGE DE LA CONFIGURATION DES COMMANDES

Laissez du temps au réfrigérateur pour qu'il refroidisse complètement l'air avant de faire les réglages finaux. Il vaut mieux d'attendre 24 heures avant d'établir la configuration finale. Les réglages intermédiaires indiqués dans la section précédente doivent être corrigés pour une utilisation ménagère normale du réfrigérateur. Les commandes sont correctement réglées lorsque le lait et le jus sont aussi frais que vous voulez et que la crème glacée est ferme.

La commande du réfrigérateur fonctionne comme un thermostat pour l'appareil tout entier (compartiments réfrigérateur et congélateur). Plus haut est le numéro auquel cette commande est réglée, plus longtemps marchera le compresseur pour maintenir la température plus froide. La commande du congélateur règle le flux d'air refroidi du congélateur au réfrigérateur. Régler la commande du congélateur à une température plus froide maintient plus frais l'air dans le compartiment du congélateur pour le refroidir encore plus.

Si vous avez besoin de régler les températures dans le réfrigérateur ou le congélateur, commencez par régler celle du réfrigérateur. Ensuite, attendez 24 heures avant de vérifier la température dans le congélateur. Si elle est trop chaude ou trop froide, réglez alors la commande du congélateur.

Utilisez les configurations listées dans le tableau ci-dessous comme un guide.

**Rappelez-vous toujours d'attendre au moins 24 heures entre deux réglages.**

CONDITION/ CAUSE:	RÉGLAGE RECOMMANDÉ:
■ RÉFRIGÉRATEUR trop chaud. – Ouverture fréquente de la porte. – Grande quantité d'aliments ajoutée. – Température ambiante trop chaude.	Régler la commande du RÉFRIGÉRATEUR vers le numéro plus bas suivant, attendez 24 heures, puis vérifiez de nouveau.
■ CONGÉLATEUR trop chaud / production de glace insuffisamment rapide. – Ouverture fréquente de la porte. – Grande quantité d'aliments ajoutée. – Température ambiante trop froide (le moteur ne se met pas en marche suffisamment souvent). – Utilisation intense de glace. – Grilles d'aération obstruées par des éléments.	Régler la commande du CONGÉLATEUR vers le numéro plus bas suivant, attendez 24 heures, puis vérifiez de nouveau.  Déplacez les éléments hors du courant d'air.
■ RÉFRIGÉRATEUR trop froid. – Commandes incorrectement réglées pour les conditions de fonctionnement actuelles.	Régler la commande du RÉFRIGÉRATEUR vers le numéro plus haut suivant, attendez 24 heures, puis vérifiez de nouveau.
■ CONGÉLATEUR trop froid. – Commandes incorrectement réglées pour les conditions de fonctionnement actuelles.	Régler la commande du CONGÉLATEUR vers le numéro plus haut suivant, attendez 24 heures, puis vérifiez de nouveau.

## GUIDE POUR LE STOCKAGE D'ALIMENTS

Pour ranger les aliments dans le réfrigérateur, enveloppez-les ou rangez-les dans des récipients étanches et imperméables à l'air, sauf indication contraire. Ceci évite le transfert de l'odeur et du goût des aliments à travers le réfrigérateur. Pour les produits datés, vérifiez le code de la date pour garantir leur fraîcheur.

Élément	Comment faire
Beurre ou margarine	▶ Maintenez le beurre ouvert dans un récipient ou un compartiment fermé. Si vous rangez un stock de réserve, enveloppez-le dans un emballage pour congélation et congelez-le.
Fromage	▶ Stockez- le dans son emballage original jusqu'à son utilisation. Après l'avoir ouvert, enveloppez-le de nouveau hermétiquement dans une pellicule plastique ou du papier aluminium.
Lait	▶ Nettoyez les cartons à lait. Pour un meilleur stockage, rangez le lait sur une tablette intérieure, non pas sur une tablette de porte.
Oeufs	▶ Rangez les oeufs dans leur emballage d'origine de l'étagère intérieure, pas dans l'étagère de la porte
Fruits	▶ Lavez-les, laissez-les sécher et rangez-les dans des sacs de plastique ou dans le bac à légumes à l'intérieur du réfrigérateur. Ne lavez ni n'épluchez le raisin jusqu'à ce vous soyez prêt à l'utiliser. Rangez et conservez le raisin dans leur récipient original dans un bac à légumes, ou rangez-le dans un sac en papier partiellement fermé sur une tablette du réfrigérateur.
Légumes-feuille	▶ Enlevez l'emballage employé pour leur stockage et coupez légèrement ou jetez les zones meurtries et décolorées. Lavez-les avec de l'eau froide et égouttez-les. Placez-les dans des sacs en plastique ou des conteneurs en plastique et rangez-les dans le bac à légumes.
Légumes avec peau (carottes, poivrons)	▶ Placez-les dans des sacs en plastique ou dans des récipients en plastique et rangez-les dans le bac à légumes.
Poisson	▶ Utilisez le poisson frais et les crustacés et mollusques le même jour où vous les avez achetés.
Restes	▶ Couvrez les restes avec du film plastique ou du papier aluminium. Vous pouvez également utiliser des récipients en plastique munis de couvercles hermétiques.

# UTILISATION DE VOTRE RÉFRIGÉRATEUR

## STOCKAGE D'ALIMENTS CONGELÉS

**REMARQUE:** Pour tout renseignement supplémentaire concernant la préparation d'aliments pour sa congélation ou les temps de stockage des aliments, vérifiez le mode d'emploi du congélateur ou un livre de cuisine fiable.

### Emballage

Une congélation réussie dépend d'un emballage correct. Si vous fermez et scellez l'emballage, il ne doit pas permettre l'entrée ou la sortie d'air ou d'humidité. Si cela arrive, il pourrait y avoir un transfert de l'odeur et du goût des aliments à travers le réfrigérateur ainsi qu'une déshumidification des aliments congelés.

### Emballages recommandés:

- Des contenants en plastique rigide avec couvercles hermétiques;
- des boîtes/récipients pour congélation cylindriques;
- des feuilles d'aluminium très résistantes;
- du papier plastifié;
- de la pellicule plastique imperméable;
- des sacs de plastique refermables spécifiées pour congélation.

Suivez les instructions figurant sur l'emballage ou le récipient pour appliquer des méthodes de congélation appropriées.

### N'employez pas de:

- sacs de pain;
- contenants de plastiques non fabriqués en polyéthylène;
- contenants n'ayant pas de couvercles hermétiques;
- papier ciré ou papier paraffiné pour congélation;
- film plastique mince, semi-perméable.

**⚠ ATTENTION** : Ne pas conserver de cannettes de boisson ou de récipient en plastique dans le compartiment du congélateur. Ceux-ci risquent de se briser lors de la congélation.

### Congélation

Votre congélateur ne congèlera pas rapidement une grande quantité d'aliments. Ne rangez pas plus d'aliments décongelés dans le congélateur que la quantité qu'il peut congeler dans 24 heures (pas plus de 2 à 3 livres d'aliments par pied cube d'espace dans le congélateur). Laissez suffisamment d'espace dans le congélateur pour que l'air circule autour des emballages. Veillez à laisser suffisamment d'espace devant l'unité de telle façon que la porte ferme hermétiquement.

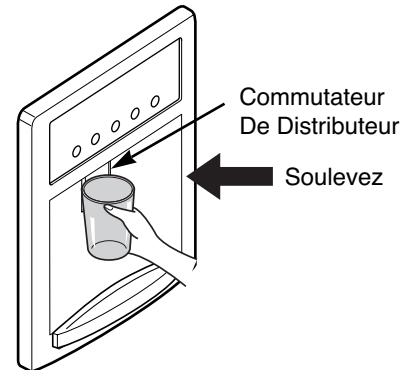
Les temps de stockage varieront en fonction de la qualité et du type d'aliment, du type d'emballage ou de couverture utilisé (imperméable à l'air et étanche) ainsi que de la température de stockage. La présence de cristaux de glace à l'intérieur d'un emballage scellé est normale. Ceci signifie tout simplement que l'humidité dans les aliments et l'air à l'intérieur de l'emballage s'est condensée, formant ainsi des cristaux de glace.

**REMARQUE:** Laissez les aliments chauds refroidir à la température ambiante pendant 30 minutes, puis emballez-les et congelez-les. Faire refroidir les aliments chauds avant de les congeler économise de l'énergie.

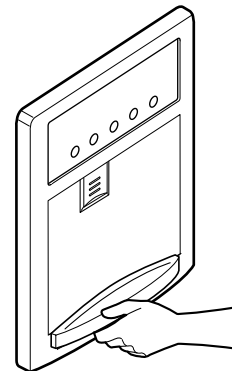
## COMPARTIMENT RÉFRIGÉRATEUR

### DISTRIBUTEUR DE L'EAU

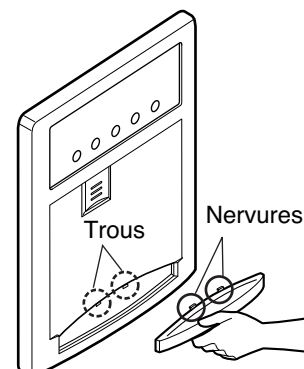
Relevez le passage de distributeur avec un verre jusqu'à ce que vous entendiez le clic pour obtenir l'eau froide.



Le plateau peut être facilement enlevé en le serrant et en tirant.



Inclinez vers le haut de l'avant du plateau légèrement et cassez les nervures dans les trous pour remplacer le plateau.



# UTILISATION DE VOTRE RÉFRIGÉRATEUR

## LES TABLETTES DU RÉFRIGÉRATEUR

Les tablettes de votre réfrigérateur sont réglables pour s'adapter à vos besoins de stockage. Votre modèle peut avoir de tablettes de verre ou de clayettes métalliques.

Si vous stockez des produits alimentaires similaires dans le même compartiment de votre réfrigérateur et si vous réglez les tablettes selon les différentes hauteurs des produits, vous pourrez trouver le produit voulu plus facilement. Cela contribuera aussi à réduire la quantité de temps que la porte du réfrigérateur restera ouverte, ce qui vous permettra de faire des économies d'énergie.

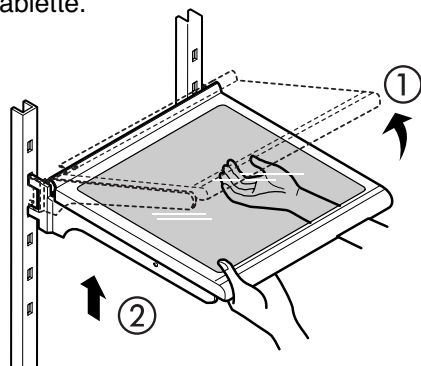
**IMPORTANT:** Ne nettoyez pas les tablettes de verre avec de l'eau chaude lorsqu'elles sont froides. Les tablettes pourraient se briser si elles sont soumises à des changements de température brusques ou des impacts, tels que des coups. Pour votre sécurité, les tablettes de verre sont fabriquées en verre trempé, lequel se brisera, le cas échéant, dans de très petits morceaux.

**REMARQUE:** Les tablettes de verre sont lourdes. Si vous les enlevez, ayez beaucoup de soin de ne pas les laisser tomber.

### Réglage des tablettes

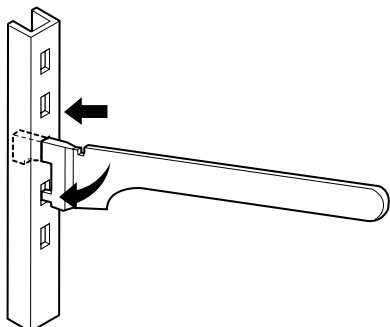
Enlevez les tablettes de leur position originelle et replacez-les selon votre préférence.

- **Pour enlever une tablette**—Inclinez le front de la tablette dans le sens (1) et tirez-le dans le sens (2). Retirez la tablette.



- **Pour replacer une tablette**—Inclinez le front de la tablette et insérez les crochets de la tablette dans les rainures à la hauteur désirée.

Puis, abaissez le front de la tablette pour que les crochets s'insèrent complètement dans les rainures respectives.

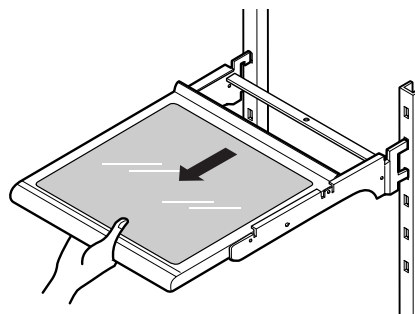


**⚠ ATTENTION** : Assurez-vous que les tablettes sont au même niveau des deux côtés. Autrement, la tablette ou les aliments y contenus peuvent tomber.

### Glissement des tablettes

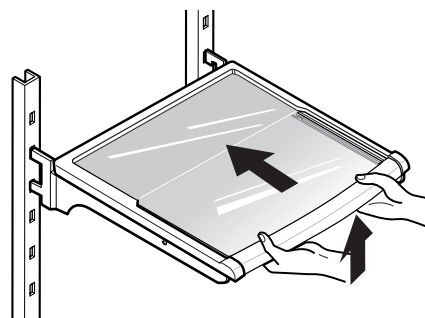
Vous pouvez faire glisser vers l'extérieur et vers l'intérieur les tablettes de verre de votre réfrigérateur comme suit.

- **Pour faire glisser la tablette vers l'extérieur**, tirez vers vous le front de la tablette avec soin.
- **Pour faire glisser la tablette vers l'intérieur**, poussez la tablette jusqu'à la position originelle.



### Tablette pliante

Vous pouvez ranger des articles plus petits tel qu'un conteneur de bouteilles en poussant sur la moitié avant de la tablette en-dessous de la moitié arrière de la tablette. Tirer vers vous pour la rétablir complètement.

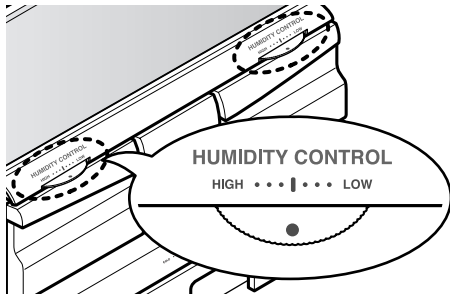


# UTILISATION DE VOTRE RÉFRIGÉRATEUR

## CONTRÔLE D'HUMIDITÉ DES BACS À LÉGUMES

Vous pouvez contrôler le pourcentage d'humidité dans les bacs à légumes fraîcheur. Le stockage des légumes et des fruits exige plus ou moins d'humidité dans chaque bac à légumes. Réglez le contrôle entre **HIGH** et **LOW**.

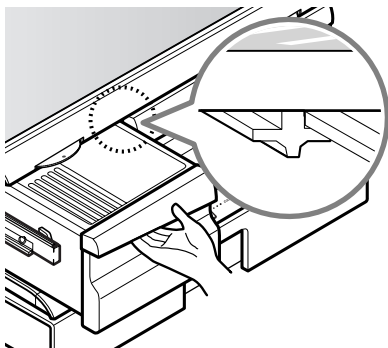
- **LOW** Enlève l'air humide du bac à légumes pour un meilleur stockage des fruits.
- **HIGH** Garde l'air humide dans le bac à légumes pour un meilleur stockage des légumes frais et feuillu.



**ATTENTION** : La tablette de verre sur le bac à légumes n'est pas solidement installée. Faites attention au moment de l'incliner.

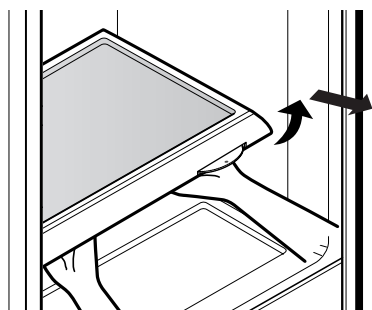
## ENLEVEMENT DES BACS A LEGUMES

1. Pour l'enlever, ouvrez complètement le tiroir.
2. Levez le front du bac à légumes et retirez-le.
3. Pour le replacer, inclinez à peine le front du bac à légumes, introduisez le tiroir dans le cadre et poussez-le jusqu'à la position originelle.



### Pour enlever le verre:

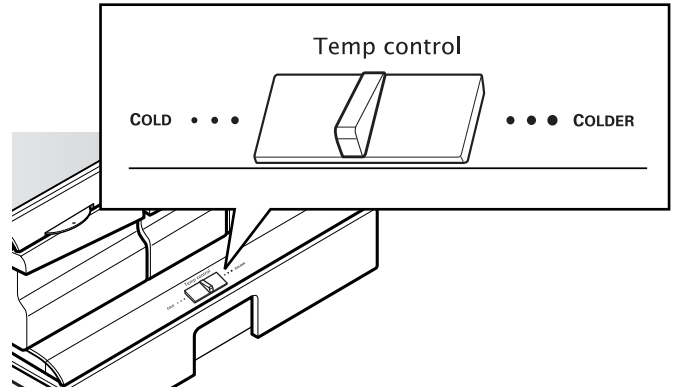
1. Insérez un doigt dans le trou qui se trouve au-dessous du couvercle du bac à légumes, puis soulevez le verre.
2. Tirez du verre en dehors vers le haut.



## GLIDE'N'SERVE (GLISSEZ ET SERVEZ)

Le **Glide'N'Serve** fournit un espace de stockage avec un contrôle de température variable qui permet de disposer d'un compartiment plus froid que le reste du réfrigérateur.

Ce tiroir peut être utilisé pour les grands plateaux, la charcuterie ou les boissons. (mais ce tiroir n'est pas convenable pour les légumes.)



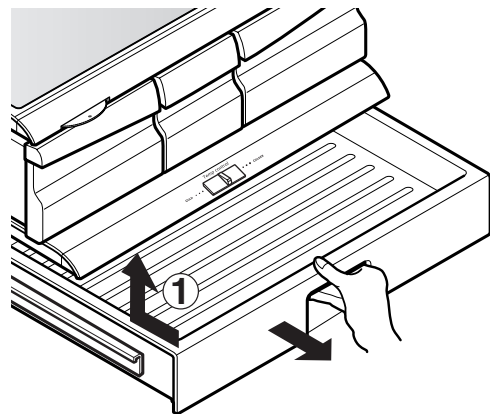
### Commandes

La commande permet de régler la température d'air dans le tiroir.

Réglez la commande sur **COLD** (imprimé sur la surface) pour obtenir une température normale, identique au réfrigérateur. Réglez sur **COLDER** (imprimé sur la surface) pour les viandes et autre charcuterie.

**REMARQUE:** L'air refroidi orienté vers le **Glide'N'Serve** (Glissez et servez) peut faire diminuer la température du réfrigérateur. Il pourrait alors être nécessaire de régler la commande du réfrigérateur.

### Pour réinstaller le Glide'N'Serve (Glissez et servez)



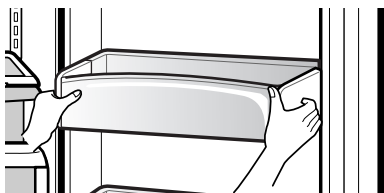
1. Pour le retirer, tirer le tiroir en totalité.
2. Soulevez l'avant du tiroir, puis retirez-le tout droit.
3. Pour le replacer, soulevez légèrement l'avant du tiroir et insérez-le dans l'encadrement, et poussez-le jusqu'à ce qu'il soit en place.

# UTILISATION DE VOTRE RÉFRIGÉRATEUR

## MODULAR DOOR BIN [CASIERS MODULAIRES DE PORTE]

Les balconnets de la porte sont démontables pour vous permettre de le nettoyer et de les régler facilement.

1. Pour démonter un bac, simplement tirez-le vers le haut et retirez-le.
2. Pour le replacer, glissez-le dans le support désiré et poussez-le jusqu'au fond.



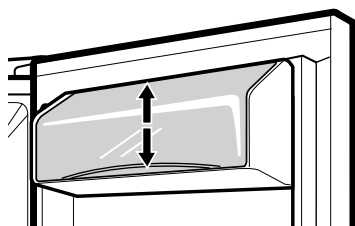
**⚠ AVERTISSEMENT** : Il peut être dangereux de ne pas installer solidement les balconnets de la porte.

**⚠ REMARQUE** : NE DÉMONTÉZ PAS un bac contenant des aliments.

**⚠ ATTENTION** : NE PERMETTEZ PAS aux enfants de jouer avec les paniers. Les coins aiguisés des paniers peuvent les blesser

## COMPARTIMENT À PRODUITS LAITIERS

1. Pour enlever le compartiment à produits laitiers, simplement levez-le et retirez-le.
2. Pour replacer le compartiment à produits laitiers, glissez-le dans la position désirée et poussez-le jusqu'au fond.

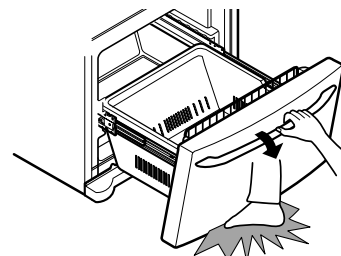


## COMPARTIMENT CONGÉLATEUR PORTE INCLINABLE

La porte inclinable permet un accès facile aux aliments.

### Comment utiliser

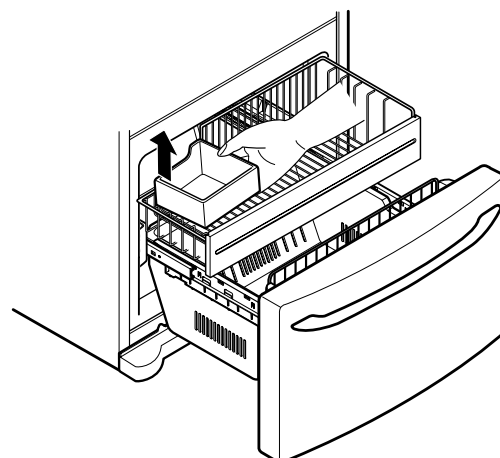
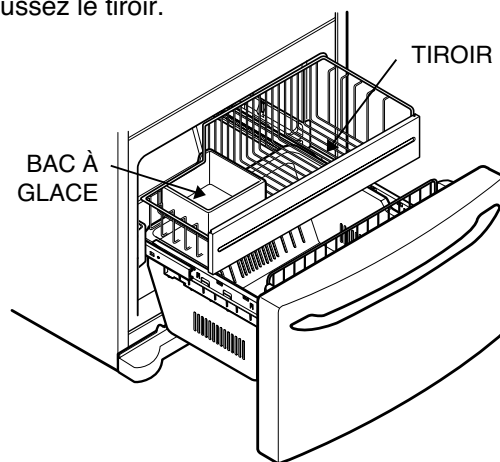
Incliner la porte et tirer.



**⚠ AVERTISSEMENT** : Faire attention aux pieds en inclinant la porte.

## BAC À GLACE

1. Pour retirer le bac à glace, tirez le tiroir autant que possible.
2. Soulevez doucement et retirez le bac à glace.
3. Pour réinstaller, tirez le tiroir autant que possible, mettez le bac à glace en position correcte puis repoussez le tiroir.



# UTILISATION DE VOTRE RÉFRIGÉRATEUR

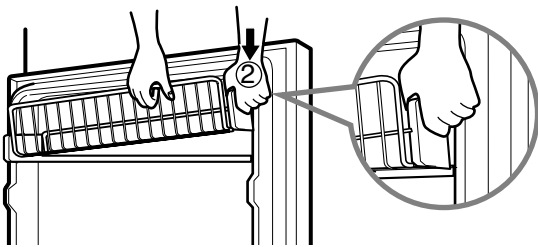
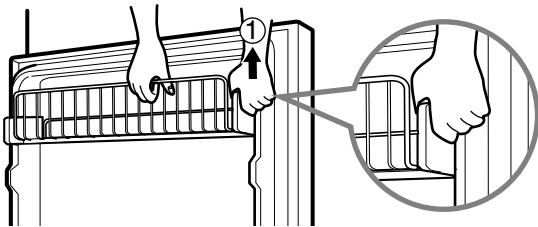
## PANIER MÉTALLIQUE DE LA PORTE DU CONGÉLATEUR

### Extraction du panier

1. Tirez l'un des supports vers le haut.
2. Retirez le panier des deux supports.

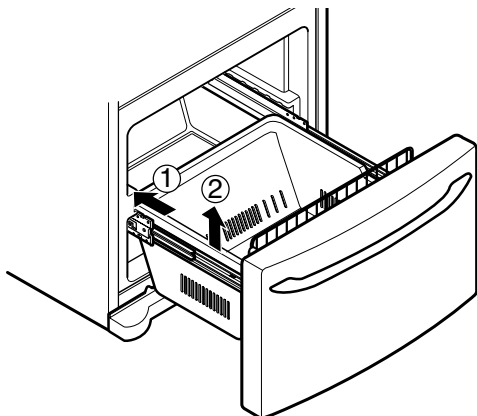
### Remise en place du panier

1. Insérez le support dans l'un des côtés. Accrochez l'extrémité du panier à l'intérieur du support.
2. Accrochez l'autre extrémité du panier à l'intérieur de l'autre support. Poussez le support vers le bas pour le mettre en place.
3. Assurez-vous que l'arrière du panier passe derrière la languette de rétention de chaque support.



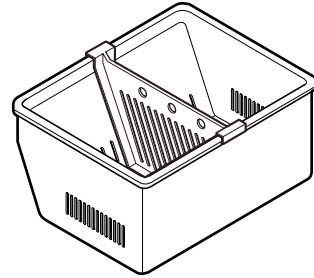
## DURABASE

1. Pour enlever le Durabase, ouvrez-le au complet. Inclinez le front du Durabase et retirez-le.
2. Pour le réinstaller, introduisez le Durabase dans les coulisses.



## CLOISON DU DURABASE

La cloison du Durabase vous permet d'organiser l'espace du Durabase dans deux secteurs.

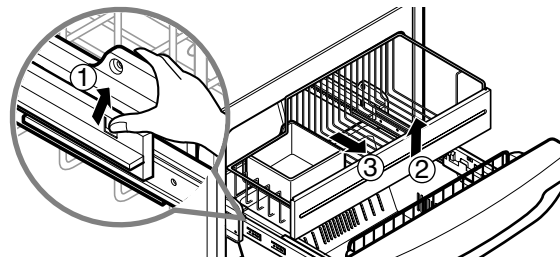


**▲ AVERTISSEMENT:** Si le séparateur Durabase est retiré, il y a suffisamment d'espace ouvert à l'intérieur pour qu'un enfant ou des animaux se glissent à l'intérieur. Pour prévenir les risques qu'un enfant ou un animal soit coincé ou suffoque accidentellement, NE les laissez PAS jouer à l'intérieur du tiroir.

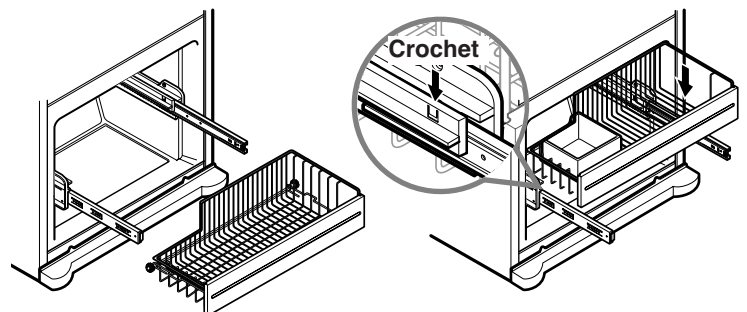
## TIROIR COULISSANT

Changement d'instruction à partir du changement de disposition

Pour retirer le tiroir, poussez les crochets avant gauche et droit vers ① pour tirer vers le haut et retirez le tiroir. Soulevez doucement l'engrenage des côtés gauche et droit du tiroir et tirez vers ③.



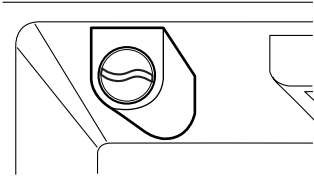
Pour réinstaller, repositionnez l'engrenage des côtés gauche et droit du tiroir après avoir tiré sur les rails autant que possible. Poussez doucement les côtés gauche et droit en vérifiant le crochet avant.



# UTILISATION DE VOTRE RÉFRIGÉRATEUR

## FILTRE A EAU

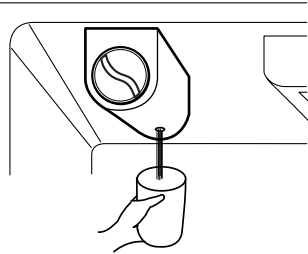
Il est recommandé de changer le filtre lorsque le voyant du filtre à eau s'allume ou lorsque vous observez une diminution de la performance de votre distributeur ou de celle de votre machine à glaçons.



Après avoir changé la cartouche du filtre à eau, réinitialisez l'affichage de l'état du filtre à eau ainsi que le voyant en maintenant le bouton enfoncé pendant 3 secondes.

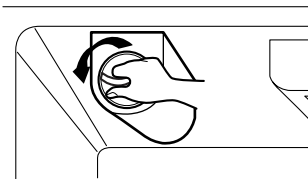
### 1. Enlevez la vieille cartouche.

Mettez un godet au-dessous du trou lors du remplacement du filtre.

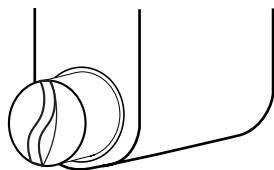


**NOTE:** Puisque un peu d'eau coule pendant ce temps.

Tournez le bouton de la cartouche dans le sens des aiguilles d'une montre.



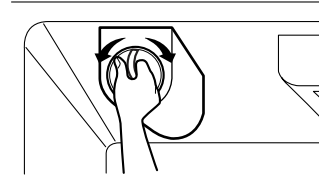
Retirez la cartouche.



### 2. Remplacez la cartouche par une cartouche neuve.

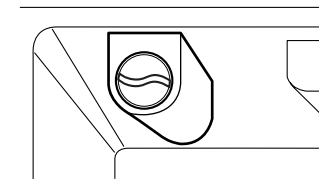
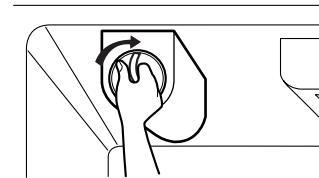
Retirez la cartouche neuve de son emballage puis retirez l'enveloppe de protection des joints toriques.

En orientant le bouton de la cartouche en position verticale, enfoncez la cartouche du filtre neuf à l'intérieur du couvercle jusqu'à ce qu'elle s'arrête.



Si vous ne parvenez pas à faire tourner le filtre d'un côté à l'autre, c'est qu'il n'est pas entièrement inséré.

Poussez-le fermement et pliez-le sur place. Vous entendrez un déclic lorsqu'il se remettra à sa place. À l'aide de la poignée, pliez la cartouche environ 1/4 de tour dans le sens des aiguilles d'une montre. Vous entendrez un déclic lorsqu'elle se remettra à sa place.



### 3. Rinçage du système d'eau après le remplacement d'un filtre.

Faites passer 11 litres à travers le filtre avant la première utilisation (jet d'eau continu pendant 5 minutes environ).

**REMARQUE:** Pour acheter des cartouches de filtre à eau de rechange, visitez votre distributeur local d'appareils ou de pièces de rechange.

Vous pouvez également visiter notre site Web à [www.lg.ca](http://www.lg.ca) ou appeler au 1-888-542-2623 (1-888-LG-CANADA)

Le numéro de la pièce de rechange de la cartouche du filtre à eau c'est 5231JA2006A.

## ⚠ AVERTISSEMENT



### Risque d'explosion

Utilisez des nettoyeurs ininflammables.

Autrement, vous risquez de provoquer un incendie, une explosion, voire la mort.

Le réfrigérateur et le congélateur se décongèlent automatiquement. Pourtant, nettoyez ces deux compartiments au moins une fois par mois afin d'éviter les odeurs. Essayez les déversements immédiatement.

## CONSEILS GÉNÉRAUX DE NETTOYAGE

- Débranchez le réfrigérateur ou coupez l'alimentation.
- Démontez toutes les pièces démontables, telles que tablettes, bacs, etc. Adressez-vous aux sections pertinentes de Utilisation de votre réfrigérateur pour lire les instructions de démontage.
- Utilisez une éponge propre ou un tissu doux et du détergent neutre avec de l'eau tiède. N'utilisez pas des nettoyeurs abrasifs ou corrosifs.
- Lavez à la main, rincez et asséchez toutes les surfaces au complet.
- Branchez le réfrigérateur ou reconnectez l'alimentation.

## EXTÉRIEUR

Les surfaces extérieures en métal peint encaustiqué aident à prévenir la rouille. Ne cirez pas les pièces en plastique. Cirez les surfaces en métal peint au moins deux fois par an avec de la cire pour des appareils ménagers (ou cire auto luisante). Appliquez la cire avec un tissu propre et doux. Pour les produits ayant des surfaces extérieures en acier inoxydable, utilisez une éponge propre ou un tissu doux et un détergent neutre avec de l'eau tiède. N'utilisez pas des nettoyeurs abrasifs ou corrosifs. Asséchez complètement avec un tissu doux.

## INTÉRIEUR (permettez au congélateur de se réchauffer un peu pour éviter que le tissu se colle aux parois)

Pour enlever les odeurs plus facilement, vous pouvez laver l'intérieur du réfrigérateur avec un mélange de bicarbonate de sodium et eau tiède.

Mélangez 2 cuillères de bicarbonate de sodium dans 1 quart d'eau (26 g bicarbonate de sodium dans 1 litre d'eau.) Assurez-vous que le bicarbonate de sodium est complètement dissous pour ne pas égratigner les surfaces du réfrigérateur.

**⚠ ATTENTION** : En nettoyant l'intérieur, n'aspergez pas d'eau.

## COMPARTIMENTS CONTRE-PORTE ET JOINTS DES PORTES

N'utilisez pas de cires nettoyantes, de détergents concentrés, de lessives ni de nettoyeurs contenant du pétrole dans les pièces en plastique du réfrigérateur.

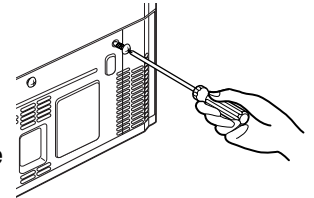
## PIÈCES EN PLASTIQUE (couvercles et panneaux)

N'utilisez pas de nettoyeurs de fenêtres, d'abrasifs ni de fluides inflammables. Ceux-ci peuvent égratigner ou endommager les matériaux.

## SERPENTINS DE CONDENSATION

Retirez le panneau arrière.

Utilisez un aspirateur équipé d'une rallonge pour nettoyer le serpentin réfrigérant. Aspirez le serpentin lorsqu'il est sale ou poussiéreux. Cette opération de nettoyage doit être menée chaque mois.



## REPLACEMENT DE L'AMPOULE D'ÉCLAIRAGE

### ⚠ AVERTISSEMENT

#### Risque de choc électrique

Avant de remplacer une ampoule d'éclairage grillée, débranchez le réfrigérateur ou coupez l'alimentation à partir du disjoncteur ou de la boîte à fusibles.

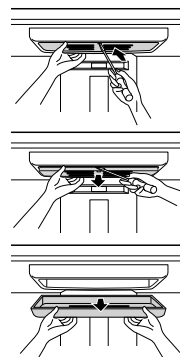
**REMARQUE:** Le fait de mettre le contrôle en position OFF ne coupe pas l'alimentation du circuit d'éclairage.

#### REMARQUE:

- Pas toutes les ampoules pour appareils ménagers ne fonctionneront dans votre réfrigérateur. Assurez-vous de remplacer l'ampoule grillée pour une autre de la même dimension, forme et voltage.
- Les ampoules s'éteindront si la porte reste ouverte pendant sept minutes. Le fait de refermer la porte pendant une seconde rallume les ampoules.
- Il existe un disjoncteur thermique protégeant les lampes intérieures des compartiments « aliments frais », pour prévenir de toute surchauffe si la porte est laissée trop longtemps ouverte. Si les lampes s'éteignent en raison d'un déclenchement des protections thermiques, refermez les portes et attendez 10 minutes pour que le disjoncteur thermique se réinitialise.

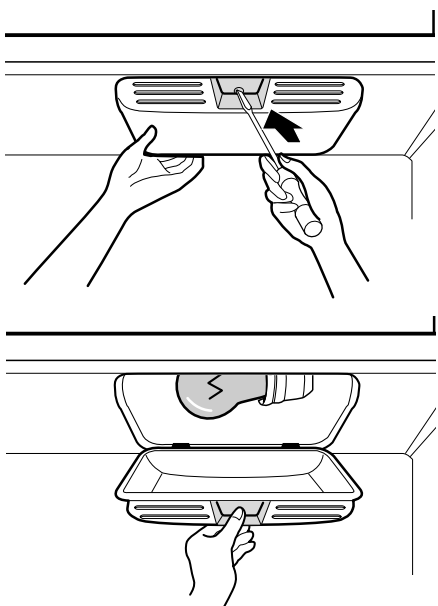
#### Pour changer l'ampoule d'éclairage du réfrigérateur:

1. Débranchez le cordon d'alimentation de la prise.
2. Démontez les tablettes du réfrigérateur.
3. Poussez l'écran de protection vers le bas et retirez-le.
4. Tournez l'ampoule dans le sens inverse des aiguilles de l'horloge.
5. Remplacez-la par une ampoule neuve similaire de 60 watts.
6. Réinstallez tout dans l'ordre inverse de démontage.



## Pour remplacer l'ampoule du congélateur

1. Débranchez le cordon d'alimentation de la prise secteur.
2. À l'aide d'un outil plat tel qu'un tournevis, dégagez le couvercle de la lampe en faisant levier, comme indiqué dans l'illustration ci-dessous. Faites pivoter le couvercle vers le bas pour dégager les attaches à l'arrière.
3. Vérifiez que l'ampoule n'est pas trop chaude au toucher. Tournez l'ampoule dans le sens contraire des aiguilles d'une montre pour la retirer.
4. Remplacez-la par une ampoule neuve similaire de 60 watts.
5. Insérez les attaches situées à l'arrière du couvercle dans les fentes correspondantes de la paroi supérieure du compartiment congélateur. Poussez vers le haut sur l'avant du couvercle pour le cliquer en place.



**⚠ ATTENTION** : N'INTRODUISEZ PAS les doigts à l'intérieur du couvercle. L'ampoule peut être chaude.

## COUPURE D'ÉNERGIE

S'il y a une coupure d'énergie, appelez la compagnie d'énergie et demandez combien de temps durera la coupure.

1. Si l'énergie est coupée pendant 24 heures ou moins, gardez les portes du réfrigérateur bien fermées pour éviter que les aliments se réchauffent et se décongèlent.
2. Si l'énergie est coupée pendant plus de 24 heures:
  - a) Retirez tous les aliments et stockez-les dans une glacière.

## QUAND VOUS PARTEZ EN VACANCES

**Si vous choisissez de laisser le réfrigérateur en fonctionnement pendant votre absence**, suivez ces instructions afin de préparer votre réfrigérateur avant de partir.

1. Consommez tous les produits périssables et congelez le reste.
2. Videz le bac à glace.

**Si vous choisissez d'éteindre le réfrigérateur pendant votre absence**, suivez ces instructions.

1. Retirez tous les aliments du réfrigérateur.
2. Selon votre modèle, mettez le contrôle du thermostat (commande du réfrigérateur) en OFF. Lisez la section **Configuration des commandes**.
3. Nettoyez le réfrigérateur, essuyez-le et asséchez-le au complet.
4. Utilisez du ruban adhésif ou un morceau de bois pour empêcher les portes de se fermer. L'entrée d'air évitera que les odeurs et la moisissure se produisent.

## QUAND VOUS DÉMÉNAGEZ

Quand vous déménagez votre réfrigérateur à une nouvelle maison, suivez ces instructions pour le préparer au déménagement.

1. Retirez tous les aliments du réfrigérateur et stockez tous les aliments surgelés avec de la glace sèche.
2. Selon votre modèle, mettez la commande du thermostat (commande du réfrigérateur) en OFF. Lisez la section **Configurations des commandes**.
3. Débranchez le réfrigérateur.
4. Nettoyez-le, essuyez-le et séchez-le au complet.
5. Démontez toutes les pièces démontables, emballez-les correctement et rangez-les toutes ensemble pour éviter qu'elles bougent et se brisent pendant le déménagement. Adressez-vous aux sections pertinentes de Utilisation de votre réfrigérateur pour lire les instructions de démontage.
6. Selon le modèle, levez le front du réfrigérateur pour qu'il roule plus facilement OU vissez-le aux pattes de nivellement pour éviter d'égratigner le plancher. Lisez la section **Fermeture de la porte**.
7. Fermez les portes et assurez-les avec du ruban adhésif et collez le cordon d'alimentation au réfrigérateur avec du ruban adhésif. Une fois arrivé dans votre nouvelle maison, réinstallez tout suivant les instructions de la section **Installation de votre réfrigérateur**.

**⚠ AVERTISSEMENT** : Ne pas introduire des animaux vifs dans le réfrigérateur.

## À PROPOS DE LA MACHINE À GLAÇONS AUTOMATIQUE

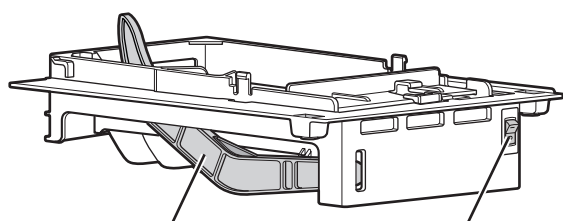
### **AVERTISSEMENT**

#### **Risque de blessures personnelles**

N'introduisez PAS les mains dans la fabrique de glace pendant son fonctionnement. Vous pourriez vous blesser.

### **INSTRUCTIONS DE FONCTIONNEMENT**

**Un réfrigérateur qui vient d'être installé peut tarder de 12 à 24 heures à fabriquer de la glace.**



Bras palpeur

Interrupteur

La machine à glaçons est capable de produire 12 cubes par cycle—environ 90–130 cubes dans une période de 24 heures, selon la température du compartiment congélateur, la température ambiante, la quantité de fois que la porte soit ouverte et les autres conditions de fonctionnement.

Si le réfrigérateur est utilisé avant de réaliser le raccordement de l'eau à la machine à glaçons, mettez l'interrupteur en **O (off)**.

Si le réfrigérateur a été raccordé à une source d'eau, mettez l'interrupteur en **I (on)**.

La machine à glaçons se remplira d'eau lorsqu'elle est assez froide pour congeler. Un réfrigérateur qui vient d'être installé peut tarder de 12 à 24 heures à fabriquer des glaçons.

Jetez les premiers lots de glaçons pour vous assurer que le conduit d'eau est propre.

Vérifiez que rien n'obstrue le balayage du bras palpeur.

Lorsque le compartiment atteint le niveau du bras palpeur, la machine à glaçons arrête la production de glace.

Il est normal que plusieurs glaçons soient collés.

Si les glaçons ne sont pas utilisés souvent, ils deviennent troubles, avec un goût de moisi et rétrécis.

**REMARQUE:** Si la dimension du cube est inférieure ou supérieure à ce que vous vous attendiez, vous pouvez la régler avec le bouton de sélection de dimension des cubes.

Chaque fois que vous appuyez sur ce bouton, le voyant supérieur suivant s'allume. Le voyant se trouvant le plus haut correspond à la plus large dimension des cubes. Étant dans la position la plus haute, si vous appuyez encore sur le bouton, le voyant se trouvant le plus bas s'allumera.

### **QUAND VOUS DEVEZ METTRE L'INTERRUPTEUR DE LA MACHINE À GLAÇONS EN O (OFF)**

- Lorsque l'approvisionnement d'eau sera coupée pendant plusieurs heures.
- Lorsque le bac à glace sera enlevé pendant plus d'une ou deux minutes.
- Lorsque le réfrigérateur ne sera pas utilisé pendant plusieurs jours.

### **BRUITS NORMAUX QUE VOUS POUVEZ ENTENDRE**

- La vanne à eau de la machine à glaçons bourdonnera lorsque la machine se remplit d'eau. Si l'interrupteur est en position **I (on)**, elle bourdonnera même si elle n'a pas encore été raccordée à l'eau. Pour arrêter le bourdonnement, mettez l'interrupteur en **O (off)**.

**REMARQUE:** Si vous gardez l'interrupteur en position **I (on)** avant de raccorder le conduit d'eau, vous pouvez endommager la machine à glaçons.

- Vous entendrez le bruit des cubes tombant dans le bac et de l'eau coulant dans les tuyaux lors du remplissage de la machine à glaçons.

### **PRÉPARATION POUR LES VACANCES**

Mettez l'interrupteur de la machine à glaçons en **O (off)** et coupez l'approvisionnement d'eau du réfrigérateur.

Si la température ambiante tombe au-dessous du niveau de congélation, contactez un technicien qualifié pour drainer le système d'approvisionnement d'eau, afin d'éviter des dommages matériels graves à cause d'un conduit ou d'un raccordement d'eau brisé.

# RACCORDEMENT DU CONDUIT D'EAU

## AVANT DE COMMENCER

L'installation de ce conduit d'eau n'est pas couverte par la garantie du fabricant du réfrigérateur ou de la machine à glaçons. Suivez ces instructions avec soin pour minimiser le risque de dommages coûteux.

Le martèlement de l'eau (les coups de l'eau à l'intérieur des tuyaux) à l'intérieur de la tuyauterie de la maison peut endommager les pièces du réfrigérateur et provoquer des fuites ou des inondations. Contactez un plombier qualifié pour corriger le martèlement de l'eau avant d'installer le conduit d'approvisionnement d'eau au réfrigérateur.

Pour éviter de brûler ou d'endommager le produit, ne raccordez pas le conduit d'eau au conduit d'eau chaude.

Si vous utilisez votre réfrigérateur avant de raccorder le conduit d'eau, assurez-vous que l'interrupteur est en position **O (off)**.

N'installez pas la tuyauterie de la machine à glaçons dans des secteurs où les températures tombent au-dessous du niveau de congélation.

Si vous utilisez un dispositif électrique (tel qu'une perceuse) lors de l'installation, assurez-vous que le dispositif aura une double isolation ou sera mis à la terre de façon à réduire le risque de choc électrique ou sera alimenté à piles.

Si un **système de filtration d'eau à osmose inverse** est connecté à votre canalisation d'eau froide, cette installation n'est pas garantie par le fabricant du réfrigérateur ou de la machine à glace. Veuillez suivre attentivement les instructions suivantes pour réduire les risques de dégâts causés par l'eau, pouvant s'avérer coûteux.

Si un **système de filtration d'eau à osmose inverse** est connecté à votre canalisation d'eau froide, la pression d'eau de ce système doit être d'au moins 40 à 60 psi (2,8 kgf/cm<sup>2</sup> ~ 4,2 kgf/cm<sup>2</sup>, c'est-à-dire qu'il faut moins de 2 ou 3 secondes pour remplir un verre d'une capacité de 20 cl).

Si la pression d'eau du système à osmose inverse est inférieure à 21 psi (1,5 kgf/cm<sup>2</sup>, c'est-à-dire qu'il faut plus de 4 secondes pour remplir un verre d'une capacité de 20 cl) :

Vérifiez que le filtre à sédiments du système à osmose inverse n'est pas bouché. Remplacez le filtre si nécessaire.

Laissez le réservoir de stockage du système à osmose inverse le temps qu'il se remplisse à nouveau après un usage intensif.

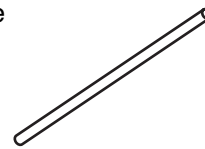
Si le problème de pression d'eau du système à osmose inverse persiste, faites appel à un plombier qualifié et agréé.

Toutes les installations doivent être conformes aux contraintes des codes de plomberie locaux.

**REMARQUE:** Utilisez des protecteurs pour les yeux.

## CE DONT VOUS AVEZ BESOIN

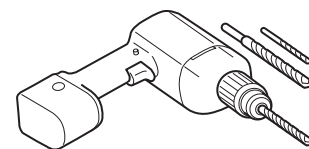
- **Tuyau de cuivre**, de 1/4 de diamètre extérieur pour raccorder le réfrigérateur à la source d'eau. Assurez-vous que les deux extrémités du tuyau ont une coupe carrée.



Pour déterminer la longueur du tuyau à utiliser : mesurez la distance entre la vanne à eau à la partie arrière du réfrigérateur et le conduit d'approvisionnement d'eau et ajoutez-le 8 pieds (2,4 m). Assurez-vous qu'il y a une section de tuyau supplémentaire (environ 8 pieds [2,4 m] bouclée dans 3 coudes d'un diamètre d'environ 10. [25 cm]) pour permettre la séparation du réfrigérateur du mur après l'installation.

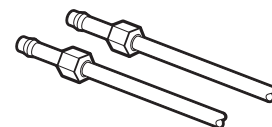
- **Une source d'eau froide.** La pression d'eau doit être entre 20 et 120 p.s.i. pour les modèles sans filtre à eau et entre 40 et 120 p.s.i. pour les modèles avec filtre à eau.

- **Perceuse.**
- **1/2. ou clé de serrage réglable.**

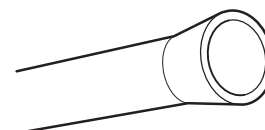


- **Tournevis courant et cruciforme.**

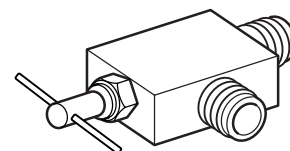
- **Deux écrous de serrage d'un diamètre extérieur de 1/4. et viroles (manches)** pour raccorder le tuyau de cuivre à la vanne de sectionnement et à la vanne à eau du réfrigérateur.



- Si votre conduit d'eau en cuivre a les extrémités évasées, vous aurez besoin d'un **adaptateur** (disponible dans les magasins d'articles de plomberie) pour raccorder le conduit d'eau au réfrigérateur OU vous pouvez couper le bout évasé avec un coupeur de tuyaux et utiliser un dispositif de serrage.



- La vanne de sectionnement pour raccorder le conduit d'eau froide. La vanne de sectionnement doit avoir une entrée d'eau avec un diamètre intérieur minimal de 5/32. au point raccordement au CONDUIT D'EAU FROIDE. Les vannes de sectionnement du type étrier sont incluses dans plusieurs kits d'approvisionnement d'eau. Avant d'en acheter, assurez-vous qu'une vanne du type étrier est conforme aux codes de plomberie locaux.



# RACCORDEMENT DU CONDUIT D'EAU

## INSTRUCTIONS D'INSTALLATION

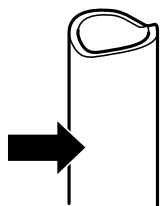
Installez la vanne de sectionnement dans le conduit d'eau potable plus fréquemment utilisé.

### 1. COUPEZ L'APPROVISIONNEMENT D'EAU PRINCIPAL

Fermez la vanne la plus proche pour soulager la pression du conduit.

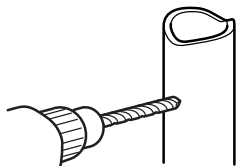
### 2. CHOISISSEZ L'EMPLACEMENT DE LA VANNE

Choisissez un emplacement facilement accessible pour la vanne. Il est mieux de la placer dans un tuyau d'eau vertical. S'il est nécessaire de la placer dans un tuyau d'eau horizontal, installez-la dans la partie supérieure ou sur le côté, plutôt que dans la partie inférieure, pour éviter les sédiments du tuyau d'eau.



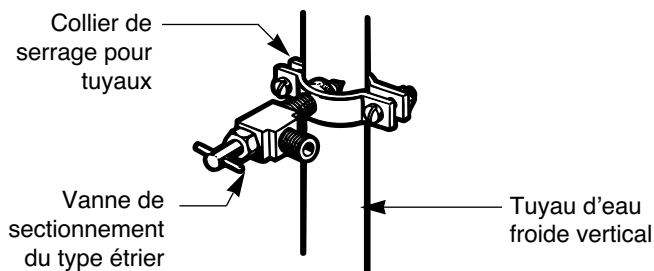
### 3. PERCEZ UN TROU POUR LA VANNE

Percez un trou de 1/4 dans le conduit d'eau (même si vous utilisez une vanne auto-perçante) avec une mèche aiguisée. Enlevez tous les rebords résultant du perçage du tuyau. Veuillez éviter le contact de l'eau avec la perceuse. Si vous ne percez pas un trou de 1/4., Il est possible que la production de glace soit réduite ou que les glaçons soient plus petits.



### 4. SERREZ LA VANNE DE SECTIONNEMENT

Serrez la vanne de sectionnement au tuyau d'eau froide avec un collier de serrage pour tuyaux.

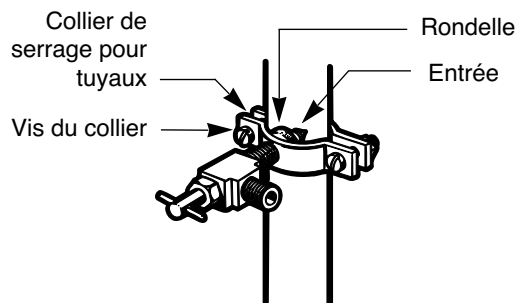


**REMARQUE:** Les Codes de plomberie de l'état de Massachusetts 248CMR doivent être respectés. Les vannes du type étrier sont illégales et leur utilisation est interdite dans le Massachusetts. Consultez avec un plombier agréé.

### 5. SERREZ LE COLLIER DE SERRAGE POUR TUYAUX

Serrez les vis du collier de serrage jusqu'à ce que la rondelle d'étanchéité commence à se dilater.

**REMARQUE:** Ne serrez pas en excès ou vous risquez d'endommager la tuyauterie.



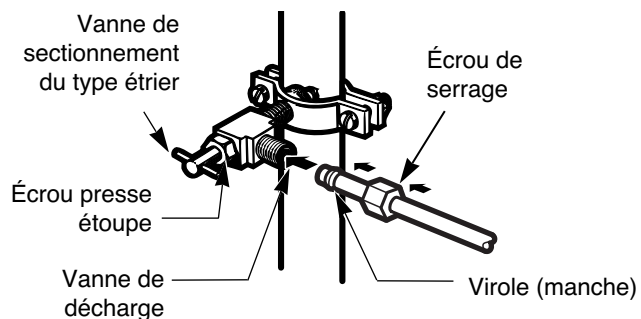
### 6. ACHÉMINÉZ LA TUYAUTERIE

Acheminez la tuyauterie entre le conduit d'eau froide et le réfrigérateur. Acheminez la tuyauterie à travers le trou percé dans le mur ou le plancher (derrière le réfrigérateur ou près de sa base) aussi proche que possible.

**REMARQUE:** Assurez-vous qu'il y a une section de tuyau supplémentaire (environ 8 pieds [2,4 m] bouclée dans 3 coudes d'un diamètre d'environ 10. [25 cm]) pour permettre la séparation du réfrigérateur du mur après l'installation.

### 7. RACCORDEZ LA TUYAUTERIE À LA VANNE

Placez l'écrou de serrage et la virole (manche) pour le tuyau de cuivre dans le bout du tuyau et raccordez-le à la vanne de sectionnement. Assurez-vous que la tuyauterie est complètement introduite dans la vanne. Serrez l'écrou de fortement.



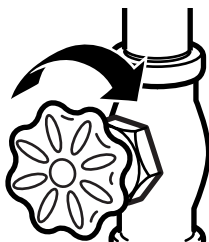
**REMARQUE:** Les Codes de plomberie de l'état de Massachusetts 248CMR doivent être respectés. Les vannes du type étrier sont illégales et leur utilisation est interdite dans le Massachusetts. Consultez avec un plombier agréé.

## RACCORDEMENT DU CONDUIT D'EAU

### 8. LAVAGE DE LA TUYAUTERIE

Ouvrez l'approvisionnement principal d'eau et laissez couler l'eau jusqu'à ce que l'eau soit propre.

Fermez le passage d'eau avec la vanne après avoir laissé s'écouler environ un quart d'eau dans la tuyauterie.



### 9. RACCORDEMENT DU TUYAU AU RÉFRIGÉRATEUR

Retrait et remplacement du couvercle de la vanne

#### REMARQUE:

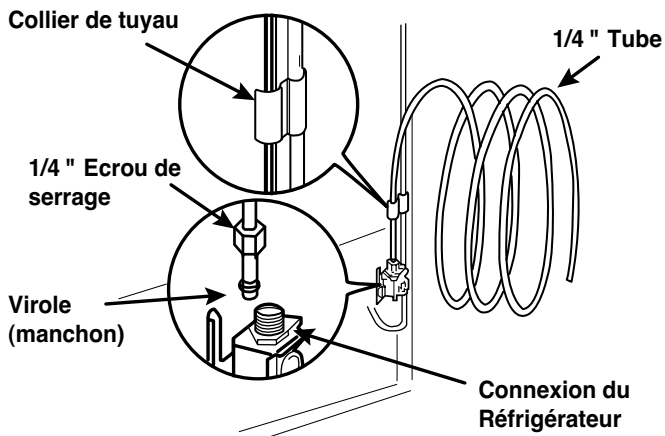
• Avant de raccorder la conduite d'eau au réfrigérateur, vérifiez que le cordon d'alimentation du réfrigérateur n'est pas banché sur la prise secteur.

1. Enlevez la bague en plastique flexible du robinet d'adduction d'eau.

2. Placez l'écrou de serraer et la virole (manchon) à extrémité du tuyau comme indiqué sur la figure.

3. Placez extré du tube de cuivre dans la connexion aussi loin que possible. Tout en fixant la tuyauterie, serrez le connecteur.

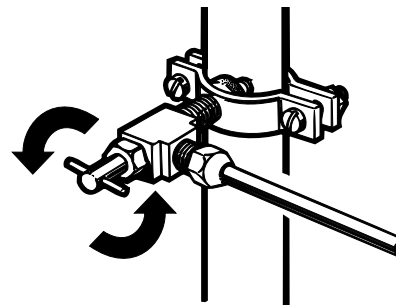
**ATTENTION** : Vérifiez l'absence d'écoulement d'eau au niveau des raccordements des canalisations.



### 10. OUVREZ LA VANNE DE SECTIONNEMENT DE L'EAU

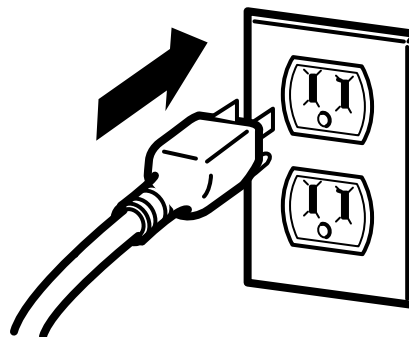
Serrez tous les raccordements présentant des fuites.

Remplacez le couvercle d'accès au compartiment du compresseur.



### 11. BRANCHEZ LE RÉFRIGÉRATEUR

Placez le serpentin de la tuyauterie pour qu'il ne vibre pas contre la partie arrière du réfrigérateur ou contre le mur. Rapprochez le réfrigérateur au mur.



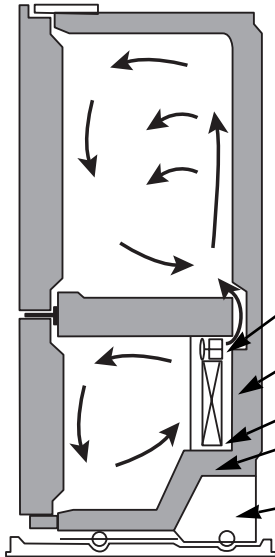
### 12. DÉMARREZ LA MACHINE À GLAÇONS

Réglez l'interrupteur de la machine à glaçons dans la position **ON**.

La machine à glaçons ne commencera pas à fonctionner jusqu'à atteindre sa température de fonctionnement de 15°F (-9°C) ou moins. Le fonctionnement commencera alors automatiquement si l'interrupteur de la machine à glaçons est en position **I (on)**.

## BRUITS NORMAUX QUE VOUS POUVEZ ENTENDRE

Votre nouveau réfrigérateur peut faire des bruits que votre ancien réfrigérateur ne faisait pas. Puisque ces bruits seront nouveaux pour vous, vous pouvez vous en préoccuper. La plupart de ces nouveaux bruits sont normaux. Les surfaces dures, comme le plancher, les urs et les armoires peuvent augmenter la résonance des bruits. Le guide suivant décrit les types de bruits et quelle peut être leur source.



- La minuterie de décongélation émet un déclic lorsque le cycle de décongélation automatique commence et se termine. La commande du thermostat (ou commande du réfrigérateur, selon le modèle) produira aussi un déclic lorsque son cycle démarre et s'arrête.
- Des crépitements peuvent provenir du flux du réfrigérant, du conduit d'eau ou des produits placés sur le réfrigérateur.
- Votre réfrigérateur est dessiné pour fonctionner plus efficacement afin de conserver vos aliments à la température désirée. Le haut rendement du compresseur peut provoquer que votre nouveau réfrigérateur fonctionne plus longtemps que l'ancien et il est possible que vous entendiez un son modulé ou aigu.
- Il est possible que vous entendiez le moteur du ventilateur de l'évaporateur faisant circuler l'air à travers les compartiments réfrigérateur et congélateur.
- À la fin de chaque cycle, il est possible que vous entendiez un bruit de glouglou produit par la circulation du réfrigérant dans votre réfrigérateur.
- La contraction et l'expansion des parois intérieures peuvent provoquer des bruits d'éclatement.
- L'égouttement d'eau dans le radiateur de décongélation pendant le cycle de décongélation peut provoquer un bruit de grésillement.
- Il est possible que vous entendiez l'air soufflé par le ventilateur du condensateur, traversant le condensateur.
- Il est possible que vous entendiez l'écoulement d'eau vers le bac de drainage pendant le cycle de décongélation.

	Vérifiez si...	Alors...
<b>LE RÉFRIGÉRATEUR NE FONCTIONNE PAS</b>	<p>Le cordon d'alimentation est débranché.</p> <p>Un fusible a sauté ou le disjoncteur a coupé le courant.</p> <p>La commande du réfrigérateur est réglée en position OFF.</p> <p>Le réfrigérateur est en cycle de décongélation.</p>	<p>► Branchez correctement le cordon à une prise ayant le voltage approprié.</p> <p>► Remplacez le fusible ou réinitialiser le disjoncteur.</p> <p>► Lisez la section <b>Configurations des commandes</b> à la page 91.</p> <p>► Attendez environ 30 minutes jusqu'à la fin du cycle de décongélation.</p>
<b>VIBRATIONS OU CRÉPITEMENTS</b>	<p>Le réfrigérateur est solidement appuyé sur le plancher.</p>	<p>► Le plancher n'est pas assez solide ou égal ou les pattes de nivellement ont besoin d'un nouveau réglage. Lisez la section <b>Installation</b> à la page 83.</p>
<b>L'ÉCLAIRAGE NE FONCTIONNE PAS</b>	<p>Le cordon d'alimentation est débranché.</p> <p>L'ampoule d'éclairage n'est pas bien serrée.</p> <p>L'ampoule d'éclairage est grillée.</p> <p>La porte reste ouverte pendant sept minutes.</p>	<p>► Branchez correctement le cordon à une prise ayant le voltage approprié.</p> <p>► Mettez la commande du réfrigérateur en position OFF et débranchez le réfrigérateur. Remplacez l'ampoule. Branchez le réfrigérateur et réinitialisez la commande du réfrigérateur.</p> <p>► Remplacez l'ampoule grillée par une autre du même voltage, dimension et forme disponible dans le magasin spécialisé de votre région. (Lisez la section <b>Changement de l'ampoule d'éclairage</b> aux pages 99-100.) Mettez la commande de température en position OFF et débranchez le réfrigérateur avant de remplacer l'ampoule.</p> <p>► Le fait de refermer la porte pendant une seconde rallume les ampoules.</p>

## GUIDE DE DÉPANNAGE

	Vérifiez si...	Alors...
<p><b>LE MOTEUR DU COMPRESSEUR SEMBLE NE PAS FONCTIONNER ASSEZ LONGTEMPS</b></p>	<p>Le réfrigérateur remplacé était un modèle plus ancien.</p> <p>La température ambiante est plus haute que la température normale.</p> <p>La porte a été souvent ouverte ou une grande quantité d'aliments a été ajoutée.</p> <p>Le réfrigérateur vient d'être branché et la commande du réfrigérateur est réglée correctement. La commande du réfrigérateur n'est pas réglée correctement selon les conditions environnantes. Les portes ne sont pas bien fermées.</p> <p>Les serpentins de condensation sont sales.</p>	<ul style="list-style-type: none"> <li>▶ Les réfrigérateurs modernes, ayant un espace de stockage plus grand, demandent une période de fonctionnement plus longue.</li> <li>▶ Le moteur fonctionnera plus longtemps dans des conditions plus chaudes. Dans des températures ambiantes normales, le moteur devrait fonctionner environ 40% à 80% du temps. Dans des conditions plus chaudes, il devrait peut-être fonctionner encore plus longtemps.</li> <li>▶ Le fait d'introduire des aliments et d'ouvrir la porte réchauffe le réfrigérateur. Il est normal que le réfrigérateur fonctionne plus longtemps pour pouvoir réfrigérer davantage. Le fait d'introduire une grande quantité d'aliments réchauffe le réfrigérateur. Lisez la section <b>Guide pour le stockage d'aliments</b> à la page 92. Pour faire des économies d'énergie, essayez de sortir du réfrigérateur tout dont vous avez besoin en une seule fois, gardez les aliments de façon ordonnée pour qu'il soit plus facile de les trouver et fermez la porte aussitôt possible.</li> <li>▶ Le réfrigérateur tardera 24 heures à réfrigérer complètement.</li> <li>▶ Lisez la section <b>Réglage de la configuration des commandes</b> à la page 92.</li> <li>▶ Fermez les portes correctement. Si vous ne pouvez pas les fermer complètement, lisez Les portes ne ferment pas à la fin de ce manuel.</li> <li>▶ Cela évite le transfert d'air et oblige le moteur à fonctionner davantage. Nettoyez les serpentins de condensation. Lisez la section <b>Entretien et nettoyage</b> aux pages 99-100.</li> </ul>
<p><b>LES PORTES NE FERMENT PAS COMPLÈTEMENT</b></p>	<p>Le réfrigérateur n'est pas nivelé.</p> <p>Il y a des aliments qui empêchent de bien fermer la porte. Le bac à glace, le couvercle du bac à légumes, les tiroirs, les tablettes, les balconnets de la porte ou les paniers sont mal placés.</p> <p>Les joints sont collés.</p> <p>Le réfrigérateur se balance ou semble instable.</p> <p>Les portes ont été enlevées pendant l'installation du produit et mal réinstallées.</p>	<ul style="list-style-type: none"> <li>▶ Lisez <b>Nivellement et alignement de la porte</b> à la page 90.</li> <li>▶ Réordonnez les aliments et les tablettes.</li> <li>▶ Fermez les bacs correctement et placez le couvercle du bac à légumes, les tiroirs, les tablettes et les paniers correctement. Lisez la section <b>Utilisation de votre Réfrigérateur</b> aux pages 91-98.</li> <li>▶ Nettoyez les joints et leurs surfaces de contact. Appliquez une fine couche de paraffine dans les joints après le nettoyage.</li> <li>▶ Mettez le réfrigérateur à niveau. Lisez la section <b>Nivellement et alignement de la porte</b> à la page 90.</li> <li>▶ Retirez et remplacez les portes suivant les sections de <b>Poignées et portes Démontage et remplacement du réfrigérateur</b> aux pages 84-89 ou contactez un technicien qualifié.</li> </ul>
<p><b>IL Y A DES CRISTAUX DE GLACE OU DU GIVRE DANS LES ALIMENTS SURGELÉS</b></p>	<p>La porte n'est pas bien fermée.</p> <p>La porte est ouverte souvent.</p>	<ul style="list-style-type: none"> <li>▶ Lisez Les portes ne ferment pas complètement en haut.</li> <li>▶ Si la porte est ouverte, de l'air humide et chaud entre dans le congélateur, ce qui produit la décongélation.</li> </ul>

## GUIDE DE DÉPANNAGE

	Vérifiez si...	Alors...
<b>LA GLACE A UN MAUVAIS GOÛT OU ODEUR</b>	<p>La machine à glaçons vient d'être installée.</p> <p>La glace a été longtemps stockée.</p> <p>Les aliments n'ont pas été bien enveloppés dans leurs compartiments.</p> <p>L'eau contient des minéraux, tels que le sulfure.</p> <p>L'intérieur du réfrigérateur a besoin de nettoyage.</p> <p>Le bac à glace a besoin de nettoyage.</p>	<ul style="list-style-type: none"> <li>▶ N'utilisez pas les premiers lots de glaçons pour éviter les glaçons troubles et avec un mauvais goût.</li> <li>▶ Jetez les vieux glaçons et remplissez le compartiment avec de l'eau fraîche.</li> <li>▶ Emballez les aliments de nouveau pour éviter que leur odeur se transmette aux glaçons.</li> <li>▶ Il peut être nécessaire un filtre à eau (ou de le remplacer) afin d'éliminer les mauvaises odeurs et goûts.</li> <li>▶ Lisez la section <b>Entretien et nettoyage</b> aux pages 99-100.</li> <li>▶ Videz et nettoyez le bac. N'utilisez pas les vieux glaçons.</li> </ul>
<b>IL Y A DE L'EAU DANS LE BAC DE DRAINAGE DE DÉCONGÉLATION</b>	<p>Le réfrigérateur est en décongélation.</p> <p>Il est plus humide que d'habitude.</p>	<ul style="list-style-type: none"> <li>▶ L'eau sera évaporée. Il est normal que de l'eau tombe dans le bac de décongélation.</li> <li>▶ Il est normal que l'eau du bac de décongélation tarde plus longtemps à être évaporée. Cela est normal lorsqu'il fait chaud ou humide.</li> </ul>
<b>IL SEMBLE QUE LE RÉFRIGÉRATEUR FAIT BEAUCOUP DE BRUIT</b>	<p>Les bruits sont normaux dans votre réfrigérateur.</p>	<ul style="list-style-type: none"> <li>▶ Lisez la section <b>Bruits normaux que vous pouvez entendre</b> à la page 105.</li> </ul>
<b>LA MACHINE À GLAÇONS NE PRODUIT PAS DE GLACE OU ELLE PREND TROP DE TEMPS À LA PRODUIRE</b>	<p>La température du congélateur est assez froide pour produire de la glace.</p> <p>La porte est restée ouverte.</p>	<ul style="list-style-type: none"> <li>▶ Attendez 24 heures après la mise en marche pour la production de glace. Lisez la section <b>Configurations des commandes</b> à la page 91.</li> <li>▶ Vérifiez s'il y a quelque chose qui garde la porte ouverte.</li> </ul>
<b>LES CUBES PRODUITS PAR LA MACHINE À GLAÇONS SONT TRÈS PETITS</b>	<p>La dimension plus petite des cubes est sélectionnée.</p> <p>La vanne de sectionnement d'eau qui raccorde le réfrigérateur au conduit d'eau est bouchonnée.</p>	<ul style="list-style-type: none"> <li>▶ Sélectionnez une dimension plus grande des cubes avec le sélecteur de dimension des cubes.</li> <li>▶ Contactez un plombier pour nettoyer la vanne.</li> </ul>
<b>IL EST TRÈS DIFFICILE D'OUVRIER LES PORTES</b>	<p>Les joints sont sales ou collants.</p> <p>Vous voulez rouvrir la porte peu de temps après l'avoir ouverte.</p>	<ul style="list-style-type: none"> <li>▶ Nettoyez les joints et leurs surfaces de contact. Appliquez une fine couche de cire dans les joints après le nettoyage.</li> <li>▶ Lorsque vous ouvrez la porte, de l'air chaud entre dans le réfrigérateur. Le refroidissement brusque de l'air chaud crée un vide. S'il est difficile d'ouvrir la porte, attendez 5 minutes pour permettre que la pression d'air s'équilibre et essayez alors de l'ouvrir plus facilement.</li> </ul>

Vérifiez si...	Alors...
<p><b>LA TEMPÉRATURE EST TRÈS CHAUDE OU IL Y A DE L'HUMIDITÉ INTÉRIEURE</b></p>	
<p>Les conduits de ventilation d'air sont bloqués. L'air circule du congélateur à la section des aliments frais et revient à travers les conduits de ventilation de la cloison divisant les deux sections.</p> <p>Les portes sont ouvertes souvent.</p>	<ul style="list-style-type: none"> <li>▶ Sentez le flux d'air des conduits de ventilation avec votre main et déplacez tous les aliments qui bloquent les conduits de ventilation et réduisent le flux d'air. Lisez <b>Flux multiples</b> à la page 91 pour l'emplacement des conduits d'air.</li> <li>▶ Si la porte est ouverte, de l'air chaud entre dans le réfrigérateur. Plus de temps la porte est ouverte, plus d'humidité y entrera et plus d'air chaud le réfrigérateur devra refroidir. Pour garder le réfrigérateur froid, essayez de sortir du réfrigérateur tout ce dont vous avez besoin en une seule fois, gardez les aliments de façon ordonnée pour qu'il soit plus facile de les trouver et fermez la porte aussitôt possible.</li> </ul>
<p>La commande n'est pas réglée correctement selon les conditions environnantes.</p>	<ul style="list-style-type: none"> <li>▶ Lisez la section <b>Configurations des commandes</b> à la page 91. Attendez 24 heures pour que les températures deviennent stables. Si la température est très froide ou très chaude, composez un seul numéro par fois.</li> </ul>
<p>Une grande quantité d'aliments vient d'être introduite dans le réfrigérateur ou dans le congélateur.</p>	<ul style="list-style-type: none"> <li>▶ Quand vous introduisez des aliments chauds dans le réfrigérateur, il est possible que le réfrigérateur tarde quelques heures pour reprendre la température normale.</li> </ul>
<p>Les aliments ne sont pas bien emballés.</p>	<ul style="list-style-type: none"> <li>▶ Emballez les aliments correctement et essuyez bien les compartiments avant de les stocker dans le réfrigérateur pour éviter l'accumulation d'humidité. S'il est nécessaire, remballer les aliments suivant les instructions de la section <b>Guide pour le stockage d'aliments</b> à la page 92.</li> </ul>
<p>Les portes ne sont pas bien fermées.</p>	<ul style="list-style-type: none"> <li>▶ Lisez <b>Les portes ne ferment pas complètement</b> à la page 106.</li> </ul>
<p>Le temps est humide.</p>	<ul style="list-style-type: none"> <li>▶ Dans un climat humide, l'air transporte de l'humidité vers le réfrigérateur lorsque les portes sont ouvertes.</li> </ul>
<p>Un cycle de décongélation automatique vient de se compléter.</p>	<ul style="list-style-type: none"> <li>▶ La formation de gouttelettes d'eau sur la paroi arrière est normale après la décongélation du réfrigérateur.</li> </ul>



