



FORNO DE MICROONDAS MANUAL DE INSTRUÇÕES

**MODEL: MS3046SP
MS3046SPA
MS3047G
MS3047GA**

LEIA ESTE MANUAL COM ATENÇÃO ANTES DE UTILIZAR
O APARELHO.

SAC serviço de atendimento
ao consumidor
4004 5400 Capitais e Regiões Metropolitanas
0800 707 5454 Demais Localidades
WWW.LGE.COM.BR

EM CASO DE DÚVIDA, CONSULTE NOSSO SAC

Precauções

Cuidados a ter para evitar a exposição em excesso à energia microondas

O microondas não poderá ser utilizado com a porta aberta, graças aos fechos de segurança que se encontram na porta e que desligam automaticamente o aparelho quando se abre a porta, para o usuário não ficar exposto à energia nociva das microondas.

Importante: não mexer nem forçar os fechos de segurança.

Verifique se não há objetos ou restos acumulados de comida que impeçam a porta de se fechar hermeticamente.

Não utilize o forno microondas se estiver danificado. É extremamente importante que a porta se feche hermeticamente e que o aparelho não apresente os seguintes problemas: (1) porta emperrada ; (2) dobradiças e trincos partidos ou com folgas ; (3) superfícies de isolamento desgastadas.

O seu forno microondas deve ser reparado apenas por pessoal qualificado da assistência técnica.

Aviso

Certifique-se que escolhe o tempo de cozimento correto para cada prato, dado que o superaquecimento queimará a comida, a qual poderá incendiar-se, danificando o aparelho.

Como Funciona o Forno Microondas

As microondas são uma forma de energia parecida com as ondas de rádio ou televisão e a luz solar normal. Habitualmente, as microondas viajam pela atmosfera e desaparecem sem deixar efeitos. Os fornos microondas, contudo, usam um aparelho magnético para transformar a energia em microondas. A eletricidade passa por um tubo magnético que a transforma em energia microondas.

As microondas entram no espaço do cozimento através de aberturas no interior do forno. As microondas não podem atravessar as paredes de metal que constituem este aparelho, mas penetram nos materiais de que são feitos os recipientes próprios para microondas, como o vidro, a porcelana e o papel.

As microondas não aquecem os utensílios de cozinha, os quais poderão ficar quentes devido ao calor gerado pela comida.

Um aparelho muito seguro

O seu forno é um dos mais seguros de todos os eletrodomésticos. Quando se abre a porta, o forno pára imediatamente a emissão de microondas. Mal penetra na comida, a energia em microondas é totalmente convertida em calor e não deixa qualquer resíduo nocivo que possa afetar a sua saúde.

Ao aquecer líquidos (sopa, molhos ou bebidas), estes podem não dar sinal de fervura e transbordarem de repente. Para evitar isso, siga estas instruções:

- 1 Não use recipientes hermeticamente fechados e gargalos estreitos.
- 2 Não superaqueça os líquidos.
- 3 Mexa o líquido antes de pôr no forno e volte a mexê-lo no meio do aquecimento.
- 4 Finalizado o aquecimento, deixe repousar no microondas durante alguns segundos, torne a mexer o líquido ou agite-o se se tratar do conteúdo de mamadeiras ou frascos de comida para bebê e verifique sempre antes a sua temperatura, em especial da comida para crianças.

Cuidado ao pegar no recipiente.

Aviso

Após o cozimento, deixe sempre aguardar alguns segundos e verifique a temperatura antes de comer, especialmente mamadeiras e frascos de comida para crianças.

PRECAUÇÃO

Líquidos, como água, café, ou chá podem aquecer além do ponto de ebulição sem parecer que estejam em ebulição. O borbulhamento ou a ebulição quando o recipiente é removido do forno de microondas nem sempre é muito visível. **ISTO PODE RESULTAR EM LÍQUIDOS EXTREMAMENTE QUENTES EBULIR REPENTINAMENTE QUANDO O RECIPIENTE FOR MEXIDO COM UMA COLHER OU FOR BALANÇADO OU MESMO QUANDO UM OUTRO UTENSÍLIO FOR COLOCADO DENTRO DO LÍQUIDO.**

Para reduzir o risco de danos pessoais;

- 1) Nunca sobre aqueça o líquido.
- 2) Mexer bem o líquido antes de por no forno e na metade do processo de esquentar.
- 3) Não use recipientes razos ou com gargalos estreitos.
- 4) Tenha muito cuidado ao inserir uma colher ou outro utensílio no recipiente.
- 5) Após esquentar, deixe o recipiente no microondas por algum tempo antes de removê-lo do forno.

Especificações Técnicas

ÍNDICE

- 3 ESPECIFICAÇÕES TÉCNICAS
- 4 DESEMBALAGEM E INSTALAÇÃO
- 5 DIAGRAMA DE FUNÇÕES/ PAINEL DE CONTROLE
- 6 INSTRUÇÕES DE FUNCIONAMENTO
- 7 COZINHANDO COM O MICROONDAS
 - 7 MENU COZINHAR (PROCEDIMENTOS GERAIS PARA COZINHAR NO MICROONDAS)
 - 13 MENU AUTOCOZIMENTO
 - 14 MENU LIGHT
 - 15 MENU DESCONGELAMENTO AUTOMÁTICO
 - 15 MENU DESCONGELAMENTO RÁPIDO
 - 17 MENU MANTER AQUECIDO
 - 17 MENU AQUECER MAMADEIRA
 - 17 MENU AMOLECER SORVETE
- 18 INSTRUÇÕES DE SEGURANÇA IMPORTANTES
- 20 UTENSÍLIOS PRÓPRIOS PARA MICROONDAS
- 21 CARACTERÍSTICAS DA COMIDA AO COZINHAR COM MICROONDAS
- 23 PERGUNTAS E RESPOSTAS
- 24 INFORMAÇÕES SOBRE A LIGAÇÃO ELÉTRICA

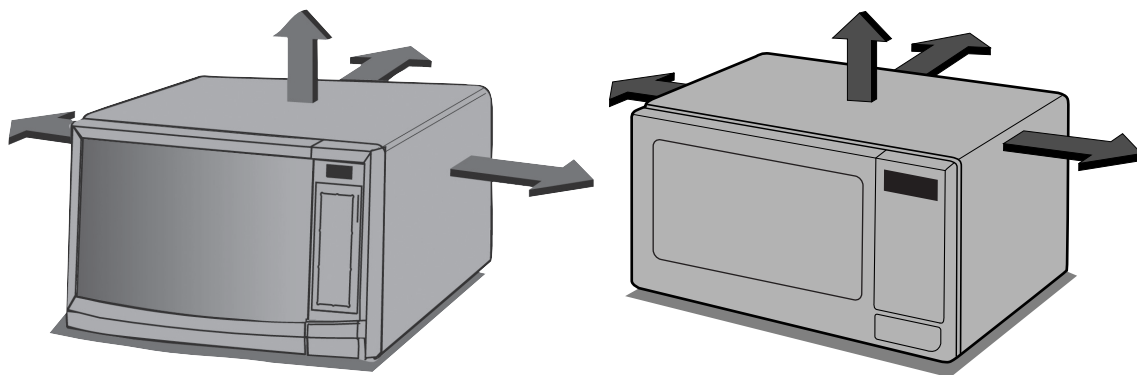
Dados Técnicos

		MS3046SP / MS3046SPA MS3047G / MS3047GA
Potência de Entrada		127V ~ 60Hz / 220V ~ 60Hz
Potência de Saída		1000W (IEC60705 valor standard)
Frequência de Microondas		2450MHz
Dimensões Exteriores		508mm(L) x 290mm(A) x 400mm(C)
Consumo	Microondas	1450W

Desembalagem e Instalação

Seguindo estas instruções das páginas 4 e 5, poderá verificar rapidamente se o seu forno está funcionando corretamente. Siga com particular atenção as instruções sobre o local ideal para instalar o seu forno microondas. Quando proceder à desembalagem, verifique se retirou todos os acessórios. Verifique se o aparelho não ficou danificado pelo transporte.

1. Retire o aparelho da embalagem e coloque-o numa superfície plana.
2. Coloque o forno na superfície escolhida, que deve ter uma altura mínima de 85 cm. Certifique-se que deixa um espaço livre de, pelo menos, 20 cm por cima do aparelho e de 10 cm, no mínimo, na parte de trás do forno, para uma ventilação eficaz. A frente do forno deve ficar a uma distância de 8 a 22 cm da borda da superfície, para evitar queda.
Há uma abertura de ventilação no fundo ou em um dos lados do forno. Não a tape, porque pode danificar o aparelho.



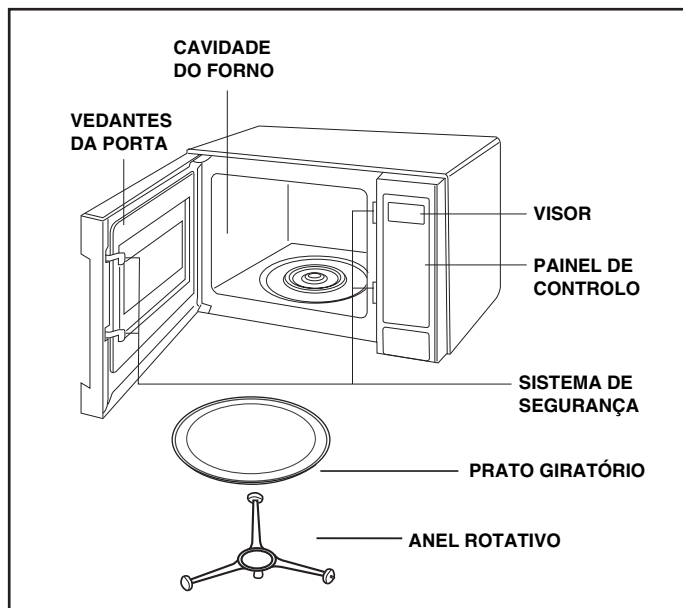
3. Ligue o forno microondas a uma tomada de três pontas. Não ligue mais nenhum eletrodoméstico a essa tomada.
Se o forno não funcionar convenientemente, desligue o plugue e volte a colocá-la na tomada.
4. Abra a porta do forno por meio do respectivo PUXADOR. Coloque o PRATO GIRATÓRIO dentro do microondas.
5. Encha um recipiente próprio para microondas com 300 ml de água. Ponha-o no PRATO GIRATÓRIO e feche a porta do forno. Se não souber que tipo de recipiente utilizar, consulte a página dos Utensílios próprios para microondas.
6. Pressione o botão Cancela e depois o botão +30 SEG uma vez seguida para ajustar um tempo de cozimento de 30 segundos.
7. O visor começa a contar para trás desde 30 segundos. Ao chegar a 0 emite um apito. Abra então a porta do forno e verifique quanto a água aqueceu. Se o microondas funcionar corretamente, a água deve estar bastante quente. Retire o recipiente com cuidado: pode estar muito quente.



O SEU FORNO ESTÁ PRONTO A SER UTILIZADO

8. Para evitar queimaduras deverá mexer e verificar a temperatura dos alimentos antes de consumir.

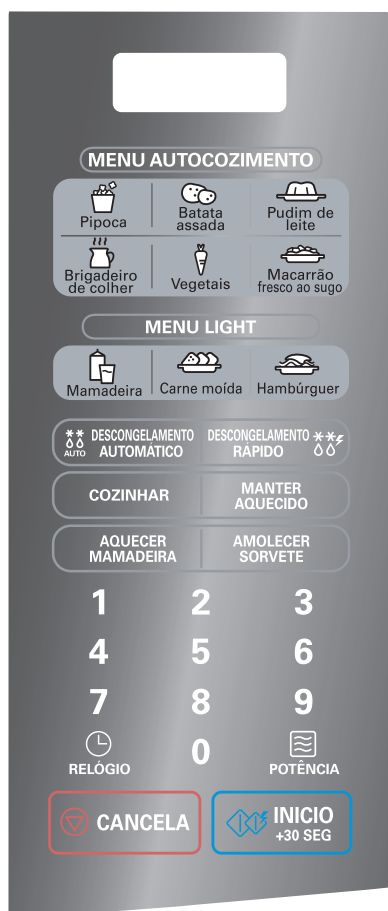
Diagrama de Funções / Painel de Controle



O seu forno está equipado com os seguintes materiais:

Grelha	1
Prato Giratório	1
Manual do Utilizador	1
Anel Rotativo	1

Este forno de microondas foi concebido apenas para uso doméstico. Não é recomendável para fins comerciais.



MS3046SP/MS3046SPA



MS3047G/MS3047GA

Nota: É escutado um sinal sonoro quando é tocada uma tecla no painel de controle, para indicar que foi inserida uma definição.

Instruções de Funcionamento

ACERTAR O RELÓGIO

Trata-se de um relógio de 12 horas ou 24 horas. Quando o forno é ligado pela primeira vez ou quando a corrente é retomada após uma falha de corrente, os números não aparecem no visor.

Exemplo: Para programar 11:11 h



1. Toque em **Cancela**.



RELÓGIO

2. Toque em **Relógio**.
1 vez para 24H ou 2 vezes para 12H



3. Toque em **Início**.

1 1 1 1

4. Insira a hora, utilizando as Teclas numéricas [1], [1], [1] e [1].



RELÓGIO

5. Toque em **Relógio**.
O relógio começa a contar

+30 SEG

+30 permite-lhe cozinhar durante 30 segundos com a potência a 100%, tocando simplesmente na tecla +30 SEG.

Permite aumentar o tempo de cozimento em múltiplos de 30 segundos, tocando repetidamente na tecla +30 SEG durante o cozimento.

Exemplo: Para definir o tempo de cozimento para 2 minutos com a tecla +30 Seg



1. Toque em **Cancela**.



2. Toque em **+30 Seg** 4 vezes. O forno começa a cozinhar e indica o tempo em contagem decrescente.

NOTA:

O tempo máximo disponível é de 10 minutos.

BLOQUEIO PARA CRIANÇAS

Trata-se de uma função de segurança única, que impede a utilização indesejada do forno por crianças. Quando o bloqueio para crianças estiver ativado, não é possível cozinhar.

Exemplo: Definir o bloqueio para crianças



Toque em **Cancela**.



Mantenha pressionado a tecla **Cancela** até L aparecer no visor e ser escutado um sinal. L continuará no visor

Quando o BLOQUEIO PARA CRIANÇAS já estiver definido, se tocar em outra tecla de operação, o visor indicará L. Depois, pode cancelar o bloqueio para crianças, de acordo com o seguinte procedimento.

Exemplo: Para cancela o bloqueio para crianças



Mantenha pressionado a tecla **Cancela** até L desaparecer no visor e ser escutado um sinal. A data e o horário aparecerão no visor.



Toque em **Cancela**.

Cozinhando com o Microondas

MENU COZINHAR

Esta função permite-lhe cozinhar durante o tempo pretendido.

Para obter os melhores resultados, existem 10 níveis de potência, porque muitos alimentos requerem um cozimento mais lento (com menor potência, inferior a 100%).

Exemplo: Para cozinhar alimentos a 80% de potência (Power8) durante 5 minutos e 30 segundos



1. Toque em **Cancelar**.



2. Toque em **Cozinhar**.

5 3 0

3. Insira 5 minutos e 30 segundos, tocando em [5], [3] e [0].



4. Toque em **Potência**.

Aparece P-HI no visor. Significa que o forno está definido para 100%, a menos que seja escolhida uma definição diferente.

8

5. Toque em **8**.

Para seleccionar o nível 80%. O visor indica P-80.



6. Toque em **Início**.

NÍVEL DE POTÊNCIA DO MICROONDAS

Nível de Potência	Utilização
(Alta)	<ul style="list-style-type: none">Ferver água.Preparar um bife.Fazer um bolo.Cozinhar aves, peixe e vegetais.Cozinhar pedaços tenros de carne.
9	<ul style="list-style-type: none">Aquecer arroz, massa e vegetais.
8	<ul style="list-style-type: none">Aquecer rapidamente alimentos preparado.Aquecer sanduíches.
7	<ul style="list-style-type: none">Cozinhar ovos, leite e queijo.Cozinhar bolos e pães.Derreter chocolate.
6	<ul style="list-style-type: none">Cozinhar vitela.Cozinhar peixes inteiros.Cozinhar pudins e creme de leite.
5	<ul style="list-style-type: none">Cozinhar presunto, aves inteiras e carneiro.Cozinhar costeletas e lombo de vaca.
4	<ul style="list-style-type: none">Descongelar carne, aves e marisco.
3	<ul style="list-style-type: none">Cozinhar pedaços de carne menos tenra.Cozinhar costeletas e assados.
2	<ul style="list-style-type: none">Descongelar fruta.Amolecer manteiga.
1	<ul style="list-style-type: none">Manter cozinhados e pratos aquecidos.Amolecer manteiga e queijo cremoso.

Quando o tempo de cozimento terminar, são escutados dois sinais curtos e um longo. A palavra End aparece no visor. A seguir, o forno é desligado.

NOTA: Se não seleccionar o nível de potência, o forno funcionará com a potência alta (HIGH). Para definir o nível HI-POWER, avance os passos 4 e 5 acima.

NÍVEIS DE POTÊNCIA DO MICROONDAS

O seu forno microondas está equipado com dez níveis de potência, para lhe dar a máxima flexibilidade e controlo ao cozinhar.

A seguinte tabela dá-lhe uma ideia dos alimentos que podem ser preparados com os vários níveis de potência.

• A tabela indica os níveis de potência do seu forno.

COZIMENTO EM 2 FASES

O DESCONGELAMENTO AUTOMÁTICO pode ser programado para uma primeira fase seguido do programa COZINHAR, assim seu microondas irá descongelar primeiro e depois cozinhar.

Para o cozimento em 2 Fases, repita os passos do Menu Cozinhar de 2 a 5, antes de tocar na tecla Início defina o programa de Descongelamento Automático (conforme página 17) que você deseja.

Ao termino do descongelamento você ouvirá 2 sinais curtos, isso indica que o descongelamento terminou e que se iniciará automaticamente o cozimento.

Nota: Durante o descongelamento automático são escutados 5 sinais sonoros duplos, estes indicam que se deve mexer a carne. O sinal sonoro que indica que terminou o descongelamento e que se iniciará automaticamente o cozimento sem necessidade de manipulação são 2 sinais sonoros.

Procedimentos gerais para cozinhar no microondas

AVISO: Não use a folha de alumínio durante o ciclo de cozimento.

- CARNES

1. Não são necessárias técnicas especiais. A carne deve ser preparada e temperada (se desejar), como para os métodos convencionais. A carne deve ser completamente descongelada antes de cozinhar.
2. Coloque a carne num tabuleiro para microondas ou num prato para forno, e coloque sobre o prato rotativo.
3. Quanto mais regular o corte, mais uniforme será o cozimento. Para cozimento de cortes de formato irregular, coloque as partes mais finas voltadas para o centro do forno e as mais espessas viradas para a borda do prato giratório que recebe mais calor das microondas.
4. Cozinhe de acordo com a tabela de preparação (a seguir), utilizando o tempo mais longo para as peças de carne maiores e o tempo mais curto para as peças menores. Para costeletas espessas, use o tempo mais longo. Cortes mais macios como filé mignon, contra filé devem ser preparados em potência alta ou média alta, enquanto que os cortes mais duros (músculo alcatra) devem ser cozidos em potência média ou média baixa juntamente com algum líquido (caldo, marinadas, vinho).
5. Vire a carne mais de uma vez durante o tempo de cozimento.
6. Aguarde 5-10 minutos, embrulhando em película, depois de cozinhar. O tempo de espera é muito importante, porque completa o processo de cozimento.
7. Verifique se a carne, especialmente a carne de porco, está bem cozida antes de comer.

Guia de Cozimento de Carnes em Microondas

CARNES	TEMPO DE COZIMENTO (POR 500 G)	POTÊNCIA DE MICROONDAS (%)
Carne Bovina Sem Osso (Filé) - Mal passado - Ao ponto - Bem passado	8min30seg a 9 minutos 9 a 10 minutos 11 a 12min30seg	80% 80% 80%
Filé Mignon Cubos	10 minutos	100%
Almôndegas	7 minutos	100%
Medalhão de Filé Mignon (Mal passado)	6 a 8 minutos	100%
Hambúrguer – 4 unidades	9 minutos (Prato Crocante: 5 minutos – 100% + 4 minutos – 70%)	100% - Prato crocante 70% - cozimento do alimento
Salsichas - 2 Unidades - 4 Unidades - 8 Unidades	2 a 3 minutos 4 a 5 minutos 5 a 7 unidades	100% 100% 100%
Cordeiro Pernil, Filés, Paleta	13 a 16 minutos	80%
Suíno Fatias, Pernil Lombo	12 a 15 minutos 30 segundos por pedaço / fatia	80% 80%

Procedimentos gerais para cozinhar no microondas

- AVES

1. Não são necessárias técnicas especiais. A carne de aves deve ser preparada tal como para outro método convencional. Tempere, se desejar.
2. As aves devem ser completamente descongeladas, e devem ser removidas as entranhas e quaisquer grampos de metal.
3. Pique a pele e escove ligeiramente com óleo vegetal, a menos que já esteja preparada.
4. A carne de aves deve ser colocada num tabuleiro para microondas ou num prato para microondas, e deve ser colocada sobre o prato giratório.
5. Cozinhe de acordo com a tabela de instruções (a seguir), rodando a ave pelo meio durante o tempo de cozimento. As aves, devido ao seu formato, tendem a cozinhar de modo pouco uniforme, especialmente nas partes mais ossudas. Rodar a ave durante a preparação ajuda a cozinhar estas áreas uniformemente.

Nota: Se a ave inteira estiver recheada, considerar o peso da ave recheada para calcular o tempo de cozimento.

6. Aguarde 5-10 minutos, embrulhando em película, depois de cozinhar, antes de trincar. O tempo de espera é muito importante, porque completa o processo de cozimento.
7. Certifique-se de que a carne está bem cozida antes de comer. A carne está toda cozida quando os sucos já não saírem do interior, quando a carne é furada com um objeto afiado. As porções de aves devem ser furadas com uma faca afiada na sua parte mais espessa, para garantir que os sucos desapareceram e que a carne está firme.

Guia de Cozimento de Aves em Microondas

AVES	TEMPO DE COZIMENTO (POR 500 G)	POTÊNCIA DE MICROONDAS (%)
Filé de Peito de Frango (1,2 cm de espessura)	4 minutos	100%
Filé de Frango em Cubos	8 minutos	100%
Sobrecoxas ou pedaços	9 a 11 minutos	100%
Frango Inteiro	9min30seg a 12 minutos	80%
Peito de Frango	8 a 10 minutos	80%
Codorna Inteira	8min30seg a 11min30seg	80%
Peru inteiro	13 a 15 minutos	80%

Procedimentos gerais para cozinhar no microondas

- PEIXES

1. Disponha o peixe num grande prato ou recipiente não metálico.
2. Cubra com película de plástico para microondas perfurada ou com a tampa do recipiente.
3. Coloque o prato sobre o prato giratório.
4. Cozinhe de acordo com as instruções da tabela de cozimento (a seguir). Podem ser adicionadas nozes ou manteiga ao peixe, se desejar.
5. Deixe REPOUSAR, conforme indicado na tabela de cozimento, antes de servir.
6. Após o tempo de repouso, verifique se o peixe está bem cozido. O peixe deve estar opaco e lascar facilmente.

Guia de Cozimento de Peixes em Microondas

PEIXES	TEMPO DE COZIMENTO (POR 500 G)	POTÊNCIA	MÉTODO	TEMPO DE DESCANSO
Filé de Pescada	3 Minutos	ALTA	Temperar a gosto e pinçar azeite. Cobrir.	Não
Salmão em pedaços (160-180g)	5 a 7 minutos	ALTA	Temperar a gosto. Cobrir.	Não
Cação em postas (100g)	8 minutos	ALTA	Juntar pimentão, tomates, cebolas e leite de coco.	Não
Bacalhau	5 a 7 minutos	ALTA	Juntar 1 a 2 colheres (chá) de leite.	3 a 4 minutos
Filé de Linguado	2min30seg a 4 minutos	ALTA	Juntar 1 a 2 colheres (chá) de leite.	2 a 3 minutos
Truta inteira e limpa	5 a 7 minutos	ALTA	---	3 a 4 minutos
Marisco Limpo	4 a 6 minutos	ALTA	---	3 a 4 minutos
Cavala inteira e limpa	5 a 7 minutos	ALTA	---	3 a 4 minutos

NOTA:

- Os tempos indicados acima devem servir apenas como guia. Podem ser adaptados de acordo com os gostos e as preferências pessoais. Os tempos podem variar de acordo com a forma, o corte e a composição do pescado.

Procedimentos gerais para cozinhar no microondas

- VEGETAIS FRESCOS

VEGETAIS	QUANTIDADE	POTÊNCIA (%)	TEMPO DE COZIMENTO (min)	INSTRUÇÕES	TEMPO DE DESCANSO (min)
Cenoura (125g/unid)	3 a 4	70	8	Cortar em rodela ou tiras finas. Temperar. Tampar. Mexer na metade do tempo de cozimento.	Não
Vagem	500g	70	10	Cortar em pedaços de 5 cm. Temperar. Tampar. Mexer na metade do tempo de cozimento.	Não
Brócolis	1 unidade média	70	5	Separar as flores. Temperar. Tampar. Mexer na metade do tempo.	Não
Abóbora	½ unidade média	100	14	Em fatias, com casca ou em pedaços descascados e cortados em cubos médios. Temperar. Tampar. Mexer na metade do tempo de cozimento.	Não
Ervilha Torta	400 - 500g	100	5	Cortados em 3 partes. Temperar. Tampar. Mexer na metade do tempo de cozimento.	Não
Batata (175-200g/unid)	4	100	6	Furar superfície com garfo. Passar sal. Colocar sobre o prato giratório sem cobrir.	5 minutos embrulhado em papel alumínio
Vegetais mistos (abobrinha, berinjela, pimentão, cebola, tomate)	700g	100	5	Cortar vegetais em cubos médios. Temperar. Tampar. Mexer na metade do tempo de cozimento.	Não
Alcachofra (240g cada)	2 médias 4 médias	100 100	5 a 7 9 a 11	Cortar e adicionar e 2 colheres (chá) de água e 2 colheres (chá) de suco. Tampar.	2 a 3
Aspargo Fresco	450g	100	6 a 8	Adicionar 2 colheres (sopa) de água. Tampar.	2 a 3
Beterraba Fresca	450	100	14 a 18	Colocar ¼ xícara (chá) de água em um refratário redondo de bordas altas. Juntar as beterrabas e tampar. Mexer na metade do tempo de cozimento.	2 a 3
Couve ou Repolho picado	450g	100	5 a 6	Colocar ¼ xícara (chá) de água em um refratário redondo de bordas altas. Juntar os vegetais e tampar. Mexer na metade do tempo de cozimento.	2 a 3
Couve-Flor	450g	100	6 a 8	Separar as flores. Colocar 2 colheres (sopa) de água em um refratário redondo de bordas altas. Juntar as flores e tampar. Mexer na metade do tempo de cozimento.	2 a 3

VEGETAIS	QUANTIDADE	POTÊNCIA (%)	TEMPO DE COZIMENTO (min)	INSTRUÇÕES	TEMPO DE DESCANSO (min)
Salsão Fresco em Fatias	2 xícaras	100	4 a 5	Fatiar. Colocar 2 colheres (sopa) de água em um refratário redondo de bordas altas. Juntar o salsão e tampar. Mexer na metade do tempo de cozimento.	2 a 3
Milho	4 xícaras	100	6 a 8	Descascar. Colocar 2 colheres (sopa) de água em um refratário redondo e raso. Juntar as espigas e tampar.	2 a 3
	2 espigas	100	9 a 11		
Cogumelo Fresco (fatias)	225g	100	3 a 4	Colocar os cogumelos em um refratário redondo de bordas altas e tampar. Mexer na metade do tempo de cozimento.	2 a 3
Ervilha Fresca (grãos)	4 xícaras	100	5 a 7	Colocar 2 colheres (sopa) de água em um refratário redondo de bordas altas. Juntar as ervilhas e tampar. Mexer na metade do tempo de cozimento.	2 a 3
Batata Doce (180-240g/cada)	2 médias	100	6 a 8	Furar a pele. Embrulhar em 2 folhas de papel toalha. Virar na metade do tempo de cozimento.	2 a 3
	4 médias	100	8 a 10		
Espinafre Fresco (folhas)	450g	100	5 a 6	Colocar 2 colheres (sopa) de água em um refratário redondo de bordas altas. Juntar as folhas e tampar.	2 a 3
Abobrinha Fresca Fatiada	450g	100	7 a 9	Colocar 2 colheres (sopa) de água em um refratário redondo de bordas altas. Juntar as abobrinhas e tampar. Mexer na metade do tempo de cozimento.	2 a 3
Abobrinha Fresca Inteira	450g	100	6 a 8	Furar a pele. Embrulhar em 2 folhas de papel toalha. Virar na metade do tempo de cozimento.	2 a 3

Procedimentos gerais para cozinhar no microondas

MENU AUTOCOZIMENTO

O menu do seu forno foi pré-programado para cozinhar alimentos automaticamente. Indique ao seu forno o que pretende. Depois, deixe o seu microondas cozinhar de acordo com a sua seleção.

Exemplo: Para preparar pipocas, basta acompanhar os seguintes passos.



1. Toque em **Cancela**.

- Coloque as pipocas no forno e feche a porta.



2. Toque em **Pipoca**.

O forno começa a preparação selecionada.

MENU AUTOCOZIMENTO

MENU	QUANTIDADE	PREPARO
PIPOCA	1 embalagem de Pipoca para Microondas (100g)	1. Coloque o saco contendo as pipocas no centro do prato giratório do microondas. 2. Pressione a tecla PIPOCA.
BATATA ASSADA	4 unidades = 900g	Coloque no centro do forno, sobre uma toalha de papel. Fure as batatas várias vezes com um garfo. Depois de cozidas, deixe em repouso durante 5 minutos.
PUDIM DE LEITE	1 Receita (880 g de pudim +150 g de caramelo)	Calda: 1. Coloque o açúcar e a água em uma forma de vidro com anel central. Leve ao microondas na potência alta (100%), por 12 minutos, ou até adquirir uma coloração dourada média. 2. Espalhe bem a calda no fundo e laterais da forma com ajuda de uma colher. Esfrie. Pudim: 1. Bata todos os ingredientes e despeje na forma de vidro caramelizada. 2. Cubra com filme plástico e faça alguns furos. 3. Leve ao microondas e pressione a tecla PUDIM DE LEITE. 4. Ao sinal do BIP seu microondas iniciara automaticamente o tempo de descanso (5 minutos) dentro do forno. Retire-o somente apos o segundo BIP.
BRIGADEIRO DE COLHER	1 Receita (410 g)	Massa lisa, brilhante, cremosa.
VEGETAIS 1 (cenoura+couve-flor)	560g	Vegetais cozidos e al dente.
VEGETAIS 2 (brócolis + couve-flor + vagem)	490g	Vegetais cozidos e al dente.
VEGETAIS 3 (cenoura + brócolis + couve-flor + vagem)	660g	Vegetais cozidos e al dente.
MACARRÃO FRESCO AO SUGO	250 g de massa fresca + 1 kg de molho	Massa al dente.

Procedimentos gerais para cozinhar no microondas

MENU LIGHT

O menu do microondas foi pré-programado para cozinhar certos tipos de alimentos de forma automática. Simplesmente coloque as informações necessárias e deixe que seu microondas cozinhe a sua seleção.

Exemplo:

Para cozinhar 4 porções de Salmão no Papillote simplesmente proceda da seguinte maneira:



1. Toque em **Cancela**.



2. Pressione a tecla **Carne Moída**.

MENU LIGHT

MENU	QUANTIDADE	PREPARO
MAMADEIRA	240 ml	Leite morno, sem fervura.
CARNE MOÍDA	500 g	Cozida e suculenta.
HAMBÚRGUER	4 unidades = 224g	Cozidos e suculentos.

Nota:

- Caso não seja pressionada a tecla INICIO após a escolha da função desejada, ela se iniciará automaticamente após 5 segundos.
- Após tocar na tecla desejada, o visor começa a contagem decrescente do tempo de preparo. Em alguns casos, o forno emitirá sinais durante seu ciclo. A cada sinal sonoro, pode abrir a porta e virar, separar ou dispor a comida.

O forno não irá CANCELAR durante o sinal sonoro, a menos que a porta esteja aberta.

Procedimentos gerais para cozinhar no microondas

MENU DESCONGELAMENTO AUTOMÁTICO

Estão predefinidas três sequências de descongelamento no forno.

A função de descongelamento permite-lhe o melhor método de descongelamento de alimentos congelados.

O guia de preparação indica que sequência de descongelamento é recomendada para o alimento que está a descongelar.

Com a função de Descongelamento Automático por Peso, o forno acerta automaticamente o tempo de descongelamento e os níveis de potência.

O forno determina automaticamente os tempos de descongelamento necessários para cada alimento de acordo com o peso que inserir.

Para maior conveniência, a função de Descongelamento Automático por Peso contém um mecanismo incorporado de sinal sonoro, que lhe permite verificar, virar, separar ou dispor os alimentos, conforme recomendado no GUIA DE DESCONGELAMENTO AUTOMÁTICO POR PESO.

Estão predefinidos três níveis de descongelamento no forno.

1 CARNES

2 AVES

3 PEIXES

4 FEIJÃO

• Pode selecionar a categoria, tocando uma vez na tecla (CARNES), duas vezes em (AVES), três vezes em (PEIXES) ou quatro vezes em (FEIJÃO).

• O peso disponível é de 0,1 a 4,0 kg.

Contudo, se desejar descongelar e cozinhar consecutivamente, deve introduzir menos de 4,0 kg. Se tentar descongelar e cozinhar 4,0 kg ou mais, a mensagem Err aparece no visor.

Exemplo: Para descongelar 1,2 kg de carne:



1. Toque em **Cancela**.



2. Toque em **Descongelamento Automático 1 vezes**. dES1 aparece no visor.

1 2

3. Insira o peso, tocando em [1] e [2].
1.2 aparecem no visor.



4. Toque em **Início**.
Começa o descongelamento.

NOTA:

Se tocar na tecla INICIO, o visor começa a contagem

decrecente do tempo de descongelamento. O forno emitirá dois sinais durante o ciclo de DESCONGELAMENTO. A cada sinal sonoro, pode abrir a porta e virar, separar ou dispor a comida.

Retire as porções que já tiverem descongelado.

Volte a colocar as porções congeladas no forno e toque em INICIO para retomar o ciclo de descongelamento.

O forno não irá CANCELAR durante o sinal sonoro, a menos que a porta esteja aberta.

• Para melhores resultados, retire o peixe, marisco, carne e aves da sua embalagem original de papel ou de plástico (embrulho). Caso contrário, a embalagem reterá o vapor e os sucos nos alimentos, o que fará cozinhar o exterior dos alimentos.

• Coloque os alimentos num prato de vidro ou num tabuleiro para microondas para recolher os pingos.

• Os alimentos ainda deverão estar um pouco congelados no centro quando forem retirados do forno.

MENU DESCONGELAMENTO RÁPIDO

A característica do DESCONGELAMENTO RÁPIDO é descongelar 500g de carnes congeladas. O forno fixa de forma automática o tempo de descongelamento do alimento. (Somente 500g de carnes).

Exemplo: Para descongelar 0,5 kg de carnes:



1. Pressione a tecla **Cancela**.



2. Pressione a tecla **Descongelamento Rápido**.

Guia de Descongelamento Automático

AVISO: Não use a folha de alumínio durante o ciclo de cozimento.

O seu forno permite-lhe descongelar carne, aves e peixe automaticamente.

Para obter os melhores resultados com o descongelamento automático, é aconselhável seguir as instruções da tabela seguinte.

Os alimentos não listados na seguinte tabela ou que não estejam dentro dos limites de peso podem ser descongelados manualmente.

Quando o forno 'apitar', os alimentos devem ser separados, dispostos ou virados, se possível.

Certifique-se sempre de que a carne está bem descongelada antes de cozinhar.

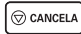


MENU DESCONGELAMENTO AUTOMÁTICO

MENU	QUANT	TEMP (°C)	PROCEDIMENTO	OBSERVAÇÕES
CARNES dES1 (1 Toques)	0,1 a 4,0 Kg	Congelado (-20 / -18)	Coloque a carne em um prato refratário raso e leve ao microondas. Inicie com a parte mais gordurosa voltada para baixo. Pressione 2 vezes a tecla DESCONGELAMENTO AUTOMATICO, insira o peso, seguido da tecla INICIO. A cada sinal de BIP pressione CANCELA e verifique o alimento, torne-o ao forno e pressione INICIO para terminar de descongelar. Ao término, espere 30 minutos envolvendo a carne em papel alumínio.	Indicado para carnes cruas inteiras ou bifés. Se houver partes já descongeladas, proteja-as com tiras de papel alumínio.
AVES dES2 (2 Toques)	0,1 a 4,0 Kg	Congelado (-20 / -18)	Coloque o frango em um prato refratário raso e leve ao microondas. Inicie com a parte mais gordurosa voltada para baixo. Pressione 3 vezes a tecla DESCONGELAMENTO AUTOMATICO, insira o peso, seguido da tecla INICIO. A cada sinal de BIP pressione CANCELA e verifique o alimento, torne-o ao forno e pressione INICIO para terminar de descongelar. Ao término, espere 30 minutos envolvendo a ave em papel alumínio.	Indicado para aves inteiras e em pedaços. Se houver partes já descongeladas, proteja-as com tiras de papel alumínio.
PEIXES dES3 (3 Toques)	0,1 a 4,0 Kg	Congelado (-20 / -18)	Coloque o pescado em um prato refratário raso e leve ao microondas. Pressione 4 vezes a tecla DESCONGELAMENTO AUTOMATICO, insira o peso, seguido da tecla INICIO. A cada sinal de BIP pressione CANCELA e verifique o alimento, torne-o ao forno e pressione INICIO para terminar de descongelar. Ao término, espere 20 minutos envolvendo a carne em papel alumínio.	Indicado para pescados inteiros, filés e em pedaços. Se houver partes já descongeladas, proteja-as com tiras de papel alumínio.
FEIJÃO dES4 (1 Toque) 1 Toque = 1 xícara 2 Toques = 2 xícaras 3 Toques = 3 xícaras 4 Toques = 4 xícaras	1 a 4 xícaras	Congelado (-20 / -18)	Coloque o recipiente com o feijão congelado, tampado sobre o prato giratório. Pressione 1 vez a tecla DESCONGELAMENTO AUTOMATICO, insira a quantidade de xícaras de feijão (de 1 a 4) a serem descongelado, seguido da tecla INICIO. A cada sinal de BIP pressione CANCELA e verifique o alimento, torne-o ao forno e pressione INICIO para terminar de descongelar. Ao término, aguarde 2 minutos de descanso. Mexa e tempere à gosto.	Indicado para feijões cozidos, sem tempero.

Procedimentos gerais para cozinhar no microondas

MENU MANTER AQUECIDO

O seu forno tem uma função de MANTER AQUECIDO, que conserva a comida quente depois de preparada. Essa função continuará por 99 minutos, se a porta não for aberta ou a tecla CANCELAR não for pressionada.

	1. Pressione a tecla Cancela .
	2. Pressione a tecla Manter Aquecido . O visor indica Hold.
	3. Pressione a tecla Início .



AUTO COZIMENTO ADICIONAL

- 1) Aquecer mamadeira
- 2) Amolecer sorvete

MENU AQUECER MAMADEIRA

1. Permite aquecer mamadeiras, rapidamente, com simples toque, na temperatura confortável para o bebê.
2. Utilize somente mamadeiras que possam ir ao microondas.
3. Abasteça a mamadeira com leite à temperatura ambiente. Coloque o bico e a rosca e leve ao microondas.
4. Ao término do ciclo, agite levemente para uniformizar a temperatura interna.



Exemplo: Para aquecer uma mamadeira de 240 ml (tamanho padrão)

	1. Pressione a tecla Cancela .
	2. Pressione a tecla Aquecer Mamadeira .

MENU AMOLECER SORVETE

1. Este menu permite amolecer sorvete sem derretê-lo, mantendo sua forma e textura, para sobremesas e outras preparações.
2. Retire fechos, lacres, selos da embalagem original antes de levar ao microondas.
3. Coloque a embalagem, sem tampa, sobre o prato giratório do microondas.
4. Não coloque embalagens de metal.

Exemplo: Para amolecer 1 pote de sorvete de massa de 2 litros:

	1. Pressione a tecla Cancela .
	2. Pressione a tecla Amolecer Sorvete .

Mais informações na tabela seguinte:

CATEGORIA	QUANTIDADE	RESULTADOS	COBERTURA	RECEITA
Aquecer mamadeira	240 ml	Leite quente, mas não demasiado quente.	Mamadeira com bico e sem tampa.	De acordo com as instruções da marca do leite do bebê.
Amolecer sorvete	2 litros = 1,0 kg	Sorvete amolecido, mas não descongelado.	Caixa de plástico retangular, cantos arredondados, sem tampa.	

Instruções de segurança importantes

Leia atentamente e conserve para futura consulta

ATENÇÃO

Certifique-se sempre de que regulou os tempos de cozimento corretamente, na medida em que um cozimento excessivo poderia dar origem a um INCÊNDIO e danificar o forno.

1. Não tente manipular inadequadamente nem fazer ajustes ou reparações por si próprio na porta do microondas, nos fechos de segurança nem em nenhum elemento do forno. É perigoso tentar reparar ou manipular o forno de forma retirando-se alguma cobertura de proteção contra as microondas. Qualquer reparação deverá ser efetuada por pessoal técnico especializado.
2. Não faça funcionar o microondas se este estiver vazio. É aconselhável colocar um copo de água no seu interior, água que irá absorver as microondas no caso do forno começar a funcionar acidentalmente.
3. Nunca utilize o forno microondas para secar roupa, visto que esta poderia ficar carbonizada ou incendiar-se por um aquecimento prolongado.
4. Não cozinhe alimentos embrulhados em papel de cozinha a não ser que assim conste num livro de cozinha por microondas.
5. Se for possível utilizar papel de cozinha, não o substitua por papel de jornal.
6. Não utilize recipientes de madeira: poderiam aquecer demasiadamente e ficar carbonizados. Também não utilize recipientes cerâmicos que tenham incrustações metálicas (por exemplo, de ouro ou prata). Tire sempre todos os elementos metálicos de sujeição.
Não introduza nunca objetos metálicos: podem produzir arcos voltaicos que poderiam danificar gravemente o microondas.
7. Nunca coloque em funcionamento o microondas se na junta da porta estiver introduzido papel de cozinha, restos de guardanapos de papel ou qualquer outra substância obstruída: podem representar uma exposição do usuário às microondas.
8. Não utilize papel reciclado, visto que pode conter impurezas que podem provocar faíscas, ou também pode-se incendiar ao cozinhar alimentos.
9. Não passe por água a bandeja giratória imediatamente depois de ter cozinhado: pode ficar danificada ou partir-se.
10. Se introduzir pequenas quantidades de alimentos, o tempo correspondente de aquecimento ou de cozimento também será reduzido. Ao utilizar tempos normais de cozimento, podem aquecer-se demasiadamente ou queimar-se.
11. Para evitar que o forno caia acidentalmente ao chão, deixe pelo menos 8 cm. de espaço entre a parte frontal do forno e a beira da superfície onde está colocado.
12. Fure sempre as batatas, maçãs ou outras frutas ou alimentos vegetais antes de cozinhá-los.
13. Nunca introduza ovos com a casca, já que acumulariam pressão que os faria estourar.
14. Não cozinhe alimentos com muito óleo.
15. Antes de cozinhar ou descongelar, retire a embalagem plástica dos alimentos. No entanto, alguns alimentos devem ser cozidos ou aquecidos com plástico transparente.
16. Se a porta do forno ou a selagem estiverem danificadas, não utilize o microondas até que um técnico especializado o repare.
17. Se sair fumaça, desligue o microondas da rede e mantenha-o fechado para sufocar o fogo.
18. Ao cozinhar ou aquecer alimentos em recipientes de um só uso de plástico, papel ou de outros materiais inflamáveis, observe frequentemente o interior do forno visto que podem se incendiar.
19. As crianças só devem utilizar o microondas com a supervisão de adulto e sempre que lhes for indicado como utilizá-lo corretamente e de forma segura e conhecerem os possíveis riscos de uma utilização inadequada.
20. Líquidos e outros alimentos não se devem aquecer em recipientes fechados visto que poderiam explodir.
21. Não use recipientes fechados herméticamente. Os líquidos ou outros alimentos não devem ser aquecidos em recipientes herméticos, porque existe o risco de eles explodirem.
22. Use apenas utensílios adequados para utilização num forno de microondas.
23. Ao aquecer comida em recipientes de plástico ou papel, mantenha o forno sob vigilância, devido à possibilidade de ignição.
24. Se for observado fumaça, desligue ou retire da tomada e mantenha a porta fechada de modo a abafar quaisquer chamas.
25. O aquecimento de bebidas no microondas pode causar a sua fervura em erupção, pelo que deve ser tomado cuidado ao manipular o recipiente.
26. O conteúdo de mamadeiras e recipientes de comida para bebês deve ser agitado ou mexido, e a temperatura deve ser verificada antes de consumir, para evitar queimaduras.
27. Não devem ser aquecidos em fornos microondas ovos dentro da casca ou ovos inteiros bem cozidos, pois podem explodir, mesmo após o aquecimento no microondas ter terminado.
28. Instruções para limpeza dos vedantes da porta, cavidades e peças adjacentes.

Instruções de segurança importantes

Leia atentamente e conserve para futura consulta

29. O forno deve ser regularmente limpo, devendo ser removidos quaisquer depósitos de comida.
30. Se o forno não for mantido limpo, tal pode causar a deterioração da superfície, afetando adversamente a duração da aplicação e, possivelmente, resultando numa situação perigosa.
31. Utilize apenas a sonda de temperatura recomendada para este forno (em aparelhos com a opção de utilização de uma sonda de detecção de temperatura).
32. Se forem fornecidos elementos de aquecimento, o aparelho torna-se quente durante a utilização. Deve ser tomado cuidado para evitar tocar nos elementos de aquecimento no interior do forno.
33. O aparelho não se destina à utilização por crianças que tenham pouca idade ou pessoas enfermas sem supervisão.
34. O microondas tem de ser utilizado com a porta decorativa aberta.
35. Esta ligação pode ser alcançada tendo a ficha acessível ou através da incorporação de um interruptor na cablagem fixa de acordo com as regras relativas a regras de cablagem.
36. Não utilize produtos de limpeza abrasivos e duros ou raspadores metálicos para limpar o vidro da porta do forno, porque podem riscar a superfície, o que pode levar à quebra do vidro.

ATENÇÃO: Se a porta ou os vedantes da porta estiverem danificados, o forno não deve ser utilizado até a reparação ter sido efetuada por um profissional competente.

ATENÇÃO: É perigoso para outra pessoa que não seja um profissional competente efetuar qualquer serviço de reparação ou manutenção, que envolva a remoção de uma tampa que ofereça proteção contra a exposição à energia das microondas.

ATENÇÃO: Líquidos e outros alimentos não devem ser aquecidos em recipientes selados, porque poderão explodir.

ATENÇÃO: O forno apenas deverá ser utilizado por crianças sem a supervisão de um adulto se estas tiverem recebido instruções adequadas para o utilizarem de forma segura e se compreenderem os riscos de uma utilização indevida.

ATENÇÃO: Os componentes acessíveis podem ficar quentes durante a utilização. As crianças deverão manter-se afastadas.

Utensílios Próprios para Microondas

Nunca use objetos metálicos ou com enfeites de metal no forno microondas.

As microondas não podem penetrar no metal. Fazem ricochete e provocam faíscas, um fenômeno que faz lembrar relâmpagos. A maior parte dos utensílios de cozinha, resistentes ao calor e não metálicos, pode ser usada no seu microondas. Contudo, alguns recipientes podem conter materiais que os tornam impróprios para o uso no microondas. Se tiver dúvidas em relação a alguns utensílios, há uma maneira simples de verificar se estão aptos a serem usados no microondas.

Coloque o utensílio em questão junto de uma tigela de vidro cheia de água. Aqueça em microondas, nível ALTO, durante 1 minuto. Se a água aqueceu, mas o utensílio ficou frio, então é próprio para microondas. Se a água não aqueceu, mas o utensílio ficou morno, então não é aconselhável para o uso no forno, dado que absorve as microondas. Terá, muito provavelmente, vários objetos na sua cozinha que poderá usar no forno microondas. Consulte a lista que se segue:

Louça

A maioria da louça pode ser usada no microondas. Se tiver dúvidas, verifique as instruções do fabricante ou faça o teste referido anteriormente.

Vidro

Utensílios em vidro resistente ao calor é próprio para microondas. Incluem-se todos os tipos de pirex. Não use, contudo, vidro delicado, como copos de água ou de vinho, dado que podem partir-se quando os alimentos aquecem.

Recipientes de plástico

Podem ser utilizados para comida que precise apenas de um aquecimento rápido. Não devem ser utilizados para cozimento prolongado, porque a comida quente pode torcer ou derreter o plástico dos recipientes.

Papel ou cartão

Pratos ou recipientes em papel, são convenientes para cozimento rápido e com pouca gordura ou líquidos.

Os guardanapos de papel também são úteis para embrulhar alimentos ou para forrar tabuleiros com alimentos gordurosos, como o bacon. Evite, porém, papel colorido, porque a cor pode ser absorvida pelos alimentos. O papel reciclado pode conter impurezas que poderão causar faíscas ou chamas, se utilizado no modo de microondas.

Sacos de plástico para culinária

São apropriados para usar no seu forno, desde que sejam sacos feitos especificamente para cozinhar. Contudo, não se esqueça de fazer um pequeno corte no saco para deixar escapar o vapor. Nunca utilize sacos de plástico normais, dado que se derretem e rompem.

Recipientes de plástico para microondas

Os recipientes de plástico para microondas existem em grande variedade de formas e tamanhos. No entanto, já deve possuir na sua cozinha utensílios que pode usar no seu forno, não necessitando, portanto, fazer um grande investimento.

Louça de barro, de pedra e cerâmica

Recipientes feitos destes materiais são, normalmente, bons para utilizar no forno microondas, mas é sempre conveniente testá-los antes.

ATENÇÃO

Alguns objetos contêm chumbo ou ferro, não sendo, portanto, apropriados para o uso no microondas. Deve-se verificar bem os recipientes para ter a certeza de que são adequados ao uso em forno microondas.

Características da Comida ao Cozinhar com Microondas

Acompanhar o cozimento

As receitas dos livros de culinária foram elaboradas com cuidado, mas o seu sucesso depende da atenção que prestar à comida enquanto está cozinhando.

Acompanhe sempre os alimentos que está cozinhando. Sempre que ligar o seu forno no modo de microondas, acende-se automaticamente uma luz que lhe permite ver bem o interior do forno e verificar o cozimento. As instruções das receitas, tais como mexer ou misturar, devem ser encaradas como coisas básicas. Se vir que a comida não está cozinhando de maneira uniforme, deverá fazer os acertos que achar necessário e que a experiência lhe dita.

Fatores que influenciam o tempo de cozimento do microondas

São muitos os fatores que influenciam o tempo de cozimento. A temperatura dos ingredientes usados numa receita pode estabelecer uma grande diferença no tempo necessário para cozinhar. Por exemplo: um bolo feito com leite, manteiga e ovos acabados de tirar da geladeira, levará mais tempo a cozinhar do que um feito com os mesmos ingredientes à temperatura ambiente. Todas as receitas deste manual são acompanhadas pelo tempo mínimo e máximo de cozinhar. Provavelmente, verificará que usando o tempo mínimo, a comida não ficará inteiramente cozida e que, por vezes, necessitará continuar a cozinhar para além do tempo máximo que lhe demos. A nossa filosofia é que, em culinária, é melhor poupar no tempo de cozinhar. É que se a comida ficar demasiado cozida, o prato fica estragado e sem qualquer emenda possível. Algumas receitas, sobretudo as de pão, bolos e pudins recomendam que estes alimentos sejam retirados do forno ainda não completamente cozidos, isto porque, se os deixarmos repousar tapados, continuarão a cozinhar fora do forno, dado que o calor que se encontra na parte exterior dos alimentos espalhar-se-á gradualmente até ao seu interior. Se deixar a comida no forno até estar completamente cozida, a parte exterior pode ficar demasiadamente cozida ou, até, queimada.

Com a prática, passará a não ter qualquer dificuldade em calcular tanto o tempo de cozimento, como o tempo de repouso dos vários tipos de comida.

Densidade da comida

Comida leve e porosa, como bolos e pão, cozinha mais rapidamente do que comida pesada e densa, como carne assada ou guisada. Ao cozinhar comida leve e porosa em microondas, tenha cuidado para não deixar o rebordo ficar seco e estaladiço.

Comida alta

A parte superior de alimentos altos, em especial carne para assar, cozinha mais depressa do que a parte inferior, pelo que recomendamos que volte a comida várias vezes durante o cozinhar.

Líquidos da comida

O calor libertado pelas microondas faz evaporar os líquidos naturais dos alimentos, por isso antes de cozinhar comida relativamente seca, como os assados ou alguns legumes, deve borrifá-la com água ou então tapá-la, de modo a conservar os líquidos no seu interior.

Comida com ossos e gordura

Os ossos são bons condutores de calor e a gordura cozinha mais rapidamente que a carne. Assim, quando cozinhar peças de carne com ossos ou gordura, tenha cuidado para que o cozimento seja uniforme e a carne não fique demasiadamente passada.

Quantidade da comida

A quantidade de microondas do seu forno é sempre a mesma, qualquer que seja o volume de comida a cozinhar. Assim sendo, quanto maior for o volume de comida que puser no forno, maior deve ser o tempo de cozimento. Quando reduzir a metade os ingredientes de uma receita, lembre-se de diminuir de um terço (1/3) o tempo de cozimento.

Formato da comida

As microondas só penetram nos alimentos até 2 cm. A parte de dentro de comida espessa cozinha quando o calor gerado na parte exterior progride até ao interior. Portanto, só o exterior da comida é cozida por microondas; o resto cozinha por condução. O pior formato para cozinhar em microondas é um quadrado espesso, dado que os cantos ficarão queimados, muito antes de o seu interior ficar sequer morno. Comida pouco espessa, em forma arredondada ou em anel, cozinha muito melhor em microondas.

Tapar a comida

Tapar a comida retém o calor e o vapor que se formam, ajudando a cozinhar mais rapidamente. Use uma tampa ou filme aderente próprios para microondas, deixando uma pequena abertura num dos cantos, para evitar que a comida fique com rachas.

Tostar a comida

Se cozinhar carne de vaca ou porco e aves durante quinze minutos ou mais, a sua gordura ficará mais tostadinha. A comida que é cozida por períodos mais curtos, poderá ser barrada com um molho de soja ou de churrasco, para ficar mais dourada e com um aspecto mais apetitoso. Se puser pequenas quantidades de molho, não altera o sabor original da receita.

Tapar com papel absorvente

O papel absorvente evita os salpicos de gordura e ajuda a comida a manter um certo calor. No entanto, dado que não é uma cobertura tão eficaz quanto uma tampa ou filme aderente, pode deixar a comida ligeiramente seca.

Características da Comida ao Cozinhar com Microondas

Disponer a comida no forno

Alimentos como batatas e pequenos bolos cozinham de maneira mais eficaz se forem colocados a distâncias iguais uns dos outros, de preferência em círculo. Nunca empilhe os alimentos.

Mexer

Esta é uma das técnicas mais importantes no cozimento com microondas. No cozimento convencional, mexe-se para misturar. Em microondas, mexe-se para distribuir melhor o calor. Ao mexer, faça-o sempre de fora para dentro, visto que a parte exterior da comida aquece primeiro.

Virar

Comida volumosa e alta, como carne assada ou frango inteiro, deve ser voltada com frequência, para a parte superior e a parte inferior cozinham uniformemente.

Também convém virar frango cortado aos pedaços e costeletas.

Pôr porções mais espessas junto ao rebordo do prato

Dado que as microondas cozinham o lado de fora dos alimentos, é conveniente colocar as porções mais espessas de carne, aves ou peixe junto ao rebordo do prato utilizado. Deste modo, as porções mais espessas receberão a maior parte das microondas e a comida será cozida de maneira mais uniforme.

Proteger a comida

Folhas de alumínio (que bloqueiam as microondas), podem ser colocadas a tapar os cantos de comidas em forma de quadrados ou retângulos, para evitar que fiquem demasiado passadas. Não use o alumínio em excesso e certifique-se que fica bem preso ao prato ou à comida, caso contrário poderá causar faíscas.

Colocar a comida num plano elevado

Pode colocar a comida mais espessa e densa num plano mais elevado, para as microondas penetrarem melhor na parte interior e na parte inferior dos alimentos.

Picar os alimentos

Comida envolta em conchas, peles ou membranas, poderá rebentar dentro do forno se não tiver sido picada antes. É o caso da gema ou da clara de ovos, de ameijoas ou ostras e de legumes ou frutos inteiros.

Verificar se a comida está cozida

A comida cozinha tão rapidamente num forno que é preciso verificar com frequência se está pronta. Alguns alimentos ficam no microondas até estarem completamente cozidos, mas a maior parte, incluindo carne e aves, deve ser retirada do forno ligeiramente mal passada para poder acabar de cozinhar em repouso. A temperatura no interior da comida aumentará entre 3°C e 8°C durante o período de repouso.

Período de repouso

Os alimentos podem ser deixados em repouso durante 3 a 10 minutos, após terem sido retirados do forno.

Normalmente, a comida deve ficar tapada para reter o calor, exceto aquela que deve ficar seca (é o caso de alguns bolos e biscoitos). O repouso permite que a comida acabe de cozinhar e melhora o sabor final.

Como Limpar o Seu Forno

1. Mantenha limpo o interior do forno

Salpicos de comida ou líquidos derramados agarram-se às paredes do forno ou ficam entre o vedante e a superfície da porta. É melhor limpar logo o líquido entornado com um pano úmido. Os pedaços de comida entornada só absorvem microondas, aumentando, por isso, o tempo de cozimento. Use um pano molhado para limpar os pedaços de comida que ficam entre a porta e a parte do forno onde esta encaixa. É importante esta zona estar sempre bem limpa para a porta poder fechar hermeticamente.

Remova as manchas e salpicos de gordura com um pano ensaboado, limpe com um pano úmido e seque. Não use detergentes fortes, nem outros produtos de limpeza que sejam abrasivos. O prato giratório metálico pode ser lavado à mão ou na máquina de lavar louça.

2. Mantenha limpo o exterior do forno

Limpe a parte exterior do seu forno com água e sabão e seque com um pano macio ou papel de cozinha.

Para evitar que a limpeza danifique o interior do aparelho, não deixe que a água se infiltre na grelha de ventilação. Antes de limpar o painel de controle, abra a porta do forno para evitar que este comece a funcionar acidentalmente. Para a limpeza do painel, use um pano úmido e limpe imediatamente com um pano seco. Após a limpeza, carregue em Parar/Anular.

3. Se se acumular vapor à volta da porta, tanto no exterior como no interior, limpe-a com um pano macio. Este fenómeno pode dar-se quando o forno é utilizado em condições de grande umidade. Não traduz, de modo algum, um mau funcionamento do aparelho.

4. Tanto a porta como os respectivos vedantes devem estar sempre limpos. Para a sua limpeza, use apenas água morna com sabão, limpe bem e seque cuidadosamente. NÃO USE MATERIAIS ABRASIVOS, COMO DETERGENTE EM PÓ, ESPONJAS DE PALHA DE AÇO OU PIAÇABAS DE PLÁSTICO.

As partes metálicas do aparelho serão mais fáceis de conservar se forem limpas frequentemente com um pano úmido.

5. Não use aspiradores a vapor.

Perguntas e Respostas

P A luz do forno não se acende. Qual é o problema?

R Pode haver várias razões: A lâmpada fundiu-se. O interruptor não funciona.

P As microondas atravessam o vidro da porta do forno?

R Não. Os pequenos orifícios foram concebidos para deixar passar a luz, mas não deixam passar as microondas.

P Por que é que soa o bip quando se carrega em algum botão do painel de comando?

R O bip assegura-lhe que a programação pretendida está a ser feita.

P O forno microondas poderá ficar estragado se funcionar vazio?

R Sim. Nunca o ponha a trabalhar vazio, ou sem o prato giratório.

P Por que motivo os ovos às vezes rebentam?

R Ao cozinhar, estrelar ou escalfar ovos, a gema pode rebentar devido ao acúmulo de vapor dentro da membrana. Para evitar isso, basta picar a gema antes de cozinhar. Nunca ponha a cozinhar ovos com casca.

P Por que se recomenda um período de repouso no final do cozimento em microondas?

R Terminado o cozimento em microondas, a comida continua a cozinhar durante um certo período de tempo.

O período de repouso permite cozinhar a comida de maneira mais completa e uniforme. O tempo do período de repouso varia conforme a densidade da comida.

P É possível fazer pipocas no microondas?

R Sim, se seguir um destes dois métodos:

1. Usando utensílios para fazer pipocas, próprios para microondas.
2. Usando milho em pacotes já preparados para microondas e que contêm informações sobre o tempo e potência necessários para obter um produto final aceitável.

SIGA À RISCAAS INSTRUÇÕES DE CADA PRODUTOR SOBRE OS SEUS PRODUTOS. ACOMPANHE O FORNO ENQUANTO ESTÁ A FAZER AS PIPOCAS.

SE O MILHO NÃO SALTAR DENTRO DO TEMPO PREVISTO, PARE O PROGRAMA, VISTO QUE TEMPO A MAIS PODERÁ QUEIMAR E INCENDIAR O MILHO.

ATENÇÃO

NUNCA USE SACOS DE PAPEL DE EMBRULHO PARA FAZER PIPOCAS. NÃO UTILIZE NUNCA OS GRÃOS QUE SOBRARAM E NÃO ABRIRAM, PARA VOLTAR A FAZER PIPOCAS.

P Por que motivo o meu forno nem sempre cozinha tão depressa como indica o guia?

R Consulte novamente o guia e certifique-se que seguiu corretamente as instruções, de modo a compreender o que terá causado a variação no tempo de cozimento. Os tempos e temperaturas que constam do guia, são meras sugestões e destinam-se a evitar que a comida fique muito passada, o problema mais comum no período de adaptação a um microondas. Variações no tamanho, peso e dimensão dos alimentos, requerem tempos diversos para cozinhar. Tempere as sugestões do guia de cozinha com a sua própria experiência, ao verificar as condições dos alimentos, tal como faz com um forno convencional.

Aviso

Este aparelho tem de ser ligado à terra

Os fios do cabo de alimentação têm as seguintes cores:

AZUL – Neutro

CASTANHO – Com Corrente

VERDE e AMARELO, ou VERDE – Ligação à Terra

Dado que as cores dos fios do cabo de alimentação deste aparelho podem não coincidir com as cores que identificam os terminais na sua ficha, siga estes passos:

Deve ligar o fio AZUL ao terminal da ficha marcado com a letra N, ou de cor PRETA.

Deve ligar o fio CASTANHO ao terminal da ficha marcado com a letra L, ou de cor ENCARNADA.

Deve ligar o fio VERDE e AMARELO, ou VERDE, ao terminal da ficha marcado com a letra E, ou com o símbolo .

Se o cabo de alimentação estiver danificado, terá de ser substituído pelo serviço de assistência técnica do fabricante, ou por um técnico qualificado.

