



LG

Life's Good

MANUALE PER L'USO DEL FORNO A MICROONDE

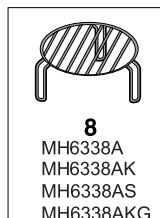
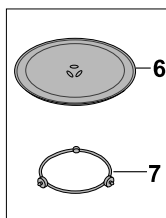
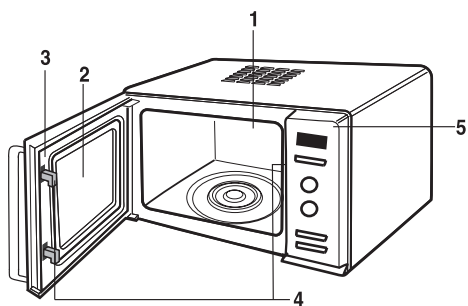
Si prega di leggere a fondo questo manuale prima dell'uso

MS2338A
MS2338AK
MS2338AS
MH6338A
MH6338AK
MH6338AS
MH6338AKG

P/No. MFL40345603

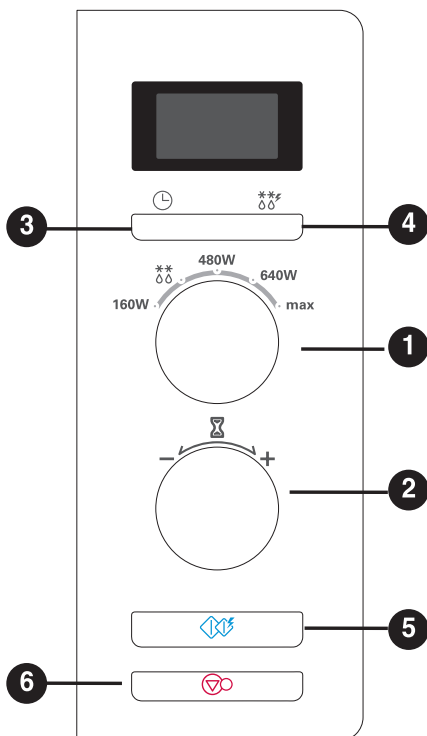
www.lge.com

Forno



1. Piastra frontale
2. Vetro dello sportello
3. Guarnizione dello sportello
4. Sistema di bloccaggio di sicurezza
5. Pannello di controllo
6. Vassoio in vetro
7. Appoggio a rotelle
8. Griglia

Pannello dei comandi



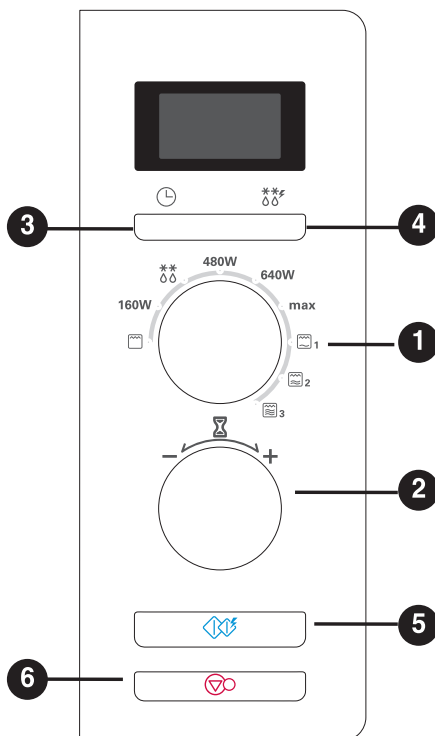
MS2338A
MS2338AK
MS2338AS

1 Manopola di selezione della potenza

Consente di selezionare la potenza desiderata.

2 Orologio

Consente di selezionare il tempo di cottura desiderato.



MH6338A
MH6338AK
MH6338AS
MH6338AKG

3 l'orologio

4 Scongelo veloce

5 Start

6 Stop

PRECAUZIONI DA OSSERVARE PER EVITARE L'ESPOSIZIONE AD UN'ECESSIVA QUANTITA' DI MICROONDE

Grazie agli asservimenti di sicurezza incorporati nel meccanismo dello sportello, il forno non può essere messo in funzione con lo sportello aperto, e il suo funzionamento è inibito anche se lo sportello viene aperto durante la cottura. Fare funzionare il forno con lo sportello aperto potrebbe infatti causare una pericolosa esposizione all'energia a microonde. È importante non manomettere il meccanismo dello sportello. Non mettere nessun oggetto fra la parte anteriore del forno e lo sportello ed eliminare qualsiasi residuo dalle superfici delle guarnizioni.

Non utilizzare il forno nel caso in cui fosse danneggiato. E' particolarmente importante che lo sportello del forno chiuda perfettamente e che non vi siano danni allo (1) sportello (curvo), (2) alle cerniere e alle serrature (rotte o allentate), (3) alla superficie della guarnizione dello sportello.

Il forno deve essere regolato o riparato solo da personale tecnico qualificato per il servizio assistenza.

AVVISO

Quando nel forno a microonde vengono riscaldati liquidi come minestre, salse e bevande, si può produrre ebollizione eruttiva ritardata senza che si noti la produzione di bolle d'aria. Per evitare che ciò si verifichi, seguire questa procedura:

1. Evitare di utilizzare contenitori squadrati, con spigoli.
2. Non surriscaldare.
3. Mescolare il liquido prima di mettere il contenitore nel forno e ripetere l'operazione a metà cottura.
4. Dopo averli riscaldati, lasciare riposare brevemente nel forno il cibo e le bevande. Rimescolare o scuotere leggermente il contenuto (specialmente i biberon e i cibi per neonati) e controllarne attentamente la temperatura prima dell'uso.

Installazione

1. Togliere il materiale di imballo e gli accessori.
2. Posizionare il forno su una superficie in pari, ad almeno 85 cm dal livello del pavimento e con uno spazio minimo di 30 cm al di sopra e di 10 cm sul retro, per consentire adeguata ventilazione. I lati del forno devono disporre di uno spazio per consentire una corretta ventilazione. La parte anteriore del forno deve trovarsi ad almeno 8 cm dall'estremità della superficie per evitarne il ribaltamento.

Nella parte superiore o laterale del forno si trova una fessura di scarico. Qualora venisse bloccata, il forno potrà essere danneggiato.

3. Collegare il forno ad una presa di corrente standard. Verificare che il circuito sia di almeno 10 ampère (13 ampère per i modelli MH6338A/MH6338AK/MH6337AS/MH6338AKG) e che il forno sia l'unica apparecchiatura collegata al circuito.

NOTA: • Questa apparecchiatura non deve essere impiegata ad uso commerciale.

AVVISO: QUESTA APPARECCHIATURA DEVE ESSERE DOTATA DI MESSA A TERRA

I fili all'interno del cavo di alimentazione hanno i seguenti colori:

Blu - neutro
Marrone - fase
Verde e giallo - terra

Per evitare pericoli, se il cavo di alimentazione è danneggiato deve essere cambiato dal fabbricante, dal suo agente per il servizio assistenza o da persona similmente qualificata.

Precauzioni

- 1 Qualsiasi eventuale intervento di controllo o di riparazione deve essere effettuato presso un Centro di Assistenza Tecnica LG. Si raccomanda di evitare di cercare di riparare personalmente il forno, dal momento che un eventuale danneggiamento dei sistemi di sicurezza potrebbe provocare l'esposizione alle microonde.
- 2 Evitare di accendere il forno se nel vano di cottura non è stato posto alcun alimento, o anche solo dell'acqua, in grado di assorbire le microonde. Può essere prudente lasciare sempre nel vano di cottura un bicchiere contenente dell'acqua, che in caso di accensione involontaria del forno potrà assorbire le microonde prodotte.
- 3 Non tentare di asciugare nel forno carta, tessuti o altri materiali combustibili.
- 4 Gli alimenti possono essere avvolti in un tovagliolo di carta solo nel caso in cui ciò sia specificatamente indicato nel ricettario.
- 5 Evitare di introdurre nel vano carta di giornale o carta riciclata, dal momento che potrebbero contenere minuscole particelle metalliche in grado di provocare scintille o principi d'incendio.
- 6 Evitare di utilizzare utensili o recipienti in legno, paglia, vimini o bambù, dato che potrebbero facilmente surriscaldarsi e bruciare.
- 7 Non interporre alcun oggetto ad ostacolo tra lo sportello e il mobile del forno; pulire con la massima cura, secondo le modalità indicate, tutte le superfici di contatto sulla battuta del mobile e dello sportello.
- 8 Prima di immergere o sciacquare in acqua fredda il piatto di cottura in vetro lo si deve lasciare raffreddare. In caso contrario il piatto potrebbe incrinarsi e rompersi.
- 9 Gli alimenti di piccole dimensioni o in piccoli pezzi (ad esempio delle polpettine) cuociono più in fretta di quelli di maggior pezzatura (ad esempio un polpettone o arrosto).
- 10 Il forno va installato su una superficie stabile e perfettamente orizzontale. Evitare di installare il forno accanto al piano di cottura, in prossimità di qualsiasi altra fonte di calore o di vapore, oppure vicino ad un lavello. Fare in modo che il pannello frontale del forno sia arretrato di almeno 8 centimetri rispetto al bordo anteriore della superficie su cui è appoggiato, in modo da impedire che il forno stesso possa rovesciarsi.
- 11 Evitare di utilizzare il forno a microonde per cucinare cibi racchiusi in contenitori sigillati o con bucce o gusci non porosi e di una certa consistenza, dato che in alcuni casi potrebbero scoppiare all'interno del vano di cottura. Per evitare questa possibilità sarà sufficiente aprire i contenitori, oppure praticare dei piccoli fori nella superficie degli alimenti per mezzo di una forchetta o di uno stuzzicadenti.
- 12 Non cucinare uova racchiuse nel guscio. L'accumulo di pressione al loro interno potrebbe infatti farle scoppiare.
- 13 Questo forno non deve essere utilizzato per friggere, cuocere o riscaldare alimenti eccessivamente grassi o unti. La temperatura dell'olio non può essere controllata, e quindi la buona riuscita della cottura potrebbe essere compromessa.
- 14 Durante la cottura, gli alimenti non devono essere avvolti in pellicole o involucri di plastica, che a causa del calore irradiato dagli alimenti stessi potrebbero fondersi.
- 15 Evitare di utilizzare il forno con lo sportello aperto, dato che in tal modo si potrebbe verificare (nell'eventualità di un guasto ai dispositivi di blocco di sicurezza) una pericolosa esposizione alle microonde. Evitare inoltre di utilizzare il forno se si sospetta che possa essere danneggiato in seguito ad un urto o ad una caduta.
- 16 I liquidi dovrebbero sempre essere rimescolati prima dell'inizio del ciclo, e (almeno una volta) durante il ciclo stesso. In caso contrario, il liquido potrà entrare in ebollizione non appena lo si scuoterà o lo si estrarrà dal vano di cottura, con pericolo di scottature per chi lo starà maneggiando.

Precauzioni

- 17 Se si dovesse verificare un principio di incendio all'interno del vano di cottura si deve lasciare chiuso lo sportello, spegnere il forno e staccare prontamente la spina dalla presa di rete, oppure togliere la corrente per mezzo dell'interruttore generale.
- 18 E' buona norma sorvegliare l'andamento dell'intero ciclo di cottura, evitando di allontanarsi mentre il forno è in funzione. Si raccomanda di controllare con particolare attenzione il ciclo di cottura nel caso in cui si utilizzino stoviglie o utensili in carta, plastica o altri materiali combustibili.
- 19 Si consiglia di impedire che il forno venga utilizzato da dei bambini, se non sotto l'attenta e costante sorveglianza di un adulto.
- 20 Utilizzare solo utensili adatti per i forni a microonde.
- 21 Se si riscalda il cibo in contenitori di carta o plastica, fare attenzione alla possibilità che si incendino.
- 22 Se si nota del fumo, spegnere o scollegare l'apparecchio e tenere lo sportello chiuso per reprimere eventuali fiamme.
- 23 Il riscaldamento a microonde di bevande può causare una ritardata ebollizione, pertanto maneggiare il contenitore con cura.
- 24 Il contenuto di biberon e contenitori di cibo per bambini deve essere mescolato o agitato controllandone la temperatura prima del consumo, per evitare scottature.
- 25 No riscaldare uova intere nel microonde in quanto potrebbero esplodere, anche averle tolte dal forno.
- 26 Dettagli per la pulizia di sigilli dello sportello, cavità e parti adiacenti.
- 27 Pulire regolarmente il forno e rimuovere ogni deposito di cibo.
- 28 Se non si tiene il forno in condizioni pulite, la superficie potrebbe deteriorarsi e inficiare la durata dell'apparecchio, oltre a causare situazioni pericolose.
- 29 Utilizzare solo la sonda di temperatura raccomandata per questo forno (per elettrodomestici dotati di un sensore di controllo della temperatura).
- 30 Se sono previsti elementi riscaldanti, durante l'uso l'apparecchio diventa bollente. Evitare di toccare le parti bollenti all'interno del forno.
- 31 L'elettrodomestico non deve essere utilizzato da bambini o da persone inferme senza supervisione.

ATTENZIONE: Se lo sportello o i sigilli dello sportello sono danneggiati, non utilizzare il forno prima di averlo fatto riparare da una persona competente.

ATTENZIONE: È pericoloso effettuare interventi di riparazione che richiedano la rimozione di coperchi di protezione dall'esposizione alle microonde.

ATTENZIONE: Non riscaldare liquidi e altri cibi in contenitori sigillati in quanto essi potrebbero esplodere.

ATTENZIONE: Non consentire l'uso del forno ai bambini senza supervisione, se questi non sono stati adeguatamente istruiti per l'uso sicuro in modo da comprendere i rischi di un uso non corretto.

Utensili da cucina

UTENSILI DA CUCINA

Controllare e assicurarsi che gli utensili da cucina usati nel forno a microonde siano di tipo adatto. La tabella seguente riepiloga l'utilizzo corretto degli utensili di cui dispone il forno:

Utensili da cucina	Microonde	Grill
Vetro termoresistente, vetroceramica	Sì	Sì
Ceramica, porcellana	Sì (non utilizzare la porcellana con decorazioni in oro o argento)	Sì
Utensili da cucina in metallo	No	Sì
Vetro non termoresistente	No	No
Plastica per microonde	Sì	No
Involucri in plastica	Sì	No
Carta (tazze, piatti, tovaglioli)	Sì	No
Paglia e legno	No	No

Microonde

1. Possono essere utilizzati utensili in vetro, vetroceramica e utensili in vetro termoresistente. Gli utensili con decorazioni in metallo non possono essere utilizzati nel forno a microonde.
2. Recipienti, tovaglioli, piatti, tazze di carta, scatole e cartone possono essere utilizzati nel forno a microonde. Non utilizzare prodotti in carta riciclata in quanto possono contenere impurità che potrebbero provocare scintille o bruciare se utilizzati per cucinare (per il corretto uso di tali prodotti consultare il libro di cucina).
3. Piatti di plastica, tazze sacchetti per la surgelazione e involucri in plastica possono essere utilizzati nel forno a microonde. Quando si usa la plastica nel forno a microonde, seguire le istruzioni del produttore o quelle riportate nel libro di cucina.
4. Utensili metallici o utensili con decorazioni in metallo non possono essere utilizzati nel forno a microonde. Per ulteriori informazioni sull'utilizzo dei metalli nel forno, leggere la sezione introduttiva del libro di cucina. Qualora nella ricetta fosse previsto l'utilizzo di un foglio di alluminio, spiedi, o utensili con parti in metallo, lasciare uno spazio di circa 2,5 cm fra l'oggetto di metallo e la parete interna del forno. Qualora si formassero delle scintille, togliere tutto immediatamente.

Nota:

Consultare il libro di cucina, le singole ricette e le tabelle per il corretto utilizzo dei contenitori per la cottura, per i prodotti e altre utili informazioni.

Grill:

1. Possono essere utilizzati accessori in vetro termoresistente, ceramica e accessori da cucina in metallo.
2. Non si possono utilizzare tovaglioli di carta, asciugamani e plastica.

Note:

- Prestare attenzione quando si tolgono gli utensili o il piatto rotante in vetro in quanto, durante la cottura, sono diventati molto caldi.
- Utilizzare solamente un termometro per forni a microonde.
- Verificare che il piatto rotante sia posizionato correttamente quando si utilizza il forno.

Altre utili istruzioni

Per ottimizzare l'uso del forno e raggiungere i risultati desiderati, attenersi alle seguenti indicazioni:

Per ottenere risultati migliori:

1. Per determinare il tempo di cottura di una pietanza, iniziare utilizzando il tempo minimo ed eseguendo occasionali controlli. E' facile cuocere troppo una pietanza in quanto le microonde cuociono molto rapidamente.
2. Piccole quantità di cibo o cibi contenenti poca acqua possono seccarsi e diventare duri se cotti troppo.

Scongelamento di cibi congelati:

1. I cibi congelati possono essere messi direttamente nel forno per essere sgelati (verificare di aver eliminato eventuali parti metalliche o involucri).
2. Scongelare seguendo i consigli riportati in questo manuale.
3. Nel caso in cui alcune parti di cibo si scongelino più velocemente di altre, coprire con un foglio di alluminio in modo da rallentare il processo di scongelamento.

4. Alcuni cibi non devono essere completamente scongelati prima di essere cucinati. Ad esempio, il pesce si cuoce molto rapidamente quindi spesso è meglio iniziare la cottura mentre è ancora congelato.
5. Può essere necessario aumentare o diminuire il tempo di cottura di alcune ricette, a seconda della temperatura di partenza del cibo.

Nota:

L'aria proveniente dal foro di ventilazione può diventare calda durante la cottura.

Rosolatura:

Con la cottura a microonde, alcuni cibi risultano cotti quando ancora non sono rosolati, quindi è necessario farli rosolare.

La paprica ed altri ingredienti che favoriscono la rosolatura, ad esempio la salsa Worcestershire, possono essere utilizzati per braciola, carne, pollo. Arrostiti e pollame cucinati per 10-15 minuti o più a lungo, rosoleranno senza dover aggiungere alcun ingrediente.

Pulizia e manutenzione

Prima di pulire il forno assicurarsi che questo sia spento e che la spina sia disinserita dalla presa.

Mantenere pulite ed asciutte le pareti interne del forno. Come regola generale, pulire il forno dopo ogni utilizzo.

PARETI INTERNE

Eliminare briciole e residui di cibo situati fra lo sportello e il forno utilizzando uno straccio inumidito. Questa zona deve essere tenuta ben pulita per essere certi che lo sportello chiuda bene. Togliere qualsiasi traccia di grasso con un panno imbevuto di sapone, quindi risciacquare ed asciugare. Non utilizzare abrasivi che potrebbero graffiare le pareti del forno.
NON VERSARE MAI DELL'ACQUA NEL FORNO.

APPOGGIO A ROTELLE

L'appoggio a rotelle deve essere tolto e pulito in acqua calda con detersivo almeno una volta la settimana per evitare che l'eventuale grasso depositato su di esso impedisca la rotazione delle ruote.

SPORTELLO

Lo sportello e le guarnizioni devono essere sempre puliti. Utilizzare acqua calda con detersivo, risciacquare ed asciugare.

NON USARE MATERIALI ABRASIVI, PER ESEMPIO POLVERINE, E CUSCINETTI DI METALLO O DI PLASTICA.

Per le parti metalliche utilizzare uno straccio inumidito da passare frequentemente.

ESTERNO

Pulire con acqua e detersivo non aggressivo, risciacquare ed asciugare con un panno morbido. Non utilizzare materiali abrasivi. Non versare acqua nei fori di ventilazione. Qualora il cavo di alimentazione si sporcasse, pulirlo con un panno inumidito.

Istruzioni per l'uso

COTTURA AL MICROONDE

1. Aprire la porta del forno, posizionare l'alimento sul piatto rotante, quindi chiudere la porta del forno.
2. Premere Stop (6). Impostare il livello di potenza desiderato con il selettore di potenza (1), scegliendo tra i cinque livelli disponibili.
3. Impostare il tempo di cottura ruotando la manopola del timer (2), quindi premere Start (5). Il piatto rotante inizia a girare e si avvia il processo di cottura. Al termine del tempo di cottura impostato, si attivano quattro brevi segnali acustici, la spia luminosa si spegne e sul display appare la scritta End.

NOTA:

- Aprendo la porta durante la cottura, il forno si spegne automaticamente e il timer si arresta. Se si desidera proseguire la cottura, chiudere la porta del forno e premere Start (5) per riaccendere il forno e riavviare il timer.
- Il piatto rotante gira in entrambe le direzioni.
- Per annullare il processo di cottura in corso, premere Stop (6).
- Se la manopola del timer non gira mentre il forno è in funzione, significa che il tempo di cottura è terminato. Si tratta di una condizione normale.
- Durante il processo di cottura, è possibile modificare il tempo di cottura ma non il livello di potenza.
- Al termine della cottura, il segnale acustico di fine cottura si attiva ogni minuto per 5 minuti finché la porta del forno non viene aperta.

SCONGELAMENTO

La possibilità di scongelare alimenti surgelati è uno dei tanti vantaggi offerti dal forno a microonde. Lo scongelamento in forno a microonde è molto più rapido dello scongelamento in frigorifero, e più sicuro dello scongelamento effettuato a temperatura ambiente, poiché impedisce la proliferazione dei batteri.

È importante ricordare che lo scongelamento richiede un tempo maggiore rispetto alla cottura almeno una volta durante lo scongelamento normale. Occorre controllare l'alimento e girarlo

1. Premere Stop (6).
2. Impostare la modalità di scongelamento (Defrost) con il selettore di potenza (1).
3. Impostare il tempo ruotando la manopola del timer (2) in senso orario.
4. Premere Start (5).

IMPOSTAZIONE ORA

Quando si collega il forno per la prima volta o tornallimentazione dopo un blackout, il display visualizza le cifre 0.

1. Premere STOP (6).
2. Premere CLOCK (3) per selezionare "12H" o "24H".
3. Ruotare TIMER (2) per impostare le ore.
4. Premere START (5) o CLOCK (3).
5. Ruotare TIMER (2) per impostare i minuti.
6. Premere START (5) o CLOCK (3).

ATTENZIONE:

Prestare attenzione quando si toglie l'alimento dal forno. Il contenitore in genere è molto caldo!

Scongelamento veloce

Usare questa funzione per sgelare molto velocemente solo 0,5Kg di carne macinata, pezzi di pollo o filetti di pesce. Questo richiede un periodo di attesa per permettere al centro di sgelarsi. Nell'esempio che segue vi indicherò come scongelare 0,5Kg di pollo congelato.

Premere **STOP** (⏹) Pesare il cibo che state per scongelare accertarsi di rimuovere eventuali fascette di metallo o involucri, dopodichè inserire il cibo nel forno e chiudere la porta del forno.

Premere il tasto **Scongelamento veloce** (⏪) due volte e selezionare il programma di scongelamento **CARNE**.

Durante lo scongelamento il vostro forno emetterà un "BIP", a questo punto aprire la porta del forno, girare il cibo e separarlo per assicurare lo scongelamento. Rimuovere le porzioni scongelate o ripararle per aiutare a rallentare lo scongelamento. Dopo avere controllato chiudere la porta del forno e premere **START** (▶) per riprendere lo scongelamento.

Il vostro forno non interromperà lo scongelamento (anche dopo il suono del bip) se non viene aperta la porta.

ELENCO SEQUENZA PESO AUTOMATICO SCONGELAMENTO

ELENCO SEQUENZA PESO AUTOMATICO SCONGELAMENTO

SEQUENZA	CIBO		CIBO MIN/ MAX
1. CARNE	Manzo Agnello Maiale Vitello	Carne macinata	0,5 kg

- * Il beneficio della funzione di Scongelamento Veloce è l'impostazione automatica ed il controllo dello scongelamento, però è come lo scongelamento di tipo tradizionale dovete controllare il cibo durante il periodo di scongelamento.
- * Per ottenere i migliori risultati, rimuovere pesce, crostacei, carne e pollame dall'involucro originale o plastica. In caso contrario la confezione può trattenere vapore e succhi vicini al cibo e potrebbe provocare la cottura della superficie esterna del cibo.
- * Posizionare il cibo in un vassoio basso da forno per raccogliere i liquidi dei cibi.
- * Quando si rimuove il cibo dal forno questo potrebbe essere ancora un po' ghiacciato al centro.
- * Finito lo scongelamento lasciare riposare da 5 a 15 minuti.

Istruzioni per l'uso

MH6338A/MH6338AK/MH6338AS/MH6338AKG

MH6338A/MH6338AK/MH6338AS/MH6338AKG

COTTURA AL GRILL

V. pag. 3.

1. Aprire la porta del forno, posizionare l'alimento sulla griglia di cottura, quindi chiudere la porta del forno.
2. Premere Stop (6).
3. Impostare la modalità di cottura al grill (☰) con il selettore di funzione e potenza (1).
4. Impostare il tempo di cottura desiderato con la manopola del timer (2), quindi premere Start (5). Il piatto rotante inizia a girare e si avvia il processo di cottura. Al termine del tempo di cottura impostato, si attivano quattro brevi segnali acustici, la spia luminosa si spegne e sul display appare la scritta End.

- Per le modalità di controllo della cottura, vedere la nota del paragrafo COTTURA A MICROONDE.
- Non toccare il vetro della porta durante la cottura con grill, poiché la temperatura può raggiungere i 100°C.
- Impedire ai bambini di toccare la porta o il pannello frontale!
- Quando si utilizza il grill per la prima volta, è possibile che dal forno fuoriesca un po' di fumo. Si tratta di una condizione normale e di breve durata.

Nota:

- Per la cottura al grill, è preferibile utilizzare l'apposita griglia, poiché l'uso del solo piatto rotante può modificare i tempi e i risultati della cottura.

COTTURA COMBINATA

V. pag. 3.

I modelli di forno sopra indicati dispongono di una modalità di cottura combinata con il grill (☰) e le microonde (☳). Questo tipo di cottura generalmente richiede meno tempo della cottura effettuata utilizzando singolarmente la modalità grill o microonde.

1. Aprire la porta del forno, posizionare l'alimento sul piatto rotante o sulla griglia di cottura, quindi chiudere la porta del forno.
2. Premere Stop (6).
3. Impostare la modalità di cottura combinata (☰/☳/☳) con il selettore di funzione e potenza (1).
4. Impostare il tempo di cottura desiderato con la manopola del timer (2), quindi premere Start (5). Il piatto rotante inizia a girare e si avvia il processo di cottura. Al termine del tempo di cottura impostato, si attivano quattro brevi segnali acustici, la spia luminosa si spegne e sul display appare la scritta End.

La funzione Microonde esegue la cottura all'interno dell'alimento, mentre la funzione Grill permette di dorarlo o gratinarlo in superficie.

ATTENZIONE:

Prestare attenzione quando si estrae l'alimento dal forno. Il contenitore in genere è molto caldo!

Guida per scaldare o riscaldare

Per scaldare o riscaldare le pietanze con le microonde, è importante seguire alcune linee guida. Determinare la quantità di cibo al fine di determinare il tempo necessario per riscaldarlo. Per ottimi risultati, sistemare il cibo in un contenitore circolare. Il cibo a temperatura ambiente impiegherà meno tempo a riscaldarsi del cibo surgelato. Il cibo in scatola deve essere tolto dalla lattina e sistemato in un contenitore adatto alla cottura a microonde. Il cibo verrà riscaldato in modo più uniforme se coperto con un coperchio per microonde o da un involucre in plastica forato. Fare attenzione quando si toglie il coperchio per evitare di scottarsi con il vapore. Per i tempi necessari per riscaldare i diversi tipi di cibo, utilizzare la tabella seguente.

Tipo di alimento	Tempo di cottura (HIGH)	Istruzioni particolari
Carne affettata 3 fette (spessore 0,5 cm)	1½~2½ minuti	Mettere la carne a fette in un piatto adatto per la cottura a microonde. Coprire con un involucre in plastica e forare. • Nota : il sugo di carne o la salsa aiutano a mantenere sugosa la carne.
Pezzi di pollo 1 petto 1 zampa e coscia	2~3½ minuti 1½~2½ minuti	Mettere i pezzi di pollo in un piatto adatto per la cottura a microonde. Coprire con un involucre in plastica e forare.
Filetto di pesce (170-230 g)	1~2½ minuti	Mettere il filetto di pesce in un piatto adatto per la cottura a microonde. Coprire con un involucre in plastica e forare.
Lasagne 1 porzione (300 g)	4½~7 minuti	Mettere le lasagne in un piatto adatto per la cottura a microonde. Coprire con un involucre in plastica e forare.
Sfornato 1 tazza 4 tazze	1½~3½ minuti 5~7½ minuti	CUCINARE mettendo in un tegame adatto per la cottura a microonde coperto. Mescolare a metà cottura.
Sfornato panna o formaggio 1 tazza 4 tazze	1½~3 minuti 4~6½ minuti	CUCINARE mettendo in un tegame adatto per la cottura a microonde coperto. Mescolare a metà cottura.
Manzo alla griglia 1 panino (1/2 tazza di ripieno di carne) senza panino dolce	1~3 minuti	Riscaldare separatamente il ripieno e il panino dolce. Cucinare il ripieno in un piatto adatto per la cottura a microonde. Mescolare una volta. Scaldare il panino dolce come indicato più avanti.
Purea di patate 1 tazza 4 tazze	2~3½ minuti 6~8½ minuti	CUCINARE in un tegame adatto per la cottura a microonde coperto. Mescolare una volta a metà cottura.
Fagioli cotti 1 tazza	2~3½ minuti	CUCINARE in un tegame adatto per la cottura a microonde coperto. Mescolare una volta a metà cottura.
Ravioli o pasta con salsa 1 tazza 4 tazze	3~4½ minuti 8~11½ minuti	CUCINARE in un tegame adatto per la cottura a microonde coperto. Mescolare una volta a metà cottura.
Riso 1 tazza 4 tazze	1½~2 minuti 4~6 minuti	CUCINARE in un tegame adatto per la cottura a microonde coperto. Mescolare una volta a metà cottura.
Panino dolce o tramezzino 1 porzione	20~35 sec.	Avvolgere in un tovagliolo di carta e mettere sul vassoio di vetro.
Verdure 1 tazza 4 tazze	1½~3 minuti 4~6 minuti	CUCINARE in un tegame adatto per la cottura a microonde coperto. Mescolare una volta a metà cottura.
Minestra 1 porzione (8 once)	2~3 minuti	CUCINARE in un tegame adatto per la cottura a microonde coperto. Mescolare una volta a metà cottura.

Tabella verdure fresche

Verdure	Quant.	Tempo cottura (HIGH)	Istruzioni	Tempo di riposo
Carciofi (230 g cad)	2 medi 4 medi	5 ~8 11~13	Disporre i carciofi. Aggiungere 2 cucchiaini di acqua e 2 cucchiaini di succo. Coprire.	2-3 minuti
Asparagi Freschi, germogli	450 g	3~7	Aggiungere mezza tazza di acqua. Coprire.	2-3 minuti
Fagiolini verdi	450 g	8~12	Aggiungere mezza tazza di acqua in un tegame da 1,5 l. Mescolare a metà cottura.	2-3 minuti
Barbabietola, fresca	450 g	13~18	Aggiungere mezza tazza di acqua in un tegame da 1,5 l. Riordinare a metà cottura.	2-3 minuti
Broccoli, freschi, germogli	450 g	5~9	Mettere i broccoli in un piatto di cottura. Aggiungere mezza tazza di acqua.	2-3 minuti
Verza, fresca, a pezzi	450 g	6~8	Aggiungere mezza tazza di acqua in un tegame da 1,5 l. Mescolare a metà cottura.	2-3 minuti
Carote, fresche, a fettine	200 g	3~6	Aggiungere ¼ tazza di acqua in un tegame da 1,5 l. Mescolare a metà cottura.	2-3 minuti
Cavolfiore, fresco, intero	450 g	8~10	Disporre il cavolfiore. Aggiungere ¼ tazza di acqua in un tegame da 1,5 l. Mescolare a metà cottura.	2-3 minuti
Sedano, fresco, affettato	2 tazze 4 tazze	3~6 8~10	Affettare. Aggiungere mezza tazza di acqua in un tegame da 1,5 l. Mescolare a metà cottura.	2-3 minuti
Mais, fresco	2 tazze	5~9	Sgusciare. Aggiungere due cucchiaini di acqua in un tegame da 1,5 l. Coprire.	2-3 minuti
Funghi Freschi, affettati	230 g	2~3	Mettere i funghi in un tegame coperto da 1,5 l. Mescolare una volta a metà cottura.	2-3 minuti
Rape fresche, affettate	450 g	4 ~8	Aggiungere mezza tazza di acqua in un tegame da 1,5 l. Mescolare a metà cottura.	2-3 minuti
Piselli verdi, freschi	4 tazze	7~10	Aggiungere mezza tazza di acqua in un tegame da 1,5 l. Mescolare a metà cottura.	2-3 minuti
Patate dolci cottura intere (170-230 g cad)	2 medi 4 medi	5~10 7~13	Punzecchiare le patate con una forchetta. Sistemare all'interno di due tovaglioli di carta. Girarle a metà cottura.	2-3 minuti 2-3 minuti
Patate bianche cottura intere (170-230 g cad)	2 patate 4 patate	6~8 10~15	Punzecchiare le patate con una forchetta. Sistemare all'interno di due tovaglioli di carta. Girarle a metà cottura.	2-3 minuti 2-3 minuti
Spinaci freschi, foglie	450 g	5~8	Aggiungere mezza tazza di acqua in un tegame adatto alla cottura a microonde.	2-3 minuti
Zucchine fresche, affettate	450 g	5~8	Aggiungere mezza tazza di acqua in un tegame da 1,5 l. Mescolare a metà cottura.	2-3 minuti
Zucchine fresche, intere	450 g	7~10	Punzecchiare. Sistemare in due tovaglioli di carta. Girarli a metà cottura.	2-3 minuti

Suggerimenti per scongelare

Suggerimenti & tecniche per scongelare la carne

- È possibile scongelare le carni nelle loro confezioni originali a condizione che non vi sia del metallo. Se necessario proteggere aree ridotte di carne o pollame con fogli piatti di alluminio. Questo impedisce alla zona di riscaldarsi durante lo scongelamento. Accertarsi che il foglio di alluminio non tocchi le pareti del forno.
- Il cibo da scongelare deve essere disposto in un contenitore sicuro per l'uso con i forni a microonde e posto, senza coperchio sul vassoio girevole di vetro.
- Scongelare le carni solo per il periodo necessario. Separare gli elementi come le carni macinate, le bistecchine, salsicce e pancetta appena possibile. Rimuovere le porzioni scongelate e continuare a scongelare i pezzi rimanenti. È essenziale che il cibo venga controllato durante lo SCONGELAMENTO poiché diversi tipi di cibo hanno diverse velocità di scongelamento.
- I pezzi interi di carne sono pronti per il periodo di riposo appena una forchetta può essere inserita al centro della carne usando una pressione moderata. Il centro sarà ancora leggermente ghiacciato. Lasciatelo disgelare fino a quando non sia completamente disgelato.
- Scongelare la carne usando la modalità di scongelamento.

Cibo	Peso	periodo di scongelamento (minuti)	periodo di riposo (minuti)	Commento
MANZO Frankfurter Carne macinata	450g 500g	4-5 7-9	5-10 5-10	Girare a metà tempo Girare dopo due terzi del tempo rimuovere la porzione disgelata
Bistecca, controfiletto Arrosto, filetto (senza osso) Hamburger	450g 1000g 4 x 114 g	5-7 10-15 5-8	5-10 10-15 5-10	Girare a metà tempo. Separare. Girare a metà tempo Schermare come richiesto. Girare a metà tempo
MAIALE Macinata	500g	7-9	5-10	Girare dopo due terzi del tempo rimuovere la porzione disgelata
Bistecchine Arrosto, filetto (senza osso)	450g 1000g	5-6 10-15	5-10 10-15	Separare e girare una volta. Girare a metà tempo Schermare come richiesto.
POLLAME Pollo intero	1000g	17-23	10-15	Separare e ridisporre una volta. Schermare come richiesto.
Petti di pollo (con osso) Cosciotti Coscia Ali	450g 450g 450g 450g	5-7 8-9 8-9 6-8	5-10 5-10 5-10	Separare e ridisporre una volta. Separare e ridisporre una volta. Separare e ridisporre una volta.
PESCE&FRUTTI DI MARE Pesce intero	450g	6-8	5-10	Girare a metà tempo Schermare come richiesto.
Filetti di pesce Gamberetti	500g 250g	7-9 4-6	5-10 5-10	Separare e ridisporre una volta. Separare e ridisporre una volta.

Tabella di cottura con il grill

Istruzioni per cuocere al grill la carne

- Eliminare dalla carne il grasso in eccesso. Tagliare il grasso, facendo attenzione a non tagliare la parte magra (così facendo il grasso non si arriccerà).
- Sistemare sulla pietra e spennellare con olio o burro fuso.
- A metà cottura, girare la carne.

Alimento	Peso	Tempo di cottura approssimativo (min.)	Consigli
Hamburger	50 g x 2 100 g x 2	13-16 19-23	Ungere con olio o burro fuso. Se sottili, sistemare le fette sulla pietra del grill. Se spesse, sistemarle sul vassoio dotato di leccarda. Girare a metà cottura.
Bistecche (spessore 2,5 cm)			
Al sangue	230 g x 2	18-20	
Medie	230 g x 2	22-24	
Ben cotte	230 g x 2	26-28	
Maiale (spessore 2,5 cm)	230 g x 2	27-32	
Agnello (spessore 2,5 cm)	230 g x 2	25-32	
Salsicce	230 g	13-16	Girare spesso.

Istruzioni per la cottura del pesce e dei frutti di mare

Sistemare il pesce e i frutti di mare sulla pietra. I pesci interi devono essere incisi diagonalmente su entrambi i lati prima di cuocerli sul grill. Ungere il pesce e i frutti di mare con burro fuso, margarina o olio prima e durante la cottura. Questo consente di non far seccare il pesce. Seguire i tempi di cottura riportati nella tabella. I pesci interi e i tranci di pesce devono essere girati a metà cottura. Anche i filetti di pesce piuttosto spessi possono essere girati a metà cottura.

Alimento	Peso	Tempo di cottura approssimativo (min.)	Consigli
Filetti di pesce spessore 1 cm Spessore 1,5 cm	230 g 230 g	17-21 20-24	Ungere con burro fuso e girare a metà cottura.
Bistecche di pesce spessore 2,5 cm	230 g	24-28	
Pesce intero	225-350 g cada uno 450 g	16-20 24-28	Nel caso di pesci grossi o con carne grassa, far cuocere più a lungo.
Molluschi, gamberetti crudi	450 g 450 g	16-20 16-20	Ungere bene durante la cottura.

Domande e risposte

Che cosa è successo se la luce non si accende?

- La lampadina si è bruciata
- Lo sportello non è chiuso.

Come mai esce del vapore dai fori di ventilazione e/o esce dell'acqua dalla parte inferiore dello sportello?

Durante la cottura è normale che si formi del vapore. Il forno a microonde è stato progettato in modo da far uscire il vapore dai fori di ventilazione; occasionalmente può succedere che il vapore condensi sullo sportello e successivamente l'acqua esca dalla parte inferiore dello sportello. E' normale e non deve destare preoccupazione.

Le microonde sono in grado di passare attraverso il vetro dello sportello?

No. La parte metallica dello sportello riflette le microonde all'interno della cavità del forno. I fori sono fatti in modo da consentire alla luce di passare, impedendo però alle microonde di fuoriuscire.

Il forno a microonde può danneggiarsi nel caso in cui venisse fatto funzionare senza nulla all'interno? Sì. Non accenderlo mai senza mettere qualcosa all'interno.

Perché le uova a volte scoppiano?

Quando le uova vengono cotte o cotte in camicia, il tuorlo può scoppiare a causa del vapore che può formarsi all'interno della membrana del tuorlo. Per evitare che ciò si verifichi, prima di procedere alla cottura, pungere il tuorlo con uno stuzzicadenti. Non cucinare le uova senza bucarne il guscio.

Perché si consiglia di rispettare il tempo di riposo dopo aver completato la cottura?

Il tempo di riposo è molto importante. Con la cottura a microonde, il calore è all'interno della pietanza, non del forno. Molti cibi accumulano una quantità di calore interno tale da consentire la continuazione della cottura anche dopo che la pietanza è stata tolta dal forno. Il tempo di riposo per pezzi di carne, grosse verdure o torte serve a completare la cottura della parte interna, senza rischiare di cuocere eccessivamente l'esterno.

Perché a volte i tempi di cottura riportati nelle tabelle non sono sufficienti?

Controllare nuovamente il manuale di cottura per verificare di aver seguito tutte le istruzioni e vedere che cosa può aver provocato la variazione dei tempi di cottura. I tempi e le impostazioni di regolazione del calore riportati nella guida sono orientativi per evitare di cuocere troppo i cibi . . . spesso il problema consiste nell'abituarsi al forno a microonde.

Dimensioni, forme e pesi diversi possono richiedere tempi di cottura più lunghi. Per ottenere una cottura ottimale, utilizzare la propria esperienza culinaria insieme ai consigli riportati nella guida.

Perché si possono formare scintille e scoppietti nel forno?

Vi possono essere varie ragioni:

- Si stanno utilizzando piatti con decorazioni metalliche (oro o argento)
- E' stata dimenticata una forchetta o un utensile in metallo nel forno.
- Si stanno utilizzando troppi fogli di alluminio.
- Si sta utilizzando un ferma sacchetti con anima in metallo.

Dati tecnici

	MS2338A/MS2338AK/MS2338AS
Alimentazione	Corrente alternata a 230 v e 50 Hz
Uscita (Norma 60705 della Commissione Elettrotecnica Internazionale)	800 Watt
Frequenza delle microonde	2450 MHz
Dimensioni esterne (L x A x P mm)	485 x 280x 377
Potenza assorbita	1200 Watt

	MH6338A/MH6338AK/MH6338AS/MH6338AKG
Alimentazione	Corrente alternata a 230 v e 50 Hz
Uscita (Norma 60705 della Commissione Elettrotecnica Internazionale)	800 Watt
Frequenza delle microonde	2450 MHz
Dimensioni esterne (L x A x P mm)	485 x 280x 377
Potenza assorbita	
Microonde	1200 Watt
Grill	1100 Watt
In combinazione	2250 Watt

- Le dimensioni indicate sono approssimative.
- Poiché cerchiamo continuamente di migliorare i nostri prodotti possiamo cambiare le specifiche senza preavviso.



<Italian>

 **Smaltimento delle apparecchiature obsolete**

1. Quando su un prodotto è riportato il simbolo di un bidone della spazzatura barrato da una croce significa che il prodotto è coperto dalla direttiva europea 2002/96/EC.
2. Tutti i prodotti elettrici ed elettronici dovrebbero essere smaltiti separatamente rispetto alla raccolta differenziata municipale, mediante impianti di raccolta specifici designati dal governo o dalle autorità locali.
3. Il corretto smaltimento delle apparecchiature obsolete contribuisce a prevenire possibili conseguenze negative sulla salute umana e sull'ambiente.
4. Per informazioni più dettagliate sullo smaltimento delle apparecchiature obsolete, contattare il comune, il servizio di smaltimento rifiuti o il negozio in cui è stato acquistato il prodotto.