



**الرجاء قراءة تعليمات السلامة بدقة قبل الاستخدام!**

نشكركم على شراء ماكينة الغسل الأوتوماتيكية LG. الرجاء قراءة دليل المستخدم هذا بعناية، حيث يقدم التعليمات المتعلقة بالتركيب والاستخدام والصيانة بطريقة آمنة. احتفظ بهذا الدليل للرجوع إليه مستقبلاً لمعرفة معلومات حول الماكينة. قم بتدوين رقم الموديل والرقم التسلسلي لماكينة الغسل الخاصة بك.

**استكشاف الأعطال وإصلاحها**

• إمداد الماء غير كاف في المنطة. • صنبور إمداد الماء غير مفتوح بشكل كامل. • تعرض خرطوم (خرطوم) إيدخال الماء للالتواء. • انسداد فلتر خرطوم (خرطوم) الإدخال.	• تحقق من الصنبور الآخر في الخرطوم . • افتح الصنبور تماماً . • قم بغرد خرطوم (خرطوم) الإدخال. • افحص فلتر خرطوم (خرطوم) الإدخال .
• التواء أو انسداد خرطوم التصريف . • انسداد فلتر التصريف .	• نظف خرطوم التصريف وفرده . • نظف فلتر التصريف . • للحصول على معلومات أكثر تفصيلاً . • الرجاء مراجعة (فلتر مضخة التصريف) .
• الحمولة (كمية الملابس) صغيرة جداً . • الحمولة غير متوازنة . • الجهاز مزود بنظام استشعار وتصحيح غير متوازن . • إذا تم تحميل مواد ثقيلة بشكل مستقل (كفرش الحمام أو الثوب، الخ)، فقد يتوقف هذا النظام عن الدوران أو حتى يقوم بإيقاف دورة الدوران معاً . • إذا كانت الملابس المغسولة مبتلة للغاية في نهاية الدورة، فأضف مقدار قليل من الملابس المغسولة لتوازن الحمولة وتكرار تشغيل دورة الدوران .	• اضع قطعة أو قطعتين من الملابس للمساعدة في توازن الحمولة . • أعد تنظيم الحمولة بما يتيح الدوران بطريقة ملائمة .
• هل كان الباب مفتوحاً أو مغلقاً بشكل كامل. • اغلق الباب تماماً . • * إذا لم يكن " dE " محمراً، فالرجاء الاتصال بالخدمة .	• اضع قطعة أو قطعتين من الملابس للمساعدة في توازن الحمولة . • أعد تنظيم الحمولة بما يتيح الدوران بطريقة ملائمة .
• أفضل قابس التيار الكهربائي والاتصال بالخدمة .	• أفضل قابس التيار الكهربائي والاتصال بالخدمة .
• فرط ملء الماء بسبب صمام الماء المعطوب . • مستشعر مستوى الماء، بما في ذلك . • حمولة زائدة في الموتور .	• اغلق صنبور الماء . • أفضل قابس التيار الكهربائي . • الرجاء الاتصال طلباً للخدمة .

**ضوضاء خشخشة وقعقة**  
قد توجد أجسام غريب مثل العملات المعدنية أو المسامير في حلة (أسطوانة) أو مضخة الغسالة. قد تؤدي حمولات الغسيل الثقيلة إلى حدوث صوت خبط . وهذا عادة أمر طبيعي .  
**ضوضاء اهتزاز**  
هل تمت إزالة جميع مسامير التثبيت أثناء النقل والتغليف.  
**تسرب الماء**  
افحص وصلات الخرطوم وارتبطها . قم بإزالة انسداد أنبوب التصريف . اتصل بالسياسك إذا كان ذلك ضرورياً .  
**رغوات صابون كثيرة**  
مقدار كبير من المادة المنظفة أو المطهرة غير الملائمة .  
**الغسالة لا تعمل**  
قد يكون كابل الكهرباء غير متصل بمآخذ التيار أو أن الوصلة غير محكمة .  
**الغسالة لا تدور**  
تحقق من أن الباب مغلق بإحكام .  
**الباب لا يفتح بعد**  
الباب لا يفتح بعد التشغيل . لا يمكن فتح الباب لدواعي الحفاظ على السلامة . انتظر دقيقة واحدة أو دقيقتين قبل فتح الباب بما يتيح الوقت أمية النقل الكهربائي للتحرير .

**تعليمات السلامة الخاصة بالاستخدام**

قم بقراءة كل التعليمات والشروح الخاصة بالتركيب قبل الاستخدام . اتبع التعليمات بدقة. حافظ على تعليمات التشغيل في المتناول لاستخدامها لاحقاً . إذا تم بيع الجهاز أو تسليمه، فالرجاء التأكد من تلقي المالك الجديد دائماً لتعليمات التشغيل هذه. يجب اتباع التحذيرات التالية لكل صرامة لدواعي الحفاظ على السلامة. يجب قراءتها قبل تركيب الجهاز وتثبيتها أثناء التشغيل .

- الاستخدام المقصود: تم تصميم الجهاز بشكل خاص لاستخدامه فقط في الأماكن المنزلية الداخلية غير الرطبة . لا تستخدم الجهاز إلا مع ماء الصنبور البارد فقط لتجنب الإصابة بمرض البكتيريا. لا تستخدم الماء المنطقتين المصممة للاستخدام مع الصالات .
- لا يصح استخدام الغسالة في أي استخدام آخر وقد يؤدي ذلك إلى حدوث إصابات وبالتالي لن تتحمل الجهة الصانعة المسؤولية القانونية . لا يجوز استخدام الجهاز إلا من قبل البالغين . لا تسمح للأطفال بلبس عناصر التحكم أو بالعبث بالفتح . لا تقم بإجراء أي تعديل على الجهاز من قِبله، نفسك، لأن ذلك أمر خطيراً .
- هذا الجهاز ثقيل الوزن . النقل بعناية .
- قم بإزالة التغليف والمسامير المستخدمة أثناء النقل قبل استخدام هذا الجهاز . ولا قد يؤدي ذلك إلى تلف بالغ . يجب أن تقوم جهة تركيب أو فني مؤهل بتنفيذ جميع أعمال التركيب .
- قم بعمل جميع التوصيلات الكهربائية على يد كهربائي مؤهل .
- لا تضع مطلقاً الجهاز على كابل الكهرباء .
- إذا تم وضع الجهاز على سحابة، فقم بوضع القوائم بحيث يدور الهواء أسفل الجهاز .
- أفضل قابس التيار الكهربائي للغسالة دائماً وأرشف تشغيل إمداد الماء قبل الاستخدام . أفضل الجهاز عن طريق سحب القابس فقط - لا تتم بالفصل مطلقاً عن طريق جذب كابل التيار الكهربائي . لا تتم بلمس القابس وأصابعك أو يديك بلمسه .
- لا تضع حملاً زائداً على الجهاز .
- الرجاء غسل الأقمشة التي يمكن للغسالة غسلها فقط . إذا كان لديك أي شكوك بخصوص ذلك، فالرجاء الالتزام بالعلامات الموجودة على الملصق . لا تقم بجهة تفتتة كهربائية أو شموع، ما شابه ذلك بالقرب من الجهاز . قد يؤدي ذلك إلى اشتعال الجهاز أو نشوبه أجزاء .
- قم بحماية الجهاز من الرطوبة والبلل . ولاة، فهناك خطر التعرض للصعقة الكهربائية ونشوب الحريق .
- قم بتوصيل الجهاز بقابس تيار كهربائي ملائم في الحائط مسعة 240-220 فولت . لا تستخدم مطلقاً وصلة إمدالة كهربائية أو مهايئ مزودج .
- قم بتفريغ جميع الجيوب . الأشياء الصلبة مثل العملات المعدنية أو الإبر أو المسامير أو البرافني أو الأحجار قد تؤدي إلى حدوث تلف بالغ . قد تتسبب الكتل غير المنزلية في حدوث اهتزازات خطيرة . إذا كانت الاهتزازات خطيرة دون أن يكون هناك حمولة، فالرجاء الاتصال بخدمة العملاء المعتمدة .
- لا تقم بغسل أو تجفيف الملابس التي تم تنظيفها أو غسلها أو نقعها أو التي بها مواد قابلة للاحتراق أو الانفجار (مثل الشمع، الزيت، الطلاء، الجارزئين أو مواد إزالة الشحوم أو مواد التنظيف الجاف أو الكيروسين الجاز)، بما شابه ذلك . قد يؤدي ذلك إلى نشوب حريق أو حدوث انفجار .
- لا تقم مطلقاً بإيدخال منتجات مبلية بالزيت المعدنية (كزيت الآليات، كزيت الآليات، الخ) في الغسالة .
- إذا تم استخدام مزيل البقع، فتأكد من إزالة المنتج بعناية قبل إيدخال الملابس في الجهاز . قد يؤدي الزيت المتبقي في الحوض بعد دورة التشغيل الكاملة إلى نشوب الحريق أثناء التجفيف، وبالتالي لا تقم بتحميل الملابس التي بها زيوت .
- لا تقم بتشغيل الجهاز في الأماكن التي تتعرض لمواد قابلة للاشتعال مثل الزيت أو البنزين أو الغاز القابل للاشتعال بدرجة كبيرة . مثل هذه المواد قد تؤدي إلى نشوب الحريق أو الانفجار . لا تستخدم المنظفات القابلة للاحتراق .
- قم بإضافة مقدار المحدد من مادة التنعيم . قد تؤدي الكميات الكبيرة إلى تلف الملابس .
- بعد الغسيل، حافظ على باب الحلة (الأسطوانة) مفتوحاً لحماية مانع تسرب الباب .
- تأكد من تصريف جميع الماء قبل فتح الباب . لا تقم مطلقاً بفتح الباب في حال استمرار بقاء الماء والغسالة . خطر التعرض للإصابة بالحروق .
- قد تدخل الحيوانات أو الأطفال في الغسالة . لذا قم دائماً بتحصن الجهاز قبل استخدامه .
- أثناء العمل، قد يصعب زجاج الباب سائناً للغاية . لا تدع الأطفال يتقرب من الغسالة عندما تكون قيد التشغيل .
- لا تحاول مطلقاً إصلاح الغسالة بنفسك . قد تؤدي عمليات الإصلاح غير الملائمة إلى حدوث إصابات و/ أو أنواع خلل خطيرة بالغسالة .
- يجب صيانة وإصلاح الغسالة من قبل خدمة العملاء المرخص لهم فقط واستخدام قطع الغيار البديلة الأصلية .
- عند التخلص من الغسالة الفنية الخاصة بك، يجب تغليف كابل التيار الكهربائي بجعل قفل الباب غير قابل للاستخدام من أجل حماية الأطفال .
- عند إجراء الاستبدال على أرضية مفرقة بسحابة، تأكد من عدم سدادة الفتحة الموجودة في القابس .
- إذا لم تتحرك الغسالة، فالرجاء الاتصال بخدمة العملاء . يوجد خطر التعرض للصعقة الكهربائية ونشوب الحريق .
- قد يتعرض رف غطاء الفلتر بالإضافة إلى درج توزيع مادة التنظيف خلال التشغيل .
- احتفظ كل مساحيق الغسيل والمنظفات بعيداً عن متناول الأطفال . خطر التعرض للتسمم .

**معلومات السلامة الخاصة بالتركيب**

قم بتركيب أو تخزين الغسالة في مكان لا تكون فيه عرضة لدرجات الحرارة تحت الصفر أو المعرضة للأحوال الجوية . قم بتثبيت الأرض لوضع الغسالة بطريقة صحيحة بما يتوافق مع جميع التنظيمات القانونية والتعليمات . تأكد من أن فتحة القاعدة خالية من العوائق الناجمة عن تغطية السجادة في حال تركيب الغسالة على أرضية مفروشة بالسجاد . في البلدان التي يوجد بها خطر وجود إزعاج من الصراصير أو أي حشرات أخرى، فالرجاء بذل عناية خاصة للحفاظ على الغسالة والمناطق المحيطة بها في حالة نظافة في جميع الأوقات . لا يغطي ضمان الجهاز أي تلف قد ينجم عن الصراصير أو أي حشرات أخرى .

- قم بتركيب الغسالة على أرضية صلبة مسطحة . تأكد من عدم إعاقة دوران الهواء حول الغسالة بسبب السجاد أو البساط الخ .
- لا تحاول مطلقاً تصحيح أي عدم استواء باستخدام قطع خشبية أو الورق المقوي (الكرتون) أو أي مواد مماثلة بوضعها أسفل الغسالة . إذا لم يكن بالإمكان وضع الغسالة بعيداً عن أدا الطهر العاملة بالغاز أو العاملة بالفحم، فيلزم وضع لوحة عازلة مغطاة بترقعة معدنية مصنوعة من الألومنيوم على الجانب المقابل لأداء الطهر أو الموقد بين الجهازين .
- يجب عدم تركيب الغسالة في الغرف التي تكون درجة الحرارة فيها أقل من صفر مئوي .
- الرجاء التأكد أثناء تركيب الغسالة من إمكانية وصول المهندس إليها بسهولة في حالة التعطل .
- قم بضبط أقدام الغسالة الأربعة باستخدام مفتاح ربط المسامير الخاصة بعملية النقل المرصق لضمان ثبات الجهاز وترك مسافة خلوص بين الجزء العلوي من الغسالة وجزئتها السفلي الخاص بطاولة العمل .

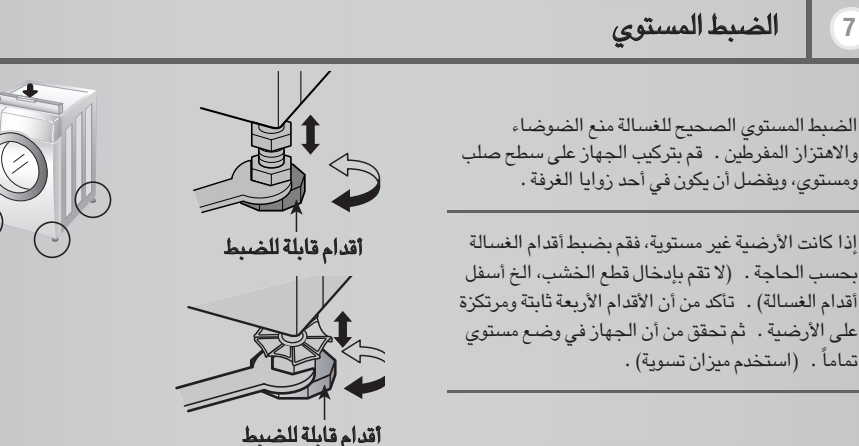
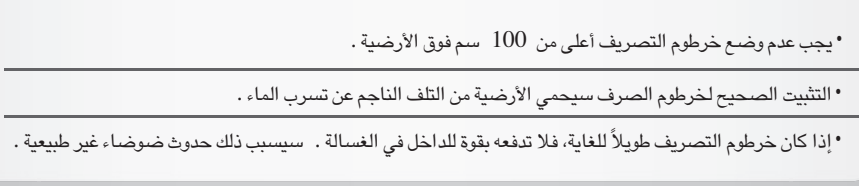
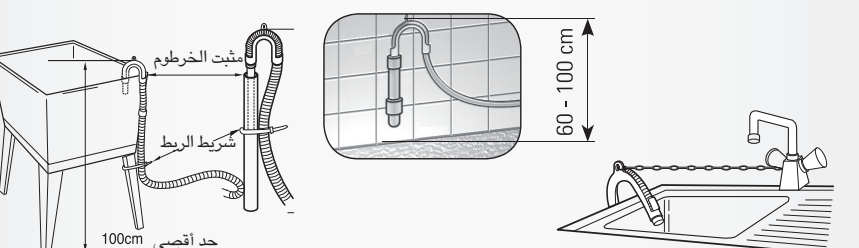
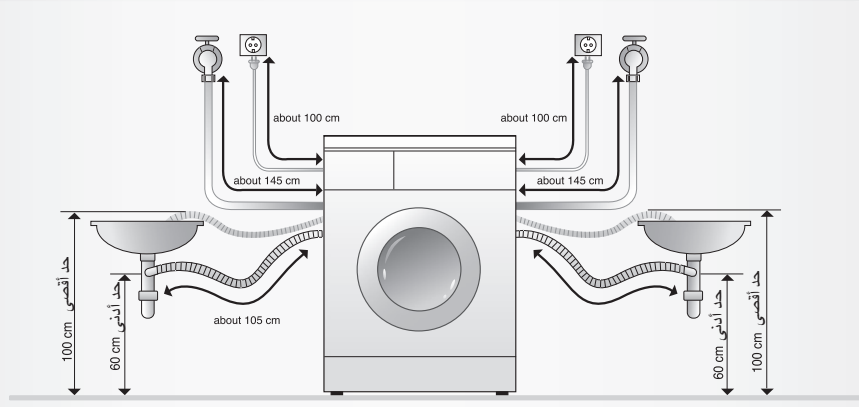
**تنبيه خاص بكابل التيار**

نوصي بتوصيل معظم الأجهزة بالدائرة الكهربائية المخصص لها . وبالتالي، يقوم المخرج الخاص فقط بتوفير الطاقة إلى الجهاز الملائم دون قيام أي مخرج إضافية أو دوائر كهربائية فرعية بذلك . تحقق من مواصفات دليل المالك هذا . لا تزيد من الحمل الكهربائي على المقابس بالحائط . تعد المقابس الكهربائية بالحائط أو المقابس الكهربائية بالجدار أو كابلات الإطالة غير المحكمة أو الثالثة أو كالات الطاقة الجالبية أو عازل السلك التالف أو الذي به علامات تشقق من الأشياء الخطيرة . أي من تلك الحالات قد تؤدي إلى حدوث صعمة كهربائية أو نشوب حريق . افحص بشكل دوري كابل الجهاز وإذا كان به علامات تشير إلى وجود تلف أو ضعف، فقم بفصل قابس التيار وعدم استخدام الجهاز. قم استبدال الكابل بأخرى مطابق له من قبل إحدى جهات الصيانة المعتمدة . قم بحماية كابل الكهرباء من سوء الاستعمال العادي أو الميكانيكي كعرضه للالتواء أو القرص أو السحق أو بواسطة عضادة الباب أو المشي فوقه . أزل مزيد من العناية الخاصة بالقابس وتأخذ التيار بالحائط والمكان الذي يخرج منه الجهاز . نوصي باستخدام جهاز يعمل بالتيار الكهربائي المتبقي في مصدر التيار الكهربائي .

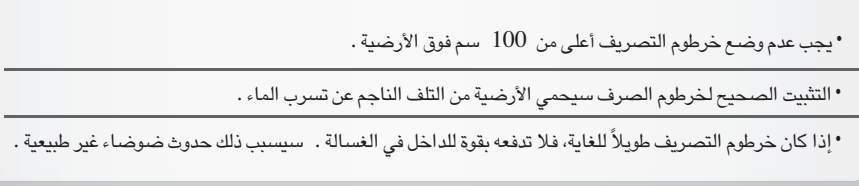
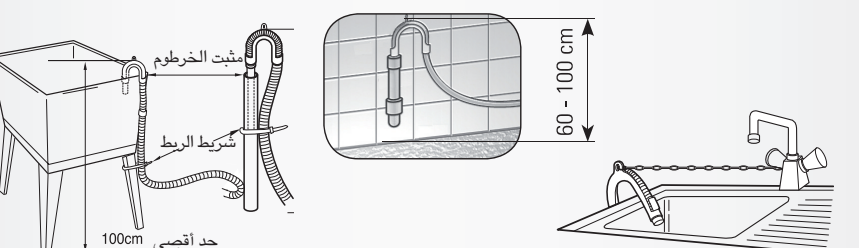
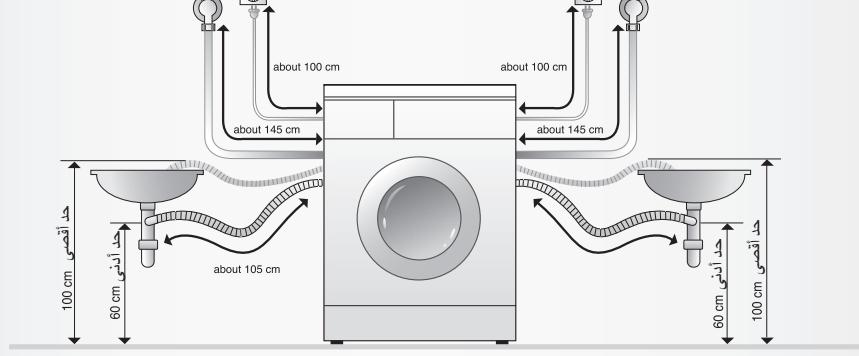
- يجب عدم وضع خرطوم التصريف أعلى من 100 سم فوق الأرضية .
- التثبيت الصحيح لخرطوم الصرف سيحمي الأرضية من التلف الناجم عن تسرب الماء .
- إذا كان خرطوم التصريف طويلاً للغاية، فلا تدفعه بقوة للداخل في الغسالة . سيسبب ذلك حدوث ضوضاء غير طبيعية .

**الضبط المستوي**

• الضبط المستوي الصحيح للغسالة يمنع الضوضاء والاهتزاز المفرطين . قم بتركيب الجهاز على سطح صلب ومستوي، ويفضل أن يكون في أحد زوايا الغرفة .  
• إذا كانت الأرضية غير مستوية، فقم بضبط أقدام الغسالة بحسب الحاجة . (لا تقم بإيدخال قطع الخشب، الخ أسفل أقدام الغسالة) . تأكد من أن الأقدام الأربعة ثابتة ومركزة على الأرضية . ثم تحقق من أن الجهاز في وضع مستوي تماماً . (استخدم ميزان تسوية) .



**تركيب خرطوم الصرف**



**التوصيل الكهربائي**

1. لا تستخدم وصلة التمديد الكهربائية أو المهايئ المزودج .
  2. دع الجهة الصانعة أو أحد وكلاء الصيانة التابعين لها أو أحد الأشخاص المؤهلين القيام باستبدال أسلاك الكهرباء. التألفة لمنع حدوث تلف .
  3. أفضل قابس الغسالة دائماً وأرشف عملية تزويد الماء. بعد الاستخدام .
  4. قم بتوصيل الماكينة بقابس مؤرض طبقاً للقوانين الخاصة بأسلاك التيار الكهربائي .
  5. يجب وضع الجهاز بحيث يمكن الوصول إلى القابس (الفيشة) بسهولة .
- يجب على الفني المؤهل فقط دون غيره إجراء عمليات إصلاح الغسالة . قيام الأشخاص الذين ليس لديهم خبرة بعمليات الإصلاح قد يؤدي إلى حدوث إصابة أو عطل بالغ . اتصل بمركز الصيانة المحلي الخاص بك .
- لا تقم بتركيب الغسالة في الغرف التي قد تصل درجة الحرارة بها إلى دون الصفر . قد تتفجر الخرطوم المجعدة عند تعرضها للضغط . قد تصعب وحدة التحكم الإلكترونية غير جديرة بالاعتماد عليها عند درجات الحرارة الأقل من نقطة التجمد .
- إذا تم تسليم الجهاز في فصول الشتاء، ودرجة الحرارة تحت الصفر، دع الغسالة ثابتة في درجة حرارة الغرفة لساعات قليلة قبل تشغيلها .

**تحذير**

الجهاز ليس للاستخدام من قبل الأطفال الصغار أو مرضى العجز دون رقابة. لابد مراقبة الأطفال الصغار لضمان عدم اللعب بالأجهزة .

**توصيل خرطوم إمداد الماء**

يجب استخدام الخرطوم المرصق مع الغسالة . لا يجوز إعادة استخدام الخرطوم القديمة .

يجب أن يكون ضغط إمداد الماء بين 1.0-10 بار (100 — 1000 كيلو بار) لا تجرد السلك أو تتعرض لقف فوق بعضه البعض عند توصيل خرطوم الإدخال إلى الصمام .

إذا كان ضغط إمداد الماء يتجاوز 1000 كيلو بار، فيجب تركيب جهاز إزالة الضغط .

- يتم تزويد مانعي تسرب من المطاط بخرطوم إيدخال الماء . يستخدمان لمنع تسرب الماء .
- تأكد من إحكام الوصلات الموصلة بالصنابير بشكل كاف .
- افحص بشكل دوري حالة الخرطوم واستبدله إذا كان ذلك ضرورياً .
- تأكد من عدم وجود التواء في الخرطوم وعدم تعرضه للضغط .

• في حال حدوث تسرب من الخرطوم بعد إتمام عمل الوصلات، فالرجاء تكرار نفس الخطوات . استخدم أكثر أنواع الصنابير ملائمة لإمداد الماء . إذا كانت الحنفية مربعة أو كبيرة جداً، فقم بإزالة الحلقة الفاصلة قبل إيدخال الصنبور في الوصلة .

**إخراج الجهاز من العبوة**

1. هذا الجهاز مجهزاً مع مسامير التثبيت أثناء النقل لمنع التلف الداخلي بالغسالة أثناء عملية النقل . توخي الحذر، حمل ثقيل!
  2. يجب إزالة جميع مواد التغليف ومسامير التثبيت أثناء النقل قبل استخدام الغسالة .
- عند فك التغليف عن القاعدة، تأكد من إزالة أي دعامة تغليف إضافية في منتصف عبوة القاعدة .
- قم بتخزين العبوة الأصلية لنقل الغسالة مستقبلاً . تخلص من أي مواد تغليف طبقاً للقوانين المحلية .

**مسامير التثبيت أثناء النقل**

قم بإزالة المسامير الأربعة بالإضافة إلى السدادات المطاطية عن طريق لف السدادات قليلاً .

قم بفك المسامير الأربعة باستخدام مفتاح الربط المجهز .

قم بإغلاق الفتحات بالأغطية المزودة .

احتفظ بالمسامير الأربعة ومفتاح الربط من أجل الاستخدام مستقبلاً . أعد تركيب مسامير التثبيت أثناء النقل قبل نقل الجهاز .

**متطلبات مكان التركيب**

**أرضية مستوية:** ميل الأرضية المسموح به أسفل يبلغ 1 درجة .

**قابس التيار الكهربائي :** يجب أن يكون في مسافة قدرها 100 سم على أي من جانبي الغسالة . لا تزيد من الحمل الكهربائي على القابس (الفيشة) بوضع أكثر من جهاز بها .

**مسافة الخلوص الإضافية :** يلزم توفير مساحة بالنسبة للحائط والأرضية والباب . (10 سم: الجزء الخلفي / 2 سم: الجزء الأيمن والأيسر) . لا تقم بوضع أو تخزين أي منتجات غسيل على الجزء العلوي من الغسالة في أي وقت . فقد تؤدي إلى تلف الطلاء أو مفاتيح التحكم بالغسالة .

## الصيانة والتنظيف

**تحذير:** قبل تنظيف الجزء الداخلي من الغسالة، قم بفصل كابل التيار الكهربائي لتفادي حدوث صدمة كهربائية.

### تنظيف مرشح دخول الماء



قم بإغلاق صنبور الماء

قم بفتح خرطوم دخول الماء

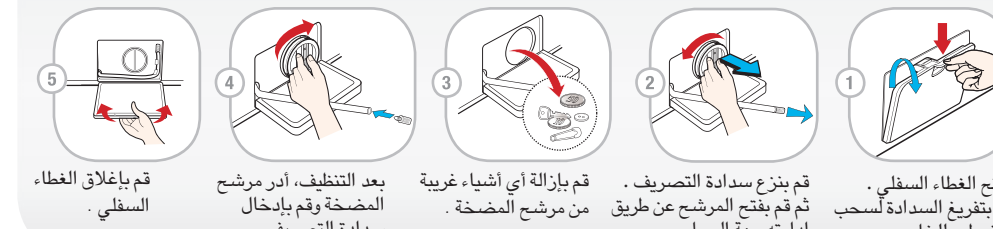
قم بفصل خرطوم دخول الماء

قم بتفكيك المرشح باستخدام فرشاة ذات شعر خشن صلبة

قم بإغلاق صنبور الماء

قم بربط خرطوم الدخول بإحكام

### تنظيف مرشح مضخة التصريف



افتح الغطاء السفلي

قم بتفكيك المرشح باستخدام خرطوم للخارج

قم بفتح المرشح عن طريق إدراة جهة اليسار

قم بفتح سداة التصريف

قم بفتح المرشح عن طريق من مرشح المضخة

قم بإزالة أي أشياء غريبة من مرشح المضخة

بعد التنظيف، أدر مرشح المضخة وقم بإدخال سداة التصريف

قم بإغلاق الغطاء السفلي

### تنظيف درج التوزيع



اسحب درج التوزيع

قم بتنظيف درج التوزيع أسفل الماء المتدفق

قم بتنظيف الجزء الداخلي من التجويف بواسطة فرشاة أسنان قديمة

قم بإدخال درج التوزيع

بعد انتهائك من التنظيف، أعد وضع المرشح دون الغسيل

قم بإدخال درج التوزيع

قم بتنظيف الجزء الداخلي من التجويف بواسطة فرشاة أسنان قديمة

### التنظيف العام هام:

لا تستخدم الكحول مثيلي أو مذيبات أو أي منتجات مماثلة.

### الجزء الخارجي

من شأن العناية الملائمة بغسالتك أن تزيد من عمر خدمتها. يمكن تنظيف الجزء الخارجي من الغسالة بواسطة ماء دافئ ومنظف منزلي معتدل غير كاشط.

قم بمسح أي فطرات منسكية على الفور. قم بالمسح بواسطة قطعة قماش رطبة. تجنب ارتطام السطح بالأشياء الحادة. لا تقم مطلقاً باستخدام خرطوم الماء أسفل العدة! كرر العملية إذا كان ذلك ضرورياً.

يمكن تنظيف الجزء الداخلي من الغسالة بواسطة ماء دافئ ومنظف منزلي معتدل غير كاشط. قم بتنظيف الغسالة بواسطة الدورة الكاملة باستخدام الماء الساخن. كرر العملية إذا كان ذلك ضرورياً.

### قفل الأطفال

اختر هذه الوظيفة لقفل الأزرار في لوحة التحكم لمنع العبث بها.



لتشغيل: اضغط باستمرار على أزرار Option (خيارات) في وقت واحد

لإيقاف التشغيل: اضغط باستمرار على أزرار Option (خيارات) في وقت واحد

اضغط باستمرار على أزرار Option (خيارات) في وقت واحد

حدد البرنامج المرغوب

اضغط / Pause Start (تشغيل/ إيقاف مؤقت)

انتقل إلى البرنامج المرغوب أثناء الوجود في وضع قفل الأطفال:

3 2 ثواني

3 2 ثواني

3 2 ثواني

3 2 ثواني

3 2 ثواني

3 2 ثواني

3 2 ثواني

3 2 ثواني

3 2 ثواني

3 2 ثواني

3 2 ثواني

3 2 ثواني

3 2 ثواني

3 2 ثواني

3 2 ثواني

3 2 ثواني

3 2 ثواني

3 2 ثواني

3 2 ثواني

3 2 ثواني

3 2 ثواني

3 2 ثواني

3 2 ثواني

### برامج إضافية

فاصل زمني

يؤدي Time Delay \* (الفاصل الزمني) إلى الإبقاء عند إيقاف الغسالة. كيفية ضبط (الفاصل الزمني)

– اضغط زر Power (المعلقة)

– قم بإدارة قرص البرنامج لتحديد البرنامج الذي تريده.

– اضغط على زر (الفاصل الزمني) وضبط الوقت المطلوب.

– اضغط على زر Start/Pause (تشغيل/ إيقاف مؤقتاً).

المفضل

– يمكنك البرنامج المفضل من تخزين دورة غسل معدله للاستخدام المستقبلي.

– لعل برنامج مفضل

(1) اختر دورة

(2) اختر

النسار. طريقة الغسل، عدد الشطف، سرعة الدوران، درجة حرارة الماء، الخ.

(3) اضغط واصل الضغط على زر البرنامج المفضل لمدة ثلاث ثوانٍ. (صفريتين) لقد تم حفظ البرنامج المفضل الآن للاستخدام المستقبلي.

إعادة استخدام البرنامج، اختر البرنامج المفضل واضغط على Start/Pause.

مكثف

إذا كانت الملابس المغسولة متسخة بأوساخ شديدة، سيتم تشغيل الخيار Intensive (مكثف).

– عن طريق اختيار خيار Intensive (مكثف)، قد يتم زيادة فترة الغسيل وفقاً للبرنامج المختار.

– لاستخدام هذا الخيار، اضغط على زر (مكثف) مرة واحدة قبل بدء تشغيل برنامج الغسيل.

شطف طلي

الحصول على أفضل النتائج من عملية الشطف الأكثر نظافة: حدد خيار

شطف طلي متوفر في برامج القطن، الغسيل السريع للملابس القطنية، الملابس الصناعية و العناية بملابس الأطفال.

يتم ضبط شطف طلي بشكل افتراضي في برنامج (العناية بملابس الأطفال).

سيضيء مؤشر درجة الحرارة الخاص.

شطف طلي

شطف طلي متوفر في برامج القطن، الغسيل السريع للملابس القطنية، الملابس الصناعية و العناية بملابس الأطفال.

يتم ضبط شطف طلي بشكل افتراضي في برنامج (العناية بملابس الأطفال).

سيضيء مؤشر درجة الحرارة الخاص.

شطف طلي

شطف طلي متوفر في برامج القطن، الغسيل السريع للملابس القطنية، الملابس الصناعية و العناية بملابس الأطفال.

يتم ضبط شطف طلي بشكل افتراضي في برنامج (العناية بملابس الأطفال).

سيضيء مؤشر درجة الحرارة الخاص.

شطف طلي

شطف طلي متوفر في برامج القطن، الغسيل السريع للملابس القطنية، الملابس الصناعية و العناية بملابس الأطفال.

يتم ضبط شطف طلي بشكل افتراضي في برنامج (العناية بملابس الأطفال).

سيضيء مؤشر درجة الحرارة الخاص.

شطف طلي

شطف طلي متوفر في برامج القطن، الغسيل السريع للملابس القطنية، الملابس الصناعية و العناية بملابس الأطفال.

يتم ضبط شطف طلي بشكل افتراضي في برنامج (العناية بملابس الأطفال).

### الشطف



العرض

العرض

العرض

العرض

العرض

العرض

العرض

العرض

العرض

العرض

العرض

العرض

العرض

العرض

العرض

العرض

العرض

العرض

العرض

العرض

العرض

العرض

العرض

العرض

العرض

العرض

العرض

العرض

العرض

العرض

العرض

العرض

### برامج إضافية



العرض

العرض

العرض

العرض

العرض

العرض

العرض

العرض

العرض

العرض

العرض

العرض

العرض

العرض

العرض

العرض

العرض

العرض

العرض

العرض

العرض

العرض

العرض

العرض

العرض

العرض

العرض

العرض

العرض

العرض

العرض

العرض

### برامج إضافية



العرض

العرض

العرض

العرض

العرض

العرض

العرض

العرض

العرض

العرض

العرض

العرض

العرض

العرض

العرض

العرض

العرض

العرض

العرض

العرض

العرض

العرض

العرض

العرض

العرض

العرض

العرض

العرض

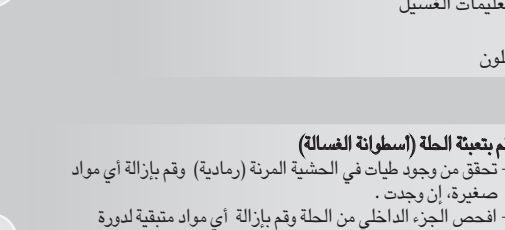
العرض

العرض

العرض

العرض

### برامج إضافية



العرض

العرض

العرض

العرض

العرض

العرض

العرض

العرض

العرض

العرض

العرض

العرض

العرض

العرض

العرض

العرض

العرض

العرض

العرض

العرض

العرض

العرض

العرض

العرض

العرض

العرض

العرض

العرض

العرض

العرض

العرض

العرض

### برامج إضافية



العرض

العرض

العرض

العرض

العرض

العرض

العرض

العرض

العرض

العرض

العرض

العرض

العرض

العرض

العرض

العرض

العرض

العرض

العرض

العرض

العرض

العرض

العرض

العرض

العرض

العرض

العرض

العرض

العرض

العرض

العرض

العرض

### برامج إضافية



العرض

العرض

العرض