



LG

Condicionador de Ar(Janela)

MANUAL DO USUÁRIO

LG

IMPORTANTE

Por favor, dedique um pouco de tempo para lêr atentamente este manual. Contém informações úteis sobre seu produto. Este manual pode ajudá-lo a ganhar tempo e dinheiro já que lhe explica como realizar uma correta manutenção do seu produto e como evitar seu uso indevido.

Contate o Serviço autorizado LG para instalação, manutenção ou reparos neste aparelho.

O condicionador de ar LG não deve ser operado por crianças ou por pessoas doentes sem supervisão.

Seu Manual deve ser guardado para futuras consultas.

PRECAUÇÕES

Para evitar perigos ou danos potenciais ocasionados por um uso indevido ou uma instalação incorreta, preste muita atenção aos avisos de precaução! A LG não se responsabiliza por nenhum dano provocado por um mau uso do produto.

ÍNDICE

3. Precauções de Segurança

6. Instruções de Operação

9. Cuidados e Manutenção

11. Instruções de Instalação

15. Solução de Problemas

16. Postos de Assistência Técnica

19. Termo de Garantia



Para seu controle

Grampeie sua Nota Fiscal nesta página, caso necessite mais tarde:

Escreva abaixo o modelo e o número de série:

Modelo : _____

Nº de série : _____

Você encontra essas informações numa etiqueta, na parte frontal da unidade.

Revendedor : _____

Data de compra: _____

Leia este manual

No conteúdo do manual, você encontrará uma grande quantidade de informações úteis referentes ao uso e manutenção adequados do seu condicionador de ar. Um pouco de cuidado preventivo de sua parte pode economizar tempo e dinheiro ao longo da vida do seu condicionador de ar. Você encontrará muitas soluções para os problemas comuns, na tabela de **Soluções de problemas**. Seguindo as orientações, nessa tabela, você poderá dispensar a chamada do Serviço Autorizado LG.



PRECAUÇÕES

- .Contate o técnico do Serviço Autorizado LG para conserto ou manutenção desta unidade.
- .O condicionador de ar não deve ser operado por crianças ou pessoas doentes sem supervisão.
- .Crianças devem ser supervisionadas para assegurar que elas não brinquem com o aparelho.

Para evitar danos ao usuário ou outras pessoas bem como danos residenciais, as seguintes instruções devem ser seguidas:

⚠ Um uso incorreto por ignorar as instruções, podem provocar lesões ou danos. A gravidade dos danos se classifica mediante as seguintes indicações:



ADVERTÊNCIA : Este símbolo indica a possibilidade de danos pessoais sérios.



ATENÇÃO : Este símbolo indica a possibilidade de danos pessoais ou ao local instalado.



Assegure-se de não fazê-lo.



Certifique-se de que seguirá as instruções.

⚠ **ADVERTÊNCIA** ⚠

⚠ Conecte corretamente o cabo de força.

· Caso contrário, isso causará choque elétrico ou incêndio devido a geração de calor ou descargas elétricas.

⚠ Não modifique o comprimento do cabo de força nem use a mesma tomada de outros eletrodomésticos.

· Provocar descargas elétricas ou incêndio devido a geração de calor.

⚠ Faça sempre uma conexão à terra.

· A garantia de segurança deve-se ao aterramento de seu aparelho.

⚠ Se o produto emitir ruídos ou algo anormal (cheiro de queimado, etc) desconecte-o da tomada.

· Podem provocar acidentes por incêndio ou descarga elétrica.

⚠ Não posicione um fogão, etc. exposto diretamente ao fluxo de ar.

· Poderá afetar a combustão no fogão.

⊗ Não opere ou desligue o aparelho inserindo ou retirando o cabo de força da tomada.

· Provocar descargas elétricas ou incêndios devido a geração de calor.

⊗ Não ponha em funcionamento a unidade e com as mãos molhadas.

· Pode provocar choque elétrico.

⊗ Não deixe entrar água nos componentes elétricos.

· Pode provocar falhas de funcionamento do produto ou descargas elétricas.

⊗ Não utilize nunca uma tomada que esteja danificada ou folgada.

· Pode provocar incêndios e descargas elétricas.

⊗ Não utilize ferramentas que liberem calor próximo do cabo de força.

· Poderá causar incêndio e descargas elétricas.

⊗ Não danifique ou use um cabo de força fora de especificações.

· Isso causará choque elétrico ou incêndio.
· Se o cabo de força estiver danificado, ele deve ser substituído pelo fabricante ou pelo posto Autorizado LG ou por pessoa qualificada para evitar riscos.

⊗ Não direcione o fluxo de ar apenas aos ocupantes do ambiente.

· Poderá ser prejudicial para a saúde deles.

⊗ Não exponha a pele diretamente no ar refrigerado por períodos prolongados.

· Isso pode prejudicar sua saúde.

⊗ Consertos ou realocações não devem ser feitos pelo usuário.

· Caso isso seja feito de forma incorreta, poderá causar incêndio, choque elétrico, riscos devido a queda da unidade, vazamento de água, etc.
Chame a assistência Técnica.

⚠️ ADVERTÊNCIA

⚠️ Se houver algum vazamento de gás, nas proximidades, abra as janelas, para haver uma boa ventilação na casa antes de ligar o condicionador de ar.

⊗ Não desmonte nem modifique nenhum componente.

. Poderá provocar uma explosão, um incêndio e até mesmo queimaduras.

. Poderá ocorrer falhas de funcionamento e descargas elétricas.

⚠️ ATENÇÃO

⊗ Nunca toque as partes metálicas da unidade quando desmontar o filtro.

. Poderá provocar lesões e cargas elétricas.

⊗ Não limpe o condicionador de ar com água.

. A água pode entrar na unidade e deteriorar o isolamento. Pode provocar uma descarga elétrica.

⚠️ Disponha de uma boa ventilação quando usar o aparelho ao mesmo tempo com estufas ou similares.

. Poderá ocorrer falta de oxigênio no ambiente.

⚠️ Quando limpar a unidade desligue-a e desarme o disjuntor automático.

. Como o ventilador gira em alta velocidade durante o funcionamento, pode provocar lesões.

⊗ Não deixe nenhum animal de estimação nem plantas expostos diretamente ao fluxo de ar.

. Isso pode ser prejudicial para animais e plantas.

⊗ Não utilize este condicionador de ar para climatizar plantas, alimentos, dispositivos de precisão animais ou conservação de obras de arte.

. Poderá provocar danos em animais ou plantas e perdas materiais.

⚠️ Não pulverize inseticidas ou inflamáveis na unidade.

. Pode causar incêndio ou deformação do gabinete.

⚠️ No beba a água que sai do condicionador de ar.

. Pode provocar desordens estomacais.

⚠️ Desarme o disjuntor quando não estiver usando o aparelho durante um longo espaço de tempo.

. Poderá provocar falhas do produto ou um incêndio.

⊗ Não coloque obstáculos ao redor das aberturas de entrada e saída de ar.

. Poderá provocar falhas de funcionamento do aparelho ou um acidente.

⚠️ Coloque corretamente os filtros e limpe-os uma vez a cada semana.

. O funcionamento sem filtros pode provocar falhas de funcionamento.

⚠️ Não utilize detergentes fortes como cêra ou diluentes. Utilize um pano macio.

. A aparência externa pode desgastar-se devido a mudanças na cor do produto ou às ranhuras de sua superfície.

⚠️ Quando for retirado uma pilha utilizada em um aparelho, tenha o cuidado para que crianças não as engulam por descuido. Coloque-as em um lugar onde não possam tocar.

⚠️ Se entrar água ou outros objetos no produto, desligue o interruptor. Depois de desconectar o cabo de força, entre em contato com o Serviço Técnico Autorizado.

Preparativos antes do funcionamento

- 1 Para a instalação do aparelho, entre em contato com um especialista.
- 2 Encaixe corretamente o cabo de força.
- 3 Não use um cabo de força danificado ou fora do especificado.
- 4 Não compartilhe a mesma tomada com outros eletrodomésticos.
- 5 Não use cabo de extensão.
- 6 Não faça operação de liga/desliga através do cabo de força.

Utilização

- 1 Ficar exposto ao fluxo direto do ar durante um prolongado espaço de tempo, pode ser prejudicial para a sua saúde. Pessoas (assim como animais ou plantas) não devem ficar expostas a esse fluxo direto durante muito tempo.
- 2 Devido a possibilidade de escassez de oxigênio, ventile o ambiente quando estiver utilizando o produto ao mesmo tempo que fogões ou outros aparelhos de aquecimento.
- 3 Não use este condicionador de ar para outros fins, diferente daqueles especificados (por exemplo para uma manutenção de dispositivos de precisão, conservação de alimentos, para animais ou plantas e objetos, de arte). Tais usos poderão ser prejudiciais para eles.



AVISO

Quando o condicionador de ar realizar sua operação de refrigeração e for desligado ou ajustado para a posição de ventilação, espere pelo menos 3 minutos para reiniciar a operação de refrigeração.

Limpeza e manutenção

- 1 Quando retirar o filtro, não toque nas partes metálicas da unidade. Quando são manipulados, cantos metálicos afiados, podem causar ferimentos.
- 2 Não use água para limpar o interior do condicionador de ar. A exposição à água pode deteriorar o isolamento, o que poderia causar choque elétrico.
- 3 Quando limpar a unidade, tenha certeza que o aparelho e o disjuntor estão desligados. O ventilador gira a velocidades muito altas durante a operação. Existe a possibilidade de causar lesões se o produto for ligado acidentalmente enquanto se estiver limpando as partes internas da unidade.

Serviço Técnico

Para trabalhos de conserto e manutenção, contacte o Serviço Técnico Autorizado LG.



DESLIGADO - Desliga o ar condicionado.
Ventilador Alto () - Ventilação, velocidade alta
Ventilador Baixo () - Ventilação, velocidade baixa
Arrefecimento Alto () - Refrigeração, velocidade alta
Arrefecimento Médio () - Refrigeração, velocidade média
Arrefecimento Baixo () - Refrigeração, velocidade baixa



O ajuste da temperatura se dá através da regulagem do termostato.
Para maior refrigeração, regule-o no sentido horário (números maiores).
Para o ajuste de temperaturas mais moderadas, ajustar o termostato no sentido anti-horário (números menores)

• Refrigeração

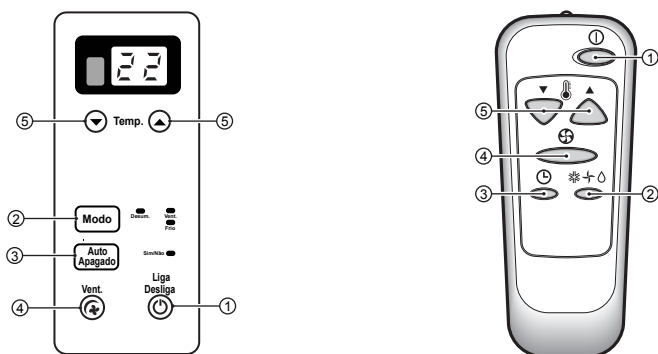
1. Selecione o modo de operação para "Refrigeração, velocidade alta" () ou "Refrigeração, velocidade média" ().
2. Ajuste o controle do termostato para a temperatura desejada. A posição intermediária - 5 - é uma boa sugestão. Caso a temperatura não seja satisfatória após um período de uso, ajuste o termostato para uma temperatura mais ou menos fria, de acordo com a necessidade.

• Para Refrigeração Máxima

1. Selecione o modo de operação para "Refrigeração, velocidade alta" ().
2. Ajuste o termostato para a posição mais fria - 9.

• Para operação silenciosa

1. Selecione o modo de operação para "Refrigeração, velocidade baixa" ().
2. Ajuste o termostato de acordo com a temperatura desejada.



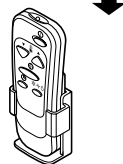
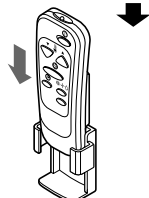
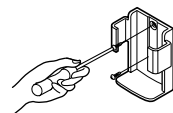
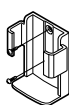
- 1 LIGA-DESLIGA**
A operação inicia quando esta tecla é pressionada e finaliza-se quando pressionada novamente.
- 2 SELEÇÃO DO MODO DE OPERAÇÃO**
Selecione o modo de Refrigeração para esfriar o quarto.
Selecione o modo de Ventilação para a operação de ventilação básica.
- 3 TEMPORIZADOR LIGA/DESLIGA**
Usado para ajustar o tempo de início e término da operação em intervalos de uma em uma hora.
A temperatura será ajustada automaticamente em até 2°C acima, para manter a condição de conforto.
- 4 SELETOR DE VELOCIDADE DO VENTILADOR**
Para aumentar o resfriamento, selecione uma velocidade de ventilação mais alta.
Modelo Refrigeração: 3 etapas{Baixo[F1] → Médio[F2] → Alto[F3]}
- 5 CONTROLE DE TEMPERATURA**
O termostato monitora a temperatura do ambiente para manter a temperatura desejada.
O termostato pode ser ajustado entre 16°C~30°C.
- 6 SENSOR DO CONTROLE REMOTO**
Precaução : O Controle Remoto não funcionará adequadamente se uma luz intensa incidir na janela do sensor do condicionador de ar ou se houver obstáculos entre ele e o aparelho.

Reinício Automático

No caso de queda da energia elétrica, o modo Reinício Automático é a função que mantém armazenada as condições anteriormente definidas, para serem automaticamente restauradas.

Colocação das pilhas do controle remoto (AAA)

- 1 Retire a tampa do compartimento de pilhas da parte de trás do controle remoto.
- 2 Preste atenção nas polaridades e insira duas pilhas do tamanho AAA, (1,5V) com um alinhamento correto.
- 3 Recoloque a tampa.



NOTA : Não use pilhas recarregáveis pois as mesmas diferem das pilhas secas em desempenho.

- Para evitar descargas, extraia as pilhas do controle remoto se o condicionador de ar não for utilizado durante um período de tempo prolongado. Mantenha o controle remoto longe de lugares extremamente quentes ou úmidos. Para manter o controle remoto em ótimas condições de funcionamento, o sensor não deve ficar exposto diretamente à luz solar.
- O controle remoto pode ser instalado em uma parede utilizando o suporte correspondente.

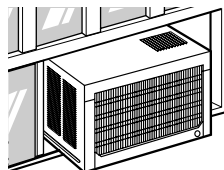
Desligue o condicionador de ar e retire o plug da tomada antes da limpeza!

Grade frontal e gabinete

Utilize água e um detergente suave. Não use branqueador ou abrasivos.

Serpentinas externas

Verifique regularmente as serpentinas traseiras. Caso estejam obstruídas com sujeira ou fuligem, as mesmas, deverão ser limpas sob vapor por profissionais habilitados que podem ser encontrados no Serviço Autorizado LG.



Filtro de ar

DESLIGUE O CONDICIONADOR DE AR E RETIRE O PLUG DA REDE DE ALIMENTAÇÃO ELÉTRICA.

• LIMPEZA DO FILTRO

O filtro de ar poderá acumular poeira pelo seu funcionamento normal. Ele pode ser lavado a cada duas semanas, dependendo das condições do ambiente. Caso o filtro permaneça sujo, a capacidade de refrigeração será comprometida.

1. Puxe a grelha frontal pela parte superior, e retire o filtro de ar. (Fig. 1)
2. Lave o filtro com água corrente (até 40°C). Seque-o naturalmente antes de recolocar no condicionador de ar.

• LIMPANDO O CONDICIONADOR DE AR

O painel frontal e a grelha de ar poderão ser limpos com um pano úmido misturado com pouco detergente. (Fig. 2)

O gabinete metálico pode ser limpo com um pano e detergente, e caso necessário polido com cera líquida para aparelhos domésticos ou automotiva.

Para garantir a eficiência máxima do produto, a parte externa deve ser verificada periodicamente quanto a obstruções ou excesso de sujeira exterior, e deverá ser mantido desobstruído.

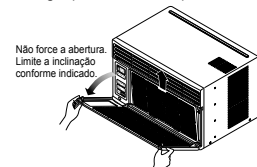


Não force a abertura. Limite a inclinação conforme indicado.

Fig. 1 (Controle Mecânico)



Fig. 2 (Controle Mecânico)



Não force a abertura. Limite a inclinação conforme indicado.

Fig. 1 (Controle eletrônico)



Fig. 2 (Controle eletrônico)

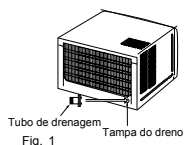
Drenagem

O condicionador de ar utiliza um método adequado de drenagem, pelo qual, a água condensada (umidade retirada do ar) é drenada para o exterior.

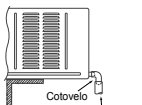
Em clima muito úmido,

a água condensada em grande quantidade que foi retirada do ar pode acumular. Para retirar essa água em excesso, selecione um método de drenagem como mostrado abaixo:

1. Um furo de drenagem está disponível na parte traseira da unidade do condicionador de ar. Retire a tampa do dreno (para alguns modelos).
2. Acople uma mangueira ao tubo de drenagem ou conecte um cotovelo no tubo de dreno e então, ligue a mangueira ao cotovelo, como mostrado na figura 2 (para alguns modelos).

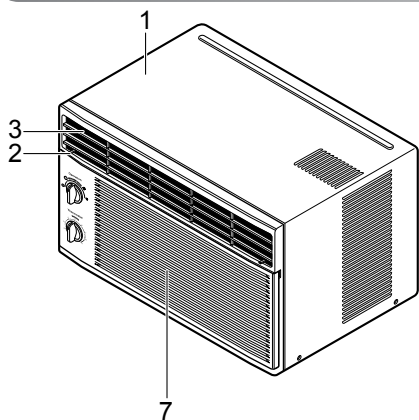


Tubo de drenagem Tampa do dreno
Fig. 1

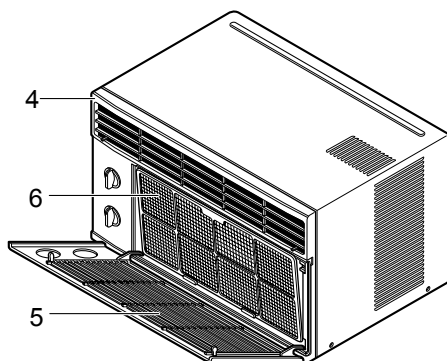


Cotovelo Mangueira
Fig. 2

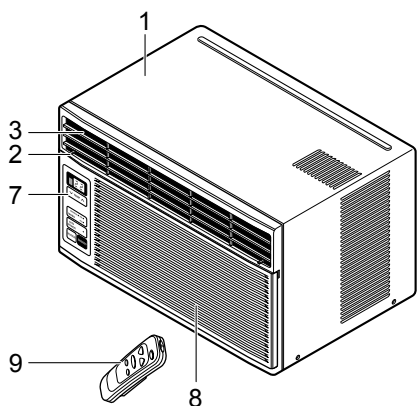
Características do Produto



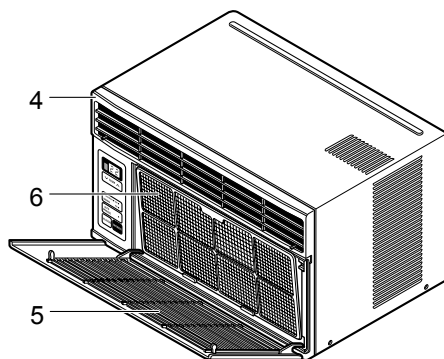
- 1. GABINETE
- 2. DEFLETOR VERTICAL DE AR (VENEZIANA HORIZONTAL)
- 3. DESCARGA DE AR
- 4. GRADE FRONTAL



- 5. ENTRADA DE AR (GRADE DE ENTRADA)
- 6. FILTRO DE AR
- 7. ENTRADA DE AR (GRADE DE ENTRADA)



- 1. GABINETE
- 2. DEFLETOR VERTICAL DE AR (VENEZIANA HORIZONTAL)
- 3. DESCARGA DE AR
- 4. GRADE FRONTAL

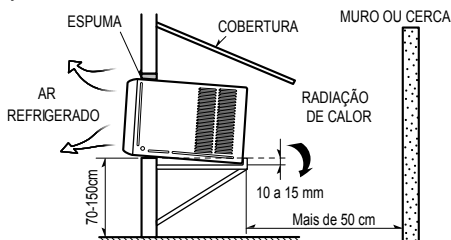


- 5. ENTRADA DE AR (GRADE DE ENTRADA)
- 6. FILTRO DE AR
- 7. PAINEL DE CONTROLE
- 8. ENTRADA DE AR (GRADE DE ENTRADA)
- 9. CONTROLE REMOTO

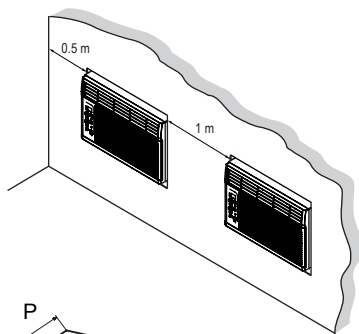
Selecione a melhor localização

O aparelho deve ser instalado de acordo com as normas nacionais de instalações elétricas.

- 1 Meça o espaço disponível a fim de garantir uma boa instalação. O condicionador de ar deve ser instalado em um lugar firmemente para evitar vibrações e ruídos.
- 2 Evite a exposição direta do aparelho à luz solar.
- 3 Retire todos os obstáculos da parte traseira da unidade. Deverá existir no mínimo 50 cm (20 polegadas) de espaço livre na parte traseira do gabinete. Os obstáculos que restrinjam o fluxo de ar podem reduzir a eficácia do esfriamento da unidade.
- 4 A unidade deve ser instalada com uma ligeira inclinação para fora (3° aproximadamente) para permitir a drenagem da água de condensação (cerca de 10 a 15 mm ou 1/4 de bolha de um nível).

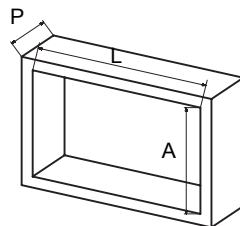


- 5 Distância entre Ar condicionado e paredes deve ser maior que 0,5m (50cm); Distância entre 2 ar condicionados deve ser maior que 1m.

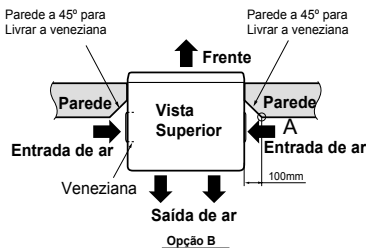
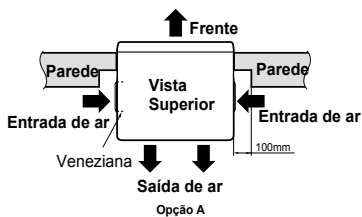


- 6 O tamanho da janela (abertura) deve ser conforme tabela abaixo:

Capacidade (BTU/h)	L(mm)		A(mm)		P(mm)
	min	max	min	max	max
8.000	475	565	315	360	120
10.000	500	590	318	365	190



- 7 De acordo com o desenho (esquerda) opção A, a distancia entre o lado do Ar Condicionado e a parede deve ser maior que 0,1m (100mm).
- 8 De acordo com a opção B, a distância entre ponto "A" e o ar condicionado, deve ser maior que 0,1 m (100mm). O ângulo da parede deve ser 45°, aproximadamente.

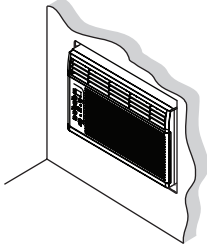


NOTA: A grade externa do aparelho deve estar livre para a descarga do ar.

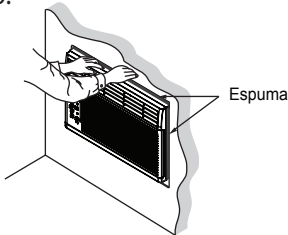
Instalando o condicionador de ar

É necessário que o Plug esteja acessível após a sua instalação.

- 1** Instale o condicionador através da parede.

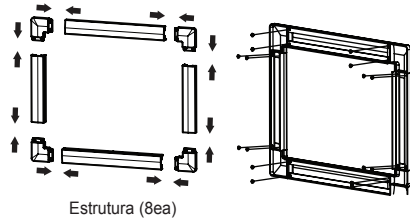


- 2** Inserir manta ou retalho de espuma nos vãos laterais e superior entre o produto e a abertura da parede, para evitar entrada de ar quente e insetos provenientes do ambiente externo.

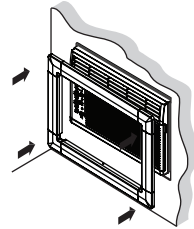


Caso prefira, poderá adquirir separadamente a moldura de acabamento (opcional), oferecendo excelente acabamento.

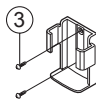
- 3** Encaixe as 8 partes usando parafusos, conforme indicado abaixo.



- 4** Encaixe a moldura através da parte frontal do condicionador de ar até que esta fique rente a parede.



Partes da Instalação e Acessórios



NO.	DESCRIÇÃO	Q'TY
1	MANUAL DO USUÁRIO	1
2	CONTROLE REMOTO*	1
3	PARAFUSO DO SUPORTE*	2
4	TUBO DE DRENAGEM	1
5	BATERIA*	2
6	PARAFUSO DA GRADE**	1/2

* Modelos eletrônicos.

** Varia de acordo com o modelo.

Antes de chamar o serviço técnico, revise a seguinte lista de problemas habituais e soluções.

Quando o condicionador de ar funciona com normalidade:

- Você poderá ouvir um ruído metálico causado pela água sendo apanhada e forçada contra o condensador em dias de chuvas ou quando a umidade é alta. Esta característica de projeto ajuda a retirar a umidade e melhorar a eficiência.
- Você poderá ouvir o "click" do termostato quando o compressor realiza o seu ciclo de liga-desliga.
- Água será recolhida no recipiente da base durante dias de alta umidade ou chuva. A água poderá vaziar e pingar na parte externa do aparelho.
- O ventilador poderá estar funcionando mesmo que o compressor não esteja em operação. Esta é uma reação normal de funcionamento.

Quando o condicionador de ar funciona com anormalidade:

Problema	Causas Possíveis	O Que Fazer
O condicionador de ar não funciona.	■ O condicionador de ar está desconectado ou não está conectado completamente na tomada.	• Certifique-se de que o plugue do cabo de força do condicionador de ar esteja inserido totalmente na tomada.
	■ O fusível está queimado/ou o disjuntor automático está desarmado.	• Verifique o fusível/caixa do disjuntor e substitua o fusível ou volte a ativar disjuntor automático.
	■ Falha de energia elétrica.	• Em uma suposta falta de energia elétrica, coloque no modo OFF(Desligado[O]). Quando a energia elétrica voltar, espere 3 minutos para reiniciar o condicionador de ar para evitar sobrecarga no compressor.
O condicionador de ar não refrigera como deveria.	■ O fluxo de ar está deficiente.	• Certifique-se de que não há cortinas, venezianas ou móveis bloqueando a frente do condicionador de ar.
	■ O TERMOSTATO(ou TERMISTOR) não ajusta frio suficiente.	• Gire o comando (* / ^)para um nível mais alto. O maior ajuste proporciona uma maior refrigeração.
	■ O filtro de ar está sujo.	• Limpe o filtro de ar ao menos a cada 2 semanas. Veja a seção de Instruções de Operação. (p. 10) do manual.
	■ O condicionador acaba de ser ligado.	• Depois de ligar o aparelho, este necessita de um pouco de tempo para esfriar o ambiente.
	■ Fuga de ar refrigerado.	• Verifique se existem lugares ou partes abertas. • FECHÉ a ventilação externa do condicionador.
	■ As serpentinas de refrigeração podem estar congeladas.	• Veja o item problema abaixo.
O condicionador de ar está congelando.	■ O gelo está bloqueando o fluxo de ar e o condicionador de ar pára de refrigerar o ambiente.	• O congelamento pode bloquear o fluxo de ar e impedir que o aparelho esfrie o ambiente corretamente. Coloque os comandos em Ventilação alta ou Refrigeração alta com a temperatura alta.

UF	CIDADE	AUTORIZADA	ENDEREÇO	BAIRRO	FONE	E-Mail
AC	Rio Branco	Refinorte Comércio e Repr. Ltda	Av. Getúlio Vargas, 170	Bosque	68 224-3199	refinorte@provedom.com.br
	Arapiacá	Servibrás Com e Serviços Técnicos	Rua Mauricio Pereira, 1226	Centro	82 521-1217	servibras@oops.com.br
	Maceió	I.C.Petkowitz (Curitiba Refrigeração)	Rua Santos Pacheco, 197	Centro	82 326-3826	icpetkowitz@aol.com
AL	Maceió	Maceió Center Frio Eletrodomésticos	Av. Moreira e Silva, 301	Farol	82 221-4282	maceiocenter@supenig.com.br
	Maceió	Comercial CONCLIMA Ltda	Pça Afrânio Jorge, 460	Prado	82 221-1038	conclima@uol.com.br
	Manaus	Ponto Frio Refrigeração Ltda.	Av. Maués,567	Cafoeirinha	92 633-3696	pontofrioam@ig.com.br
AM	Manaus	CHILETEC Refrigeração Ltda.	Av. Tancredo Neves, 1199	Parque Dez	92 236-8789	chiletec@argo.com.br
	Manaus	Antonio Carlos M. Santana (Refrilav)	Av. Tefê, 80	Raiz	92 237-3536	refrilav@argo.com.br
	Manaus	STAR Servs Técnicos Ar Cond Ltda	Rua Valério B. de Andrade, 495	São Francisco	92 611-4720	starservicos@objelvetnet.com.br
	Manaus	VIA BRASIL Comercial Ltda	Av. A Qd A, 32 Conj, Shangri-la IV	Parque Dez	92 646-0033	viabrasil32@aol.com.br
AP	Macapá	J.M.M. Medrado ME	R.Leopoldo Machado, 2939	Parque Dez	96 222-5317	jmmrefrigerao@terra.com.br
	Alagoinhas	Portela Refrigeração Ltda	R. Pracinas Dionísio Evilasio , 218	Centro	75 422-1799	marceloportelap@uol.com.br
	Barreiras	Eletro Refrigeração Paulista	Rua Pedro Dourado ,145	JK	77 611-5358	eletro_paulista@uol.com.br
	Feira de Santana	Cerqueira L. Com Serv (Luciano Bastos)	Rua Prof. Leonodio Rocha, 91 A	Centro	75 221-1055	feiratec@ig.com.br
	Ilhéus	Valter Junior Santos Leal (SEREGE)	Rua Rui Penalva, 140	Centro	73 3086-2165	mjsmagalhaes@maxlinux.com.br
BA	Jacobina	Refrigeracão Ki- Frio	Av Orlando O. Pires 642A	Centro	74 621-6769	ki-frio@newnet.com.br
	Salvador	J.C. Refrigeração Ltda.	Rua Barão de Macaúbas, 19	Barbalho	71 241-4655	ictarjau@ig.com.br
	Salvador	RAG Manut. Hidr. Elétr. Servs Ltda	Av. Vasco da Gama, 663	Rio Vermelho	71 334-7693	ragniltda@uol.com.br
	Salvador	IGUATEMI Com. Servs. Refrigeração	Rua Armando Colvalho.68	Santa Cruz	71 240-2128	iguatemi@refrigerao@terra.com.br
	Salvador	CENTRALTEC Instalaç. Term. Com.	Trav. Oito de Dezembro, 56	Uruguaí	71 315-0542	centraltek@terra.com.br
	Fortaleza	CASAFRIO Ar Cond (D'Paulus)	Rua Dr.Rui Monte, 274	Antonio Bezerra	85 452-2080	casafrio@rapix.com.br
	Fortaleza	EQUICENTER Têc Refrig (Termos)	Rua Guilherme Rocha, 932 Sala 5	Centro	85 212-9000	equicenter@fortalnet.com.br
	Fortaleza	INOVAR Ar Condicionado Ltda	Rua Andrade Furtado, 147	Cocó	85 234-5005	inovar@veloxmail.com.br
CE	Fortaleza	NEWTEMP Ar Condicionado Ltda	Av. Antonio Justa, 3.525	Meireles	85 267-6464	newtemp@secrel.com.br
	Juazeiro do Norte	J. Fernandes da Silva	Rua São Pedro, 1333	Centro	88 512-2120	pramak@baydejb.com.br
	Sobral	A K Parente Rodrigues (KIFRÍO)	Rua menino Deus, 673	Centro	88 611-3302	ki-frio@sobral.org
DF	Brasília	Ar Netto Refrigeração Ltda.	SCLN 714/715 Bloco F Loja 26	Assa Norte	61 340-1407	arnetto@brturbo.com
	Cachoeira Itapemirim	Gelmar Man Ar cond	Av. Jones dos Santos Neves,118	Ma Ortiz	28 3522-7222	gelmar-refrigerao@seccelsanet.com.br
	Caraciaca	BRAGATO Serviços Ar Cond. Ltda	Rua Dona Albina, S/Nº	Cruzeiro Sul	27 3396-2358	bragato.ar@terra.com.br
	Caraciaca	Thermica Refrig Ar Cond Ltda	Rua Otavio Barbosa da Silva, S/Nº	Itaquari	27 3228-0366	thermica@terra.com.br
	Caraciaca	ATA Comércio Servs (AGIMAQ)	Av. Expedito Garcia, 21 Sub-Solo	Campo Grande	27 3346-5118	climatizacao@acimaq.com.br
ES	Jardim	Refrigeracão Servs (FMOAR)	Av. Dido Fontes, 100	Jardim Tropical	27 3228-2205	refrigel.ar.cond@terra.com.br
	Serra	Refrigel Comércio Servs (Mafrio)	R. Jair Etiene Dessaune, 180	I. Mt. Belo	27 3223-5674	mafrio@uol.com.br
	Vitória	FAZFRIO Refrigeração Ltda	R. Dr. Gastão Pache de Farias, 04	Santos Dumont	27 3322-8185	fazfrio@escelsa.com.br
	Vitória	R M E Refrigeração Ltda	Rua Sargento Rodrigues, 15	Segurança Lar	27 3327-1338	edgarludtke@ig.com.br
	Anapolis	REFRICEL Refrigeração Ltda	Rua Aloisio Crispim, 190	Centro	62 324-6669	refricel@ig.com.br
GO	Goiania	REFRILUX Com. Peças e Serviços Ltda.	Av. T-2, 2440	S. Bueno	62 285-6400	refrilux@hotmail.com
	Goiania	CATRAL Refrigeração Eletrodomésticos	Rua 246, 511	Setor Coimbra	62 262-7000	catral@catral.com.br
	Itumbiara	Valter Pereira da Silva	Rua João da Cruz, 322	Santa Inês	64 3431-7160	valterrefrigerao@bol.com.br
	São Luis	Thermar Engenharia Ltda.	R. Sambaquis - quadra 11	Calhaú	98 227-4630	thermar@elo.com.br
MA	São Luis	ELECLIMA Ltda	Av. dos Holandeses Q7 Lote 6	Calhaú	98 227-4215	eleclima@uol.com.br
	Belo Horizonte	Faria & Soares (Arcongel)	Rua Claudio, 117	Prado	31 3295-4412	arcongefs@arcongel.com.br
	Contagem	Tecnoseg Tecnologia Ltda (Servitex)	R. Madre Marg. Fontanaresa,514	Eldorado	31 3082-2958	tecnoseg@planetatium.com.br
	Gov. Valadares	Refrigeracão Dankine SZE Ltda	Rua Benjamin Constante, 251	Centro	33 3272-1800	dankine@goval.com.br
MG	Juiz de Fora	Arcongel Refrigerações Ltda	Rua Melo Franco, 271	Santa Cecilia	32 3232-2235	arcongel@interfire.com.br
	Montes Claros	Ar Condicionado Bandeirantes Com. Serv.	Av. João XXIII, 1474	Edgar Pereira	38 3222-7623	arband@uai.com.br
	Uberaba	Refrigeracão LAVEMAQ Pçs Servs	Rua Tristão de Castro, 905 Loja 02	São Benedito	34 3312-6274	lavemaq@terra.com.br
	Uberlândia	Refrinox Ltda	Av. Cesário Alvim, 1168	Aparecida	34 3326-9413	refrinox-mg@netstie.com.br
	Varginha	ARCONSUL Refrig Ar Cond	Rua Cel Venerando Pereira,36	Vila Floresta	35 3212-8088	arconsul@arconsul.com.br
	Campo Grande	Linear Ar-Condicionado Ltda	R. 14 de Julho, 3886	S. Francisco	67 356-0563	linearefrig@terra.com.br
	Campo Grande	Centro Oeste Refrigeração Ltda.	R. Mal. Rondon, 88	Amambá	67 325-9548	juliosergiomar@ig.com.br
	Corumbá	Refrigeracão Pantanal Ltda.	R. Cabral, 1463	Centro	67 231-5366	refrigeraoapantanal@terra.com.br
MS	Dourados	TERMOCON Ar Condicionado Ltda	Av. Weimar Gonç. Torres, 2303	Centro	67 422-7122	termocon@terra.com.br
	Dourados	Narzizio Ohland - ME (REF ITAIPU)	R. Cafelandia, 567	Rd. Rigotti	67 421-0141	reitapu@terra.com.br
	Ponta Porã	Frost Frio Refrigeração	Rua Marechal Floriano, 1293	Centro	67 431-0352	---
	Três Lagoas	Hélio Ferreira Junior ME	Av. Antonio Trajano, 330	Centro	67 521-3988	hawaihf@terra.com.br
	Alta Floresta	Marcio Ricardo da Silva Albino	R. D., 257	Centro	66 521-3048	marcoalbino@bol.com.br
	Alta Floresta	Refrigeracão Alta Floresta Ltda	R. D., 595	Centro	66 521-2231	refriforesta@vspmail.com.br
	Cáceres	Aniz Marcacini - ME	R. da Tapagem, 985	Centro	65 223-1241	refricac@terra.com.br
	Cuiabá	ARGON Ar Cond. Ind. Com. Servs	Av. 02 Quadra 02, N° 7	Coxipó	65 666-0315	argonar@terra.com.br
	Primavera Leste	Luiz Antonio Petrowicz	R. J. K, 876	Castalândia	66 498-8021	vefrilux@networld.com.br
MT	Rondonópolis	Urso Branco Ar Condicionado Ltda - ME	Rua Rio Branco, 2173	La Salle	66 423-3121	ursobranco@zaz.com.br
	Sinop	Climatec Ind Com Ltda (REF GLACIAL)	R. das Pitangueiras, 1180	Centro	66 531-7195	rglacial@vsp.com.br
	Sorriso	José Elcio Antonow (REF CENTRAL)	R. Roberto Carlos Braga, 50	Centro	66 544-2140	wrcentra@terra.com.br
	Tangará da Serra	Chico Refrigerações	R. Antonio Jose da Silva, 577 N	Centro	65 326-2727	chicoref@terra.com.br
	Tangará da Serra	Refrigeracão Alvorada Ltda.	R. 4 - A, 81-S	Centro	65 326-1169	ras.alv@terra.com.br
	Belém	Norte Refrigeração Ltda	Trav. São Pedro, 165	Comércio	91 241-4477	atendimento@norterefrigeracao.com.br
	Belém	Marco Comercial Ltda (Marfrio)	Trav. Barão do Triunfo, 1338 A	Pedreira	91 244-1988	marfrio@aol.com
	Belém	Príncipe Refrig (Imperador Máquinas)	R. 28 de Setembro, 593	Reduto	91 223-5014	imperadorasmaguinas@amazon.com.br
PA	Marabá	Marafrio Comércio e Serviços Ltda.	Folha 27, Quadra 07, Lote 04	Nova Marabá	94 322-1007	marafrio@skorpionet.com.br
	Paraupabas	IMAD Eletro Refrigeração Ltda	Rua E, 393	Cidade Nova	91 346-3949	imad@carajasnet.com.br
	Santarém	F B MELO (Magazine TV Lar)	Av. Rui Barbosa, 805	Centro	93 522-6050	tlvar@netsan.com.br
	Campana Grande	SOFRIO Refrigerações Ltda	Av. Pres. Getúlio Vargas, 333	Centro	83 341-5599	sofrio ltda@uol.com.br
PB	João Pessoa	Engear- Eng de Aducc. Refrig. Ltda.	Rua Cel. Estêvão D'Ávila Lins, 790	Cruz das Armas	83 242-6319	engear@penline.com.br
	João Pessoa	Enorfrio - Emp. Nord. De Refr. Ltda.	Av. Rio Grande do Sul, 317	Estados	83 244-1033	enorfrio@uol.com.br

UF	CIDADE	AUTORIZADA	ENDEREÇO	BAIRRO	FONE	E-Mail
PE	Arapirina	Nederlandia D Pereira ME (Refrítec)	Rua Coelho Rodrigues, 253	Centro	87 3873-2784	refritec@lkn.com.br
	Arcoverde	J.C. Eletro Refrig. Ltda ME (PONTO FRIO)	Av. Severiano José Freire, 554	Centro	87 3822-2844	pontofrio@arconet.com.br
	Caruaru	Irmãos Freitas Refrig. Com. Peças	Rua Vigiário Freire, 223	Centro	81 3721-3484	irmaosfreitas@redeveloz.com.br
	Jaboatão Guararapes	Tébio José Cordeiro dos Santos - ME	Av. 4 de Outubro, 39	Piedade	81 3341-7760	tebioef@hotlink.com.br
	Olinda	Inaldo F Brandão (Ômega Refrigeração)	Av. Presidente Kennedy, 1.449 Lj 01	São Benedito	81 3444-4729	omegarefrigeracao@terra.com.br
	Petrolina	Climatécnica Ltda	Rua Vila São Francisco, 27	Centro	87 3862-2844	climatecnicaltda@uol.com.br
	Recife	Luiz Carlos Alves Menezes (CASTEC)	Rua Jamaica, 60	Imbiribeira	81 3338-1623	castecam@veloxmail.com.br
	Recife	CLARIAR Com Rep Servs Ltda	Rua Jornalista Otávio Moraes, 99	Iputinga	81 3454-2491	clarifar@uol.com.br
	Recife	FIC-Projetos de Instalações Ltda.	Rua Capitão Lima, 90	Santo Amaro	81 3423-7534	ficinstalacoes@ig.com.br
	Recife	Orgatec Ar-Cond. E Climat. Ltda	Rua da Concordia, 848 sobreloja	São José	81 3424-4422	orgatec@bol.com.br
Recife	Secol Ltda.	Rua Real da Torre, 953	Torre	81 3228-0255	secol@elogica.com.br	
PI	Florianópolis	Florianio Refrigeração Ltda	Av. Bucar Neto, 601	Centro	89 522-1678	florrefrigeracao@florianonet.com.br
	Teresina	Laércio de Carvalho Maia (FIC FRIO)	Av. Nações Unidas , 1091	Vermelha	86 216-4262	ficrio@meionorte.com.br
PR	Curitiba	Refricenter Com. Man. Refrig. Ltda.	Av. João Gualberto, 1036	Alto Glória	41 352-4847	refricenter@swi.com.br
	Curitiba	Clima Ar Condicionado Ltda.	Rua Sete de Abril, 266	Alto da Quinze	41 3019-9292	climaar@climaar.com.br
	Curitiba	Mart Ar Condicionado Ltda (CLIMASUL)	Av. Senador Saigado Filho, 4933	Uberaba	41 377-5767	climasul@climasul.com.br
	Foz do Iguaçu	Krummenauer & Cia Ltda (ELETROLAR)	Rua Almirante Barroso, 1942	Centro	45 574-5300	eletrolar@grupoeletrolar.com.br
	Francisco Beltrão	GIROLAR Refrigeração (ELETROLANDIA)	Av. Julio Assis Cavalheiro, 33	Centro	46 523-2840	girolar@uol.com.br
	Londrina	Recorre Consertos e Peças	Rua Bahia,57	Centro	43 3323-6240	atendimento@recorre.com.br
	Maringá	POLAR Condicionadores de Ar Ltda	Rua Silva Jardim, 539	Centro	44 224-7859	polar@vnet.com.br
	Umuarama	Refrirama Peças e Serviços Eletrad. Ltda	Av. Presidente Castelo Branco , 4561	Centro	44 622-1165	refrirama@uol.com.br
	Angra dos Reis	Casa das Peças 46 Angra Ltda	R. Dr. Léo Correia Silva, 49	Centro	24 3365-1995	essantos@uol.com.br
	C. de Goytacazes	Mattoso & Fernandes Ltda.	R. Alberto Torres, 427	Centro	22 2733-6240	coldmast.rol@terra.com.br
C. de Goytacazes	Rangel Souza Refrigeração (Ref Planicie)	R. Carlos de Lacerda,113	Centro	22 2732-4933	rplanicie@uol.com.br	
Cabo Frio	Reis Refrigeração Com. Repres. Ltda.	R. Teixeira e Souza, 1172	Vila Nova	22 2643-2640	reiscabofrio@ig.com.br	
Itaguaí	Refrigeracao Kamet	R. Moisés Abraão,75	Centro	21 3773-3062	topservice@kamet.com.br	
Nova Friburgo	Refrisco Lucio Lima Mendes (Ref Ceara)	Av. Conselheiro Julios Arp, 6 Loja 2	Paissandú	22 2525-4535	refrigera.ceara@uol.com.br	
Petrópolis	Temperatura Com. E. Serviços (Oficina do Ar)	R. Paulo Hervé, 318	Bingen	24 2243-0907	oficinadorar@uol.com.br	
Rezende	Refrigeração Irmãos Pacheco Ltda.	Av. Tufick Simão, 14C	Manejo	24 335-2701	ipacheco@resenet.com.br	
RJ	Rio Bonito	M P Xavier Consertos de Refrigeradores	Rua Antonio Pereira de Faria,163	Boqueirão	21 2734-3712	mpxavier@ribon.com.br
	Rio de Janeiro	Ambient Air Ar Cond. Ltda	Rua Teixeira Ribeiro, 292	Bonsucesso	21 2560-6000	vendas@ambientair.com.br
	Rio de Janeiro	Refrifredicent Coml (Refricentro)	Av. Brasil, 5966	Bonsucesso	21 2493-2222	ambiente@refricentro.com.br
	Rio de Janeiro	MULTIAR Climatização Ltda.	R. Miguel Gama, 81	Maria da Graça 21	2589-7406	super.ar@ig.com.br
	Rio de Janeiro	NOBREGA New Eletrônica Ltda	R. Tenente França, 366 Lojas B-C	Cachambi	21 2596-1511	eletronobrega@uol.com.br
	Rio de Janeiro	Shopping Peças Refrig (Tecbras)	Av. Campo Fontenelle, 3790	Campos Afonsos	21 3357-7608	sac@shoppingpagaspecas.com.br
	Rio de Janeiro	Talbosch Refrigeração e Eletr. Ltda	Av. Dos Italianos,1146 Loja B	Coelho Neto	21 3014-1387	talbosch@imagelink.com.br
	Rio de Janeiro	Konsil Elet. Refrigeração Ltda	Av. N. Sra Copacabana, 500 Grupo 707	Copacabana	21 2548-2216	konsil@ig.com.br
	Rio de Janeiro	EQUIPE DA ILHA Serviços Peças Ltda	Rua Fernandes da Fonseca, 284	Ilha Governador 21	3396-3896	equipeidalha@ig.com.br
	Rio de Janeiro	IMALAIA Refrigeração Ltda	Av. Monsenhor Felix, 290	Irajá	21 3351-2166	imalaia@openlink.com.br
RN	Rio de Janeiro	Refrigeração Sudeste Ltda	Av. Brasil, 11.881	Penha	21 3976-9050	compras@refrisudeste.com.br
	Rio de Janeiro	Colortel S . A . Sistemas Eletrônicos	Av. Brasil, 661	São Cristóvão	21 3891-9000	hollandacolortel.com.br
	Rio de Janeiro	JAP Refrigeração Ltda	Trav. São Luiz Gonzaga, 17	São Cristóvão	21 3878-3535	jap@japrefrigeracao.com.br
	Volta Redonda	Serenos's Refrigeração e Ventilação ME.	Av. Nossa Senhora do Amparo, 4812	Sta. Rita Zurur	24 2317-5799	serenos@terra.com.br
	Natal	NATAL SERVICE Ltda	Rua Presidente Bandeira, 773/787	Alecrim	84 213-1300	nservice@terra.com.br
	Natal	NATALFRIO Ltda (Instaladora)	Av. Prudente de Moraes, 4742	Lagoa Nova	84 231-5799	instaladora@natalink.com.br
	Arariquemes	T.R. Refrigeração Ltda (Refrig S Paulo)	R. J.K., 1482	Setor 02	69 536-2765	refri-sp@coeda.com.br
	Cacoal	Refrigeração Rondogel Ltda - ME.	Av. Sete de setembro, 2964	Centro	69 441-2900	rondogel@capitaldocafe.com.br
	Porto Velho	Pronto Ar Condicionado	R. Guanabara, 3358	Liberdade	69 224-2273	prontoar@superlig.com.br
	Rolim de Moura	Refrigas Refrigeração Ltda - ME	Av. 25 de Agosto, 4767 - A	Centro	69 442-3340	refrigas@nettravelm.com.br
Vilhena	Barão Refrigeração Ltda.	Rua Castelo Branco,584	Centro	69 321-3092	aifalva@netview.com.br	
RO	Bagé	Liete A. Martins	Rua Professor Antonio Gomes, 135	Castro Alves	53 242-3770	achely@alternet.com.br
	Bagé	Jesus Isnar Farias	Rua General Sampaio, 163	Centro	53 242-8813	avrefrig@alternet.com.br
	Canoas	ARB do Brasil Ar Condicionado Refrig	Rua Dr. Nelson Palm Terra, 63	Rio Branco	51 472-0898	arbarcondicionado@bol.com.br
	Caxias do Sul	Banhur Peças e Serv. Eletrad.	Rua Ernesto Alves, 2407	Pio X	54 223-4730	banhur@malbanet.com.br
	Caxias do Sul	Hidromaster do Brasil Com. Repres. Ltda	Av. Júlio de Castilhos , 3172	São Pelegrino	54 226-3488	hidromaster@hidromaster.com.br
	Erechim	Ariovaldo Dorks	Rua Itália, 645	Centro	54 522-1108	arivoldodorks@pro.via-ros.com.br
	Guaporé	Frigelmaq Comércio de Elet. Pças e Servs	Rua Dr. João Manoel Pereira, 936	Centro	54 443-2320	frigelmaq@masterkct.com.br
	Ijuí	Nargli Peças e Serviços Ltda-ME.	Av. Coronel Dico,551	Centro	55 3332-9550	marei@terra.com.br
	Novo Hamburgo	Sinos Ar Cond. Ltda (Klima Casa Ar)	Av. 1º de Março, 531	Centro	51 595-7986	klima@sinos.net
	Novo Hamburgo	AIRCOMPANY Climatizações Ltda	Rua Ubatuba, 54	Rio Branco	51 3065-4444	aircompany@terra.com.br
RS	Passo Fundo	Barizon - Refrig. E Cons.	Rua Independência, 1780	Centro	54 312-1978	barizon@annex.com.br
	Porto Alegre	Antoniazzi & Novak (Continental Ar)	Av. Farrapos, 1143	Floresta	51 3225-9166	adrianoportobone@hotlmail.com
	Porto Alegre	SPLIT SHOP Cond. Ar Ltda	Av. Ipiranga, 2727/8	Santana	51 3217-4417	split@splitshop.com.br
	Porto Alegre	Excelência A T Com.Repr Serv (Consultbras)	Av. Ceará, 1970	São Geraldo	51 3332-0032	excelencia.rs@terra.com.br
	Porto Alegre	Frigelar Moto Refrigeração Ltda	Av. Pernambuco, 2285	São Geraldo	51 3314-8999	frigelar@frigelar.com.br
	Porto Alegre	Refrigeração Luzitana Ltda.	Rua Luzitana, 22	São João	51 3343-1879	luzitana@luzitana.com.br
	Porto Alegre	ZEROGRAU Ind. Com. e Assist. Téc.Ltda	Rua Mena Barreto, 301	Sta Maria Goreti	51 3362-2477	zerograu@zerograus.com.br
	Porto Alegre	Refrigeração DUFRIO Com. Importações	Av. Sertório, 1.106	Navegantes	51 3373-7555	arsplit@dufrío.com.br
	Rio Grande	MOTORMAQ Com. Representações	Rua 24 de Maio, 523	Centro	53 231-1871	paulo@motormaq.com.br
	Santa Cruz do Sul	Serv Centro Com Peças e Serv Ltda	Rua Sem. Pinheiro Machado, 1854	Senai	51 3713-3979	servcentro@terra.com.br
Santa Maria	Maq Tec Comércio e Serviços Ltda	Rua Cel. Niederauer , 1274	Centro	55 223-3000	maqtcc@sm.terra.com.br	
Santa Rita Livramento	A. C. Marques	Rua Marília Chaves Peixoto, 170	Vi Sila	55 242-3038	acmarqv@v-expressa.com.br	
Taquara	Free Serv Assistência Tec. Em Eletr.	Rua Tristão Monteiro,2535	Centro	51 542-1611	freeserv@cta.com.br	
Uruguaiana	Aurea Eletro Refrigeração	Rua João Manoel, 2138	Bela Vista	55 412-2949	aurea@pampanet.com.br	
Vacaria	Teccsul Peças e Serviços Eletrad. Ltda	Rua Borges de Medeiros , 428	Centro	54 231-1544	teccsul@m2net.com.br	

UF	CIDADE	AUTORIZADA	ENDEREÇO	BAIRRO	FONE	E-Mail
SC	Araguaçu	José Delonei Búrgo Rosso	Rua Rui Barbosa , 608	Cidade Alta	48 622-0107	refpeter@aru.matrix.com.br
	Balneiro Camburiú	Altimaris Refrigeração Ltda	Rua 600 , 790	Centro	47 367-3139	altimaris@terra.com.br
	Blumenau	Refrigeração Amazonas	Rua Amazonas, 2020	Garcia	47 322-4149	amazonas@braznet.com.br
	Canoinhas	Recheteq Assistência Técnica Ltda.	Rua Paula Pereira, 76	Centro	47 642-2911	recheteq@matrix.mo.com.br
	Criciúma	Fabris Com de Acess. Refrig	Rua João Pessoa, 711	Centro	48 437-7700	fabrisps@mail.com.br
	Itajaí	FRIGELAR Serviços Peças Refrig. Ltda.	Rod. Osvaldo Reis, 780	Fazenda	47 348-3236	ventas@frigelarserv.com.br
	Joinville	Elimar Refrigeração	Rua Tuilui, 4210	Aventureiro	47 467-5291	elimar_refrigeracao@ig.com.br
	Joinville	BARNI Refrigeração Com Pçs Ltda	Rua São Paulo, 2395	Floresta	47 436-1011	barni.joi@terra.com.br
	Maíra	Recheteq Assistência Técnica Ltda.	Av. Cel José Severiano Maia, 501	Centro	47 642-2911	recheteq@matrix.mo.com.br
	São Bento do Sul	Recheteq Assistência Técnica Ltda.	Rua Antônio Kaesemodel, 1774	Oxford	47 642-2911	recheteq@matrix.mo.com.br
Videira	Com.de Artigos de Refrigeração Abdalla	Rua Arlindo Mattos , 250	Sta. Teresa	49 533-1168	abdalla@formato.com.br	
SE	Aracaju	Eletropeças Aracaju Ltda.	Av. Beira Mar, 370	13 de Julho	79 214-0694	eletropeças@bol.com.br
	Aracaju	Nesinho Comercio Repr. Ltda ME	Rua Amazonas, 287	Siqueira Campos	79 3042-2612	nesinhocomercio@ig.com.br
	Aracaju	CONFRIO Empr. Técnicos Refrig	Rua Santa Catarina, 761	Siqueira Campos	79 241-4906	confrio@infonet.com.br
SP	Americana	Colterm Refrigeração Ltda	Rua das Imbuías, 564	Jdím São Paulo	19 3406-7776	colterm@colterm.com.br
	Americana	American-Servi Comércio Eletrodomésticos Ltda	Rua 13 de maio, 178	São Domingos	19 3461-1604	americanservi@bestway.com.br
	Araçatuba	Castravechi & Castravechi Ltda	Rua Brasil, 331	São João	18 623-5434	castravechi@aol.com
	Arujá	AIR Shopping Com e Tecn. Ltda	Estr. Arujá a Itaquá,1577 s/3b	Arujazinho	11 4648-1622	airshopping@uol.com.br
	Barretos	Camargo & Garcia Ltda.	Rua 14, 744	Centro	17 3322-5301	camargo@invetnet.com.br
	Bauru	Sermaq Pçs e Serv. Em Eletrodom. Ltda	Rua Monsenhor Claro, 4-61	Centro	14 3223-1291	sermaqasctec@uol.com.br
	Bauru	DOLAR Eletro Técnica Ltda	Rua Agenor Meira, 3-49	Centro	14 232-4754	dolar.blv@terra.com.br
	Bauru	Refrinlicina Bauru Ltda	Rua Santo Antonio, 14-42	Jdím B.Vista	14 232-4122	refrinlicina@uol.com.br
	Bauru	Refrigeração H. C. Com. Pçs e Serv. Ltda.	Av. Nações Unidas Norte, 2-41	V. Seabra	14 222-4457	hc@adaptanet.com.br
	Campinas	CITE Com e Instaladora Técn. Eletr.	Av. Dr. Alberto Sarmento, 363	Bomfim	19 3242-8177	cite@mpcnet.com.br
	Campinas	JOTEC Eletro Doméstico Ltda.	Av. José Bonifácio, 285	Jdím Flamboyant	19 3251-5900	jotec@ig.com.br
	Campinas	CAMP-LAR Serviços e Peças Ltda.	Rua Dona Luiza de Gusmão, 207	V. Nogueira	19 3256-6515	campLAR@zaz.com.br
	Caraguatatuba	Valdir Nunes G. Refrig (Praia Service)	Rua Mogi das Cruzes, 222	Centro	12 3882-3044	praiareserv@uol.com.br
	Catanduva	Cogema Peças e Serviços Ltda- ME	Rua Maranhão, 1800	Centro	17 522-6082	claudino@catanduva.com.br
	Guarujá	Guarú Serv. Refrigeração Ltda.	Rua do Estaleiro, 32	V. Lígia	13 3358-1703	guaruservi@miranet.com.br
	Itapetininga	Hemiza Comércio de Peças e Serviços Ltda	Rua Padre Albuquerque, 648	Centro	15 271-1246	hemiza@ig.com.br
	Jauú	Refrilyne Refrigeração Ltda -ME	Rua Quintino Bocaiuva, 1.054	Centro	14 622-7930	refrilyne@nestsite.com.br
	Jundiaí	Gaby Wollenbuttel Serretielle	Av. Fernando Arens, 1304	VI. Progresso	11 4587-7900	vipw@terra.com.br
	Lins	Serv-Lins Peças e Serv	Rua Osvaldo Cruz, 186	Centro	14 3522-4432	serv_lins@hotmail.com.br
	Marília	A Friolar Comércio de Peças e Serviços Ltda	Av. Sampaio Vidal, 935	Centro	14 433-1955	friolar@flash.tv.br
	Marília	Refrimaq Comercial de Marília Ltda.	Rua São Luiz, 369	Centro	14 433-1318	refrimaq@mii.zaz.com.br
	Mococa	TERMOTEC Comercial Ltda	Rua Barão de Monte Santo, 1.067	Centro	19 3656-0895	termotec@dglnet.com.br
	Mogi das Cruzes	Jardim Comércio de Peças e Serviços Ltda	Av. Fernando Costa, 483	Centro	11 4724-9495	jardimcomercio@uol.com.br
	Osasco	Ar-Frio - Ar-Cond. Com. Osasco Ltda.	Av. Novo Osasco, 07	Jd. Bussocaba	11 3609-9000	arrio.ac@ig.com.br
	Ourinhos	Ourifrio Refrigeração Ltda	Rua dos Expedicionários, 1917	Jd. Matilde	14 3324-5757	ourifrio@uol.com.br
	Piracicaba	TM Piracicaba Ar Cond. Ltda.	Av. Independência, 3169	Alémães	19 3432-1001	tm.ar@terra.com.br
	Piracicaba	Refritec Refrigeração Técnica Ltda.	Rua Moraes Barros, 1809	B. Alto	19 3433-6870	refritec@refritec.com.br
	Praia Grande	Paixão de Santana & Santos Ltda.	Av. Pres. Kennedy, 3454	V. Antártica	13 3481-3272	arkennedy@uol.com.br
	Pres. Prudente	Refrison Refrig. Eletrônica Ltda	Rua Major Felício Tarabay, 1233	V. Nova	18 221-7922	refrison@refison.com.br
	Pres. Venceslau	José Miniello Pres. Venceslau-ME	Rua Carlos Gomes, 274	Centro	18 271-1752	remill@pontalnet.com.br
Registro	Iodarmo Augusto ME	Rua Presidente Kennedy, 220	Centro	13 3821-5401	jjgserv@matrix.com.br	
Ribeirão Preto	Aliados Ar Cond Coml Ltda (Inoossa)	Rua Valeriano Reis, 85	Pqde Rib Preto	16 620-5305	inoossa@uol.com.br	
Ribeirão Preto	G.M.AR Condicionado (Venancio Ar)	Rua Genoveva Onofre Barban, 933	Planalto Verde	16 639-0381	gmarvenancio@uol.com.br	
Rio Claro	José Geraldo Togni ME (Refritec)	Rua 5, 1491	Centro	19 3524-2295	refritec@claritanias.com.br	
S. José do Rio Preto	BMC Com. Servs Refrig. Elet. Ltda	Rua Osvaldo Aranha, 880	P. Industrial	17 232-7328	bmcrc@terra.com.br	
S. José dos Campos	MASI-PH Refrigeração e Com. Ltda.	Rua Santa Branca, 147	V. Acacias	12 3941-1064	masi-ph@masi-ph.com.br	
S. José dos Campos	J.L. Manutenção Prev. Instalações Ltda.	Rua Cón. José Franc. Monteiro, 135	V. Bandeirantes	12 3941-8244	ljarcondicionado@ig.com.br	
Santos	SERV-GEL Com. Peças Servs Ltda	Pça José Domingues Martins, 07	Ponta Praia	13 3227-5665	serv-gel@ig.com.br	
Santos	Sônia Margarete Souza Refr (Tecnocomponent)	Rua Julio Conceição, 83	V. Mathias	13 3222-1850	tecnocomponent@ig.com.br	
S. Bernardo Campo	Saberpeca Com de Peças e Prod.	Rua Marechal Deodoro, 2520	Centro	11 4339-3000	saberpeca@dialdata.com.br	
S. Bernardo Campo	US 4 Com.e Serv. Ar-Condicionado Ltda.	Rua Lisboa, 54	V. Luzitânia	11 4123-2520	administrativo@us4r.com.br	
São Carlos	Arco São Carlos Ar Condicionado Ltda.	Av. das Orquídeas, 50	Cidade Jardim	16 261-5200	arco@arco.com.br	
São Paulo	SAC Ar Condicionado (SOFRIO)	Rua Taquari, 1.272	Mococa	11 291-2255	manutencao@sociofrio.com.br	
São Paulo	AVC Coml. Eletrodomésticos Ltda.	Rua Ribeiro de Lima, 354/358	Bom Retiro	11 228-8986	sac@igpaza.com.br	
São Paulo	STR Coml Ltda.	Rua Barão de Campinas, 690	Campos Elíseos	11 3334-2000	garantia@stracondicionado.com.br	
São Paulo	Sistema Ar-Condicionado Ltda.	Rua Estevão Lopes, 49 C/Jo 204	Butantã	11 3815-6858	sistemaspil@uol.com.br	
São Paulo	Konar Com. e Man. Cond. Ar Ltda.	RuaElói Pontes, 46	Jd. Colonial	11 5661-6777	konar@ensino.net	
São Paulo	Peças Serviços Metroserv Ltda.	Rua Maestro Cardim, 1260	Paraíso	11 3284-9455	metroserv@bol.com.br	
São Paulo	Free-Maq Peças e Serviços Ltda.	Rua Carlos Vican, 273	Pompéia	11 3871-2128	freemaq@uol.com.br	
São Paulo	Sam Serv Peças e Serviços Ltda.	Av. Adolfo Pinheiro, 926	Santo Amaro	11 5521-9799	samserv@uol.com.br	
São Paulo	Mundial Service Comércio Ltda.	Rua Maria Carlota, 275	V. Esperança	11 6958-8642	mundial.service@uol.com.br	
São Paulo	IAS International Air Supply Servs	Rua Marieta da Silva, 184	Vila Guilherme	11 6908-1822	iascondicionado@iascondicionado.com.br	
São Paulo	ADM Coml e Distrib. Ltda (A Dias)	Rua Tito, 1609	VI Augusto	11 3649-4025	pnetto@yahoo.com.br	
São Paulo	Sertec Servs Técnicos (P A Anaya)	Alameda Glete, 908/910	Campos Elíseos	11 3337-6640	servico@paanaya.com.br	
São Sebastião	Litoral Serviços Refrigeração Ltda	Rua Pará, 104	Centro	12 3892-2091	litoralserv@uol.com.br	
Sorocaba	Refrimec Refrigeração e Manut. Elétrica.	Av. São Paulo , 1677	Arvore Grande	15 227-8855	refrimec.manut@uol.com.br	
Sorocaba	Brisa Pçs e Serviços Ltda.	Rua Aparecida, 491/493	V. Santana	15 231-7493	brisa@brisa-ar.com.br	
Votuporanga	Refrimar Comercio e Assistência Técnica Ltda	Rua São Paulo, 644	Centro	17 3421-1103	refriar@zaz.com.br	
TO	Araguaiana	Ponto Certo Com. de Prod. Metalurgicos	R. Primeiro de Janeiro, 1518	Centro	63 414-4210	pontocertoefrig@uol.com.br

Certificado de Garantia

Condicionadores de Ar

Garantia Contratual

A LG Electronics da Amazônia Ltda., através de sua Rede de Serviços Autorizados, garante ao usuário deste produto os serviços de Assistência Técnica para substituição de componentes ou partes, bem como mão-de-obra necessária para reparos de eventuais defeitos, devidamente constatados como sendo de fabricação, pelo período de 01(um) ano para todo equipamento e compressor, incluindo o período de garantia legal de 90(noventa) dias, contados a partir da data de emissão da nota fiscal de compra pelo primeiro proprietário, desde que o mesmo tenha sido instalado conforme orientações descritas no manual do usuário que acompanha o produto e, somente em Território Nacional.

Garantia Legal

O consumidor tem o prazo de 90(noventa) dias, contados a partir da data de emissão da nota fiscal de compra, para reclamar de irregularidades (vícios) aparentes, de fácil e imediata observação no produto, como os itens que constituam a parte externa, plásticos, filtros de ar, correias ou qualquer outra acessível ao usuário, assim como, peças de aparência e acessórios em geral.

Condições para validade da garantia legal e contratual

A Garantia Legal e Contratual perderá seu efeito se:

- O produto não for utilizado para os fins a que se destina;
- A instalação ou utilização do produto estiver em desacordo com as recomendações do Manual de Instruções;
- O produto sofrer qualquer dano provocado por mau uso, acidente, queda, agentes da natureza, agentes químicos, aplicação inadequada, alterações, modificações ou consertos realizados por pessoas ou entidades não credenciadas pela LG Electronics da Amazônia Ltda.;
- Houver remoção e/ou alteração do número de série ou da identificação do produto.

Condições não cobertas pela garantia legal e contratual

A Garantia não cobre:

- Danos ou corrosão provocados por riscos, amassados e uso de produtos químicos/abrasivos sobre o gabinete;
- Transporte e remoção de produtos para conserto que estejam instalados fora do perímetro urbano onde se localiza o Serviço Autorizado LG mais próximo. Nestes locais, qualquer despesa de locomoção e/ou transporte do produto, bem como despesas de viagem e estada do técnico, quando for o caso, correrão por conta e risco do Consumidor;
- Desempenho insatisfatório do produto devido a instalação ou rede elétrica inadequadas;
- Despesas decorrentes da preparação do local de instalação (ex.: rede elétrica, de água, esgoto, aterramento, alvenaria, etc.) sendo estas de total responsabilidade do Consumidor;
- Troca de peças e componentes sujeitos a desgaste normal de utilização ou por dano de uso tais como: filtro de ar, carga de gás refrigerante, pintura, óleo, correias, etc.;
- Serviços de instalação, regulagens externas e limpeza, pois essas informações constam no Manual de Instruções;
- Manutenção preventiva do produto que inclui limpeza e troca de filtro de ar.

Observações:

- A LG Electronics da Amazônia Ltda. não assume custos ou responsabilidade relativos a pessoa ou entidade que venham a oferecer garantia sobre produtos LG, além das aqui descritas;
- As despesas decorrentes e conseqüentes da instalação de peças que não pertençam ao produto são de responsabilidade única e exclusiva do comprador;
- A LG Electronics da Amazônia Ltda. se reserva o direito de alterar as características gerais, técnicas e estéticas de seus produtos sem prévio-aviso;
- A garantia somente é válida mediante a apresentação de nota fiscal de compra deste produto;
- Fica compreendido que em hipótese alguma, a LG Electronics assumirá custos com eventuais perdas e danos ao comprador caso ocorra mau funcionamento ou paralisação do produto, assumindo a responsabilidade apenas nos termos deste Certificado de Garantia.

Para sua conveniência utilize o telefone de atendimento ao consumidor:

Central de Atendimento ao Consumidor 0800-707-5454 (Ligação Gratuita)



Preocupação Ambiental

Meio-Ambiente :

Você também deve cuidar!

A LG Electronics da Amazônia, preocupada com o meio-ambiente, têm o compromisso em promover o aprimoramento contínuo do desempenho ambiental, procurando desenvolver produtos com o máximo de materiais recicláveis e também conta com a consciência ambiental de todos os seus clientes para destinar esses materiais de forma adequada. **Siga as dicas abaixo e colabore com o meio-ambiente:**

1 Manuais e Embalagens :



Os materiais utilizados nas embalagens (Manuais em geral, caixas de papelão, plásticos, metálicos, sacos e calços de EPS(isopor)) dos produtos LG, são 100% recicláveis. **Procure fazer esse descarte preferencialmente destinando a recicladores especializados.**

2 Pilhas e Baterias :



As pilhas e Baterias fornecidas com o produto LG atendem a resolução do Conama (Conselho Nacional do Meio-ambiente) n° 257 de 07/1999 e 263 de 11/1999, por isso **as mesmas podem ser descartadas direto no lixo doméstico.**

3 Produto :



FOGO

Para obter o máximo de aproveitamento dos materiais recicláveis e destinar corretamente materiais perigosos de nossos produtos (compressor), no fim de sua vida útil, **encaminhe-os às companhias especializadas em reciclagens.**

Não queime-os e nem jogue-os em lixo doméstico!



LIXO



LG ELECTRONICS DE SÃO PAULO LTDA.

<http://www.lg.com.br>

P/No.: MFL62641602

Impresso no Brasil

Depois de lêr este manual, mantenha-o em um lugar acessível para futura referência.