



ITALIANO

Manuale dell'utente

Micro HI-FI System

Leggere con attenzione questo manuale prima di azionare l'unità e conservarlo per uso futuro.

MODELLO

FA164 (FA164-DOP, FAS164F)

P/NO : MFL63266256

Precauzioni di sicurezza



AVVERTENZA
RISCHIO DI SCOSSE
ELETTRICHE NON APRIRE



AVVERTENZA: PER RIDURRE IL RISCHIO DI SCOSSE ELETTRICHE, NON RIMUOVERE IL COPERCHIO (O LA PARTE POSTERIORE). L'UNITÀ NON CONTIENE PARTI RIPARABILI DALL'UTENTE. SE OCCORRE UN INTERVENTO IN ASSISTENZA, RIVOLGERSI A UN TECNICO QUALIFICATO.



Questo simbolo di un fulmine all'interno di un triangolo avverte l'utente della presenza di tensione pericolosa, non isolata, all'interno dell'unità, che può provocare scosse elettriche.

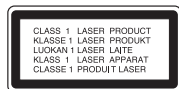


Il punto esclamativo all'interno di un triangolo avverte l'utente della presenza di istruzioni operative e di manutenzione particolarmente importanti, contenute nella documentazione di accompagnamento del prodotto

ATTENZIONE: PER EVITARE IL RISCHIO DI INCENDI O SCOSSE ELETTRICHE, TENERE IL PRODOTTO LONTANO DALLA PIOGGIA E DALL'UMIDITÀ.

ATTENZIONE: Non installare questo apparecchio in spazi ristretti quali scaffali o unità simili.

AVVERTENZA: non ostruire le aperture di ventilazione. Installare secondo le istruzioni del fabbricante. Le feritoie e le aperture sono previste per la ventilazione e per garantire il corretto funzionamento del prodotto, proteggendolo dal surriscaldamento. Non ostruire le aperture collocando il prodotto su divani, letto, tappeti o altre superfici simili. Non collocare il prodotto incassato in mobili come librerie o scaffali, a meno che non sia prevista una ventilazione sufficiente e siano state seguite le istruzioni del fabbricante.



AVVERTENZA: questo prodotto impiega un sistema laser. Per garantire l'uso corretto del prodotto, leggere il presente manuale di istruzioni a fondo e conservarlo per consultazione futura. In caso di necessità di manutenzione dell'unità, contattare un centro di assistenza autorizzato. L'uso di comandi di impostazione o l'esecuzione di procedure diverse da quelle specificate nel presente manuale possono determinare l'eventuale esposizione a radiazioni pericolose. Per evitare l'esposizione diretta al fascio laser non aprire il dispositivo. In caso di apertura sussiste il pericolo di radiazioni laser visibili. NON FISSARE LO SGUARDO SUL FASCIO LASER.

AVVERTENZA: non esporre l'apparecchio all'acqua (sgocciolamento o spruzzi) e non collocare su di esso oggetti riempiti di liquidi, quali ad esempio vasi.

AVVERTENZA relativa al cavo di alimentazione

Per molti elettrodomestici è consigliabile utilizzare un circuito dedicato ;

Ciò significa, un circuito di alimentazione specifico per un solo apparecchio che non abbia altre prese in derivazione. A tal fine, verificare le specifiche di questo Manuale dell'utente. Non sovraccaricare le prese a muro. Prese sovraccariche, allentate o danneggiate, prolunghe, cavi sfilacciati o isolamenti spaccati o deteriorati sono pericolosi. In ognuno dei suddetti casi possono verificarsi incendi o scosse elettriche. Esaminare periodicamente il cavo dell'apparecchio e se si notano danneggiamenti scollegarlo, interrompere l'uso dell'apparecchio e far sostituire il cavo con uno identico da un tecnico dell'assistenza qualificato. Evitare che il cavo sia attorcigliato, piegato o calpestato. Prestare particolare attenzione alle spine, alle prese a parete e ai punti in cui il cavo esce dall'unità. Per scollegare l'alimentazione di rete, staccare il cavo. Durante l'installazione del prodotto, assicurarsi che la spina sia facilmente accessibile.

Questo dispositivo è dotato di batteria portatile o accumulatore.

Modo sicuro per rimuovere la batteria o la batteria dall'apparecchiatura:

Rimuovere la batteria vecchia un pacco batterie, seguendo i passi inversi a quelli seguiti per l'assemblaggio. Per impedire la contaminazione dell'ambiente e creare possibili pericoli alla salute dell'uomo o animali, la vecchia batteria deve essere smaltita inserendola nel contenitore adeguato nei punti di raccolta predisposti. Non smaltire le batterie o batterie insieme ai rifiuti domestici. Si raccomanda di utilizzare i sistemi locali di rimborso di batterie e accumulatori. Non esporre la batteria a temperature eccessive, ad esempio non esporla al sole, non gettarla sul fuoco, ecc.

Smaltimento delle apparecchiature obsolete



1. Quando su un prodotto è riportato il simbolo di un bidone della spazzatura barrato da una croce significa che il prodotto è coperto dalla direttiva europea 2002/96/EC.
2. Tutti i prodotti elettrici ed elettronici dovrebbero essere smaltiti separatamente rispetto alla raccolta differenziata municipale, mediante Centri di raccolta specifici designati dal governo o dalle autorità locali.
3. Il corretto smaltimento delle apparecchiature obsolete contribuisce a prevenire possibili conseguenze negative sulla salute umana e sull'ambiente.
4. Per informazioni più dettagliate sullo smaltimento delle apparecchiature obsolete, contattare il comune, il servizio di smaltimento rifiuti o il negozio in cui è stato acquistato il prodotto.



LG Electronics dichiara che questo/i prodotto/i è/sono conforme/i ai requisiti essenziali e altre indicazioni della Direttiva 2004/108/CE, 2006/95/CE e 2009/125/CE.

Rappresentante europeo:

LG Electronics Service Europe B.V.
Veluwezoom 15, 1327 AE Almere, The Netherlands
(Tel : +31-(0)36-547-8888)

Dichiarazione di conformità

La società LG ELECTRONICS ITALIA S.p.A. dichiara che i prodotti ai quali si riferisce il manuale d'istruzione sono costruiti in conformità alle prescrizioni del D.M. n.548 del 28/8/95, pubblicato sulla G.U. n.301 del 28/12/95 ed in particolare è conforme a quanto indicato nell'art.2, comma 1 dello stesso decreto.

Indice

Installazione	4
Unità principale	5
Telecomando	6
Ascolto di CD	7
Ascoltare la radio	8
Ascolto di musica dal lettore portatile	8
Uso di un dispositivo USB	9
Impostazione dell'orologio	9
Riproduzione con l'iPod	10
Registrazione su USB	11
Ricerca guasti	12
Specifiche tecniche	12

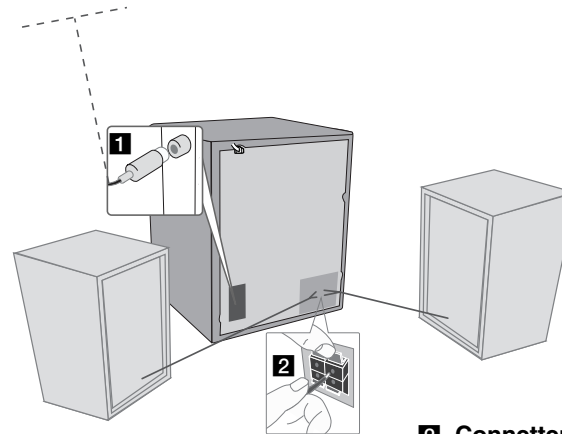
Precauzioni per l'utilizzo dei pulsanti a sfioramento

- Utilizzare i pulsanti a sfioramento con mani pulite e asciutte.
 - In un ambiente umido, asciugare i pulsanti a sfioramento prima dell'utilizzo.
- Evitare un'eccessiva pressione sui pulsanti a sfioramento.
 - Se si esercita una pressione eccessiva si rischia di danneggiare il sensore dei pulsanti.
- Per attivare la funzione correttamente, toccare il pulsante che si desidera utilizzare.
- Prestare attenzione a non posizionare materiali conduttivi quali oggetti metallici sui pulsanti a sfioramento, in quanto potrebbero causare malfunzionamenti.

Installazione

1 Connettere l'antenna FM

La ricezione è la migliore quando l'estremità libere dell'antenna sono disposte orizzontalmente su una linea retta.



2 Connettere i cavi dell'altoparlante al lettore

I cavi dell'altoparlante sinistro vengono connessi al morsetto denominato L (sinistra) + (più) e - (meno). I cavi dell'altoparlante destro vengono connessi al morsetto denominato R (sinistra) + (più) e - (meno).

Per connettere il cavetto al lettore, premere ciascuno delle quattro linguette quadrate di plastica sul retro del lettore. Il connettore si apre e si potrà inserire il cavetto.

3 Inserire il cavo di alimentazione nella presa di rete alla parete

Unità principale

SOPRA

FUNC.

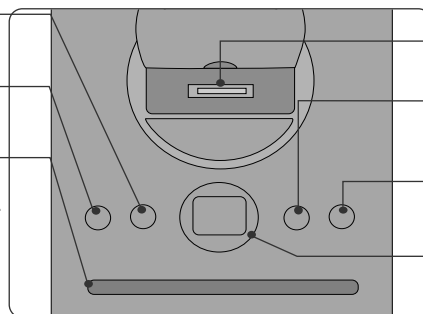
(Funzione) Seleziona la funzione.

⏻/⏻ (Accensione)

Accende o spegne l'unità.

Slot disco

- Non premere con forza un disco nell'alloggiamento CD.
- Non tirare o premere un disco durante la sua rimozione.
- Premere nuovamente ▲ per reinserire il disco dopo averlo rimosso.
- **Inserirlo nello slot CD con il lato dell'etichetta verso l'alto.**



iPod Dock

USB REC.
Reg. USB

▲
Espelle o inserisce il CD dallo slot di caricamento.

USB Port

ANTERIORE/



Stop



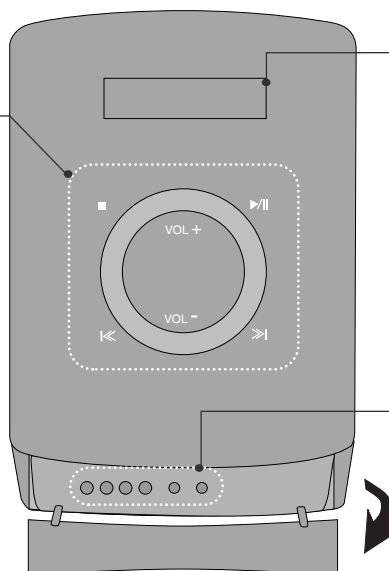
Scansione/ Sintonizzazione/ Ricerca



Riproduci / Pausa

VOL +/-

Controllo volume



Display

EQ/ DEMO

È possibile scegliere un'impronta fissa del suono.
Premere **DEMO** quando spento per visualizzare le funzioni sulla finestra del display.

CLOCK

(Vedere "Impostazione dell'orologio")

TIMER

(Vedere "Utilizzo del riproduttore come sveglia")

SET/ RDS (Opzionale)

Conferma le impostazioni.

PORTABLE IN

Per il collegamento di un dispositivo portatile e il suo ascolto tramite gli altoparlanti del sistema.

PHONES

Connettore cuffie

Telecomando

	Accensione/Spegnimento (ON/OFF)
SLEEP	Addormentarsi ascoltando l'unità. Premere SLEEP una o più volte per selezionare un tempo di ritardo tra 10 e 180 minuti. (Dimmer: Attenua la luce del display)
INFO	Vedere informazioni secondo la vostra musica.

REPEAT/MENU	Ascoltare le tracce ripetutamente o in modo casuale
◀▶/TUN (+)/(-)	Seleziona la stazione radio. Cerca una sezione all'interno di una traccia. Ignora Veloce indietro o avanti.
▶/II	Avvia mette in pausa la riproduzione
■/ENTER	Interrompe la riproduzione o registrazione

RDS/PTY (opzionale)	RDS (Radio Data System) Ricerca le stazioni radio in base al tipo di radio
●/REC	Pulsante registrazione

F (FUNCTION)	Modifica delle funzioni.
EQ	Regolazione della qualità audio E possibile scegliere le impressioni sonore.
LG EQ	Potete selezionare un effetto equalizzatore naturale o di specializzazione locale usando LG EQ .

FOLDER • PRESET	Cercare in una cartella i file MP3/WMA Quando un CD contenente i file MP3/WMA in varie cartelle è in riproduzione, premere FOLDER•PRESET per selezionare la cartella si desidera riprodurre. Scegliere un numero predefinito per una stazione radio.
VOL ±	Controllare il volume usando qualsiasi funzione.
PROGRAM / MEMO.	Per la memorizzazione di stazioni radio Se sono state salvate stazioni radio tramite PROGRAM/MEMO. , è possibile scorrerle per effettuare la selezione. Ascoltare le tracce in qualsiasi ordine
	Disattivazione temporanea dell'audio Premere nuovamente il pulsante per tornare all'emissione audio.



Inserire la batteria nel telecomando

Accertarsi che i segni + (più) e - (meno) sulla batteria corrispondano sul telecomando. Dimensione (AAA)

Ascolto di CD

Questa unità è in grado di riprodurre Audio CD e MP3/ WMA CD.

	SULL'UNITÀ	SUL TELECOMANDO
1. Inserire il CD	-	-
2. Selezionare la funzione CD Il display visualizza il numero complessivo di tracce (file).	FUNC.	FUNCTION
3. Avviare la riproduzione del CD	▶/ 	▶/
4. Per interrompere la riproduzione CD	■	■ ENTER

Ascolto dei CD - si può fare di più

Pausa o riavvio di un CD

- 1 Premere **▶/||** sull'unità o **▶/||** sul telecomando durante la riproduzione.
- 2 Premere nuovamente il pulsante per riavviare la riproduzione.

Ricerca all'interno di una traccia

Tenere premuto **||<< / >>||** sull'unità **||<< / >>||** sul telecomando durante la riproduzione e rilasciarlo nel punto che si desidera ascoltare.

Passaggio a un'altra traccia (file)

Premere **||<< / >>||** sull'unità oppure **||<< / >>||** sul telecomando nello stato di arresto.

Creazione della propria playlist

È possibile riprodurre in ordine, fino a 30 tracce di un CD.

- 1 Inserire un CD e attendere che venga letto.
- 2 Premere **PROGRAM/MEMO.** sul telecomando in stato di stop.
- 3 Premere **||<< / >>||** sull'unità o **||<< / >>||** sul telecomando per selezionare una traccia.
- 4 Premere nuovamente **PROGRAM/MEMO.** per salvare e selezionare la traccia successiva.
- 5 Premere **▶/||** sull'unità oppure **▶/||** sul telecomando per riprodurre i file musicali programmati.
- 6 Per cancellare la selezione, premere **■** (o **■ ENTER**), **PROGRAMMA/MEMO.** e quindi **■** (o **■ ENTER**).

Ascolto delle tracce (file) in maniera casuale o ripetuta

- 1 Premere **REPEAT/MENU** sul telecomando ripetutamente. Il file (tracce) corrente viene riprodotto ripetutamente o casualmente.

- 2 Per tornare alla riproduzione normale, premere **REPEAT/MENU** ripetutamente per selezionare.

Informazioni su MP3/ WMA

La compatibilità dei dischi MP3/WMA con questa unità è limitata a quanto segue:

- Frequenza di campionamento: 32 a 48 kHz (MP3), 32 a 48 kHz (WMA)
- Bit rate: 32 a 320kbps (MP3), 40 a 320 kbps (WMA)
- Il formato fisico del CD-R deve essere "ISO 9 660/ JOLIET".
- Se si registrano file MP3/WMA utilizzando un software ("Direct-CD", ad esempio) che non può creare un FILE SYSTEM, non sarà possibile riprodurre i file MP3. Si consiglia l'uso del software "Easy-CD Creator", che crea un sistema file ISO 9 660.
- Non usare lettere speciali quali "/ : * ? " < >" ecc.
- L'unità supporta un massimo di 99 cartelle e 999 file.

Ascolto di un campo audio preprogrammato

Questo sistema dispone di vari campi audio surround preimpostati. È possibile selezionare una modalità audio preferita mediante **EQ/ LG EQ**. Gli elementi visualizzati per l'equalizzatore possono essere diversi in base alle origini e agli affetti audio.

NATURAL

Viene prodotto un suono naturale e piacevole.

Equalizzatore specializzazione locale

Effetto audio ottimizzato in base alla regione. (DANGDUT/ ARABIC/ PERSIAN/INDIA/ REGUETON/ MERENGUE/ SAMBA/ SALSA)

AUTO EQ

Realizza un equalizzatore audio che più si avvicina al genere incluso dei file musicali.

POP CLASSIC JAZZ ROCK

Questo programma conferisce un'atmosfera al suono, dando la sensazione di essere a un concerto di rock, pop, jazz o musica classica.

MP3 OPT

Questa funzione è ottimizzata per un file MP3/WMA compresso. Migliora la resa dei bassi.

XDSS ON

aumenta l'effetto del suono surround, di alti e bassi.

VIRTUAL

Viene prodotto un suono surround più virtuale.

NORMAL

il suono viene prodotto senza effetto equalizzatore.

Visualizzazione delle informazioni sul file (ID3 TAG)

È possibile verificare le informazioni ID3 TAG solo dei file MP3 sui dischi premendo ripetutamente **INFO**.

Ascoltare la radio

Verificare che l'antenna FM sia completamente estesa.

	SULL'UNITÀ	SUL TELECOMANDO
1 Selezionare FM	FUNC.	FUNCTION
2 Selezionare la stazione radio	I<< / >>I	TUN- / +
3 Per 'salvare' la stazione radio Nella finestrella del display lampeggia un numero preimpostato.	-	PROGRAMMEMO.
4 Selezionare il numero corrente Si possono salvare fino a 50 emittenti.	-	FOLDER• PRESET
5 Per confermare premere	-	PROGRAMMEMO.
6 Per selezionare una stazione 'salvata'	-	FOLDER• PRESET

Ascolto della radio - si può fare di più

Ricerca automatica delle stazioni radio

- 1 Premere e tenere premuto **TUN-/ TUN+** per più di un secondo.
- 2 Viene avviata la ricerca automatica, che si ferma alla prima stazione radio trovata.

Eliminazione di tutte le stazioni salvate

- 1 Premere e tenere premuto **PROGRAM/MEMO.** per due secondi.
- "ELIMINA TUTTO" lampeggia sullo schermo.
- 2 Premere **PROGRAM/MEMO.** per eliminare tutte le stazioni radio salvate.

Miglioramento della ricezione FM scarsa

Premere **►/■** (MO./ST.) sul telecomando. Si passa da stereo a mono, migliorando solitamente la ricezione.

Vedere informazioni relative alle stazioni radio

Il sintonizzatore FM è dotato di un servizio Radio Data System (RDS). Questo mostra le lettere RDS, più informazioni relative alla stazione radio in ascolto. Premere **RDS** sul telecomando varie volte per visualizzare le informazioni.

PTY - Tipo di programma esempio Notizie, Sport, Musica Jazz.

RT - Radio Text, il nome della stazione radio.

CT - Controllo ora, l'ora e la posizione della stazione radio.

PS - Servizio nome del programma, il nome del canale.

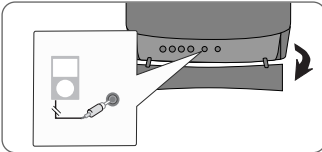
È possibile cercare stazioni radio per tipo di programma premendo **RDS**. Il display mostra l'ultimo PTY in uso. Premere **PTY** una o più volte per selezionare il tipo di programma desiderato.

Premere **I<< / >>I** (I◀/▶I).

La ricerca verrà avviata automaticamente. La ricerca si ferma quando viene trovata una stazione.

Ascolto di musica dal lettore portatile

Il lettore può essere utilizzato per riprodurre musica da molti tipi di lettori portatili.

	SULL'UNITÀ	SUL TELECOMANDO
1 Collegare il lettore portatile alla PORT.IN (PORTABLE IN) dell'unità.	-	-
		
2 Accendere l'unità.	⏻/⏻	⏻
3 Selezionare la funzione. Accendere il lettore e iniziare la riproduzione.	FUNC.	FUNCTION

Uso di un dispositivo USB

È possibile riprodurre i file multimediali salvati su un dispositivo USB, collegandolo alla porta USB dell'unità. Se si desidera azionare un'altra funzione, vedere la sezione "Ascoltare CD".

	SULL'UNITÀ	SUL TELECOMANDO
1 Aprire il coperchio della porta USB.	-	-
2 Collegare il dispositivo USB alla porta USB dell'unità.	-	-
3 Selezionare la funzione USB.	FUNC.	FUNCTION
4 Selezionare il file da riprodurre.	 << / >> 	◀◀/▶▶
5 Avviare la riproduzione del supporto multimediale.	▶/ 	▶/
6 Per interrompere, premere	■	■ ENTER
7 Prima di scollegare è necessario cambiare ad un'altra funzione.	FUNC.	FUNCTION

Dispositivi USB compatibili

- Lettori MP3: lettori MP3 di tipo flash.
- Unità flash USB: dispositivi che supportano USB 2.0 o USB 1.1.
- La funzione USB può non essere disponibile in base al dispositivo.
- Dispositivi che richiedono l'installazione di ulteriori programmi quando li si collega al computer, non sono supportati.

Osservare le note seguenti.

- Non estrarre il dispositivo USB quando è in uso.
- Per dispositivi USB di grande capacità, la ricerca può richiedere alcuni minuti.
- Per impedire la perdita dei dati, eseguirne il backup.
- Se si usa un cavo di prolunga USB o un hub USB, il dispositivo USB non viene riconosciuto.
- Non è supportato il file system NTFS. È supportato solo il file system FAT (16/ 32).
- L'unità non è supportata se il numero totale di file è maggiore o uguale a 1000.
- HDD esterni, dispositivi bloccati o unità USB non sono supportati.
- Non è possibile collegare al PC la porta USB dell'unità.
- Non è possibile utilizzare l'unità come dispositivo di memorizzazione.

Impostazione dell'orologio

	SULL'UNITÀ
1 Accendere il dispositivo	⏻/
2 Tenere premuto il pulsante per almeno 2 secondi	CLOCK
3 Selezionare l'uno o l'altro: AM 12:00 (per la visualizzazione am e pm) oppure 0:00 (per una visualizzazione 24 ore).	 << / >>
4 Conferma la selezione	SET
5 Selezionare le ore	 << / >>
6 Premere	SET
7 Selezionare i minuti	 << / >>
8 Premere	SET

Uso del lettore come sveglia

- 1 Accendere il dispositivo.
- 2 Tenere premuto **TIMER**. Ciascuna funzione lampeggia ad es.) TUNER, CD...
- 3 Premere **SET** quando viene visualizzata la funzione con la quale si desidera essere svegliati.
- 4 Selezionarne una premendo **SET**.
- 5 Viene visualizzato "ON TIME". Quindi è possibile impostare l'ora a cui si attiverà la sveglia. Premere **|<< / >>|** per modificare l'ora e i minuti e **SET** per salvare.
- 6 Viene visualizzato "OFF TIME". Quindi è possibile impostare l'ora a cui si arresterà la funzione. Premere **|<< / >>|** per modificare l'ora e i minuti e **SET** per salvare.
- 7 Verrà visualizzato il volume (VOL) al quale si desidera essere svegliati. Utilizzo **|<< / >>|** per modificare il volume e **SET** per salvare. L'icona dell'orologio "⌚" indica che la sveglia è impostata.
- 8 Premere il pulsante **TIMER** 2 volte. Si può verificare lo stato di impostazione.

NOTA:

- Se l'ora dell'orologio è impostata, è possibile verificare l'ora corrente premendo **CLOCK** anche quando il lettore è spento.
- Quando si imposta l'ora dell'orologio e l'allarme, è possibile verificare l'icona dell'allarme "⌚" premendo **CLOCK** anche quando il lettore è spento.

Impostazione dell'orario di spegnimento

- 1 Premere **SLEEP** ripetutamente per selezionare il tempo trascorso il quale l'unità si spegne, tra 10 e 180 minuti.
- 2 Per controllare il tempo rimanente, premere **SLEEP**.
- 3 Premere una volta **SLEEP** mentre è visualizzato "SLEEP 10" per disattivare la funzione Sleep.

Riproduzione con l'iPod

Potete sentire la musica mediante la connessione dell'iPod al lettore. Collegate l'iPod all' alloggio iPod sulla parte superiore del lettore.

	SULL'UNITÀ	SUL TELECOMANDO
1. Selezionare la funzione iPod Viene visualizzato "IPOD"	FUNC.	FUNCTION
2. Avvia la riproduzione	▶/	▶/
3. Prima di sconnettere l'iPod passare a qualsiasi altra funzione premendo	FUNC.	FUNCTION
4. Rimuovi iPod	-	-

Riproduzione con l'iPod - si può fare di più

Pausa o riavvio iPod

- 1 Premere ▶/|| sul lettore o telecomando durante la riproduzione.
- 2 Premere nuovamente il pulsante per riavviare la riproduzione.

Cercare una sezione all'interno di una traccia.

Premere e tenere premuto |<< / >>| sull'unità o telecomando durante la riproduzione.

Passare ad un'altra traccia (file)

Premere |<< / >>| sull'unità o sul telecomando.

Passa a un elemento desiderato

Premere REPEAT/MENU sul telecomando, potete spostarvi alla lista precedente. Premere FOLDER•PRESET sul telecomando, potete spostarvi sull'oggetto desiderato. Successivamente, premere ■ ENTER sul telecomando, per confermare.

Messaggio iPod

“ **CONTROLLARE IPOD** ” - Se l'alimentazione del iPod è insufficiente o l'iPod è connesso male o dispositivo sconosciuto. Ripristinare l'iPod se l'iPod non funziona normalmente (Vedere <http://www.apple.com/support/>)

iPod compatibile

- Funziona con tutti gli apparecchi iPod dotati di connettori per base.
- La compatibilità con il vostro iPod può variare dipendendo dal tipo di iPod.
- Dipendendo dalla versione di software del vostro iPod, è possibile che non sia possibile controllare il vostro iPod dall'unità. Si raccomanda di installare la versione software più recente.

NOTA:

- Sono utilizzabili tutti i modelli di iPod dotati di connettore di espansione.
- La compatibilità con l'iPod può variare in funzione del tipo di iPod.
- Prima di collegare l'iPod a questa unità, ridurre il volume dell'audio.
- Quando al connessione con iPod non è solida e la batteria residua non è sufficiente, verrà visualizzato il messaggio “ERRORE” o l'iPod non risponde. Caricare la batteria dell'iPod.

Registrazione su USB

	SULL'UNITÀ	SUL TELECOMANDO
1 Collegare il dispositivo USB alla porta USB dell'unità.	-	-
2 Selezionare la modalità di registrazione: Riprodurre in primo luogo un'origine audio .	FUNC.	FUNCTION
3 Avvio della registrazione	USB REC.	● REC
4 Per arrestare la registrazione, premere	■	■ ENTER

Registrazione su USB - si può fare di più

Registrazione file musicale da disco su USB

Registrazione di un brano

Se la registrazione USB viene avviata durante la riproduzione del CD, solo il brano/file riprodotto verrà registrato su USB.

Registrazione di tutti i brani

Se la registrazione USB sullo stato di stop del CD, vengono registrate tutte le tracce/file. I file nelle cartelle secondarie non vengono registrate durante la registrazione di tutte le tracce.

Registrazione di tutti i brani

Il dispositivo USB registra dopo aver creato un programma, se si desidera registrare il brano desiderato (Solo AUDIO CD).

Durante la registrazione, osservare quanto segue

- Quando si interrompe la registrazione, il file registrato a suo tempo viene memorizzato. (Solo AUDIO CD).
- Non rimuovere il dispositivo USB né spegnere l'unità durante la registrazione su USB. In caso contrario, si potrebbe ottenere un file incompleto e non eliminato sul PC.
- Se la registrazione USB non funziona, viene visualizzato il messaggio "NO USB", "ERROR", "FULL" o "NO REC".
- Non è possibile usare lettori multi schede o HDD esterni per registrazione USB.
- Un file registrato è di circa 512 mbyte quando si registra per un termine lungo.
- Non è possibile registrare più di 999 file.
- **Sarà memorizzato come segue.**

AUDIO CD	MP3/ WMA	Altre sorgenti
CD_REC TRK-001 TRK-002 ⋮	FILE_REC 001_ABC(Nome file) 002_DEF(Nome file) ⋮	EXT_REC AUD-001 AUD-002 ⋮

La copia non autorizzata di materiale protetto, compresi programmi per computer, file, trasmissioni audio/video o registrazioni audio, potrebbe infrangere i diritti d'autore e costituire un atto illegale. Questo apparecchio non dovrebbe essere usato per tali propositi.

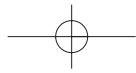
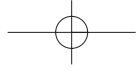
Siate responsabili
Rispettate i diritti d'autore

Ricerca guasti		
Sintomo	Causa	Correzione
Generale		
Assenza di alimentazione.	Il cavo di alimentazione non è collegato.	Inserire il cavo di alimentazione.
	Verificare una eventuale mancanza di elettricità.	Verificare le condizioni usando altri dispositivi elettronici.
Assenza di audio.	Verificare di aver selezionato la funzione corretta.	Premere FUNC. (FUNCTION) e controllare la funzione selezionata.
CD		
L'unità non avvia la riproduzione.	Disco non riproducibile inserito.	Inserire un disco riproducibile.
	Il disco è sporco.	Pulire il disco.
RADIO		
Impossibile sintonizzare le stazioni radio.	Il posizionamento o connessione dell'antenna è scadente.	Collegare bene l'antenna.
iPod		
L'iPod non funziona.	Verificare che il lettore si correttamente collegato.	Collegarlo correttamente all'unità.
	Verificare che l'iPod sia completamente carico.	Caricare la batteria dell'iPod. Quando collegato al lettore l'iPod viene caricato automaticamente.
Telecomando		
Il telecomando non funziona in modo corretto.	Il telecomando è troppo lontano dall'unità.	Azionare il telecomando entro una distanza di 5 m.
	C'è un ostacolo tra telecomando e unità.	Rimuovere l'ostacolo.
	Le batterie del telecomando sono scariche.	Sostituire le batterie vecchie con batterie nuove.

Specifiche tecniche	
Generale	
Energia fornita	200 a 240V a 50/60 Hz
Consumo di energia	50 W
Peso netto	3,2 kg
Dimensioni esterne (L x A x P)	(175 x 269 x 290) mm
Temperatura operativa	5 °C 35 °C
Umidità di esercizio	5 % 85 %
Sintonizzatore	
FM Gamma di sintonia	87,5 a 108,0 MHz o, 87,50 a 108,00 MHz
Amplificatore	
Potenza in uscita	80 W + 80 W
T.H.D	0,5 %
Frequenza di risposta	20 a 20 000 Hz
Rapporto segnale-rumore	75 dB
CD	
Risposta frequenza	20 a 20 000 Hz
Rapporto segnale-rumore	75 dB
Range dinamico	75 dB
Altoparlante (FAS164F)	
Tipo	3 vie 4 altoparlanti
Impedenza	4 Ω
Ingresso nominale Potenza	80 W
Max. Ingresso alimentazione	160 W
Dimensioni nette (A x L x P)	(132 x 320 x 300) mm
Peso netto (1EA)	4,1 kg
USB	
Versione	1,1 o 2,0
Alimentazione bus	5 V $\bar{\text{---}}$ 500 mA

- La dicitura "Made for iPod" indica che un dispositivo elettronico è stato progettato in maniera specifica per collegarsi all'iPod ed è stato certificato dal produttore come idoneo a soddisfare gli standard prestazionali di Apple.
- Apple non è responsabile del funzionamento di questo dispositivo o della sua conformità agli standard di sicurezza e normativi.

I modelli e le caratteristiche sono soggetti a modifiche senza preavviso.





iPod è un marchio di Apple Inc., registrato in Usa e in altri paesi.

