



MANUALE DELL'UTENTE

AUTO CD/MP3/WMA Ricevitore

Leggere con attenzione questo manuale prima di utilizzare l'unità e conservare per uso futuro.

MODELLO
LCS700BN/ LCS700BR

P/NO : MFL63284903

ITALIANO

Indice

- 3 Note per la sicurezza
- 4 Pannello Frontale
- 5 Telecomando
 - Installazione della batteria
- 6 Informazioni sul pannello di controllo staccabile
 - Attaccare il pannello di controllo
 - Staccare il pannello di controllo
- 7 Installazione
 - Installazione base
 - Rimozione della unità di ricezione esistente
 - Installazione ISO-DIN
- 8 Connessione
- 9-10 Operazioni di base
 - Muto
 - Utilizzo dell' EQ
 - Uso di XDSS+ (Extreme Dynamic Sound System)
 - Controllo dell'orologio
 - Spegnimento della luce del display
 - Ripristino dell'unità
 - Regolazione delle impostazioni generali
- 10-11 Ascolto di un CD
 - Mettere in pausa o riavviare un CD
 - Cercare una sezione all'interno di una traccia / file
 - Passare ad un'altra traccia / file
 - Controllare le informazioni relative alla musica
 - Riproduzione di tracce/file nel modo desiderato
- 11 Ascoltare la musica su un dispositivo esterno
- 12-13 Ascoltare la RADIO
 - Memorizzazione manuale delle frequenze
 - Ascolto di una stazione predefinita
 - Regolazione delle impostazioni TUNER
- 13 Uso di un dispositivo USB
 - Passare a un'altra unità
 - Ricerca veloce del file desiderato

- 14-15 Collegamento di un dispositivo tramite tecnologia wireless
 - Bluetooth*
 - Uso dei pulsanti per la tecnologia wireless *Bluetooth*
 - Disconnettere un telefono
 - Rispondere e terminare una chiamata
 - Rifiutare una telefonata
 - Effettuare una chiamata salvata come numero predefinito
 - Controllo delle telefonate senza risposta
 - Salvare i numeri nelle chiamate recenti
 - Trasferimento dell'audio
 - Accoppiamento della vostra unità con un dispositivo dotato di tecnologia *Bluetooth* wireless
 - Riproduzione di file MP3
 - Informazioni sul Profilo tecnologia wireless *Bluetooth*
- 16 Reolgoazione delle impostazioni (Tecnologia wireless *Bluetooth*)
- 17-19 Lista di telefoni compatibili (Tecnologia wireless *Bluetooth*)
- 20 Risoluzione dei problemi
- 21 Specifiche



LG Electronics dichiara che questo/i prodotto/i è/sono conforme/i ai requisiti essenziali e altre indicazioni della Direttiva 2006/28/EC(ANNEX I , 3.2.9), 72/245/EEC, 99/5/EC e 2006/95/EC.

Rappresentante europeo:

LG Electronics Service Europe B.V. Veluwezoom 15, 1327 AE Almere, The Netherlands (Tel : +31-(0)36-547-8888)

Dichiarazione di conformità

La società LG ELECTRONICS ITALIA S.p.A. dichiara che i prodotti ai quali si riferisce il manuale d'istruzione sono costruiti in conformità alle prescrizioni del D.M. n.548 del 28/8/95, pubblicato sulla G.U. n.301 del 28/12/95 ed in particolare è conforme a quanto indicato nell'art.2, comma 1 dello stesso decreto.

Questa unità è compatibile con il telecomando dello sterzo.
Questa funzione consente il funzionamento mediante il segnale del telecomando dello sterzo all'unità.
Per maggiori dettagli, rivolgersi al rivenditore.

Note per la sicurezza



ATTENZIONE
RISCHIO DI SCOSSA
ELETTRICA NON APRIRE



ATTENZIONE: PER RIDURRE IL RISCHIO DI SCOSSE ELETTRICHE, NON RIMUOVERE IL PANNELLO SUPERIORE O POSTERIORE. ALL'INTERNO DEL PRODOTTO NON CI SONO PARTI UTILIZZABILI DIRETTAMENTE DALL'UTENTE. LA RIPARAZIONE DEL PRODOTTO DEVE ESSERE AFFIDATA AL SOLO PERSONALE TECNICO AUTORIZZATO.



Il simbolo del lampo all'interno del triangolo indica all'utente che esiste una "tensione pericolosa" non isolata all'interno del prodotto, tale da costituire un rischio di scossa elettrica per le persone.



Il punto esclamativo all'interno del triangolo indica all'utente che la documentazione fornita assieme al prodotto contiene importanti istruzioni sul funzionamento e sulla manutenzione dello stesso.



Utilizzare sempre il veicolo in modo sicuro. Non distrarsi durante la guida. Fare sempre attenzione a tutte le condizioni di guida. Non modificare le impostazioni o altre funzioni. Accostare in modo sicuro e legale prima di effettuare queste operazioni..



Non utilizzare per molte ore a temperature molto alte o basse (-10 °C verso 60 °C).



Per ridurre il rischio di scosse elettriche, non rimuovere il coperchio o la parte posteriore dell'unità. L'unità non contiene parti riparabili dall'utente. La manutenzione deve essere eseguita esclusivamente da personale qualificato.



Per ridurre il rischio di incendi o scosse elettriche, si consiglia di non esporre il prodotto ad acqua, spruzzi, pioggia o umidità.



A causa delle elevate temperature esternamente all'unità, utilizzarla solo installata in auto.

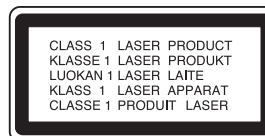


L'unità non funziona con dischi da 8 cm (utilizzare solo dischi da 12 cm).

ATTENZIONE: Questa unità è dotata di un sistema laser.

Per garantire l'uso corretto del prodotto, leggere il presente manuale di istruzioni a fondo e conservarlo per consultazione futura. In caso di necessità di manutenzione dell'unità, contattare un centro di assistenza autorizzato (consultare la procedura di manutenzione). L'uso di comandi di impostazione o l'esecuzione di procedure diverse da quelle specificate nel presente manuale possono determinare l'eventuale esposizione a radiazioni pericolose.

Per evitare l'esposizione diretta al fascio laser non aprire il dispositivo.



Questo dispositivo è dotato di batteria portatile o accumulatore.

Modo sicuro per rimuovere la batteria o la batteria dall'apparecchiatura:

Rimuovere la batteria vecchia un pacco batterie, seguendo i passi inversi a quelli seguiti per l'assemblaggio. Per impedire la contaminazione dell'ambiente e creare possibili pericoli alla salute dell'uomo o animali, la vecchia batteria deve essere smaltita inserendola nel contenitore adeguato nei punti di raccolta predisposti. Non smaltire le batterie o batterie insieme ai rifiuti domestici. Si raccomanda di utilizzare i sistemi locali di rimborso di batterie e accumulatori.

Non esporre la batteria a temperature eccessive, ad esempio non esporla al sole, non gettarla sul fuoco, ecc.



Smaltimento delle apparecchiature obsolete

1. Quando su un prodotto è riportato il simbolo di un bidone della spazzatura barrato da una croce significa che il prodotto è coperto dalla direttiva europea 2002/96/EC.
2. Tutti i prodotti elettrici ed elettronici dovrebbero essere smaltiti separatamente rispetto alla raccolta differenziata municipale, mediante impianti di raccolta specifici designati dal governo o dalle autorità locali.
3. Il corretto smaltimento delle apparecchiature obsolete contribuisce a prevenire possibili conseguenze negative sulla salute umana e sull'ambiente.
4. Per informazioni più dettagliate sullo smaltimento delle apparecchiature obsolete, contattare il comune, il servizio di smaltimento rifiuti o il negozio in cui è stato acquistato il prodotto.

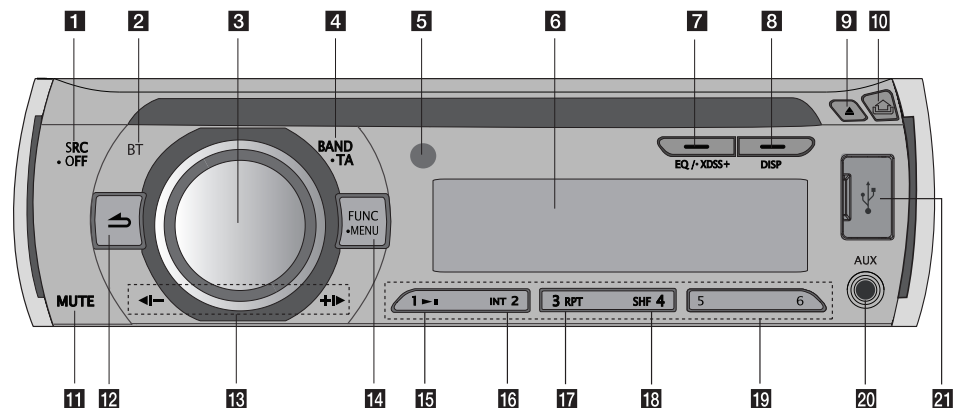
Attenzione

Quando si è connessi in modo errato, l'unità visualizza come segue.

• **Corto porta antenna** : "ANTENNA ON PORT SHORT CIRCUIT CHECK"

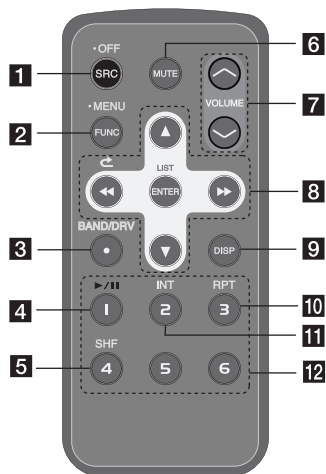
Dopo la riconnessione, riavviare l'unità.

Pannello Frontale



- 1** [SRC] Seleziona le sorgenti di funzione.
[• OFF] Accensione/Spengimento .
- 2** [BT] Attiva la funzione BT.
- 3** **Controllo del volume**
- Regola il livello del volume.
 - Conferma le impostazioni.
 - Controllo delle tracce o file nella modalità CD o imposta le stazioni radio nella modalità TUNER (Sintonizzatore).
- 4** [BAND] Seleziona una banda
[• TA] Informazioni sul Traffico (Opzionale)
Cerca le stazioni con informazioni TA/TP.
- 5** Sensore Telecomando
- 6** Finestra del display
- 7** [EQ]/[• XDSS+]
Migliora la qualità audio.
- 8** [DISP]
- Premere per controllare l'ora dell'orologio.
 - Premere e tenere premuto per spegnere la luce del display.
- 9** [▲] Rilascia il disco.
- 10** [🔓] Apre il pannello anteriore
- 11** [MUTE]
Interrompe temporaneamente l'audio.
- 12** [↶] Torna al punto precedente.
- 13** [◀-/+▶]
Salta/ Cerca/ Trova/ Sintonizza
- 14** [FUNC] In ogni modalità imposta gli elementi di riproduzione.
[• MENU] Attiva il menu di impostazione.
- 15** [▶||] Riproduce e mette in pausa.
- 16** [INT] Scansione di introduzione
- 17** [RPT] Ripeti
- 18** [SHF] Riproduzione Casuale
- 19** **Pulsanti numerici**
Seleziona un stazione radio preimpostata con un numero in TUNER (Sintonizzatore)
- 20** [AUX] Se connesso ad un altro lettore portatile è possibile ascoltare la musica sull'unità.
- 21** Ingresso USB

Telecomando



- 1** [SRC] Seleziona le sorgenti di funzione.
[• OFF] Spegnimento.
- 2** [• MENU] Attiva il menu di impostazione.
[FUNC]
In ogni modalità imposta gli elementi di riproduzione.
- 3** [BAND/DRV]
• Seleziona una banda.
• Passa all'unità USB successiva.
- 4** [▶/||]
Riproduce e mette in pausa.
- 5** [SHF] Riproduzione Casuale
- 6** [MUTE]
Interrompe temporaneamente l'audio

- 7** Regola il livello del volume.
- 8** [◀▶▶▶]
Salta/ Cerca/ Trova/ Sintonizza [↻]
Torna al punto precedente. [▲▼]
• Elenco su/giù
• Regola le impostazioni.
• Sposta le tracce 10 MP3/WMA indietro o avanti se non ci sono cartelle oppure una cartella sul CD.
- 9** [DISP]
• Passa alla cartella precedente o successiva se ci sono 2 o più cartelle sul CD.

[ENTER/LIST]

- Conferma le impostazioni.
- Controllo delle tracce o file nella modalità CD o imposta le stazioni radio nella modalità TUNER (Sintonizzatore).

9 [DISP]

- Premere per controllare l'ora dell'orologio.
- Premere e tenere premuto per spegnere la luce del display.

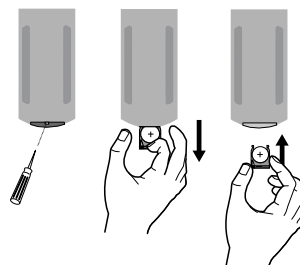
10 [RPT] Ripeti

11 [INT] Scansione di introduzione

12 Pulsanti numerici

- Seleziona un stazione radio preimpostata con un numero in TUNER (Sintonizzatore)

Installazione della batteria



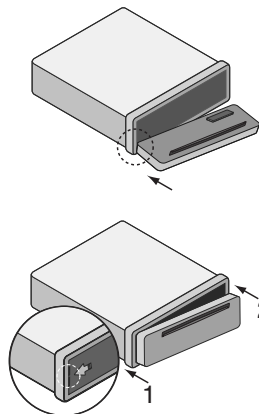
- 1 Estrarre il supporto batteria utilizzando un utensile appuntito come una penna.
- 2 Inserire la batteria + nel - supporto.
- 3 Inserire lo scomparto batterie nella posizione originale.

✦ Nota

- Utilizzare esclusivamente una batteria al litio CR2025 (3 V).
- Rimuovere la batteria se il telecomando non viene utilizzato per lungo tempo.
- La batteria non deve essere ricaricata, smontata, riscaldata o gettata nel fuoco.
- Non manovrare la batteria utilizzando utensili metallici.
- Non conservare la batteria insieme ad utensili metallici.

Informazioni sul pannello di controllo staccabile

Attaccare il pannello di controllo



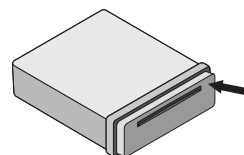
1 Allineare il lato sinistro del pannello con un fermo.


2 Premere la lato destro o pannello nell'unità fino a quando non si sente clic.

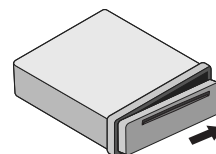
Attenzione

- I pulsanti di controllo possono non funzionare correttamente se il frontalino non è montato per il verso giusto. Se si verifica questa eventualità, premere dolcemente il frontalino.
- Non lasciare il frontalino in zone esposte a temperature molto alte o alla luce diretta del sole.
- Non lasciare cadere il frontalino o sottoporlo comunque a urti violenti.
- Non lasciare che prodotti chimici volatili quali benzina, diluente o insetticidi entrino in contatto con la superficie del frontalino.

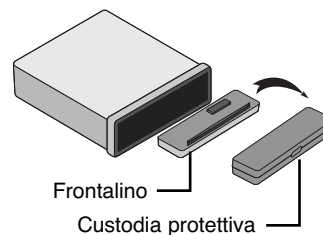
Staccare il pannello di controllo



1. Premere il pulsante “” per sbloccare il frontalino.

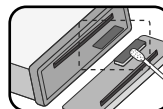


2. Premere il frontalino verso destra.



3. Estrarre il frontalino dall'unità.
4. Riporre il frontalino nell'astuccio di protezione.

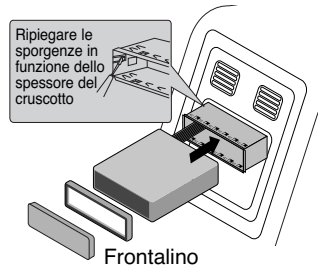
Note



Pulire periodicamente i contatti sulla parte posteriore del pannello anteriore con un bastoncino con cotone inumidito di alcol. Per la sicurezza spegnere il mezzo prima della pulizia e rimuovere la chiave dall'interruttore di accensione.

Installazione

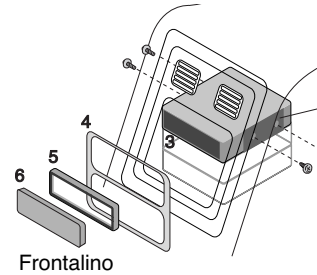
Installazione base



Prima dell'installazione, verificare che l'interruttore di accensione si trovi su OFF e rimuovere il terminale della batteria della vettura per evitare corto circuiti.

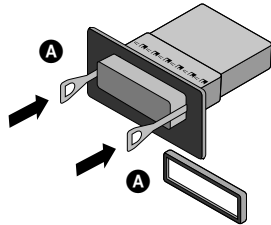
- 1 Rimuovere l'unità ricevente esistente.
- 2 Effettuare i collegamenti necessari.
- 3 Montare la slitta di installazione.
- 4 Inserire l'unità nella slitta di installazione.

Installazione ISO-DIN



- 1 Far scorrere l'unità nel telaio ISO-DIN.
- 2 Installare le viti rimosse dall'unità precedente.
- 3 Far scorrere l'unità e il telaio nell'apertura rettangolare.
- 4 Installare il pannello rettangolare o la piastra dell'adattatore.
- 5 Installare l'anello di rifinitura dell'unità.
- 6 Montare il pannello di controllo sull'unità.

Rimozione della unità di ricezione esistente

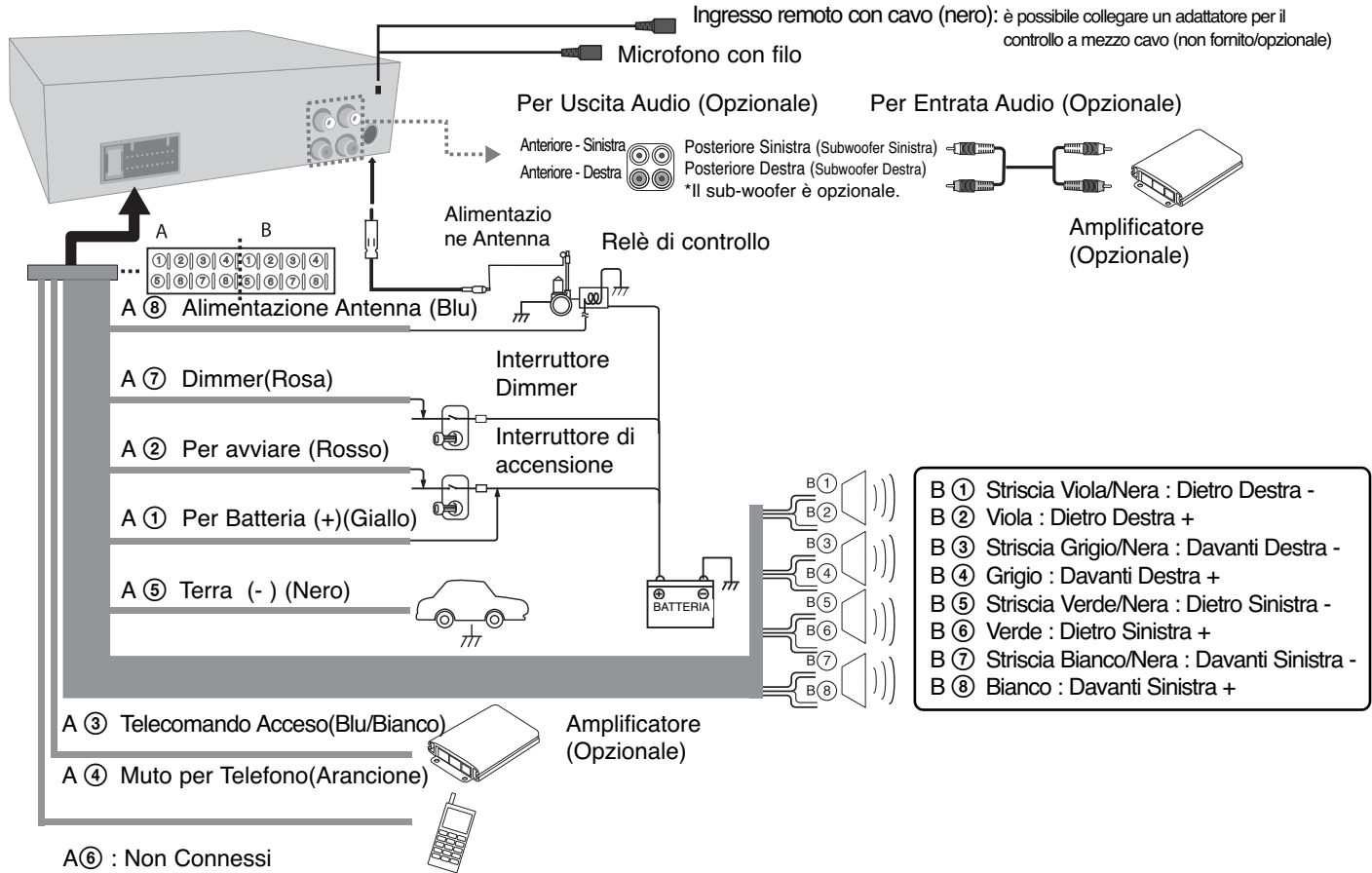


Se nel cruscotto è già presente una slitta di montaggio per l'unità ricevente è necessario rimuoverla.

- 1 Rimuovere il supporto posteriore dall'unità.
- 2 Rimuovere il pannello anteriore e l'anello di rifinitura dall'unità.
- 3 Inserire la leva **A** nel foro presente su un lato dell'unità. Eseguire la stessa operazione sull'altro lato ed estrarre l'unità dalla slitta di montaggio.

Connessione

Prima di eseguire i collegamenti, verificare che l'interruttore di accensione si trovi su OFF e rimuovere il terminale della batteria ⊖ per evitare corto circuiti.



Operazioni di base

	Sul lettore	Sul telecomando
1. Accendere l'unità.	Qualsiasi tasto	-
2. Selezionare la sorgente.	SRC	SRC
3. Regolare il volume.	Girare la manopola del volume	VOLUME ^ v
4. Spegne l'unità.	Premere e tenere premuto ● OFF	Premere e tenere premuto ● OFF

Operazioni di basa - altro che è possibile fare

Muto

1. Premere **MUTE** per levare il suono.
2. Per annullare premere nuovamente.

Utilizzo dell' EQ

L'EQ serve ad aumentare o ridurre l'intensità delle frequenze audio.

Questa funzione aiuta a godere di un audio più completo.

Premere ripetutamente **EQ/ • XDSS+** Lo schermo esegue i passagggi nel seguente ordine:

POP → CLASSIC → ROCK → JAZZ → VOCAL → SALSA → SAMBA → REGGAE → RUSSY → USER1 → USER2 → Off(vedi nota)

Nota

- Quando XDSS+ è impostato su "Off", potete regolare le impostazioni EQ.
- Il livello audio può essere regolato come desiderato. Una volta selezionata la modalità USER (Utente) e premuto [SOUND] (Audio) regolare il livello audio (BASS(bassi), MID(medi), TRB(acuti), le impostazioni verranno memorizzate per la modalità UTENTE corrente selezionata. Vedere "Impostazione audio" per modo USER 1/2.

Usi di XDSS+ (Extreme Dynamic Sound System)

Incrementa treble, bassi i.

1. Premere e tenere premuto **EQ/ • XDSS+** sull'unità
2. Per annullare premere nuovamente il pulsante.

Controllo dell'orologio

1. Premere **DISP** una volta per controllare l'orologio.
2. Premere nuovamente per rimuovere.

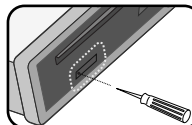
Spegnimento della luce del display

1. Premere e tenere premuto **DISP**.
2. Premere e tenere premuto per accendere.

Nota

A luce spenta premere qualsiasi tasto, la luce viene accesa e quindi spenta automaticamente se non si preme entro pochi secondi.

Ripristino dell'unità



Ripristina l'unità se questa non funziona correttamente.

1. Premere [▲] ed estrarre dal pannello anteriore. (Vedere la pagina 6 per staccare il pannello di controllo.)
2. Inserire un oggetto appuntito nel foro di RESET (Ripristino).

Regolazione delle impostazioni generali

Si possono regolare le impostazioni generali quali audio, luce e altre impostazioni tramite il pulsante **MENU**.

Sull'unità

1. Premere e tenere premuto **FUNC/ • MENU**.
2. Girare la manopola del menu per selezionare [SOUND] (Audio), [LIGHT] (Luce), o [OTHER] (Altro) e premere.
3. Girare la manopola del menu per selezionare l'elemento e premere.
4. Ruotare la manopola in senso orario o antiorario per regolare il livello.
5. Premere la manopola del volume per confermare l'impostazione.
Per tornare al passo precedente, premere ↶.

Sul telecomando

1. Premere e tenere premuto **FUNC/ • MENU**.
2. Premere ▲ o ▼ per selezionare [SOUND] (Audio), [LIGHT] (Luce), o [OTHER] (Altro) e premere **ENTER**.
3. Premere ▲ o ▼ per selezionare la modalità e premere **ENTER**
4. Premere ▲ o ▼ per regolare il livello.
5. Premere **ENTER** per confermare l'impostazione.
Per tornare al passo precedente, premere ↶.

Per l'impostazione dell'audio

Per regolare la qualità dell'audio regolando il livello di BAL (altoparlante sinistra/destra) FAD(altoparlante anteriore/posteriore) e S--W(Sub-woofer:opzionale).

Impostazione luce

Gli effetti luminosi possono essere impostati regolando LED, DIM, o DIM L.

- LED COL1/ COL2/ AUTO: È possibile cambiare il colore del pannello LED.
- DIM(Variatore di luminosità) OFF / ON / AUTO
È possibile cambiare la luminosità del display quando il dispositivo è acceso. Quando si imposta DIMMER (variante di luminosità) ad AUTO, il variatore di luminosità funziona in accordo alle impostazioni del variatore di luminosità dell'automobile.
- DIM L (Livello di luminosità)
Quando si imposta DIM a ON/AUTO, è possibile regolare il livello di luminosità. (-2,-1,0,+1,+2)

Altri impostazioni

- AUX (Auxiliary) ON / OFF
È possibile usare apparecchiature ausiliarie con questa unità. Attivare le impostazioni ausiliarie quando si utilizzano apparecchiature ausiliarie connesse a questa unità.
- BEEP 2ND / ALL
BEEP 2ND : Il bip viene solo generato quando un tasto viene premuto per un periodo superiore a 1 sec.
BEEP ALL : Il bip viene generato quando viene premuto qualsiasi tasto.
- A-EQ (EQ (equalizzatore) automatico) ON/ OFF
AUTO EQ (equalizzatore automatico) funziona solo con file musicali che supportano il genere musicale. Quando si imposta AUTO EQ (equalizzatore automatico) a ON (acceso), viene selezionato automaticamente POP, CLASSIC, ROCK o JAZZ in base al genere musicale.
- SW(Subwoofer) OFF / SW 55 Hz / SW 85 Hz / SW 120 Hz
È possibile abilitare il subwoofer.
SW OFF <-> SW 55 Hz <-> SW 85 Hz <-> SW 120 Hz.
- DEMO OFF/ ON
Durante l'ascolto di una sorgente, l'indicazione iniziale del display può essere modificata in un'informazione (nome della funzione, nome EQ ecc.).
- CLK(Clock) [Orologio]
Si può regolare da soli quando nel modello RDS non è supportato o anche per un'unità con supporto RDS, se le informazioni RDS CT non vengono ricevute o se nel menu impostazione è impostato CT OFF. Vedere la pagina 12 per l'impostazione CT ON/OFF.

Ascolto di un CD

	Sul lettore	Sul telecomando
1. Inserire un CD.	-	
2. Regolare il volume.	Girare la manopola del volume	VOLUME ^ v

Ascolto di un CD - altro che è possibile fare

Mettere in pausa o riavviare un CD

1. Premere ►► sul lettore (►►/II sul telecomando) durante la riproduzione.
2. Premere riprende la riproduzione.

Cercare una sezione all'interno di una traccia / file

1. Premere e tenere premuto ◀◀- oppure +►► sul telecomando (◀◀ o ►► sul telecomando) per circa 1 secondo durante la riproduzione.
2. Premere ►► sul lettore ►►/II sul telecomando nella posizione desiderata.

Passare ad un'altra traccia / file

Premere ◀◀- o +►► sul lettore (◀◀/►► telecomando).

Oppure

1. Premere la manopola del volume oppure ENTER sul telecomando.
2. Girare la manopola del volume sull'unità o premere ▲ o ▼ sul telecomando per selezionare la traccia desiderata di un file.
3. Premere ENTER (o controllo del volume) per avviare la riproduzione.

Nota

Per saltare la traccia precedente, premere brevemente ◀◀- entro 3 secondi del tempo di riproduzione.

Controllare le informazioni relative alla musica

File MP3/WMA spesso hanno delle etichette. L'etichetta mostra Titolo, Artista o Album. Premere DISP ripetutamente durante la riproduzione di un file MP3/WMA/CD TEXT. Se non ci sono informazioni verrà visualizzato "NO TEXT".

Riproduzione di tracce/file nel modo desiderato

Per l'uso dei tasti facili

1. Premere **INT/ RPT/ SHF**.
2. Premere nuovamente per cancellare.

Oppure

Uso del pulsante FUNC (Funzione)

Sull'unità

1. Premere **FUNC/ • MENU**.
2. Girare la manopola del menu per selezionare l'elemento e premere.
3. Girare la manopola del volume per impostare l'opzione.
4. Premere la manopola del volume per confermare l'impostazione.
Per tornare al passo precedente, premere **↵**.

Sul telecomando

1. Premere **FUNC/ • MENU**.
2. Premere **▲** o **▼** per selezionare un'opzione e premere.
3. Premere **▲** o **▼** per impostare l'opzione.
4. Premere **ENTER** per confermare l'impostazione.
Per tornare al passo precedente, premere **↵**.

● INT (Scansione introduttiva)

Tutti i file nella cartella attualmente selezionata (**■ INT**) o i primi 10 secondi di ogni traccia/file presente sul disco (**INT**) vengono riprodotti.

● RPT (Ripeti)

I file/tracce attualmente selezionati (**1 RPT**) o la cartella (**■ RPT**) sul disco vengono riprodotti in continuazione.

● SHF (Casuale)

Tutti i file nella cartella attualmente selezionata (**■ SHF**) o ogni traccia/file presente sul disco (**SHF**) vengono riprodotti casualmente. Durante la riproduzione casuale, premendo **◀**-, non si ritorna alla traccia precedente.

Nota

- **■** : L'icona viene visualizzata durante la riproduzione MP3/WMA.
- **La compatibilità di dischi MP3 WAV con questa unità è limitata come segue:**
 1. Frequenza di campionamento: 8 kHz verso 48 kHz (MP3) 22.05 kHz verso 48 kHz (WMA)
 2. Frequenza bit: entro 8 kbps verso 320 kbps (includere VBR) (MP3) 32 kbps verso 320 kbps (WMA)
 3. Il file system CD-R/CD-RW deve essere "ISO 9660".
 4. Se si registrano file MP3/WMA usando un software che non è in grado di creare un FILE SYSTEM, per esempio "Direct-CD" ecc. i file MP3/WMA non potranno essere riprodotti. Si consiglia dunque di usare "Easy CD Creator", questo software crea un file system ISO9660.

Vi preghiamo inoltre di notare che è necessaria un'autorizzazione per scaricare file e musica MP3/WMA da Internet. La nostra compagnia non ha il potere di conferire questa autorizzazione. Richiedere sempre l'autorizzazione del proprietario del copyright.

L'opzione di formato del disco deve essere impostata su [Masterizzato] per rendere il disco compatibile con i lettori LG quando si formattano dischi riscrivibili. Se si imposta l'opzione su Live File System, non è possibile usarlo sui lettori LG. (Masterizzato/Live File System : formato disco per Windows Vista)

Ascoltare la musica su un dispositivo esterno

	Sul lettore	Sul telecomando
1. Connettere un dispositivo esterno al jack AUX con un cavo di ingresso di linea.	-	-
2. Selezionare una sorgente su AUX.	SRC	SRC
3. Riprodurre l'ausiliare connesso Apparecchiate.	-	-
4. Regolare il volume.	Girare la manopola del volume	VOLUME ▲ ▼

Ascoltare la musica su un dispositivo esterno - altro che è possibile fare

Prevenire modifiche radicali di volume quando si cambiano sorgenti

Solo quando si imposta AUX so ON cambiando sorgenti, è possibile regolare il livello del volume di ciascuna sorgente per impedire modifiche radicali in volume selezionando GAIN LOW o HIGH (Guadagno Alto o Basso).

1. Premere **FUNC/ • MENU**.
2. Girare la manopola del volume sull'unità o premere **▲** o **▼** sul telecomando per controllare l'opzione (GIN L/H).
3. Premere la manopola volume sull'unità o **ENTER** sul telecomando per confermare le impostazioni.
4. Per tornare al passo precedente, premere **↵**.

Ascoltare la RADIO

	Sul lettore	Sul telecomando
1. Selezionare una sorgente sul sintonizzatore.	SRC	SRC
2. Seleziona una banda.	BAND	BAND
3. Auto ricerca. Ricerca Manuale.	◀ -/ ▶ Premere e tenere premuto ◀ -/ ▶	◀◀/▶▶ Premere e tenere premuto ◀ -/ ▶

Ascoltare la RADIO - altro che potete fare

Memorizzazione manuale delle frequenze

1. Premere **BAND** per selezionare la banda che si desidera memorizzare.
2. Premere e tenere premuto ◀|-/|▶ sull'unità o ◀◀ o ▶▶ sul telecomando fino a quando non si sente il bip.
3. Premere ripetutamente per selezionare la frequenza desiderata.
4. Premere e tenere premuto uno dei pulsanti predefiniti da 1 verso 6 fino a sentire il suono del bip.
5. Ripetere i punti 1 verso 4 per impostare altre stazioni.

✎ Nota

- Quando una stazione viene impostata su numeri predefiniti sui quali sono memorizzate altre stazioni radio, la stazione radio impostata in precedenza viene cancellata automaticamente.

Ascolto di una stazione predefinita

1. Premere **BAND** (Banda) per selezionare la banda desiderata.
2. Premere la manopola del volume oppure **ENTER** sul telecomando.
3. Girare la manopola del volume o premere ▲ o ▼ sul telecomando per selezionare una stazione predefinita.
4. Premere la manopola del volume oppure **ENTER** sul telecomando.
Oppure

Premere **BAND** e quindi il pulsante predefinito tra 1 verso 6.

Regolazione delle impostazioni TUNER.

Sull'unità

1. Premere **FUNC/ • MENU**.
2. Girare la manopola del menu per selezionare l'elemento e premere.
3. Girare la manopola del volume per impostare l'opzione e premere.
4. Per tornare al passo precedente, premere ↶.

Sul telecomando

1. Premere **FUNC/ • MENU**.
2. Premere ▲ o ▼ per selezionare un elemento e premere **ENTER**.
3. Premere ▲ o ▼ per impostare l'opzione e premere **ENTER**.
4. Per tornare al passo precedente, premere ↶.

- PTY (Tipo di programma) (Opzionale)

Cerca la stazione radio per tipo di programma di sintonizzatore FM nel modo seguente;

I tipi di programma sono visualizzati come segue.

NEWS	VARIED	LEISURE	JAZZ
AFFAIRS	WEATHER	DOCUMENT	COUNTRY
INFO	FINANCE	POP M	NATION M
SPORT	CHILDREN	ROCK M	OLDIES
EDUCATE	SOCIAL	EASY M	FOLK M
DRAMA	RELIGION	LIGHT M.	
CULTURE	PHONE IN	CLASSICS	
SCIENCE	TRAVEL	OTHER M	

- PI (Identificazione del programma) SOUND / MUTE (Opzionale)

PI SOUND : Quando la frequenza delle stazioni radio sintonizzate passa a AF (Alternative frequency) [Frequenza alternativa] con PI non identificato, mantiene il suono.

PI MUTE : Quando la frequenza delle stazioni radio sintonizzate passa ad una stazione AF con PI non identificato, silenzia il suono fino a quando non viene identificato il PI.

- C-T (Orario dell'orologio) ON/OFF (Opzionale)

È possibile usare le informazioni CT dell'RDS per aggiornare l'orario.

Quando le informazioni CT dell'RDS non sono ricevute e si imposta CT a OFF (spento), è possibile regolare manualmente l'orario. Fare riferimento alla pagina 10 per impostare l'orologio.

- TA (Annuncio del traffico) ALARM / SEEK (Opzionale)

TA ALARM : Se la stazione sintonizzata non presenta informazioni TP per 5 secondi, viene emesso un doppio beep.

TA SEEK : Se la stazione sintonizzata non riceve informazioni TP per 5 secondi, il ricevitore passa alla stazione successiva che dispone di informazioni TP.

- **REG (Regione) ON /OFF (Opzionale)**

REG ON : L'unità passa ad un'altra stazione sulla stessa rete, che trasmette lo stesso programma quando il segnale ricevuto dalla stazione corrente diventa debole.

REG OFF : L'unità passa ad un'altra stazione sulla stessa rete, che trasmette lo stesso programma quando il segnale ricevuto dalla stazione corrente diventa debole. (In questa modalità il programma può differire da quello attualmente ricevuto.)

- **AF (Frequenza alternativa) ON /OFF (Opzionale)**

Quando la qualità della ricezione è scarsa, il ricevitore passa automaticamente ad un'altra stazione della rete, che trasmette una migliore qualità di segnale, usando i codici PI e AF.

- **SENS (Sensibilità del sintonizzatore) MID/ HI/ LOW**

Nelle zone in cui la ricezione del segnale è debole, aiuta il sintonizzatore a cercare altre stazioni. Più debole è la ricezione, più bassa dovrà essere impostata l'opzione.

- **PS (Scansione Preimpostata)**

Ciascuna stazione predefinita viene visualizzata. Per annullare, premere **ENTER** (o controllo del volume).

- **AS (Memorizzazione Automatica)**

Le sei frequenze con il segnale più forte vengono memorizzate sui tasti predefiniti 1 verso 6 in ordine di intensità di segnale. Per annullare, premere **ENTER** (o controllo del volume).

Uso di un dispositivo USB

	Sul lettore	Sul telecomando
1. Aprire il coperchio USB.	-	-
2. Connettere l'apparecchio USB.	-	-
3. Regolare il volume.	Girare la manopola del volume	VOLUME ^ v

Uso di un dispositivo USB - altro che è possibile fare

Passare a un'altra unità

Connettendo questa unità ad un lettore multiplo, premere **BAND (BAND/ DRV** sul telecomando) per passare all'unità successiva. Ogni volta che viene cambiata modalità.

Ricerca veloce del file desiderato

Si può selezionare e riprodurre un file a prescindere dalla sua posizione nell'USB.

1. Premere **ENTER** (o controllo del volume) per controllare tutti i file.
2. Ruotare la manopola del volume sull'unità o premere **▲** o **▼** sul telecomando per selezionare il file desiderato.
3. Premere **ENTER** (o controllo del volume) per avviare la riproduzione.

Nota

- Premere e tenere premuto **ENTER** (o controllo del volume) per controllare tutte le cartelle. Quindi ripetere i passi precedenti da 1 a 3 per la riproduzione del file desiderato.
- Se l'apparecchio USB è già connesso, premere **SRC (SRC** sul telecomando) per selezionare la risorsa a USB.
- Pausa/Scansione Intro/Ripeti/Casuale... le funzioni sono le stesse per "Ascolto di un CD - altro che potete fare". Fare riferimento a pg 10.

Osservare le note seguenti

- Non estrarre il dispositivo USB quando è in uso.
- Per dispositivi USB di grande capacità, la ricerca può richiedere alcuni minuti.
- Per impedire la perdita dei dati, eseguirne il backup.
- Se si usa un cavo di prolunga USB o un hub USB, il dispositivo USB non viene riconosciuto.
- Non è supportato il file system NTFS. È supportato solo il file system FAT (16/32).
- HDD esterni, dispositivi bloccati o unità USB non sono supportati.
- Non è possibile collegare al PC la porta USB dell'unità.
- Non è possibile utilizzare l'unità come dispositivo di memorizzazione.

Collegamento di un dispositivo tramite tecnologia wireless Bluetooth

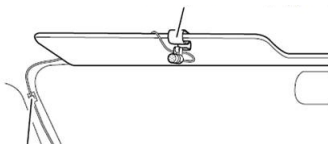
Prima di iniziare la procedura di accoppiamento, assicurarsi che il Bluetooth sul vostro telefono sia attivo. Consultare la guida dell'utente del vostro telefono. L'accoppiamento, collega l'unità ed il telefono con la tecnologia wireless Bluetooth, ed è necessario solo una volta per le impostazioni iniziali. Se la connessione viene eseguita con successo, il telefono viene registrato (Dispositivo 1-5) e l'indicatore smette di lampeggiare sul display. Secondo i modelli di telefono, la procedura di accoppiamento può essere diversa. Il codice PIN è 1234.

	Sul lettore
1. Entra nel menu.	BT
2. Selezione del menu di configurazione "CONNECTION"	Girare la manopola del volume
3. Cerca i telefoni che supportano la Tecnologia wireless Bluetooth.	Premere la manopola del volume
4. Selezionare il telefono che si desidera collegare.	Girare la manopola del volume
5. Connettere il telefono.	Premere la manopola del volume
6. Selezionare menu 'CONN'	Premere la manopola del volume

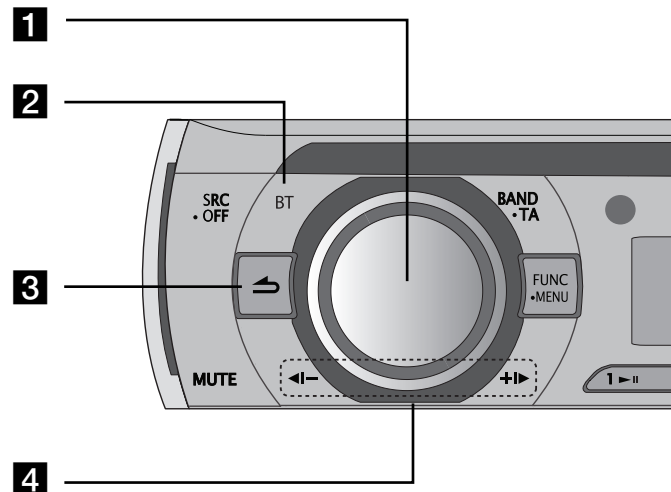
Nota

- Se si spegne l'unità mentre si parla al telefono usando la funzione BT, questa viene disattivata ed è possibile parlare direttamente al telefono.
- Il microfono deve essere chiuso e puntato verso la persona che parla. Installare il microfono come mostrato sotto.

Unità microfono (fornita)



Uso dei pulsanti per la tecnologia wireless Bluetooth



- 1 • Premere la **manopola del volume** : Passare all'impostazione successiva.
- Girare la **manopola del volume** : Si sposta verticalmente nelle impostazioni o sceglie la grafia quando si scrivono delle parole con l'unità.
- 2 **BT** : Premere per avviare la funzione BT.
- 3 **↶** : Torna al punto precedente.
- 4 Regolare il volume del microfono parlando al telefono con la funzione BT.
 - **◀|** : Premerlo per cancellare ciò che è stato scritto o per tornare ai contenuti precedenti. Mantenerlo premuto per più di 1 secondo per cancellare tutto ciò che è stato scritto.
 - **+|▶** : Quando si scrive con l'unità, premerlo per passare allo spazio successivo del display.

Utilizzo della tecnologia wireless **Bluetooth** - altro che potete fare

Disconnettere un telefono

andare a menu (BT -> CONNECTION -> Nome dispositivo connesso -> DISCONNECT) (BT -> CONNESSIONE -> Nome dispositivo connesso -> DISCONNESSIONE)

Rispondere e terminare una chiamata

Quando l'unità squilla, premere **BT** per rispondere alla telefonata. Per terminare una chiamata, premere e tenere premuto **BT**.

Rifiutare una telefonata

Quando l'unità squilla, premere e tenere premuto **BT**.

Effettuare una chiamata salvata come numero predefinito

Premere BT ed il numero preimpostato (1~6).

Controllo delle telefonate senza risposta

Quando non si risponde ad una chiamata entrante, il messaggio di avviso chiamata persa viene visualizzato sul display (senza profilo cuffie). Quando appare " ? " andare al menu (BT -> CALL-> MISSED) (BT -> CHIAMATE -> PERSE). Potete controllare la lista di chiamate perse. Per effettuare una chiamata, premere e tenere premuto BT. Per terminare la chiamata e chiudere il telefono, premere e tenere premuto **BT**.

Nota

- L'elenco delle telefonate senza risposta, chiamate effettuate e chiamate ricevute viene ordinato dalla telefonata più recente a quella meno recente.
- Quando si vuole effettuare una telefonata internazionale, premere **+▶** per aggiungere "+" e per cancellare premerlo nuovamente.
- "+" può essere aggiunto solo quando è selezionato l'elenco in dettaglio di Chiamata mancata, Chiamata effettuata oppure Chiamata ricevuta.
- Rifiutare una chiamata/Chiamare tramite numero preimpostato/Notifica di chiamata persa. (Questa funzione è disponibile solo con telefono dotati di profilo cuffia.)

Salvare i numeri nelle chiamate recenti

Si può facilmente salvare fino a 6 numeri nelle chiamate recenti. Andare al menu (CALL -> RECEIVED -> Girare la **manopola del volume** il numero che si desidera memorizzare-> SAVE -> selezionare 1~6).

Trasferimento dell'audio

È possibile passare la connessione audio dal vostro telefono equipaggiato di tecnologia Bluetooth wireless a questa unità.

1 Premere il tasto **BT** per rispondere alla chiamata.

2 Se sull'unità è selezionata la modalità provata, premere **BT** per riportare la telefonata sulla modalità vivavoce.

Accoppiamento della vostra unità con un dispositivo dotato di tecnologia Bluetooth wireless (Lettore MP3 Player, Telefono MP3...)

Quando vengono attivati i dispositivi Bluetooth accoppiati, è possibile ascoltare file Mp3 con tramite wireless. Il metodo di utilizzo di un dispositivo Bluetooth è lo stesso impiegato per il telefono Bluetooth. Fare riferimento al manuale d'uso del telefono per questa funzione.

Riproduzione di file MP3

Quando accendete il vostro Bluetooth, sul display principale del vostro dispositivo che supporta la tecnologia wireless appare "Bluetooth". Che rimane acceso fino quando non viene spento il dispositivo. Premere **SRC** ripetutamente per selezionare la funzione "BT Music". Per riprodurre un file MP3 memorizzato nel vostro dispositivo. Fare riferimento al manuale d'uso del telefono per questa funzione.

Informazioni sul Profilo tecnologia wireless Bluetooth

Per poter usare la tecnologia Bluetooth wireless technology, i dispositivi devono essere in grado di interpretare certi profili. Questa unità è compatibile con i seguenti profili:

GAP (Generic Access Profile)

HFP (Hands Free Profile)

HSP (Hands Set Profile)

GAVDP (Generic Audio/Video Distribution Profile)

A2DP (Advanced Audio Distribution Profile)

AVRCP (Audio/Video Distribution Remote Control Profile)

OPP (Object Push Profile)

Reolgazione delle impostazioni (Tecnologia wireless *Bluetooth*)

BT

CALL	RECEIVED	<p>RECEIVED/DIALED/MISSED Lista numeri telefono.</p> <ul style="list-style-type: none"> • Per chiamare un numero, selezionare il numero desiderato e premere BT. • Per salvare, selezionare il numero di telefono e premere Manopola del volume. Viene visualizzato "SAVE". Premere nuovamente Manopola del volume. Ruotare Manopola del volume per selezionare un numero preimpostato (1~6). Premere nuovamente Manopola del volume. Il numero di telefono viene memorizzato.
	DIALED	
	MISSED	
	PRESET	Controllo ed eliminazione dei numeri preimpostati salvati. Per cancellare il numero di telefono, selezionare il numero memorizzato ruotando Manopola del volume . Quindi, premere Manopola del volume . Premere nuovamente Manopola del volume quando viene visualizzato "DELETE" (ELIMINA).
	REDIAL	Regolazione il numero di tentativi di richiamata (1 TIME <-> 2 TIMES.) (1 volta - 2 volte)
	DIAL	Inserire il numero direttamente sull'unità. Per selezionare da 1~10 ruotate il volume. Premere +I▶ per fare il numero di telefono. Per effettuare una chiamata, premere BT .
PHONEBOOK	LIST	Controllare la lista di numeri presenti nella rubrica.
	SEARCH	Ricerca il numero nella lista. (Solo inglese e Russo) Premere +I▶ per oltre 1 secondo per cambiare la lingua tra inglese e russo.
	GET (ADD)	GET : Acquisisce automaticamente la rubrica dal telefono. (Questo menu è disponibile solo per quei telefoni che supportano tale funzione) AGGIUNGI (non connesso) : PHONEBOOK -> ADD -> PREMERE PWR -> "000/500" verrà visualizzato. Poi inviare il dati telefonici dal vostro telefono. a seconda del tipo di telefono il procedimento è diverso. Fare riferimento alla guida del telefono.
CONNECTION	Connesso Dispositivo Nome	Il nome del dispositivo connesso viene visualizzato. Quando questa unità non è connessa è possibile ricercare i telefoni disponibili per una connessione. Selezionare il registro nei contenuti delle Connessioni
SETUP	VISIBILITY	Potete rendere questa unità impossibile da individuare. (SHOWN <-> HIDDEN) (VISIBILE - NASCOSTA)
	AUTO CONN	Regolazione della connessione automatica o meno (ON <-> OFF)
	AUTO ANSWER	Risposta automatica o no (ON <-> OFF) Regolazione del volume del microfono, da 1 a 5.
	MIC VOLUME	Durante l'uso del telefono con la tecnologia wireless bluetooth, ruotare Manopola del volume per regolare il volume MIC.
BT INFO	NAME	Per cambiare il nome di questa unità.
	PIN-CODE	Per cambiare il codice PIN. di default è 1234.
	ADDRESS	Controllo dell'indirizzo.

Lista di telefoni compatibili (Tecnologia wireless Bluetooth)

Lista Bluetooth e Azienda
produttrice applicabili.

H : Vivavoce
A : Streaming Audio (A2DP)

P : Sincronizzazione Rubrica (GET)
V : Object Push (Vcard, ADD)

Marchio	Elenco	H	A	P	V	Marchio	Elenco	H	A	P	V	Marchio	Elenco	H	A	P	V			
Nokia	3230	0			0	Nokia	E70	0			0	Motorola	E398	0			0			
	3250	0			0		E71	0	0	0	0		E550	0			0	0		
	3650	0			0		E73	0	0	0	0		E680	0			0	0		
	5300	0	0	0	0		E90	0	0		0		E680i	0	0		0	0	0	
	6021	0		0	0		N70	0			0		KRZR K1	0	0		0	0	0	
	6103	0		0	0		N71	0			0		L72	0	0		0	0	0	
	6120	0	0		0		N73	0	0				RAZR V3	0			0	0	0	
	6131	0	0	0	0		N77	0	0		0		RAZR V3i	0			0	0	0	
	6230	0			0		N80	0			0		RAZR V3X	0	0		0	0	0	
	6270	0		0	0		N82	0	0		0		RAZR V9	0	0		0	0	0	
	6280	0	0	0	0		N90	0			0		RIZR Z3	0	0		0	0	0	
	6300	0	0	0	0		N91	0	0		0		RIZR Z8	0	0		0	0	0	
	6500	0	0		0		N92	0			0		ROKR E2	0	0		0	0	0	
	6600	0			0		N93	0			0		ROKR E6	0	0		0	0	0	
	6630	0			0		N95	0	0		0		SLVR L7	0		0		0	0	
	6650	0		0	0		N-Gage	0			0		U6	0		0		0	0	
	6670	0			0		N-Gage QD	0			0		V195	0		0		0	0	
	6680	0			0		E63	0	0	0	0		V360	0		0		0	0	
	6681	0			0		N72	0	0		0		V3ROHS	0	0		0	0	0	
	6820	0			0		N97	0	0		0		V500	0		0		0	0	
	7370	0		0	0		N81	0	0		0		V525	0		0		0	0	
	7380	0		0	0		N85	0	0		0		V600	0		0		0	0	
	7610	0			0		N86 8MP	0	0		0		A1600	0	0		0	0	0	
	7650	0			0		N95	0	0		0		A1890	0	0		0	0	0	
	7600	0			0		N96	0	0		0		V8	0	0		0	0	0	
	8600	0	0	0	0		5530	0	0		0		A1200	0	0		0	0	0	
	8800	0	0	0	0		5310	0	0	0	0		V6	0	0		0	0	0	
	9500	0			0		5320	0	0		0		W510	0	0		0	0	0	
	3650 (Italy)	0			0		5800i	0	0		0					0	0		0	0
	5500 SPORT	0			0		5800	0	0		0		SONY	K610i	0		0		0	0
	6230i	0		0	0		6120C	0	0		0		ERICSSON	K618i	0	0		0	0	0
	6820a	0		0	0		6303C	0	0	0	0		K700i	0			0	0	0	
	7500prism	0	0		0		2630	0			0		K750i	0		0		0	0	
7650 (Italy)	0			0	6110 Navigator	0	0		0	K770i	0	0		0	0	0				
8910i	0		0	0	6288	0	0		0	K800i	0	0		0	0	0				
9300i	0			0	E65	0			0	K850i	0	0		0	0	0				
E50	0			0	E75	0	0		0	M600i	0	0		0	0	0				
E51	0	0		0					0	P1i	0	0		0	0	0				
E60	0			0	Motorola	A1000	0			P990i	0	0		0	0	0				
E61	0			0	A780	0			0	S500i	0	0		0	0	0				
E62	0			0	E1000	0		0	0	S700i	0			0	0	0				
					E1070	0	0		0	T610	0		0		0	0				

Lista Bluetooth e Azienda
produttrice applicabili.

H : Vivavoce
A : Streaming Audio (A2DP)

P : Sincronizzazione Rubrica (GET)
V : Object Push (Vcard, ADD)

Marchio	Elenco	H	A	P	V	Marchio	Elenco	H	A	P	V	Marchio	Elenco	H	A	P	V
SONY	T68i	○		○	○							LG	CU500	○	○		○
ERICSSON	V600	○		○	○			○	○				KE970	○	○		○
	V800	○		○	○			○	○				KG245	○			○
	W550i	○		○	○			○	○				KG800	○			○
	W710i	○	○	○	○			○	○				U880	○			○
	W800i	○		○	○			○	○				U890	○	○		
	W810i	○		○	○			○					M4410	○			○
	W850i	○	○	○	○		SIEMENS	EF81	○		○	○	KF600	○	○		○
	W980i	○	○	○	○			S55	○		○	○	KE850 PRADA	○	○		○
	Z1010	○		○	○			S65	○		○	○	KG290	○			○
	Z600	○		○	○			S88	○		○	○	KE500	○	○		○
	W300	○			○			SK65	○		○	○	KM500	○	○		○
	W880	○	○		○			SL75	○		○	○	KU990 VIEWTY	○	○		○
	W910	○	○		○			SX1	○		○	○	KU580	○	○		○
	Z610	○	○		○			SXG75	○		○	○	KU970	○	○		○
SAMSUNG	D500	○			○		BLACK	8800	○		○		KU960	○	○		
	D600	○	○		○		BERRY	8100(PEARL)	○				U370	○			○
	D820	○	○		○			8707v	○		○	○	KE770	○	○		○
	D900	○	○		○			BOLD 9000	○	○		○	GD900	○			○
	E770	○	○		○			Curve 8310	○	○	○	○	KF900 Prada	○			○
	E900	○			○		HP	HW6915	○		○	○	KC910 Renoir	○			○
	i600	○	○		○			iPAQ h6315	○			○	KM900 Arena	○			○
	T509	○			○				○			○	KS10	○			○
	X820	○	○		○		PALM	Treo750v	○	○		○	KU250	○	○		○
	Z540V	○			○				○	○		○					
	A707(SYNC)	○	○				PHILIPS	O2 Xda Atom	○	○		○	NEC	N750	○		
	S5230	○	○		○				○			○	N930	○			
	D900	○	○		○		SHARP	GX15	○			○	SAGEM	MYX6-2	○		
	i8910	○	○		○			GX25	○			○	Apple	iPhone	○		
	S8003	○	○		○		I-MATE	K-JAM	○			○		iPhone 3G	○	○	
	S8300	○	○		○		PANTECH	PG-6200	○	○		○		iPhone 3GS	○		○
	E950	○	○		○			PG-8000	○			○					
	F210	○	○		○		HTC	Touch	○	○		○					
	F300	○	○		○			Touch Pro	○	○		○					

Nota

1. Se il telefono è fornito della funzionalità <Bluetooth Power Save>, dovete attivare la funzione per mantenere la connessione.
2. Passando alla modalità chiamata dal vivavoce al telefono, è possibile che la connessione venga interrotta.
3. Alcuni telefoni non supportano la funzione Rifiuta.
4. La carica scarsa della batteria può provocare problemi al telefono.



"Il marchio e logo *Bluetooth* sono proprietà della Bluetooth SIG, inc. e l'uso di questi marchi da parte di LG Electronics è sotto licenza. Altri marchi commerciali e nomi commerciali sono di proprietà dei rispettivi proprietari."

Le tecnologia wireless *Bluetooth*® permette di collegare tra loro dispositivi elettronici in un intervallo massimo di 10 metri.

Il collegamento di singoli dispositivi tramite la tecnologia *Bluetooth*® non comporta alcun costo. Un telefono cellulare dotato di tecnologia wireless *Bluetooth*® può essere adoperato tramite il Cascade se la connessione è effettuata con *Bluetooth*®.

Condizioni di utilizzo per l'impiego della tecnologia wireless *Bluetooth*

- Chiudere il paravento.
- Spegnerne il condizionatore/riscaldamento.
- Arrestare il veicolo o guidare a una velocità ridotta.
- Effettuare la chiamata da una posizione tranquilla.
- La qualità della chiamata può variare dovuta a diversi fattori quali tipo di telefono, condizioni della strada, condizioni meteo ecc.
- L'uso del telefono durante la guida può provocare incidenti imprevisti.
- La tecnologia wireless *Bluetooth* potrebbe non funzionare correttamente con alcuni tipi di telefoni che supportano la tecnologia wireless Bluetooth.

Risoluzione dei problemi

	Problema	Causa	Soluzioni
Generale	L'unità non si accende. L'unità non funziona.	I cavi e i connettori non sono collegati correttamente.	Verificare la correttezza di tutti i collegamenti.
		Il fusibile è bruciato.	Correggere la causa di guasto del fusibile, quindi sostituire il fusibile. Fare attenzione a installare fusibili di potenza appropriata.
	L'audio non funziona. Non è possibile aumentare il livello del volume.	Disturbi e altri fattori stanno causando l'errato funzionamento del microprocessore integrato. I cavi non sono collegati in maniera corretta.	Spegnere e riaccendere l'unità. Collegare i cavi in maniera corretta.
CD	L'audio viene riprodotto a interruzione.	L'unità non è collocata su una superficie stabile.	Collocare l'unità su una superficie stabile.
	Non è possibile attivare la funzione di riproduzione.	Il disco è sporco. Il disco inserito non è supportato dall'unità.	Pulire il disco. Verificare il tipo di disco.
Radio	Non è possibile sintonizzare le stazioni radiofoniche.	La forza del segnale è troppo debole (quando si sintonizza con la sintonia automatica).	Sintonizzare le stazioni manualmente.
		Non è stata preimpostata nessuna stazione, oppure le stazioni preimpostate sono state cancellate (quando si sintonizza con la scansione delle stazioni preimpostate).	Preimpostare le stazioni. (Fare riferimento a pg 12)
Telecomando	L'unità non funziona correttamente anche se vengono premuti i tasti appropriati del telecomando.	La batteria è scarica.	Sostituire la batteria.

Specifiche

GENERALE

Potenza in uscita	53 W x 4 CH (Max.)
Alimentazione	DC 12V
Impedenza cassa	4 Ω
Sistema di messa a terra	Negative
Dimensioni (Larghezza x altezza x lunghezza)	178 x 50 x 169 mm (Senza pannello frontale)
Peso netto (Appross.)	1.37 kg

Sintonizzatore

FM

Risposta di frequenza	87.5 MHz verso 107.9, 87.5 verso 108 MHz, 65 MHz verso 74 MHz, o 87.5 MHz verso 108 MHz
Rapporto segnale/rumore	55 dB
Distorsione	0.7 %
Sensibilità d'uso	12 dB μ V

AM (MW)

Risposta di frequenza	520 MHz verso 1720 o 522 MHz verso 1620 kHz
Rapporto segnale/rumore	50 dB
Distorsione	1.0 %
Sensibilità d'uso	28 dB μ V

CD

Frequenza di risposta	20 Hz verso 20 kHz
Rapporto segnale/rumore	80 dB
Distorsione	0.12 %
Separazione canale (1 kHz)	55 dB

AUX

Frequenza di risposta	20 Hz verso 20 kHz
Rapporto segnale/rumore	80 dB
Distorsione	0.1 %
Separazione canale (1 kHz)	45 dB
Livello max di ingresso (1 kHz)	1.1 V

Bluetooth

Alimentazione TX	4 dBm
Risposta di frequenza	2402 verso 2480MHz
Version	Specificazioni Bluetooth 2.0 + EDR

USB

Version	USB 1.1
---------	---------

Uscita di linea

Frequenza di risposta	20 Hz verso 20 kHz
Tensione di uscita	2 V (Max.)

Subwoofer (opzionale)

Frequenza di risposta	20 Hz verso 120 Hz
Tensione di uscita	2.0 V (Max.)

Le immagini e le specifiche sono soggette a cambiamenti senza preavviso.

