



MANUEL D'UTILISATION

Barre de son ultrafine

Veuillez lire attentivement ce manuel avant d'utiliser votre appareil et conservez-le pour vous y référer ultérieurement.

HLS36W (HLS36W, SHS36-D)

Réf.: MFL66306888

www.lg.com

Consignes de sécurité

1

Démarrage



ATTENTION: AFIN DE RÉDUIRE LE RISQUE D'ÉLECTROCUTION, NE RETIREZ PAS LE BOÎTIER (NI L'ARRIÈRE). AUCUNE PIÈCE DE CET APPAREIL N'EST SUSCEPTIBLE D'ÊTRE RÉPARÉE PAR L'UTILISATEUR. CONFIEZ L'ENTRETIEN DE L'APPAREIL À DES PERSONNES QUALIFIÉES.



Le symbole d'un éclair à l'intérieur d'un triangle sert à avertir l'utilisateur de la présence d'une tension dangereuse non isolée dans le corps de l'appareil, qui peut être suffisamment élevée pour provoquer un risque d'électrocution.



Le symbole d'un point d'exclamation à l'intérieur d'un triangle sert à avertir l'utilisateur de la présence d'instructions d'utilisation et de maintenance (entretien) importantes dans la documentation qui accompagne l'appareil.

AVERTISSEMENT: POUR PRÉVENIR TOUT RISQUE D'INCENDIE OU D'ÉLECTROCUTION, N'EXPOSEZ PAS CET APPAREIL À LA PLUIE OU À L'HUMIDITÉ.

AVERTISSEMENT: n'installez pas cet appareil dans un espace réduit tel qu'une bibliothèque ou tout autre meuble similaire.

ATTENTION: n'obstruez pas les ouvertures d'aération. Installez l'appareil conformément aux instructions du fabricant.

Les fentes et les ouvertures du boîtier servent à assurer la ventilation et le bon fonctionnement de l'appareil, ainsi qu'à le protéger contre la surchauffe. Les ouvertures ne doivent jamais être bloquées en installant l'appareil sur un lit, un canapé, un tapis ou toute autre surface similaire. Cet appareil ne doit pas être placé dans un emplacement fermé tel qu'une bibliothèque ou une étagère, à moins d'assurer une ventilation adéquate ou que les instructions du fabricant l'autorisent.

Il est recommandé de brancher la plupart des appareils sur un circuit dédié.

Autrement dit, un circuit comportant une prise de courant qui alimente uniquement cet appareil et qui n'a ni autres prises ni circuit dérivé. Reportez-vous à la page des spécifications de ce manuel d'utilisation pour plus de détails. Ne surchargez pas les prises murales. Les prises murales surchargées, desserrées ou endommagées, les câbles de rallonge, les cordons d'alimentation effilochés, ou les gaines isolantes craquelées ou endommagées constituent un danger. Chacune de ces conditions peut entraîner un risque d'électrocution ou d'incendie. Examinez régulièrement le cordon de votre appareil. S'il paraît endommagé ou détérioré, débranchez-le, cessez d'utiliser l'appareil et faites remplacer le cordon par un cordon strictement identique auprès d'un point de service après-vente agréé. Protégez le cordon d'alimentation de sorte qu'il ne puisse pas être tordu, entortillé, pincé, coincé dans une porte ou piétiné. Faites particulièrement attention aux fiches, aux prises murales et au point d'où sort le cordon de l'appareil. Pour déconnecter l'appareil du réseau électrique, retirez le cordon d'alimentation de la prise électrique. Lors de l'installation de l'appareil, assurez-vous que la prise soit facilement accessible.

Cet appareil est équipé d'une batterie transportable ou de piles rechargeables.

Retrait sans danger de la batterie ou des piles de l'appareil:

pour retirer la batterie ou les piles usagées, procédez dans l'ordre inverse de leur insertion. Pour empêcher toute contamination de l'environnement et tout danger pour la santé des êtres humains et des animaux, la batterie ou les piles usagées doivent être mises au rebut dans le conteneur approprié à un point de collecte prévu pour leur recyclage. Ne jetez pas la batterie ou les piles usagées avec les autres déchets. Recyclez toujours les batteries et piles rechargeables usagées. La batterie ne doit pas être exposée à une chaleur excessive, telle que la lumière directe du soleil, les flammes, etc.

CONSIGNES DE SÉCURITÉ IMPORTANTES

1. Lire les instructions
2. Conserver ces instructions
3. Observer tous les avertissements
4. Suivre toutes les instructions
5. Ne pas utiliser ce produit près de l'eau
6. Nettoyer seulement avec un chiffon propre
7. Ne pas obstruer les ouvertures de ventilation. Installer conformément aux instructions du fabricant.
8. Ne pas l'installer près de sources de chaleur comme un radiateur, une cuisinière ou d'autres appareils semblables (y compris des amplificateurs) qui produisent de la chaleur.
9. Ne pas faire échouer le but sécuritaire de la fiche polarisée ou de mise à la terre. Une fiche polarisée est dotée de deux lames dont une lame est plus large que l'autre. Une fiche mise à la terre est dotée de deux lames et d'une broche de mise à la terre. La lame la plus large et la broche de mise à la terre sont là pour votre sécurité. Si la fiche n'entre pas dans la prise, consultez un électricien pour le remplacement de la prise.
10. Protéger le cordon d'alimentation contre le piétinement ou le pincement, particulièrement près de la fiche, des prises et des points de sortie du produit.
11. Utiliser seulement les accessoires spécifiés par le fabricant.
12. Utiliser seulement des chariots, des supports, des trépieds, des fixations ou des tables spécifiés par le fabricant ou vendus avec l'appareil. Si un chariot est utilisé, faire attention au moment de déplacer l'appareil pour que celui-ci ne bascule pas.
13. Débrancher cet appareil pendant les orages ou lorsqu'il n'est pas utilisé pendant de longues périodes.
14. Consulter du personnel qualifié pour le service. Un service est requis lorsque le produit a été endommagé de quelque façon que ce soit, comme le cordon d'alimentation ou la fiche, que du liquide y a été renversé ou que des objets ont été insérés à l'intérieur, que le produit a été exposé à la pluie ou à l'humidité, qu'il ne marche pas normalement ou qu'il est tombé par terre.

1

Démarrage



Table des matières

1 Démarrage

- 2 Consignes de sécurité
- 6 Fonctionnalités uniques
 - 6 – Entrée appareil portable
 - 6 – Réglage du son des haut-parleurs
- 6 Accessoires fournis
- 7 Introduction
 - 7 – Symboles utilisés dans ce manuel
- 7 Fichiers compatibles
 - 7 – Impératif à respecter pour les fichiers musicaux MP3/WMA
- 8 Télécommande
- 9 Panneau avant
- 9 Panneau arrière

2 Raccordements

- 10 Montage mural
- 12 Mise en place
 - 12 – Jumelage sans fil
- 13 Raccordement d'appareils auxiliaires
 - 13 – B Port AUDIO Raccordement d'un périphérique IN
 - 13 – Écoute de la musique depuis votre lecteur portable
 - 13 – Raccordement à l'entrée optique
 - 13 – Réglage du son des haut-parleurs
- 14 – Raccordement d'un périphérique USB

3 Utilisation

- 15 Fonctions de base
 - 15 – Utilisation en mode USB
- 15 Autres opérations
 - 15 – DOLBY DRC (Contrôle de la gamme dynamique)
 - 15 – Synchronisation audiovisuelle
 - 16 – Réglage de la veille programmée
 - 16 – Diminution de la luminosité
 - 16 – Désactivation temporaire du son
 - 16 – Réglage des paramètres de niveau du caisson de basse
 - 16 – Affichage de la source d'entrée et du fichier
- 17 Réglage du son
 - 17 – Réglage du mode surround
- 18 Utilisation de la technologie sans fil Bluetooth
 - 18 – Écoute de musique stockée sur des périphériques Bluetooth
 - 19 – Écoute de musique via des périphériques Bluetooth
 - 20 – Consultation des informations sur le périphérique Bluetooth connecté
- 21 Commande d'un téléviseur à l'aide de la télécommande fournie
 - 21 – Réglage de la télécommande pour commander votre téléviseur

4 Dépannage

22 Dépannage

5 Annexe

23 Entretien

23 - Manipulation de l'appareil

24 Marques de commerce et licences

25 Spécifications

1

2

3

4

5

Fonctionnalités uniques

1

Démarrage

Entrée appareil portable

Écoute de musique depuis un périphérique portable. (Baladeur MP3, ordinateur portable, etc.)

Réglage du son des haut-parleurs

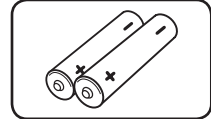
Écoute du son d'un téléviseur, d'un lecteur de DVD ou d'un appareil numérique en mode 2.0 ou 2.1.

Accessoires fournis

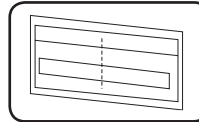
Vérifiez que vous disposez bien des accessoires fournis suivants.



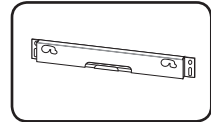
Télécommande (1)



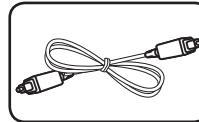
Piles (2)



WALL BRACKET
INSTALL GUIDE (1)



Support mural (1)



Câble optique (1)

Introduction

Symboles utilisés dans ce manuel

Remarque

Indique des remarques et fonctionnalités spéciales.

Astuce

Présente des conseils et astuces utiles.

Attention

Indique des précautions à prendre pour éviter les dommages éventuels dus à une utilisation inappropriée.

Fichiers compatibles

Impératif à respecter pour les fichiers musicaux MP3/WMA

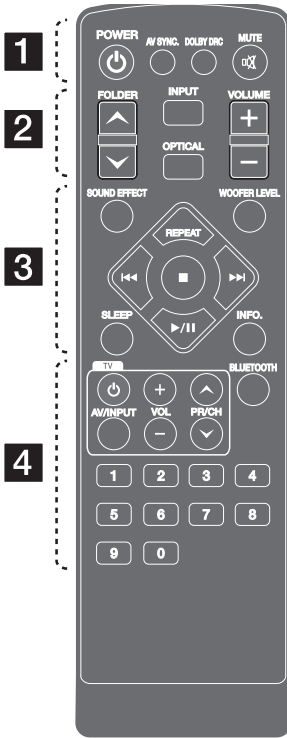
La compatibilité de cet appareil avec les fichiers MP3/WMA est limitée comme suit.

- Fréquence d'échantillonnage: 32-48kHz (MP3), 32-48kHz (WMA).
- Débit binaire: 32-320Kbit/s (MP3), 40-192Kbit/s (WMA).
- Nombre maximal de fichiers: 999.
- Extension des fichiers: ".mp3", ".wma".

Télécommande

1

Démarrage



Installation des piles

Enlevez le couvercle du compartiment à piles à l'arrière de la télécommande, et insérez une pile (dimension AAA) en respectant la correspondance entre \oplus et \ominus .

..... **1**

POWER: permet d'allumer ou d'éteindre l'appareil.

AV SYNC: permet de synchroniser le son et l'image.

DOLBY DRC: permet de régler le contrôle de la gamme dynamique Dolby.

MUTE: permet de mettre le son en sourdine.

..... **2**

FOLDER: permettent de rechercher un dossier contenant des fichiers MP3/WMA. Lorsque le périphérique USB lu contient des fichiers MP3/WMA répartis dans plusieurs dossiers, utilisez les touches FOLDER pour sélectionner le dossier que vous voulez lire.

INPUT: permet de changer de source d'entrée.

OPTICAL: permet de passer directement à la source d'entrée optique.

VOLUME: Permet de régler le volume des haut-parleurs.

..... **4**

SOUND EFFECT: permet de sélectionner un mode d'effet sonore.

WOOFER LEVEL: permet de régler le niveau sonore du caisson de basse.

REPEAT: permet d'écouter vos pistes ou fichiers de manière aléatoire ou répétée.

◀◀/▶▶: permet de passer à la piste, au fichier ou au chapitre précédent/suivant.

■: permet d'arrêter la lecture.

▶/||: permet de démarrer la lecture /ou de mettre la lecture en pause.

SLEEP: permet d'éteindre automatiquement le système à une heure spécifiée

INFO.: permet d'afficher des informations relatives à la source d'entrée ou au fichier.

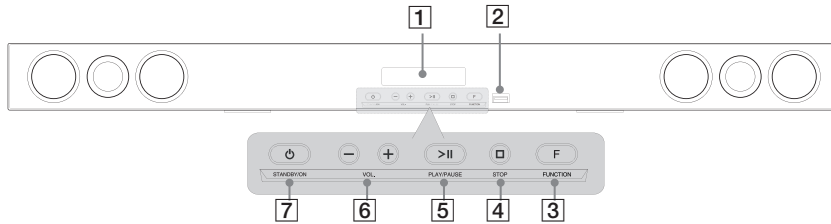
..... **4**

Touches de commande du téléviseur: voir page 21.

BLUETOOTH: permet de jumeler, connecter et déconnecter l'appareil et votre périphérique Bluetooth lorsque vous êtes dans une fonction autre que Bluetooth.

Touches numériques 0-9: permettent de sélectionner les numéros de pistes ou de fichiers. Permet également de saisir le code PIN.

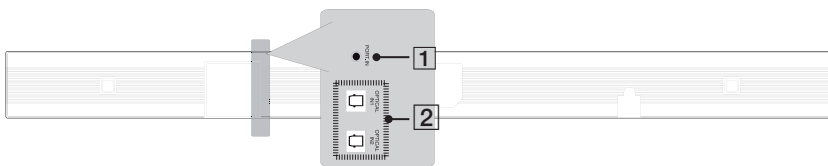
Panneau avant



- | | |
|------------------------------------------------------------------------------------------------------------------------------------------------------------------------|------------------------------------------------------------------------------------------------------------------------------------------------------------------|
| <p>1 Afficheur</p> <p>2 Port USB</p> <p>3 F FUNCTION
Appuyez plusieurs fois sur cette touche pour sélectionner une autre fonction.</p> | <p>4 STOP</p> <p>5 PLAY / PAUSE</p> <p>6 - VOL +
Permet de régler le volume des haut-parleurs.</p> <p>7 STANDBY/ON</p> |
|------------------------------------------------------------------------------------------------------------------------------------------------------------------------|------------------------------------------------------------------------------------------------------------------------------------------------------------------|

1 Démarrage

Panneau arrière



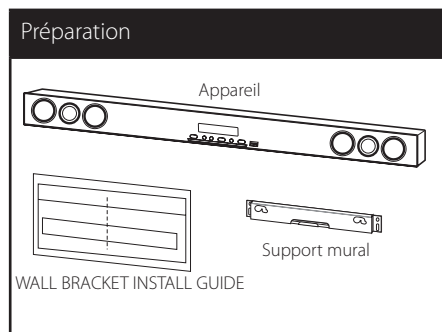
- | | |
|-------------------------------------|--------------------------------|
| 1 Entrée PORT. (Portable) IN | 2 Entrée OPTICAL IN 1/2 |
|-------------------------------------|--------------------------------|

Montage mural

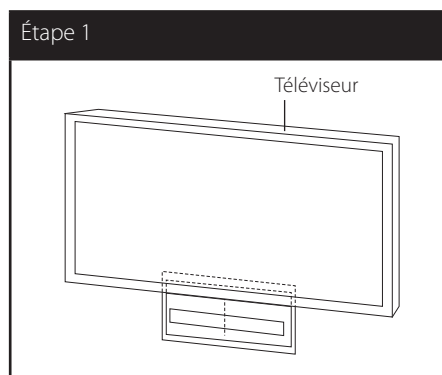
Vous pouvez fixer la barre de son à un mur. Munissez-vous des vis et supports fournis.

2

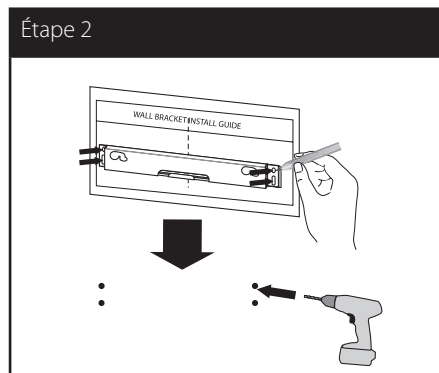
Raccordements



1. Alignez la marque correspondant au téléviseur sur le guide d'installation du support mural avec la partie inférieure du téléviseur, et fixez le guide à cette position.



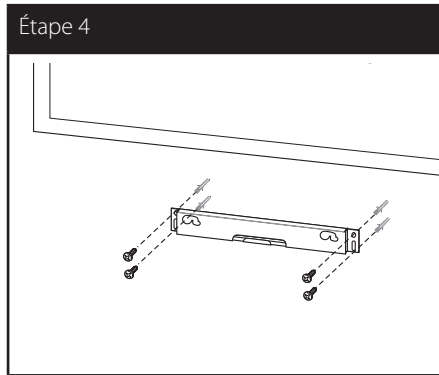
2. Si vous fixez la barre de son sur un mur en béton, utilisez des chevilles (non fournies). Vous devrez percer quelques trous. Un gabarit (WALL BRACKET INSTALL GUIDE) est fourni pour vous y aider. Utilisez-le pour repérer les endroits où vous devez percer.



! Remarque

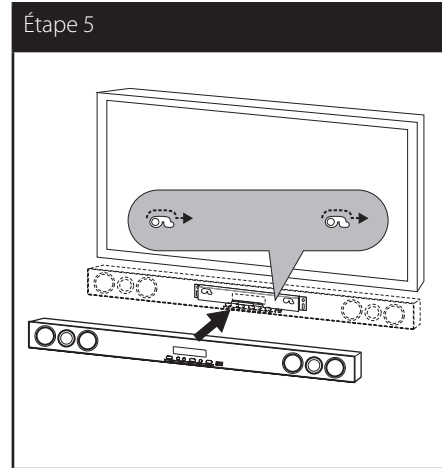
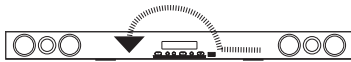
Les vis et chevilles pour le montage mural ne sont pas fournies. Nous vous recommandons d'acheter le modèle Hilti (HUD-1 6x30) pour le montage (vendu à part).

3. Retirez le guide d'installation du support mural.
4. Fixez le support mural à l'aide de vis (non fournies), comme illustré ci-dessous.
5. Accrochez la barre de son sur le support, comme illustré ci-dessous.



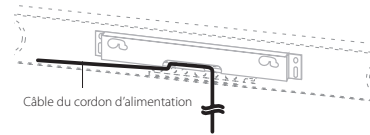
! Remarque

Détachez l'appareil du support comme illustré ci-dessous.



! Remarque

Vous pouvez faire passer le cordon d'alimentation le long du support, comme illustré ci-dessous.



! Attention

- Ne vous suspendez pas à l'appareil installé et évitez de le soumettre à des chocs.
- Fixez fermement l'appareil au mur de sorte qu'il ne puisse pas tomber. S'il tombe, cela pourrait entraîner des blessures ou endommager l'appareil.
- Lorsque l'appareil est installé sur un mur, assurez-vous qu'aucun enfant ne tire sur les câbles de raccordement, car cela pourrait entraîner sa chute.

Mise en place

Jumelage sans fil

Voyant du caisson de basse sans fil

Couleur du voyant	Description
Bleu	Le caisson de basse sans fil reçoit le signal de la barre de son.
Bleu (clignotant)	Le caisson de basse sans fil tente d'établir la connexion.
Rouge	Le caisson de basse sans fil est en veille.
Éteint	Le caisson de basse sans fil est éteint.

Configuration initiale d'un identifiant de connexion pour le caisson de basse sans fil

1. Branchez le cordon d'alimentation du caisson de basse sans fil dans la prise de courant.
2. Allumez la barre de son: les deux appareils seront automatiquement connectés.

Jumelage sans fil manuel

Si la connexion sans fil échoue, le voyant du caisson de basse reste allumé en rouge et aucun son n'est diffusé. Pour résoudre le problème, suivez les étapes ci-dessous.

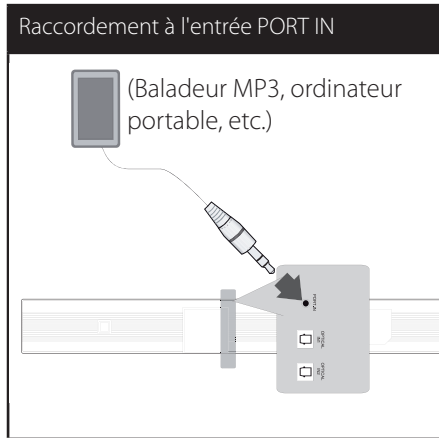
1. Maintenez enfoncées la touche **STOP** de l'appareil et la touche **MUTE** de la télécommande simultanément.
- L'indication de jumelage s'affiche.
2. Appuyez sur la touche **PAIRING** à l'arrière du caisson de basse.
- Le voyant clignotera en bleu.
3. Éteignez et rallumez l'appareil.
- Si le voyant reste allumé en bleu, le jumelage a réussi.
4. Si le voyant ne s'allume pas en bleu, recommencez les étapes 1 à 3.

! Remarque

- Si vous faites fonctionner la barre de son, le caisson de basse sans fil (enceintes arrière) sortira du mode veille après quelques secondes.
- Installez le récepteur du caisson de basse à moins de 10mètres de la barre de son.
- Pour des performances optimales, maintenez une distance de 2 à 10mètres entre la barre de son et le caisson de basse sans fil, car des problèmes de communication peuvent survenir si la distance est supérieure.
- Quelques secondes (voire plus) sont nécessaires pour que l'émetteur sans fil et le caisson de basse communiquent entre eux.

Raccordement d'appareils auxiliaires

B Port AUDIO Raccordement d'un périphérique IN



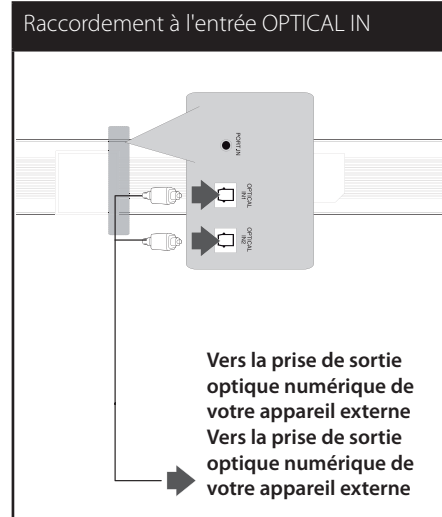
Écoute de la musique depuis votre lecteur portable

Vous pouvez utiliser l'appareil pour lire la musique depuis divers types de périphérique portable ou appareil externe.

1. Raccordez le périphérique USB au port USB.
B Port AUDIO Raccordez un lecteur portable au connecteur audio (PORT. IN) de l'appareil.
2. Mettez l'appareil en marche en appuyant sur la touche **POWER**.
3. Sélectionnez la fonction PORTABLE en appuyant sur la touche **INPUT**.
4. Mettez le lecteur portable ou l'appareil externe en marche et lancez la lecture.

Raccordement à l'entrée optique

Raccordez la prise de sortie optique d'un appareil externe (ou autre appareil numérique) au connecteur OPTICAL IN 1/2 de l'appareil.



Réglage du son des haut-parleurs

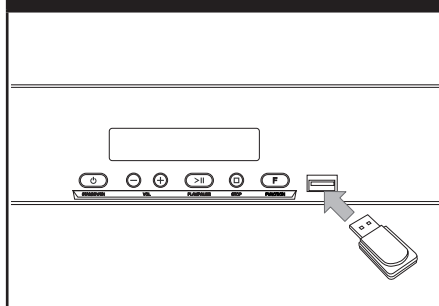
Vous pouvez écouter le son d'un téléviseur, d'un lecteur de DVD ou d'un appareil numérique en mode 2.0 ou 2.1.

1. Raccordez la prise OPTICAL IN 1/2 de l'appareil à la prise de sortie optique de votre téléviseur (ou autre appareil numérique).
2. Sélectionnez la fonction OPTICAL 1/2 en appuyant sur la touche **OPTICAL**. Vous accédez ainsi directement à l'entrée OPTICAL 1/2.
3. Écoutez le son avec une configuration de haut-parleurs 2.0 ou 2.1.
4. Appuyez sur la touche **OPTICAL** pour quitter la fonction OPTICAL 1/2.
Vous revenez alors à la fonction précédente.

Raccordement d'un périphérique USB

Enfoncez la prise USB d'une clé mémoire USB (ou baladeur MP3, etc.) dans le port USB à l'avant de l'appareil.

Raccordement d'un périphérique USB



Retrait du périphérique USB de l'appareil:

1. Choisissez une fonction ou un mode différent, ou bien appuyez sur la touche STOP deux fois de suite.
2. Retirez le périphérique USB de l'appareil.

Périphériques USB compatibles

- Lecteur MP3: lecteur MP3 à mémoire Flash.
- Clé USB à mémoire Flash: clés USB2.0 ou USB1.1.
- La fonction USB de cet appareil ne prend pas en charge certains périphériques USB.

Impératif à respecter pour les périphériques USB

- Les périphériques nécessitant l'installation d'un programme supplémentaire après le raccordement à un ordinateur ne sont pas pris en charge.
- Ne retirez pas le périphérique USB pendant son utilisation.
- Si le périphérique USB a une grande capacité, la recherche peut prendre quelques minutes.
- Pour éviter la perte des données, sauvegardez toutes vos données.
- Si vous utilisez un câble d'extension USB ou un concentrateur USB, le périphérique USB ne sera pas reconnu.
- Le système de fichiers NTFS n'est pas pris en charge. (Seul le système de fichiers FAT (16/32) est accepté.)
- Cet appareil ne prend pas en charge un nombre total de fichiers supérieur ou égal à 1 000.
- Les disques durs externes, les lecteurs de cartes, les périphériques verrouillés ou les périphériques USB de type disque dur ne sont pas pris en charge.
- Le port USB de l'appareil ne peut pas être raccordé à un ordinateur. L'appareil ne peut pas être utilisé comme périphérique de stockage.

Fonctions de base

Utilisation en mode USB

1. Raccordez le périphérique USB au port USB.
2. Sélectionnez la fonction USB en appuyant sur la touche **INPUT**.
3. Sélectionnez un fichier (ou une piste) que vous voulez lire à l'aide de la touche **◀◀** ou **▶▶**.

Fonction	Action
Arrêt de la lecture	Appuyez sur la touche ■ .
Démarrage de la lecture	Appuyez sur la touche ▶/ .
Suspension de la lecture	Appuyez sur la touche ▶/ .
Accès à la piste ou au fichier précédent/suivant	Appuyez sur la touche ◀◀ ou ▶▶ pendant la lecture pour accéder à la piste ou au fichier suivant ou revenir au début de la piste ou du fichier en cours. Appuyez deux fois brièvement sur la touche ◀◀ pour revenir à la piste ou au fichier précédent.
Lecture répétée ou aléatoire	Appuyez plusieurs fois sur la touche REPEAT de la télécommande pour faire alterner l'affichage dans l'ordre suivant: RPT 1 → RPT D (DIRECTORY) → RPT ALL → RANDOM → OFF.
Sélection directe des pistes ou des fichiers	Utilisez les touches numériques 0 à 9 de la télécommande pour accéder directement à la piste ou au fichier de votre choix.

Autres opérations

DOLBY DRC (Contrôle de la gamme dynamique)

Optimisez la clarté du son lorsque le volume est diminué (Dolby Digital uniquement). Réglez cette option sur [DRC ON] à l'aide de la touche **DOLBY DRC**.

Synchronisation audiovisuelle

Lorsque vous recevez les signaux audio d'un téléviseur, il est possible que l'image et le son soient en décalage. Cette fonction vous permet d'ajuster le temps de décalage.

1. Appuyez sur la touche **AV SYNC**.
2. Utilisez les touches **◀◀▶▶** pour augmenter ou diminuer le décalage, que vous pouvez paramétrer entre 0 et 300ms. seconde

Réglage de la veille programmée

Appuyez sur la touche **SLEEP** une ou plusieurs fois pour sélectionner le délai d'attente entre 10 et 180 minutes avant la mise en veille de l'appareil.

Pour vérifier la durée restante, appuyez sur la touche **SLEEP**.

Pour annuler la fonction de veille programmée, appuyez plusieurs fois sur la touche **SLEEP** jusqu'à ce que "SLEEP 10" s'affiche, puis appuyez une dernière fois sur la touche **SLEEP** pour que l'inscription disparaisse.

! Remarque

Vous pouvez consulter le temps restant avant que l'appareil s'éteigne.

Appuyez sur la touche **SLEEP**. La durée restante apparaît dans l'afficheur.

4


Utilisation

Diminution de la luminosité

Appuyez une fois sur la touche **SLEEP**. L'éclairage de l'afficheur sera assombri de moitié. Pour annuler, appuyez plusieurs fois sur la touche **SLEEP** jusqu'à ce que l'éclairage revienne à la normale.

Désactivation temporaire du son

Appuyez sur la touche **MUTE** pour mettre l'appareil en sourdine.

Vous pouvez mettre l'appareil en sourdine pour répondre au téléphone, par exemple. L'icône  apparaît alors dans l'afficheur.

Réglage des paramètres de niveau du caisson de basse

Vous pouvez régler le niveau sonore du caisson de basse.

1. Appuyez sur la touche **WOOFER LEVEL**.
2. Utilisez les touches **VOLUME +/-** pour régler le niveau sonore du caisson de basse.

Affichage de la source d'entrée et du fichier

Vous pouvez afficher différentes informations dans les modes USB et OPTICAL IN 1/2 en appuyant sur la touche **INFO**.

USB: informations sur les fichiers MP3/WMA.

OPTICAL IN 1/2: format et canal audio.

Réglage du son

Réglage du mode surround

Ce système comporte un certain nombre de champs acoustiques surround pré-réglés. Vous pouvez sélectionner le mode son de votre choix en utilisant la touche **SOUND EFFECT**.

Les éléments affichés pour l'égaliseur peuvent être différents selon les sources et les effets sonores.

Élément affiché	Description
NATURAL	Offre un son naturel améliorant le confort d'écoute.
BYPASS	Désactive les effets d'égaliseur.
BASS	Amplifie les graves. Pendant la lecture, renforce les aigus, les graves et l'effet de son surround.
CLRVOICE	Optimise le son de la voix. Ce mode permet de mieux entendre les voix et en améliore la clarté. (Nous vous encourageons à utiliser ce réglage d'égaliseur lorsque vous regardez le film en mode 5.1.)
VIRTUAL	Active l'effet sonore virtuel VSM Plus. Offre un son surround plus virtuel.
GAME	Égalise le son pour les jeux. Vous permet d'obtenir un son plus virtuel lorsque vous jouez à des jeux vidéo.
NIGHT	Active le mode nuit. Cette fonction peut être utile lorsque vous voulez regarder un film à bas volume tard la nuit.
UPSCALER	Active l'extrapolation MP3. Permet d'optimiser le son lorsque vous écoutez des fichiers MP3 ou d'autres musiques compressées. Ce mode n'est disponible que pour les sources à 2canaux.

Élément affiché	Description
LOUDNESS	Améliore les graves et les aigus.

! Remarque

- Dans certains modes surround, il se peut que les enceintes ne restituent aucun son ou un son faible; tout dépend du mode surround et de la source audio, mais il ne s'agit pas d'une défaillance.
- Il se peut que vous deviez réinitialiser le mode surround après avoir permuté l'entrée, et parfois même après avoir changé de piste sonore.

Utilisation de la technologie sans fil Bluetooth

À propos de la technologie Bluetooth

Bluetooth® est une technologie de communication sans fil pour les connexions de courte portée.

La portée disponible est de 10mètres.

(Le son peut être interrompu lorsque la connexion est perturbée par d'autres ondes électroniques ou que la distance entre les deux appareils connectés est trop grande.)

La connexion d'appareils individuels via la technologie sans fil Bluetooth® n'entraîne aucun frais.

La connexion d'appareils individuels via la technologie sans fil Bluetooth® n'entraîne aucun frais. Un téléphone mobile équipé de la technologie sans fil Bluetooth® peut être contrôlé en cascade si la connexion est effectuée via la technologie sans fil Bluetooth®.

Périphériques compatibles: téléphone mobile, baladeur MP3, ordinateur portable, PDA (casque stéréo pris en charge).

Profils Bluetooth

Pour pouvoir utiliser la technologie sans fil Bluetooth, les appareils doivent pouvoir interpréter certains profils. Cet appareil est compatible avec les profils suivants.

A2DP (Advanced Audio Distribution Profile)

AVRCP (Audio/Video Distribution Remote Control Profile)

Écoute de musique stockée sur des périphériques Bluetooth

Jumelage de votre appareil avec un périphérique Bluetooth

Avant de démarrer la procédure de jumelage, assurez-vous que la fonction Bluetooth de votre périphérique compatible est activée. Reportez-vous au manuel d'utilisation de votre périphérique Bluetooth. Une fois le jumelage effectué, il n'est pas nécessaire de recommencer l'opération.

1. Sélectionnez la fonction Bluetooth en appuyant sur la touche **INPUT**.
Les indications "BT", puis "BT READY" apparaissent dans l'afficheur.
2. Allumez le périphérique Bluetooth et procédez à l'opération de jumelage. Lors de la recherche de cet appareil avec votre périphérique Bluetooth, celui-ci peut afficher une liste des appareils trouvés, selon le type de périphérique Bluetooth dont il s'agit. Votre appareil apparaîtra sous le nom "LG AUDIO".
3. Entrez le code PIN.
Code PIN: 0000
4. Lorsque cet appareil est correctement jumelé à votre périphérique Bluetooth, le voyant Bluetooth de cet appareil s'allume et l'indication "PAIRED" s'affiche.

! Remarque

- Certains périphériques Bluetooth ont un mode de jumelage différent en fonction de leur type.
- Il est recommandé d'utiliser cette fonction pour l'écoute de musique. Lorsque vous utilisez un casque Bluetooth, il est possible que le son et l'image soient en décalage selon l'environnement sans fil ou les conditions de connexion.

5. Écoute de musique
Pour lire un fichier de musique enregistré sur votre périphérique Bluetooth, reportez-vous au manuel d'utilisation de votre périphérique.

! Remarque

- Si vous changez de fonction sur l'appareil, la connexion Bluetooth est interrompue et vous devez la rétablir.
(Bluetooth ↔ fonction autre que Bluetooth)
- Le profil AVRCP n'est pas pris en charge dans ce mode.

Écoute de musique via des périphériques Bluetooth

Jumelage de votre appareil avec un périphérique Bluetooth

Avant de démarrer la procédure de jumelage, assurez-vous que la fonction Bluetooth de votre périphérique compatible est activée. Reportez-vous au manuel d'utilisation de votre périphérique Bluetooth. Une fois le jumelage effectué, il n'est pas nécessaire de recommencer l'opération.

1. Sélectionnez une fonction autre que Bluetooth en appuyant sur la touche **INPUT**.
2. Placez le périphérique Bluetooth à connecter à l'appareil à une distance d'un mètre.
3. Mettez le périphérique Bluetooth en mode de jumelage.
Reportez-vous au manuel d'utilisation de votre périphérique Bluetooth.
4. Maintenez enfoncée la touche **BLUETOOTH**.
L'indication "INQUIRY" s'affiche.
Si un seul périphérique Bluetooth est détecté, le jumelage se lance. Passez à l'étape 7.
5. L'affichage dépend du type de périphériques Bluetooth détectés.
6. Sélectionnez le périphérique Bluetooth auquel vous voulez vous connecter à l'aide des touches **▲ V FOLDER**, puis appuyez sur la touche **■ (STOP)**.
7. Entrez le code PIN à l'aide des touches numériques.
Code PIN: 0000
8. Appuyez sur la touche **■ (STOP)** pour valider.
Lorsque cet appareil est correctement jumelé à votre périphérique Bluetooth, l'icône Bluetooth de cet appareil s'allume et l'indication "BT SRC" s'affiche.
Vous pouvez alors écouter la musique lue sur cet appareil à l'aide de votre périphérique Bluetooth.
La sortie du son des haut-parleurs est arrêtée.

! Remarque

Vous ne pouvez pas utiliser les touches VOL (volume), SOUND EFFECT et WOOFER LEVEL de la télécommande ou de l'appareil dans ce mode.

Fonctionnement avec un périphérique Bluetooth

Vous pouvez utiliser l'appareil en connectant un périphérique Bluetooth à l'aide du profil AVRCP. Pour obtenir des informations sur le fonctionnement, reportez-vous au manuel d'utilisation de votre périphérique Bluetooth.

! Remarque

Il est possible que ces opérations ne soient pas disponibles pour certains périphériques Bluetooth. De plus, les opérations peuvent différer selon le périphérique Bluetooth connecté.

Connexion et déconnexion d'un périphérique Bluetooth

Cette fonction est disponible après le jumelage.

Appuyez sur la touche **BLUETOOTH** pour connecter ou déconnecter un périphérique Bluetooth.

L'indication suivante apparaît dans l'afficheur.

Connexion: BT CONN
Déconnexion: DISCONN

! Remarque

Si vous changez de fonction sur l'appareil, la connexion Bluetooth est interrompue; appuyez sur la touche **BLUETOOTH** pour la rétablir.
(Bluetooth ↔ fonction autre que Bluetooth)

Consultation des informations sur le périphérique Bluetooth connecté

Cette fonction est disponible après le jumelage. Vous pouvez vérifier les informations Bluetooth.

Maintenez enfoncée la touche **INFO**, repeatedly. Les informations Bluetooth défilent dans l'ordre suivant.

Adresse locale du périphérique Bluetooth → Nom du périphérique → Aucune → ...

4

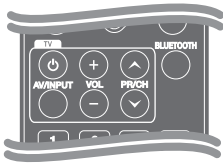
Utilisation

! Remarque

- Cet appareil ne prend pas en charge le profil casque mono (Hands Free Profile).
- Le son peut être interrompu lorsque des interférences provoquées par d'autres ondes électroniques perturbent la connexion.
- Vous ne pouvez pas contrôler le périphérique Bluetooth via cet appareil.
- Le jumelage est limité à un seul périphérique Bluetooth à la fois (le jumelage multiple n'est pas pris en charge).
- Même si la distance qui sépare votre périphérique Bluetooth de cet appareil est inférieure à 10 mètres, il est possible que la connexion ne puisse pas se faire s'il existe des obstacles entre les deux.
- Selon le type de périphérique, il se peut que vous ne puissiez pas utiliser la fonction Bluetooth.
- Vous pouvez utiliser la technologie sans fil avec un téléphone, un baladeur MP3, un ordinateur portable, un casque, etc.
- Lorsqu'aucun périphérique Bluetooth n'est connecté, l'indication "BT READY" apparaît dans l'afficheur.
- En cas de dysfonctionnement électrique dû à des appareils utilisant la même fréquence, tels que du matériel médical, des fours à micro-ondes ou des dispositifs de réseau local sans fil, la connexion sera interrompue.
- La connexion sera interrompue si une personne se tient dans le champ entre le périphérique Bluetooth et le lecteur.
- Plus la distance entre le périphérique Bluetooth et l'appareil est grande, moins la qualité sonore est bonne. Si la distance entre le périphérique Bluetooth et l'appareil est supérieure à la portée de la technologie Bluetooth, la connexion sera interrompue.
- Le périphérique équipé de la technologie sans fil Bluetooth sera déconnecté si vous éteignez l'appareil ou éloignez le périphérique de l'appareil de plus de 10 mètres.

Commande d'un téléviseur à l'aide de la télécommande fournie

Vous pouvez commander votre téléviseur à l'aide des touches ci-dessous.



Touche	Description
(Marche/Arrêt du téléviseur)	Allumer ou éteindre le téléviseur.
AV/INPUT	Choisir la source d'entrée entre le téléviseur et d'autres sources.
VOL +/-	Régler le volume du téléviseur.
PR/CH W/S	Passer d'une chaîne à l'autre.

! Remarque

Selon l'appareil raccordé, il se peut que vous ne puissiez pas commander votre téléviseur à l'aide de certaines de ces touches.

Réglage de la télécommande pour commander votre téléviseur

Vous pouvez commander votre téléviseur à l'aide de la télécommande fournie.

Si votre téléviseur est répertorié dans le tableau ci-dessous, définissez le code fabricant approprié.

1. Tout en maintenant enfoncée la touche (Marche/Arrêt du téléviseur), saisissez le code fabricant de votre téléviseur à l'aide des touches numériques (voir le tableau ci-dessous).

Fabricant	Numéro de code
LG	1 (valeur par défaut), 2
Zenith	1, 3, 4
GoldStar	1, 2
Samsung	6, 7
Sony	8, 9
Hitachi	4

2. Relâchez la touche (Marche/Arrêt du téléviseur) pour terminer le réglage.

Selon votre téléviseur, il se peut que certaines touches, voire toutes, ne fonctionnent pas pour votre téléviseur, même après avoir saisi le code fabricant correct. Lorsque vous remplacez les piles de la télécommande, il est possible que le numéro de code que vous avez défini soit rétabli aux valeurs par défaut. Définissez à nouveau le numéro de code approprié.

Dépannage

PROBLÈME	SOLUTION
Pas d'alimentation	Branchez le cordon d'alimentation.
	Vérifiez en mettant d'autres appareils électroniques en marche.
Absence de son	Appuyez sur la touche FUNCTION pour vérifier la fonction sélectionnée. Le cordon d'alimentation du caisson de basse n'est pas raccordé. Enfoncez correctement le cordon d'alimentation dans la prise murale. Le jumelage entre l'appareil et le caisson de basse se déconnecte. Jumelez l'appareil et le caisson de basse (reportez-vous à la page 12).
	La télécommande est trop éloignée de l'appareil. Actionnez la télécommande dans un rayon de 7m de l'appareil.
La télécommande ne fonctionne pas correctement	Un obstacle se trouve entre la télécommande et l'appareil. Retirez l'obstacle.
	Les piles de la télécommande sont vides.
	Remplacez les piles par des piles neuves.

Entretien

Manipulation de l'appareil

Lors du transport

Conservez le carton et les emballages d'origine. Si vous devez transporter l'appareil, pour une protection maximale, emballez-le tel que vous l'avez reçu à sa sortie de l'usine.

Entretien des surfaces extérieures

- N'utilisez pas de liquides volatiles tels qu'un insecticide en aérosol à proximité de l'appareil.
- Si vous frottez trop fort, vous risquez d'endommager la surface.
- Ne laissez pas de produits en caoutchouc ou en plastique en contact prolongé avec l'appareil.

Nettoyage de l'appareil

Pour nettoyer le lecteur, utilisez un chiffon doux et sec. Si les surfaces sont très sales, utilisez un chiffon doux légèrement humidifié d'une solution détergente douce. N'utilisez pas de solvants puissants tels que alcool, benzine ou diluants, car ces derniers risquent d'endommager la surface de l'appareil.

Marques de commerce et licences



Fabriqué sous licence de Dolby Laboratories. Dolby et le symbole représentant un double D sont des marques de commerce de Dolby Laboratories.



Fabriqué sous licence de Dolby Laboratories. Fabriqué sous licence selon les brevets américains 5451942, 5956674, 5974380, 5978762, 6487535 et d'autres brevets américains et internationaux déposés et en attente. DTS et le symbole DTS sont des marques déposées, et DTS Digital Surround et les logos DTS sont des marques de commerce de DTS, Inc. Le produit inclut un logiciel. © DTS, Inc. Tous droits réservés.




La technologie sans fil Bluetooth® est un système qui permet d'établir une liaison radio entre des appareils électroniques situés dans un rayon de 10mètres au maximum. La portée disponible est de 10mètres.

La connexion d'appareils individuels via la technologie sans fil Bluetooth® n'entraîne aucun frais. Un téléphone mobile équipé de la technologie sans fil Bluetooth® peut être contrôlé en cascade si la connexion est effectuée via la technologie sans fil Bluetooth®.

La marque et le logo Bluetooth® sont la propriété de Bluetooth® SIG, Inc. et leur utilisation par LG Electronics est soumise à licence.

Les autres marques et noms de marques sont la propriété de leurs détenteurs respectifs.

Spécifications

Général	
Alimentation	Reportez-vous à l'étiquette.
Consommation	Reportez-vous à l'étiquette.
Dimensions (LxHxP)	(39 x 3 x 20) inches sans le socle
Poids net (approx.)	5,1 lbs
Température de fonctionnement	41 °F à 95 °F (5 °C à 35 °C)
Humidité de fonctionnement	5 % à 90 %
Alimentation du bus (USB)	CC 5V  500mA

Entrées	
DIGITAL IN (OPTICAL IN)	3 V (crête à crête), prise optique x 2
PORT. IN	0,5 Vrms (prise stéréo 3,5 mm)

Amplificateur	
Mode stéréo	70 W + 70 W (4 Ω à 1kHz)
Caisson de basse	140 W (3 Ω à 60Hz)

Caisson de basse sans fil	
Alimentation	Reportez-vous à l'étiquette du caisson de basse.
Consommation	Reportez-vous à l'étiquette du caisson de basse.
Fréquence de réception	5,8 GHz
Type	1 haut-parleur 1 voie
Impédance nominale	3 Ω
Puissance	140 W
Puissance maximale Puissance	280 W
Dimensions nettes (L x H x P)	(8 x 15 x 12) inches
Poids net	15,2 lbs

La conception et les spécifications sont sujettes à modification sans préavis.



LG Centre d'information Client

1-888-542-2623 CANADA

Enregistrez votre produit en ligne!

www.lg.com