



FRANÇAIS

# MANUEL D'UTILISATION CLIMATISEUR

Veillez lire attentivement ce manuel avant d'utiliser votre appareil, et le conserver pour toute consultation ultérieure.

**TYPE : Climatiseur à conduit intégré - faible pression statique**

<http://www.lghvac.com>  
[www.lg.com](http://www.lg.com)

# TABLE DES MATIÈRES

**Mesures de sécurité.....3**

**Avant de le faire fonctionner....6**

**Instructions de fonctionnement. ....7**

*Dénomination et Fonction de la  
Commande à Distance .....7*

**Entretien et Maintenance.....9**

*Avant d'appeler le service  
Technique.....11*



## POUR VOS ARCHIVES

Écrivez les numéros de modèle et de série ici :

**Modèle #** \_\_\_\_\_

**Série #** \_\_\_\_\_

Vous les trouverez sur la plaque signalétique située sur le côté de chaque unité.

**Nom du Distributeur:** \_\_\_\_\_

**Date d'achat** \_\_\_\_\_

■ Agrafez votre reçu à cette page au cas où vous en auriez besoin pour démontrer la date d'achat du produit ou pour avoir droit à la garantie.



## LISEZ CE MANUEL

Vous trouverez à l'intérieur de ce manuel beaucoup de conseils utiles sur la façon d'utiliser et d'entretenir correctement votre climatiseur. Quelques petites mesures préventives vous permettront d'épargner beaucoup de temps et d'argent pendant la durée de vie de votre climatiseur. Vous trouverez beaucoup de réponses aux problèmes les plus fréquents dans le tableau du guide de dépannage. Si vous passez en revue notre **Guide de Dépannage** d'abord, il se peut que vous n'ayez pas du tout besoin d'appeler le Service Après-Vente.



## PRÉCAUTION

- Contactez le service technique agréé pour la réparation ou l'entretien de cette unité.
- Contactez un technicien autorisé pour l'installation de cette unité.
- Le climatiseur ne doit pas être actionné par des petits enfants ou par des personnes infirmes sans surveillance.
- Veillez toujours à surveiller les petits enfants pour éviter qu'ils jouent avec l'appareil.
- Si le cordon d'alimentation doit être remplacé, ce travail ne doit être accompli que par du personnel autorisé utilisant uniquement des pièces de rechange authentiques.
- Conformément aux standards nationaux sur le câblage, l'installation ne doit être effectuée que par du personnel qualifié et autorisé.



# Mesures de sécurité

Les instructions ci-après doivent être observées dans le but de prévenir tout risque de dommages corporels ou matériels.

- L'utilisation non conforme, résultant de la négligence des instructions, est susceptible de provoquer des dommages corporels ou matériels dont la gravité est signalée par les indications suivantes :

## ATTENTION

Ce symbole indique un risque de blessure grave, voire mortelle.

## PRECAUTION

Ce symbole indique un risque de blessure ou des dommages matériels seulement.

- Les significations des symboles utilisés dans ce manuel sont indiquées ci-dessous.



**Veillez à ne pas faire cela.**



**Veillez à suivre les instructions de ce manuel.**

## ATTENTION

### ■ Installation

**N'utilisez pas un coupe-circuit défectueux ou à valeur nominale insuffisante. Utilisez cet appareil sur un circuit dédié.**

- Ceci risquerait de provoquer un incendie ou un choc électrique.

**Pour un travail électrique, contactez le distributeur, le vendeur, un électricien qualifié ou un Centre de Service Après Vente Agréé.**

- Ne démontez ni réparez le produit. Ceci risquerait de provoquer un incendie ou un choc électrique.

**Faites toujours une connexion reliée à la terre.**

- Autrement vous risquez de provoquer un incendie ou un choc électrique.

**Installez fermement le panneau et le couvercle du tableau de commande.**

- Autrement vous risquez de provoquer un incendie ou un choc électrique.

**Installez toujours un circuit et un disjoncteur dédiés.**

- Un câblage ou une installation inappropriés peuvent provoquer un incendie ou un choc électrique.

**Utilisez un disjoncteur ou fusible à valeur nominale appropriée.**

- Autrement vous risquez de provoquer un incendie ou un choc électrique.

**Ne modifiez ni prolongez le cordon d'alimentation.**

- Ceci risquerait de provoquer un incendie ou un choc électrique.

**N'installez pas, n'enlevez pas, ne remettez pas en place l'unité vous-même (si vous êtes un utilisateur).**

- Vous pourriez provoquer un incendie, un choc électrique, une explosion ou vous blesser.

**Prenez soin lorsque vous déballez et installez ce produit.**

- Les bords aiguisés peuvent provoquer des blessures. Faites attention en particulier aux bords du boîtier et aux ailettes du condenseur et de l'évaporateur.

**Contactez toujours le revendeur ou un centre de service après vente agréé pour effectuer l'installation.**

- Autrement, vous pourriez provoquer un incendie, un choc électrique, une explosion ou vous blesser.

**N'installez pas le produit sur un support d'installation défectueux.**

- Ceci peut provoquer des blessures, un accident ou bien endommager le produit.

**Vérifiez que la zone d'installation n'est pas abîmée par le temps.**

- Si la base s'écroule, le climatiseur pourrait tomber avec elle, provoquant des dommages matériels, une défaillance du produit et des blessures.

## ■ Fonctionnement

**Ne laissez pas le climatiseur marcher trop longtemps lorsque l'humidité est très élevée et qu'il y a une porte ou une fenêtre ouverte.**

- De l'humidité peut se condenser et inonder ou endommager le mobilier.

**Assurez-vous qu'on ne puisse pas tirer des câbles ou les endommager en cours de fonctionnement.**

- Ceci risquerait de provoquer un incendie ou un choc électrique.

**Ne placez aucun objet sur le cordon d'alimentation.**

- Ceci risquerait de provoquer un incendie ou un choc électrique.

**Ne branchez ni débranchez la fiche d'alimentation en cours de fonctionnement.**

- Ceci risquerait de provoquer un incendie ou un choc électrique.

**Ne touchez pas (ne faites pas fonctionner) le produit avec les mains humides.**

- Ceci risquerait de provoquer un incendie ou un choc électrique.

**Ne placez pas de radiateurs ou d'autres appareils près du cordon d'alimentation.**

- Ceci risquerait de provoquer un incendie ou un choc électrique.

**Veillez à ne pas faire couler d'eau sur les parties électrique.**

- Ceci pourrait provoquer un incendie, une défaillance de l'appareil ou un choc électrique.

**N'emmagasinez ni utilisez de substances inflammables ou combustibles près de ce produit.**

- Ceci entraînerait un risque d'incendie ou de défaillance du produit.

**N'utilisez pas ce produit dans un espace fermé hermétiquement pendant une longue période de temps.**

- Il peut se produire un manque d'oxygène.

**S'il y a une fuite de gaz inflammable, fermez le robinet à gaz et ouvrez une fenêtre pour ventiler la pièce avant de mettre en marche le climatiseur.**

- N'utilisez pas le téléphone ni déplacez les interrupteurs sur les positions marche/arrêt. Ceci risquerait de provoquer une explosion ou un incendie.

**Si le climatiseur dégage des sons, des odeurs ou de la fumée, mettez le disjoncteur sur la position arrêt (off) et débranchez le cordon d'alimentation.**

- Il y a un risque de choc électrique ou d'incendie.

**Arrêtez le climatiseur et fermez la fenêtre en cas de tempête ou d'ouragan. Si possible, enlevez le produit de la fenêtre avant que l'ouragan arrive.**

- Il y a un risque de dommages à la propriété, de défaillance du produit ou de choc électrique.

**N'ouvrez pas la grille d'entrée d'air du produit en cours de fonctionnement. (Ne touchez pas le filtre électrostatique, si l'unité en est équipée.)**

- Autrement, vous risquez de subir des blessures physiques, un choc électrique ou de provoquer une défaillance du produit.

**Contactez le centre de service après vente agréé si le produit est trempé (rempli d'eau ou submergé).**

- Ceci risque de provoquer un incendie ou un choc électrique.

**Veillez à ce que l'eau ne pénètre pas dans le produit.**

- Ceci risquerait de provoquer un incendie, un choc électrique ou d'endommager le produit.

**Ventilez la pièce de temps en temps lorsque vous l'utilisez simultanément avec une poêle, etc.**

- Autrement, vous risquez de provoquer un incendie ou un choc électrique.

**Arrêtez le climatiseur avant de procéder à des opérations de nettoyage ou de maintenance du produit.**

- Autrement, vous risquez de provoquer un incendie ou un choc électrique.

**Si vous n'utilisez pas le produit pendant une longue période de temps, débranchez le cordon d'alimentation ou mettez le disjoncteur sur la position Arrêt (off).**

- Autrement, vous risquez d'endommager le produit ou de provoquer une défaillance de celui-ci ou bien une mise en marche involontaire.

**Assurez-vous que personne ne peut marcher ou tomber sur l'unité extérieure.**

- Ceci pourrait provoquer des blessures personnelles et des dommages au produit.

## PRECAUTION

## ■ Installation

**Vérifiez toujours s'il y a des fuites de gaz (frigorigène) suite à l'installation ou réparation du produit.**

- Des niveaux de frigorigène trop bas peuvent provoquer une défaillance du produit.

**Installez le raccord de drainage de manière à assurer un drainage approprié.**

- Une mauvaise connexion peut provoquer des fuites d'eau.

**Maintenez le produit de niveau lors de son installation.**

- Installation de niveau afin d'éviter vibrations ou des fuites d'eau.

**N'installez pas le produit à un endroit où le bruit ou l'air chaud dégagés de l'unité extérieure dérangent les voisins.**

- Ceci pourrait entraîner des problèmes de voisinage.

**Faites appel à deux ou plusieurs personnes pour enlever et transporter ce produit.**

- Évitez des blessures.

**N'installez pas ce produit à un endroit où il serait exposé directement au vent de la mer (pulvérisation d'eau de mer).**

- Ceci peut provoquer de la corrosion sur le produit. La corrosion, particulièrement sur les ailettes du condenseur et de l'évaporateur, peut provoquer un dysfonctionnement ou un fonctionnement inefficace du produit.

## ■ Fonctionnement

**N'exposez pas la peau directement sous le jet d'air froid pendant des longues périodes de temps (Ne vous asseyez pas sous le courant d'air).**

- Ceci peut nuire à votre santé.

**N'utilisez pas ce produit pour des objectifs spéciaux tels que la préservation d'aliments, d'œuvres d'art, etc. C'est un climatiseur de confort, pas un système frigorifique de précision.**

- Il y a risque de dommage à la propriété ou pertes matérielles.

**Ne bloquez pas l'entrée ou la sortie d'air.**

- Ceci peut provoquer une défaillance du produit.

**Utilisez un chiffon doux pour le nettoyage. N'employez pas de détergents agressifs, de dissolvants, etc.**

- Ceci risquerait de provoquer un incendie, un choc électrique ou des dommages aux pièces plastiques du produit.

**Ne touchez pas les pièces métalliques du produit lorsque vous enlevez le filtre à air. Elles sont très aiguisées!**

- Vous risquez de subir des blessures.

**Ne marchez ni ne mettez rien sur le produit (unités extérieures).**

- Ceci risquerait de provoquer des blessures et une défaillance du produit.

**Insérez toujours fermement le filtre. Nettoyez le filtre toutes les deux semaines ou plus souvent si besoin.**

- Un filtre sale réduit l'efficacité du climatiseur et pourrait provoquer un dysfonctionnement ou des dommages à l'appareil.

**N'insérez pas les mains ou d'autres objets à travers l'entrée ou la sortie d'air en cours de fonctionnement du produit.**

- Il y a des bords aiguisés et des pièces mobiles qui pourraient vous blesser.

**Ne buvez pas l'eau drainée du produit.**

- Ceci n'est pas hygiénique et pourrait provoquer de sérieux problèmes de santé.

**Utilisez un outil ou une échelle solide lorsque vous faites des opérations de nettoyage ou de maintenance du produit.**

- Faites attention et évitez des blessures.

**Remplacez les piles usagées de la télécommande par des piles neuves du même type. Ne mélangez pas de piles usagées et neuves ou différentes types de piles.**

- Ceci risquerait de provoquer un incendie ou une explosion.

**Ne rechargez ni démontez les piles. Ne placez pas les piles sur le feu.**

- Elle peuvent brûler ou exploser.

**Si le liquide des piles entre en contact avec votre peau ou vos vêtements, lavez-les avec de l'eau propre. N'utilisez pas la télécommande si les piles ont des fuites.**

- Les substances chimiques des piles pourraient provoquer des brûlures ou d'autres risques pour la santé.

**Si vous ingurgitez le liquide de la pile, lavez-vous les dents et consultez votre dentiste. Ne pas utiliser la télécommande si les piles ont fuit.**

- Les produits chimiques à l'intérieur des piles pourraient vous causer des brûlures ou d'autres ennuis de santé.

## Avant de le faire fonctionner

### Avant de le faire fonctionner

1. Contactez un installateur spécialisé pour qu'il vous l'installe.
2. Utilisez un circuit dédié.

### Utilisation

1. Une exposition prolongée à un débit d'air direct pourrait nuire à votre santé. Ne laissez pas les occupants, les animaux ou les plantes exposés trop longtemps à un débit d'air direct.
2. A cause d'un possible risque de manque d'oxygène, aérez la pièce lorsque vous faites fonctionner des fours ou d'autres appareils chauffants.
3. N'utilisez pas cette climatisation à des fins non spécifiques (par exemple pour conserver des appareils de précision, de la nourriture, des animaux, des plantes et des objets d'art). Une telle utilisation pourrait provoquer des dégâts sur ce matériel.

### Nettoyage et entretien

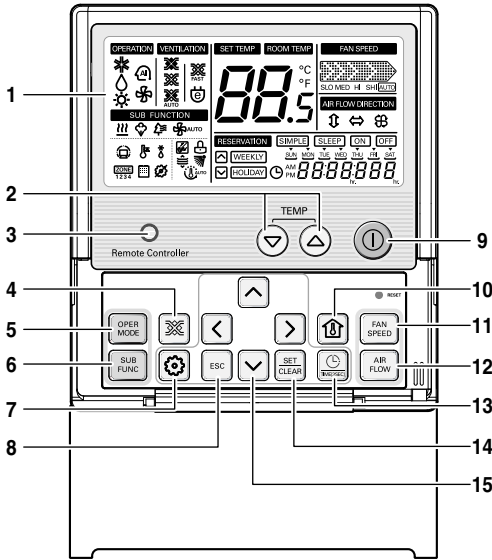
1. Ne touchez pas les pièces en métal de l'appareil lorsque vous retirez le filtre. Vous risquez de vous blesser en manipulant des bords pointus en métal.
2. N'utilisez pas d'eau pour nettoyer l'intérieur du système de climatisation. Le contact avec l'eau pourrait détruire l'isolation, ce qui pourrait provoquer de possibles électrocutions.
3. En nettoyant l'appareil, vérifiez d'abord que le courant et l'interrupteur sont éteints. Pendant le fonctionnement, le ventilateur tourne à une vitesse très élevée. Il peut entraîner des blessures si la mise en marche de l'appareil s'enclenche accidentellement lors du nettoyage des parties internes de l'appareil.

### Service

Pour la réparation et l'entretien, contactez votre revendeur agréé.

# Instructions de Fonctionnement

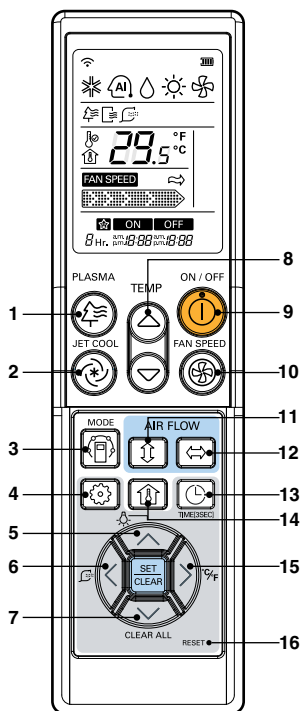
## Noms et fonctions de la télécommande(optionnelle)



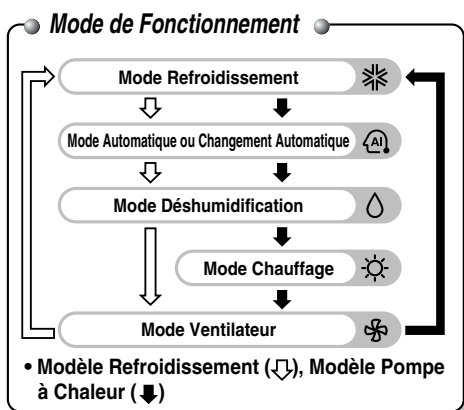
• **Wired remote controller:**  
**PQRCUSA0**

- |   |  |
|---|--|
| 1. Ecran d'indication de fonctionnement.          | 10. Touche de température intérieure.        |
| 2. Touche de réglage de température.              | 11. Touche de vitesse de ventilation.        |
| 3. Récepteur de la télécommande sans fils         | 12. Touche de flux d'air.                    |
| 4. Touche de ventilation.                         | 13. Touche de réglage de Réserve et d'Heure. |
| 5. Touche de sélection de mode de fonctionnement. | 14. Touche Réglage/ Annulation.              |
| 6. Touche de sous-fonction.                       | 15. Touches Haut/ Bas, Gauche/ Droite.       |
| 7. Touche de réglage de fonction.                 |  |
| 8. Touche Quitter.                                |  |
| 9. Touche Marche/Arrêt.                           |  |

## Fonctionnement de la Télécommande(optionnelle)



**PQWRCDF0 (Pompe à chaleur)**  
**PQWRHDF0 (Seulement refroidissement)**



- 1. Touche plasma (en option)**  
Démarrer ou arrêter la fonction de purification plasma.
- 2. Touche jet froid**  
Vitesse de refroidissement à très haute ventilation.
- 3. Touche de sélection de mode**  
Sélection du mode de fonctionnement.
- 4. Touche de réglage de fonction**  
Réglage ou arrêt du nettoyage automatique et du nettoyage intelligent.
- 5. Touche de luminosité LCD (en option)**  
Ajustement de la luminosité LCD.
- 6. Touche nettoyage intelligent (en option)**  
Démarrage ou arrêt du nettoyage intelligent.
- 7. Touche tout effacer**  
Remise à zéro du minuteur.
- 8. Touche de réglage de température intérieure**  
Sélection de la température intérieure.
- 9. Touche marche/arrêt**  
Marche et arrêt de l'appareil.
- 10. Touche de sélection de vitesse du ventilateur**  
Sélection parmi les quatre vitesses du ventilateur : basse, moyenne, haute et chaos.
- 11. Touche oscillation automatique**  
Marche et arrêt du mouvement des volets, et réglage de la direction verticale du flux d'air.
- 12. Touche de controle horizontal de la direction du flux d'air (en option)**  
Réglage de la direction verticale souhaitée du flux d'air.
- 13. Touche de réglage d'heure et de minuteur**  
Réglage des heures de marche et arrêt de la fonction sommeil.
- 14. Touche de verification de la temperature intérieure**  
Vérification de la température intérieure.
- 15. Touche basculante °C/°f**  
Bascule entre lecture de température en celsius et fahrenheit.
- 16. Touche de remise a zero**  
Remise à zéro de la télécommande.

# Entretien et Maintenance



**AVERTISSEMENT:** Avant d'effectuer toute tâche d'entretien, coupez l'alimentation électrique du système.

## Grille, boîtier, et télécommande

- ❑ Mettez le système hors tension avant de procéder au nettoyage de l'appareil. Utiliser un chiffon doux et sec. N'utilisez pas d'eau de javel ou de substances abrasives.

### **NOTICE**

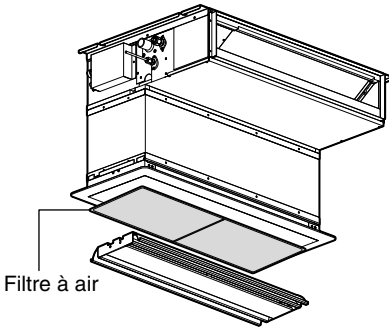
Le cordon d'alimentation électrique doit être débranché avant de procéder au nettoyage des parties internes de l'appareil.

- ❑ N'utilisez aucun des produits suivants :
  - l'eau dont la température excède 40°C qui peut déformer la structure et/ou la décolorer.
  - les substances volatiles qui peuvent endommager la surface du climatiseur.



## Filtre à air

Les filtres à air disposés à l'arrière de l'appareil (côté aspiration) devraient être vérifiés et nettoyés tous les quinze jours ou plus souvent si nécessaire.



1. Nettoyez le filtre avec un aspirateur ou de l'eau chaude savonneuse.
  - Si nécessaire, utilisez une solution détergente mélangée à de l'eau tiède.
  - De l'eau dont la température excède 50°C pourrait déformer le filtre.
2. Après lavage à l'eau, laisser sécher suffisamment à l'ombre.
3. Réinstaller le filtre. Manuel de l'utilisateur

## Lorsque le climatiseur n'est pas utilisé pendant une période prolongée.

### Lorsqu'il n'est pas utilisé pendant une longue période

- 1 Faites fonctionner le climatiseur en mode ventilation pendant deux ou trois heures.
  - Cela séchera les parties internes.
- 2 Coupez le disjoncteur.



#### AVERTISSEMENT

Coupez le disjoncteur lorsque le climatiseur n'est pas utilisé pendant une longue période. La poussière peut s'accumuler et causer un incendie.

### Lorsque le climatiseur est sur le point d'être réutilisé

- Vérifiez que les entrées/sorties d'air ne soient pas bouchées.

#### Information utile

Filtres à air et consommation électrique. Si les filtres à air sont encrassés, les capacités de refroidissement s'effondrent, et 6% de l'énergie utilisée pour faire fonctionner le climatiseur est gaspillé.

## Conseils d'utilisation

### Ne surclimatisez pas la pièce.

C'est mauvais pour la santé et cela consomme inutilement de l'énergie.

### Nettoyez régulièrement le filtre à air

Un filtre à air bouché réduit le flux d'air et diminue l'efficacité du climatiseur (déshumidification, refroidissement). Nettoyez au moins une fois tous les quinze jours.

### Laissez les stores/volets et les rideaux fermés.

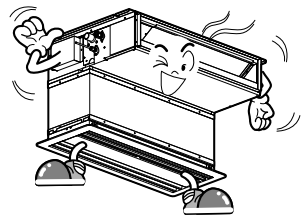
Ne laissez pas le soleil pénétrer dans la pièce lorsque le climatiseur fonctionne.

### Ventilez la pièce occasionnellement.

Les fenêtres restant fermées, c'est une bonne idée de ventiler la pièce de temps en temps.

### Assurez-vous que les portes et fenêtres sont correctement fermées.

Évitez autant que possible d'ouvrir les portes et fenêtres pour conserver une atmosphère tempérée dans la pièce.



## Avant d'appeler le service technique...



### Guide de Dépannage! Épargnez du temps et de l'argent!

Vérifiez les points suivants avant de demander une réparation ou une maintenance... Si le mauvais fonctionnement continue, veuillez contacter le représentant de vente.

<p><b>Le climatiseur ne marche pas.</b></p>	<p><b>L'habitation a une odeur particulière.</b></p>	<p><b>Il semble que le climatiseur a une fuite.</b></p>	<p><b>Le climatiseur ne marche pas pendant 3 minutes lorsqu'il est remis en marche.</b></p>
<ul style="list-style-type: none"> <li>• Avez-vous commis une erreur dans le réglage de la minuterie?</li> <li>• Le fusible a sauté ou l'interrupteur du circuit a été débranché?</li> </ul>	<ul style="list-style-type: none"> <li>• Vérifiez si ce n'est pas l'odeur d'humidité des murs, des moquettes, des meubles ou des éléments de tissu de l'habitation.</li> </ul>	<ul style="list-style-type: none"> <li>• La condensation a lieu lorsque le courant d'air du climatiseur réfrigère l'air chaud de l'habitation.</li> </ul>	<ul style="list-style-type: none"> <li>• C'est une sécurité du système.</li> <li>• Attendez trois minutes et le fonctionnement démarrera.</li> </ul>
<p><b>Il ne réfrigère pas ou ne chauffe pas efficacement.</b></p>	<p><b>Le fonctionnement du climatiseur est bruyant.</b></p>	<p><b>Vous entendez un craquement.</b></p>	<p><b>La visualisation dans la commande à distance est faible ou il n'y a pas du tout de visualisation.</b></p>
<ul style="list-style-type: none"> <li>• Le filtre d'air est sale? Regardez les instructions pour le nettoyage du filtre d'air.</li> <li>• L'habitation a dû être très chaude lorsque le climatiseur a été mis en marche. Laissez passer quelques minutes pour qu'elle devienne plus fraîche.</li> <li>• Avez-vous réglé la température correctement?</li> <li>• Les ventilations de l'entrée ou sortie d'air de la unité intérieure sont obstruées?</li> </ul>	<ul style="list-style-type: none"> <li>• Si vous entendez un bruit d'eau qui coule.           <ul style="list-style-type: none"> <li>-C'est le son du fluide qui coule à l'intérieur du climatiseur.</li> </ul> </li> <li>• Si vous entendez le bruit d'un air comprimé.           <ul style="list-style-type: none"> <li>-C'est le son de l'humidité lorsqu'elle est transformée en eau à l'intérieur de l'unité de climatisation.</li> </ul> </li> </ul>	<ul style="list-style-type: none"> <li>• Ce son est généré par l'expansion/contraction du panneau avant, etc., à cause des changements de température.</li> </ul> <p><b>La lumière du signal de filtre (LED) est ALLUMÉE.</b></p> <ul style="list-style-type: none"> <li>• Après le nettoyage du filtre, pressez le bouton de la minuterie et le bouton de la commande à distance à câble en même temps pendant 3 secondes.</li> </ul>	<ul style="list-style-type: none"> <li>• Les batteries sont usées?</li> <li>• Les batteries sont bien placées (+) (-)?</li> </ul>

#### NOTICE

**RÉSISTANCE À L'EAU:** La partie extérieure de cet appareil est **RÉSISTANTE À L'EAU**. La partie intérieure n'est pas résistante à l'eau et elle ne doit pas être exposée à l'eau en excès.





US	1. Please call the installing contractor of your product, as warranty service will be provided by them. 2. If you have service issues that have not been addressed by the contractor, please call 1-888-865-3026.
CANADA	Service call Number # : (888) LG Canada, (888) 542-2623