



LG

LSC27931**

SXS REFRIGERATOR

Owner's Manual

Please read this guide thoroughly before operating and keep it handy for reference at all times.

SXS REFRIGERADOR

Manual de Usuario

Lea detenidamente estas instrucciones antes de utilizar el refrigerador y guárdelas como referencia para el futuro.

TABLA DE CONTENIDO

Instrucciones Importantes de Seguridad	30	Cuidado y Limpieza	44-46
Requerimientos de Conexión a Tierra	31	Consejos Generales de Limpieza	44
Partes y Funciones	32	Exterior	44
Instalación del Refrigerador	33-36	Paredes Internas	44
Desempaque del Refrigerador	33	Revestimiento de las Paredes	44
Instalación	33	Partes Plásticas	44
Instalación de la Cubierta Inferior	33	Tapa Posterior	44
Desinstalación de la Jaladera	34	Cambio de Lámpara	44-45
Desinstalación y Reemplazo de las Puertas del refrigerador	34-35	Interrupciones de Electricidad	45
Alineamiento de Puertas	36	Cuando se vaya de vacaciones	45
		Cuando se Mude	45
Uso del Refrigerador	37-43	Instrucciones de Operación	46
Asegurando el Flujo de Aire adecuado	37	Cuando debe Cambiar a Modo Apagado (Off) a la Fábrica de Hielo	46
Siguiente Paso	37		
Panel de Control	37-38	Sonidos Normales que puede escuchar	46
Ajuste de los Controles	39	Conexión de la Tubería de Agua	47-49
Guía para almacenar alimento	39	Antes de Comenzar	47
Almacén de Alimentos Congelados	40	Qué necesitará	47
Dispensador de Agua	40-41	Instrucciones de Instalación	48-49
Anaqueles de la Puerta	41	Guía de Solución de Problemas	50-54
Compartimiento y Tapa para Verduras	41	Garantía (E.U.A)	55
Gaveta de Meriendas "Charola para Carnes frías"	41		
Estantes del Refrigerador	42		
Estantes del Congelador	42		
Recipiente para hielo	42		
Filtro para Agua	43		

INSTRUCCIONES IMPORTANTES DE SEGURIDAD

Esta guía contiene muchos mensajes importantes de seguridad. Siempre lea y obedezca todos los mensajes de seguridad.



Este es el símbolo de advertencia de seguridad. Le avisa de mensajes de seguridad que le informan sobre peligros potenciales que pueden ocasionar la muerte o una lesión a usted y a los demás, o causar daño al producto.

Todos los mensajes serán precedidos por el símbolo de alerta de seguridad y de la palabra PELIGRO, ADVERTENCIA o PRECAUCION. Estas palabras significan:

PELIGRO

Si no sigue las instrucciones, de inmediato, usted puede morir o sufrir una lesión grave.

ADVERTENCIA

Si no sigue las instrucciones, usted puede morir o sufrir una lesión grave.

PRECAUCION

Indica una situación de peligro inminente, la cual si no se evita puede resultar en heridas medianas o pequeñas, o solamente en el daño del producto.

Todos los mensajes de seguridad le dirán el peligro potencial, le dirán cómo reducir las posibilidades de sufrir una lesión y lo que puede suceder si no se siguen las instrucciones.

ADVERTENCIAS

Para reducir el riesgo de incendio, choque eléctrico, o lesiones personales al usar su producto, debe seguir precauciones básicas de seguridad, incluyendo las siguientes:

- Nunca desconecte su refrigerador jalando el cable de electricidad. Siempre sujete el enchufe firmemente y jale directamente del enchufe.
- Repare o reemplace inmediatamente todos los cables eléctricos que se han dañado o roto. No utilice un cable que éste desgastado o con abrasiones en la parte del cable o en su enchufe.
- Cuando mueva su refrigerador de la pared tenga cuidado en no pasarle por encima o dañar el cable de electricidad.
- NO almacene o utilice gasolina u otros vapores y líquidos inflamables en la cercanía de este o de otros enceres.
- NO permita que los niños se trepen, paren o cuelguen de las puertas o estantes del refrigerador. Puede dañarlo y ocasionarse alguna herida seria.
- Mantenga sus dedos fuera de esas áreas peligrosas de pinchazos; los espacios entre las puertas y entre las puertas de los gabinetes son pequeños. Tenga cuidado al cerrar las puertas cuando haya niños en el área.
- Desconecte su refrigerador antes de limpiarlo o de hacer cualquier reparación. **NOTA:** Le recomendamos que cualquier servicio sea realizado por personal capacitado.
- Antes de reemplazar un foco de luz fundido, desconecte el refrigerador o interrumpa la corriente de electricidad en el cortacircuitos o caja de fusibles para evitar contacto con un filamento de cable abierto. (Un foco de luz fundido puede quebrarse al ser reemplazado). **NOTA:** Ajustando uno o ambos controles al modo de **APAGADO** no corta del todo la electricidad al circuito de luz.
- No almacene botellas en el compartimiento del congelador pueden quebrarse al estar congeladas y causar daños.
- Por seguridad personal, este producto tiene que estar debidamente conectado al terminal de conexión de -

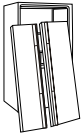
-tierra. Haga que un electricista le revise el circuito y el enchufe de la pared para confirmar que la salida está debidamente conectada.

- Lea todas las instrucciones antes de utilizar este producto.
- Utilice este producto para su uso adecuado según las instrucciones de la guía de uso y cuidado.
- Este refrigerador debe estar debidamente instalado de acuerdo a las Instrucciones que están pegadas en la parte de enfrente del refrigerador.
- Una vez que su refrigerador se encuentre en operación, no toque con las manos húmedas o mojadas las superficies frías dentro del congelador. La piel puede pegarse a las superficies extremadamente frías.
- En aquellos refrigeradores con fábrica automática de hielo, evite el contacto de las partes móviles del mecanismo expulsor, o con el mecanismo de calentamiento que libera los cubos. No coloque sus dedos o manos en estos mecanismos cuando el refrigerador esté conectado.
- NO vuelva a congelar alimentos que han sido descongelados completamente. El Departamento de Agricultura de los Estados Unidos en el Boletín #69 de Hogar y Jardinería establece que:
“...Usted puede volver a congelar de manera segura, alimentos que han sido descongelados si éstos aún contienen cristales de hielo o si aún están fríos por debajo de 40 °F (4 °C).”
“Carnes picadas, aves o pescados que tengan un olor o color raro no deben consumirse. El helado derretido debe desecharse. Si el color u olor de cualquier alimento es dudoso o de mala apariencia, elimínelo. Los alimentos puede que sean dañinos para el consumo.”
“Descongelar parcialmente y volver a congelar reduce la calidad de consumo de los alimentos, particularmente en las frutas, vegetales y alimentos preparados. La calidad de consumo de las carnes rojas puede mantenerse mayor tiempo que los demás. Use los productos que vuelva a congelar tan pronto como le sea posible para mantener su calidad.”

GUARDE ESTAS INSTRUCCIONES

⚠ PELIGRO: LOS NIÑOS SE PUEDEN QUEDAR ENCERRADOS

El quedar atrapado y asfixia de niños no es un problema del pasado. Los refrigeradores tirados y abandonados son un peligro, aún si van a quedar ahí "por unos cuantos días". Si Ud. está por deshacerse de su refrigerador viejo, por favor siga las instrucciones que se dan a continuación para prevenir accidentes.



Antes de tirar su refrigerador o congelador cuando ya no se use:

- Saque las puertas.
- Deje los estantes en su lugar, así los niños no pueden meterse al refrigerador con facilidad.

Este aparato no está diseñado para el uso de personas (incluyendo niños) con limitaciones físicas, sensoriales o mentales, o con falta de experiencia y conocimientos con respecto al uso de este aparato, a menos que sean supervisados por una persona responsable o se les dé instrucciones relativas al uso del aparato por su seguridad.

Los niños deben ser supervisados para garantizar que no jueguen con el aparato.

ELIMINACIÓN DE CFC

Su refrigerador viejo tiene un sistema de refrigeración que utiliza CFC (clorofluorocarbonos). Los CFC afectan a la capa estratosférica de ozono.

Si usted está por deshacerse de su refrigerador viejo, asegúrese que el refrigerante CFC sea eliminado de la manera apropiada por personal calificado.

Si usted libera intencionalmente el refrigerante con CFC puede estar sujeto a multas o prisión de acuerdo a las legislaciones ambientales vigentes. Contacte a la agencia de su localidad para desechar su refrigerador.

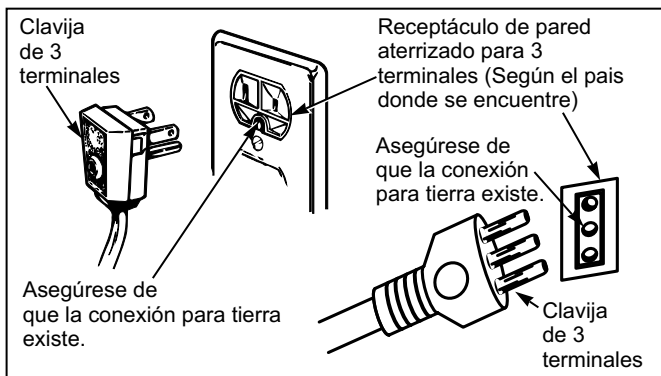
REQUERIMIENTOS DE CONEXIÓN A TIERRA

IMPORTANTE: Lea con atención lo siguiente.

PARA CONECTAR LA ELECTRICIDAD

⚠ ADVERTENCIA

Peligro de choque eléctrico
PARA SU SEGURIDAD PERSONAL, este aparato debe estar aterrizado apropiadamente. Haga revisar por personal experto sus contactos de pared para asegurarse de que el enchufe está conectado a tierra apropiadamente.



METODO RECOMENDADO PARA LA CONEXION A TIERRA

Su refrigerador debe estar siempre conectado a un circuito propio que esté conectado adecuadamente a tierra. La alimentación de energía debe ser únicamente de 127 V ~ 60 Hz, c.a. ó 115 V ~ 60 Hz, c.a. (de acuerdo al país donde se encuentre) y con fusibles de 15 ó 20 A. Esto brinda el mejor desempeño y previene de las sobrecargas de energías que pueden provocar un incendio debido al sobrecalentamiento de los cables.

Se recomienda que se utilice un circuito separado para este producto, así como un receptáculo que no pueda ser desconectado con un interruptor. No utilice cable de extensión.

Es su responsabilidad y obligación reemplazar aquellos receptáculos de 2 terminales por uno de 3 terminales conectado debidamente a tierra. Bajo ninguna circunstancia corte o arranque la tercera terminal (tierra) del enchufe.

NOTA: Antes de instalar, limpiar o cambiar los focos, apague el Control (del termostato, refrigerador o congelador, según su modelo) a la posición de OFF. Cuando haya terminado, vuelva a conectar el refrigerador y ajuste el control (de termostato, refrigerador o congelador, según su modelo) a la posición deseada.

UTILIZANDO CABLES DE EXTENSIÓN

No se recomienda el uso de cable de extensión. Sin embargo, si usted desea utilizar un cable de extensión, es absolutamente necesario que se tenga 3 terminales y que soporte una carga de energía de 15 A (mínimo) y 120 V, 220 V ó 115 V (de acuerdo al país donde se encuentre).

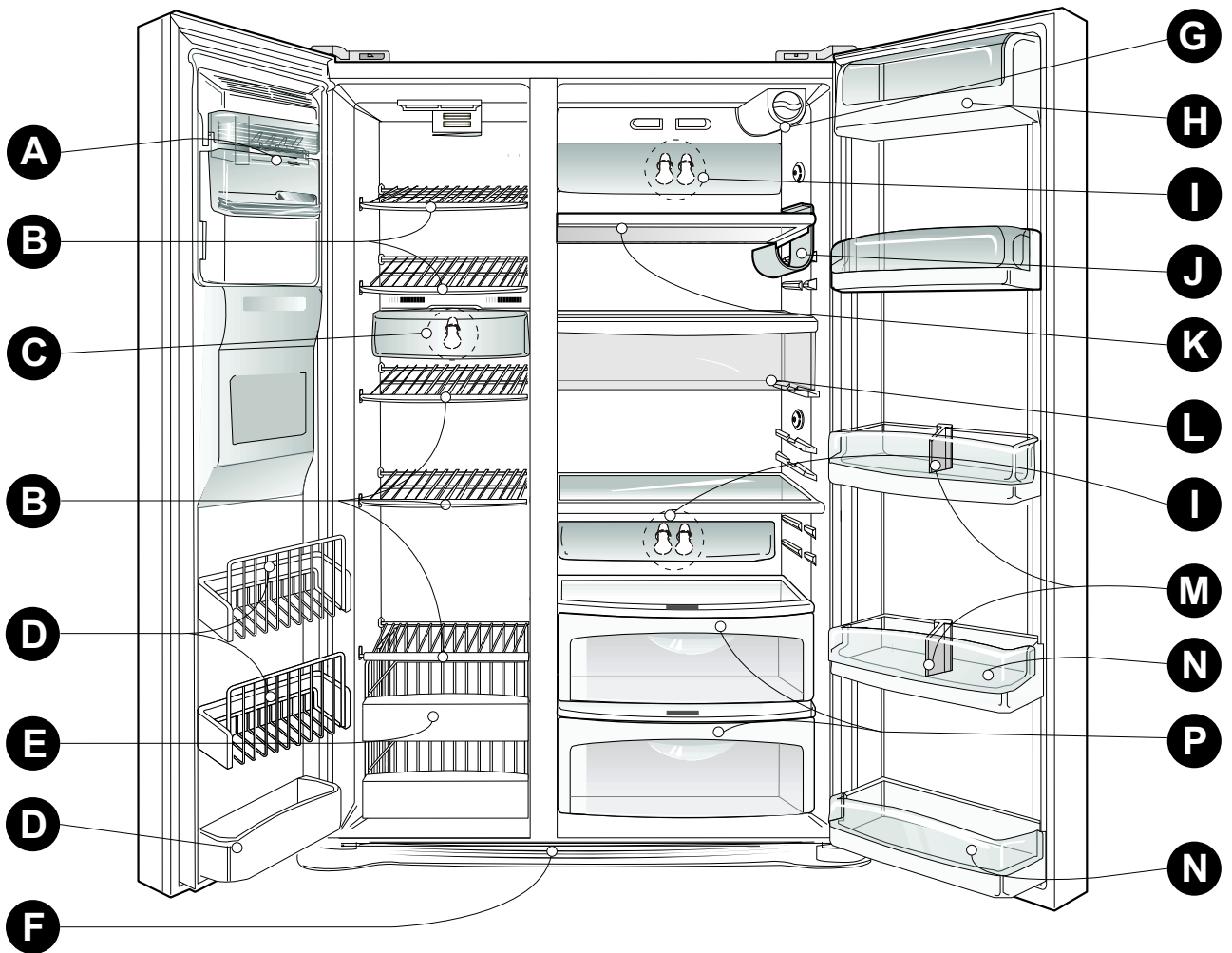
El uso de un cable de extensión aumenta el espacio que se necesita detrás del refrigerador.

⚠ ADVERTENCIA

REEMPLAZO DE CABLE DE CORRIENTE

Si el cordón de alimentación se daña, éste debe ser reemplazado por el fabricante, por nuestro centro de servicio o personal calificado por LG para evitar algún riesgo.

PARTES Y FUNCIONES



Utilice esta sección para familiarizarse con las puertas y funciones. Se incluyen las referencias de páginas para su conveniencia.

NOTA: Esta guía cubre varios modelos distintos. El refrigerador que se ha comprado puede contener algunos o todos los artículos mencionados abajo. La ubicación de las funciones presentadas puede que no sean iguales que su modelo.

- | | |
|---|--|
| <p>A Dispensador de Hielo Automático
El hielo es producido en la Fabrica de hielo y enviado al dispensador.</p> <p>B Estante del Congelador</p> <p>C Lámpara del Congelador</p> <p>D Anaqueles del Refrigerador</p> <p>E Cajón</p> <p>F Cubierta inferior</p> <p>G Filtro de Agua</p> <p>H Compartimiento para productos lácteos
Almacén de productos lácteos como mantequilla y queso.</p> | <p>I Lámpara del Refrigerador</p> <p>J Estante para vino **</p> <p>K Estante del Refrigerador</p> <p>L Gaveta para Meriendas
"Charola para carnes frías"
Almacén de carne y comida fresca.</p> <p>M Guía de Botellas **</p> <p>N Anaqueles del Congelador</p> <p>P Compartimiento para Verduras</p> |
|---|--|

** En algunos modelos

INSTALACIÓN DEL REFRIGERADOR

⚠ ADVERTENCIA

Peligro de Peso Excesivo

Mueva o instale el refrigerador entre dos o más personas.

No seguir estas instrucciones puede ocasionar una lesión en la espalda u otro tipo de lesiones.

DESEMPAQUE DEL REFRIGERADOR

Remueva la cinta adhesiva y cualquier etiqueta temporal de su refrigerador antes de usarlo. No quite ninguna etiqueta de advertencia ni tampoco la etiqueta del modelo y número de serie.

Para remover cualquier residuo de pega o cinta adhesiva, frote el área enérgicamente con su dedo. La pega o la cinta adhesiva también salen fácilmente frotando un poco de jabón líquido para fregar con los dedos sobre la parte adhesiva. Limpie con agua tibia y seque.

No utilice instrumentos filosos, alcohol para fricciones, líquidos inflamables, o productos de limpieza abrasivos para eliminar los restos de pega o cinta adhesiva. Estos productos pueden dañar la superficie de su refrigerador. Para más información, vea la **Sección de Instrucciones Importantes de Seguridad**.

Los estantes del refrigerador están instalados en la posición de envío.

Por favor reinstale los estantes de acuerdo a sus necesidades de almacenamiento.

⚠ ADVERTENCIA

Cuando mueva su refrigerador:

Su refrigerador es muy pesado. Cuando mueva el Refrigerador para limpiarlo o darle servicio, proteja el piso. Al mover el refrigerador, siempre tire directamente hacia afuera. No mueva el refrigerador de lado a lado ni lo arrastre cuando lo trate de mover ya que podrá dañar el piso.

⚠ ADVERTENCIA



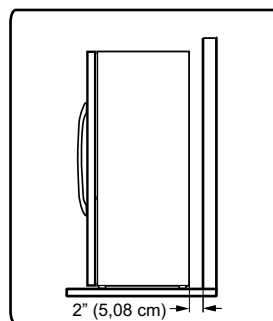
Peligro de Explosión

Mantenga los materiales y vapores inflamables, tales como gasolina, alejados del refrigerador.

No seguir estas instrucciones puede ocasionar la muerte, explosión, o incendio.

INSTALACIÓN

1. Evite colocar la unidad cerca de fuentes de calor, sol directo o humedad.
2. Para minimizar el ruido y la vibración, el refrigerador **TIENE** que estar instalado sobre un piso sólidamente construido.
3. No se recomiendan superficies con alfombras o de losas suaves.
4. **NUNCA** instale el refrigerador sobre una plataforma o una estructura con soporte débil.
5. Instale este producto en un área donde la temperatura este entre 55 °F (13 °C) y 110 °F (43 °C.) Si la temperatura alrededor del producto es muy baja o alta, la habilidad de enfriamiento del producto podrá verse afectada.



⚠ ADVERTENCIA

- Tenga cuidado cuando trabaje con bisagras, parrilla de base, tapones, etc. Puede lastimarse.
- No coloque las manos o varas de metal dentro de conductos de aire, parrilla de base o la parte de abajo del refrigerador. Podrá lastimarse o recibir un choque eléctrico.

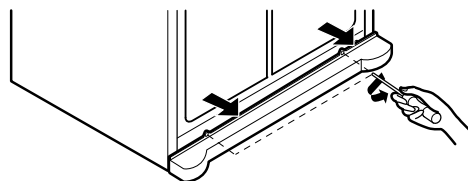
INSTALACIÓN DE LA CUBIERTA INFERIOR

Instalación o reemplazo de la cubierta inferior:

1. Remueva los 2 tornillos de la parte inferior de su refrigerador. (Al frente)
2. Coloque la cubierta inferior en su posición correcta e Instale los tornillos nuevamente.

Desinstalación de la cubierta inferior:

1. Abra las puertas. (Refrigerador y Congelador).
2. Una vez que estén abiertas las puertas extraiga los tornillos que sujetan la cubierta.
3. Coloque nuevamente los tornillos en la parte inferior Del refrigerador.



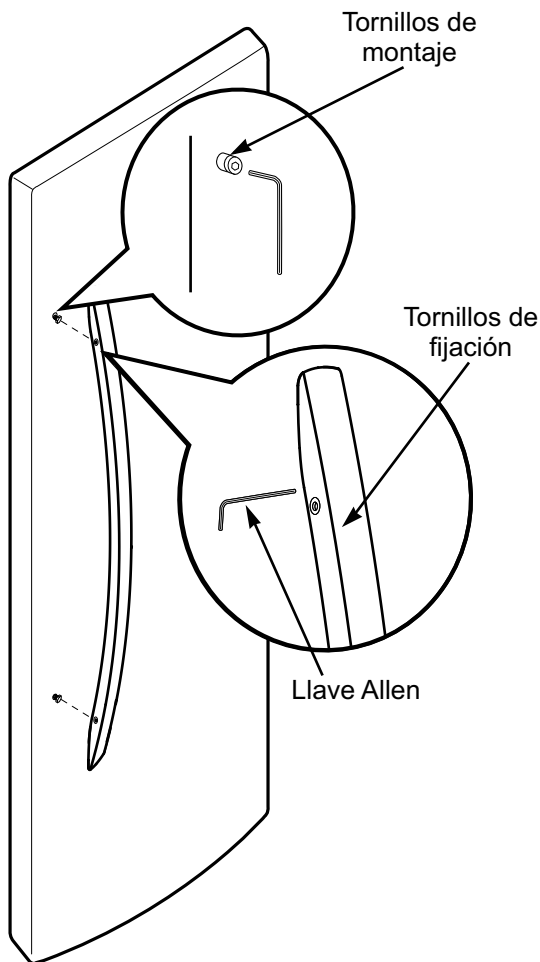
INSTALACIÓN DEL REFRIGERADOR

DESINSTALACION DE LA JALADERA

NOTA: Es recomendable remover las puertas del refrigerador solo cuando sea necesario moverlo a través de un área estrecha. Es necesario, seguir las instrucciones para remover las jaladeras de las puertas.

- Afloje los tornillos de fijación con llave Allen de 3/32" (2,38 mm) y retire la jaladera.

NOTA: Para ajustar o retirar los tornillos de montaje de la jaladera utilice una llave Allen de 1/4" (6,35 mm).



⚠ ADVERTENCIA

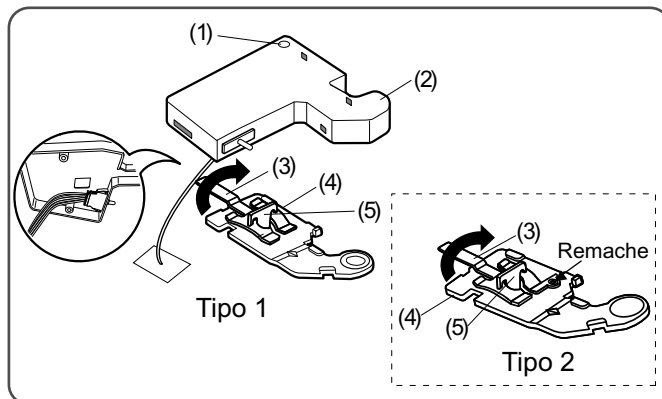
Peligro de descarga eléctrica

- Desconecte el suministro eléctrico al refrigerador antes de instalar. El no hacerlo puede dar como resultado una lesión seria o la muerte.
- No ponga las manos o los pies u otros objetos en las salidas de aire, la parrilla inferior, o debajo del refrigerador. Usted podría lesionarse o recibir un choque eléctrico.
- Tenga cuidado al trabajar con la bisagra, la parrilla inferior, y el tope. Podría lesionarse.

DESINSTALACION Y REEMPLAZO DE LAS PUERTAS DEL REFRIGERADOR

Antes de desinstalar las puertas, remueva la Cubierta Inferior. Para referencia vea la sección **INSTALACION DE LA CUBIERTA INFERIOR**.

Remueva la puerta derecha (Refrigerador):



1. Abra la puerta. Remueva el tornillo de la cubierta de la bisagra superior (1).
2. Utilice un destornillador de cabeza plana para hacer palanca y sacar los ganchos de la cubierta (no se muestran) del gabinete (2). Tire la cubierta hacia arriba.
3. Gire el ajustador de la bisagra (3) en dirección de las manecillas del reloj. Levante la bisagra superior (4) retire la palanca de la bisagra (5).

NOTA: Independientemente del tipo de ajustador de bisagra que tenga (3); tipo1: sin remache ó tipo 2: con remache el proceso de desensamble es el mismo.

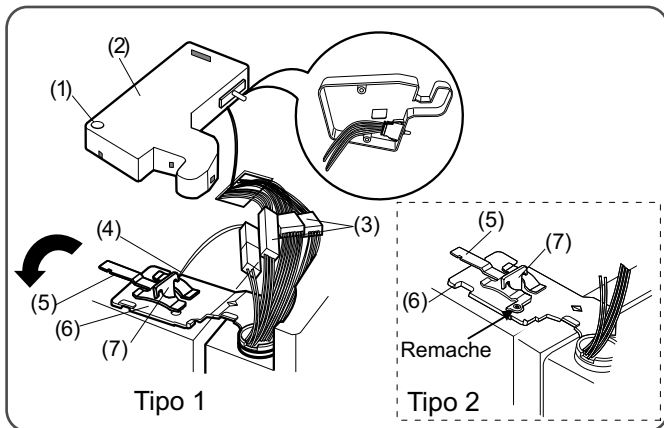
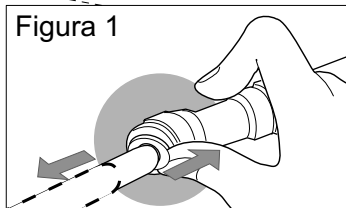
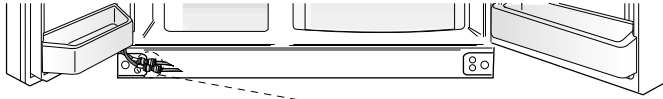
4. Levante la puerta del perno de la bisagra inferior y retire la puerta.
5. Coloque la puerta con la parte exterior hacia arriba, sobre una superficie lisa para evitar rayarla.

⚠ PRECAUCION: Cuando levante y libere la bisagra, tenga cuidado de que la puerta no caiga hacia adelante.

INSTALACIÓN DEL REFRIGERADOR

Remueva la puerta izquierda (Congelador) con la línea de conexión de agua:

- Desconecte el tubo de alimentación de agua presionando el extremo del tubo (Figura 1) como muestra la figura de abajo.
- **NOTA:** Si el extremo del tubo está deformado o desgastado, corte la parte dañada. Desconecte el tubo que está bajo la Cubierta Inferior bajo las puertas. Drene 1,5 litros de agua. Coloque un recipiente grande al extremo del tubo para prevenir un derrame de agua.

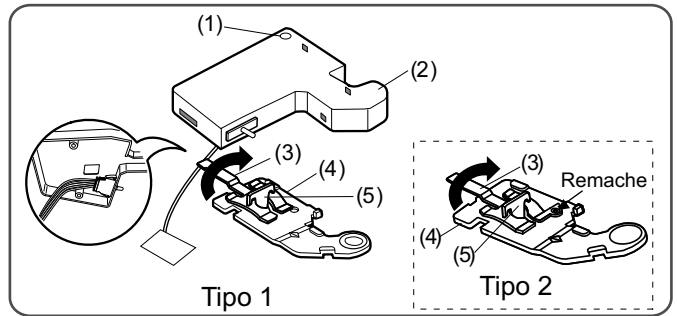


1. Abra la puerta. Remueva el tornillo de la cubierta de la bisagra superior.
2. Utilice un destornillador de cabeza plana para hacer palanca y sacar los ganchos de la cubierta (no se muestran) del gabinete (2). Tire la cubierta hacia arriba.
3. Desconecte todos los cables de conexión (3).
4. Remueva el tornillo de tierra (4).
5. Gire el ajustador de la bisagra (5) en contra de las manecillas del reloj. Levante la bisagra superior (6) retire la palanca de la bisagra (7).

NOTA: Independientemente del tipo de ajustador de bisagra que tenga (5); tipo1: sin remache ó tipo 2: con remache el proceso de desensamblaje es el mismo.

⚠ PRECAUCION: Cuando levante y libere la bisagra, tenga cuidado de que la puerta no caiga hacia adelante.

6. Levante la puerta del perno de la bisagra inferior y retire la puerta.
7. Coloque la puerta con la parte exterior hacia arriba, sobre una superficie lisa para evitar rayarla.

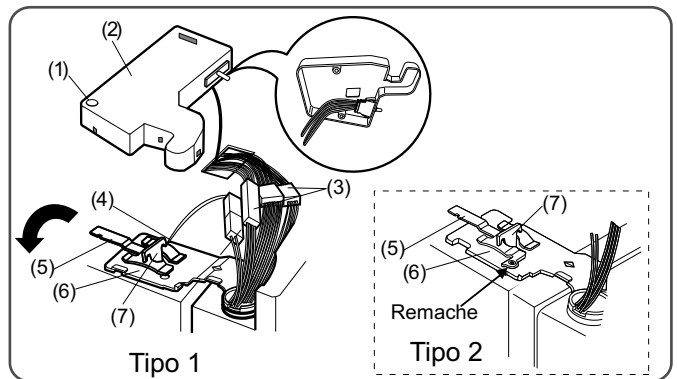


Reinstale la puerta derecha (Refrigerador):

1. Coloque la puerta sobre el perno de la bisagra inferior.
2. Coloque la bisagra superior (4) sobre la palanca de la bisagra (5) en su lugar. Gire el ajustador (3) en contra de las manecillas del reloj para asegurar la bisagra.

NOTA: Independientemente del tipo de ajustador de bisagra que tenga (5); tipo1: sin remache ó tipo 2: con remache el proceso de desensamblaje es el mismo.

3. Gire el ajustador del bisagra (3) en contra de las manecillas del reloj. Levante la bisagra superior (4) retire el ajustador del bisagra (5).
4. Coloque el gancho de la cubierta por la esquina del interruptor bajo las conexiones. Coloque la cubierta (2) en su lugar. Inserte y apriete el tornillo de la cubierta (1).



Reinstale la puerta izquierda (Congelador):

1. Pase el tubo de alimentación de agua a través del perno de la bisagra inferior y coloque la puerta sobre el perno de la bisagra inferior.
2. Coloque la bisagra superior (6) sobre la palanca de la bisagra (7) en su lugar. Gire el ajustador (5) en contra de las manecillas del reloj para asegurar la bisagra.

NOTA: Independientemente del tipo de ajustador de bisagra que tenga (5); tipo1: sin remache ó tipo 2: con remache el proceso de desensamblaje es el mismo.

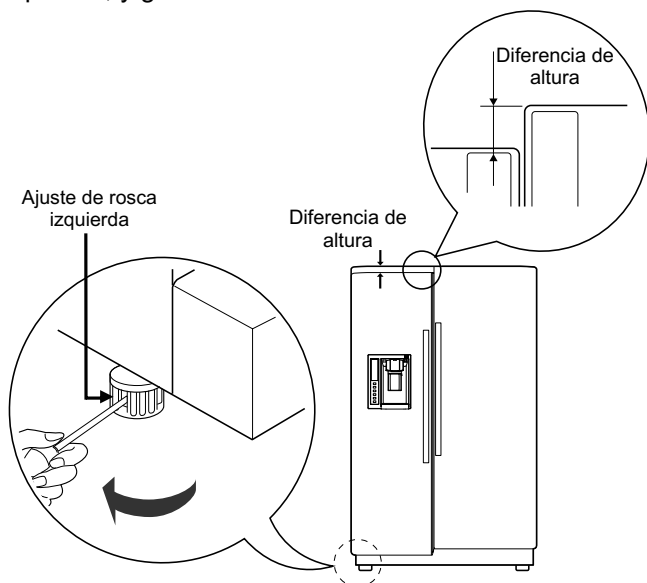
3. Instale el tornillo de tierra (4) y conecte todos las conexiones (3).
4. Coloque el gancho de la cubierta por la esquina del interruptor bajo las conexiones. Coloque la cubierta (2) en su lugar. Inserte y apriete el tornillo de la cubierta (1).
5. Vuelva a conectar el tubo de agua insertándolo dentro del conector.

INSTALACIÓN DEL REFRIGERADOR

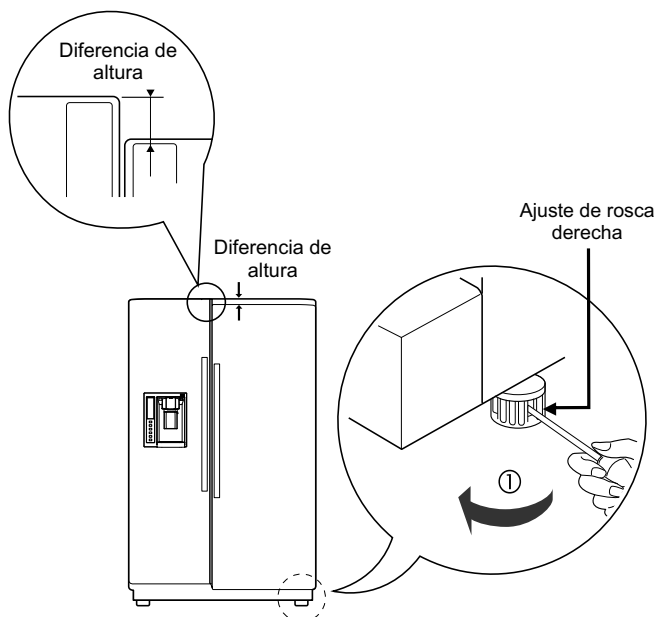
ALINEAMIENTO DE PUERTAS

Antes de ajustar las puertas, remueva la Cubierta Inferior. Para referencia vea la sección **INSTALACION DE LA CUBIERTA INFERIOR**.

Si la puerta del compartimiento del congelador es inferior a la puerta del compartimiento del refrigerador, nivele las puertas insertando un destornillador de cabeza plana en la ranura del tornillo de ajuste de altura izquierdo, y gírelo hacia la derecha.



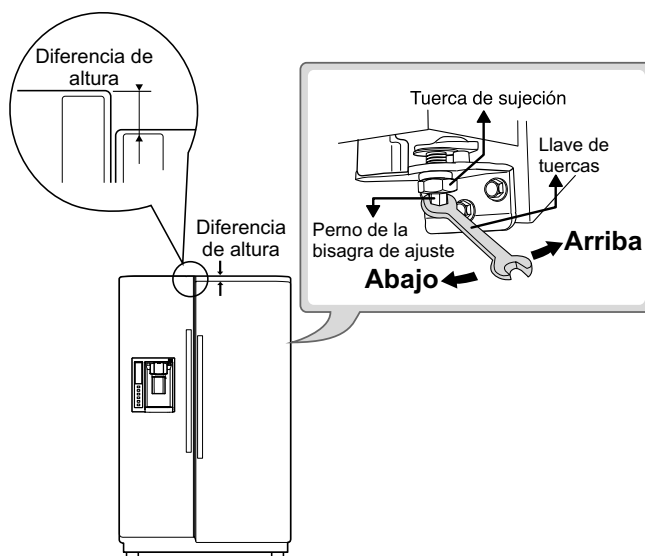
Si la puerta del compartimiento del congelador es superior a la puerta del compartimiento del refrigerador, nivele las puertas insertando un destornillador de cabeza plana en la ranura del tornillo de ajuste de altura derecha, y gírelo hacia la derecha.



Ajuste el nivel cuando la puerta del refrigerador este más abajo que la puerta del congelador durante la instalación del refrigerador.

Herramientas que necesitas

- Llave de tuercas de 5/16 in (8 mm).



Use una llave de tuercas de $\frac{3}{4}$ " (19 mm), gire la tuerca de sujeción a la derecha para aflojarla.

Use una llave de tuercas de $\frac{5}{16}$ " (8 mm), gire el perno de la bisagra a la derecha o a la izquierda para nivelar la puerta del refrigerador y del congelador.

Una vez nivelada la puerta, gire la tuerca de sujeción hacia la izquierda para apretarla.

No apriete demasiado el tornillo de ajuste de la puerta. El perno de la bisagra puede barrerse. (El rango de ajuste de altura es de máximo $\frac{1}{2}$ " (1,27 cm)).

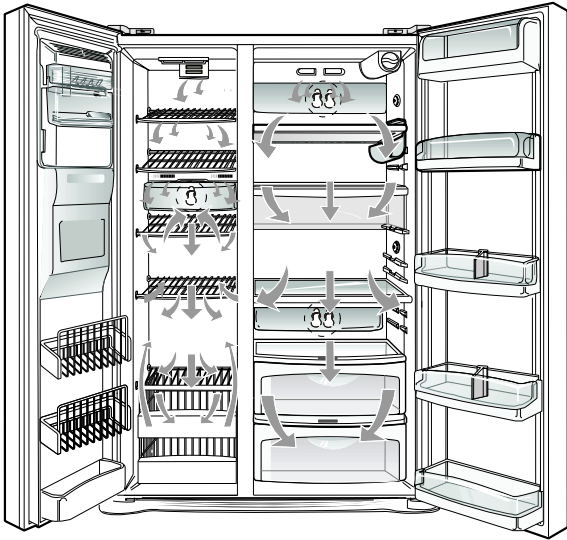
DESPUES DE AJUSTAR EL NIVEL DE LAS PUERTAS

Asegúrese de que las tuercas niveladoras del frente del refrigerador toquen completamente el piso.

USO DEL REFRIGERADOR

ASEGURANDO EL FLUJO DE AIRE ADECUADO

Para asegurar las temperaturas adecuadas, el aire debe fluir entre las secciones del refrigerador y congelador. Como se muestra en la ilustración de abajo, el aire frío entra por la sección del congelador y se mueve hacia arriba. La mayor parte del aire entonces fluye por los conductos y recircula bajo el piso del congelador. El resto del aire entra a la sección del refrigerador por el conducto superior.

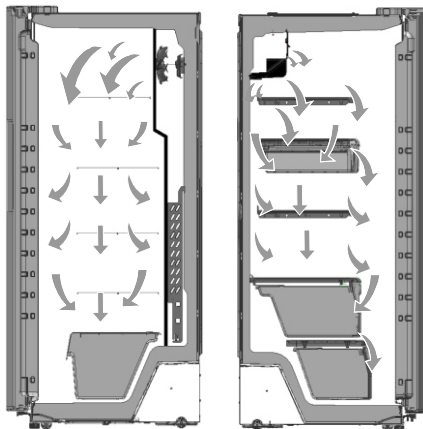


- **No bloquee ninguno de estos conductos con paquetes de alimentos.** Si los conductos están bloqueados, el flujo de aire será interrumpido y puede ocurrir problemas de temperatura y humedad.

IMPORTANTE:

Porque el aire circula entre ambas secciones, cualquier olor formado en una sección se transfiere a la otra. Usted debe limpiar completamente ambas secciones para eliminar olores. Para prevenir la transferencia de olores y que los alimentos se sequen, envuelva o cubra los alimentos completamente. (Vea la sección de Guía para Almacenar Alimentos para detalles).

NOTA: Si cierra la puerta del refrigerador fuertemente, la puerta del congelador puede abrirse y cerrarse a causa de la presión del flujo de aire.

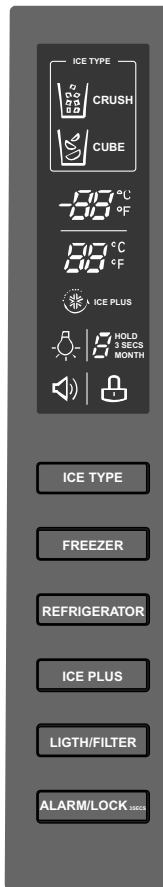


SIGUIENTE PASO

1. Limpie su refrigerador completamente y saque todo el polvo acumulado durante el envío.
2. Instale los accesorios como el recipiente para hielo, gavetas, estantes, etc. en los lugares correspondientes. Los mismos vienen empacados juntos para evitar que se dañen durante el envío.
3. Deje que su refrigerador corra al menos por 2 ó 3 horas antes de colocar alimentos. Verifique el flujo de aire frío en el compartimiento del congelador para asegurarse que esté enfriando. Su refrigerador ya está listo para usarse.

PANEL DE CONTROL

Precione le botón para ver la función deseada y seleccionar otras funciones.



PANTALLA LED

La pantalla LED muestra las configuraciones de temperatura, opciones del dispensador, y del filtro para agua, alarma de la puerta y mensajes de estado de bloqueo.

ICE TYPE (TIPO DE HIELO)

El botón **ICE TYPE (Tipo de hielo)** es usado para seleccionar entre cubos de hielo o hielo triturado.

NOTA: Sostenga el vaso u otro recipiente en su lugar durante unos segundos después de servirse hielo o agua para no dejar caer las últimas gotas de agua o cubos de hielo. El dispensador está diseñado para no accionarse cuando las puertas estén abiertas.

FREEZER (CONGELADOR)

Presione el botón **FREEZER (Congelador)** para ajustar la temperatura del compartimiento congelador.

REFRIGERATOR (REFRIGERADOR)

Presione el botón **REFRIGERATOR (Refrigerador)** para ajustar la temperatura del compartimiento del refrigerador.

NOTA: La temperatura actual varía en relación al estado de los alimentos ya que la configuración de la temperatura indicada es la temperatura a alcanzar no la temperatura real dentro del refrigerador.

Inicialmente configure el CONTROL DEL REFRIGERADOR a 37 °F (3 °C). Mantenga esta configuración durante 24 horas (un día) para estabilizar. Luego ajuste la temperatura como se indica.

USO DEL REFRIGERADOR

NOTA: Cuando presione simultáneamente los botones **REFRIGERATOR (Refrigerador)** y **FREEZER (Congelador)** por más de 5 segundos, cambiará la temperatura de Fahrenheit a Celsius y vice versa.

ICE PLUS

ICE PLUS (CONGELACION RAPIDA)

Presione el botón **ICE PLUS (Congelación rápida)** una vez para activar esta función. La figura de **ICE PLUS (Congelación rápida)** del panel de visualización se iluminará cuando se active. En la sección del refrigerador funcionará a la temperatura más baja durante 24 horas para aumentar la producción de hielo un 20%, después se apagará automáticamente. Presione el botón nuevamente para cancelar esta función.

LIGHT/FILTER

LIGHT/FILTER (LUZ/FILTRO)

El botón **LIGHT/FILTER (Luz/Filtro)** controla la lámpara del dispensador. Reestablece el indicador de sustitución del filtro de agua cuando éste ha sido reemplazado.

El filtro de agua necesita ser reemplazado cada 6 meses. El indicador de meses del filtro marcará "0" para indicarle que hay que cambiar el filtro.

Presione y sostenga el botón **LIGHT/FILTER (Luz/Filtro)** por más de 3 segundos para reconfigurar el indicador del filtro después de que haya sido cambiado.

ALARM/LOCK

ALARM/LOCK

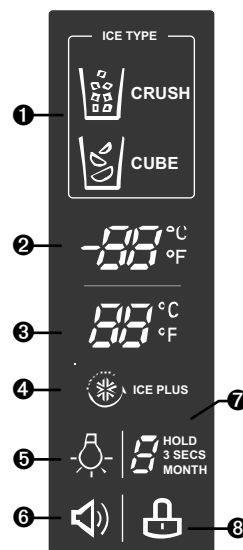
Presione y sostenga el botón **ALARM/LOCK (Alarma/Bloqueo)** durante 3 segundos para bloquear el dispensador y todas las funciones del Panel de Control. Presione y sostenga de nuevo por 3 segundos para desbloquear.

El botón **ALARM/LOCK (Alarma/Bloqueo)** también controla la alarma de la puerta cuando está abierta que suena 3 veces a intervalos de 30 segundos cuando se deja abierta una puerta por más de 60 segundos. La alarma deja de sonar cuando se cierra la puerta. Presiona el botón **ALARM/LOCK (Alarma/Bloqueo)** una vez para activar o desactivar la función de alarma en la puerta.

MODO DE APAGADO DEL CONTROL DE TEMPERATURA

Para activar esta función presione simultáneamente los botones **FREEZER (congelador)** y **ICE PLUS (congelación rápida)** por más de 5 segundos hasta que las luces de la pantalla se apaguen. Si algún botón es presionado o alguna puerta se abre, las luces permanecerán encendidas y después de 20 segundos de inactividad las luces volverán a apagarse automáticamente. Para mantener encendido el control de temperatura presione nuevamente (simultáneamente) las teclas **FREEZER (congelador)** y **ICE PLUS (congelación rápida)** por más de 5 segundos hasta que

las luces se enciendan y apaguen rápidamente. El modo de apagado del control de temperatura no afecta el desempeño térmico de la unidad.



1 Indicador de selección del Dispensador

Muestra las opciones de hielo triturado o cubos de hielo, que se dispensará cuando se presione el interruptor.

2 Temperatura del Congelador

Indica la temperatura establecida del congelador en Celsius o Fahrenheit.

3 Temperatura del Refrigerador

Indica la temperatura establecida del refrigerador en Celsius o Fahrenheit.

4 Congelación rápida (Ice Plus)

Cuando presione el botón de **ICE PLUS (Congelación rápida)**, la pantalla mostrará la función seleccionada que se ha activado.

5 Indicador de luz del dispensador

Cuando el botón de luz sea presionado, la pantalla mostrará la función seleccionada: Cuando la luz del dispensador esté encendida, el indicador aparecerá en la pantalla.

6 Indicador de alarma de la puerta

Este indicador muestra que se ha activado la alarma de advertencia de apertura de la puerta.

7 Estado del filtro para agua

Muestra el estado actual del filtro para agua. Ver **Función de indicador del estado del filtro (ciclo de sustitución del filtro)**.

8 Estado de bloqueo

Este indicador muestra el estado actual de las funciones del panel de control que se encuentra configurado en **LOCK (bloqueo)**.

FUNCION DE DIAGNÓSTICO (DETECCIÓN DE ERRORES)

La función de diagnóstico detecta errores automáticamente durante la utilización de la unidad.

Si se detecta un error, no desconecte la alimentación. Póngase en contacto con un Servicio técnico autorizado o llame a nuestro teléfono de asistencia técnica. Si apaga la unidad, será más difícil para el técnico determinar cuál es el problema.

USO DEL REFRIGERADOR

AJUSTE DE LOS CONTROLES

De tiempo a su refrigerador de enfriar completamente antes de hacer ajustes. Es mejor esperar 24 horas antes de hacer algún cambio. Las configuraciones recomendadas en la sección de PANEL DE CONTROL deberán ser apropiadas para el uso normal de un refrigerador de casa. Los controles están ajustados correctamente cuando la leche o el jugo estén tan fríos como usted quiere o cuando el helado esté firme.

El control del refrigerador funciona como el termostato de toda la unidad (refrigerador y congelador). Mientras más alto el nivel de temperatura, más tiempo estará accionado el compresor para mantener la temperatura. El control del congelador ajusta el flujo de aire del congelador al refrigerador. Ajustando el control de congelador a una temperatura más baja mantendrá más aire frío para mantenerlo a la temperatura elegida.

Si necesita ajustar las temperaturas en el refrigerador o congelador, comience por ajustar el refrigerador. Entonces espere 24 horas antes de revisar la temperatura del congelador. Si está muy caliente o muy fría, entonces ajuste el control del congelador.

Utilice las configuraciones que aparecen en la tabla de abajo como guía. **Siempre recuerde esperar al menos 24 horas entre los ajustes.**

CONDICION / RAZON:	AJUSTE / RECOMENDACION:
■ Sección del REFRIGERADOR muy caliente – Puerta abierta muy frecuente – Se ha añadido muchos alimentos – La temperatura en la habitación es muy caliente	Coloque el control del REFRIGERADOR al próximo número más alto, espere 24 horas.
■ Sección del CONGELADOR muy caliente /el hielo no se hace rápido – Puerta abierta muy frecuente – Se han añadido muchos alimentos – La temperatura en la habitación es muy fría (el compresor no hace suficientes ciclos) – Uso de mucho hielo – Conductos de aire bloqueados por artículos	Coloque el control del CONGELADOR al próximo número más alto, espere 24 horas. Mueva los artículos fuera de los conductos
■ Sección del REFRIGERADOR muy frío – Controles no ajustados correctamente para sus condiciones	Coloque el control del REFRIGERADOR al próximo número más bajo, espere 24 horas.
■ Sección del REFRIGERADOR muy frío – Controles no ajustados correctamente para sus condiciones	Coloque el control del CONGELADOR al próximo número más bajo, espere 24 horas.

GUÍA PARA ALMACENAR ALIMENTOS

Envuelva o almacene alimentos en el refrigerador dentro de materiales herméticamente cerrados o a prueba de humedad, a menos que se indique lo contrario. Esto previene que los olores y el sabor de los alimentos se transfieran a través del refrigerador. Para productos con fechas de caducidad, revíselas para asegurarse que están frescos.

Artículos	Cómo mantenerlos...
Mantequilla o Margarina	▶ Mantenga mantequilla descubierta en un plato con tapa o en un compartimiento cerrado. Cuando almacene provisiones adicionales, envuélvalos en material para el congelador y congele
Queso	▶ Almacénelo en su envoltura original hasta que lo use. Una vez que lo abra, vuelva a envolverlo con plástico o papel aluminio.
Leche	▶ Limpie el envase de leche. Para un mejor almacenamiento, colóquela en un estante del interior del refrigerador no en la puerta.
Huevos	▶ Almacene en el cartón original o en la Caja de Huevos (en algunos modelos) en uno de los estantes en el interior y no en la puerta.
Frutas	▶ Enjuague, deje secar y almacene en el refrigerador en bolsas plásticas o en el compartimiento de verduras. No enjuague ni envase las fresas o frambuesas hasta que las vaya a usar. Manténgalas en su envase original en el compartimiento para verduras o almacene en una bolsa cerrada de papel en uno de los estantes del refrigerador.
Vegetales con hojas	▶ Saque la envoltura de la tienda y recorte o saque áreas dañadas descoloridas. Enjuague en agua fría y cuele. Coloque en bolsas plásticas o en envases plásticos y guarde en el compartimiento para verduras.
Vegetales con cáscara (zanahorias, pimientos)	▶ Coloque en bolsas plásticas o envases plásticos y guarde en el compartimiento para verduras.
Pescado	▶ Utilice el pescado fresco y mariscos el mismo día de comprarlo.
Sobras	▶ Cubra las sobras con envoltura plástica o papel de aluminio. También puede usar envases plásticos con tapas que cierren completamente.

USO DEL REFRIGERADOR

ALMACEN DE ALIMENTOS CONGELADOS

NOTA: Para más información sobre como congelar alimentos o tiempos para almacenar alimentos, revise una guía para el congelador o un libro de cocina confiable.

Empaque

Congelar exitosamente depende del empaque correcto. Cierre y selle los paquetes para que no entre aire o humedad. Si entra, entonces podrá tener olor y sabor de alimentos transferidos a través del refrigerador y congelador y los alimentos en el empaque para el congelador podrán secarse.

Recomendaciones para empaque:

- Envases de plástico rígidos con "tapas ajustadas"
- Latas para congelar
- Papel con plástico
- Envoltura plástica impermeable
- Bolsa plástica con cierres específicamente para el congelador

Siga las instrucciones en el paquete o envase para el método adecuado de congelar.

No utilice

- Envolturas para pan
- Envases plásticos que no son de polietileno
- Envases sin tapas
- Papel de cera o envolturas enceradas para congelador
- Envolturas muy delgadas, semipermeables

⚠ ADVERTENCIA: No mantenga bebidas en latas o en envases plásticos en el congelador. Pueden romperse si se congelan.

Congelando

Su congelador no congelará rápidamente una gran cantidad de alimentos. No coloque más alimentos sin congelar de los que se pueden congelar en 24 horas más de 2 ó 3 lbs. (0,9 a 1,35 kg por metro cúbico) de comida por pie cúbico, (no espacio del congelador). Deje suficiente espacio para que el aire circule entre los paquetes. Tenga cuidado en dejar suficiente espacio al frente para que la puerta pueda cerrar completamente.

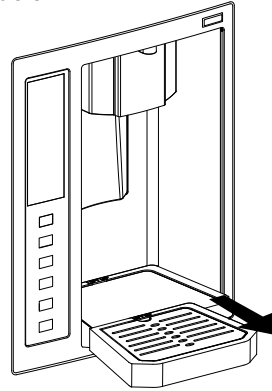
El tiempo para congelar varía de acuerdo a la calidad y tipo de alimento, el tipo de empaque o envoltura que tiene (sellado herméticamente y a prueba de humedad) y la temperatura de almacenaje. Cristales de hielo dentro de un paquete sellado son normales. Esto simplemente significa que la humedad en los alimentos y el aire dentro del paquete se ha condensado, creando cristales de hielo.

NOTA: Permita que los alimentos calientes se enfríen a temperatura ambiente por 30 minutos, para luego empacarlos y congelarlos. Enfriar alimentos calientes antes de congelarlos ahorra energía.

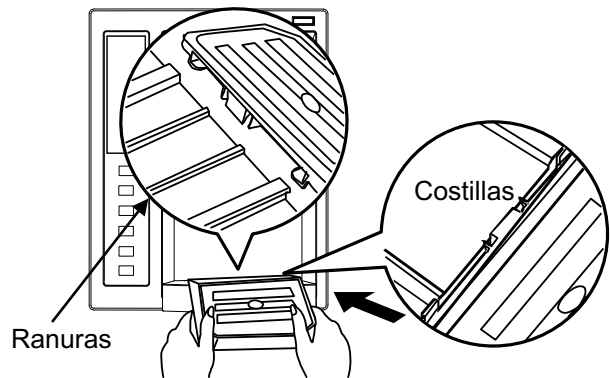
DISPENSADOR DE AGUA

Su refrigerador cuenta con un sistema que le permite tener agua fría y hielos sin necesidad de abrir la puerta del refrigerador.

- La bandeja se remueve fácilmente presionando y extrayéndola.

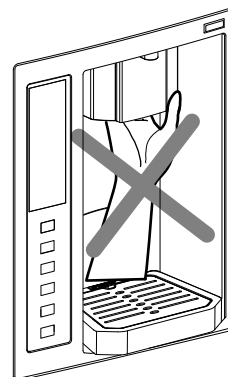


- Incline la bandeja hacia abajo levemente e incerte a presión las costillas en las ranuras.



⚠ ADVERTENCIA

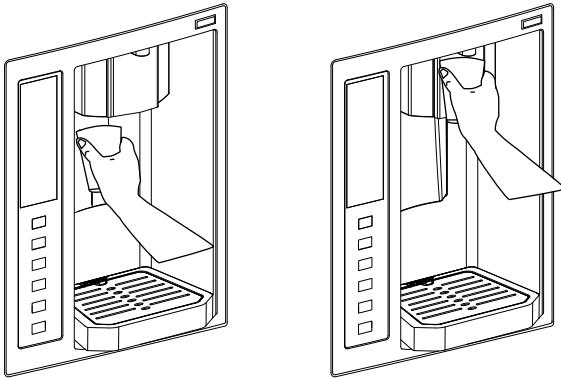
No introduzca sus manos por la abertura del dispensador de hielo y agua. Hacerlo puede causarle heridas en sus manos.



⚠ PRECAUCION

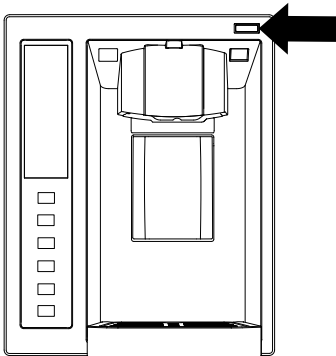
Cuando abra el compartimento ligeramente, manténgase lo más cerca posible de la salida del agua o del dispensador de hielo.

- Manera correcta de dispensar agua o hielo.



- Interruptor del Dispensador de Agua

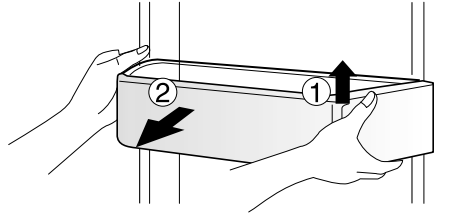
Presione el interruptor de agua o active el botón de agua con un vaso u otro recipiente y se dispensará agua fría. Cuando el interruptor de agua o el botón de agua sea presionado, éste se iluminará.



ANAQUELES DE LA PUERTA

Su refrigerador cuenta con anaqueles donde usted fácilmente puede organizar productos envasados.

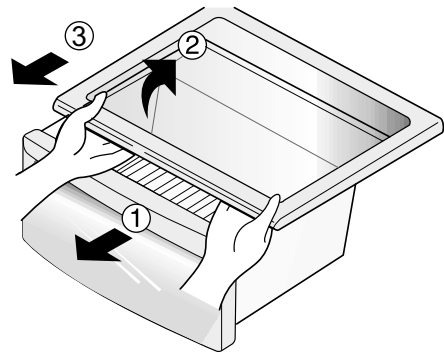
- Levante el anaquele de la puerta sosteniéndolo de ambos lados ① y sáquelo ②.



COMPARTIMIENTO Y TAPA PARA VERDURAS

Este compartimiento permite una mejor conservación de las frutas y verduras.

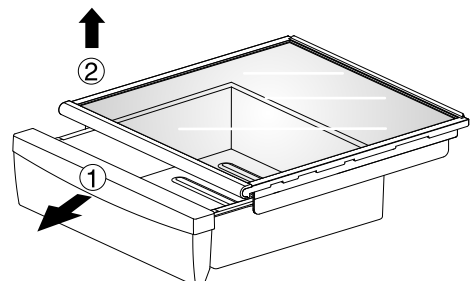
- Para retirar la cubierta del compartimiento de verduras saque un poco el compartimiento para verduras ①, levante un poco la cubierta por la parte de enfrente como se muestra en la figura ②, y retírela ③.



GAVETA DE MERIENDAS “CHAROLA PARA CARNES FRIAS”

El aire que se introduce en el refrigerador, cuando la puerta esta abierta, no afecta las carnes frías debido a la posición de esta charola, sinembargo no debe cambiarse de lugar para que pueda realizar su función.

- Para remover la Gaveta de meriendas, saque un poco la gaveta para meriendas ①, después levante un poco la cubierta por la parte de enfrente, como se muestra en la figura ②, y retírela.



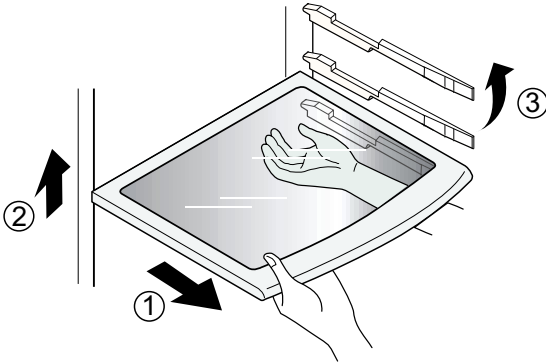
USO DEL REFRIGERADOR

ESTANTES DEL REFRIGERADOR

La bandeja del refrigerador es ajustable para que usted pueda colocarla a una altura adecuada de acuerdo a las necesidades de espacio de los alimentos.

• Estante deslizable

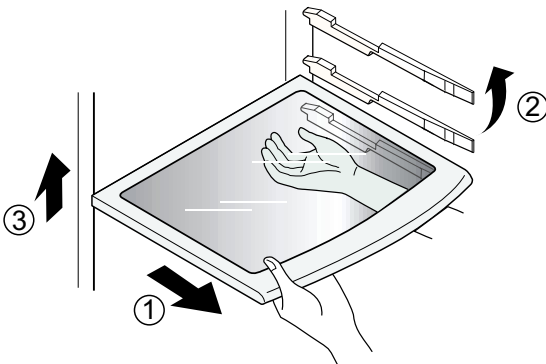
Jale el estante hacia enfrente ①, luego levante de la parte de atrás ② y del frente ③ mientras lo extrae.



NOTA: Cerciérese de que la bandeja está en posición horizontal mientras la extrae. De lo contrario puede caerse.

• Estante fijo

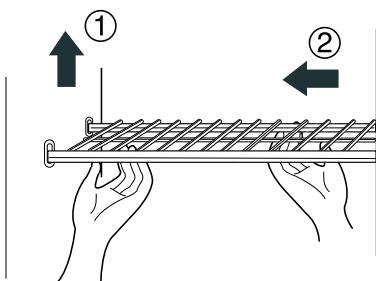
Levante ligeramente por la parte del frente ① del estante a continuación tire de el ②, sáquelo mientras levanta ligeramente de la parte de atrás de éste ③.



ESTANTE DEL CONGELADOR

• Eleve ligeramente la parte izquierda del estante.

Empújelo en la dirección ①, eleve la parte derecha en la dirección ②, y tire de el hacia afuera.



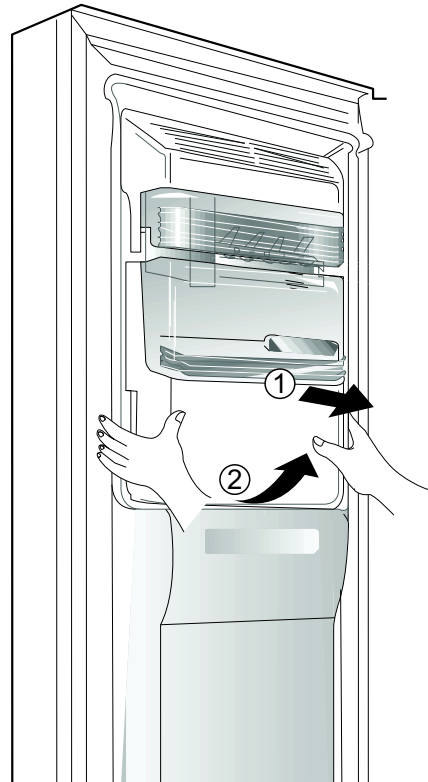
RECIPIENTE PARA HIELO

Si necesita remover el recipiente para hielo, siga las siguientes instrucciones.

• Sostenga el recipiente para hielo como se muestra en la figura y sáquelo ① mientras que lo levanta ligeramente ②.

• No desmantele el recipiente para hielo si no es necesario.

• Use ambas manos para remover el recipiente para hielo para evitar que se caiga.



USO DEL REFRIGERADOR

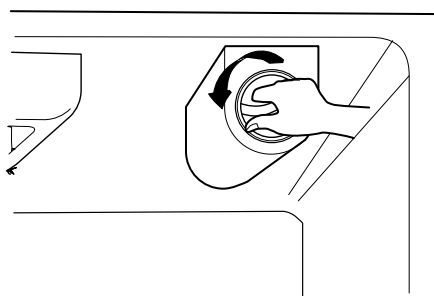
FILTRO PARA AGUA

Es recomendable cambiar el filtro cuando el indicador del filtro de agua se enciende o cuando el dispensador de agua o el congelador reducen su capacidad notablemente.

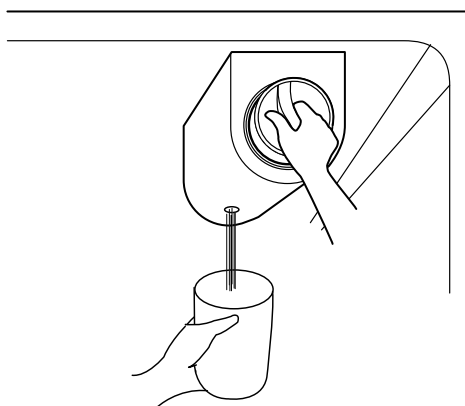
Tras cambiar el cartucho del filtro para agua, reajuste la pantalla del estado del filtro y el indicador pulsando el botón durante 3 segundos.

1) Extracción del cartucho usado

Gire el botón del cartucho en sentido contrario a las manecillas del reloj. Una vez retirado el cartucho, sentirá que este se libera de su lugar. Después de esto, extráigalo.

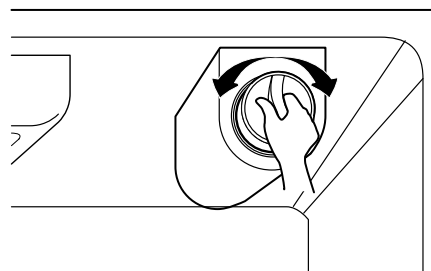


NOTA: El cambio del cartucho causa una pequeña acumulación de agua (25 cm) para drenar. Coloque un recipiente debajo del orificio para evitar que el agua se desborde.

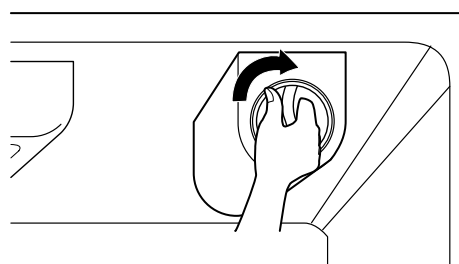


2) Cómo colocar el nuevo cartucho

Saque el cartucho de su paquete y retire la tapa protectora de los anillos. Con el botón del cartucho en posición vertical, insértelo en la cubierta hasta que encaje en su lugar.

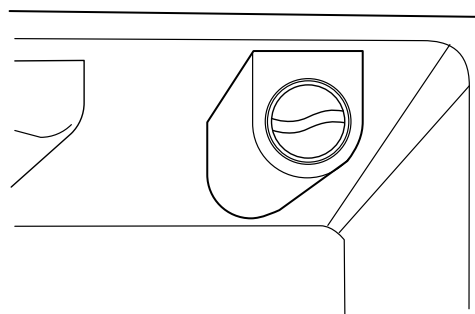


Si el cartucho no está bien colocado, lo podrá girar de lado a lado. Empújelo y gírelo hasta que encaje en su lugar. Con el asa, gire el cartucho hacia la izquierda 1/4 de vuelta, cuando esté en la posición correcta escuchará un "clic".



3) Después de colocar el nuevo filtro.

Limpie el sistema drenando 2,5 galones (9,46 L) de agua a través del filtro antes de usarlo (drene por aproximadamente 5 minutos).



⚠ ADVERTENCIA



Peligro de Explosión

Use un limpiador no inflamable.

No seguir estas instrucciones puede ocasionar la muerte, explosión o incendio.

Tanto la sección del refrigerador como la del congelador se descongelan automáticamente. No obstante, limpie ambas secciones más o menos una vez al mes para evitar olores. Limpie los derrames de inmediato.

CONSEJOS GENERALES DE LIMPIEZA

- Desenchufe el refrigerador o desconecte el suministro de energía.
- Saque todas las partes desmontables como estantes, compartimientos de verduras, etc.
- Para limpiar estantes, compartimientos y otras partes desmontables, utilice una esponja limpia o un paño suave y un detergente suave en agua tibia. No use detergentes fuertes o abrasivos.
- Lave a mano, enjuague y seque todas las superficies completamente.
- Cuando termine de limpiar, no se olvide de enchufar el refrigerador o reconectar el suministro de energía.

EXTERIOR

Encerar superficies metálicas pintadas ayuda a proveer protección contra el moho. No encere partes plásticas. Encere superficies metálicas pintadas al menos dos veces por año utilizando cera para enseres (o pasta de cera para autos). Aplique la cera con un paño suave limpio.

No utilice cera en exteriores de acero inoxidable. Utilice un producto especialmente diseñado para pulir enseres de acero inoxidable, o limpie con un paño suave o esponja limpia y detergente suave disuelto en agua tibia. Seque completamente con un paño suave.

NOTA: Evite el contacto de la superficie de la puerta con productos químicos que contenga Fosfato y Cloro.

PAREDES INTERNAS (permítale que el congelador se caliente un poco para que no se pegue el paño)

Para ayudar a eliminar los olores, usted puede lavar el interior del refrigerador y congelador con una mezcla de bicarbonato de soda y agua tibia. Mezcle-

-2 cucharadas de bicarbonato de soda a 1 cuarto de agua (26 g de soda a 1 litro de agua). Asegúrese que el bicarbonato de soda se disuelva completamente para que no raye las superficies del refrigerador.

REVESTIMIENTOS DE LAS PUERTAS

No utilice limpiadores de ceras, detergentes concentrados, blanqueadores o limpiadores que contengan petróleo en partes plásticas. Utilice una esponja limpia o un paño suave con detergente suave en agua tibia. Lave, enjuague y seque todas las superficies completamente.

PARTES PLÁSTICAS (tapas y paneles)

No use toallas de papel, aerosoles para ventanas, productos de limpieza abrasivos o líquidos inflamables. Los mismos pueden rayar o dañar el material. Utilice una esponja limpia o un paño suave con detergente suave en agua tibia. Lave, enjuague y seque todas las superficies completamente.

TAPA POSTERIOR

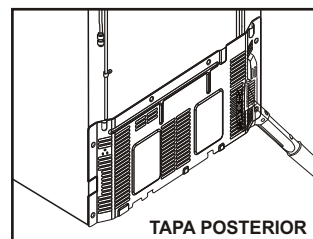
⚠ ADVERTENCIA

PELIGRO DE CHOQUE ELÉCTRICO

Antes de comenzar, desenchufe el refrigerador o desconecte la corriente de electricidad en el cortacorriente o caja de fusibles. No seguir estas instrucciones puede ocasionar la muerte o una lesión severa.

NOTA: La tapa posterior debe ser sacada por un técnico calificado.

Limpie los conductos en la parte posterior. Utilice una aspiradora con la parte del cepillo, al menos dos veces por año para mantener su refrigerador funcionando efectivamente.



TAPA POSTERIOR

CAMBIO DE LÁMPARA

⚠ ADVERTENCIA

PELIGRO DE CHOQUE ELÉCTRICO

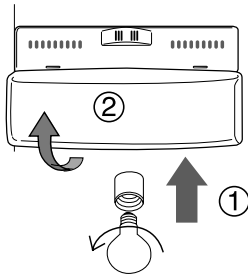
Antes de cambiar un foco de luz fundido, desenchufe el refrigerador o desconecte la corriente de electricidad en el cortacorriente o caja de fusibles.

NOTA: No todos los focos de luz servirán para su refrigerador. Asegúrese de cambiar el foco por uno del mismo tamaño, forma y vatios.

CUIDADO Y LIMPIEZA

Para cambiar la lámpara del Refrigerador:

Remueva la cubierta presionando hacia arriba ① y gire hacia abajo ② gire la lámpara en contra de las manecillas del reloj. Reemplace con una lámpara de 40 watt (máximo).



INTERRUPCIONES DE ELECTRICIDAD

1. Si la electricidad se va por 24 horas o menos, mantenga las puertas del refrigerador cerradas para ayudar a mantener los alimentos fríos y congelados.
 2. Si la electricidad se va por más de 24 horas:
 - a) Saque todos los alimentos congelados y guárdelos en un casillero para alimentos congelados.
- O**
- a) Coloque 2 lbs. (1 kg) de hielo seco en el congelador por cada pie cúbico (28 L) de espacio en el congelador. Este mantendrá los alimentos congelados de dos a cuatro días. Al manejar hielo seco, utilice guantes para proteger sus manos de congelación.

⚠ ADVERTENCIA

PELIGRO DE SOFOCACIÓN

Cuando utilice hielo seco, procure tener ventilación adecuada. El hielo seco es dióxido de carbón congelado (CO₂). Cuando se evapora, puede desplazar el oxígeno causando mareos, dolores de cabeza leves, pérdida de conocimiento y muerte por sofocación. Abra una ventana y no respire los vapores.

- O**
- a) Si no tiene acceso a un casillero para alimentos o hielo seco, consuma o deseche los alimentos de inmediato.

RECUERDE: En una falla de electricidad, un congelador lleno se mantiene frío por más tiempo que uno parcialmente lleno. Un congelador lleno de carnes se mantiene frío por más tiempo que un congelador lleno de cosas horneadas. Si ve que los alimentos contienen cristales de hielo, puede que todavía sea seguro volverlos a congelar, aunque la calidad y el sabor pueden afectarse. Si la condición de los alimentos es pobre o si usted considera que no es seguro, deséchelo.

CUANDO SE VAYA DE VACACIONES

Si decide dejar su refrigerador encendido mientras está de viaje, siga estos pasos para preparar su refrigerador antes de irse.

1. Utilice cualquier alimento perecedero y congele otros artículos.
2. Vacíe el recipiente de hielo.
3. Apague la fábrica (**OFF**) de hielo. **NOTA:** Si la temperatura ambiente bajará más del punto de congelación, haga que un técnico de servicio drene el sistema de reserva de agua (en algunos modelos) para prevenir serios daños a la propiedad debido a posible inundación por rupturas en las líneas de agua o conexiones.

Si decide apagar su refrigerador antes de irse, siga estos pasos.

1. Saque todos los alimentos del refrigerador y vacíe el recipiente de hielo.
2. Desconecte el refrigerador.
3. Limpie el refrigerador y séquelo bien.
4. Pegue goma o bloques de madera en la parte superior de ambas puertas para dejarlas lo suficientemente abiertas para que entre aire. Esto evita que se formen olores y moho.

CUANDO SE MUDE

Cuando mude su refrigerador a un nuevo hogar, siga los siguientes pasos para prepararlo para la mudanza.

1. Saque todos los alimentos del refrigerador y empaque todos los alimentos congelados en hielo seco.
2. Desconecte el refrigerador.
3. Limpie el refrigerador y séquelo bien.
4. Vacíe el agua de la bandeja de descongelar.
5. Limpie y seque completamente.
6. Saque todas las partes desmontables, envuélvalas bien y júntelas para que no se muevan durante la mudanza. Para referencia vea la sección **USO DEL REFRIGERADOR**.
7. Dependiendo del modelo, levante la parte frontal del refrigerador para que ruede más fácilmente ó atornille las patas niveladoras completamente para que no rayen el piso. Para referencia vea la sección **ALINEAMIENTO DE PUERTAS**.
8. Coloque cinta adhesiva en las puertas para cerrarlas y pegue el cable de electricidad al refrigerador.

Cuando llegue a su nuevo hogar, coloque todo de vuelta y haga referencia a la sección de **INSTALACION DEL REFRIGERADOR** para instrucciones.

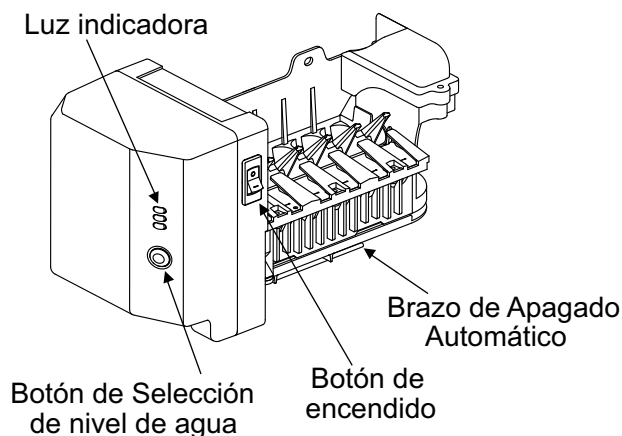
⚠ ADVERTENCIA

Peligro de lesión personal

Evite el contacto con las partes en movimiento del mecanismo expulsor o del elemento calentador que libera los cubos de hielo. NO coloque los dedos o las manos en el mecanismo automático de hacer hielo cuando el refrigerador esté conectado.

INSTRUCCIONES DE OPERACION

Un refrigerador recién instalado puede que tarde de 12 a 24 horas en hacer hielo.



La máquina de hielo producirá 6 cubos por ciclo aproximadamente 90-110 cubos en un periodo de 24 horas, dependiendo de la temperatura del compartimiento del congelador, de la temperatura en la habitación, la cantidad de veces que se abra el refrigerador y otras condiciones de operación.

Si el refrigerador se utiliza antes de hacer la conexión de agua a la máquina de hielo, coloque el interruptor de electricidad a **OFF (apagado)**.

Cuando el refrigerador se conecte al suministro de agua, cambie el interruptor de electricidad a **ON (encendido)**.

La máquina de hielo comenzará a operar cuando baje la temperatura hasta el punto de congelación. Un refrigerador recién instalado puede que tarde de 12 a 24 horas en hacer hielo.

Elimine las primeras tandas de hielo para permitir que el agua corra limpia.

Asegúrese que nada interfiera con la extensión del Brazo de Apagado Automático.

Cuando se llene el recipiente al nivel del Brazo de Apagado Automático, la máquina de hielo dejará de producir hielo.

Es normal que varios cubos se peguen.

Si no se utiliza el hielo frecuentemente, los cubos de hielo viejos se pondrán nebulosos, tendrán un mal sabor, y se encogerán.

NOTA: Si el tamaño del cubo es más pequeño o más grande de lo que esperaba, usted puede regular el tamaño con el botón de selección de tamaño.

Cada vez que presiona el botón de selección de tamaño, el indicador se mueve una luz hacia arriba. Mientras más alta la posición de la luz, más grande será el cubo de hielo. Presionar el botón hasta la posición más alta lo regresa a la posición más baja.

CUANDO DEBE CAMBIAR A MODO APAGADO (OFF) A LA FÁBRICA DE HIELO

- Cuando vayan a cortar el suministro de agua por varias de horas.
- Cuando se saca el recipiente de hielo por más de uno o dos minutos.
- Cuando el refrigerador no se utilizara por varios días.

SONIDOS NORMALES QUE PUEDE ESCUCHAR

- La válvula de agua de la fábrica de hielo sonará cuando la maquina se esté llenando de agua. Si el interruptor de electricidad está en la posición de **ON (encendido)**, sonará aunque aún no esté conectado al agua. Para detener el ruido, mueva el interruptor de electricidad a la posición de **OFF (apagado)**.

NOTA: Mantenga el interruptor de electricidad en la posición de **ON (encendido)** antes de tener la tubería de agua conectada puede dañar la fábrica de hielo.

- Escuchará el sonido de los hielos cuando caen en el recipiente y del agua cuando corre por las tuberías al momento que la fábrica de hielo se cargue de agua.

CONEXIÓN DE LA TUBERÍA DE AGUA

ANTES DE COMENZAR

La instalación de la tubería de agua no está garantizada por el fabricante del refrigerador o de la fábrica de hielos. Siga las instrucciones cuidadosamente para minimizar el riesgo de daños al producto.

El aire en la tubería de agua puede provocar martilleos en las conexiones, lo que puede causar daños a las tuberías internas del refrigerador o derramamiento de agua al interior del refrigerador. Llame a un plomero calificado para corregir los martilleos en las conexiones antes de instalar la tubería de agua.

Para evitar quemaduras y daños al producto, no conecte su refrigerador a las tuberías de agua caliente.

Si usa su refrigerador antes de conectar el suministro de agua, asegúrese de que la fábrica de hielo se encuentra en la posición **OFF (apagado)**.

No instale las tuberías de la fábrica de hielos en áreas en las cuales la temperatura ambiente se encuentre bajo el punto de congelación del agua.

Cuando utilice cualquier dispositivo eléctrico (como un taladro) durante la instalación, asegúrese de que el dispositivo esté doblemente aislado o conectado a tierra para prevenir el riesgo de choque eléctrico.

Todas las instalaciones deben ir acorde al código de requisitos de la fontanería local.

NOTA: Use protección para los ojos.

- **Si un sistema de filtración de agua de osmosis inversa** está conectado a su abastecimiento de agua fría. Esta instalación no suministra el agua necesaria al refrigerador o la fábrica de hielo. Siga la siguiente instrucción cuidadosamente para minimizar el riesgo de caros daños por agua.

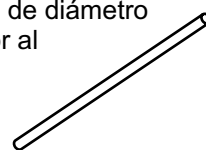
- **Si un sistema de filtración de agua de ósmosis inversa** está conectado a su abastecimiento de agua fría, la presión de agua para el sistema de osmosis inversa debe ser un mínimo de 0,27 MPa a 0,41 MPa (40 a 60 PSI or 2,8 kg·f/cm² ~ 4.2 kg·f/cm², menos de 2 ~ 3 segundos para rellenar una taza de capacidad de 7 onzas [0,2 litros]).

Si la presión de agua del sistema de osmosis inversa es menos de 0,14 MPa (21 PSI or 1,5 kg·f/cm², más de 4 segundos para rellenar una taza de capacidad de 7 onzas [0,2 litros]).

- Revise si el filtro de sedimentos en el sistema de osmosis inversa está bloqueado. Reemplace el filtro si es necesario.
- Permitir que el tanque de almacenamiento del sistema de osmosis inversa se rellene después de un uso intenso.
- Si sigue teniendo el mismo problema de presión de agua de ósmosis inversa, llame a un fontanero con licencia, calificado.

QUÉ NECESITARÁ

- **Tubos de cobre**, de 1/4" (6,35 mm) de diámetro externo para conectar el refrigerador al suministro de agua. Asegúrese que ambos lados del tubo están cortados equitativamente.



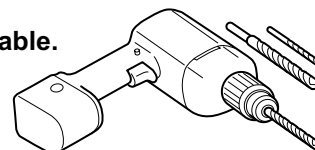
Para determinar la longitud de cuánta tubería va a necesitar: Mida la distancia desde la válvula de agua en la parte trasera del refrigerador hasta la tubería de agua. Agregue 8 pies (2,4 m). Asegúrese que haya suficiente tubería adicional [como 8 pies (2,4 m) enrollada en 3 espirales de 10" (25 cm) de diámetro] para permitir que el refrigerador se pueda mover fuera de la pared luego de la instalación.

- **Un suministro de agua fría.** La presión de agua debe estar entre 0,137 y 0,82 MPa (20 y 120 PSI ó 1,4 bar y 8,2 bar) en los modelos que no cuenten con filtro de agua y entre 0,275 y 0,82 MPa (40 y 120 PSI ó 2,8 bar y 8,2 bar) en los modelos que cuenten con filtro de agua.

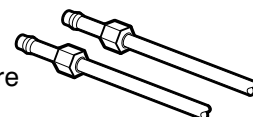
- **Taladro eléctrico.**

- **1/2" (12,7 mm) ó llave ajustable.**

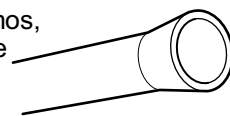
- **Destornillador de cabeza plana y destornilladores Phillips.**



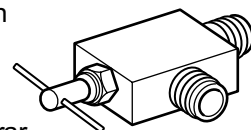
- **Dos tuercas de compresión 1/4" (6,35 mm) de diámetro externo y 2 férulas (mangas)** para conectar la tubería de cobre a la válvula de cierre y a la válvula de agua del refrigerador.



- Si su tubería de cobre actual cuenta con alguna reducción en los extremos, necesitará un adaptador (disponible en las ferreterías) para conectar la línea de agua al refrigerador. También puede cortar la reducción con un cortador de tubo y después utilizar las conexiones de compresión arriba mencionadas.



- **Cierre la válvula para conectar a la línea de agua fría.** La válvula debe tener una entrada de agua con un diámetro mínimo interior de 5/32" (3,96 mm) en el punto de conexión de el AGUA FRÍA. Estas válvulas se pueden encontrar en cualquier paquete de conexión de agua. Antes de comprar, asegúrese de que la válvula cumpla con los reglamentos locales.



CONEXIÓN DE LA TUBERÍA DE AGUA

INSTRUCCIONES DE INSTALACIÓN

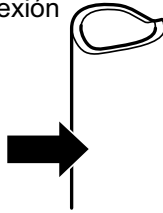
Instale la válvula de cierre en la tubería más cercana utilizada para agua potable. Conectar solamente al suministro de agua potable.

1. CIERRE EL SUMINISTRO DE AGUA PRINCIPAL

Abra el grifo de agua más cercano para aliviar la presión en la tubería.

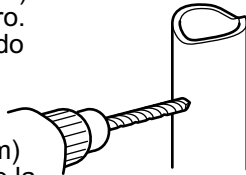
2. SELECCIONE LA UBICACIÓN DE LA VÁLVULA

Seleccione la ubicación para la válvula, que sea fácilmente accesible. Es recomendable conectar por el lado de una tubería vertical. Cuando sea necesario hacer una conexión a una tubería de agua horizontal, debe hacer la conexión desde la parte de superior o el lado, en vez de la parte inferior, para evitar atraer sedimentos a la tubería de agua.



3. PERFORE UN ORIFICIO PARA LA VÁLVULA

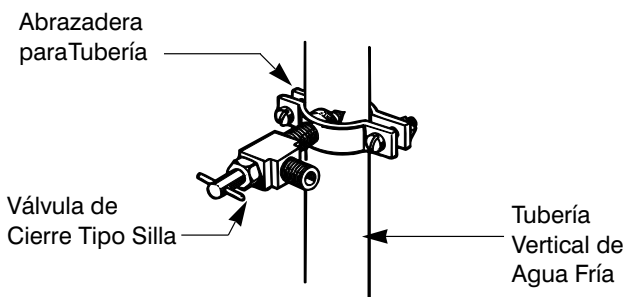
Perfore un orificio de 1/4" (6,35 mm) en la Tubería de agua usando el taladro. elimine cualquier residuo resultado de taladrar en la tubería. Tenga cuidado de no dejar que caiga agua en el taladro. El no lograr hacer un orificio de 1/4" (6,35 mm) puede resultar en la reducción de la producción de helos o de cubos más pequeños.



NOTA: La tubería no puede ser blanca ni plástica. Fontaneros con licencias deben usar solamente tubos de cobre #49595 ó 49599 ó tubos Cross Link Polyethylene (PEX).

4. AJUSTE LA VÁLVULA DE CIERRE

Ajuste la válvula de cierre a la tubería de agua fría con la abrazadera para tubería.

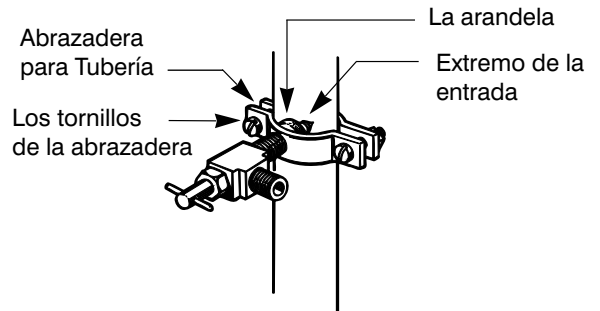


NOTA: Se adjudica el Código de Fontanería 248CMR del Estado de Massachusetts. Las Válvulas tipo silla son ilegales y no se permiten en Massachusetts. Consulte a su fontanero con licencia.

5. APRIETE LA ABRAZADERA PARA TUBERÍA

Apriete los tornillos de la abrazadera para tubería hasta que la arandela provea un cierre hermético.

NOTA: No apriete demasiado porque se puede quebrar la tubería.



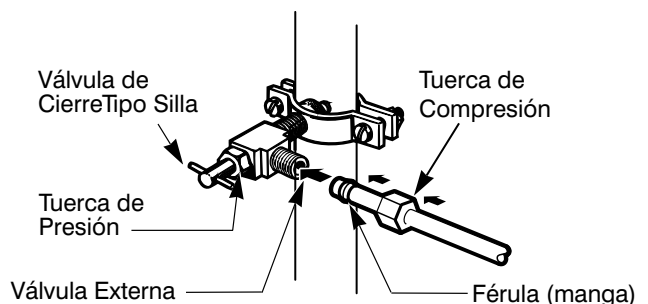
6. ABRA LA VÁLVULA DE PASO

Direccione la tubería entre la tubería de agua fría y el refrigerador. Cree una ruta a través de un orificio perforado en la pared o piso (detrás del refrigerador o el gabinete adyacente) tan cerca de la pared como sea posible.

NOTA: Asegúrese que haya suficiente tubería adicional [cerca de 8 pies (3048 mm) enrollado en 3 espirales de aproximadamente 10" (254 mm) de Diámetro] para permitir mover el refrigerador de la pared luego de la instalación.

7. CONECTANDO LA TUBERÍA A LA VÁLVULA

Coloque la tuerca de compresión y la férula (manga) para la tubería de cobre sobre la parte final del tubo y conéctelo a la válvula de cierre. Asegúrese de que el tubo se inserte completamente en la válvula. Atornille la tuerca de compresión firmemente.



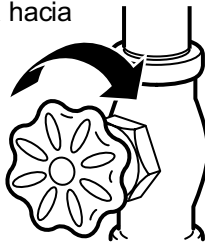
NOTA: Se adjudica el Código de Fontanería 248CMR del Estado de Massachusetts. Las Válvulas tipo silla son ilegales y no se permiten en Massachusetts. Consulte a su fontanero con licencia.

CONEXIÓN DE LA TUBERÍA DE AGUA

8. ENJUAGANDO LA TUBERÍA

Gire el suministro principal de agua hacia la derecha y drene la tubería hasta que el agua esté clara.

Cierre el paso de agua con la válvula hasta que $\frac{1}{4}$ de galón de agua (1 Litro) haya sido drenada a través de la tubería.

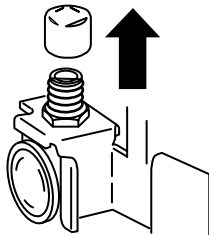


9. CONECTE LA TUBERÍA AL REFRIGERADOR

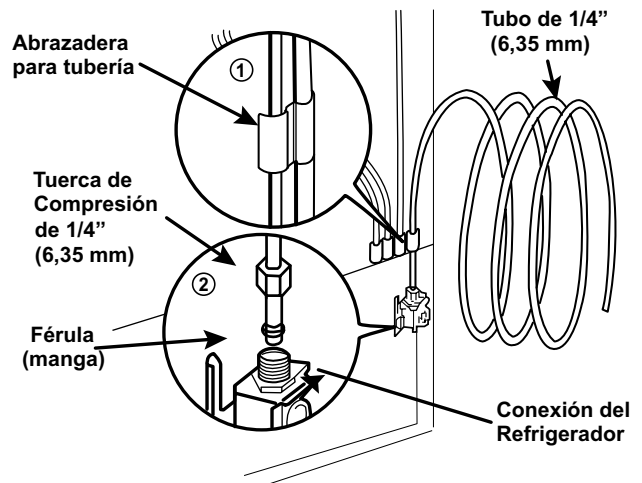
NOTA:

- Antes de realizar la conexión al refrigerador, asegúrese de que el cable de electricidad del refrigerador no esté conectado al receptáculo en la pared.
- Si su refrigerador no tiene un filtro de agua, le recomendamos que instale uno si su suministro de agua contiene arena o partículas que puedan tapan la capa de la válvula de agua del refrigerador. Instale el filtro en la tubería de agua cerca del refrigerador.
- No deben utilizarse mangueras usadas, solo utilice las mangueras nuevas suministradas por el fabricante.

1. Saque la tapa plástica flexible de la válvula de agua.
2. Coloque la tuerca de compresión y la férula (manga) al final del tubo como se muestra en la ilustración.
3. Inserte la parte final del tubo de cobre en la conexión lo más que pueda. Mientras sujeta el tubo, ajuste la unión.



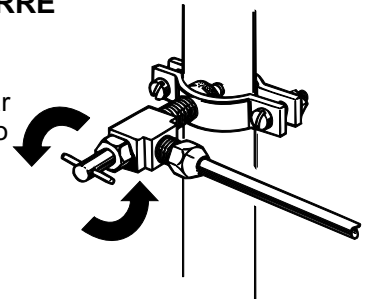
⚠ PRECAUCIÓN: Revise que no ocurran fugas en la conexión de la tubería de agua.



Sujete la tubería en la abrazadera de la tubería ubicada en la parte posterior del refrigerador. Primero, afloje los tornillos de la abrazadera. Después, inserte la tubería en el surco. Finalmente, re-ajuste el tornillo.

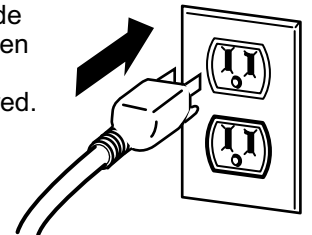
10. ABRA LA LLAVE DE AGUA EN LA VÁLVULA DE CIERRE

Ajuste cualquier conexión que tenga fuga. Vuelva a colocar la tapa para el acceso al compartimiento del compresor.



11. CONECTE EL REFRIGERADOR

Acomode los espirales de tubería para que no vibren con la parte de atrás del refrigerador o con la pared. Empuje el refrigerador hacia la pared.



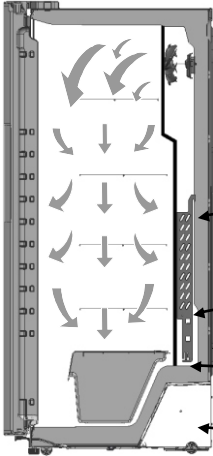
12. COMIENCE A USAR LA FÁBRICA DE HIELO

Coloque el interruptor de electricidad de la fábrica de hielo en la posición de **ON (encendido)**. La fábrica de hielo no comenzará a operar hasta que alcance su temperatura operacional de 15 °F (-9 °C) o menos. En ese momento comenzará a operar automáticamente si el interruptor de electricidad está en la posición de **ON (encendido)**.

GUÍA DE SOLUCIÓN DE PROBLEMAS

ENTENDIENDO LOS SONIDOS QUE ESCUCHA

Su nuevo refrigerador puede que haga sonidos que su viejo refrigerador no hacía. Porque los sonidos son nuevos para usted, puede que se preocupe. La mayoría de estos nuevos sonidos son normales. Superficies sólidas, como el piso, las paredes y los gabinetes pueden acrecentar los sonidos. Lo siguiente describe los tipos de sonido y qué los crea.



- El cronómetro de descongelación suena cuando el ciclo automático de descongelación comienza y termina. El control del termostato (o control del refrigerador, dependiendo del modelo) también sonará cuando el ciclo comience y termine.
- Sonidos ruidosos puede venir del flujo del refrigerante, de la tubería de agua o de artículos almacenados encima del refrigerador.
- Su refrigerador está diseñado para que funcione efectivamente para mantener sus alimentos en la temperatura deseada. El compresor de alta eficiencia puede causar que su refrigerador corra por más tiempo que su antiguo refrigerador, pero utilizará menos energía. Puede que escuche un sonido pulsante o rechinido.
- Puede que escuche el motor del abanico evaporador circulando el aire entre los compartimientos del refrigerador y congelador.
- Cuando cada ciclo termina, puede que escuche un sonido de agua corriente debido al flujo del refrigerante en su refrigerador.
- La contracción y expansión de las paredes internas puede que cause un ruido como de estallido.
- El goteo de agua en el calentador de descongelación durante el ciclo de descongelación puede causar un sonido como de algo friendo.
- Puede que escuche el aire siendo forzado por el condensador por el abanico de condensación.
- Puede que escuche agua corriendo por el recipiente de desagüe durante el ciclo de descongelación.

REFRIGERADOR NO FUNCIONA

Revise si...

Entonces...

El cable de electricidad está desconectado.	Firmemente conecte el cable en un receptáculo con el voltaje adecuado.
Un fusible del hogar se ha fundido o el cortacircuitos se disparó.	Cambie el fusible o reajuste el cortacircuito.
El control del refrigerador está en opción de OFF (apagado) .	Referirse a la sección AJUSTE DE CONTROLES .
El refrigerador está en el ciclo de descongelación.	Espere como 30 minutos para que el ciclo de descongelación termine.

SONIDOS DE VIBRACIÓN O RUIDOS

Revise si...

Entonces...

El refrigerador no está firmemente en el suelo.	El piso es débil o desnivelado o necesita ajustar las patas niveladoras. Referirse a la sección de ALINEAMIENTO DE PUERTAS .
---	---

GUÍA DE SOLUCIÓN DE PROBLEMAS

LAS LÁMPARAS NO FUNCIONAN

Revise si...	Entonces...
El cable de electricidad está desconectado.	Firmemente conecte el cable en un receptáculo con el voltaje adecuado.
El foco de luz está suelto.	Desconecte el refrigerador o corte la corriente de electricidad en el cortacircuito o la caja de fusibles. Cuidadosamente quite la lámpara y vuélvalo a poner. Luego conecte el refrigerador y reajuste los controles del refrigerador.
El foco de luz se ha fundido.	Desconecte el refrigerador o corte la corriente de electricidad en el cortacircuito o la caja de fusibles. Cambie la lámpara. (Referirse a la sección CAMBIO DE LAMPARA). Seleccione la posición de OFF (apagado) En el control de temperatura y desconecte el refrigerador para reemplazar la lámpara.

EL MOTOR DEL COMPRESOR PARECE QUE FUNCIONA EXCESIVAMENTE

Revise si...	Entonces...
El refrigerador que se cambió era un modelo más viejo.	Refrigeradores modernos con más espacio para almacenaje requieren más tiempo operacional.
La temperatura en la habitación es más caliente que lo normal.	El motor correrá por más tiempo en condiciones cálidas. A temperaturas normales de la habitación, espere que el motor corra aproximadamente de 40% a 80% del tiempo. Bajo condiciones más cálidas, espere que corra aún más seguido.
La puerta se abre frecuentemente o se ha añadido una gran cantidad de alimentos.	Añadir alimentos y abrir la puerta del refrigerador, calienta el refrigerador. Es normal que el refrigerador funcione por más tiempo para poder enfriar. Referirse a la sección GUÍA PARA ALMACENAR ALIMENTOS , para conservar la energía, trate de sacar del refrigerador todo lo que necesita de una sola vez mantenga los alimentos organizados para que sea fácil encontrarlos y cierre la puerta una vez que haya terminado.
El refrigerador se conectó recientemente y se ajustó correctamente el control del refrigerador.	El refrigerador tarda hasta 24 horas para enfriarse completamente.
El control del refrigerador no se fija correctamente para las condiciones circundantes	Vea la sección CONTROL DE TEMPERATURA DEL REFRIGERADOR Y CONGELADOR .
Las puertas no cierran completamente.	Cierre las puertas firmemente. Si no cierran correctamente vea la sección Las Puertas no cierran correctamente .
Las bobinas del condensador están sucias.	Esto previene la transferencia de aire y hace que el motor trabaje fuertemente. Limpie las bobinas del condensador. Vea la sección CUIDADO Y LIMPIEZA .

GUÍA DE SOLUCIÓN DE PROBLEMAS

LAS PUERTAS NO CIERRAN COMPLETAMENTE

Revise si...	Entonces...
El refrigerador no está nivelado.	Vea la sección ALINEAMIENTO DE PUERTAS .
Paquetes de alimentos están bloqueando la puerta.	Reorganice los envases de comida para limpiar un poco la puerta y los anaqueles de la puerta.
El recipiente de hielo, la tapa del compartimiento de verduras, estantes, anaqueles de las puertas están fuera de posición.	Empuje los recipientes hasta el fondo y coloque la tapa del compartimiento de verduras y estantes en su posición correcta. Vea la sección de USO DEL REFRIGERADOR .
Las juntas de las puertas están sucias.	Limpie las juntas de las puertas y la superficie que tocan pase una capa fina de cera de parafina en las juntas luego de limpiarlas.

LA FÁBRICA DE HIELO NO LO PRODUCE O LOS CUBOS DE HIELO SE DESCONGELAN LENTAMENTE

Revise si...	Entonces...
La temperatura del congelador está lo suficientemente fría para producir hielo.	Espere 24 horas luego de instalar la fábrica de hielo, para la producción de hielo. Vea la sección de PANEL DE CONTROL
Puerta se quedó abierta.	Verifique si algo mantiene la puerta abierta.

LOS CUBOS DE HIELO SON MUY PEQUEÑOS

Revise si...	Entonces...
El nivel pequeño de tamaño para hielos está seleccionado.	Seleccione un tamaño más grande usando el selector de tamaños.
La válvula de cierre conectando el refrigerador a la Tubería de agua puede que esté tapada.	Llame a un fontanero para que limpie la válvula.

SE DIFICULTA ABRIR LAS PUERTAS

Revise si...	Entonces...
Las juntas están sucias o pegajosas.	Limpie las juntas de la puerta y las superficies que ha tocado. Pase una capa fina de cera de parafina en las juntas luego de limpiarlos.
La puerta fue abierta nuevamente después de haber estado abierta recientemente.	Cuando usted abre la puerta, entra aire caliente al refrigerador. Mientras el aire caliente se enfría crea un vacío. Si se torna difícil de abrir la puerta espere 5 minutos y permita que la presión de aire se equilibre y vea si abre más fácilmente.

GUÍA DE SOLUCIÓN DE PROBLEMAS

LA FÁBRICA DE HIELO NO FUNCIONA

Revise si...	Entonces...
El interruptor de la fábrica está en la posición OFF (apagado) .	Mueva el interruptor a la posición de ON (encendido) .
El suministro de agua está apagado o no está conectado.	Vea la sección de CONEXIÓN DE LA TUBERÍA DE AGUA .
El compartimiento del congelador está muy caliente.	Espere 24 horas para que el congelador alcance la temperatura ideal.
Hielo acumulado en el recipiente de hielo hace que la fábrica de hielo se apague.	Nivele los cubos de hielo con la mano.

TEMPERATURA MUY CALIENTE O ACUMULACIÓN DE HUMEDAD EN EL INTERIOR

Revise si...	Entonces...
Los conductos de aire están bloqueados. El aire frío fluye desde el congelador a la sección de alimentos frescos y de vuelta a través de los conductos de aire en la pared que divide las dos secciones.	Localice los conductos de aire con su mano para sentir el flujo de aire y mueva los paquetes que bloquean los conductos e impiden el flujo de aire. Haga referencia a la sección de ASEGURANDO EL FLUJO DE AIRE los conductos de aire.
Las puertas se abren con frecuencia.	Cuando la puerta se abre, entra aire húmedo y caliente al Refrigerador. Mientras más se abre la puerta, más rápido se acumula la humedad y es más la cantidad de aire caliente que el refrigerador tiene que enfriar. Para mantener el refrigerador frío, trate de sacar todo lo que necesita del refrigerador de una sola vez; también mantenga los alimentos organizados para que sea fácil encontrarlos y cierre la puerta una vez haya terminado.
El control no está ajustado correctamente tomando en cuenta las condiciones del entorno.	Haga referencia a la sección de PANEL DE CONTROL . Espere 24 horas para que las temperaturas se estabilicen. Si la temperatura está muy fría o muy caliente, mueva el disco un número a la vez.
Gran cantidad de alimentos se ha puesto en el refrigerador o congelador.	Añadir alimentos calienta el refrigerador. Puede tardar varias horas en lo que el refrigerador regresa a su temperatura normal.
Los alimentos no están envueltos correctamente.	Envuelva los alimentos herméticamente y limpie envases húmedos antes de colocarlos en el refrigerador para evitar la acumulación de humedad. Si es necesario, vuelva a empacar los alimentos según los consejos en la sección de GUÍA PARA ALMACENAR ALIMENTOS .
Las puertas no cierran completamente.	Vea la parte de "Las puertas no cierran completamente".
El clima está húmedo.	En climas húmedos, el aire carga partículas de humedad que entran al refrigerador cuando las puertas están abiertas.
Un ciclo de descongelación automática ha terminado.	Es normal que se formen gotas de agua en la pared del fondo después de que el refrigerador ha pasado por el ciclo de descongelación.

GUÍA DE SOLUCIÓN DE PROBLEMAS

LAS PUERTAS NO CIERRAN COMPLETAMENTE

Revise si...

Entonces...

El refrigerador se tambalea o parece inestable.	Nivele el refrigerado. Use de referencia la sección de ALINEAMIENTO DE PUERTAS .
Las puertas se sacaron durante la instalación del producto y no se colocaron correctamente de vuelta.	Saque y vuelva a colocar las puertas de acuerdo a la sección de DESINSTALACION Y REEMPLAZO DE LAS PUERTAS DEL REFRIGERADOR o llame a un técnico calificado de servicio.

ESCARCHA O CRISTALES DE HIELO EN LOS ALIMENTOS CONGELADOS

Revise si...

Entonces...

La puerta no está cerrando adecuadamente.	Vea la sección "Las puertas no cierran completamente".
La puerta está abierta frecuentemente.	Cuando la puerta está abierta, entra aire caliente y húmedo al congelador causando la escarcha.

EL HIELO TIENE MAL OLOR O SABOR

Revise si...

Entonces...

La máquina de hielo se instaló recientemente.	Elimine las primeras tandas de hielo para evitar hielos con mal sabor y descoloración.
El hielo lleva almacenado mucho tiempo.	Elimine el hielo viejo y haga nuevas provisiones.
Los alimentos no se han envuelto correctamente en ninguno de los compartimentos.	Vuelva a envolver los alimentos, ya que los olores emigran al hielo si los alimentos no se cubren correctamente.
El suministro de agua contiene minerales como azufre.	Puede que necesite instalar un filtro para eliminar los problemas de sabor y olor.
El interior del refrigerador necesita limpieza.	Vea la sección de CUIDADOS Y LIMPIEZA .
El recipiente de hielo está sucio.	Vacíe y lave el recipiente. Elimine los viejos cubos de hielo.

HAY AGUA EN EL RECIPIENTE DE DESAGUE DE DESCONGELACIÓN

Revise si...

Entonces...

El refrigerador esta descongelando.	El agua se evaporará. Es normal caiga agua en el recipiente de descongelación.
Está más húmedo de lo normal.	Espere que el agua en el recipiente de descongelación tarde más en evaporarse. Esto es normal cuando está muy caliente o húmedo.

EL REFRIGERADOR HACE MUCHO FRÍO

Revise si...

Entonces...

Los sonidos son normales para su refrigerador.	Referenciarse a la sección ENTENDIENDO LOS SONIDOS QUE ESCUCHA .
--	---

GARANTÍA

Visite nuestro sitio web/<http://www.lgservice.com>

LG Electronics

GARANTÍA LIMITADA Estados Unidos de América

LG Electronics reparará o en su defecto reemplazará sin cargo, el producto defectuoso en material o mano de obra bajo uso normal durante el periodo de garantía que se menciona a continuación desde la fecha original de compra.

Esta garantía es válida solo para el comprador original del producto durante el periodo de garantía mientras permanezca en los E.E. U.U. Incluyendo Alaska, Hawaii y otros territorios de E.E.U.U.

Período de Garantía del refrigerador/Congelador LG

Producto	Partes	Mano de Obra
Refrigerador / Congelador	1 año	1 año [Servicio a domicilio (Excepto Modelo GR-051)]
Sistema Sellado (Compresor, Condensador, Evaporador)	7 años	1 año [Servicio a domicilio (Excepto Modelo GR-051)]

No se aplicará otro tipo de garantía a este producto. LA DURACION DE OTRAS GARANTIAS, INCLUYENDO LA DE COMPRA, ESTAN LIMITADAS A LA DURACION DE ESTA GARANTIA. LG ELECTRONICS NO SE HACE RESPONSABLE POR LA PERDIDA EN EL USO DEL PRODUCTO, POR INCONVENIENCIA O CUALQUIER OTRO DAÑO DIRECTO O CONSECUENTE QUE PROVENGA DEL USO Y/O NO USO DE ESTE PRODUCTO O POR ALGUNA VIOLACION A LAS GARANTIAS IMPLEMENTADAS INCLUYENDO LA GARANTIA DE COMPRA APLICADA A ESTE PRODUCTO.

Algunos estados no permiten la exclusión o limitación de daños incidentales o consecuenciales o limitaciones en cuanto al tiempo que dura una garantía implícita; por lo que algunas de estas limitaciones o exclusiones pueden no aplicarse a usted. Esta garantía le otorga derechos legales específicos y usted puede además tener otros derechos los cuales varían de Estado a Estado.

LA GARANTIA ANTERIOR NO APLICA A :

1. Servicio a su casa para entregar, recoger, instalar o reemplazar fusibles caseros, corregir cableado casero o plomería corrección de reparaciones no autorizadas.
 2. Daño al producto causado por accidente, plagas, incendios, inundaciones o actos por naturaleza.
 3. Reparaciones cuando su producto LG sea usado diferente a lo normal.
 4. Daño resultante de accidente, alteración, mal uso o instalación inadecuada.
 5. Daños causados durante y después de la entrega.
 6. Reemplazo, descuento o restauración de unidades compradas con rayones, abolladuras o defectos.
- La prueba de la compra se requiere y se debe proporcionar a LG para validar la garantía.

Por lo tanto, estos costos serán pagados por el consumidor.

Si el producto es instalado fuera del área normal de servicio, cualquier costo de transportación relacionado en la reparación del producto, o el reemplazo de partes defectuosas, serán cargados al propietario.

NÚMEROS DE ASISTENCIA AL CLIENTE:

Para obtener cobertura de la Garantía:	Conserve su factura para comprobar la fecha de compra. Una copia de su recibo de compra debe ser entregada cuando se le proporcione el servicio de garantía.
Para obtener información:	Llame al 1-800-243-0000 (24 hrs al día, 7 días por semana, 365 días al año)
Servicio de Asistencia:	Presione la opción de menú apropiado, y tenga su tipo de producto (Refrigerador), número de modelo, número de serie, y ZIP Código Postal listos.
Para obtener el Centro de Servicio Autorizado más cercano:	Llame al 1-800-243-0000 (24 hrs al día, 7 días por semana, 365 días al año) Presione la opción adecuada, y tenga su tipo de producto (Refrigerador), número de modelo, número de serie, y ZIP /código Postal listos.



LG Electronics Inc.

<http://www.lge.com>