

מקרר עם תא הקפאה

תחתון

הוראות הפעלה

BOTTOM FREEZER REFRIGERATOR

Owner's Manual

Model:

דגמים:

GM-739, GM-819

יבואן: ברימאג דיגיטל אייג' בע"מ
רחוב השקמה 19, אזור

BRIMAG
DIGITAL AGE

לקוחות נכבדים!

אנו מודים לכם ושמחים שהצטרפתם למשפחת **ברימאג דיגיטל אייג'**.

במקרים החדשים והיוקרתיים המיובאים על-ידי חברת **ברימאג דיגיטל אייג'**, מיושמות הטכנולוגיות החדשות ביותר המעניקות ביצועים מעולים, בטיחות מושלמת ונוחות מרבית בשימוש.

חברת **ברימאג דיגיטל אייג'**, רואה בנוחות שלכם אתגר עליון ושוקדת ללא הרף לשמירה על רמת איכות גבוהה המוענקת לכם.

הוראות ההתקנה וההפעלה, מאפשרות לכם שימוש נוח ויעיל במקרר.

נא קראו את ההוראות בעיון רב טרם הפעלת המקרר ואנו משוכנעים כי תפיקו הנאה מושלמת וכי תהיו שבעי רצון מביצועיו ואמינותו.

חוברת זו, מספקת מידע מדויק באשר להתקנה, שימוש ותחזוקת המקרר שלכם.

באיחולי הנאה והצלחה

חברת **ברימאג דיגיטל אייג'**

BRIMAG
DIGITAL AGE

תוכן העניינים

4-5	הוראות בטיחות.....
5	חיבורי החשמל.....
6-8	חלקי המקרר והמאפיינים.....
9-17	התקנת המקרר.....
9	הסרת חומרי האריזה.....
9	התקנה.....
9	רשת אוורור תחתונה.....
10	פירוק, החלפה והפיכת כיוון הפתיחה של הדלת (בדגמים עם מגירה).....
14	פירוק, החלפה והפיכת כיוון הפתיחה של הדלת (בדגמים עם דלת הטיה).....
18	לאחר סיום העבודות.....
19-26	השימוש במקרר.....
19	הבטחת זרימת אוויר נאותה.....
19	זרימה רב כיוונית.....
19	התרעת דלת פתוחה.....
19	כיוון הבקרים.....
21	מדריך לאחסון מזון.....
21	אחסון מזון קפוא.....
22	מדפי תא המזון.....
23	מגירת מעדנים / חטיפים.....
23	בקרת לחות בתאי הירקות.....
24	מדפי אחסון בדלת.....
25	תא לאחסון מוצרי חלב.....
25	תיבת אחסון ביצים.....
25	מגירת תא ההקפאה.....
26	דלת הניתנת להטיה.....
27-28	תחזוקה וניקוי.....
27	עצות כלליות לניקוי.....
27	המשטחים החיצוניים.....
27	דפנות פנימיות.....
27	החלל הפנימי של הדלת ואטמי הגומי.....
27	חלקי פלסטיק.....
27	סלילי המעבה.....
27	החלפת נורת תאורה.....
28	הפסקות חשמל.....
28	יציאה לחופשה.....
28	העברת דירה.....
29	מייצר קוביות קרח אוטומטי.....
30-32	חיבור המקרר למים (בהתאם לדגם).....
33-36	מדריך לאיתור תקלות.....
בגב החוברת	פריסה ארצית של תחנות שרות.....

הוראות בטיחות חשובות

התראות בטיחות

חוברת זו מכילה מסרי בטיחות רבים וחשובים. קראו וצייתו לכל ההוראות הבטיחות. סימן זה מתריע בפניכם על חשיפה לסיכונים העשויים לגרום למוות או לפגיעה גופנית רצינית לכם ולסובבים אתכם, או לגרום נזק למקרר.



כל מסרי הבטיחות יופיעו עם סימן התרעת הבטיחות והמילה "סכנה", "אזהרה", או "זהירות". המשמעות למילים אלו היא:

אתם תחשפו לסכנת מוות או פציעה רצינית אם לא תבצעו מיד את ההנחיות הבאות.

סכנה ⚠

אתם עשויים להיחשף לסכנת מוות או פציעה רצינית אם לא תבצעו מיד את ההנחיות הבאות.

אזהרה ⚠

סימן זה מתריע על מצב מסוכן העשוי לגרום לפגיעה קלה או נזק למוצר בלבד.

זהירות ⚠

כל מסרי הבטיחות יתארו אתכם את הסכנות שלהן אתם עשויים להיחשף, יתארו לכם כיצד להקטין את החשיפה לסכנת פציעה אפשרית, ויתארו לכם מה עשוי לקרות אם לא תקפידו לבצע את ההנחיות.

אזהרה ⚠

המלצה

הקפידו על קיום מרווח של 7 ס"מ לפחות, בין הדופן האחורית של המקרר והקיר.

סכנה ⚠

סכנת התחשמלות

לפני החלפת נורת תאורה שרופה, נתקו את המקרר מרשת החשמל באמצעות הוצאת תקע החשמל מהשקע בקיר או נתקו בלוח החשמל הביתי את קו החשמל המזין את המקרר. הערה: העברת הבקרים למצב כבוי (OFF), אינה מנתקת את המקרר מרשת החשמל.

- אזהרה:** כדי להקטין סכנה מפני פריצת אש, התחשמלות או פגיעה גופנית בעת השימוש במייבש הכביסה, בצעו את הנחיות הבטיחות הבסיסיות שלהלן:
- לעולם אל תנתקו את המקרר מרשת החשמל במשיכת כבל החשמל. אחזו בתקע בלבד.
 - כדי למנוע התחממות יתר, התלקחות אש או התחשמלות, אל תבצעו שינויים ואל תאריכו את כבל החשמל.
 - כאשר אתם מזיזים את המקרר, היזהרו שלא יגרם נזק לכבל החשמל.
 - אל תאחסנו ואל תשתמשו בדלק, נוזלים וגזים דליקים בקרבת המקרר.
 - אל תאפשרו לילדים לטפס, או להיתלות על הדלתות או על מדפי המקרר. הם עשויים לגרום נזק למקרר ולפגיעה עצמית חמורה.
 - אל תאחסנו בקבוקים בתא ההקפאה - הם עלולים להתבקע בעת הקפיאה ולגרום לנזק.

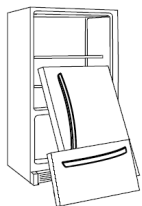
- תקע החשמל של המקרר חייב להיות נגיש בכל עת כדי לאפשר בעת הצורך, ניתוק מהיר של המקרר מהחשמל.
 - למניעת התחשמלות, יש לחבר את המקרר לשקע המצויד בהארקה תקנית. שימוש בשקע שאינו מוארק, עשוי לגרום להתחשמלות. במקרה של ספק, התייעצו עם חשמלאי מוסמך. מומלץ לחבר את המקרר לקו חשמל המוגן במפסק זרם דלף (מפסק פחת) נגד התחשמלות בזרם דלף של 30mA.
 - קראו את חוברת זו, לפני השימוש במקרר. מקרר זה מיועד לשימוש ביתי בלבד בהתאם למתואר בהוראות השימוש והתחזוקה.
 - לאחר הפעלת המקרר, אל תגעו במשטחים הקפואים בתא ההקפאה בידיים רטובות. העור עלול להידבק למשטחים קרים במיוחד.
 - במקררים המצוידים במייצר קרח אוטומטי, הימנעו מלגעת בחלקים נעים או בגוף החימום המיועד לשחרור קוביות הקרח. אל תתחבו אצבעות למנגנון המכאני של מייצר הקרח, כאשר המקרר מחובר לרשת החשמל.
 - אין להקפיא מחדש מזון קפוא שהפשיר לחלוטין. הנחיות בטיחות מס' 69 של שרות המזון האמריקאי קובעות:
- ...ניתן להקפיא בבטחה מזון קפוא שהופשר חלקית אם הוא עדיין מכיל גבישי קרח ואם הטמפרטורה של עדיין מתחת ל-4°C.
- ...אין להקפיא מחדש או לצרוך בשר מופשר של בקר, עוף או דגים שנודף ממנו ריח רע או צבעו השתנה. במקרה זה שי להשליך את המזון כדי למנוע הרעלה. הפשרה חלקית והקפאה מחדש מפחיתים את איכות המזון בעיקר של פירות, ירקות ומזון מוכן. איכות בשר אדום מושפעת פחות ממזון אחר. השתמשו במזון שהוקפא מחדש מהר ככל שניתן כדי שתשמר איכותו.

שמרו על הוראות אלו

אזהרה !

מכשיר זה אינו מיועד לשימוש על ידי אנשים (כולל ילדים) עם ירידה ביכולות הגופניות, התחושתיות או הנפשיות, או חסרי ניסיון וידע המונע מהם להשתמש במכשירם בבטיחות ללא השגחה או הנחיה של אדם בוגר האחראי לבטיחותם. יש להשגיח על ילדים כדי לוודא שהם לא יישחקו במקרר ובבקררים.

סכנה: ילדים עלולים להילכד בתוך המקרר !



לפני השלכת המקרר הישן

- הסירו את דלתות המקרר.
- השאירו את מדפי המקרר במקומם, כדי שילדים לא יוכלו לטפס פנימה בקלות.

הילכדות ילדים וחנק, אינן בעיות השייכות לעבר. מקררים נטושים מהווים עדיין סכנה... גם אם נטשתם את המקרר "רק למספר ימים". לפני השלכת המקרר הישן, אנא עיינו בהנחיות שלהלן כדי למניעת תאונות.

פינוי מקרר המכיל גז קירור מסוג CFC

אם אתם מפנים את המקרר הישן שלכם, וודאו כי חומר הקירור ירוקן מהמקרר על-ידי טכנאי מוסמך. וודאו כי הצנרת בחלקו האחורי של המקרר לא ניזוקה, לפני פינוי המקרר.

המקרר הישן שלכם, עשוי להכיל במערכת הקירור חומר קירור מסוג CFC (פחמן כלורופלואורי). גז זה, נחשב כחומר הפוגע בשכבת האוזון.

חיבורי החשמל

מומלץ לחבר את המקרר לקו חשמל המוגן במפסק זרם דלף (מפסק פחת) נגד התחשמלות בזרם דלף של 30mA.

אל תשתמשו בכבל מאריך

כדי למנוע חשיפה לסיכונים מיותרים, אנו ממליצים לא להשתמש בכבל מאריך.

נגישות לתקע החשמל

כאשר הינכם מחליטים על מיקום המקרר, עליכם לוודא שכבל החשמל יהיה נגיש בכל עת.

אזהרה: לפני ביצוע פעולות התקנה, ניקוי או הסרת מנורת התאורה, העבירו את בקרי המקרר למצב כבוי (OFF) ולאחר מכן נתקו את המקרר מרשת החשמל. לאחר סיום פעולות התחזוקה, חברו את המקרר לרשת החשמל וכוונו את בקרי המקרר למצב המתאים.

אזהרה !

החלפת כבל החשמל

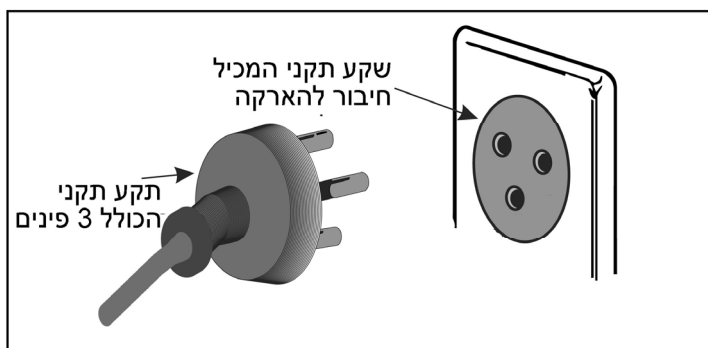
באם מתגלה נזק בכבל החשמל או בתקע, נתקו מיד את המקרר מרשת החשמל. כבל החשמל יוחלף על ידי טכנאי מורשה ומיומן מטעם היבואן בלבד. להחלפת כבל החשמל נדרשים כלי עבודה מיוחדים.

חשוב: נא קראו הנחיות אלו בקפידה.

אזהרה !

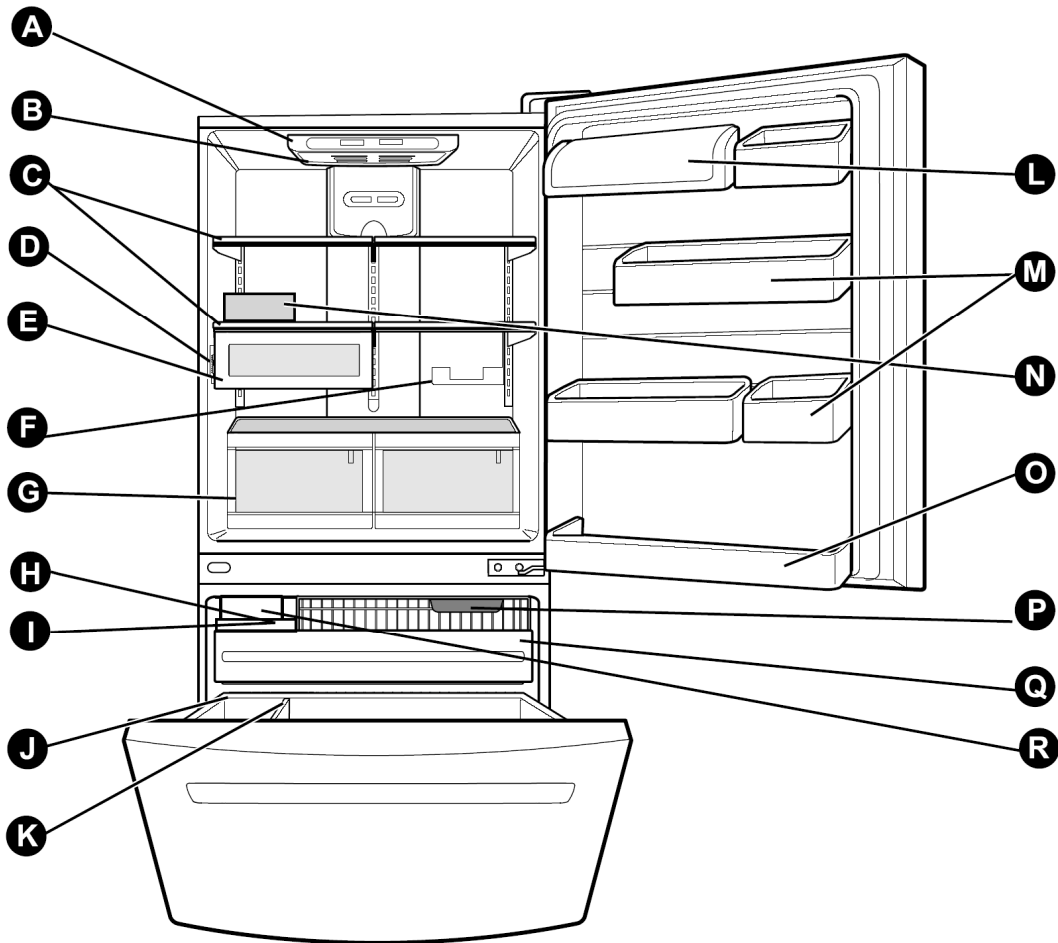
סכנת התחשמלות

לבטיחותכם האישית, מקרר זה חייב להיות מוארק כהלכה. הזמינו חשמלאי מוסמך כדי שיבדוק ויוודא ששקע החשמל המזין את המקרר מוארק כהלכה.



לפני חיבור המקרר לרשת החשמל, וודאו שמתח ההפעלה הנקוב בתווית הנתונים המודבקות על המקרר תואם למתח רשת החשמל בארץ: 230V ~ 50Hz. את המקרר יש לחבר את לשקע נפרד המוארק בהארקה תקנית ומוגן בנתיך של 16 אמפר.

חלקי המקרר והמאפיניים

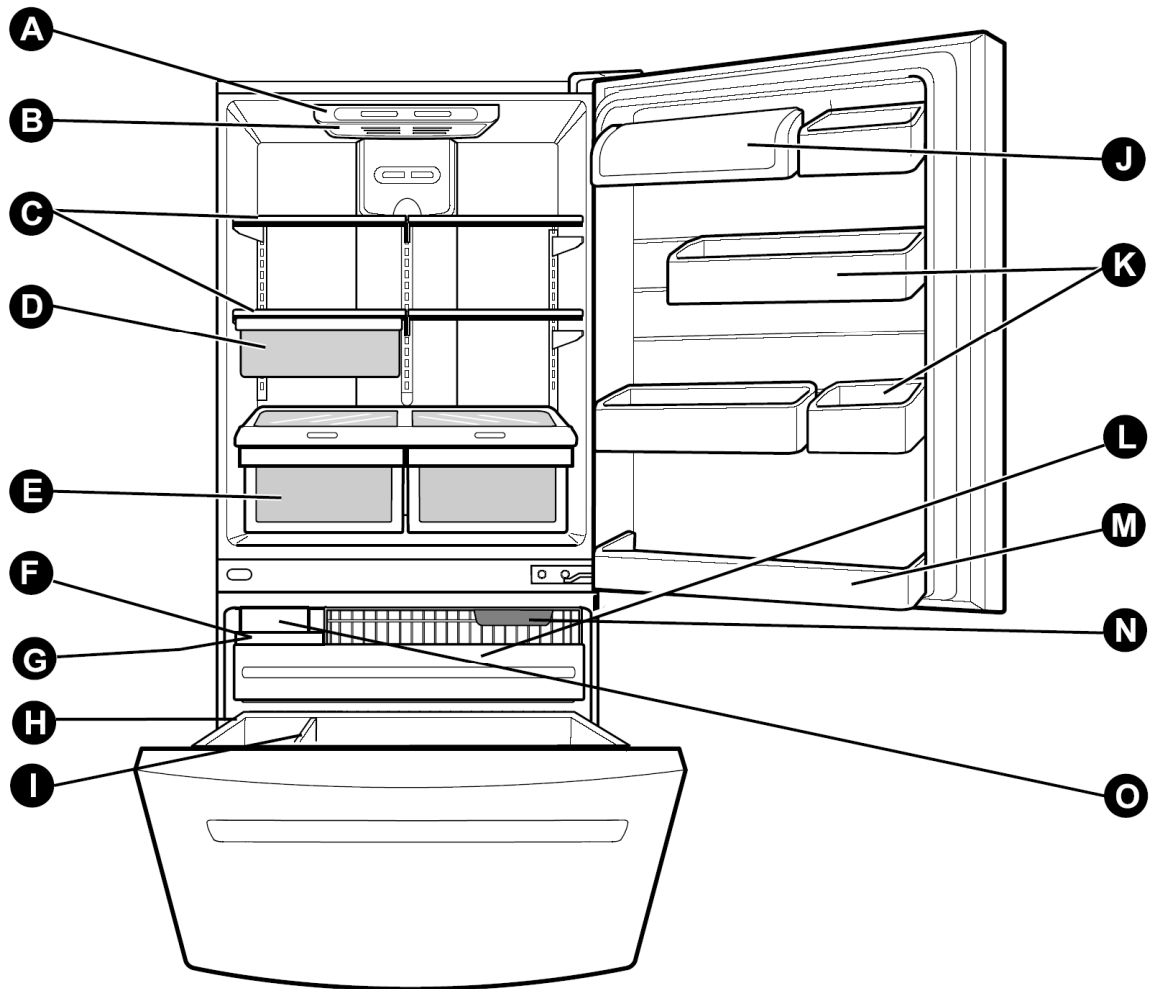


פרק זה מיועד להיכרות עם חלקי המקרר ומאפיניהם.

הערה: חוברת זו מיועדת לדגמי מקררים שונים, לכן המקרר שברשותכם, עשוי שלא להכיל את כל החלקים או הפריטים המפורטים להלן. מיקום הפריטים המוצגים, עשוי שלא להתאים לדגם שלכם.

מגירת תא ההקפאה	J	בקרת חיישן דיגיטלית	A
מפריד	K	תאורת תא מזון	B
תא למוצרי חלב	L	מדפים	C
תיבות אחסון בדלת	M	בקר טמפרטורה*	D
תיבה לאחסון ביצים	N	תא חטיפים / מעדנים	E
מדף דלת תא מזון	O	מדף לפחיות משקה*	F
תאורת תא ההקפאה	P	מגירות ירקות (לשמירה על טריות ופריכות פירות וירקות)	G
מגירה נשלפת החוצה	Q	תיבת הקרח	H
מייצר קרח מותאם*	R	מגש קרח (בתוך תיבת הקרח H)*	I
* בדגמי מקררים מסוימים			

חלקי המקרר והמאפיינים



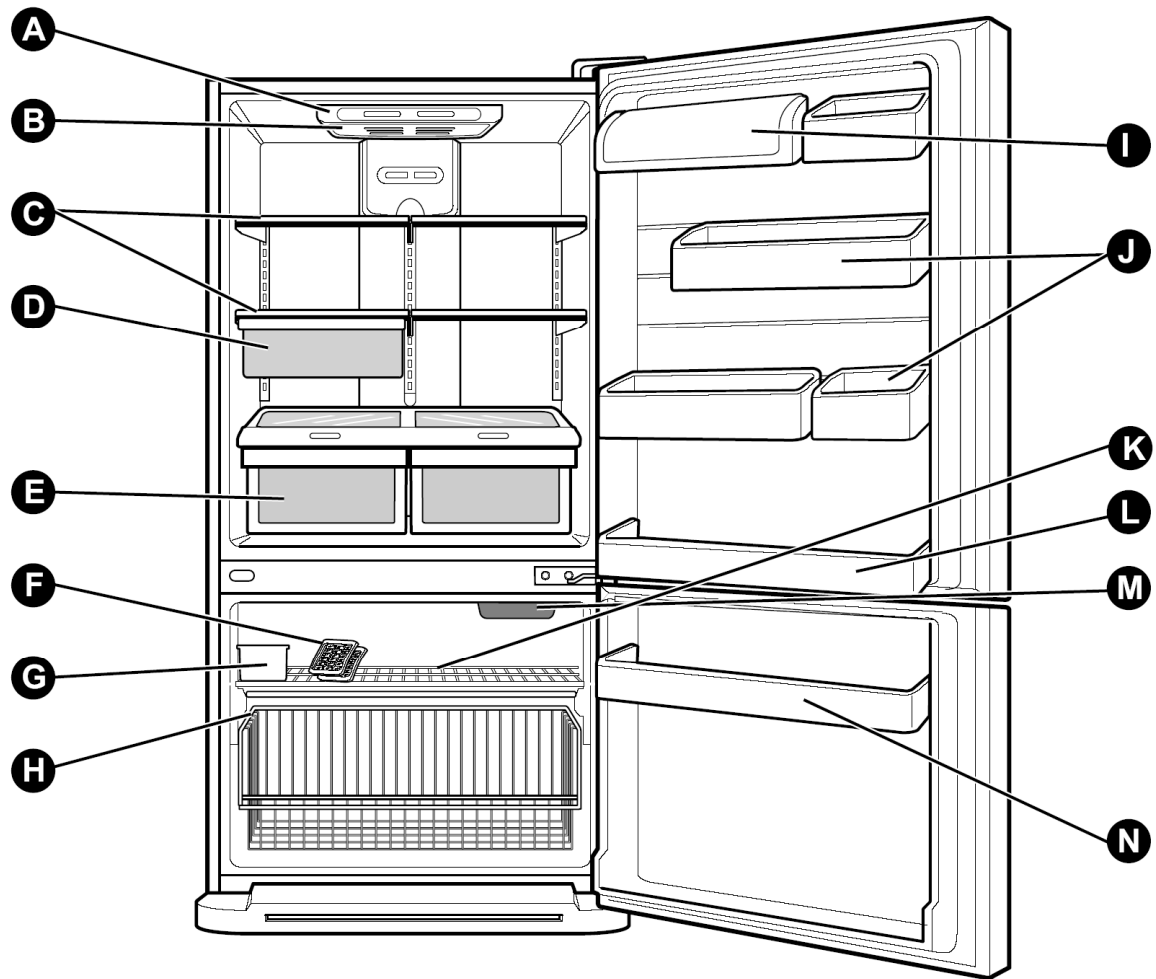
פרק זה מיועד להיכרות עם חלקי המקרר ומאפייניהם.

הערה: חוברת זו מיועדת לדגמי מקררים שונים, לכן המקרר שברשותכם, עשוי שלא להכיל את כל החלקים או הפריטים המפורטים להלן. מיקום הפריטים המוצגים, עשוי שלא להתאים לדגם שלכם.

תא למוצרי חלב	J	בקרת חיישן דיגיטלית	A
תיבות אחסון בדלת	K	תאורת תא מזון	B
מגירה נשלפת החוצה	L	מדפים	C
מדף דלת תא מזון	M	תא חטיפים / מעדנים	D
תאורת תא ההקפאה	N	מגירות ירקות (לשמירה על טריות ופריכות פירות וירקות)	E
מייצר קרח מותאם*	O	תיבת הקרח	F
		מגש קרח (בתוך תיבת הקרח F)*	G
		מגירת תא ההקפאה	H
		מפריד	I

* בדגמי מקררים מסוימים

חלקי המקרר והמאפיניים



פרק זה מיועד להיכרות עם חלקי המקרר ומאפיניים.

הערה: חוברת זו מיועדת לדגמי מקררים שונים, לכן המקרר שברשותכם, עשוי שלא להכיל את כל החלקים או הפריטים המפורטים להלן. מיקום הפריטים המוצגים, עשוי שלא להתאים לדגם שלכם.

תא למוצרי חלב	I	בקרת חיישן דיגיטלית	A
תיבות אחסון בדלת	J	תאורת תא מזון	B
מדף רשת בתא ההקפאה	K	מדפים	C
מדף דלת תא מזון	L	תא חטיפים / מעדנים	D
תאורת תא ההקפאה	M	מגירות ירקות	E
מדף אחסון בדלת תא ההקפאה	N	(לשמירה על טריות ופריכות פירות וירקות)	
		מגשי הקרח*	F
		תיבת אחסון קרח	G
		מגירת תא ההקפאה מרשת	H

* בדגמי מקררים מסוימים

התקנה

- מקמו את המקרר באזור בו טמפרטורת הסביבה היא בין 8°C ל- 43°C. במידה והטמפרטורה סביב המקרר נמוכה או גבוהה יותר, יכולת הקירור עשויה להיפגע.
- ⚠️ זהירות:** הימנעו מהצבת המקרר בקרבת מקורות חום או במקום בו יהיה חשוף לקרני השמש.

לאחר מכן

- נקו את המקרר ונגבו את האבק שהצטבר בעת הובלת המקרר.
- התקינו אביזרים כמו, מיכל קוביות קרח, מגירות, מדפים וכדומה... במקומם כראוי. האביזרים, ארוזים יחדיו כדי למנוע מהם להינזק בעת ההובלה.
- לפני הכנסת מוצרי מזון, הניחו למקרר לפעול במשך 2 או 3 שעות. וודאו שקיימת זרימת אוויר קר בתא ההקפאה, כדי להבטיח קירור נאות. כעת, המקרר מוכן לשימוש.

⚠️ זהירות:

- היזהרו שלא תפצעו בעת השימוש במקרר, מהצירים, מהרשת האוורור התחתונה וכדומה.
- אל תכניסו ידיים או חפצי מתכת לחללי האוורור, לרשת האוורור התחתונה או לתחתית המקרר. אתם עלולים להיפצע או להתחשמל.

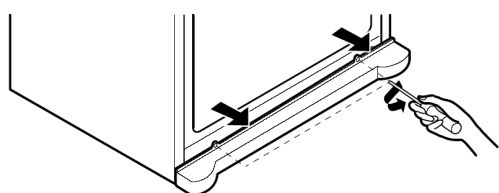
רשת אוורור תחתונה

להסרת רשת האוורור התחתונה:

- אחזו בשתי הידיים, ברשת האוורור התחתונה.
- משכו קדימה כלפיכם את רשת האוורור.

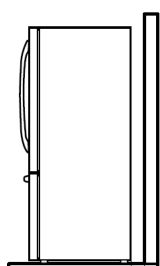
להרכבת רשת האוורור התחתונה:

- כוונו את המהדקים לפתחים שבלוח התחתון.
- דחפו את רשת האוורור כלפי המקרר, עד שהרשת תתמקם במקומה.



מרחק מתאים לפריטים שבקרבת המקרר

אנא שמרו על מרווח מתאים לפריטים שבקרבת המקרר. מרווח קטן מדי עשוי לירידת ביצועי ההקפאה ולהגדלת צריכת החשמל.



7"o מ" לפחות

⚠️ אזהרה

משקל חריג

להתקנת המקרר נדרשים 2 או יותר בני-אדם המקרר. אי קיום הנחיה זו, עשוי לגרום נזק לגב או לפגיעה גופנית אחרת.

הסרת חומרי האריזה

לפני הפעלת המקרר, הסירו סרטי הדבקה ותוויות זמניות, אל תסירו תוויות אזהרה, את תוויות הנתונים או את שרטוט החשמל, המוצמד לגב המקרר.

להסרת סרטי הדבקה או שאריות דבק, שפשפו את האזור בעזרת האגודל. שאריות דבק, ניתנות להסרה בקלות על-ידי מריחת כמות קטנה של נוזל ניקוי על הדבק בעזרת האצבעות. שטפו במים פושרים וייבשו.

אל תשתמשו בכלים חדים, אלכוהול, נוזלים דליקים או חומרים שוחקים, להסרת סרט הדבקה או שאריות דבק. שימוש בתכשירים הנ"ל, עשוי לגרום נזק למשטחי המקרר. למידע נוסף, עיינו בסעיף הוראות בטיחות חשובות.

מדפי המקרר, מסופקים כשהם במצב הובלה.

נא התקינו את המדפים, בהתאם לצרכיכם.

בעת הובלת המקרר

המקרר כבד מאד. בעת הזזת המקרר לצורך ניקוי או תחזוקה, הקפידו להגן על הרצפה. משכו את המקרר ישר החוצה. אל תניעו את המקרר מצד לצד בניסיון להזיזו, שכן, הרצפה עלולה להינזק.

⚠️ אזהרה



סכנת התפוצצות

הרחיקו חומרים דליקים כמו בנזין, מהמקרר. אי הנחיה זו, עלול לגרום למוות, פיצוץ או דליקה.

התקנה

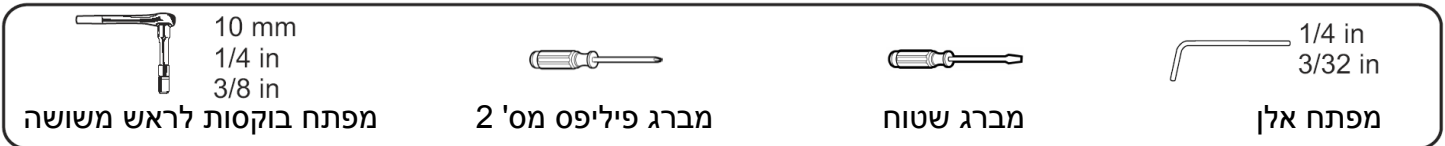
- הימנעו מהצבת המקרר ליד מקורות חום, אור שמש ישיר או לחות.
- למניעת רעידות, יש לאזן את המקרר. במידת הצורך, כווננו את בורגי האיזון, לקיזוז ריצפה לא ישרה. חלקו הקדמי של המקרר, חייב להיות גבוה במעט מחלקו האחורי, כדי שדלתות המקרר ייסגרו כהלכה. תוכלו לסובב את בורגי הכוונון בקלות, על-ידי הטיה קלה של גוף המקרר. סובבו את בורגי הכוונון עם כיוון השעון (↻) להגבהת המקרר, ונגד כיוון השעון (↺) להנמכתו.

התקנת המקרר

פירוק, החלפה והפיכת כיוון הפתיחה של דלת המקרר (בדגמים עם מגירה)

כדי להתאים את המקרר לדרישותיכם ולנוחיותכם, תוכלו להפוך את כיוון הפתיחה מפתיחה שמאלית (מהייצור) לפתיחה ימנית. ההנחיות מתייחסות לצד הימני של המקרר כאשר פניכם מופנות כלפיו.

כלי עבודה שאתם עשויים להזדקק להם



כלים נדרשים: נוספים:

- מפתח בוקסה " 1/4 • מפתח פתוח 10 מ"מ
- מפתח מתכוונן (שבדי) • מרית למרק ברוחב 2"
- חשוב:** לפני תחילת הפעולות שלהלן, נתקו את המקרר מרשת החשמל, הוציאו מוצרי מזון והסירו מיכלים ומדפים מדלתות המקרר.

כיצד להפוך את כיוון פתיחת הדלת

(הסבה מפתיחת דלת שמאלית לפתיחה ימנית).

1. פירוק דלת תא מזון

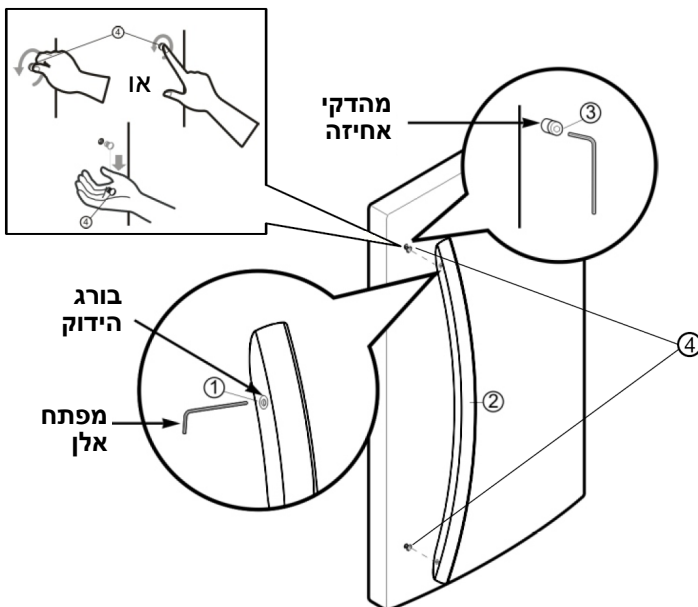
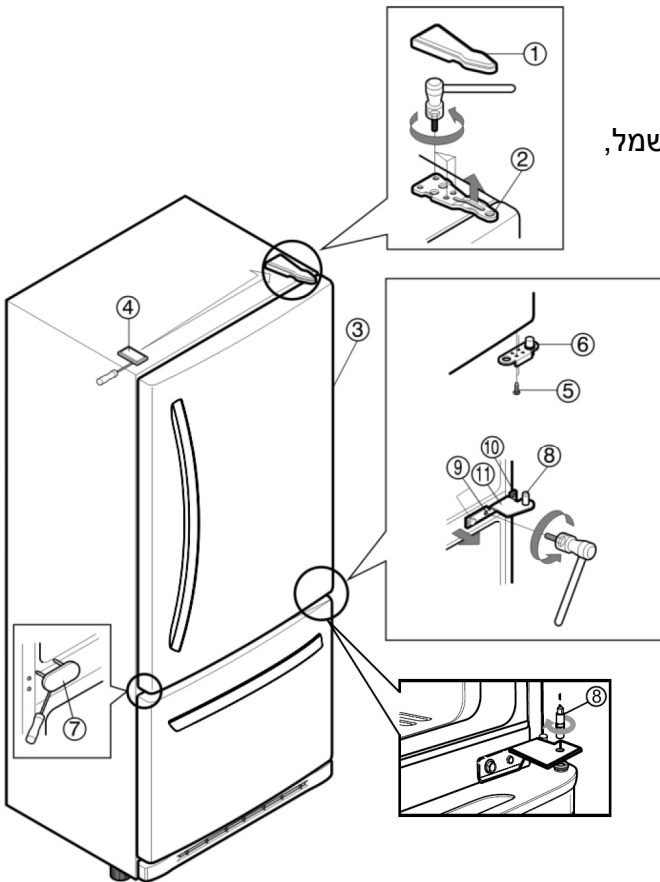
- הסירו בעדינות את כיסוי הציר העליון באמצעות מברג שטוח (1).
- השתמשו במפתח בוקסה 10 מ"מ והסירו את 3 הברגים.
- הרימו והסירו את הציר העליון. הניחו את החלקים בצד (2).
- הרימו את דלת תא המזון (3) בזהירות, והניחו אותה בצד.
- הרימו את הכיסוי (4) ובאמצעות מברג מחורץ והרכיבו אותו בצד הימני.
- שחררו את הבורג (5), הסירו את העוצרים (6) וחברו אותם בצד השמאלי (בצד הנגדי).
- השתמשו במפתח בוקסה " 1/4 כדי לשחרר ולהסיר את פין הציר (8) מתומך הפין האמצעי.
- הערה:** בנקודה זו, הדלת תשתחרר. הרימו מעט, והסירו את הדלת.
- שחררו את 2 הברגים (9) ואת 2 הברגים (10) והרימו את הציר האמצעי (11).
- השתמשו במברג שטוח כדי להרים את הכיסוי התחתון (7) ולהרכיב אותו בצד הימני.

כיצד להסיר את ידית הדלת

הערה: צורת הידית עשויה להיות שונה מהמתואר באיורים שבעמוד זה.

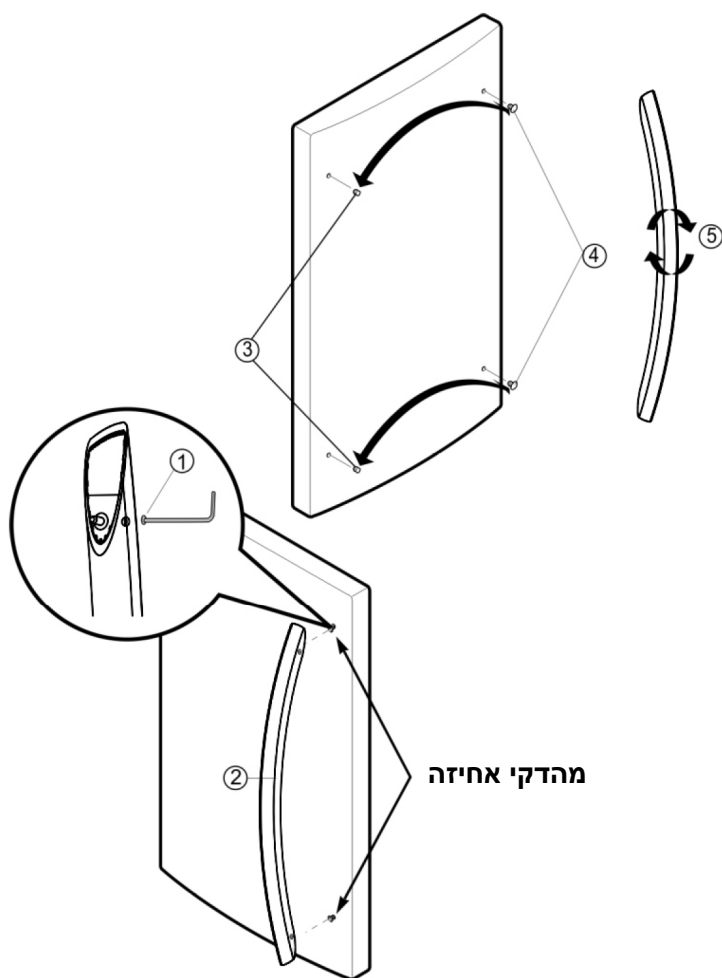
2. הסרת ידית הדלת

- שחררו את בורגי ההידוק (1) בעזרת מפתח אלן " 3/32 והסירו את הידית (2).
- שחררו את מהדקי האחיזה (3) בעזרת מפתח אלן " 1/4.
- שחררו בזהירות בעזרת אצבעות ידכם את כפתורי הכיסוי (4). את הכפתורים תוכלו לשחרר בסיבוב נגד כיוון השעון.
- הכפתורים מוכנסים ללא לחץ ולכן קל להסירם.
- הרכיבו את כפתורי הכיסוי (4) בצד השמאלי.
- הרכיבו את מהדקי האחיזה (3) בצד הימני.



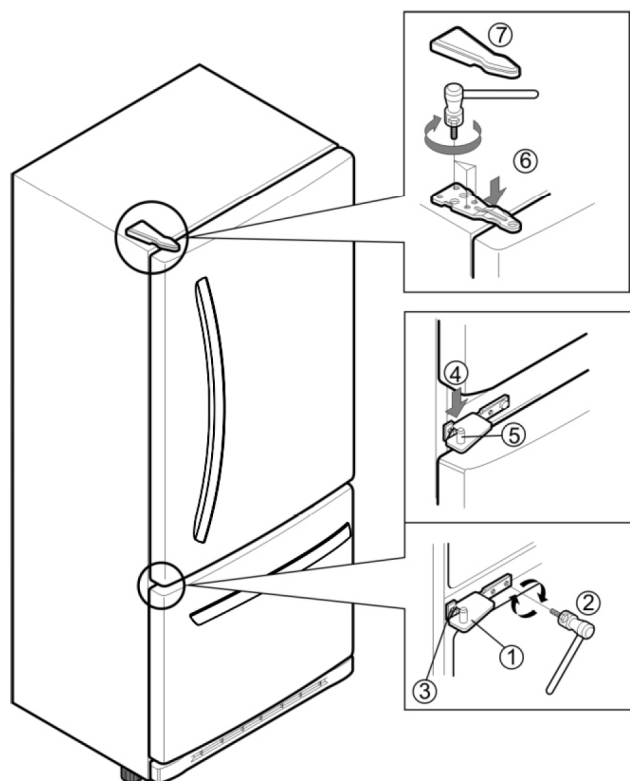
3. הרכבת ידית הדלת

- סובבו את הידית מלמעלה למטה (5).
- מקמו את הידית (2) על הדלת וכוונו אותה מול מהדקי האחיזה, הכניסו הברגים (1) והדקו אותם באמצעות מפתח אלן $3/32$ ".



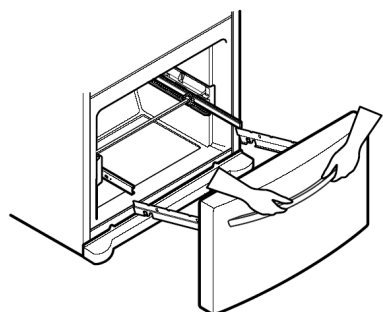
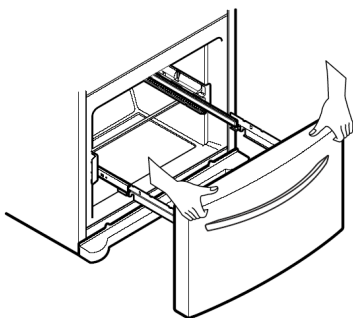
4. התקנת דלת תא המזון

- הרכיבו את הצייר האמצעי (1) בצד הנגדי באמצעות הברגים (2) והבורג (3).
- הרכיבו את הדלת (4) באמצעות הכנסתה לפין הצייר האמצעי (5).
- הרכיבו את הצייר העליון והדקו את הברגים (6).
- הרכיבו את כיסוי הצייר העליון (7).

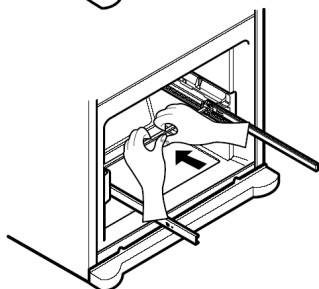
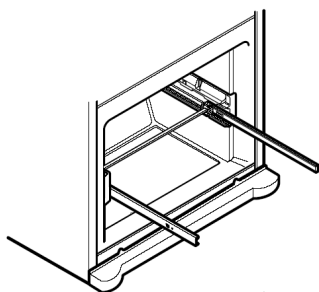


התקנת המקרר

- אחזו את הדלת משני צדדיה, ומשכו אותה כלפי מעלה כדי להפרידה מהמסילות.



- אחזו את מרכז הידית בשתי הידיים ודחפו אותה פנימה כדי לאפשר לשתי המסילות להיכנס בזמן למוקדן.

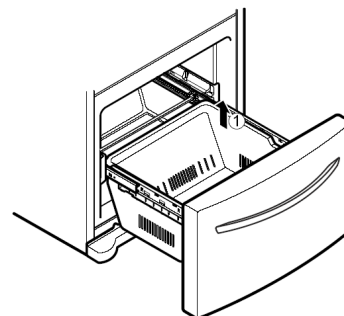


הסרת והרכבת המגירה הנשלפת

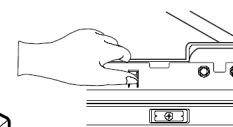
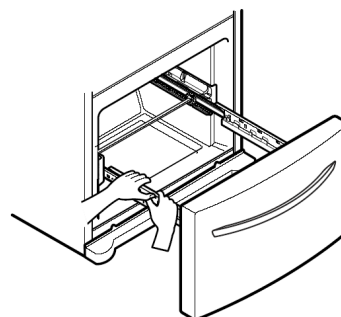
חשוב: כדי למנוע נזק לרכוש או למקרר, הפעולות המפורטות להלן חייבות להתבצע על ידי שני בני אדם.

1. הסרת המגירה הנשלפת

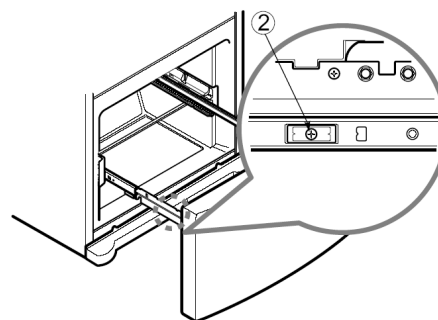
- פתחו את המגירה ככל שניתן. הסירו את הסלסילה התחתונה באמצעות הרמתה מתוך המסילות.



- לחצו בעזרת הבהונות על שני המתלים כדי להרימם. הפרידו את כיסויי המסילה הימנית והשמאלית.



- הסירו משני הצדדים את בורגי (2) המסילות.

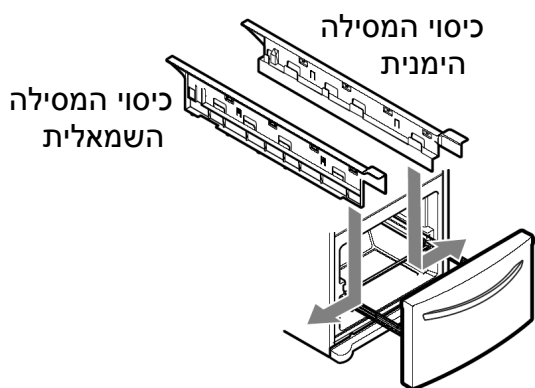


אזהרה: בעת הסרת המגירה, אל תאחזו בידית. אם הידית תשתחרר היא עשויה לגרום לפציעה.

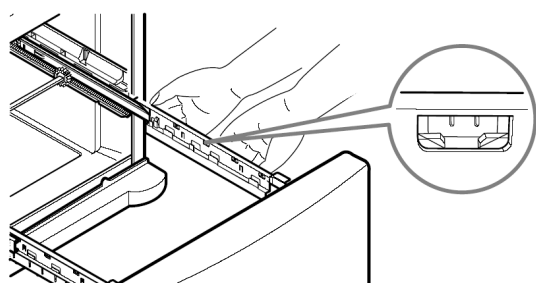
אזהרה: בעת הנחת המגירה, השגיחו שהקצה החד בצד הציר לא יפגע ברצפה או ברגליכם.

התקנת המקרר

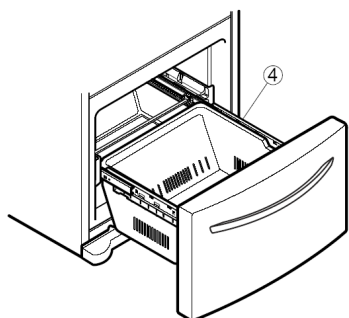
- וודאו /שאתם מתקינים את כיסוי המסילה המתאים בכל אחד מהצדדים.



- להרכבת כיסוי המסילה, כווננו את החורים העליונים של כיסוי המסילה לחורים העליונים של תומכי הדלת.



- כאשר המגירה פתוחה לגמרי, הכניסו את הסלסילה התחתונה (4) למכלול המסילות.



⚠ אזהרה: כדי למנוע סכנת הילכדות או חנק של ילדים או חיות מחמד, אל תאפשרו להם לשחק בתוך המגירה.

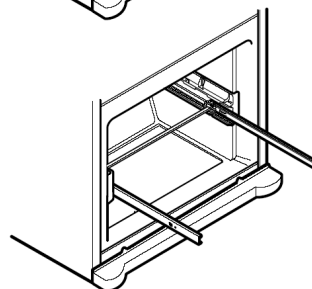
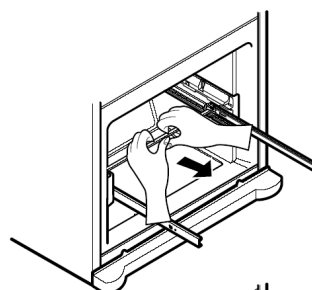
⚠ אזהרה: אל תדרכו או תשבו על דלת תא ההקפאה.

הסרת והרכבת המגירה הנשלפת

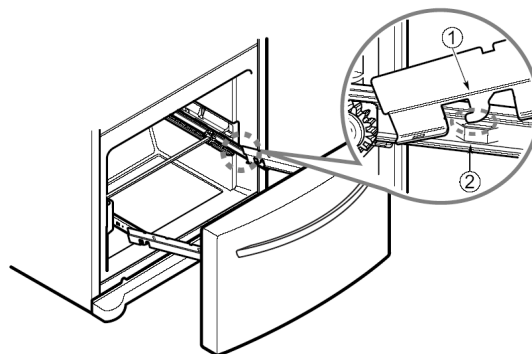
חשוב: כדי למנוע נזק לרכוש או למקרר, הפעולות המפורטות להלן חייבות להתבצע על ידי שני בני אדם.

2. התקנת המגירה הנשלפת

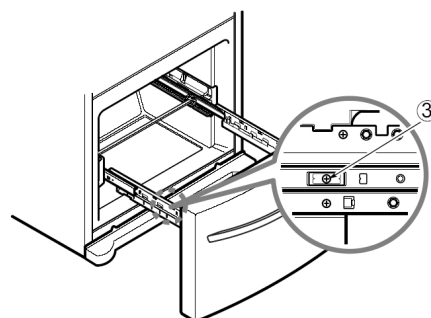
- אחזו בשתי הידיים במרכז הידית ומשכו אותה החוצה כדי לאפשר לשתי המסילות להיפתח בו זמנית למלוא אורכן.



- הכניסו את תומכי הדלת (1) לתוך לשוניות המסילה (2).



- הנמיכו את הדלת למיקומה הסופי והדקו את הברגים (3).

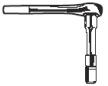


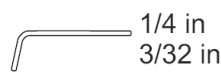


התקנת המקרר

פירוק, החלפה והפיכת כיוון הפתיחה של דלת המקרר (בדגמים עם דלת הטיה)

כדי להתאים את המקרר לדרישותיכם ולנוחיותכם, תוכלו להפוך את כיוון הפתיחה מפתיחה שמאלית (מהייצור) לפתיחה ימנית. ההנחיות מתייחסות לצד הימני של המקרר כאשר פניכם מופנות כלפיו.

כלי עבודה שאתם עשויים להזדקק להם

	10 mm 1/4 in 3/8 in			
מפתח בוקסות לראש משושה		מברג פיליפס מס' 2	מברג שטוח	מפתח אלן

כלים נדרשים: נוספים:

- מפתח בוקסה 1/4" • מפתח פתוח 10 מ"מ
- מפתח מתכוונן (שבדי) • מרית למרק ברוחב 2"
- חשוב:** לפני תחילת הפעולות שלהלן, נתקו את המקרר מרשת החשמל, הוציאו מוצרי מזון והסירו מיכלים ומדפים מדלתות המקרר.

כיצד להפוך את כיוון פתיחת הדלת

(הסבה מפתיחת דלת שמאלית לפתיחה ימנית).

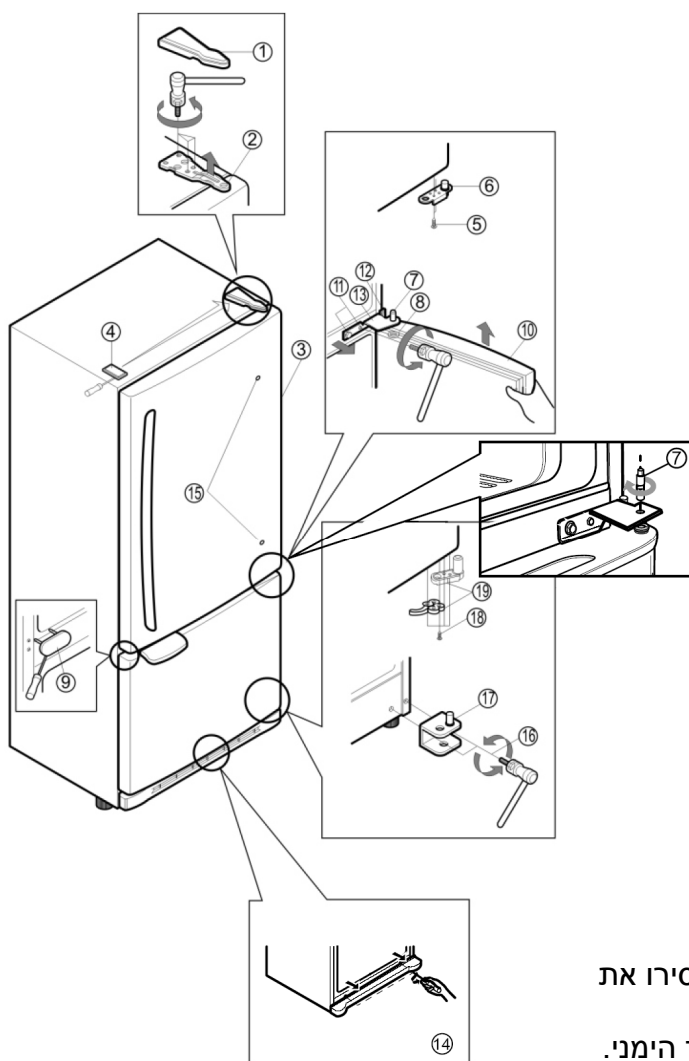
1. פירוק דלת תא מזון

- הסירו בעדינות את כיסוי הציר העליון באמצעות מברג שטוח (1).
- השתמשו במפתח בוקסה 10 מ"מ והסירו את 3 הברגים.
- הרימו והסירו את הציר העליון. הניחו את החלקים בצד (2).
- הרימו את דלת תא המזון (3) בזהירות, והניחו אותה בצד.
- הרימו את הכיסוי (4) ובאמצעות מברג מחורץ והרכיבו אותו בצד הימני.
- שחררו את הברגים (5), הסירו את העוצרים (6) וחברו אותם בצד השמאלי (בצד הנגדי).
- השתמשו במפתח בוקסה 1/4" כדי לשחרר ולהסיר את פין הציר (7) מתומך הפין האמצעי.
- הערה:** בנקודה זו, הדלת תשתחרר. הרימו מעט, והסירו את הדלת.
- שחררו את 2 הברגים (11) ואת 2 הברגים (12) והרימו החוצה את הציר האמצעי (11).
- השתמשו במברג שטוח כדי להרים את הכיסוי התחתון (9) ולהרכיב אותו בצד הימני.
- הערה:** למידע נוסף לגבי הסרת ידית דלת המזון, עיינו בפסקה "ידיות תא המזון" בעמ' הבא.

2. הסרת דלת תא ההקפאה

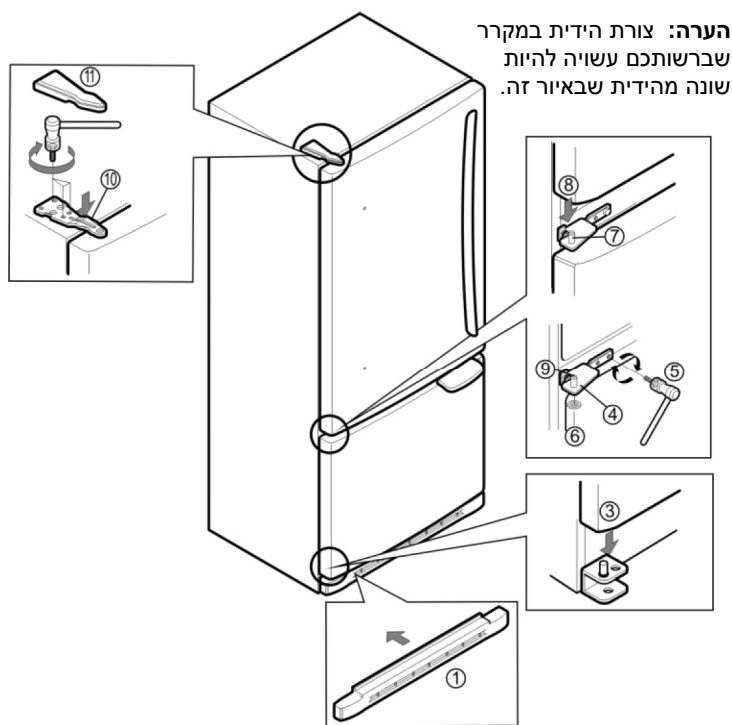
- הסירו תחילה את דלת תא המזון.
- הרימו מעט והסירו את הדלת (10).
- שחררו את שני הברגים (11), את שני הברגים (12), הרימו והסירו את הציר האמצעי (13).
- הרימו את הכיסוי (9) ובאמצעות מברג מחורץ והרכיבו אותו בצד הימני.
- הסירו את רשת האוורור התחתונה (14).
- שחררו את 2 הברגים (16), הסירו את הציר התחתון (17), והרכיבו אותו בצד השמאלי.
- שחררו את 2 הברגים (18) וחברו את המעצור (19) בצד השמאלי של בסיס המקרר.

הערה: למידע נוסף לגבי הסרת ידית דלת תא ההקפאה, עיינו בפרק ידיות המקרר.



הערה: צורת הידית במקרר שברשותכם עשויה להיות שונה מהידית שבאיור זה

התקנת המקרר



3. הרכבת דלת תא ההקפאה

- הרכיבו את רשת האוורור בבסיס המקרר (1).
- הכניסו את הדלת לתוך פין הציר התחתון (3).
- הרכיבו את הציר האמצעי (4) בצד הנגדי באמצעות הבורג (5) והבורג (9).

4. הרכבת דלת תא המזון

- הרכיבו את הדלת (8) כך שהיא תיכנס לתוך פין הציר האמצעי (7).
- הרכיבו את הציר העליון (10) וחזקו את הברגים.
- הרכיבו חזרה את כיסוי הציר (11).

ידיות דלת תא המזון

בדגמי מקררים עם מגירת הטיה סוג הידיות עשוי להיות שונה. למעשה, קיים הבדל בין הידיות לתא המזון ולתא ההקפאה.

סוגי הידיות לדלת תא המזון:



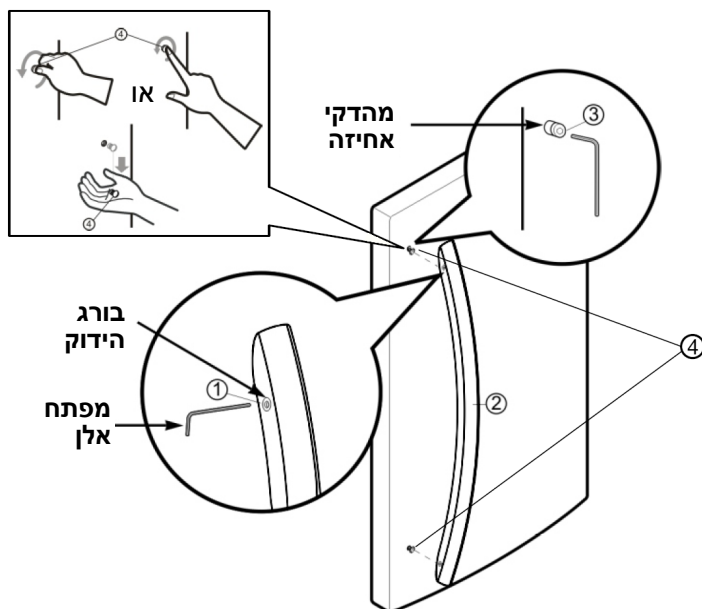
מקררים עם ידיות מסוג 1



מקררים עם ידיות מסוג 2

1. כיצד להסיר את ידית הדלת מסוג 1

- שחררו את בורגי ההידוק (1) בעזרת מפתח אלן $3/32$ " והסירו את הידית (2).
- שחררו את מהדקי האחיזה (3) בעזרת מפתח אלן $1/4$ ".
- שחררו בזהירות בעזרת אצבעות ידכם את כפתורי הכיסוי (4). את הכפתורים תוכלו לשחרר בסיבוב נגד כיוון השעון. הכפתורים מוכנסים ללא לחץ ולכן קל להסירם.
- הרכיבו את כפתורי הכיסוי (4) בצד השמאלי.
- הרכיבו את מהדקי האחיזה (3) בצד הימני.

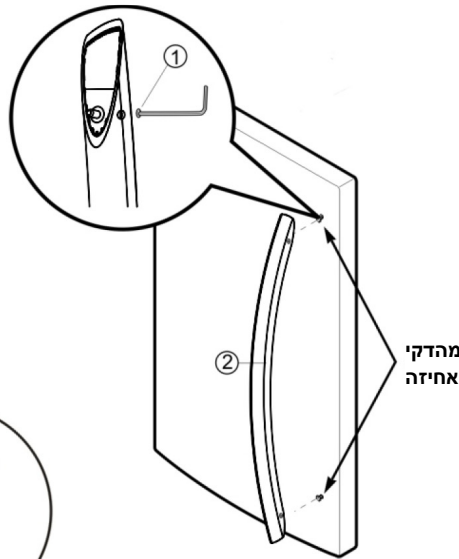
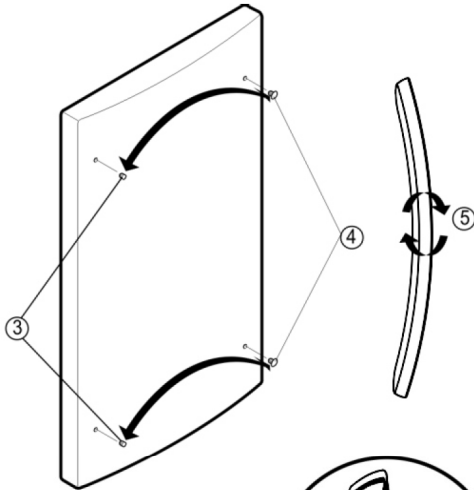


התקנת המקרר

2. הרכבת ידית הדלת מסוג 1

• סובבו את הידית מלמעלה למטה (5).

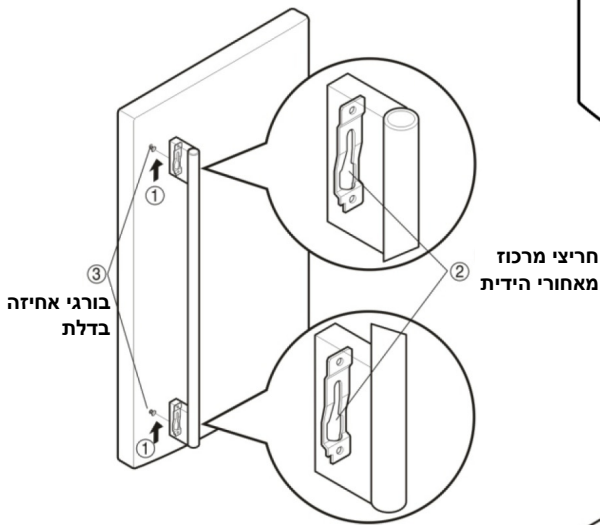
• מקמו את הידית (2) על הדלת וכוונו אותה מול מהדקי האחיזה, הכניסו הברגים (1) והדקו אותם באמצעות מפתח אלן $3/32$ ".



1. הסרת ידית דלת תא המזון מסוג 2

• אחזו את הידית בשתי הידיים, והחליקו אותה מעלה (1) (יש להפעיל מעט כוח).

• חריצי המרכז (2) בחלק האחורי של הידית מאפשר להפריד את הידית מבורגי האחיזה (3).



⚠ זיהרות: אתם עשויים לגרום נזק או שבר לידיית, אם בעת ההסרה או ההרכבה תכנו עליה בפטיש

⚠ זיהרות: בעת ההרכבה או ההסרה של הידית, עליכם להפעיל כוח כדי למשוך או לדחוף אותה.

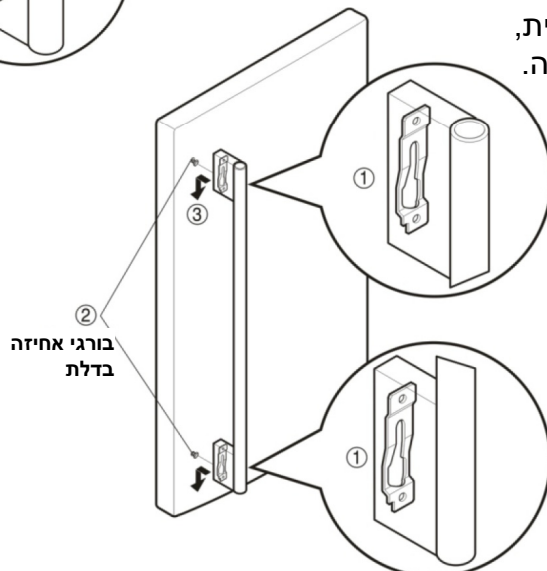
הערה: צורת הידית במקרר שברשותכם עשויה להיות שונה מהידית שבעמוד זה.

2. הרכבת ידית דלת תא המזון מסוג 2

• כוונו את חריצי המרכז (1) בחלק העליון והתחתון של גב הידית לברגים (2) המותקנים בחזית הדלת.

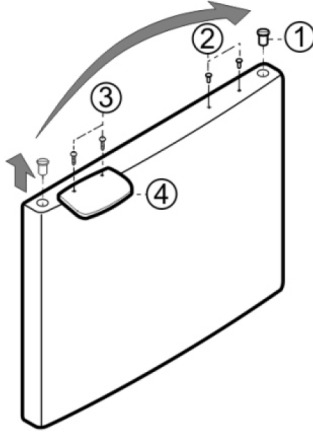
• לחצו על הידית כלפי חזית הדלת וודאו שהברגים (2) נכנסו לחריצי המרכז (1).

• אחזו את הידית בשתי הידיים, לחצו אותה בחוזקה לחזית הדלת, ותוך כדי כך החליקו אותה כלפי מטה (3).

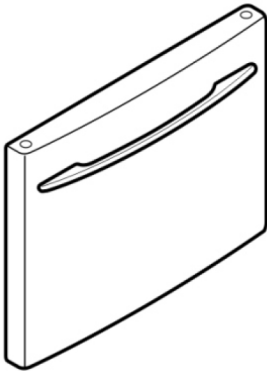


סוגי הידיות בדלת תא המזון

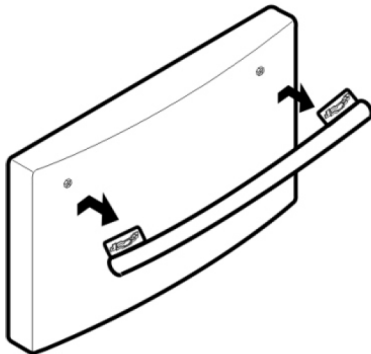
ידית מסוג 1



ידית מסוג 2



ידית מסוג 3



1. הסרת ידית דלת תא ההקפאה

הערה: לפני תחילת הפעולה, בדקו את סוג דגם הידית.

ידיות מסוג 1

- הוציאו את הפקק (1) ואת שני הפקקים (2) באמצעות מברג מחורץ.
- שחררו את הברגים (3), הסירו את הידית (4), והתקינו אותה בצד הימני.
- הכניסו לחורים את הפקקים שהוצאתם קודם לכן [איור (1) ו-(2)].

ידיות מסוג 2 ו-3

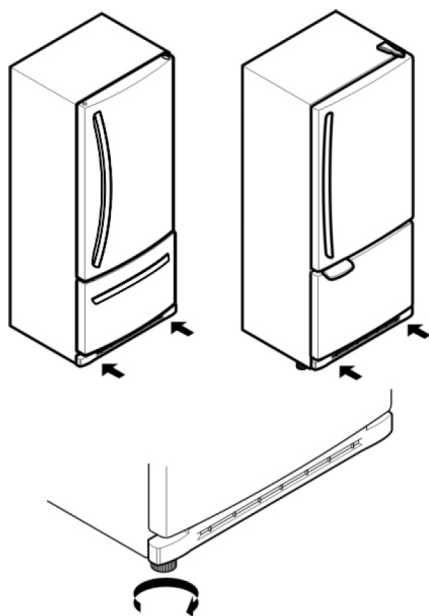
- את דגמי ידיות אלו אין צורך להסיר.
- הסירו את הדלת עם הידית המורכבת עליה.

הערה: צורת הידית במקרר שברשותכם עשויה להיות שונה מהידית שבאיור זה

התקנת המקרר

1. חברו את המקרר לרשת החשמל באמצעות הכנסת תקע החשמל לשקע המוארק בהארקה תקינית, והזיזו את המקרר למקום הצבתו הסופי.
2. השתמשו במברג כדי לכוון את הרגליות המתכווננות. סובבו את הרגליות בכיוון השעון כדי להגביה צד זה של המקרר, או סובבו אותה נגד כיוון השעון כדי להנמיכו. ייתכן ועליכם יהיה לסובב מספר סיבובים כדי לכוון את הטיית המקרר.

הערה: היעזרו באדם נוסף שידחוף את החלק העליון של המקרר כדי להוריד מהעומס על הרגליות המתכווננות ולהקל על פעולת הכיוון.



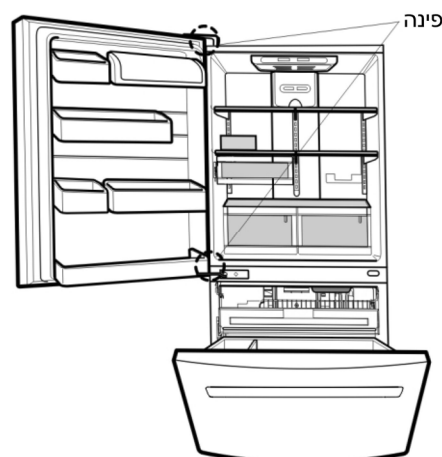
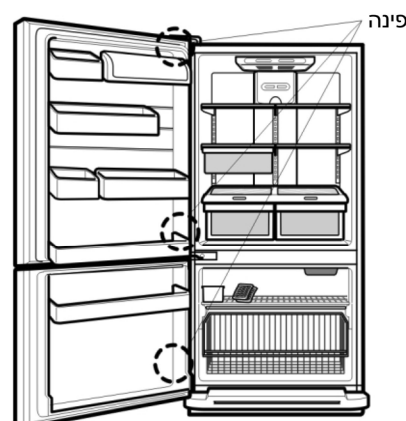
3. פתחו את שתי הדלתות וודאו שהן נסגרות בקלות. במידה ולא, הטו מעט יותר את המקרר כלפי החלק האחורי בסיבוב הרגליות המתכווננות בכיוון השעון. ייתכן ועליכם יהיה לסובב מספר סיבובים נוספים כדי לכוון את הטיית המקרר.
4. השתמשו בפלס מים וודאו שהמקרר מאוזן.
5. הרכיבו חזרה את רשת האוורור בבסיס המקרר.

כיוון הדלתות

- אם המרווח בין הדלתות לא אחיד, בצעו את פעולות הכיוון המפורטות להלן:
1. הסירו את כיסוי הציר העליון.
 2. שחררו את בורגי הציר העליון בעזרת מפתח בוקסה או מפתח פתוח 10 מ"מ.
 3. היעזרו באדם נוסף שיחזיק את הדלת או הניחו מרווח בין הדלתות בעת שאתם מהדקים את בורגי הציר.
 4. הרכיבו חזרה את כיסוי הציר העליון.

לאחר סיום העבודות

וודאו שארבעת הפינות של אטם הדלת לא מקופלות. כדי להבטיח אטימה טובה, מרחו שכבה דקה של משחת גריז סיליקון על אטם הגומי.



סגירת הדלתות והכיוון

סגירת הדלת

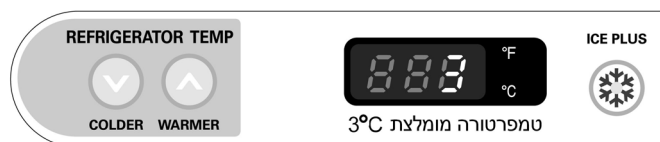
המקרר מצויד בשתי רגליות מתכווננות בצד הימני ובצד השמאלי התחתון. אם המקרר לא יציב או אם תרצו שהדלתות תסגרנה בקלות, כונו את הטיית המקרר לפי ההנחיות המפורטות להלן:

כיוון הבקרים

- המקרר מצויד ב-2 בקרים המאפשרים לכם לווסת את הטמפרטורה בתא המזון ובתא ההקפאה.
- לכיוון ראשוני לאחר הפעלת המקרר, כווננו את בקר תא המזון ל- 3°C ואת בקר תא ההקפאה ל- 18°C והשאירו את המקרר במצב זה למשך 24 שעות, כדי לאפשר לטמפרטורות במקרר להתייצב. לאחר מכן, תוכלו לכוון את הטמפרטורות כך שיתאים לדרישותיכם.

◀ הכרת סוג הבקרה שבמקרר שלכם

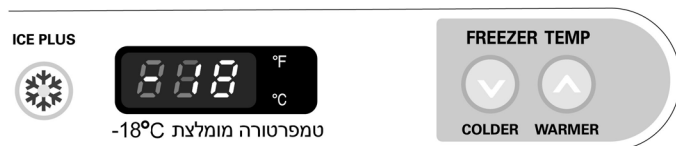
- בקר טמפרטורת תא מזון : תחום טמפרטורות שבין 0°C ועד 8°C .
ככל שהמספר המוגדר נמוך יותר, תא המזון יהיה קר יותר.



- בקר טמפרטורת תא הקפאה: 21°C עד 13°C .
ככל שהמספר המוגדר גבוה יותר, תא ההקפאה יהיה קר יותר.

מצב קרח פלוס (Ice Plus)

לחצו על לחצן Ice Plus ונורית החיווי תידלק. תכונה זו, תישאר פעילה למשך 24 שעות ותגביר את הספק הקירור בתא ההקפאה ואת כמות הקרח המיוצר.



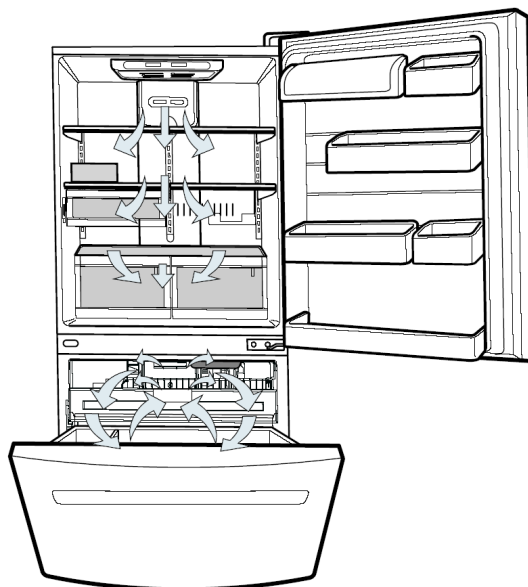
הערה: כדי לשנות את תצוגת הטמפרטורות ממעלות פרנהייט לצלסיוס, לחצו בו זמנית במשך 1 שנייה לפחות על מקש COLDER של תא ההקפאה ועל מקש COLDER של תא המזון.

הבטחת זרימת אוויר נאותה

להבטחת טמפרטורה מתאימה בתוך המקרר, אוויר חייב לזרום בין תאי המזון לתא ההקפאה. כפי שמתואר באיור שלהלן, אוויר נכנס מהחלק התחתון של תא ההקפאה וזורם כלפי מעלה. מרבית כמות האוויר זורמת דרך פתחי האוורור בתא ההקפאה וממוחזרת חזרה מתחת לדלת תא ההקפאה. שארית האוויר נכנסת לתא המזון דרך פתחי האוורור העליונים.

זרימה רב כיוונית

- זרימת אוויר רב כיוונית משמעותה פעולת קירור עוצמתי ויעיל. בעיקר, תוכלו להבחין בכך בעת הכנסת מזון טרי לתא המזון.
- במידה ומים או גופים זרים חוסמים את תנועת האוויר, יעילות הקירור פוחתת בצורה משמעותית. כמו כן, אם אתם הדלת ניזוק, פוחתת יעילות הקירור כתוצאה מדליפת אוויר קר.



אל תחסמו את פתחי האוויר עם מוצרי מזון ארוזים. חסימת מעברי האוויר, תגרום להפרעה בזרימת האוויר ועשויות להיווצר בעיות טמפרטורה ולחות.

חשוב: היות והאוויר זורם בין שני חלקי המקרר, ריח העולה מאחד התאים, יעבור לתא האחר. עליכם לנקות בקביעות את שני תאי המקרר, למניעת היווצרות ריחות לא נעימים. למניעת העברת ריחות הנגרמים ממזון המאוחסן במקרר, עטפו מוצרי מזון או כסו אותם היטב (למידע נוסף, עיינו בפרק "מדריך לאחסון מוצרי מזון").

התרעת דלת פתוחה

במידה ואחת הדלתות לא נסגרת לאחר דקה אחת מרגע פתיחתה, תשמע התראה קולית בכל 30 שניות. צליל ההתרעה יפסק לאחר סגירה טובה של דלתות המקרר. התרעת דלת פתוחה תתבטל כאשר דלת תא המזון או דלת תא ההקפאה תיסגר היטב.

השימוש במקרר

◀ הכרת סוג הבקרה שבמקרר שלכם

- בקר טמפרטורת תא מזון : מצבים 1 עד 7 מייצג תחום טמפרטורות שבין 0°C ועד 8°C. ככל שהמספר גבוה יותר, תא המזון יהיה קר יותר.



- בקר טמפרטורת תא הקפאה: מצבים 1 עד 7 (-21°C עד -13°C) ככל שהמספר גבוה יותר, תא ההקפאה יהיה קר יותר.

מצב קרח פלוס (Ice Plus)

לחצו על לחצן Ice Plus ונורית החיווי תידלק. תכונה זו, תישאר פעילה למשך 24 שעות ותגביר את הספק הקירור בתא ההקפאה ואת כמות הקרח המיוצר.



כיוון בקרי הטמפרטורה

הניחו למקרר להתקרר כהלכה, לפני הכנסת מוצרי מזון. הדרך הטובה ביותר היא להמתין 24 שעות לפני הכנסת מוצרי מזון למקרר. המצב הבינוני, המצוין בקטע הקודם, אמור להתאים לתנאי שימוש רגילים. הבקרים מכוונים כראוי, כאשר החלב או המשקאות, קרים במידה הרצויה לכם והגלידה במצב מוצק.

בקר תא המזון, מבוקר על-ידי תרמוסטט, המשפיע על הטמפרטורה בכל המקרר (תא המזון ותא הקפאה). ככל שהמספר המכוון גבוה יותר, מדחס המקרר יפעל פרקי זמן ארוכים יותר, לשמירה על טמפרטורה קרה. בקר תא ההקפאה, שולט על כמות האוויר הזורם מתא ההקפאה לתא המזון. כיוון בקר הטמפרטורה למספר נמוך יותר, מותיר יותר אוויר קר בתא ההקפאה וגורם לקירור חזק יותר בתא ההקפאה.

אם תרצו לכוון את הטמפרטורות במקרר, כווננו תחילה את טמפרטורת תא המזון. המתינו 24 שעות ולאחר מכן, בדקו את טמפרטורת תא ההקפאה. במידה והטמפרטורה חמה מידי או קרה מידי, כווננו גם את בקר טמפרטורת תא ההקפאה.

השתמשו בכיוונים המצוינים בטבלה שלהלן כמדריך. הקפידו תמיד להמתין 24 שעות לפחות לפני ביצוע כווננו נוסף.

מצב/סיבה	תא מזון חם מידי	כווננו מומלץ
<ul style="list-style-type: none"> • פתיחת דלת בתדירות גבוהה • הוספת כמות גדולה של מוצרי מזון • טמפרטורת החדר חמה מאוד 	<ul style="list-style-type: none"> • פתיחת דלת בתדירות גבוהה • הוספת כמות גדולה של מוצרי מזון • טמפרטורת החדר קרה מאוד • שימוש רב בקרח • פתחי אוויר חסומים 	<p>כווננו את בקר תא מזון לספרה גבוהה יותר. המתינו 24 שעות ובדקו שוב.</p>
<ul style="list-style-type: none"> • פתיחת דלת בתדירות גבוהה • הוספת כמות גדולה של מוצרי מזון • טמפרטורת החדר קרה מאוד • שימוש רב בקרח • פתחי אוויר חסומים 	<ul style="list-style-type: none"> • פתיחת דלת בתדירות גבוהה • הוספת כמות גדולה של מוצרי מזון • טמפרטורת החדר קרה מאוד • שימוש רב בקרח • פתחי אוויר חסומים 	<p>כווננו את בקר תא הקפאה לספרה גבוהה יותר. המתינו 24 שעות ובדקו שוב.</p>
<ul style="list-style-type: none"> • פתיחת דלת בתדירות גבוהה • הוספת כמות גדולה של מוצרי מזון • טמפרטורת החדר קרה מאוד • שימוש רב בקרח • פתחי אוויר חסומים 	<ul style="list-style-type: none"> • פתיחת דלת בתדירות גבוהה • הוספת כמות גדולה של מוצרי מזון • טמפרטורת החדר קרה מאוד • שימוש רב בקרח • פתחי אוויר חסומים 	<p>כווננו את בקר תא הקפאה לספרה נמוכה יותר. המתינו 24 שעות ובדקו שוב.</p>
<ul style="list-style-type: none"> • פתיחת דלת בתדירות גבוהה • הוספת כמות גדולה של מוצרי מזון • טמפרטורת החדר קרה מאוד • שימוש רב בקרח • פתחי אוויר חסומים 	<ul style="list-style-type: none"> • פתיחת דלת בתדירות גבוהה • הוספת כמות גדולה של מוצרי מזון • טמפרטורת החדר קרה מאוד • שימוש רב בקרח • פתחי אוויר חסומים 	<p>כווננו את בקר תא הקפאה לספרה נמוכה יותר. המתינו 24 שעות ובדקו שוב.</p>

מדריך לאחסון מזון

אחסון מזון טרי

עטפו מוצרי מזון בתא המזון באריזות אטומות לאוויר ולחות, אלא אם כן צוין אחרת. הדבר ימנע מריח וטעם לזואי ממוצרי מזון להתפשט בחלל תא המזון. למוצרי מזון המוגבלים בזמן אחסון, בדקו את תאריך התפוגה כדי להבטיח את איכות המזון.

חמאה או מרגרינה

אחסנו חמאה שנפתחה, בכלי מכוסה או במיכל סגור. לאחסון כמות נוספת, עטפו ואחסנו בתא הקפאה.

גבינות

אחסנו באריזה המקורית עד לשימוש. לאחר פתיחת האריזה, עטפו היטב בשקית פלסטיק או ברדיד אלומיניום.

חלב

נגבו את מיכלי הקרטון. לתנאי אחסון מיטביים, אחסנו את החלב במדפי המקרר ולא במדפי הדלת.

ביצים

אחסנו בקרטון המקורי במדפי המקרר, לא במדפי הדלת.

פירות

שטפו, הניחו לייבוש, אחסנו בתא המזון בשקיות פלסטיק או במגירת הירקות. אין לשטוף ענבים עד לפני אכילתם. מיינו והשאירו ענבים במיכלים המקוריים במגירת הירקות, או אחסנו אותם בתא המזון כאשר הם עטופים בצורה רופפת בשקית נייר.

ירקות עליים

הסירו את האריזה, חתכו עלים פגועים או עלים שצבעם דהה. שטפו במים קרים ונערו. הכניסו לשקית פלסטיק או מיכל פלסטיק ואחסנו במגירת הירקות.

ירקות קליפים (פלפל, גזר)

הכניסו לשקית פלסטיק או מיכל פלסטיק ואחסנו במגירת הירקות.

דגים

השתמשו בדגים טריים באותו יום בו הם נרכשו.

מזון מוכן

שמרו באריזות המקוריות, כל עוד הן אטומות לאוויר ולחות. במידת הצורך, עטפו שנית.

שאריות מזון

כסו שאריות מזון בניילון נצמד או ברדיד אלומיניום. ניתן להשתמש גם במיכלי פלסטיק עם מכסים מתהדקים.

אחסון מזון קפוא

הערה: למידע נוסף לגבי הכנת מזון להקפאה או זמני האחסון של מוצרי מזון, עיינו במדריך לאחסון מזון בתא ההקפאה או במדריכי בישול.

אריזה

הקפאה מוצלחת, תלויה באריזה נכונה. כאשר אתם סוגרים ואוטמים את האריזה, אל תאפשרו לאוויר או לחות לחדור או להשתחרר. באם לא תנהגו כך, טעם וריח המזון יעבור לתא המזון ובנוסף, הדבר יגרום להתייבשות המזון הקפוא.

חומרי אריזה מומלצים:

- מיכלי פלסטיק קשיח הניתנים לאטימה.
- רדיד אלומיניום עמיד.
- נייר מצופה פלסטיק.
- ניילון נצמד אטום.
- שקיות פלסטיק נאטמות מעצמן, להקפאה.

אל תשתמשו

- אריזות לחם.
- מיכלי פלסטיק שאינם עשויים מפוליאטילן.
- מיכלים לא אטומים.
- נייר אריזה מצופה בשעווה.
- עטיפות דקות חדירות אוויר חד כיוונית.

הקפאה

חשוב: אל תאחסנו בקבוקים בתא ההקפאה - הם עלולים להישבר ולגרום לנזקים.

המקרר לא יוכל לבצע הקפאה מהירה, במידה ותכניסו בו זמנית כמות גדולה של מזון טרי לתא ההקפאה. אל תכניסו מזון טרי להקפאה, בכמות שהמקרר לא יוכל להקפיא בתוך 24 שעות (לא יותר מ- 1 עד 1.5 ק"ג של מזון, לכל יח' נפח של 28 ליטרים בתא ההקפאה). השאירו מרווחי אוורור מספיקים בין מוצרי המזון, כדי שאוויר יוכל לזרום בין המוצרים. הותירו מרווח מתאים בחזית תא ההקפאה, כך שהדלת תיסגר כהלכה.

זמן האחסון משתנה בהתאם לאיכות וסוג המזון, סוג האריזה וטמפרטורת האחסון. הימצאות גושי קרח בתוך אריזות אטומות, היא תופעה טבעית והיא נגרמת מהתעבות לחות שבתוך המזון ואוויר לח שבתוך באריזה.

הערה: אפשרו למוצרי מזון חמים, להתקרר לטמפרטורת החדר במשך כ- 30 דקות, ולאחר מכן ארזו והקפיאו. קירור מזון חם לפני הקפאתו, חוסך חשמל.

הערה: אל תאחסנו מזון ליד החיישן, הוא עלול להינזק.

⚠ אזהרה

סכנת חנק

בעת שימוש בקרח יבש, וודאו קיום אוורור נאות. קרח יבש עשוי מדו תחמוצת (CO₂) וכאשר הוא מתאדה, הוא עלול לגרום לחוסר בחמצן ולגרום למחלות, כאבי ראש, עד כדי מוות מחנק. פתחו חלון ואל תנשמו את האדים.

מדפי תא המזון

מדפי הזכוכית שבמקרר שלכם, ניתנים לכוונון ולהתאמה לצרכי האחסון שלכם.

אחסון מוצרים דומים ביחד והתאמת המדפים לגובה המוצרים, יאפשרו איתור המוצר המאוחסן בקלות, יפחית את כמות פתיחת דלתות המקרר ויגרום לחיסכון בחשמל.

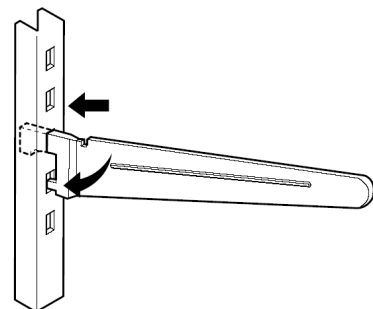
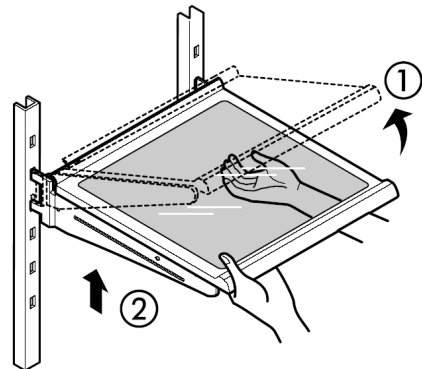
חשוב: כאשר מדפי הזכוכית קרים, אל תשטפו אותם עם מים חמים. המדפים עלולים להתנפץ בעת חשיפתם לשינויי טמפרטורה מהירים. להגנתכם, מדפי הזכוכית עשויים מזכוכית מוקשה.

הערה: מדפי הזכוכית כבדים. היזהרו בעת הסרתם למניעת נפילתם.

כוונון המדפים

לאחר הובלת המקרר, הסירו את המדפים והתקינו אותם במיקום הרצוי לכם.

- **הסרת מדף:** הטו את קצה המדף בכיוון החץ ①, הרימו אותו בכיוון החץ ② ומשכו אותו החוצה.
- **התקנת מדף:** הטו את חזית המדף כלפי מעלה וכוונו את ווי המדף לפתחים בגובה הרצוי. הנמיכו את חזית המדף, כך שהווים ימוקמו כהלכה בתוך הפתחים.

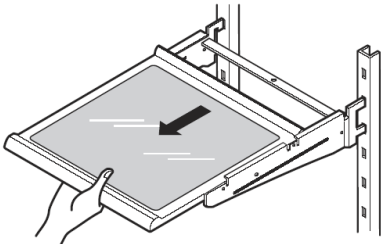


הערה: וודאו כי המדף מותקן בצורה ישרה ואופקית בשני הצדדים. התקנה לא נכונה, עלולה לגרום לנפילת המדף.

מדפים מחליקים (בדגמים מסוימים)

תוכלו להחליק את מדפי הזכוכית כלפי חוץ וכלפי פנים, כמתואר להלן:

- **החלקת המדף החוצה,** משכו בזהירות את חזית המדף כלפי חוץ.
- **החלקת המדף פנימה,** דחפו את המדף כלפי פנים, עד לעצירתו.



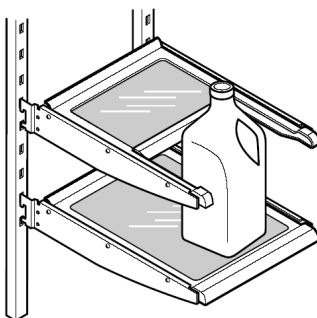
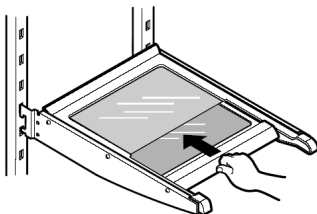
להסרת מדף החלקה ממסגרת המתכת:

1. משכו החוצה את המדף, עד לעצירתו.
2. הטו את קצה המדף כלפי מעלה והעבירו אותו מעל המעצור.
3. הרימו את המדף והסירו אותו.

התקנת המדף בצעו את הפעולות הנ"ל, בסדר הפוך.

מדפי נוחות (בדגמים מסוימים)

- **מדף מתקפל:** תוכלו לאחסן פריטים גבוהים כמו מיכלי אחסון בנפח גדול או בקבוקים, באמצעות החלקת המדף פנימה.

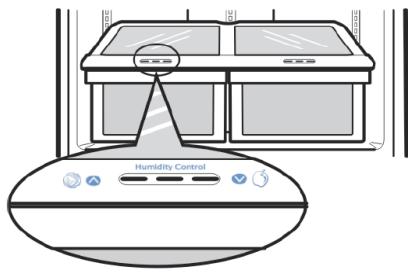


בקרת לחות בתאי הירקות

(בדגמים מסוימים)

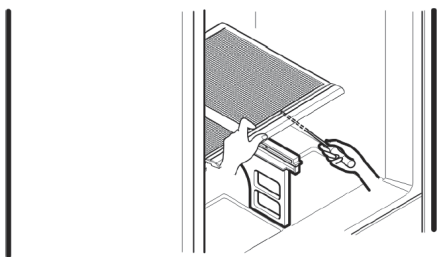
תוכלו לפקח על רמת הלחות בתאי הירקות. כווננו את הלחות לכל מצב שבין ל- (🍏) - (🍎).

- 🍏 מאפשר ללחות להשתחרר מהתא, כדי לאפשר אחסון מיטבי של פירות.
- 🍎 שומר על הלחות בתוך התא לאחסון מיטבי של ירקות עלים.



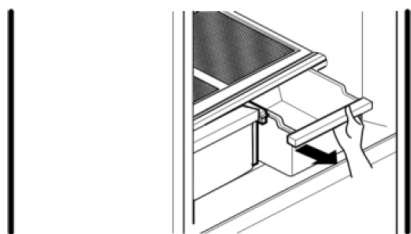
להסרת הזכוכית:

1. הרימו את הזכוכית באמצעות מברג המיוחד בזהירות מתחת לכיסוי תאי הירקות.
2. משכו כלפי מעלה והוצוה.



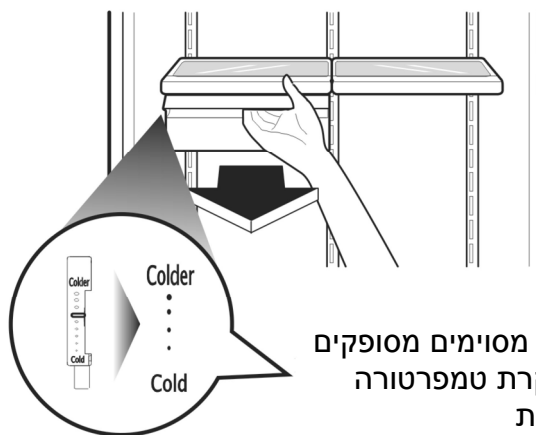
להסרת תאי הירקות:

1. החליקו את המגירה ישר החוצה עד העצירה.
2. הרימו את החלק הקדמי של המגירה ולאחר מכן משכו אותה החוצה.
3. הרכיבו חזרה את המגירה באמצעות החלקתה עד הסוף פנימה.



מגירת מעדנים / חטיפים

תוך כדי אחיזת המגירה באחת הידיות, משכו אותה קדימה, הרימו אותה מעט, ומשכו אותה החוצה.



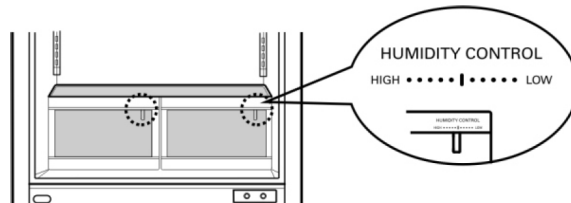
דגמים מסוימים מסופקים עם בקרת טמפרטורה עצמאית

בקרת לחות בתאי הירקות

(בדגמים מסוימים)

תוכלו לפקח על רמת הלחות HUMIDITY CONTROL בתאי הירקות. כווננו את הלחות לכל מצב שבין גבוהה "High" לנמוך "Low".

"High" מאפשר ללחות להשתחרר מהתא, כדי לאפשר אחסון מיטבי של פירות. "Low" שומר על הלחות בתוך התא לאחסון מיטבי של ירקות עלים.

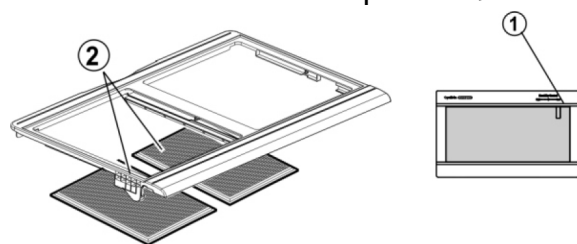


תאי ירקות עם בקר אופטית OPTBIN

תאי הירקות האופטיים מאפשרים לשמור בקלות על טריות והטעם של פירות וירקות באמצעות בקרת הלחות שבתוך המגירה.

תא הירקות עם הבקרה האופטית כולל:

- 1) כפתור בקרת לחות בחזית כיסוי מגירת הירקות, ו-
- 2) רשת רחבה במשטח הפנימי של כיסוי תא הירקות המיועד להחזיק או לשחרר את הלחות.



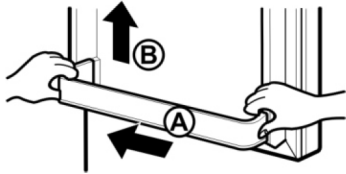
מדפי אחסון בדלת

מדפי האחסון בדלת נשלפים לצרכי ניקוי ושינוי המיקום.

מדפי דלת נשלפים

להסרת המדפים:

1. הסירו את כל מצרכי המזון מהמדפים.
2. לחצו את המדף כנגד הקיר הפנימי של הדלת (A), הרימו והוציאו אותו החוצה (B).

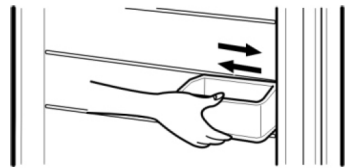


להתקנת תא האחסון:

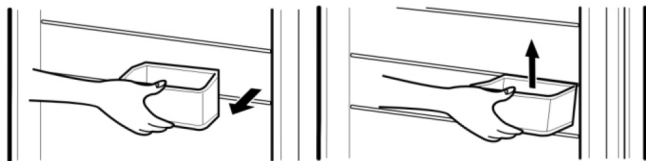
1. אחזו את אחד הקצוות כנגד הקיר הפנימי של הדלת.
2. דחפו את המדף כלפי מטה עד שיינעל במקומו.

תאי אחסון בדלת

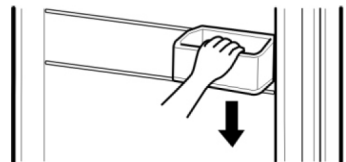
1. את תאי האחסון ניתן להזיז לכל אחד מצדי הדלת.



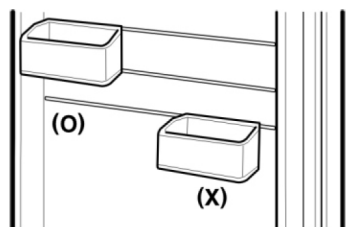
2. להסרת תא אחסון, פשוט הרימו ומשכו ישר החוצה.



3. להרכבת תא אחסון, החליקו אותו מעל התומך הרצוי ודחפו אותו עד שיינעל כולו בנקישה.



4. להזזה למיקום הנמוך ביותר, וודאו שכל התאים מורכבים כראוי כדי שלא יפלו מהדלת.



⚠ אזהרה: אתם עלולים להיפצע עם תאי האחסון בדלת לא יותקנו כראוי.

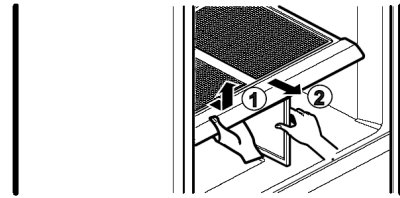
הערה: אל תשנו את מיקום תא האחסון המלא במזון.

כיסוי תאי הירקות עם רשת במשטח

הפנימי (בדגמים מסוימים בלבד)

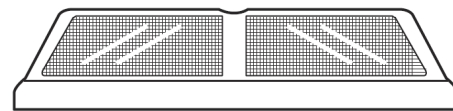
להסרת הכיסוי:

1. הוציאו את שתי מגירות הירקות.
2. תוך כדי אחיזת תומך כיסוי תאי הירקות ②, משכו את הכיסוי כלפי מעלה והוציאו אותו החוצה ①.

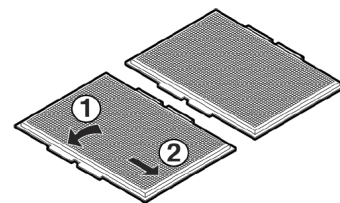


⚠ אזהרה: היזהרו בעת אחיזת כיסוי הזכוכית מכיוון שהזכוכית אינה מחוברת לכיסוי.

להסרת הרשת במשטח הפנימי:

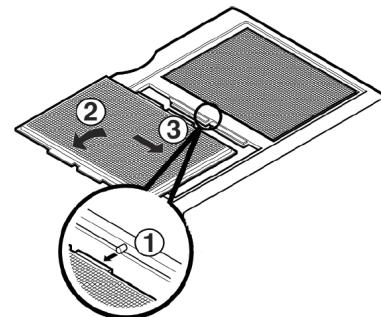


1. הסירו את כיסוי תאי הירקות (כמתואר לעיל).
2. אחזו את כיסוי הזכוכית והסירו את כיסוי תאי הירקות.
3. אחזו בכל אחת מהרשתות ומשכו הצידה את צדי הכיסוי כדי להוציא את הרשתות.



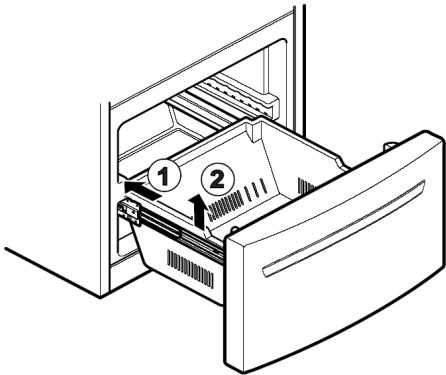
להרכבת הרשתות חזרה לתוך המשטח הפנימי:

1. הכניסו את התג המרכזי בכל אחת מהרשתות ① (ליד כיסוי הזכוכית) ומשכו את צדי הכיסוי כדי להכניס את הרשת.



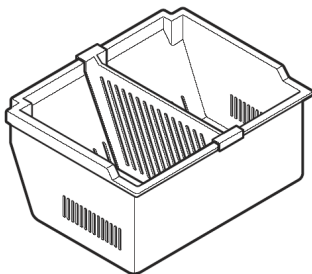
מגירת תא ההקפאה

1. להסרת מגירת תא ההקפאה, דחפו אותה פנימה ככל שניתן, הטו את חזית המגירה כלפי מעלה ומשכו אותה החוצה.
2. להרכבת המגירה חזרה, הכניסו את המגירה למכלול המסילות.



מחיצת הפרדה (בדגמים מסוימים בלבד)

מחיצת ההפרדה מאפשרת לכם לפצל את המגירה לתאי אחסון.

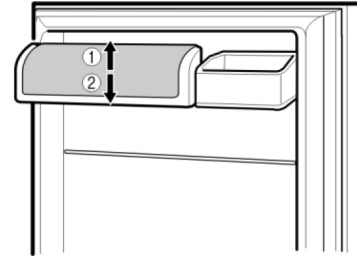


⚠ אזהרה: קיים מרווח פתוח העשוי לאפשר לילדים לטפס לתוכה.

⚠ אזהרה: כדי למנוע מילדים וחיות מחמד להילכד ולהיחנק, אל תאפשרו להם לשחק בתוך המגירה.

תא לאחסון מוצרי חלב

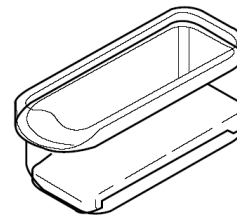
1. להסרת תא אחסון מוצרי החלב, הרימו ומשכו ישר החוצה.
2. להתקנת תא אחסון מוצרי החלב, החליקו אותו פנימה ולחצו עליו עד העצירה.



תיבת אחסון ביצים

אחסנו את תיבת הביצים על מדף פנימי בתוך המקרר.

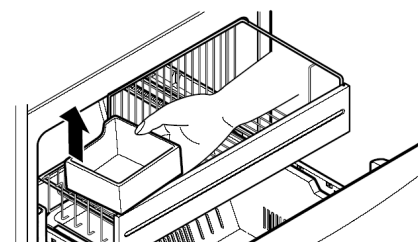
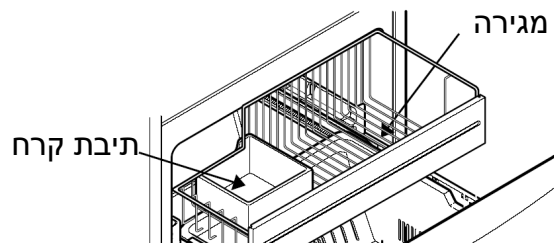
⚠ זיהרות: אל תשתמשו בתיבת אחסון הביצים לאחסון קרח בתא ההקפאה. תיבת הביצים עשויה להתבקע בעת ההקפאה.



תא ההקפאה

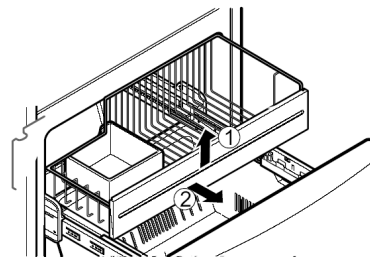
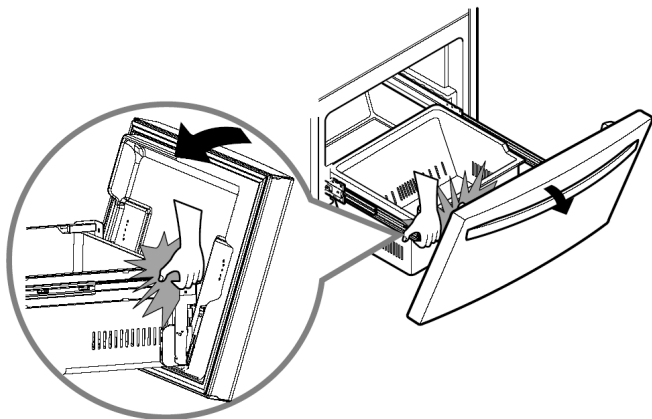
תיבה לאחסון קרח (בדגמים מסוימים בלבד)

1. להסרת התיבה, משכו החוצה ככל שניתן את המגירה.
2. הרימו ומשכו החוצה בעדינות את תיבת הקרח.
3. להרכבה חזרה, משכו החוצה ככל שניתן את המגירה והרכיבו את התיבה במיקום המתאים.



מגירת רשת מחליקה החוצה (בדגמים מסוימים בלבד)

1. להסרת המגירה, משכו אותה החוצה.



⚠️ זהירות: כדי למנוע את פציעת ידכם, הרחיקו את ידכם ממערכת ההטיה בעת פתיחת הדלת.

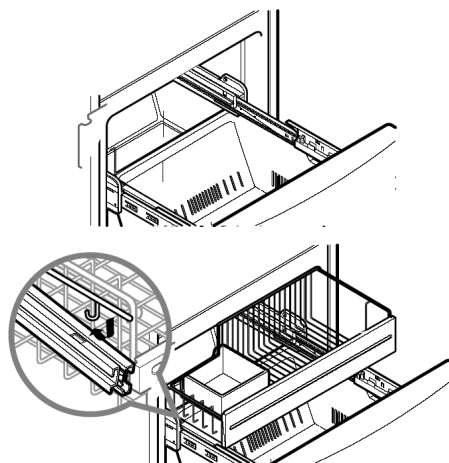
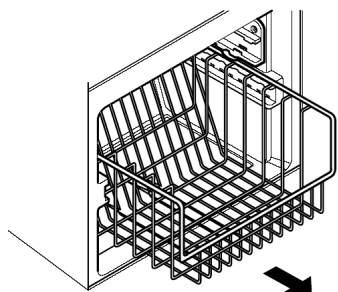
2. להרכבה חזרה, משכו החוצה למלוא אורכן את המסילות. תלו את תומכי הסלילה לתוך תפסי המסילה ודחפו אותה לתוך תא ההקפאה.

מגירת רשת

(בדגמים מסוימים בלבד)

1. להסרת מגירת הרשת, משכו אותה ככל שניתן החוצה. הטו כלפי מעלה את החלק הקדמי של מגירת הרשת, והוציאו אותה ישר החוצה.

2. להרכבה חזרה, הכניסו את מגירת הרשת לתוך מסילות המסגרת ודחפו אותה חזרה למקומה.



דלת הניתנת להטיה

(בדגמים מסוימים בלבד)

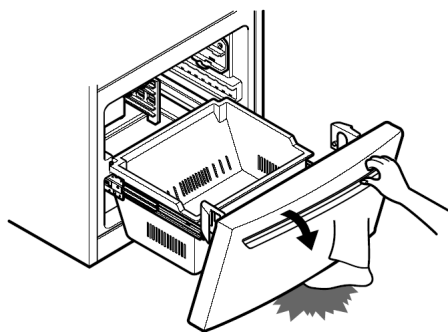
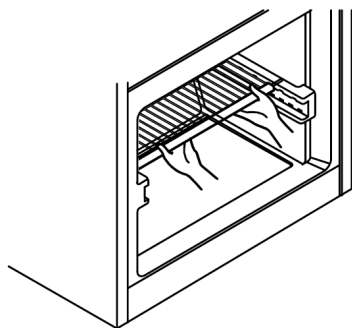
הדלת הניתנת להטיה מעניקה גישה נוחה למזון המאוחסן בתא ההקפאה.

כיצד להשתמש בה:

הטו את הדלת כלפי מטה ומשכו אותה החוצה.

מדף רשת בתא ההקפאה (בדגמים מסוימים בלבד)

להסרת המדף, אחזו בחלק הקדמי, ומשכו אותו כלפיכם. הרכיבו את המדף חזרה למקומו, בסדר פעולות הפוך.



⚠️ זהירות: נקטו בכל אמצעי הזהירות בעת פתיחת והטיית הדלת כדי שלא תפצעו את רגלכם!

חלקי פלסטיק (כיסויים ופנלים)

אל תשתמשו במגבות נייר, חומר ניקוי לחלונות, חומרים שוחקים או בנוזלים דליקים. השימוש בהם עלול לגרום לשריטות ולנזק לחלקי הפלסטיק.

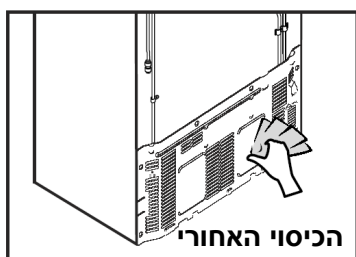
סילי המעבה

הסירו את רשת האוורור התחתונה.

השתמשו בשואב אבק המצויד בצינור מאריך לפיית השאיבה כדי לנקות את סילי המעבה.

שאבו את סילי המעבה כאשר מצטבר אבק או לכלוך. נקו את המעבה מידי חודש.

הרכיבו חזרה את רשת האוורור התחתונה.



הכיסוי האחורי

נקו את הכיסוי האחורי לפחות פעמיים בשנה כדי לשמור על פעולתו היעילה של המקרר.

החלפת נורת תאורה

⚠ אזהרה

סכנת התחשמלות

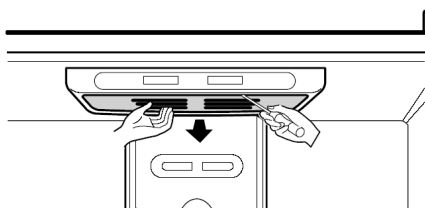
לפני החלפת נורת תאורה שרופה, הוציאו את תקע החשמל של המקרר מהשקע בקיר או הורידו בלוח החשמל הביתי את הנת"ך של קו החשמל המזין את המקרר. **הערה:** העברת הבקרים למצב כבוי (OFF), אינה מנתקת את המקרר מרשת החשמל.

הערה: לא כל סוגי הנורות מתאימים לשימוש במקרר. השתמשו בנורת תאורה בהספק של 40W המיועדת למקררים, בגודל וצורה זהה לנורת התאורה המקורית.

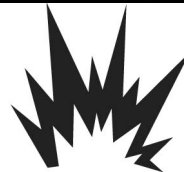
הערה: נורת התאורה כבית אוטומטית אם דלת המקרר נשארת פתוחה למעלה מ-7 דקות. סגירת הדלת לשנייה אחת לפחות תחזיר את התאורה.

להחלפת הנורה:

1. נתקו את המקרר מרשת החשמל.
2. הסירו את המדפים.
3. שחררו בעזרת מברג שטוח את ווי הנעילה משני צדי כיסוי הנורה ומשכו החוצה את הכיסוי.



⚠ אזהרה



סכנת פיצוץ

השתמשו בתכשירי ניקוי שאינם דליקים. אי הנחיה זו, עלול לגרום למוות, פיצוץ או דליקה.

בתאי המזון וההקפאה, מתבצעת הפשרה אוטומטית. למרות זאת, נקו את שני התאים מידי חודש, למניעת היוותרות ריחות רעים. נגבו מייד מזון שנשפך.

עצות כלליות לניקוי

- הוציאו את תקע החשמל של המקרר מהשקע בקיר או הורידו בלוח החשמל הביתי את הנת"ך של קו החשמל המזין את המקרר.
- הסירו חלקים הניתנים להסרה כמו מדפים, מגירות, מיכלים וכדומה.
- השתמשו בספוג או במטלית רכה ובתמיסת חומר ניקוי עדין ומים פושרים. אל תשתמשו בחומרים שוחקים או גסים.
- נגבו וייבשו את כל משטחי המקרר.
- הכניסו חזרה את תקע החשמל לשקע בקיר או הרימו את הנת"ך של קו החשמל המזין את המקרר.

המשטחים החיצוניים

מריחת שעווה (ווקס) על המשטחים החיצוניים של המקרר מגינה ומסייעת למניעת חלודה. אל תמרחו שעווה על חלקי פלסטיק. מרחו שעווה על משטחי מתכת צבועים לפחות פעמיים בשנה. השתמשו בשעווה מתאימה (התייעצו עם תחנת השרות הקרובה למקום מגוריכם).

במקררים עם דפנות מפלדת אל חלד, השתמשו בתמיסת נוזל ניקוי עדין ומים פושרים. אל תשתמשו בחומרים שוחקים. נגבו ביסודיות בעזרת מטלית רכה.

הערה: מנעו מגע של משטחי הדלת עם חומרים כימיים המכילים אשלגן (פוספט) או כלור.

דפנות פנימיות (הניחו לתא ההקפאה להתחמם,

כדי למנוע הידבקות מטלית הניקוי)

למניעת ריחות לא נעימים, תוכלו לנקות את החלל הפנימי של המקרר בתמיסת סודה לשתייה מהולה במים פושרים (2 כפות בליטר מים). וודאו כי הסודה לשתייה התמוססה לגמרי, למניעת היווצרות שריטות.

החלל הפנימי של הדלת ואטמי הגומי

אל תשתמשו בשעוות ניקוי, חומרי ניקוי מרוכזים, מלבינים או חומרים המכילים נפט ומרכיבי פלסטיק.

ביציאה לחופשה

במידה ותחליטו להשאיר את המקרר פועל בעת היעדרותכם, בצעו את הפעולות המפורטות להלן לפני שאתם עוזבים את הבית:

1. השתמשו במוצרי מזון העלולים להתקלקל והקפוא מוצרים אחרים.
2. רוקנו את מיכל הקרח.

במידה ותבחרו לנתק את המקרר לפני יציאתכם לחופשה, בצעו את הפעולות המפורטות להלן לפני שאתם עוזבים את הבית:

1. רוקנו את המקרר מכל מוצרי המזון.
2. בהתאם לדגם, העבירו את בקרי המקרר למצב כבוי (OFF). עיינו בפרק "כונן בקרי הטמפרטורה".
3. נקו את המקרר, נגבו וייבשו.
4. הדביקו תותבי גומי או עץ בחלק העליון של דלתות המקרר כדי שיישארו מעט פתוחות כדי למנוע היווצרות ריחות לא נעימים ועובש.

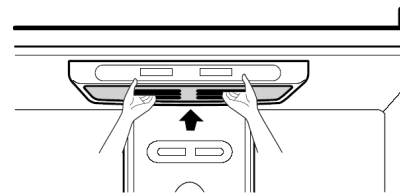
העברת דירה

בצעו את הפעולות המפורטות להלן, כדי להכין את המקרר להובלה:

1. רוקנו את המקרר מכל מוצרי המזון, עטפו מזון קפוא בקרח יבש.
 2. בהתאם לדגם, העבירו את בקרי המקרר למצב כבוי (OFF). עיינו בפרק "כונן בקרי הטמפרטורה".
 3. נתקו את המקרר מרשת החשמל.
 4. רוקנו מים מקערת אידיו מי ההפשרה שעל המדחס.
 5. נקו, נגבו וייבשו היטב.
 6. הסירו את כל החלקים הנשלפים, עטפו אותם והצמידו אותם כך שלא ינועו במהלך ההובלה.
 7. בהתאם לדגם, הגביהו את חזית המקרר להקלת גרירתו או סובבו את רגליות המקרר עד הסוף כדי שלא ישרטו את הרצפה.
 8. הצמידו את הדלתות באמצעות סרט הדבקה למניעת פתיחתן. הצמידו את כבל החשמל לגוף המקרר.
- עם הגיעכם לביתכם החדש, הרכיבו את כל החלקים שפורקו, עיינו בפרק **התקנת המקרר** לצורך הכנתו חזרה לשימוש.

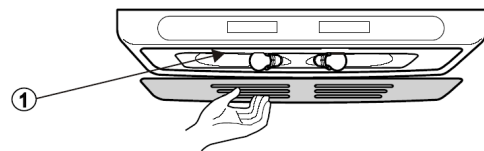
4. סובבו את הנורה, נגד כיוון השעון.

5. להרכבה, הכניסו תחילה את הווים בחלק האחורי ולאחר מכן דחפו מעלה את כיסוי התאורה.

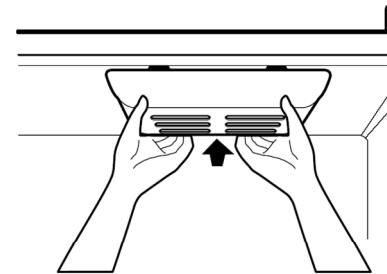


החלפת נורת תאורת תא הקפאה:

1. נתקו את המקרר מרשת החשמל.
2. פרקו את הנורה הממוקמת מאחורי כיסוי המגן.
3. החליפו את נורת התאורה בנורה המיועדת למקררים בנתוני מתח והספק זהים לנורה הנוכחית כמתואר באיור ①.



4. חברו את המקרר לרשת החשמל.



הפסקות חשמל

במקרה של הפסקת חשמל, בררו עם חברת החשמל האם ניתן להעריך את זמן ההפסקה.

1. במידה ומתוכננת הפסקת חשמל של 24 שעות או פחות, השאירו את דלתות המקרר סגורות, כדי שהקור יישמר.
2. במידה והפסקת החשמל מתוכננת ליותר מ- 24 שעות: (א) הוציאו את כל המזון הקפוא, אחסנו אותו במקפיא אחר.

או

- (ב) הכניסו 1 ק"ג של קרח יבש לכל 28 ליטרים מעוקבים של חלל תא ההקפאה. הדבר יאפשר לשמור את המזון הקפוא במשך 2 עד 4 ימים. להגנה על ידיכם בעת הטיפול בקרח יבש, השתמשו בכפפות מגן.

או

- (ג) אם אין ברשותכם מקפיא אחר או קרח יבש, צרכו או בשלו מוצרי מזון העלולים להתקלקל.

מיצר קוביות קרח אוטומטי

הערה: במידה והקוביות קטנות או גדולות מידי לטעמכם, תוכלו לכוון את גודלן בעזרת לחצן בחירת גודל הקובייה.

בכל לחיצה על לחצן בחירת גודל הקובייה נורית החיווי עולה. ככל שמיקום נורית החיווי גבוה יותר, כך גם הקובייה גדולה יותר.

מתי עליכם להעביר את מתג ההפעלה למצב כבוי 0 (OFF)

- במידה וצפויה הפסקת מים למספר שעות.
- כאשר מיכל הקרח מוצא מהמקרר לזמן הארוך מדקה או שתיים.
- כאשר אין בכוונתכם להשתמש מספר ימים במקרר.

רעשי פעולה רגילים העשויים להישמע בעת הפעולה

- שסתום כניסת המים יזמזם בעת מילוי מים. במידה ומתג ההפעלה נמצא במצב מופעל I (on), השסתום יזמזם גם אם המקרר לא חובר עדיין לאספקת המים. להשתקת הזמזום, העבירו את מתג ההפעלה למצב כבוי 0 (off).
- הערה:** במידה ומתג ההפעלה נמצא במצב מופעל I (on) לפני חיבור מים למקרר, עלול להיגרם נזק למייצר קוביות הקרח.
- תוכלו לשמוע את רעש נפילת קוביות הקרח למיכל הקרח ורעשי זרימת מים בעת מילוי מים למייצר הקרח.

הכנות לחופשה

- העבירו את מתג ההפעלה למצב כבוי 0 (off). סגרו את ברז אספקת המים למקרר.
- באם טמפרטורת הסביבה יורדת מתחת לנקודת הקיפאון, פנו לתחנת השרות הקרובה למקום מגוריכם כדי שיבוצע ריקון מים (בדגמים מסוימים), למניעת נזק לרכוש כתוצאה מהצפת מים הנוזלים מצנרת שהתבקעה.

הערה: מייצר הקרח האוטומטי קיים רק בדגמי מקררים מסוימים.

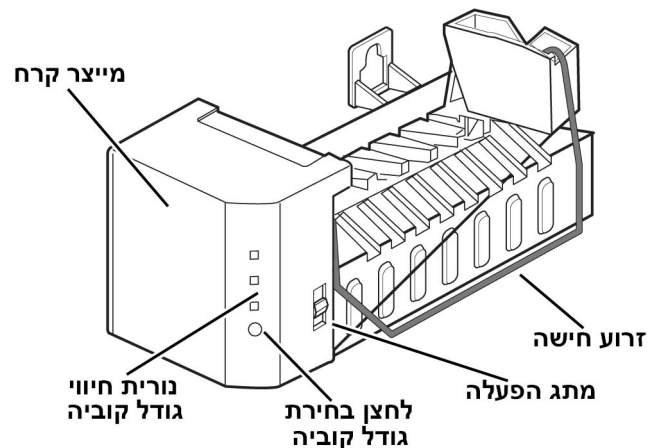
⚠ אזהרה

סכנת פגיעה גופנית

הימנעו מנגע עם חלקים נעים, או עם גוף החימום המיועד לשחרור קוביות הקרח. אל תכניסו אצבעות ידיים לחלקים המכאניים הנעים של מייצר הקרח, בעת שהמקרר מחובר לחשמל.

הוראות הפעלה

לאחר התקנת המקרר, יידרשו 12 עד 24 שעות לייצור קוביות הקרח הראשונות.



המתקן מייצר שמונה קוביות בכל מחזור, 100 עד 130 קוביות במהלך 24 שעות בהתאם לטמפרטורת תא ההקפאה, טמפרטורת החדר, מספר פתיחות דלתות המקרר ותנאי פעולה אחרים.

אם אתם משתמשים במקרר לפני חיבור מקור מים, העבירו את מתג ההפעלה למצב כבוי 0 (off).

לאחר חיבור כניסת מים למקרר, העבירו את מתג ההפעלה למצב I (on).

מייצר הקרח האוטומטי יתמלא במים לאחר הגעתו לטמפרטורת קיפאון. לאחר התקנה, יידרשו 12 עד 24 שעות להתחלת ייצור קוביות קרח.

השליכו את קוביות הקרח המיוצרות במחזורים הראשונים, כדי לאפשר ניקוי קווי המים.

בדקו כי לא קיימת הפרעה לתנועת זרוע החישה.

לאחר שהמיכל מתמלא לגובה זרוע החישה, המתקן יפסיק לייצר קוביות קרח.

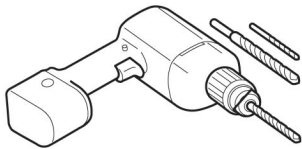
הידבקות מספר קוביות הינה תופעה טבעית.

חיבור המקרר למים (בהתאם לדגם)

מדדו את המרחק בין ברז המים למקרר, הוסיפו 2.4 מטר, כדי שתוכלו להוציא את המקרר מהגומחה בקלות. וודאו שערכת ההתקנה מכילה צינור באורך של 2.4 מ' לפחות.

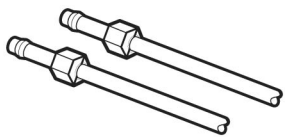
- **אספקת מים קרים.** לחץ המים חייב להיות בין 20 ל-120 PSI או בין 0.137 ל-0.82 MPa כשלא מחובר מסנן בקו המים, ובין 40 ל-120 PSI או בין 0.2757 ל-0.82 MPa באם מחובר מסנן מים.

- **מקדחה.**



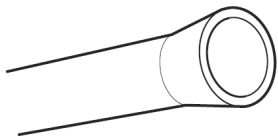
- **מפתח פתוח או מתכוונן 1/2".**

- **מברג פיליפס ומברג שטוח.**

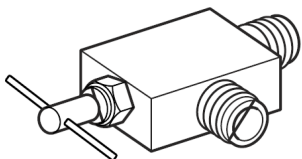


- **אומי לחיצה בקוטר 1/4" ושתי כיפות (שרולים)**

לחיבור צנרת הנחושת לברז אספקת המים ולשסתום כניסת המים במקרר.



- **אם בצנרת הנחושת הקיימת קיים חיבור מופשל ("פלר"), תזדקקו למתאם (ניתן להשגה בחנויות טכניות לאביזרי קירור) כדי לחבר את המקרר למקור המים **א** תוכלו להשתמש במקצץ ולחתוך את החיבור המופשל ולהחליפו באומי לחיצה.**



- **ברז ניתוק לחיבור קו המים הקרים.**

ברז הניתוק חייב להיות מצויד בפתח כניסה בקוטר פנימי של לפחות 5/32" בנקודת החיבור למים הקרים. ברזי ניתוק מסוג "אוכף" מצורפים לערכות התקנת קו אספקת מים רבות. לפני הרכישה וודאו שהברז עומד בדרישות התקנים הרלוונטיים.

הוראות התקנה

התקינו את ברז הניתוק קרוב ככל הניתן למקור מי שתייה.

⚠ הערה: הסירו את הבורג כדי לאפשר גישה לשסתום המים בכיסוי האחורי.

1. סגרו את ברז המים הדירתי הראשי

ופתחו את ברז המים הקרוב כדי לשחרר את הלחץ בקו המים.

אזהרה: יש לחבר את המקרר לברז אספקת מי שתייה בלבד!

הערה: חיבור המים נדרש רק במידה והמקרר מצויד במתקן ייצור קוביות קרח.

לפני החיבור

חיבור מערכת המים, אינה מכוסה באחריות היבואן או יצרן המקרר. לכן, עקבו אחר ההוראות כדי למנוע נזק כתוצאה מהצפת מים.

תופעת רעידות או נקישות מים בתוך הצנרת הביתית, עלולה לגרום נזקים לחלקי המקרר ולגרום לנזילות מים ולהצפות. פנו לשרברב לתיקון התופעה, לפני שתחברו את מקור אספקת המים למקרר.

למניעת דליקות או נזקים אחרים, אל תחברו את המקרר למקור מים חמים.

באם נעשה שימוש במקרר לפני חיבור מקור מים, העבירו את מתג ההפעלה למצב כבוי **0 (off)**.

אל תחברו את המקרר למים באזורים בהם הטמפרטורה יורדת מתחת לנקודת הקיפאון.

בעת השימוש בכלי עבודה חשמליים (כמו למשל מקדחה חשמלית) לצורכי ההתקנה, וודאו שכלי העבודה עשויים מבידוד כפול או הם מוארקים בהארקה תקנית כדי למנוע סכנת התחשמלות.

הערה: הרכיבו משקפי מגן.

- **אם מערכת סינון מים באוסמוזה הפוכה מחוברת למערכת אספקת המים הקרים, יצרן מייצר הקרח לא יהיה אחראי להתקנת מערכת זאת.**

עקבו בזהירות אחר ההנחיות שלהלן כדי להקטין את הסיכון מפני נזקי מים שיגרמו לכם הוצאות כספיות רבות.

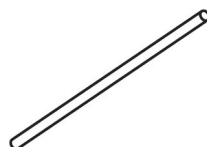
- **אם מערכת סינון מים באוסמוזה הפוכה מחוברת למערכת אספקת המים הקרים, לחץ המים המינימאלי למערכת הסינון באוסמוזה הפוכה חייב להיות בין 40 ל-60 PSI או בין 0.27MPa ל-0.41MPa (2.8 ק"ג/ס"מ² ו-4.2 ק"ג/ס"מ², כדי לאפשר מילוי של כוס מים [0.2 ליטר] בפחות מ-4 שניות).**

אם לחץ המים ממערכת האוסמוזה הפוכה נמוך מאשר 21PSI או 0.14MPa (1.5 ק"ג/ס"מ², הממלא כוס מים [0.2 ליטר] ביותר מ-4 שניות), בצעו את הפעולות הבאות:

- בדקו האם מסנן המשקעים במערכת האוסמוזה הפוכה חסום. במידת הצורך החליפו את המסנן.
- אפשרו למיכל האחסון של מערכת האוסמוזה הפוכה להתמלא מחדש לאחר שימוש ממושך.
- אם לחץ המים ממשיך להיות נמוך, פנו לשרברב מנוסה.

הציוד הנדרש

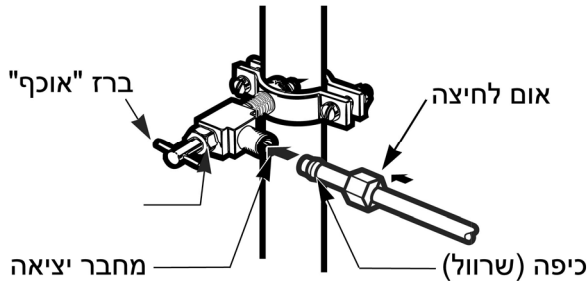
- **צינור נחושת בקוטר חיצוני של 1/4",** לחיבור המקרר למקור המים. וודאו שקצוות הצינור חתוכים בניצב.



חיבור המקרר למים (בהתאם לדגם)

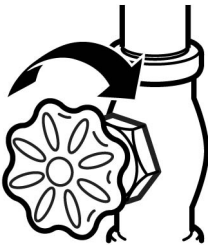
7. חברו את הצנרת לברז

מקמו את אום הלחיצה ואת הכיפה (שרוול) לצינור הנחושת בקצה הצנרת וחברו אותם לברז הניתוק. וודאו כי הצנרת מוכנסת כולה לברז. הדקו את אום הלחיצה.



8. שטפו את הצנרת

פתחו את ברז אספקת המים ושטפו את הצנרת, עד שהמים יהיו נקיים. לאחר שהצנרת נשטפה, סגרו את הברז.



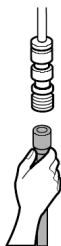
9. חברו את הצנרת למקרר

הערות:

- לפני תחילת ביצוע הפעולות לחיבור המקרר לאספקת המים, נתקו את המקרר מרשת החשמל באמצעות הוצאת תקע החשמל מהשקע בקיר.
- מומלץ להתקין מסנן מים, למניעת סתימות במיוחד במקרה וצנרת אספקת המים לביתכם מכילה חול או חלקיקים שלא נלכדים ברשת מסנן שסתום כניסת המים.
- חברו את המקרר לצנרת מי שתייה קרים בלבד.

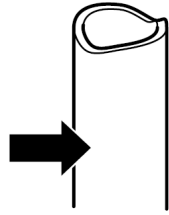
חשוב: כדי לשמור על בריאותכם, חברו את המקרר לברז אספקת המים באמצעות צינור כניסת מים חדש. אל תשמשו בצינור המים הישן שהיה מחובר למקרר הקודם שלכם.

הסירו את פקק הפלסטיק הגמיש מחיבור כניסת המים למקרר.



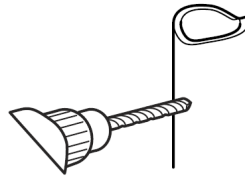
2. בחרו את מיקום התקנת הברז

בחרו במיקום נגיש בקלות. עדיף לחבר את הברז בדופן צד של צינור אנכי. כאשר יש צורך לחבר לצינור מים אופקי, חברו את ברז המים בחלק העליון או בצד ולא לתחתית כדי למנוע כניסת משקעים מצינור המים.



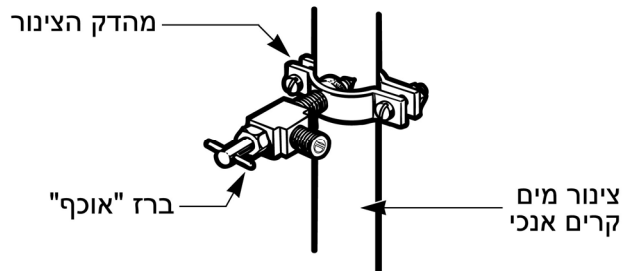
3. קדחו חור עבור הברז

קדחו חור של 1/4" בצינור המים (גם אם נעשה שימוש בברז עם ניקוב עצמי) באמצעות מקדח חד. הסירו את כל שאריות השבבים שנוצרו בעת הקידוח. וודאו שלא יחדרו מים למקדחה. קדח צר מ- 1/4" עשוי לגרום להפחתת כמות קוביות הקרח או להיווצרות קוביות קרח קטנות יותר.



4. הדקו את הברז

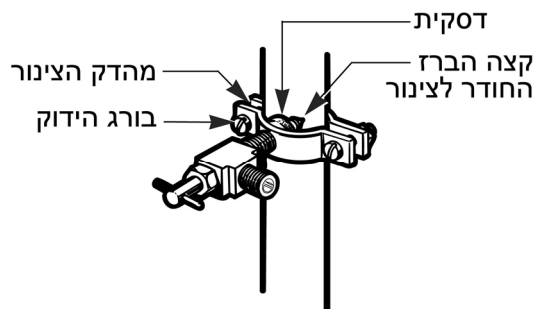
הדקו את הברז לצינור המים הקרים באמצעות מהדק.



5. הדקו את הצינור

הדקו את הברגים עד שדסקית האטימה תתנפח.

הערה: אל תהדקו יתר על המידה כדי למנוע התבקעות הצינור.



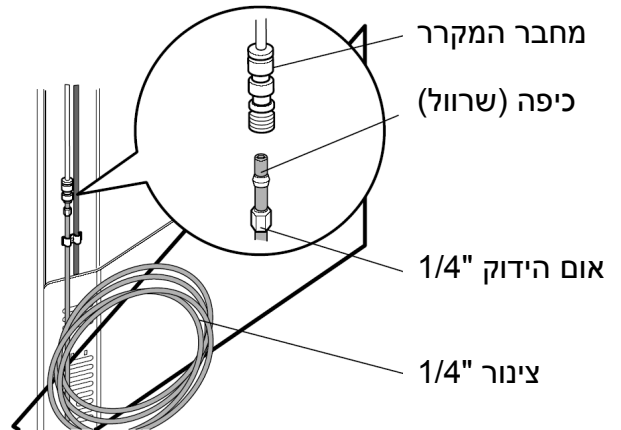
6. נתבו את הצנרת

נתבו את הצנרת בין קו המים הקרים והמקרר. נתבו את הצנרת מבעד לפתחים קדוחים בקיר או בארונות סמוכים למקרר.

הערה: וודאו קיום צינור עודף באורך מספיק (באורך, של כ- 2.5 מ' המגולגל לשלוש ליפופים בקוטר של כ- 25 ס"מ) כדי לאפשר הזזת המקרר אל מחוץ לגומחה.

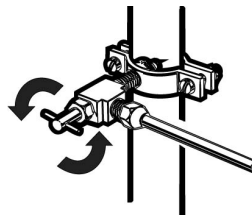
חיבור המקרר למים (בהתאם לדגם)

הכניסו את אום הלחיצה והשרוול אל קצה הצינור. הכניסו את קצה הצינור לתוך המחבר, עמוק ככל שניתן, הדקו את האום היטב.



הצמידו את הצנרת למהדק שבגב המקרר. תחילה, שחררו את הברגים, השחילו את הצינור לתעלה, והדקו את הברגים.

10. פתחו את ברז ניתוק המים



הדקו חיבורים שגיליתם בהם נזילות. הרכיבו חזרה את לוח הכיסוי לבית המדחס בגב המקרר.

11. חברו את המקרר לרשת החשמל

למניעת רעשי רעידות, וודאו כי הצנרת מהודקת לגב המקרר. דחפו את המקרר למקומו.

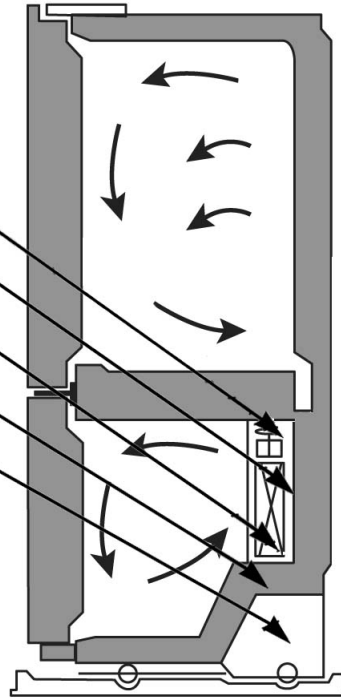
12. הפעילו את מייצר הקרח

העבירו את מתג הפעלת המתקן למצב מופעל "ON". מייצר קוביות הקרח יחל לפעול רק לאחר השגת טמפרטורה של -9°C או קרה יותר.

מדריך לאיתור תקלות

הכרת הרעשים הנשמעים מהמקרר

המקרר החדש שלכם עשוי להשמיע רעשים אשר לא היו מוכרים לכם מהמקרר הישן. מאחר והרעשים חדשים לכם, אתם עשויים להיות מודאגים בשל כך. מרבית הרעשים נגרמים מפעולה תקינה ורגילה של המקרר. משטחים קשים כמו ריצפה, קירות וארונות, עשויים לגרום לרעשים להישמע חזק יותר מאשר במציאות. להלן פירוט סוגי הרעשים והגורמים להם:



- טיימר ההפשרה, עשוי להשמיע תקתוקים בתחילת ובסיום תהליך ההפשרה האוטומטית. גם התרמוסטט, עשוי להשמיע רעשי תקתוק בעת חיבור וניתוק המקרר.
- רעשי זרימה, עשויים להישמע כתוצאה מזרימת נוזל הקירור במערכת הקירור.
- המקרר החדש מתוכנן לפעול ביעילות גבוהה מאוד, לשמירה על טמפרטורה מתאימה לכל מוצרי המזון המאוחסנים. המדחס, המיועד להשגת יעילות קירור גבוהה, עשוי לפעול פרקי זמן ארוכים יותר בהשוואה למקרר הקודם שלכם. פעולת המדחס, עשויה להשמיע רעשי נקישות קלות או רעש בתדר גבוהה.

- אתם עשויים לשמוע רעשי זרימת אוויר ממאוורר המאייד.
- בהפסקת פעולת המדחס אתם עשויים לשמוע רעשי גרגור.
- רעשי התבקעות נגרמים מהתכווצות והתפשטות דפנות המקרר.
- רעשי תסיסה הנגרמים מנדילת מים על גוף חימום הפשרה.
- אתם עשויים לשמוע את רעשי זרימת האוויר ממאוורר המעבה.
- אתם עשויים לשמוע את זרימת המים לתעלת הניקוז, במהלך מחזור ההפשרה האוטומטית.

המקרר אינו פועל

בדקו האם...	ולאחר מכן...
כבל החשמל אינו מנותק	הכניסו את תקע החשמל של המקרר לשקע החשמל בקיר.
הנתיך של קו החשמל המזין את המקרר "ירד"	"הרימו" את הנתיך.
בקר המקרר נמצא במצב כבוי (OFF)	עיינו בפרק "כיוון בקרי הטמפרטורה"
המקרר נמצא בשלב ההפשרה האוטומטית	המתינו כ- 30 דקות, עד לסיום תהליך ההפשרה

רעשי רעידות ותקתוקים

בדקו אם...	ולאחר מכן...
המקרר אינו מוצב יציב על הרצפה	כווננו את רגליות המקרר. עיינו בפרק "התקנה".

התאורה אינה דולקת

בדקו האם...	ולאחר מכן...
כבל החשמל אינו מנותק	הכניסו את תקע החשמל של המקרר לשקע החשמל בקיר.
נורת התאורה משוחררת בבית הנורה	כבו את המקרר, ונתקו אותו מרשת החשמל. הסירו את הנורה והתקינו אותה מחדש. חברו את המקרר לחשמל.
נורת התאורה נשרפה	נתקו את המקרר מרשת החשמל לפני תחילת הפעולות להחלפת נורת התאורה. החליפו את הנורה הישנה בנורה זהה בצורה ובגודל בהספק של 40W (עיינו בפרק: "החלפת נורת תאורה") (התייעצו עם שרות התיקונים).

מדריך לאיתור תקלות

נראה כי המדחס פועל זמן רב מדי

בדקו האם...	ולאחר מכן...
המקרר הנוכחי, החליף דגם ישן.	למקררים חדשים, עם חללי אחסון גדולים, נדרש זמן פעולה ארוך יותר
טמפרטורת החדר חמה מאוד.	המדחס יפעל לפרקי זמן ארוכים יותר בתנאי סביבה חמים. בטמפרטורת חדר רגילה, המדחס יפעל כ- 40% עד 80% מהזמן. בתנאי סביבה חמים, הזמן יתארך.
הדלת נפתחת בתדירות גבוהה, או כמות גדולה של מזון הוכנסה למקרר.	פתיחת דלת והוספת מזון טרי, מחממת את המקרר. פעולה ממושכת של המדחס לשמירה על הטמפרטורה, היא פעולה תקינה. לחסכון באנרגיה עיינו ב- "מדריך לאחסון מזון". נסו להמעיט ככל שניתן בפתיחת הדלתות, ארגנו את מוצרי המזון כך, שיהיה לכם קל לאתר אותם במהירות.
המקרר הופעל לפני זמן קצר ובקרי התאים כווננו כהלכה.	למקרר נדרש פרק זמן של 24 שעות להגעה לטמפרטורה המתאימה.
בקרי המקרר לא כווננו בהתאם לתנאי הסביבה.	עיינו בפרק "כיוון בקרי הטמפרטורה".
דלתות המקרר אינן סגורות כהלכה.	דחפו את הדלתות. באם הדלתות אינן נסגרות מעצמן, עיינו בפסקה "הדלתות אינן נסגרות במלואן", שלהלן.
סלילי המעבה מלוכלכים.	הלכלוך מונע זרימת אוויר וגורם להגדלת זמן פעולת המדחס. נקו את סלילי המעבה כמפורט בפרק "תחזוקה וניקוי".

הדלתות אינן נסגרות במלואן

בדקו האם...	ולאחר מכן...
המקרר אינו מאוזן.	למידע נוסף עיינו בפרק "התקנה".
מוצרי מזון מפריעים לסגירת הדלת.	סדרו את מוצרי המזון בתוך תאי המקרר.
מיכל הקרח, כיסוי מגירת הירקות, מדפים, מיכלים, מדפי דלת, אינם מותקנים כראוי במקומם.	להתקנה נכונה, עיינו בפרק "השימוש במקרר".
אטמי הדלתות דביקים.	נקו את האטמים ואת משטחי המקרר הנצמדים אליהם. מרחו שכבה דקה של משחת פרפין על האטמים, לאחר שניקיתם אותם היטב.
המקרר מתנדנד ואינו יציב.	אזנו את המקרר. עיינו בפרק "סגירה וכיוון דלתות".
הדלתות הוסרו במהלך התקנת המקרר ולא הותקנו כהלכה.	הסירו את הדלתות והרכיבו אותן בהתאם לפרק "כיצד להסיר את דלתות המקרר".

כפור ורסיסי קרח על מזון קפוא

בדקו האם...	ולאחר מכן...
מגירת תא ההקפאה אינה סגורה כהלכה.	סגרו את המגירה, ובמידת הצורך הטו את המקרר לאחור.
מגירת תא ההקפאה נפתחת בתדירות גבוהה.	כאשר המגירה נפתחת, אוויר חם ולח חודר לתוך תא ההקפאה וגורם לכפור על המוצרים.
לקרח יש טעם רע או ריח רע	
בדקו האם...	ולאחר מכן...
מתקן קוביות הקרח הותקן לאחרונה.	השליכו את הקוביות המיוצרות במחזורי הפעולה הראשונים.
הקרח מאוחסן לתקופה ארוכה מידי.	השליכו קוביות ישנות והכינו חדשות.
המזון המאוחסן בשני התאים, לא נעטף כהלכה.	עטפו את המזון, מאחר וריחות עשויים לעבור לקרח ממוצרים שאינם עטופים.
המים המסופקים למקרר, מכילים כלור או גופרית.	התקינו מסנן מים.
מיכל איסוף קוביות הקרח אינו נקי.	רוקנו את המיכל ונקו אותו.

מדריך לאיתור תקלות

קיימים מים בקערת אידוי מי ההפשרה

בדקו האם...	ולאחר מכן...
המקרר נמצא במחזור ההפשרה האוטומטית.	המים יתאדו. בפעולה רגילה ותקינה, מים עשויים להימצא בקערת האידוי.
קיימת לחות יחסית גבוהה	בתנאי לחות גבוהה, המים מתאדים בפרק זמן ארוך יותר.

המקרר מרעיש מידי

בדקו האם...	ולאחר מכן...
הרעש עשוי להיות טבעי למקרר זה.	עיינו בפרק "הכרת רעשי המקרר".

אין ייצור קוביות קרח או הקוביות נוצרות בקצב איטי

בדקו האם...	ולאחר מכן...
טמפרטורת תא הקפאה אינה קרה במידה מספקת לייצור קוביות קרח.	המתינו 24 שעות מההתקנה, כדי לאפשר תחילת ייצור קוביות קרח.
מגירת תא ההקפאה נשארה פתוחה.	בדקו האם קיימת הפרעה לסגירת המגירה.

קוביות הקרח קטנות מידי

בדקו האם...	ולאחר מכן...
בחרתם בגודל קטן של קוביות קרח.	בחרו במצב קוביות גדולות יותר באמצעות לחיצה על לחצן בחירת גודל קוביות הקרח.
ברז ניתוק המים המחבר את המקרר למקור אספקת המים, סתום.	פנו לשרברב.

קשה לפתוח את דלתות המקרר

בדקו האם...	ולאחר מכן...
אטמי הדלתות מלוכלכים או דביקים.	נקו את האטמים ואת משטחי המקרר הנצמדים אליהם. מרחו שכבה דקה של משחת פרפין על האטמים, לאחר שניקיתם אותם כראוי.
נעשה ניסיון לפתיחת הדלת זמן קצר מאוד לאחר שנסגרה.	בעת פתיחת הדלת, אוויר חם חודר לתוך המקרר. קירור האוויר החם, גורם לתת לחץ (וואקום) בחלל תא המקרר. המתינו כ- 5 דקות, כדי לאפשר השוואת לחצים.

מייצר קוביות הקרח אינו פועל

בדקו האם...	ולאחר מכן...
מתג הפעלת מייצר קוביות קרח נמצא במצב כבוי "0" (off)	העבירו את המתג למצב מופעל "1" (on)
ברז המים סגור.	פתחו את ברז המים.
תא ההקפאה חם מידי.	המתינו 24 שעות כדי לאפשר למקרר להגיע לטמפרטורה המתאימה.
ערימת קוביות קרח, גרמה למייצר הקרח להפסיק את הייצור.	סדרו את קוביות הקרח.

מדריך לאיתור תקלות

הטמפרטורה חמה מידי או קיימת הצטברות לחות פנימית

ולאחר מכן...

בדקו האם...

מצאו את פתחי האוויר באמצעות מישוש למציאת יציאת אוויר קר. העבירו אריזות מזון החוסמות את מעברי האוויר.	מעברי האוויר חסומים. אוויר קר עובר מתא ההקפאה לתא המזון ובחזרה דרך פתחי האוויר.
כאשר דלתות המקרר נפתחות, אוויר חם ולח חודר לתוך המקרר. ככל שתדירות פתיחת הדלתות גבוהה יותר, כך הצטברות הלחות במקרר גדולה יותר והמקרר אמור לקרר כמות גדולה יותר של אוויר חם. כדי לשמור על טמפרטורה קרה במקרר, השתדלו להוציא את רוב פריטי המזון הדרושים לכם, בפעם אחת. ארגנו את מוצרי המזון כך, שיהיה לכם קל לאתר אותם במהירות.	דלתות המקרר נפתחות בתדירות גבוהה.
למידע נוסף עיינו בפרק "כיוון בקרי הטמפרטורה". המתינו 24 שעות לייצוב הטמפרטורה. במידה והטמפרטורה קרה מיד או חמה מידי, כווננו את בקר הטמפרטורה בדרגה אחת בכל פעם.	בקרי המקרר לא כווננו בהתאם לתנאי הסביבה.
הוספת מוצרי מזון טריים, מחממת את תאי המקרר. המקרר עשוי לפעול ברציפות במשך מספר שעות, כדי לאפשר לטמפרטורה להתייבב.	כמות גדולה של מוצרי מזון הוכנסה לתא ההקפאה או לתא המזון.
עטפו מוצרי מזון ונגבו מיכלים רטובים לפני אחסנתם, למניעת הצטברות לחות.	מוצרי המזון אינם עטופים כהלכה.
עיינו בפסקה: "הדלתות אינן נסגרות במלואן" בעמ' 32.	דלתות המקרר אינן סגורות היטב.
בעת פתיחת הדלתות בתנאי מזג אוויר חם ולח, האוויר מעביר כמות גבוהה של לחות אל תוך תאי המקרר.	מזג האוויר חם ולח.
הצטברות טיפות מים בדפנות תאי המקרר, טבעית ותקינה לאחר סיום מחזור ההפשרה האוטומטית.	מחזור הפשרה אוטומטית הסתיים.



שרות

כל התערבות שהיא במוצר שרכשתם, חייבת להיות מבוצעת ע"י טכנאי שהוסמך על ידי חברת **דיגיטל סרוויס**. על-מנת לאפשר לנו לתת לכם את השרות האיכותי והמהיר ביותר, בעת שתתקשרו תתבקשו לציין את מס' הלקוח שלכם ופרטי המוצר שברשותכם (סוג ודגם). פרטים אלו, מופיעים בתעודת האחריות ועל התווית בגב או בחזית המוצר.

לתשומת ליבכם

חברתנו אחראית לפעולתו התקינה של המוצר בתנאי עבודה ואחזקה נכונים. אין החברה אחראית לכל נזק או קלקול אשר ייגרם למוצר כתוצאה מתקלות והפרעות חיצוניות, או כתוצאה משימוש הנוגד את הוראות הפעלה אלו.

מחלקת השרות של חברת **דיגיטל סרוויס**, תשמח לעמוד לשירותכם בבדיקה, הדרכה, ייעוץ ושרות בכל עת, בין הימים א' - ה' בין השעות 08:00 עד 17:00 ובימי שישי וערבי חג, בין השעות 08:00 עד 12:00.

ליצירת קשר עם כל מעבדות השרות, נא חייגו: 
1-700-700-909



Email: main@digital-service.co.il

מרכז	"דיגיטל סרוויס"	הסדן 3, א.ת. חולון	פקס: 03-5586196
צפון	"דיגיטל סרוויס"	שד' ההסתדרות 90, חיפה	פקס: 04-8424411
דרום	"דיגיטל סרוויס"	דרך חברון 4, ב"ש	פקס: 08-6232838
ירושלים	"אל רם"	הסדנה 7, תלפיות, ירושלים	פקס: 02-6780022
אילת	"שרות אקספרס"	אזור התעשייה, אילת	פקס: 08-6339307

פירותכם **דיגיטל סרוויס** בכל צמ!