

BOTTOM FREEZER REFRIGERATOR

Owner's Manual

Please read this guide thoroughly before operating and keep it handy for reference at all times.

CONGÉLATEUR INFÉRIEUR RÉFRIGÉRATEUR

Manuel d'utilisateur

Veillez lire ce manuel en entier avant de mettre en marche l'unité et conservez-le à portée de la main pour le consulter à tout moment.

Models / Modèles / Modelos
LFC22760, LFD22860****

P/No. 3828JL8075G

GARANTIE LIMITÉE Canada

LG Electronics réparera ou remplacera, à sa discrétion, sans frais, le produit présentant des défauts de matériaux ou de fabrication, dans des conditions normales d'utilisation pendant la période de garantie indiquée ci-dessous à partir de la date d'achat d'origine.

Cette garantie est valide pour seulement l'acheteur d'origine du produit pendant la période de garantie en autant que cela soit aux É.-U., incluant Alaska, Hawaii, territoires américains et toutes les provinces canadiennes.

Période de garantie du réfrigérateur/congélateur LG

<u>Produit</u>	<u>Pièces</u>	<u>Main-d'œuvre</u>
Réfrigérateur/congélateur	1 ans	1 ans (service à domicile, sauf modèle GR-051)
Système scellé (compresseur, condensateur, évaporateur)	7 ans	1 ans (service à domicile, sauf modèle GR-051)

Aucune autre garantie expresse est applicable à ce produit. LA DURÉE DE TOUTE GARANTIE IMPLICITE, INCLUANT LA GARANTIE IMPLICITE DE COMMERCIALISATION, EST LIMITÉE À LA DURÉE DE LA GARANTIE EXPRESSE. LG ELECTRONICS CANADA NE POURRA ÊTRE TENUE RESPONSABLE POUR TOUTE PERTE OU UTILISATION DE CE PRODUIT, INCONVÉNIENT, PERTE OU TOUT AUTRE DOMMAGE, INDIRECT OU ACCESSOIRE, SURVENANT DE L'UTILISATION OU DE L'INHABILITÉ À UTILISER CE PRODUIT OU POUR TOUT BRIS DE GARANTIE EXPRESSE OU IMPLICITE, INCLUANT LA GARANTIE IMPLICITE DE COMMERCIALISATION APPLICABLE À CE PRODUIT.

Certains états ne permettent pas l'exclusion ou la limitation de dommages accessoires ou indirects ou les limitations sur la durée d'une garantie implicite, par conséquent ces limitations ou exclusions peuvent ne pas s'appliquer. Cette garantie donne des droits légaux et l'on peut en avoir d'autres qui varient d'un état à un autre ou d'une province à une autre.

LA GARANTIE CI-DESSUS NE S'APPLIQUE PAS À :

1. Les déplacements de service à domicile pour la livraison ou la cueillette, l'installation, le remplacement de fusibles ou de câblage résidentiel approprié, plomberie ou correction de réparations non autorisées.
2. Dommage au produit causé par accident, parasites, incendie, inondation ou actes de Dieu.
3. Réparations lorsque le produit LG est utilisé à d'autres fins qu'une utilisation domestique unifamiliale normale.
4. Dommage résultant d'accidents, de modifications, de mauvaise utilisation, d'abus ou d'une installation inadéquate.
5. Dommages causés pendant et après la livraison.
6. Remplacement, remise ou restauration d'unités achetées avec des rayones, bosses ou défauts.

L'essai de l'achat est requis et se il doit proportionner à LG pour valider la garantie.

Par conséquent, les frais encourus sont imputés au consommateur.

Si ce produit est installé à l'extérieur d'une zone de service normale, tous frais de déplacement requis pour la réparation du produit ou le remplacement de pièces défectueuses seront imputés au propriétaire.

NUMÉROS D'AIDE À LA CLIENTÈLE

Pour obtenir une garantie

Conserver la facture comme preuve de la date d'achat
Un exemplaire de la facture doit être présenté au moment où un service sous garantie est fourni.

Pour obtenir un produit ou de l'aide

Téléphoner au 1-888-542-2623 (lun. au ven. 7 h à 20 h Central)
(sam. 8 h à 17 h Central)
Presser l'option du menu appropriée et avoir le type de produit (réfrigérateur), numéro de modèle, numéro de série et code postal.

Pour obtenir le centre de service le plus proche

Téléphoner au 1-888-542-2623 (24 heures par jour, 7 jours par semaine)
Presser l'option du menu appropriée et avoir le type de produit (réfrigérateur), numéro de modèle, numéro de série et code postal.

TABLE DES MATIERES

Version Anglaise	2
Version Française	36
Garantie (Canada)	3 - 4
Instruction de sécurité	37 - 38
Exigences de mise à la terre	38
Pièces et caractéristiques	39
Installation du réfrigérateur	40 - 48
Déballage du réfrigérateur	40
Installation	40
Grille	40
Retrait, inversion et installation	
Vos portes de réfrigérateur	41 - 47
Retirez le tiroir	46
Nivellement et alignement de porte	47
Utilisation du réfrigérateur	49 - 57
Circulation d'air approprié	49
Multi Flow	49
Réglages des contrôles	50
Ajustement des réglages des contrôles	50
Guide de rangement d'aliments	51
Rangement d'aliments surgelés	51
Compartment Réfrigérateur	52
Clayettes	52
Plateau à viande	53
Contrôle d'humidité du bac à légumes	53
Bac à légumes Optibin	53
Bac à légumes avec surface interne	54
Design-A-Door	54
Compartment des produits laitiers	54
Compartment Congelateur	54
Compartment de glace	55
Durabase	55
Porte inclinable	55
Tiroir	56
Filtre	56 - 57
Conseils de Nettoyage	
Extérieur	58
Parois Intérieures	58
Intérieur	58
Pièces en plastique	58
Serpentins de condenseur	58
Remplacement de l'ampoule	58 - 59
Coupeure d'énergie	59
Quand vous partez en vacances	59
Machine à Glaçons Automatique	60
Connexion de la Canalisation D'eau	61 - 63
Guide de Dépannage	64 - 67

INSTRUCTIONS DE SÉCURITÉ IMPORTANTES

MESSAGES DE SÉCURITÉ

Ce guide comprend plusieurs messages de sécurité importants. Toujours lire et observer les messages de sécurité. Ceci est le symbole d'alerte. Il indique un message de sécurité concernant les risques relatifs aux dommages au produit, à des blessures ou à la mort.



Tous les messages de sécurité sont dotés de ce symbole et d'un mot (DANGER, AVERTISSEMENT ou ATTENTION). Ces mots veulent dire



DANGER

Risque de blessures sérieuses ou de mort si les instructions ne sont pas suivies.



AVERTISSEMENT

Risque de blessures sérieuses ou de mort si les instructions ne sont pas suivies.



ATTENTION

Indique un risque imminent lequel, s'il n'est pas évité, peut causer des dommages au produit ou des blessures mineures.

Tous les messages de sécurité identifient le risque, la façon de réduire les risques de blessures ainsi que ce qui peut se produire si les instructions ne sont pas suivies.

AVERTISSEMENT

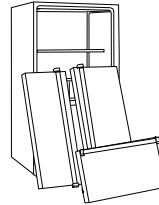
Pour réduire le risque d'incendie, de choc électrique ou de blessure au moment d'utiliser ce produit, il faut suivre les précautions de base, incluant ce qui suit:

- NE JAMAIS débrancher le réfrigérateur en tirant sur le cordon d'alimentation. Toujours saisir fermement la fiche et tirer de la prise.
- Réparer ou remplacer immédiatement tout cordon électrique endommagé. Ne pas utiliser un cordon craquelé ou endommagé
- Au moment de déplacer le réfrigérateur du mur, faire attention pour ne pas endommager le cordon d'alimentation. NE PAS ranger ni utiliser de l'essence ou autres vapeurs ou liquides inflammables à proximité de l'appareil.
- NE PAS laisser les enfants grimper, se suspendre ou autre sur les portes ou les clayettes du réfrigérateur. Ils peuvent endommager l'appareil et se blesser.
- Éloigner les doigts des zones de pincement: le dégagement entre les portes et entre les portes et le boîtier est mince. Faire attention en fermant les portes si des enfants sont à proximité
- Débrancher le réfrigérateur avant le nettoyage ou toute réparation. REMARQUE: Nous recommandons que tout service soit effectué par un technicien qualifié
- Avant de remplacer une ampoule grillée, débrancher le réfrigérateur ou fermer l'alimentation au coupe-circuit ou au fusible afin d'éviter tout contact avec un fil sous tension. (Une ampoule grillée peut se briser au moment du remplacement.) REMARQUE: Le réglage des contrôles en position OFF ne coupe pas l'alimentation.
- Pour la sécurité, cet appareil doit être mis à la terre de façon adéquate. Faire vérifier la prise murale et le circuit par un électricien qualifié afin de s'assurer que la prise est adéquatement mise à la terre.
- Ne gardez pas les bouteilles dans le congélateur, elles peuvent éclater par la dilatation des liquides et peuvent causer des dommages.
- Le réfrigérateur-congélateur devrait être ainsi placé que l'approvisionnement est accessible pour le débranchage rapide quand l'accident se produit.
- Lire toutes les instructions avant d'utiliser l'appareil.
- Utiliser cet appareil seulement pour l'usage auquel il est destiné, tel qu'il est décrit dans le guide d'utilisation et d'entretien
- Ce réfrigérateur doit être installé conformément aux instructions pour l'installateur qui sont apposées à l'avant du réfrigérateur.
- Une fois l'appareil en marche, ne pas toucher aux surfaces froides dans le compartiment congélateur avec des mains humides ou mouillées. La peau peut adhérer aux surfaces très froides.
- Pour les réfrigérateurs dotés de machine à glaçons automatique, éviter tout contact avec les pièces mobiles du mécanisme de distribution ou avec les éléments chauffants. NE PAS placer les doigts ou les mains sur le mécanisme de fabrication de glaçons lorsque le réfrigérateur est branché
- NE PAS recongeler des aliments surgelés qui ont été décongelés. Le bulletin 69 du Service d'agriculture, résidence et jardins des Etats-Unis indique:
"...L'on peut recongeler des aliments surgelés qui ont dégelé s'ils contiennent encore des cristaux de glace ou encore très froids (en dessous de 40 °F (4 °C)).
"...Les viandes hachées, volaille ou poisson décongelés qui ont une odeur ou une certaine couleur ne doivent pas être recongelés. La crème glacée décongelée doit être jetée. Si l'odeur ou la couleur de tout aliment laisse à désirer, jeter l'aliment.
"...Une décongélation partielle et une recongélation peuvent réduire la qualité des aliments, particulièrement les fruits, les légumes et les aliments préparés. La qualité de la viande rouge est moins affectée que celle d'autres aliments. Utiliser les aliments recongelés dès que possible afin d'en conserver la qualité.

CONSERVER CES INSTRUCTIONS

⚠ DANGER: RISQUE DE PRISE AU PIÈGE

La prise au piège et la suffocation des enfants ne sont pas des problèmes du passé. Les réfrigérateurs abandonnés ou aux rebuts sont dangereux, même pour quelques jours. Si l'on se débarrasse de son réfrigérateur, suivre les instructions données à droite.



AVANT DE JETER UN ANCIEN RÉFRIGÉRATEUR OU CONGÉLATEUR

- Enlever les portes
- Laisser les clayettes en place afin que les enfants ne puissent grimper aisément à l'intérieur.

ÉLIMINATION DES CFC

L'ancien réfrigérateur peut avoir un système de refroidissement utilisant des CFC (chlorofluorocarbone). Les CFC peuvent causer des dommages à l'ozone stratosphérique.

Si l'on jette l'ancien réfrigérateur, s'assurer que le réfrigérant CFC a été enlevé pour une élimination adéquate par un technicien qualifié. Si l'on dégage intentionnellement des CFC, il peut y avoir des amendes et emprisonnement selon la législation environnementale.

EXIGENCES DE MISE À LA TERRE

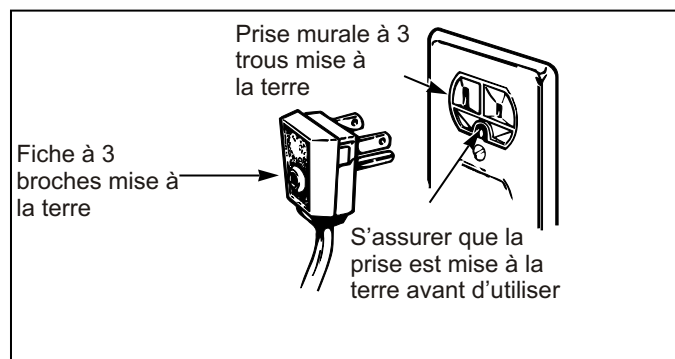
IMPORTANT Lire attentivement.

POUR BRANCHER L'ÉLECTRICITÉ

⚠ AVERTISSEMENT

Risque de choc électrique

POUR LA SÉCURITÉ, cet appareil doit être mis à la terre adéquatement. Faire vérifier la prise murale et le circuit par un électricien qualifié pour s'assurer de la mise à la terre adéquate.



MÉTHODE RECOMMANDÉE POUR MISE À LA TERRE

MÉTHODE DE MISE À LA TERRE RECOMMANDÉE

Le réfrigérateur doit toujours être branché sur une prise électrique mise à la terre appropriée individuelle, cotée pour 115 volts, 60 Hz, c.a. seulement, 15 à 20 ampères. Ceci assure un meilleur rendement et prévient la surcharge des circuits de câblage de la maison pouvant causer un risque d'incendie si les fils sont surchauffés. Il est

recommandé qu'un circuit séparé soit utilisé pour cet appareil. Utiliser une prise qui ne peut être mise en circuit à l'aide d'un interrupteur. Ne pas utiliser de rallonge.

S'il y a une prise à 2 trous, il incombe au propriétaire de faire remplacer cette prise par une prise à 3 trous mise à la terre.

Ne pas, en aucun cas, couper ni enlever la troisième broche du cordon d'alimentation

REMARQUE : Avant d'effectuer toute installation, nettoyage ou remplacement de l'ampoule, régler le contrôle (thermostat, contrôle du réfrigérateur ou congélateur, selon le modèle) à OFF, débrancher de la source électrique. Une fois terminé, rebrancher l'appareil sur la source électrique et remettre le contrôle (thermostat, contrôle du réfrigérateur ou congélateur, selon le modèle) au réglage désiré.

UTILISATION DE RALLONGES

À cause de certaines conditions de risques potentiels, nous ne recommandons pas l'utilisation de rallonges. Toutefois, si l'on doit utiliser une rallonge, il est absolument nécessaire qu'elle soit listée UL (aux É.-U.) ou ACNOR (Canada), qu'elle soit de type rallonge pour électroménagers à 3 broches mise à la terre et que la cote du cordon soit de 15 ampères minimum et 120 volts.

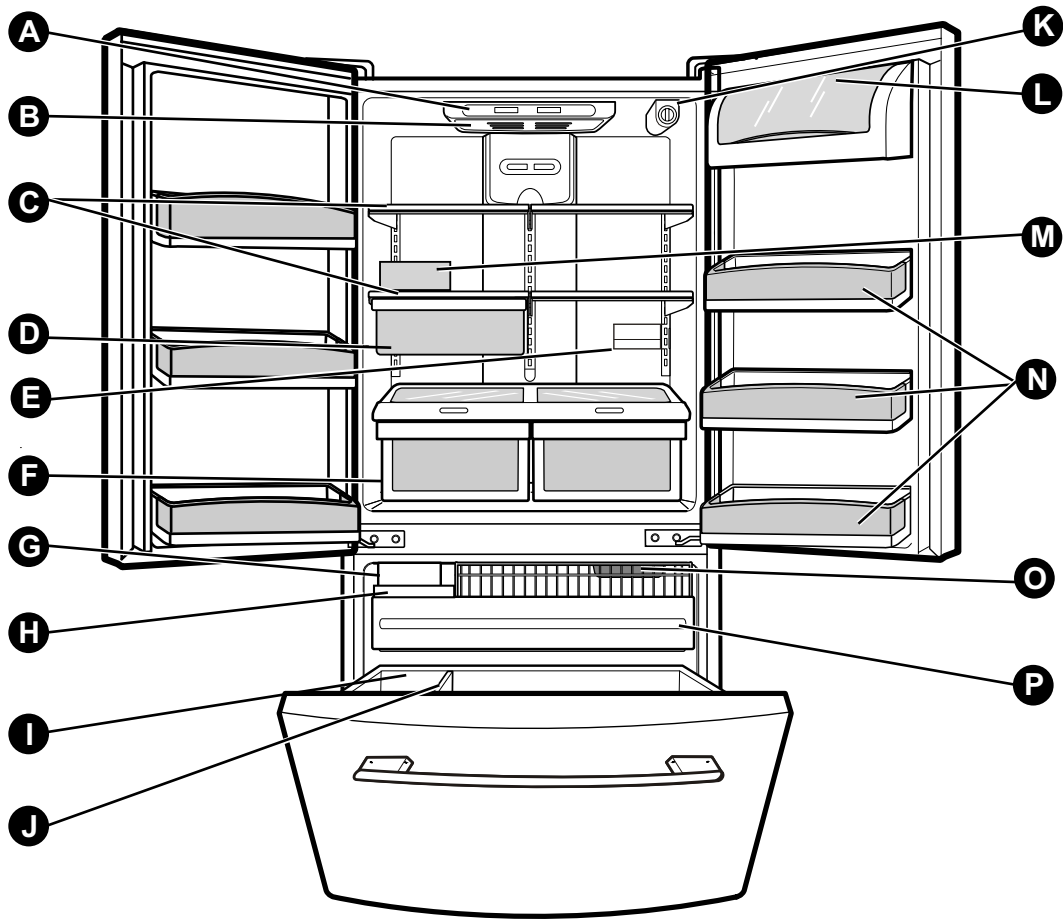
L'utilisation d'une rallonge augmente le dégagement nécessaire pour l'arrière du réfrigérateur.

⚠ AVERTISSEMENT

REPLACEMENT COURANT DE CÂBLE

Si la corde d'alimentation est endommagée, celle-ci doit être remplacée par le fabricant, par notre centre sur la montre ou le personnel décrit par LG pour éviter un certain risque.

PIÈCES ET CARACTÉRISTIQUES



Utiliser cette section afin de se familiariser avec les pièces et les caractéristiques.

REMARQUE: Ce guide couvre plusieurs modèles. Le réfrigérateur acheté peut, tout ou en partie, avoir les articles donnés ci-dessous. L'emplacement des caractéristiques illustré peut ne pas correspondre au modèle.

A Contrôle de capteur numérique *

B Éclairage du réfrigérateur

C Clayettes

D Tiroir de viandes

E Récipient pour boîtes *

F Porte à rabat du bac à légume
Garde les fruits et légumes frais et croustillants

G Machine à glaçons automatique *

H Bac à glaçons *

I DuraBase

J Diviseur

K Filtre à eau *

L Bac laitier

M Boîte à œufs *

N Bac de porte

O Eclairage du congélateur

P Tiroir Détachable

* certain modèles

INSTALLATION DU RÉFRIGÉRATEUR

⚠ AVERTISSEMENT

Risque de poids excessif

Utiliser deux ou plusieurs personnes pour déplacer et installer le réfrigérateur.

Sinon il peut en résulter des blessures au dos ou autres.

DÉBALLAGE DU RÉFRIGÉRATEUR

Retirer le ruban et toutes étiquettes temporaires du réfrigérateur avant d'utiliser. Ne pas enlever les étiquettes d'avertissement, l'étiquette des numéros de série et modèle ou la fiche technique apposée au dos de l'appareil.

Pour enlever tout résidu de ruban ou colle, frotter légèrement la zone avec le pouce. Les résidus de ruban et colle peuvent être enlevés facilement en frottant une petite quantité de détergent à vaisselle liquide avec les doigts. Essuyer avec de l'eau tiède et assécher.

Ne pas utiliser d'outils affûtés, d'alcool à friction, de liquides inflammables ou d'abrasifs pour enlever le ruban ou la colle. Ces produits peuvent endommager la surface du réfrigérateur. Pour plus de détails, voir **Instructions de sécurité importantes**.

Les clayettes sont installées en position d'expédition.

Les installer de façon à répondre à ses besoins individuels.

Au moment de déplacer le réfrigérateur

Le réfrigérateur est lourd. Au moment de déplacer l'appareil pour le nettoyage ou le service, s'assurer de protéger le plancher. Toujours tirer le réfrigérateur droit. Ne pas le faire basculer d'un côté et de l'autre, cela peut endommager le plancher.

⚠ AVERTISSEMENT



Risque d'explosion

Éloigner tout matériau ou vapeur inflammable, comme de l'essence, du réfrigérateur.

Sinon, cela peut causer la mort, une explosion ou un incendie.

INSTALLATION

1. Éviter de placer l'appareil près des sources de chaleur, au soleil ou à l'humidité.

2. Pour éviter les vibrations, l'appareil doit être de niveau. Au besoin, régler les vis niveleuses pour compenser. Le devant doit être légèrement plus haut que l'arrière pour faciliter la fermeture de la porte. Ces vis peuvent être tournées facilement en inclinant légèrement l'appareil. Tourner dans le sens horaire (↻) pour soulever et dans le sens contre horaire (↻) pour l'abaisser.

3. Installer l'appareil dans un endroit où la température est entre 55 °F (13 °C) et 110 °F (43 °C). Si la température autour de l'appareil est trop élevée ou basse, cela peut modifier sa capacité de refroidissement.

⚠ **ATTENTION:** Evitez de ranger l'unité près de sources de chaleur ou à un endroit où elle serait exposée à la lumière directe du soleil ou à l'humidité.

ENSUITE

1. Nettoyer entièrement le réfrigérateur et essuyer toute poussière accumulée pendant le transport.
2. Installer les accessoires comme bac à glaçons, tiroirs, clayettes, etc. Ils sont emballés ensemble pour éviter tout dommage pendant l'expédition.
3. Laisser le réfrigérateur fonctionner de 2 à 3 heures avant d'y placer des aliments. Vérifier le débit d'air froid dans le congélateur. Le réfrigérateur est prêt à être utilisé.

⚠ AVERTISSEMENT

- Faire attention aux charnières, grille, butée, etc. Il y a risque de blessure.
- Ne pas mettre les mains ou un objet en métal dans les événements, la base ou au bas du réfrigérateur. Il y a risque de blessure ou de choc électrique.

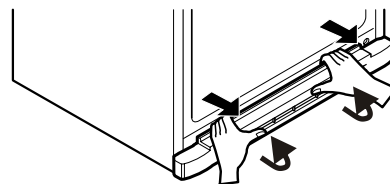
GRILLE

Pour enlever la grille

1. Saisir la grille avec les deux mains.
2. Tirer la grille vers soi.

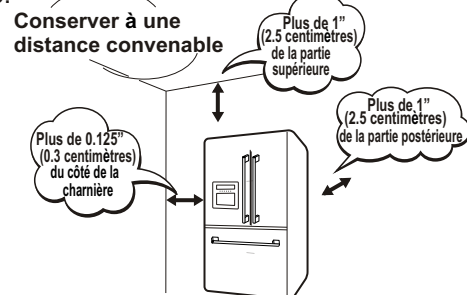
Pour installer la grille

1. Placer les pinces dans les ouvertures du panneau en métal.
2. Pousser la grille vers l'appareil jusqu'à ce qu'elle s'enclenche en place.



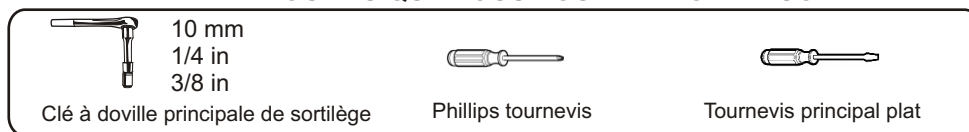
Une distance appropriée des articles adjacents

Veillez garder le réfrigérateur à une distance appropriée d'autres objets. Une distance trop petite des articles adjacents peut avoir comme conséquence des possibilités de mauvais refroidissement et une charge accrue de la consommation d'électricité.



INSTALLATION DU RÉFRIGÉRATEUR

OUTILS QUE VOUS POUVEZ AVOIR BESOIN



COMMENT ENLEVER LES POIGNÉES DE LA PORTE

Pour déplacer le réfrigérateur par la porte d'une maison, il peut être nécessaire de retirer les poignées de portes du Réfrigérateur.

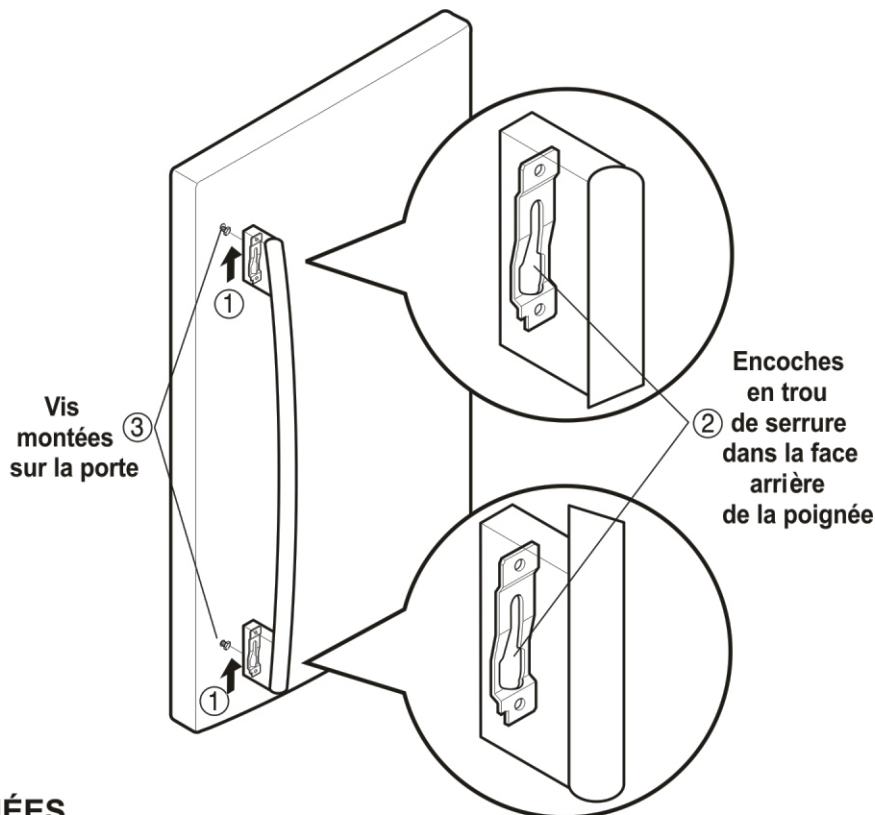
REMARQUE: L'aspect de la poignée peut varier par rapport aux illustrations dans cette page.

1. Enlever la poignée du réfrigérateur

- Saisissez fermement la poignée avec les deux mains et faites-la glisser vers le haut (1) (ceci suppose une certaine force).
- Les encoches en trou de serrure (2) dans la face arrière de la poignée vous permettent de la saisir pour la séparer des vis de montage (3).

⚠ ATTENTION: Si vous frappez la poignée à l'aide d'un marteau lorsque vous l'enlevez ou l'attachez, elle pourrait en résulter endommager et Cassée.

⚠ ATTENTION: Lorsque vous montez ou démontez la poignée, vous devez pousser et tirer un certains avec force.

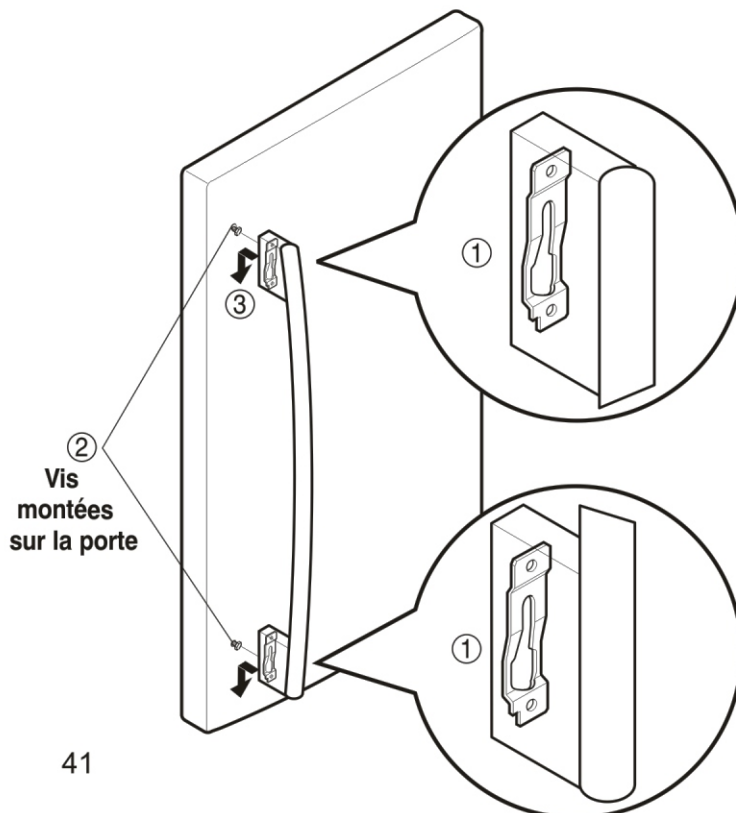


COMMENT RÉINSTALLER LES POIGNÉES DE LA PORTE

REMARQUE: L'aspect de la poignée peut varier par rapport aux illustrations dans cette page.

1. Réinstaller la poignée de la porte du réfrigérateur

- Alignez les encoches en trou de serrure (1) dans les parties supérieure et inférieure de la face arrière de la poignée, à l'aide des vis (2) montées sur la façade de la porte.
- Pressez la poignée contre la façade de la porte, en vous assurant que les vis (2) rentrent dans les encoches en trou de serrure (1).
- Tout en saisissant la poignée avec les deux mains, pressez-la fermement contre la façade de la porte et faites glisser la poignée vers le bas (3).



COMMENT ENLEVER LA PORTE DE RÉFRIGÉRATEUR

1. Enlèvement de la porte du Réfrigérateur

NOTE: L'aspect de la poignée peut changer..

IMPORTANT: Avant de commencer, débranchez le réfrigérateur. Retirez les aliments et les supports des portes.

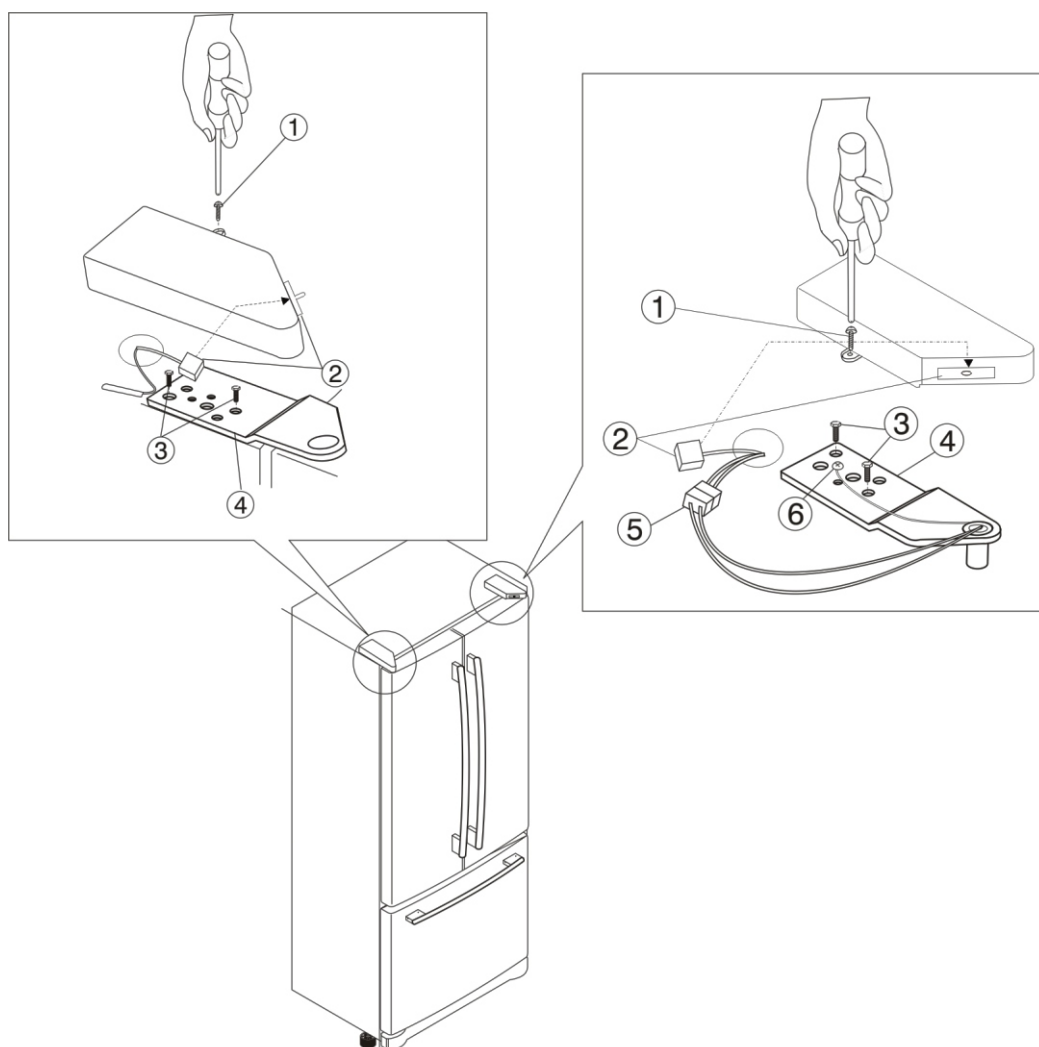
► Porte gauche

- Desserrez la vis de l'enveloppe de protection(1).
- Déconnectez le câble de l'interrupteur de la porte (2).
- Desserrez les vis de charnière (3).
- Enlevez la charnière supérieure (4).
- Posez la porte sur une surface non-abrasive en orientant l'intérieur vers le haut.

► Porte droite

- Desserrez la vis de l'enveloppe de protection(1).
- Déconnectez le câble de l'interrupteur de la porte (2).
- Débranchez le harnais de fil (5).
- Desserrez les vis de charnière (3).
- Retirez la vis de mise à la terre (6).
- Enlevez la charnière supérieure (4).
- Posez la porte sur une surface non-abrasive en orientant l'intérieur vers le haut.

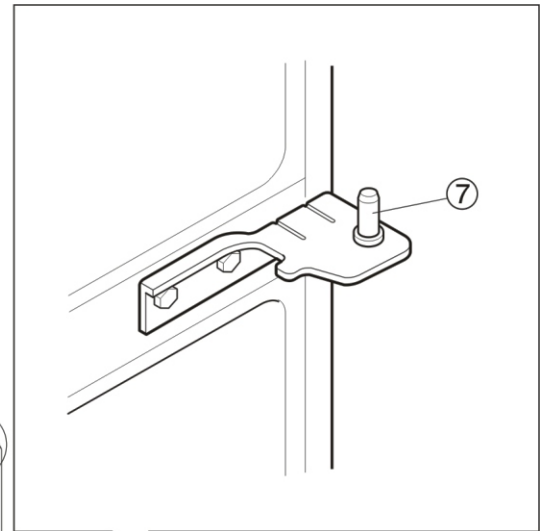
⚠ ATTENTION: En retirant la charnière du haut, faites attention à ne pas faire tomber la porte en avant.



2. Remplacement De la Porte De Réfrigérateur

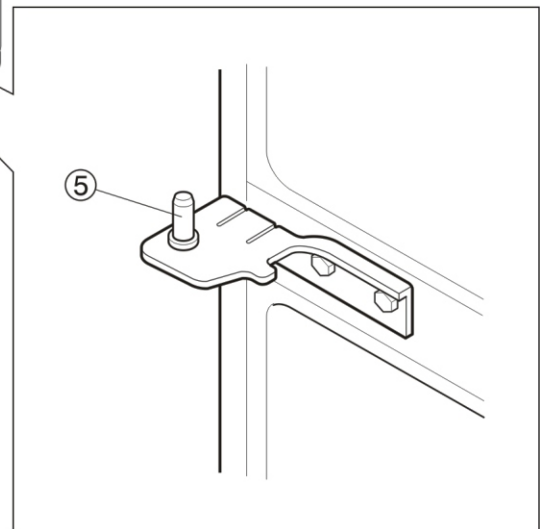
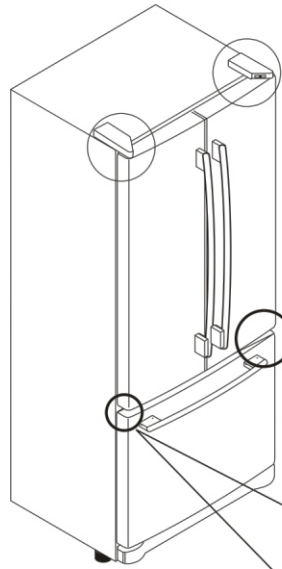
► Porte droite

- Abaissez la porte au-dessus de la cheville de la charnière du milieu (7).
- Assurez-vous que la porte se trouve en face du compartiment du réfrigérateur.
- Remplacez la charnière supérieure (4) installant des vis de charnière (3) pour le fixer.
- Assurez-vous que le joint situé sur la porte est encastré contre le compartiment et qu'il n'est pas plié.
- Soutenez la porte du côté de la poignée pendant que vous fixez les charnières. Assurez-vous que la porte est droite et que l'espace entre les portes est égal.
- Installez la vis de mise à la terre (6).
- Connectez le câble de l'interrupteur de la porte (2).
- Serrez la vis de l'enveloppe de protection (1).



► Porte gauche

- Abaissez la porte au-dessus de la cheville de la charnière du milieu (5).
- Assurez-vous que la porte se trouve en face du compartiment du réfrigérateur.
- Remplacez la charnière supérieure (4) installant des vis de charnière (3) pour le fixer.
- Assurez-vous que le joint situé sur la porte est encastré contre le compartiment et qu'il n'est pas plié.
- Soutenez la porte du côté de la poignée pendant que vous fixez les charnières. Assurez-vous que la porte est droite et que l'espace entre les portes est égal.
- Connectez le câble de l'interrupteur de la porte (2).
- Serrez la vis de l'enveloppe de protection (1).



INSTALLATION DU RÉFRIGÉRATEUR

COMMENT ENLEVER LA PORTE DE RÉFRIGÉRATEUR (modèles avec le distributeur de l'eau)

1. Enlèvement de la porte du Réfrigérateur

NOTE: L'aspect de la poignée peut changer..

IMPORTANT: Avant de commencer, débranchez le réfrigérateur. Retirez les aliments et les supports des portes.

► Porte gauche

- Détendez les vis et retirez la couverture dans la partie postérieure (Voie figure A).
- Déconnectez le tube ravitailleur d'eau en poussant derrière l'anneau de débranchement (3).
- Détendez la vis de la couverture (1).
- Déconnectez le câble de l'interrupteur de la porte (2).
- Détendez le PER nous des charnières.
- Service le tube (4).

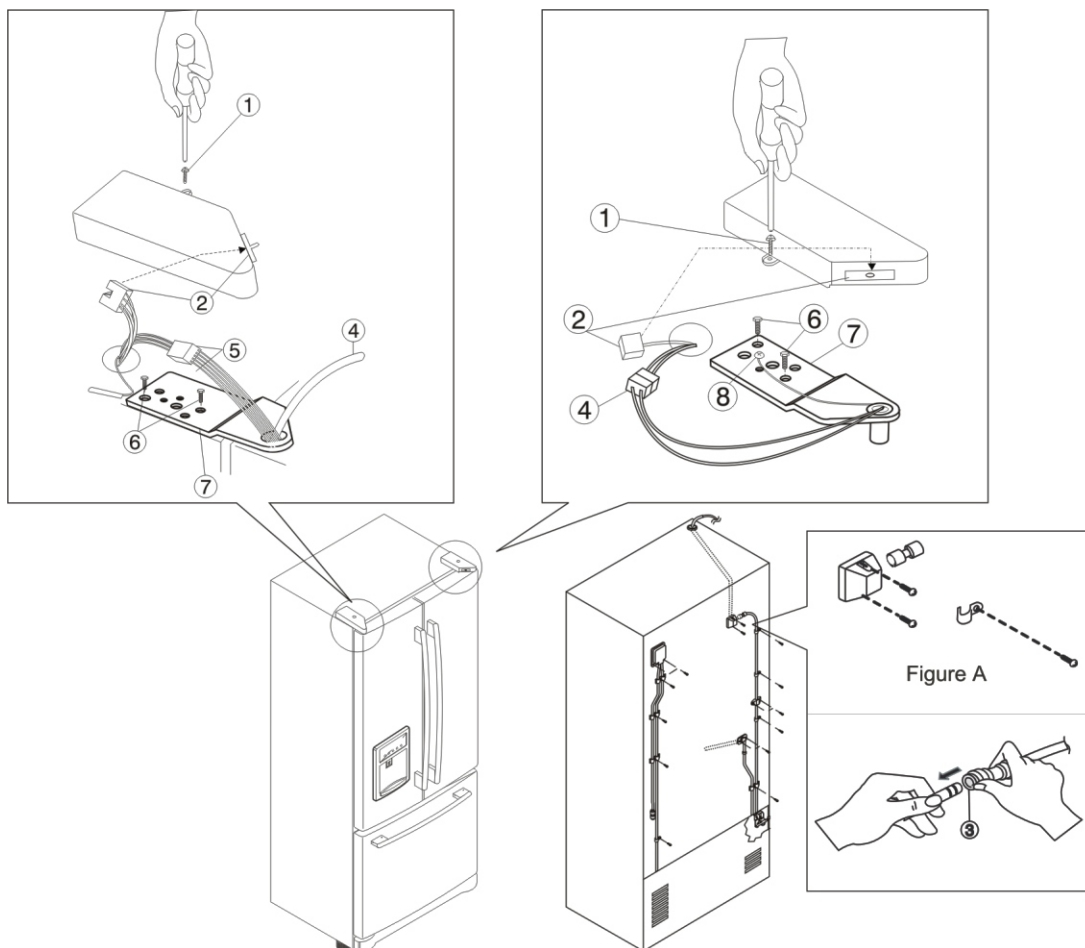
⚠ ATTENTION: Si l'extrémité d'un tuyau est déformée ou usée, découpez la portion détériorée puis retirez-la.

- Déconnectez le triple faisceau électrique (5).
- Desserrez les vis (6) et enlevez la charnière supérieure (7).
- Posez la porte sur une surface non-abrasive en orientant l'intérieur vers le haut.

⚠ ATTENTION: En retirant la charnière du haut, faites attention à ne pas faire tomber la porte en avant.

► Porte droite

- Desserrez la vis de l'enveloppe de protection (1).
- Déconnectez le câble de l'interrupteur de la porte (2).
- Déconnectez le faisceau électrique (4).
- Retirez la vis de mise à la terre (8).
- Desserrez les vis (6) et enlevez la charnière supérieure (7).
- Posez la porte sur une surface non-abrasive en orientant l'intérieur vers le haut.



INSTALLATION DU RÉFRIGÉRATEUR

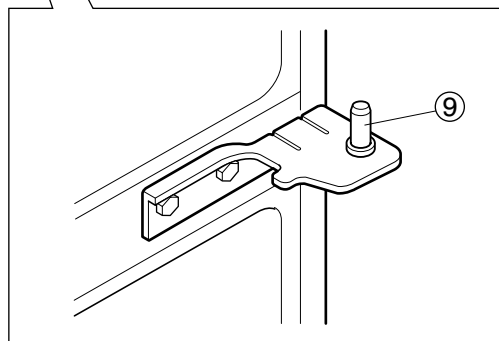
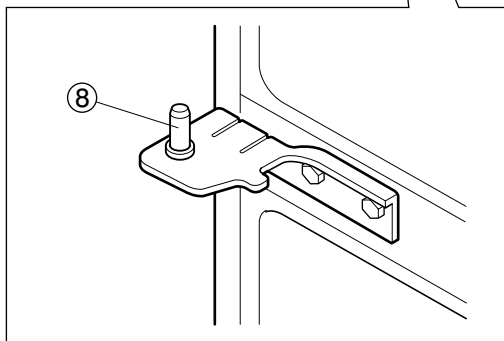
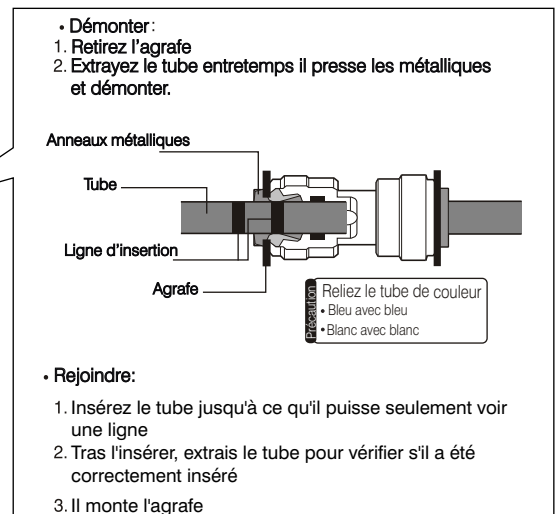
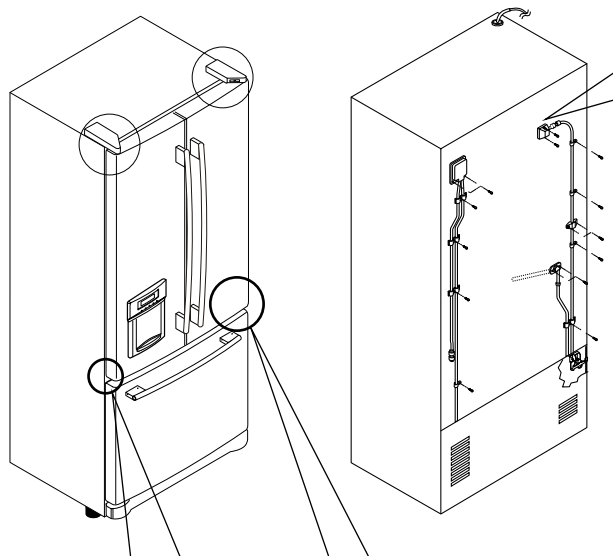
2. Remplacement De la Porte De Réfrigérateur

► Porte droite

- Abaissez la porte au-dessus de la cheville de la charnière du milieu (9).
Assurez-vous que la porte se trouve en face du compartiment du réfrigérateur.
- Remplacez la charnière supérieure (7) installant des vis de charnière (6) pour le fixer.
- Assurez-vous que le joint situé sur la porte est encastré contre le compartiment et qu'il n'est pas plié. Soutenez la porte du côté de la poignée pendant que vous fixez les charnières. Assurez-vous que la porte est droite et que l'espace entre les portes est égal.
- Installez la vis de mise à la terre (8) et connectez le faisceau électrique (4).
- Connectez le câble de l'interrupteur de la porte (2).
- Serrez la vis de l'enveloppe de protection (1).

► Porte gauche

- Abaissez la porte au-dessus de la cheville de la charnière du milieu (8).
Assurez-vous que la porte se trouve en face du compartiment du réfrigérateur.
- Remplacez la charnière supérieure (7) installant des vis de charnière (6) pour le fixer.
- Assurez-vous que le joint situé sur la porte est encastré contre le compartiment et qu'il n'est pas plié. Soutenez la porte du côté de la poignée pendant que vous fixez les charnières. Assurez-vous que la porte est droite et que l'espace entre les portes est égal.
- Insérez le tube de l'approvisionnement d'eau (4) dans le tube du connecteur jusqu'à ce que vous voyiez seulement une marque de l'échelle (il insère complètement le tube sur 5/8 "(15 mm)).
- Connectez le faisceau électrique (5).
- Connectez le câble de l'interrupteur de la porte (2).
- Serrez la vis de la couverture (1).

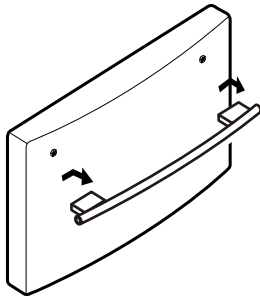


INSTALLATION DU RÉFRIGÉRATEUR

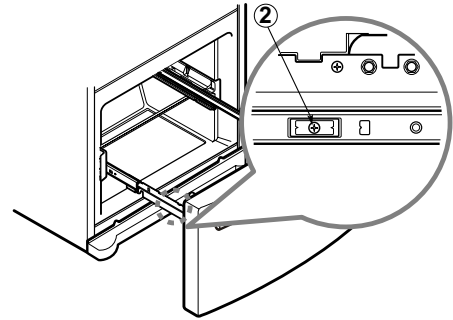
Pour enlever la Poignée de la porte du compartiment congélateur

Serrez la poignée fortement avec les deux mains et glissez la poignée vers la droite. Jusqu'à ce qu'aligniez les trous de la serrure en arrière sur la poignée avec les vis montées devant la porte. Retirez alors le handle. (Ceci peut exiger une certaine force).

L'assemblée est l'ordre d'inversion du démontage.



- Retirez les vis(2) du rail des deux côtés.

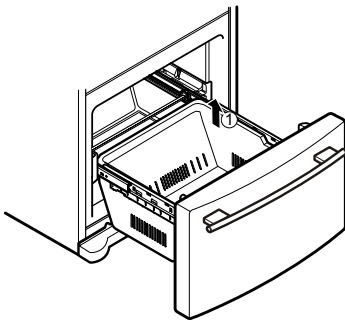


COMMENT ENLEVER ET INSTALLER LE TIROIR DÉTACHABLE

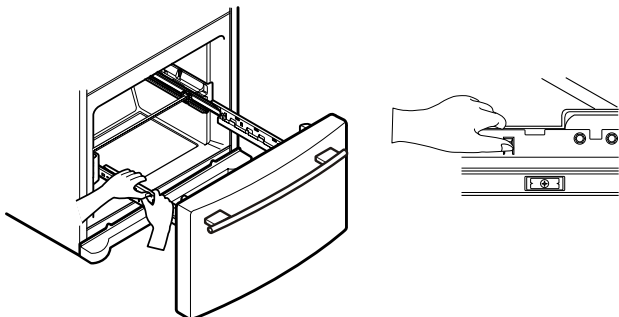
IMPORTANT: Afin d'éviter de possibles blessures, des dommages au produit ou d'autres dommages matériels, il faut deux personnes pour suivre les instructions suivantes.

1. Extraction du tiroir détachable

- Tirez du tiroir pour l'ouvrir dans toute sa longueur. Enlevez le panier inférieur (1) en le soulevant du système de guidage.



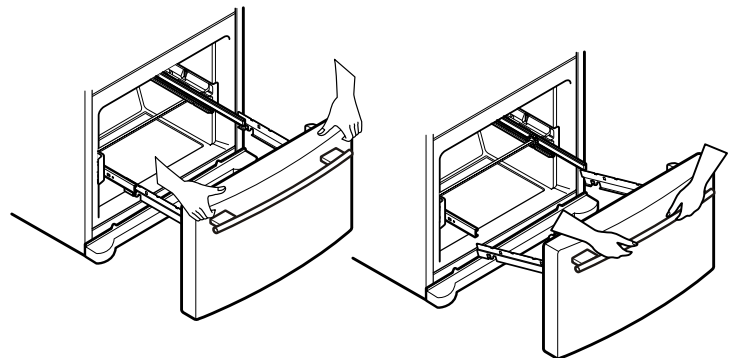
- Appuyez sur les deux bras avec les pouces pour les soulever.
- Séparez les rails gauche et droit du couvercle.



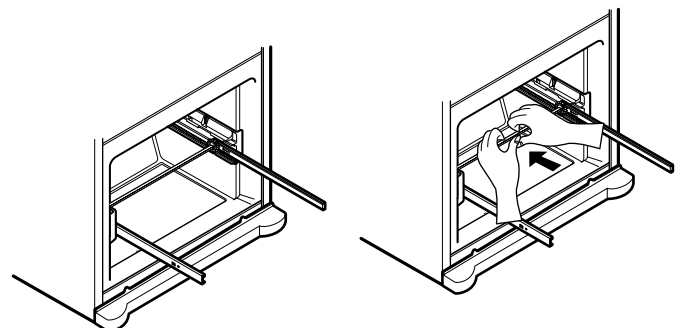
- ⚠ **ATTENTION:** Lorsque vous enlevez le tiroir, ne saisissez pas la poignée. Si elle est enlevée, vous pourriez subir des blessures.

- ⚠ **ATTENTION:** Lorsque vous déposer le tiroir sur le plancher, veillez de ne pas endommager le plancher et de ne pas vous faire mail au pied avec les bords affilées du côté de la charniere.

- Avec les deux mains, maintenez les deux côtés de la porte et tirez pour les séparer.



- Avec les deux mains, maintenez le centre de la barre et poussez-la pour que les deux rails entrent en même temps.



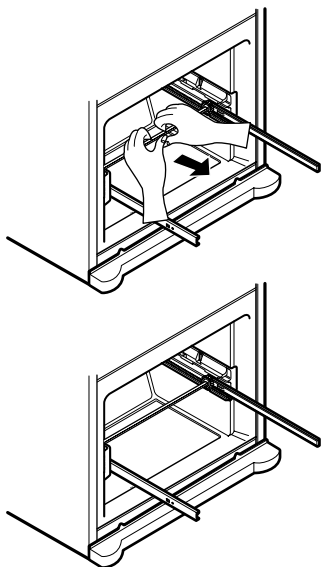
INSTALLATION DU RÉFRIGÉRATEUR

COMMENT ENLEVER ET INSTALLER LE TIROIR DÉTACHABLE

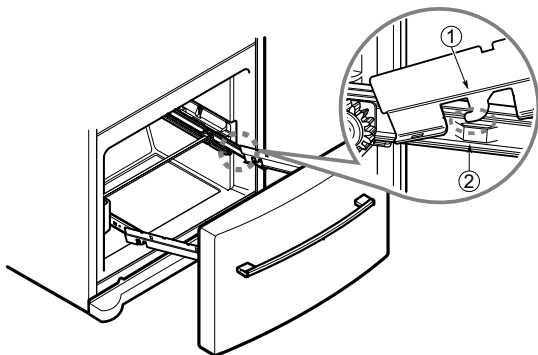
IMPORTANT: Afin d'éviter de possibles blessures, des dommages au produit ou d'autres dommages matériels, il faut deux personnes pour suivre les instructions suivantes.

2. Installation du tiroir détachable

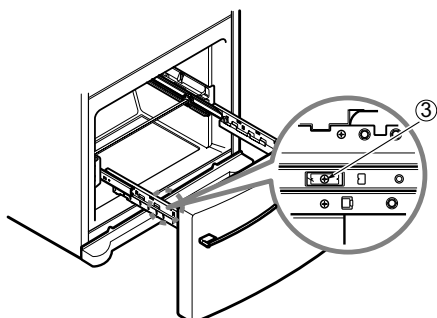
- Avec les deux mains, maintenez le centre de la barre et poussez-la pour que les deux rails se détachent en même temps.



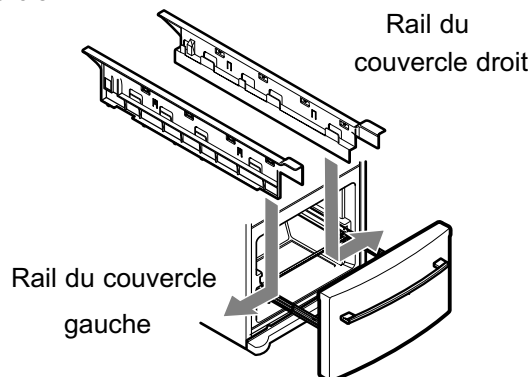
- Montez le connecteur de la porte (1) sur le bras du rail (2).



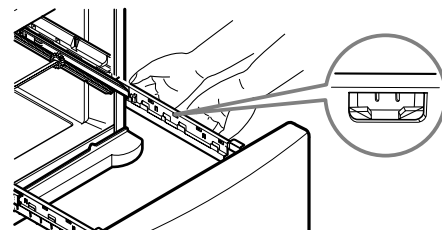
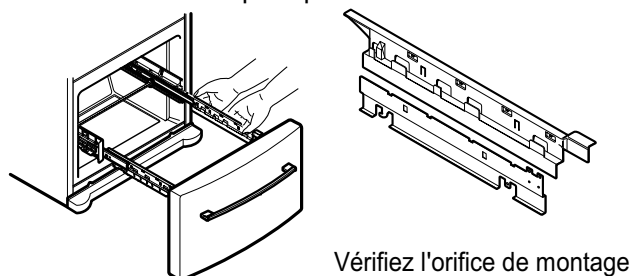
- Poussez vers le bas et fixez le connecteur de la porte en serrant les vis(3).



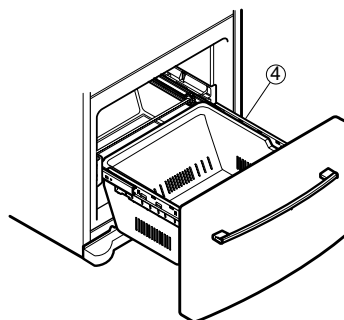
- Vérifiez la forme de gauche et droite du rail du couvercle.



- Alignez les orifices du haut du rail du couvercle avec ceux du bas du connecteur de la porte pour monter le rail du couvercle.



- Avec le tiroir panier inférieur (4) dans le système de guidage jusqu'à ce qu'il ne se déplace pas en avant.



⚠ AVERTISSEMENT: Pour éviter que les enfants ou les animaux domestiques puissent rester coincés ou suffoqués dedans, ne leur permettez pas de jouer dans l'intérieur du tiroir.

⚠ AVERTISSEMENT: Ne marchez ni ne vous asseyez sur la porte du congélateur.

INSTALLATION DU RÉFRIGÉRATEUR

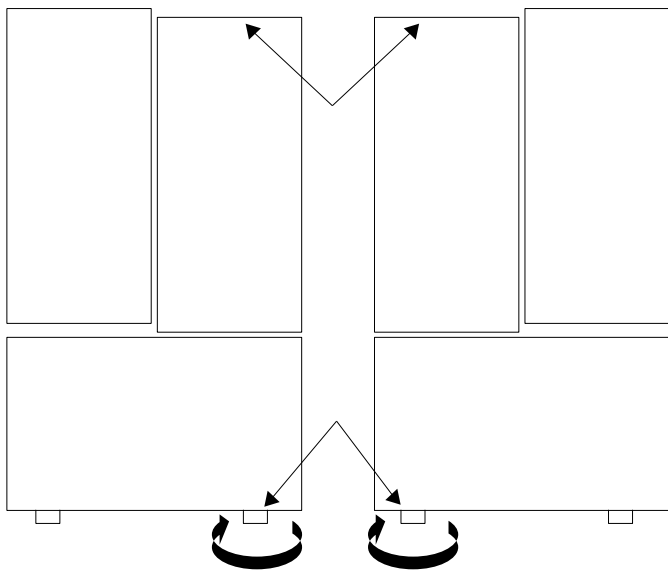
NIVELLEMENT ET ALIGNEMENT DE LA PORTE

Nivellement

Votre réfrigérateur a deux vis de réglage avant – l'une à gauche et l'autre à droite. Si votre réfrigérateur semble instable ou que vous voulez que les portes se ferment plus facilement, réglez l'inclinaison du réfrigérateur en suivant les instructions ci-dessous:

1. Branchez le cordon d'alimentation du réfrigérateur sur une prise à trois fentes avec mise à la terre. Déplacez le réfrigérateur vers sa position finale.
2. Faites tourner la vis de réglage dans le sens des aiguilles d'une montre pour rehausser ce côté du réfrigérateur ou dans le sens contraire des aiguilles d'une montre pour le faire descendre. Il peut être nécessaire de faire tourner la vis de réglage plusieurs fois pour régler l'inclinaison du réfrigérateur.

REMARQUE: Si vous demandez à quelqu'un de faire pression contre la partie supérieure du réfrigérateur cela diminue le poids sur les vis de réglage, ce qui rend le réglage des vis plus facile.



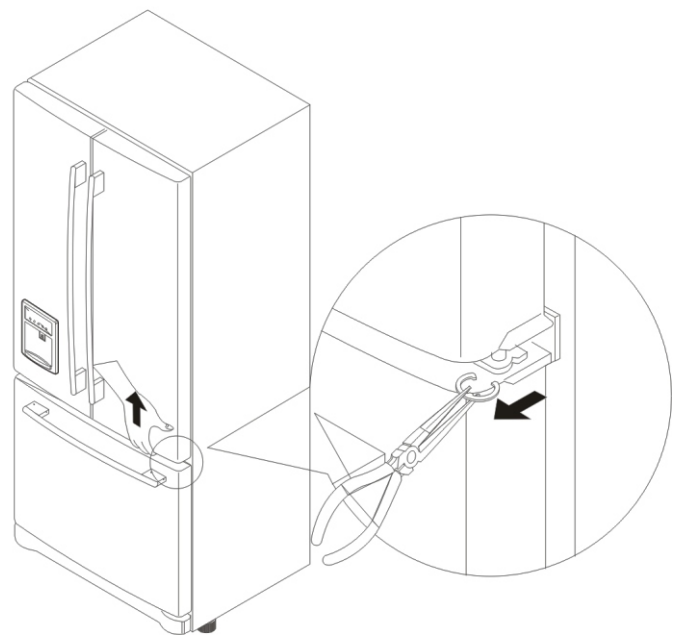
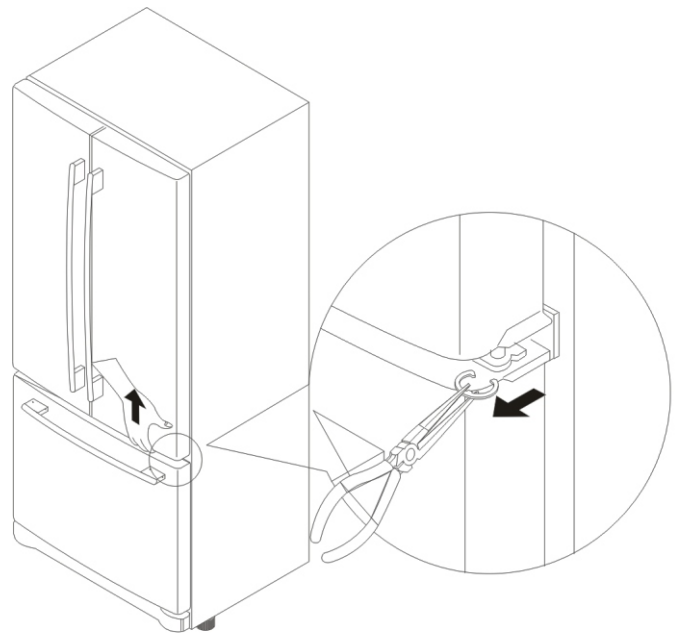
3. Ouvrez encore une fois les deux portes et examinez-les pour vérifier qu'elles se ferment facilement. Autrement, inclinez légèrement le réfrigérateur plus vers l'arrière en faisant tourner les deux vis de réglage dans le sens des aiguilles d'une montre. Il peut être nécessaire de faire tourner la vis de réglage plusieurs fois et vous devez faire tourner les deux vis de réglage le même nombre de fois.
4. Réglez-les de nouveau si besoin.
5. Remplacez le couvercle de la base.

REMARQUE: Votre nouveau réfrigérateur est conçu d'une manière unique avec deux portes pour aliments frais. Chaque porte peut être ouverte ou fermée indépendamment de l'autre. Vous aurez peut-être besoin d'exercer une légère pression sur les portes pour les fermer complètement.

Alignement de la porte

Si l'espace entre les portes est irrégulier, suivez les instructions ci-dessous pour aligner les portes:

1. D'une main, soulevez la porte que vous souhaitez élever au niveau de la charnière du milieu.
2. De l'autre main, utilisez des pinces afin d'insérer l'anneau élastique comme sur l'illustration.
3. Insérez des anneaux élastiques supplémentaires jusqu'à ce que les portes se trouvent l'une en face de l'autre. (Trois anneaux élastiques sont fournis avec l'appareil.)



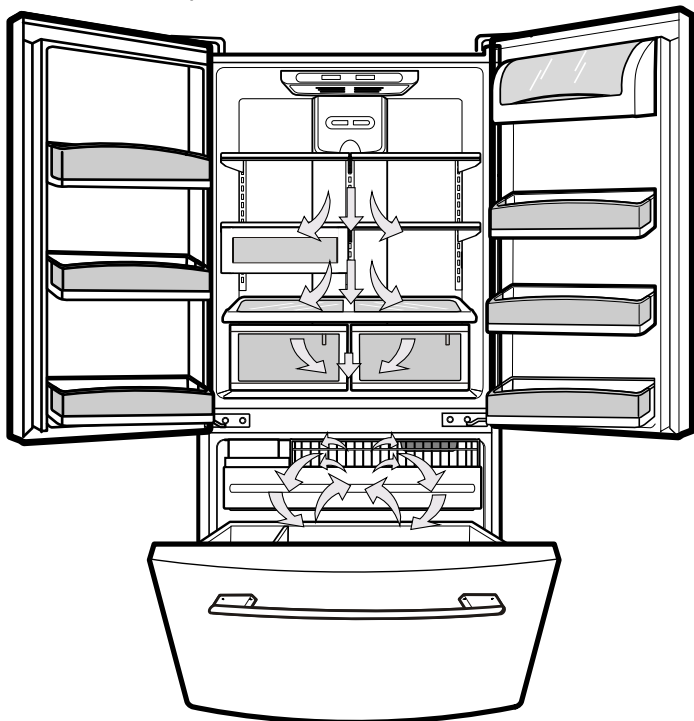
UTILISATION DU RÉFRIGÉRATEUR

POUR GARANTIR APPROPRIÉ CIRCULATION D'AIR

Pour garantir appropriés températures, air doit filer entre les sections du réfrigérateur et congélateur. À la figure suivante, l'air froid entre à travers du fond de la section du congélateur et se meut vers le haut. La plupart d'air file à travers de la section du congélateur et recircule sous la porte du congélateur. Le rest d'air entre à la section du réfrigérateur à travers de la grille supérieur.

MULTI FLOW

- Le ventilateur de refroidissement opère plus puissant et effectif que sous opération normale. C'est spécialement notable quand neuf aliments se mettent dans le compartiment du réfrigérateur.
- Dans le cas que l'eau ou substances étrangères entrent dans la grille d'aire froid à la ménage, l'efficacité sera réduite. Additionnellement, si le joint est endommagé, l'efficacité peut être réduite à cause de fuite d'air froid.



Ne bloquez pas une de ces sorties avec paquets d'aliments. Si les sorties sont bloqués, le flux d'air sera interrompu et la température et humidité causeront problèmes.

IMPORTANT: Comme l'air circule entre les deux sections, tous les odeurs formes dans une section seront transférés à l'autre. Vous avez que nettoyer les deux sections pour éliminer odeurs. Pour éviter transfert d'odeurs et séchage des aliments, envelopper ou couvrir les aliments étroitement. (Voir la section de Guide de Stockage des Aliments pour détails).

CONFIGURATION DE CONTRÔLE (Modèles sans distributeur de l'eau)

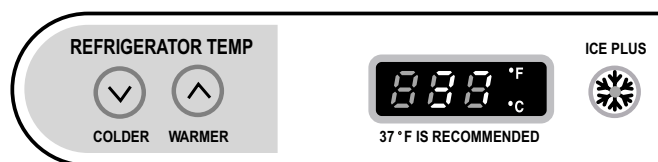
Votre Réfrigérateur a deux contrôles et ils vous permettent la régulation de température aux compartiments du congélateur et réfrigérateur

Configurez initialement LE CONTRÔLE DU REFRIGERATEUR sur 37° F (3° C) et le CONTRÔLE DU CONGÉLATEUR sur 0° F (-18° C). Conservez cette configuration pendant 24 heures (un jour) pour stabilisation. Depuis Ajouter la température du compartiment au valeur désiré.

► Modèles moyens (identifiez votre type de commande)

Contrôle du réfrigérateur : 33° à 46° F (0° à 8°C)

Plus le numéro du réglage est bas, plus le compartiment du réfrigérateur sera froid.

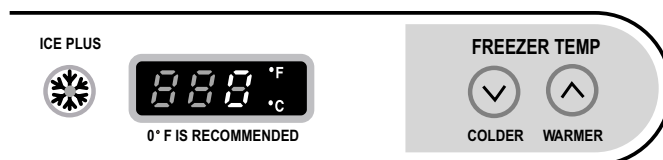


Contrôles du congélateur : -6° à 8° F (-21° à -13°C)

Lorsque le réglage est à un chiffre plus bas, le compartiment du congélateur devient plus froid, mais celui du réfrigérateur devient plus chaud puisque moins d'air circule dans le réfrigérateur.

Ice Plus:

Pressez la touche de Congélation Ice Plus et LED s'allumera. Cette Fonction restera activé pour 24 heures et incrémentera la vitesse de refroidissement du congélateur et incrémentera la quantité de glace.



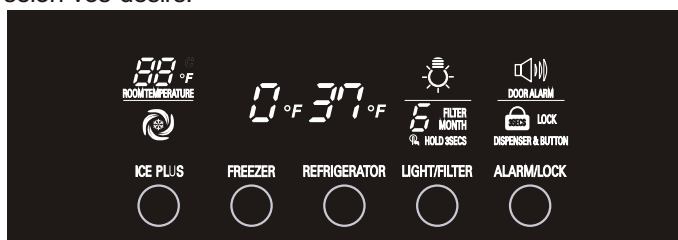
REMARQUE : Pour changer F°/C°, presser et maintenir la touche hold COLDER du congélateur et la touche COLDER du réfrigérateur plus d'une seconde en même temps.

UTILISATION DU RÉFRIGÉRATEUR

PARAMETRAGE DES COMMANDES

IMPORTANT: Éliminez l'humidité avant d'utiliser la touche d'affichage car le fonctionnement de la touche est basé sur le procédé d'activation par pression, et si la surface de la touche est affectée par l'humidité, ceci peut ralentir l'activation de la touche ou bien activer une touche autre que celle désirée.

- Votre réfrigérateur est équipé d'une console de commande située sur le distributeur qui vous permet de réguler la température à l'intérieur des compartiments du congélateur et du réfrigérateur.
- Au départ, paramétrez la COMMANDE DU REFRIGERATEUR sur 37°F (3° C) et la COMMANDE DU CONGELATEUR sur 0°F (-18°C). Conservez ces réglages pendant 24 heures (une journée) pour que la température se stabilise. Ensuite, réglez la température du compartiment selon vos désirs.



• **Commande de la temp. du réfrigérateur :** 33°F à 46°F (0° C à 8° C) Plus le chiffre paramétré est faible, plus le compartiment du réfrigérateur est froid.

• **Commande de la temp. du congélateur :** -6°F à 8°F (-21° C à -13°C) Lorsque le chiffre paramétré est inférieur, le compartiment du congélateur devient plus froid. Mais le compartiment du réfrigérateur devient plus chaud parce que moins d'air froid circule à l'intérieur du réfrigérateur.

REMARQUE: Si vous voulez changer de °F à °C, appuyez en même temps sur le bouton FREEZER et sur le bouton REFRIGERATOR et maintenez-les enfoncés pendant plus de 5 secondes et si vous voulez changer de °C à °F, appuyez encore une fois sur ces boutons et maintenez-les enfoncés pendant 5 secondes.

REMARQUE: Pour annuler l'afficheur, appuyez simultanément sur les touches ICE PLUS et FREEZER et maintenez-les enfoncées pendant 5 secondes.

REMARQUE: C'est pour empêcher l'erreur de fonctionnement inattendue en touchant encore. Quand 10 secondes a passé depuis la touche finale, l'affichage existé clignote une fois et puis la clef commence à fonctionner par la deuxième touche.

- **ICE PLUS (PLUS DE GLACE) :** Appuyez sur le bouton ICE PLUS et le voyant s'allume. Cette fonction reste activée pendant 24 heures et augmente la vitesse de refroidissement ainsi que la quantité de glace produite.
- **Verrouillage du distributeur :** Maintenez le bouton LOCK enfoncé pendant 3 secondes pour verrouiller le distributeur. Lorsque celui-ci est verrouillé, le voyant s'éteint et le distributeur ne fonctionne pas. Pour le déverrouiller, maintenez le bouton LOCK enfoncé pendant 3 secondes.
- **Remplacement du filtre :** Affiche en mois le nombre de mois qui restent avant le remplacement du filtre, à partir du moment où le réfrigérateur est mis sous tension. Si vous avez remplacé le filtre après 6 mois d'utilisation ou si vous souhaitez réinitialiser l'affichage du filtre, appuyez sur la touche FILTER et maintenez-la enfoncée pendant plus de 3 secondes ; l'affichage du filtre sera initialisé et vous entendrez un signal d'alarme.

AVERTISSEMENT: Si vous ouvrez la porte, le distributeur d'eau ne fonctionnera pas.

RÉGLAGE DES CONTRÔLES

Laisser du temps au réfrigérateur pour refroidir complètement avant d'y ajouter des aliments. Il est préférable d'attendre 24 heures. Les réglages du milieu indiqués dans la section précédente devraient être corrects pour une utilisation normale. Les contrôles sont réglés adéquatement lorsque le lait ou le jus sont aussi froids que désirés et que la crème glacée est ferme.

Les fonctions de contrôle du réfrigérateur a le thermostat pour tout l'appareil (réfrigérateur et congélateur). Plus le réglage est élevé, plus le compresseur fonctionne pour garder la température plus froide. Le contrôle du congélateur règle le débit d'air froid depuis le congélateur au réfrigérateur. En réglant le contrôle du congélateur à une température plus basse garde plus d'air frais dans le congélateur pour le rendre plus froid.

Si l'on doit régler les températures du réfrigérateur et du congélateur, commencer par régler celle du réfrigérateur. Attendre 24 heures pour vérifier la température du congélateur. Si elle est trop chaude ou froide, régler ensuite la température du congélateur.

Utiliser les réglages donnés ci-dessous comme guide.

Ne pas oublier d'attendre au moins 24 heures entre les réglages

CONDITION/RAISON	RÉGLAGE RECOMMANDÉ
Section RÉFRIGÉRATEUR trop chaude <ul style="list-style-type: none"> • Porte ouverte souvent • Grande quantité d'aliments ajoutée • Température de la pièce trop chaude 	Régler le contrôle RÉFRIGÉRATEUR au chiffre suivant le plus élevé, attendre 24 heures, puis vérifier de nouveau
Section CONGÉLATEUR trop chaude/ fabrication de glaçons pas assez rapide <ul style="list-style-type: none"> • Porte ouverte souvent • Grande quantité d'aliments ajoutée • Température de la pièce trop froide (pas assez de cycles) • Grande utilisation de glaçons • Événement d'Air obstrué 	Régler le contrôle CONGÉLATEUR au chiffre suivant le plus élevé, attendre 24 heures, puis vérifier de nouveau Déplacer les articles
Section RÉFRIGÉRATEUR trop froide <ul style="list-style-type: none"> • Les contrôles sont mal réglés pour les conditions 	Régler le contrôle RÉFRIGÉRATEUR au chiffre suivant le plus élevé, attendre 24 heures, puis vérifier de nouveau
Section CONGÉLATEUR trop froide <ul style="list-style-type: none"> • Les contrôles sont mal réglés pour les conditions 	Régler le contrôle CONGÉLATEUR au chiffre suivant le plus élevé, attendre 24 heures, puis vérifier de nouveau

UTILISATION DU RÉFRIGÉRATEUR

GUIDE D'ENTREPOSAGE D'ALIMENTS

Rangement d'aliments frais

Envelopper ou ranger les aliments dans le réfrigérateur dans un contenant hermétique et à l'épreuve de l'humidité à moins d'indications contraires. Ceci empêche les odeurs et le goût d'être transférés dans le réfrigérateur. Pour des produits portant une date, vérifier la date pour en assurer la fraîcheur.

Beurre et margarine

Conserver le beurre ouvert dans un plat couvert ou fermer le compartiment. Pour des emballages additionnels, les envelopper dans un contenant pour congélateur et congeler.

Fromage

Ranger dans son emballage d'origine jusqu'à utilisation. Une fois ouvert, envelopper dans une pellicule plastique ou du papier d'aluminium.

Lait

Essuyer les contenants de lait. Pour de meilleurs résultats, ranger le lait sur la clayette intérieure et non dans la porte.

Œufs

Ranger dans son contenant d'origine sur une clayette intérieure et non dans la porte.

Fruit

Laver, assécher et ranger dans des sacs en plastique ou dans le bac à légumes/fruits. Ne pas laver les baies jusqu'à utilisation. Trier et conserver les petits fruits dans le contenant d'origine dans le bac à légumes/fruits ou dans un sac de papier sur une clayette.

Légumes en feuille

Retirer l'emballage du magasin, enlever les zones abîmées. Laver à l'eau froide et égoutter. Placer dans un sac en plastique ou dans un contenant de plastique et ranger dans le bac à légumes/fruits.

Légumes tels carottes, poivrons

Placer dans un sac de plastique ou un contenant de plastique et ranger dans le bac à légumes.

Poisson

Utiliser du poisson frais et les fruits de mer le même jour que l'achat.

Viande

Ranger dans son emballage d'origine en autant qu'il soit hermétique et à l'épreuve de l'humidité. Remballer au besoin.

Restants

Couvrir avec une pellicule plastique ou du papier aluminium ou des contenants en plastique hermétiques.

ENTREPOSAGE D'ALIMENTS SURGELÉS

REMARQUE: Pour plus de détails sur la préparation des aliments à congeler et les durées de congélation, consulter le guide du congélateur ou un bon livre de recettes.

Emballage

Une bonne congélation dépend d'un emballage approprié. Lorsque l'on ferme ou scelle un emballage, l'air et l'humidité ne doivent pas sortir ni entrer. Sinon, il peut y avoir transfert d'odeur et de goût dans tout le réfrigérateur. Cela peut également assécher les aliments surgelés.

Recommandations d'emballage

- Contenant rigide en plastique avec couvercle hermétique
- Bocaux à conserve/congélation à parois droites
- Papier aluminium fort
- Papier enduit de plastique
- Pellicule plastique non perméable (fabriqué de film saran)
- Sac en plastique spécifique à la congélation

Suivre les instructions sur l'emballage concernant les méthodes de congélation appropriées

Ne pas utiliser

- Emballage pour le pain
- Contenant en plastique sans polyéthylène
- Contenant sans couvercle hermétique
- Papier ciré ou enduit de cire
- Emballage mince, semi-perméable

Congélation

IMPORTANT: Ne gardez pas les bouteilles dans le congélateur, elles peuvent éclater par la dilatation des liquides et peuvent causer des dommages.

Le congélateur ne congèlera pas de grande quantité d'aliments. Ne pas mettre plus d'aliments dans le congélateur qui ne pourront pas geler dans un délai de 24 heures (pas plus de 2 à 3 lb par pied cube [907 à 1 350 kg par litre]). Laisser suffisamment d'espace dans le congélateur afin que l'air puisse circuler autour des emballages. Laisser assez d'espace à l'avant pour que la porte puisse fermer hermétiquement.

Les durées de congélation varient selon la quantité et le type d'aliments, l'emballage utilisé et les températures de rangement. Des cristaux de glace dans un emballage scellé sont normaux. Ceci veut simplement dire que l'humidité dans les aliments et l'air à l'intérieur ont condensé.

REMARQUE: Laisser les aliments chauds refroidir à la température de la pièce pendant 30 minutes, puis envelopper et congeler. Le refroidissement d'aliments chauds avant la congélation économise l'énergie.

REMARQUE: Ne pas ranger d'aliments près du capteur, cela peut causer un mauvais fonctionnement du capteur.

⚠ AVERTISSEMENT

Risque de suffocation

Au moment d'utiliser de la glace sèche, assurer une ventilation adéquate. La glace sèche est du dioxyde de carbone (CO_2), si elle vaporise, elle déplace l'oxygène, causant des étourdissements, une perte de conscience et la mort par suffocation. Ouvrir une fenêtre et ne pas respirer les vapeurs.

COMPARTIMENT RÉFRIGÉRATEUR

CLAYETTES

Les clayettes sont réglables afin de répondre aux besoins de l'utilisateur. Le modèle peut être doté de clayettes en verre ou en métal.

Ranger des aliments semblables ensemble et régler les clayettes selon la hauteur des articles. Cela aide à réduire le nombre de fois l'ouverture de la porte et économise l'énergie.

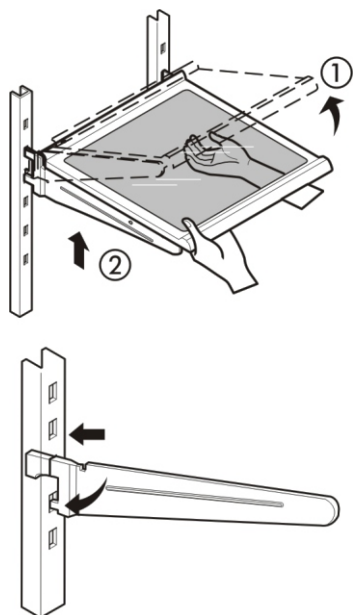
IMPORTANT: Ne pas nettoyer les clayettes en verre avec de l'eau tiède si elles sont froides. Elles peuvent se briser si elles sont sujettes à de brusques changements de température. Pour plus de protection, le verre trempé est conçu pour se briser en petits morceaux. Ceci est normal.

REMARQUE: Les clayettes en verre sont lourdes. Faire attention au moment de les enlever afin de ne pas les échapper.

Réglage des clayettes

Retirer les clayettes de la position de transport et les replacer à la position désirée.

- **Pour enlever** – Incliner le devant dans la direction (1) et soulever dans la direction (2). Sortir la clayette.
- **Pour replacer** – Incliner le devant vers le haut et guider les crochets de la clayette dans les fentes à la position désirée. Ensuite abaisser le devant afin que les crochets s'enclenchent dans les fentes

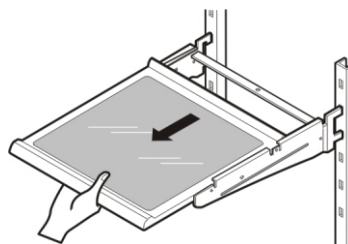


REMARQUE: S'assurer que la clayette est placée de façon bien horizontale et qu'elle ne bascule ni d'un côté ni de l'autre. Sinon, la clayette peut tomber, causant des déversements ou du gaspillage d'aliments.

Clayettes à glisser (certains modèles)

Certaines clayettes en verre sont à glissoire.

- **Pour sortir** - tirer délicatement le devant vers soi.
- **Pour pousser** – pousser la clayette jusqu'à ce qu'elle s'arrête.



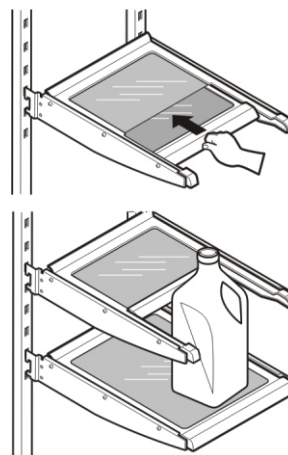
Pour enlever une clayette à glissoir du cadre métallique

1. Tirer la clayette jusqu'à la butée.
2. Incliner le devant vers le haut et tirer un peu plus.
3. Soulever la clayette afin qu'elle se dégage de la fente du cadre.

Replacer la clayette en inversant les étapes ci-dessus.

Clayette fonctionnelle (certains modèles)

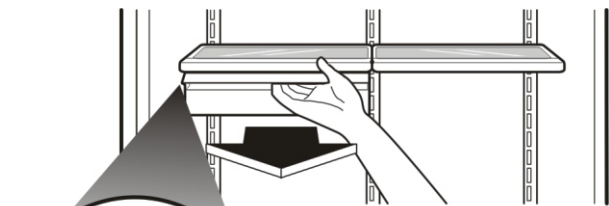
- **Clayette repliable:** L'on peut ranger des articles plus grands, simplement en repliant la clayette en deux.



UTILISATION DU RÉFRIGÉRATEUR

PLATEAU À VIANDE (certains modèles)

Tout en maintenant le plateau à viande d'une main, le tirer légèrement. Soulever légèrement et tirer.



Sur quelques modèles appliqués le contrôle de température indépendant.

REMARQUE: Ne stockez pas de laitue ni d'autres légumes-feuille dans ce tiroir.

FROID (COLD)

- Chou-fleur
- Concombre
- Courgettes
- Pomme
- Mais
- Oranges
- Raisin

PLUS FROID (COLDER)

- Biftecks
- Fromages à pâte dure
- Viandes froides
- Lard
- Hot-dogs

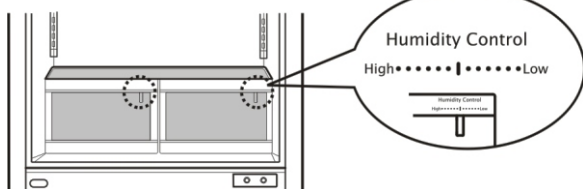
⚠ AVERTISSEMENT: Les fruits et les légumes peuvent être endommagés si les températures sont réglées au niveau le plus froid.

CONTRÔLE D'HUMIDITÉ DU BAC (certains modèles)

L'on peut contrôler la quantité d'humidité dans les bacs scellés. Régler le contrôle entre "High" et "Low"

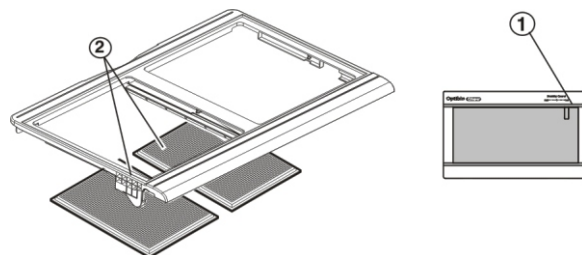
• "High" : Laisse sortir l'air humide du bac (pour les fruits).

• "Low" : Garde l'air humide dans le bac (pour des légumes à feuilles plus frais)



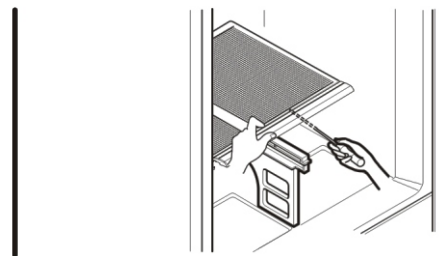
PACS À LÉGUMES D'OPTIBIN

Les pacs à légumes d'optibin fournissent l'frais-échantillon et les légumes en vous laissant commandent facilement l'humidité à l'intérieur du pac à légumes. Les pacs à légumes d'Optibin incluent 1) un bouton de commande d'humidité au fron de la couverture plus croquante et 2) un grand trellis sur la surface intérieure de la couverture pour tenir ou libérer l'humidité :



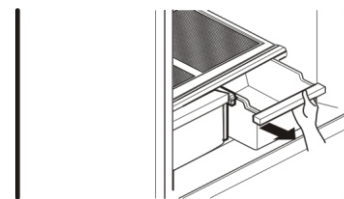
Pour enlever le verre

1. Soulevez vers le haut le verre après insertion d'un tournevis sous la couverture plus croquante.
2. Tirez vers le haut et dehors.



Pour enlever le pac à légumes:

1. Glissez le droit plus croquant dehors à l'arrêt.
2. Soulevez l'avant du pac à légumes, puis tirez-le pour enlever.
3. Remplacez le pac à légumes en le glissant en arrière dedans entièrement après l'arrêt de tiroir.

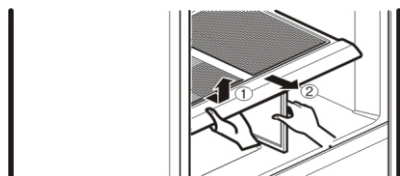


UTILISATION DU RÉFRIGÉRATEUR

COUVERCLE A CROCHET AVEC GRILLE SUR LA SUPERFICIE INTERNE (certains modèles)

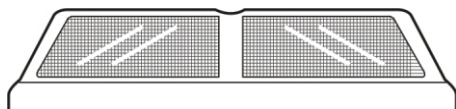
Pour quitter le couvercle à crochet:

1. Quittez les paniers.
2. En tenant le support du couvercle des grilles (2), tirez le couvercle vers le haut puis vers l'extérieur (1).

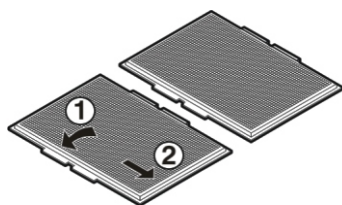


⚠ ATTENTION: Faites attention en manipulant le couvercle car la plaque de verre n'est pas fixée au couvercle.

Pour quitter la grille de la superficie interne

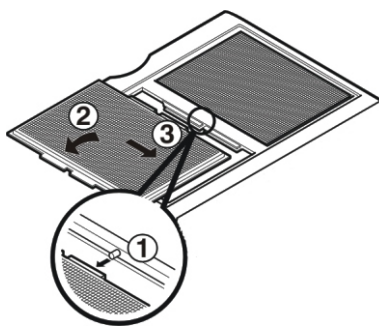


1. Quittez le couvercle à crochet (voir illustration ci-dessus).
2. Tenir la plaque de verre et retournez le couvercle à crochet.
3. Pour quitter chaque grille, tenir la grille et tirez les coulisses du couvercle vers l'extérieur.



Pour remplacer la grille de la superficie interne:

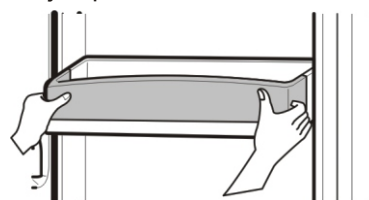
1. Pour chaque grille, insérez la languette intermédiaire dans le 1 (le plus près du couvercle de verre) et tirez les côtés du couvercle pour insérer la grille.



DESIGN-A-DOOR [PORTE À DESSIN PERSONNALISÉ]

Les balconnets de la porte sont démontables pour vous permettre de le nettoyer et de les régler facilement.

1. Pour démonter un bac, simplement tirez-le vers le haut et retirez-le.
2. Pour le replacer, glissez-le dans le support désiré et poussez-le jusqu'au fond.



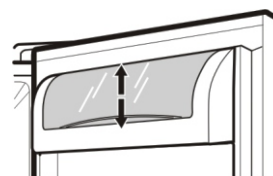
⚠ AVERTISSEMENT: Il peut être dangereux de ne pas installer solidement les balconnets de la porte.

REMARQUE: NE DÉMONTEZ PAS un bac contenant des aliments.

⚠ ATTENTION: NE PERMETTEZ PAS aux enfants de jouer avec les paniers. Les coins aiguisés des paniers peuvent les blesser.

COMPARTIMENT À PRODUITS LAITIERS

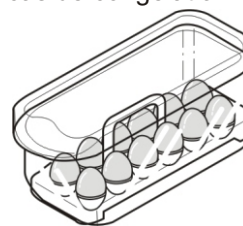
1. Pour enlever le compartiment à produits laitiers, simplement levez-le et retirez-le.
2. Pour replacer le compartiment à produits laitiers, glissez-le dans la position désirée et poussez-le jusqu'au fond.



PORTE-OEUFS

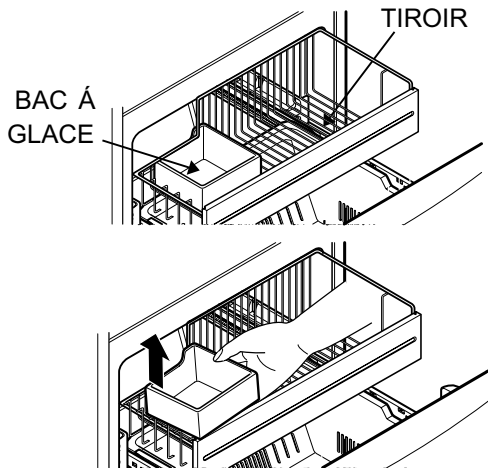
Rangez les oeufs dans la Boîte à oeufs de l'étagère intérieure, pas dans l'étagère de la porte.

⚠ ATTENTION: N'utilisez pas la boîte à oeufs pour conserver de la glace dans le compartiment du congélateur. La boîte à oeufs risque de se briser facilement en cas de congélation.



COMPARTIMENT CONG COMPARTIMENT DE GLACE (certains modèles)

1. Pour retirer le bac à glace, tirez le tiroir autant que possible.
2. Soulevez doucement et retirez le bac à glace.
3. Pour ré installer, tirez le tiroir autant que possible, mettez le bac à glace en position correcte puis repoussez le tiroir.

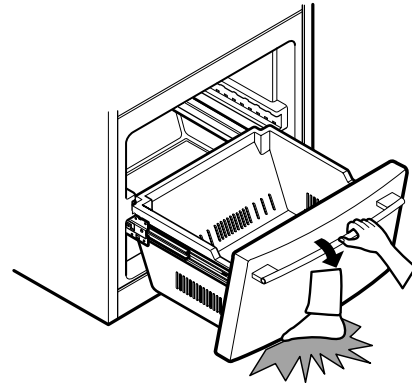


PORTE INCLINABLE (certains modèles)

La porte inclinable permet un accès facile aux aliments.

Comment utiliser

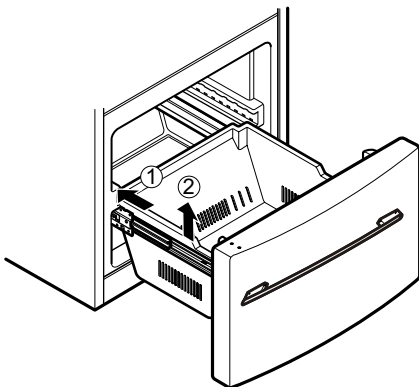
Incliner la porte et tirer.



⚠ Avertissement : Faire attention aux pieds en inclinant la porte.

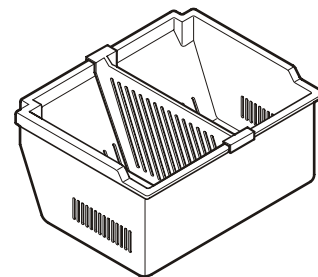
DURABASE (certains modèles)

1. Pour enlever, pousser jusqu'au bout le plus possible. Incliner le devant et tirer droit.
2. Pour installer, insérer sur l'assemblage de rail.



DIVISEUR DURABASE

Le diviseur permet d'organier le panier en sections.

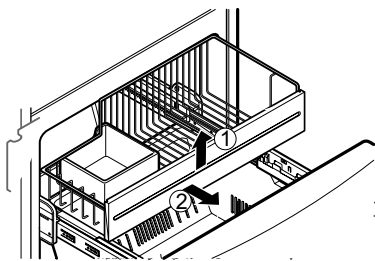


1. Pour enlever, tirer le diviseur droit.
2. Pour installer, accrocher les coins supérieurs du diviseur sur les attaches du panier horizontales supérieures

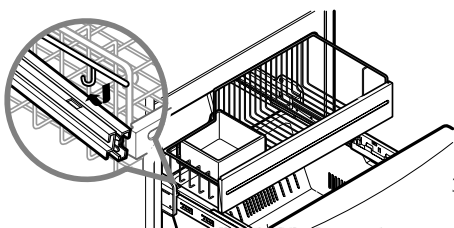
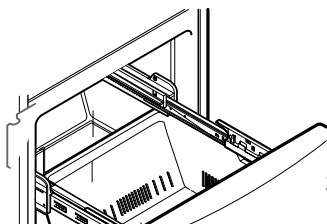
UTILISATION DU RÉFRIGÉRATEUR

TIROIR (certains modèles)

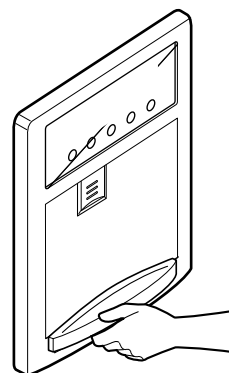
1. Pour enlever, soulever et tirer droit.



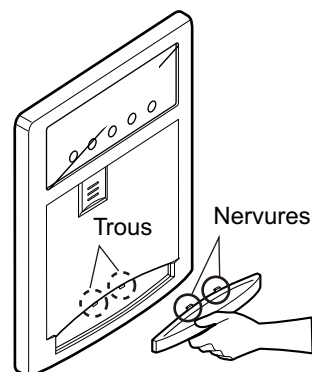
2. Pour installer, tirer les deux rails complètement. Accrocher les supports de panier sur les languettes de rail et pousser dans le compartiment.



Le plateau peut être facilement enlevé en le serrant et en tirant.



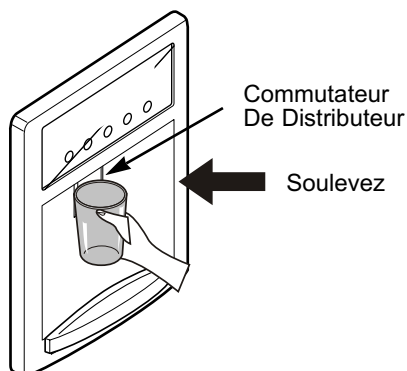
Inclinez vers le haut de l'avant du plateau légèrement et cassez les nervures dans les trous pour remplacer le plateau.



COMPARTIMENT RÉFRIGÉRATEUR

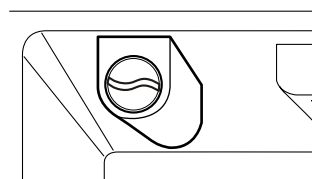
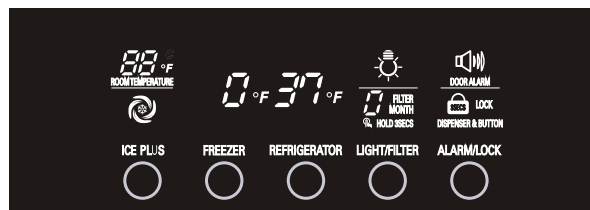
DISTRIBUTEUR DE L'EAU

Relevez le passage de distributeur avec un verre jusqu'à ce que vous entendiez le clic pour obtenir l'eau froide.



FILTRE (dans certains modèles)

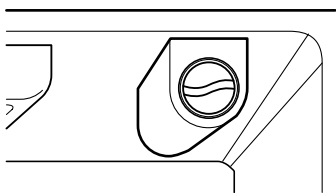
Le contrôle de température montre, le temps restant pour changer le filtre; depuis le premier allumage le réfrigérateur ou de 6 mois après avoir utilisé le distributeur d'eau.



Si vous avez remplacé le filtre après 6 mois d'utilisation ou si vous souhaitez réinitialiser l'affichage du filtre, appuyez sur la touche FILTER et maintenez-la enfoncée pendant plus de 3 secondes ; l'affichage du filtre sera initialisé et vous entendrez un signal d'alarme.

UTILISATION DU RÉFRIGÉRATEUR

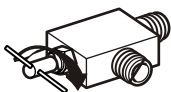
Il est recommandable que remplace le filtre quand l'indicateur met à feu ou la manufacture de glace d domestique ou de l'eau change remarquablement.



Il a cartouche du filtre, pressions pendant 3 secondes boutonnet le BOUTON pour rétablir l'indicateur du filtre.

Como cambiar el cartucho viejo.

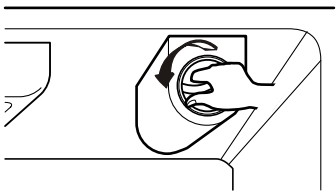
1. Fermez le robinet de l'eau (valve de la maison).*



2. Versez de l'eau jusqu'à vider complet ment le system (environ 50 seconds).*



3. Tournez le bouton de la cartouche vers la gauche. Retirez la vieille cartouche.



Quand la cartouche a été enlevée, vous vous sentirez ce qui indique cet est A a en dehors d'endroit déjà.



Transportez la cartouche à l'extérieur.

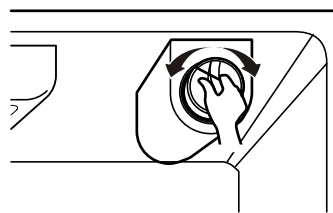


NOTE: Il y aura l'eau dans la cartouche. Certains qui se renversent peuvent se produire par le trou à l'arrière le côté inférieur de la couverture..

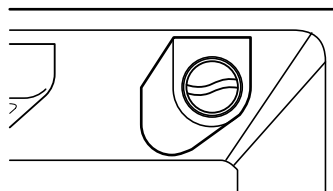
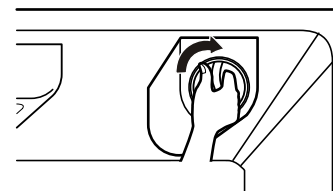
Vous pouvez employer une tasse ou quelque chose comme cela d'empêcher la baisse renversée de l'eau dans la nourriture..

4. Placez la nouvelle cartouche.

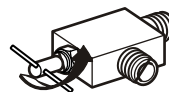
Enlevez la nouvelle cartouche de son emballage et retirez la plate-forme blindée d'anillos. Avec le bouton dessus de la cartouche verticale de garder, pressions la nouvelle cartouche jusqu'au fond.



S'il ne peut pas tourner le filtre du côté au côté, signifie qu'un n'est pas placé correctement. Appuyiez fermement et girelo jusqu'à ce qu'il écoute le clic. Tournez la cartouche vers la droite de retour 1/4. Vous écoutez le clic, qui signifie que le filtre est sur la garde.



5. Tournez le robinet pour l'ouvrir (valve de la maison).*



6. Fuitez de l'eau jusqu'à l'air soit extirpé et l'eau puisse être versée (environ 60 seconds).*



NOTE: Afin d'acheter un nouveau absorbant-filtre de l'eau, il rend visite à son fournisseur local ou il peut rechercher dans notre site d'Internet www.lgappliances.com ou appeler à 1-877-714-7481.

**Étapes 1.2.5 et 6 seulement pour modèles avec dispensateur d'eau.*

⚠ AVERTISSEMENT



Risque d'explosion

**Utiliser un nettoyant ininflammable.
Sinon, il peut en résulter une explosion, un incendie
ou la mort.**

Les compartiments congélateur et réfrigérateur dégivrent automatiquement. Toutefois, nettoyer environ une fois par année pour empêcher les odeurs de s'accumuler. Essuyer les déversements immédiatement.

CONSEILS DE NETTOYAGE

- Débrancher le réfrigérateur ou l'alimentation
- Retirer toutes les pièces amovibles à l'intérieur, comme les clayettes, les bacs, etc.
- Utiliser une éponge propre ou un chiffon doux et du détergent doux dans de l'eau tiède. Ne pas utiliser d'abrasifs ou de nettoyants rudes.
- Laver à la main, rincer et assécher toutes les surfaces.
- Rebrancher le réfrigérateur ou l'alimentation.

EXTÉRIEUR

Le cirage des surfaces métalliques peintes extérieures aide à protéger contre la rouille. Ne pas cirer les pièces en plastiques. Cirer les surfaces métalliques peintes au moins deux fois par année à l'aide d'une cire pour électroménagers (ou pâte pour la voiture). Appliquer avec un chiffon doux et propre.

Pour les produits avec un extérieur en acier inoxydable, utiliser une éponge propre ou un chiffon doux avec un détergent doux et de l'eau tiède. Ne pas utiliser d'abrasifs ou de produits rudes.

PAROIS INTÉRIEURES (laisser le congélateur se réchauffer afin que le chiffon ne colle pas)

Pour aider à enlever les odeurs, l'on peut laver l'intérieur de l'appareil avec un mélange de bicarbonate de soude et d'eau tiède. Mélanger 2 cuillères à table de bicarbonate dans une pinte d'eau (26 g dans 1 litre d'eau). S'assurer que le bicarbonate est entièrement dissout pour ne pas endommager les surfaces.

INTÉRIEUR DE PORTE ET JOINT

Ne pas utiliser de cire nettoyante, de détergent concentré, de javellisant ou de produits contenant du pétrole sur les pièces en plastique.

PIÈCES EN PASTIQUE (couvercles et panneaux)

Ne pas utiliser d'essuie-tout, de vaporisateur pour les vitres, d'abrasifs ou de liquides inflammables. Ils peuvent endommager le matériau.

SERPENTINS DE CONDENSATEUR

Retirer la grille inférieure.

Utiliser un aspirateur avec une rallonge pour nettoyer les serpentins.

Nettoyer les serpentins lorsque sales ou empoussiérés. Il faut les nettoyer souvent.

REPLACEMENT DE L'AMPOULE

⚠ AVERTISSEMENT

Risque de choc électrique

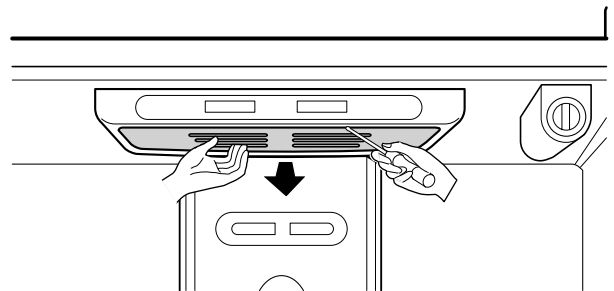
Avant de remplacer une ampoule, débrancher le réfrigérateur ou couper l'alimentation au coupe-circuit ou au fusible.

REMARQUE: Le réglage du contrôle en position OFF ne coupe pas l'alimentation.

REMARQUE : Non toutes les ampoules d'appareils adapteront votre réfrigérateur. Soyez sûr de remplacer l'ampoule avec une de la même taille, de la forme et de la puissance en watts.

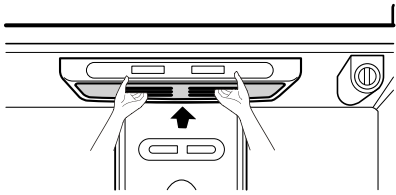
Pour changer l'ampoule (foyers) du réfrigérateur

1. Débrancher le cordon d'alimentation de la prise.
2. Retirer les clayettes du réfrigérateur.
3. Presses le crochet frontal de la couverture de la lampe avec aide d'un plan desarmador et jalela vers le bas pour l'enlever.



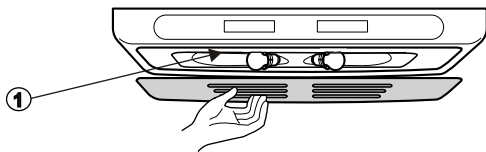
4. Tournez l'ampoule contre les manetons de l'horloge et retirez.

5. Pour rejoindre, insérez d'abord les crochets de la partie d'en arrière et d'ensuite pousse la lampe vers le haut.

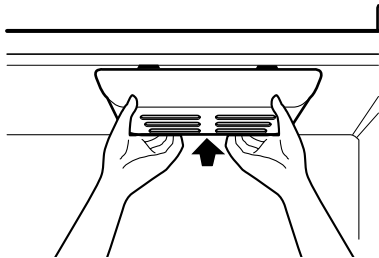


Pour changer l'ampoule du congélateur

1. Débrancher l'appareil ou couper l'alimentation.
2. Aller derrière le protège ampoule pour enlever l'ampoule.
3. Remplacez l'ampoule avec une puissance en watts indiquée dans la section de réfrigérateur, comme montré dans l'image ①.



4. Rebrancher l'appareil ou l'alimentation.



INTERRUPTION DE COURANT

S'il y a une panne de courant, téléphoner à la compagnie d'électricité et demander combien de temps cela durera.

1. Si la panne dure de 24 heures ou moins, laisser les deux portes fermées pour conserver les aliments froids et congelés.
2. Si la panne dure plus de 24 heures.
 - a) Retirer tous les aliments congelés et les mettre dans un congélateur

OU

- b) Placer 2 lb de glace sèche dans le congélateur pour chaque pied cube d'espace. Ceci aidera à conserver les aliments congelés de 2 à 4 jours. Au moment de manipuler la glace sèche, porter des gants pour protéger contre les brûlures.

OU

- c) Si cela n'est pas disponible, consommer ou mettre en conserve tout aliment périssable immédiatement.

PENDANT LES VACANCES

Si l'on laisse l'appareil en circuit pendant l'absence, suivre les étapes ci-dessous.

1. Utiliser tout aliment périssable et congeler le reste.
2. Vider le bac à glaçons.

Si l'on met l'appareil hors circuit, suivre les étapes ci-dessous.

1. Retirer tout aliment du réfrigérateur.
2. Selon le modèle, régler le contrôle de thermostat (contrôle du réfrigérateur) à OFF. Voir la rubrique **Réglage des contrôles**.
3. Nettoyer le réfrigérateur, essuyer et assécher.
4. Apposer du ruban ou des cales en bois au haut des deux portes pour les laisser ouvertes. Ceci empêche la formation d'odeur.

POUR LE DÉMÉNAGEMENT

Lorsque l'on déménage le réfrigérateur dans une nouvelle résidence, suivre les étapes ci-dessous.

1. Retirer tout aliment et emballer tout aliment congelé avec de la glace sèche.
2. Selon le modèle, régler le contrôle de thermostat (contrôle du réfrigérateur) à OFF. Voir la rubrique **Réglage des contrôles**.
3. Débrancher le réfrigérateur.
4. Vider l'eau du plateau à dégivrage.
5. Nettoyer, essuyer et assécher complètement.
6. Retirer toute pièce amovible, envelopper ensemble afin que les pièces ne bougent pas pendant le transport.
7. Selon le modèle, soulever le devant du réfrigérateur afin qu'il roule plus facilement OU visser les vis niveleuses complètement pour ne pas égratigner le plancher. Voir section **Fermeture de porte**.
8. Enrubanner les portes et coller le cordon d'alimentation au boîtier.

À la nouvelle demeure, replacer le tout et consulter la rubrique **Installation du réfrigérateur** pour plus de détails

MACHINE À GLAÇONS AUTOMATIQUE

NOTE : La Machine à Glaçons Automatique est inclus seulement quelques par modèles. Réviser la spécification du sien.

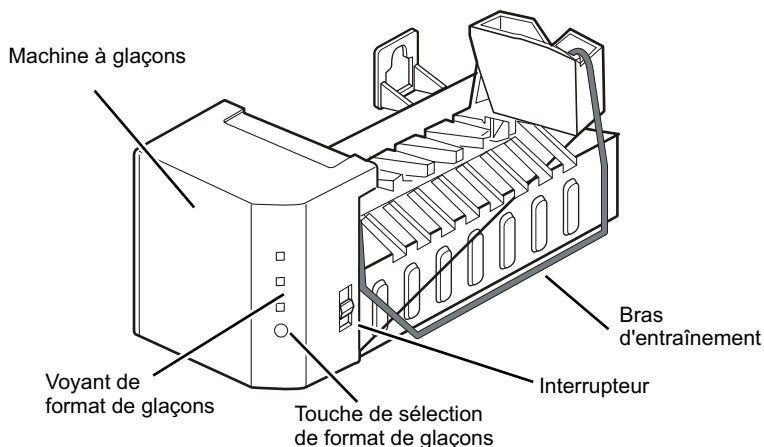
⚠ AVERTISSEMENT

Risque de blessure

Éviter tout contact avec les pièces mobiles du mécanisme d'éjecteur ou l'élément chauffant qui relâche les glaçons. **NE PAS** placer les doigts ni la main sur le mécanisme de fabrication des glaçons pendant que l'appareil est branché.

INSTRUCTIONS DE FONCTIONNEMENT

Un réfrigérateur nouvellement installé peut prendre de 12 à 24 heures pour fabriquer les glaçons



La machine à glaçons produit 8 glaçons par cycle environ 100 à 130 pour une période de 24 heures, selon la température du congélateur, de la pièce, du nombre d'ouverture de porte et autres conditions.

Si le réfrigérateur est utilisé avant la connexion d'eau, régler l'interrupteur à O (arrêt).

Une fois le réfrigérateur branché sur la connexion d'eau, régler l'interrupteur en position I (marche).

La machine se remplit d'eau jusqu'à congélation. Il faut de 12 à 24 heures pour un réfrigérateur nouvellement installé pour produire des glaçons.

Jeter les premiers lots de glaçons afin de nettoyer la canalisation en eau.

S'assurer que rien n'obstrue le balayage du bras d'entraînement.

Lorsque le bac se remplit au niveau du bras d'entraînement, la machine arrête la production.

Il est normal que certains glaçons collent ensemble.

Si les glaçons ne sont pas souvent utilisés, les vieux glaçons seront brouillés, rétréciront et auront un drôle de goût.

REMARQUE : Si les glaçons sont plus petits ou plus gros que prévu, l'on peut régler la dimension. (Habituellement causé par les variations de la pression d'eau.)

Chaque fois que l'on presse la touche de dimension, le voyant s'allume. Plus la position est élevée, plus les glaçons seront gros.

RÉGLER L'INTERRUPTEUR D'ALIMENTATION DE LA MACHINE À GLAÇONS À OFF (O) LORSQUE

- l'alimentation en eau est fermée pendant quelques heures.
- le bac à glaçons est retiré pendant plus d'une à deux minutes.
- le réfrigérateur ne sera pas utilisé pendant plusieurs jours.

BRUITS NORMAUX

- La soupape d'eau de la machine à glaçons fait du bruit lorsque la machine se remplit d'eau. Si l'interrupteur est à I (on), il y a du bruit même si l'appareil n'est pas encore branchés sur l'eau. Régler l'interrupteur à O (off).

REMARQUE : si le réglage de l'interrupteur est en position I (on) avant que l'eau ne soit branchée, cela peut endommager la machine à glaçons.

- L'on peut entendre le bruit des glaçons qui tombent dans le bac et l'eau couler dans les tuyaux.

POUR LES VACANCES

Régler l'interrupteur en position O (off) et fermer l'alimentation en eau au réfrigérateur.

Si la température ambiante descend sous le point de congélation, demander à un technicien qualifié de vidanger le système d'alimentation en eau (sur certains modèles) pour éviter tout dommage à la propriété causé par une inondation par une rupture de canalisation ou de connexion.

CONNEXION DE LA CANALISATION D'EAU

NOTE: La ligne de flottaison installation est nécessaire quand les dispositifs automatiques de distributeur de fabricant et/ou d'eau de glace sont disponibles sur votre produit.

AVANT DE COMMENCER

L'installation de la canalisation d'eau n'est pas garantie par le fabricant du réfrigérateur ou de la machine à glaçons. Suivre ces instructions afin de minimiser le risque de dommages causés par l'eau.

Les coups sur les tuyaux causés par l'eau peuvent endommager les pièces du réfrigérateur et causer des inondations ou des fuites. Téléphoner à un plombier qualifié afin de corriger ce problème avant de raccorder l'alimentation en eau au réfrigérateur.

Pour éviter des brûlures ou des dommages, ne pas brancher la canalisation d'eau sur le tuyau d'eau chaude.

Si l'on utilise l'appareil avant que la canalisation d'eau ne soit branchée, régler l'interrupteur de la machine à glaçons en position O (arrêt).

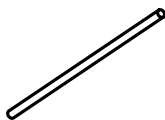
Ne pas installer le tuyau de la machine à glaçons dans des zones où la température descend en dessous du point de congélation.

Au moment d'utiliser des appareils électriques (perceuse) pendant l'installation, s'assurer que l'appareil a une double isolation ou est mis à la terre de façon à éviter tout risque de choc électrique, ou est alimenté par piles.

Toutes les installations doivent être conformes aux exigences de plomberie locales.

CE QUI EST NÉCESSAIRE

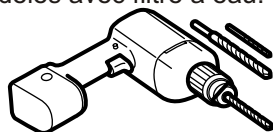
- **Tuyau en cuivre** – ¼ po de diamètre pour brancher le réfrigérateur sur l'alimentation en eau. S'assurer que les deux extrémités du tuyau sont coupées à l'équerre.



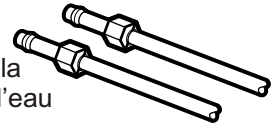
Pour déterminer la longueur de tuyau nécessaire, mesurer la distance entre la soupape d'eau à l'arrière du réfrigérateur et le tuyau d'alimentation en eau. Ajouter ensuite 8 pi (2,4m). S'assurer d'avoir suffisamment de tuyau, faire 3 tours d'environ 10 po (25 cm) de diamètre pour permettre de tirer le réfrigérateur du mur après l'installation.

S'assurer que le nécessaire choisi permet au moins 8 pi (2,4 m) comme indiqué ci-dessus.

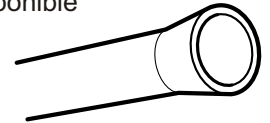
- **Alimentation en eau froide** – la pression de l'eau doit être entre 20 et 120 lb/po² (1,4 à 8,2 bars) sur les modèles sans filtre à eau et entre 40 et 120 lb/po² (2,8 et 8,2 bars) avec les modèles avec filtre à eau.
- **Perceuse électrique**
- **Clé ½ po ou réglable**
- **Tournevis à lame droite ou Phillips**



- **Deux écrous à compression de ¼ po de diamètre extérieur et 2 bagues (manchons)** pour brancher le tuyau en cuivre sur la soupape d'arrêt et la soupape d'eau du réfrigérateur.

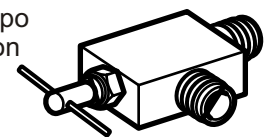


Si le tuyau en cuivre pour l'eau a un raccord évasé, il faut un **adaptateur** (disponible dans les quincailleries) pour brancher la canalisation d'eau sur le réfrigérateur OU il faut couper la section évasée avec un coupe-tuyau, puis utiliser un raccord à compression.



- **Soupape d'arrêt branchée sur la canalisation en eau froide.**

La soupape d'arrêt doit avoir une entrée d'eau d'au moins de 5/32 po de diamètre au point de connexion de LA CANALISATION EN EAU FROIDE. Des soupapes de type cavalier sont comprises avec plusieurs nécessités d'alimentation en eau. Avant d'acheter, s'assurer que ces types de soupapes sont conformes aux normes de plomberie locales.



INSTRUCTIONS D'INSTALLATION

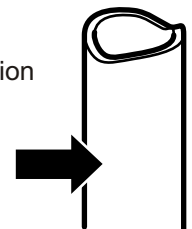
Installer la soupape d'arrêt sur la canalisation d'eau consommable la plus près.

1. FERMER L'ALIMENTATION EN EAU PRINCIPALE

Ouvrir le robinet le plus près pour vider la canalisation en eau.

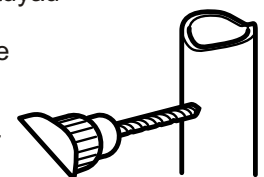
2. EMLACEMENT DE LA SOUPAPE

Choisir un emplacement facilement accessible. Il est préférable de brancher sur le côté d'une canalisation d'eau. Lorsqu'il est nécessaire de brancher sur un tuyau horizontal, faire la connexion sur le dessus ou le côté, plutôt qu'en dessous pour éviter l'accumulation de sédiment du tuyau d'eau.



3. PERCER UN TROU POUR LA SOUPAPE

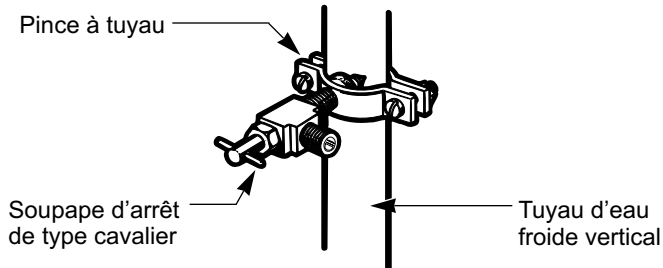
Percer un trou de ¼ po dans le tuyau d'eau (même si l'on utilise une soupape à auto perçage) à l'aide d'une mèche bien affûtée. Enlever toute bavure résultant du perçage. Faire attention pour que l'eau n'entre pas en contact avec la perceuse. Si ceci n'est pas fait, la fabrication de glaçons peut être réduite ou produire des glaçons plus petits.



INSTRUCTIONS D'INSTALLATION (SUITE)

4. FIXER LA SOUPAPE D'ARRÊT

Fixer la soupape d'arrêt sur le tuyau d'eau froide avec une pince à tuyau.

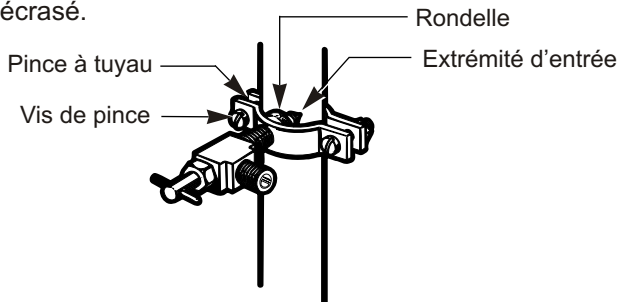


REMARQUE: Se conformer aux codes de plomberie du Massachusetts 248CMR. Les soupapes de type cavalier ne sont pas légales et leur utilisation n'est pas permise dans cet état. Consultez un plombier qualifié.

5. SERRER LA PINCE À TUYAU

Serrer les vis de la pince jusqu'à ce que la rondelle scellante commence à enfler.

REMARQUE: Ne pas trop serrer ou le tuyau peut être écrasé.



6. ACHEMINER LE TUYAU

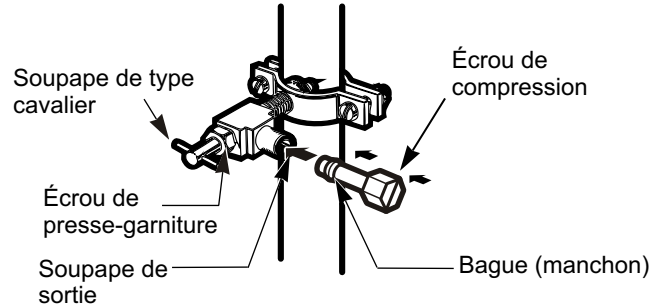
Acheminer le tuyau entre la canalisation d'eau froide et le réfrigérateur.

Acheminer le tuyau par le trou percé dans le mur ou le plancher (derrière le réfrigérateur ou adjacent à la base de l'armoire) aussi près que possible du mur.

REMARQUE: S'assurer d'avoir suffisamment de tuyau (environ 8 pi [244 cm]) tourné en 3 tours d'un diamètre d'environ 10 po (25 cm) pour permettre de déplacer le réfrigérateur après l'installation.

7. BRANCHER LE TUYAU SUR LA SOUPAPE

Placer l'écrou à compression et la bague (manchon) pour tuyau en cuivre sur l'extrémité du tuyau et brancher sur la soupape d'arrêt. S'assurer que le tuyau est bien inséré dans la soupape. Serrer l'écrou à compression.

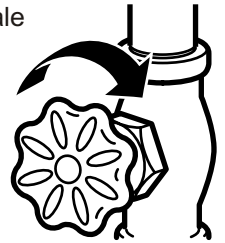


REMARQUE: Se conformer aux codes de plomberie du Massachusetts 248CMR. Les soupapes de type cavalier ne sont pas légales et leur utilisation n'est pas permise dans cet état. Consultez un plombier qualifié.

8. VIDANGER LE TUYAU

Ouvrir l'alimentation en eau principale et vidanger toute la tuyauterie jusqu'à ce que l'eau soit claire.

Fermer l'eau à la soupape une fois qu'environ 1 litre d'eau ait été vidangé des tuyaux.



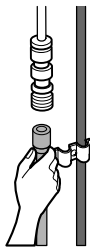
CONNEXION DE LA CANALISATION D'EAU

9. CONNEXION DU TUYAU SUR LE RÉFRIGÉRATEUR

REMARQUES

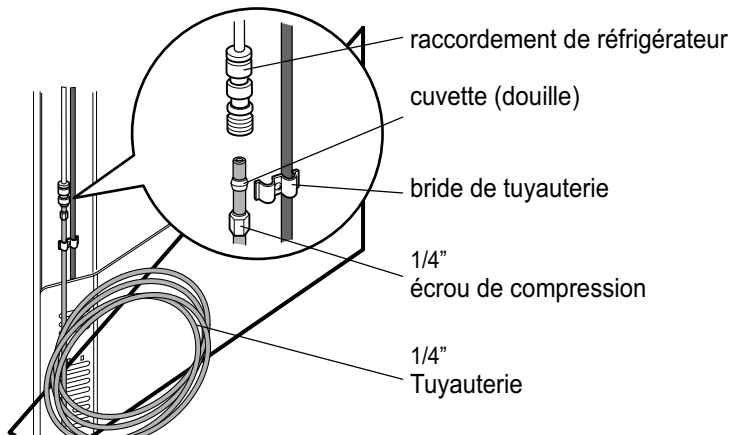
- Avant de faire la connexion au réfrigérateur, s'assurer que le cordon d'alimentation n'est pas branché sur la prise.
- Si le réfrigérateur n'est pas doté d'un filtre à eau, nous recommandons d'en installer un. Si la canalisation en eau a du sable ou des particules pouvant obstruer l'écran de la soupape en eau du réfrigérateur, installer un filtre dans la canalisation en eau près du réfrigérateur.

Enlever le capuchon flexible en plastique (connexion réfrigérateur).



Placer l'écrou à compression et la bague (manchon) sur l'extrémité du tuyau.

Insérer l'extrémité du tuyau sur la connexion de soupape d'eau le plus loin possible. Tout en maintenant le tuyau, serrer le raccord.

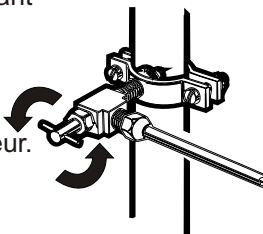


Fixer le tuyau sur la pince fournie pour maintenir en position verticale. Il faudra peut-être ouvrir la pince.

10. OUVRIR L'EAU À LA SOUPE D'ARRÊT

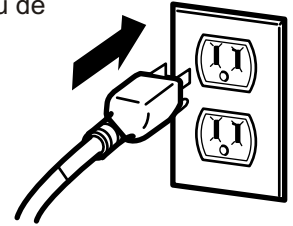
Serrer toute connexion présentant des fuites.

Remettre le couvercle d'accès au compartiment du compresseur.



11. BRANCHER LE RÉFRIGÉRATEUR

Arranger le serpentin du tuyau de façon à ce qu'il ne vibre pas contre le dos du réfrigérateur ou contre le mur. Pousser le réfrigérateur en place.

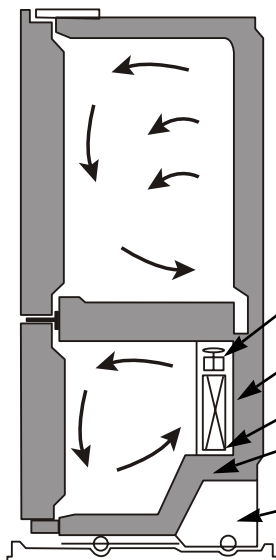


12. MISE EN MARCHÉ DE LA MACHINE À GLAÇONS

Régler l'interrupteur de la machine à glaçons en position I (marche). La machine ne fonctionnera pas tant qu'elle n'atteint pas sa température de fonctionnement de 15 °F (-9 °C) ou moins. Elle fonctionne automatiquement si l'interrupteur est en position I (marche).

BRUITS POUVANT SE PRODUIRE

Ce nouveau réfrigérateur émet des bruits que l'ancien ne produisait pas. Puisque ces bruits sont nouveaux, cela peut concerner l'utilisateur. La plupart des bruits sont normaux. Des surfaces dures, comme plancher, mur et armoires peuvent amplifier les bruits. Ce qui suit décrit les sortes de bruits et ce qui peut les causer.



- La minuterie de dégivrage fait un clic lorsque le cycle de dégivrage automatique commence et prend fin. De plus, le contrôle thermostat (ou contrôle du réfrigérateur, selon le modèle) fait un clic lorsque le cycle marche et s'arrête.
- Des bruits peuvent provenir du débit de réfrigérant, de la canalisation d'eau ou d'articles rangés dans le réfrigérateur.
- Cet appareil est conçu pour fonctionner plus efficacement pour garder les aliments à la température désirée. Le compresseur à grande efficacité peuvent faire fonctionner le réfrigérateur plus longtemps qu'un modèle ancien et il peut y avoir différents bruits.
- La contraction et l'expansion des parois intérieures peuvent causer des bruits.
- L'on peut entendre le moteur du ventilateur d'évaporation faisant circuler l'air dans les deux compartiments.
- L'eau s'égouttant sur l'élément chauffant de dégivrage pendant le cycle peut faire du bruit.
- À la fin de chaque cycle, l'on peut entendre un bruit causé par le réfrigérant circulant dans l'appareil.
- L'on peut entendre un bruit d'air forcé sur le condensateur à cause du ventilateur de condensateur.
- L'on peut entendre un bruit d'eau circulant dans le plateau à drainage pendant le cycle de dégivrage.

LE RÉFRIGÉRATEUR NE FONCTIONNE PAS

Vérifier si...

Alors...

Le cordon d'alimentation est débranché.	Le brancher sur une prise sous tension de voltage approprié.
Un fusible a grillé ou le coupe-circuit est désenclenché.	Remplacer le fusible ou réenclencher le coupe-circuit.
Le contrôle du réfrigérateur est réglé en position OFF.	Voir « Réglage des contrôles » .
Le réfrigérateur est en cycle de dégivrage.	Attendre environ 30 minutes pour la fin du cycle.

VIBRATION ET CLIQUETIS

Vérifier si...

Alors...

Le réfrigérateur n'est pas de niveau sur le plancher.	Le plancher est faible ou inégal ou les pieds niveleurs doivent être réglés. Voir Installation.
-------------------------------------------------------	-------------------------------------------------------------------------------------------------

L'ÉCLAIRAGE NE FONCTIONNE PAS

Vérifier si...

Alors...

Le cordon d'alimentation est débranché.	Le brancher sur une prise sous tension de voltage approprié.
Une ampoule est lâche dans la douille.	Mettre le réfrigérateur en position OFF et le débrancher. Délicatement retirer, puis insérer l'ampoule. Rebrancher l'appareil et régler le contrôle du réfrigérateur.
Une ampoule est grillée.	Remplacer l'ampoule par une ampoule pour électroménagers de même wattage, dimension et forme; disponible dans les quincailleries. Mettre le contrôle de température à OFF et débrancher l'appareil avant de remplacer l'ampoule.

GUIDE DE DÉPANNAGE

MOTEUR DU COMPRESSEUR SEMBLE TROP FONCTIONNER

Vérifier si...

Alors...

Le réfrigérateur remplacé était un modèle ancien.	Les appareils modernes avec plus d'espace de rangement requièrent une durée plus longue.
La température de la pièce est plus chaude qu'à l'habitude.	Le moteur fonctionne plus longtemps dans des conditions plus chaudes, soit 40 % à 80 % du temps. Dans des conditions plus chaudes, il fonctionnera plus longtemps.
La porte est ouverte souvent ou une grande quantité d'aliments a été ajoutée.	Ceci réchauffe l'appareil. Il est normal qu'il fonctionne plus longtemps afin de le refroidir. L'ajout d'une grande quantité d'aliments réchauffe l'appareil. Voir guide d'entreposage d'aliments. Afin de conserver l'énergie, essayer de sortir ce dont on a besoin en une seule fois. Organiser les aliments de façon à ce qu'ils soient faciles à repérer et fermer la porte dès que les aliments sont sortis.
Le réfrigérateur a été récemment branché et le contrôle est réglé adéquatement.	L'appareil prend jusqu'à 24 heures pour refroidir complètement.
Le contrôle du réfrigérateur est mal réglé pour les conditions environnantes.	Voir Réglage des contrôles.
Les portes sont mal fermées.	Fermer les portes adéquatement. Si elles ne ferment pas complètement, voir « Portes ne fermant pas Adéquatement » ci-Dessous.
Les serpentins du condensateur sont sales.	Ceci empêche l'air de circuler et fait plus fonctionner le moteur. Nettoyer les serpentins.

PORTES NE FERMANT PAS ADÉQUATEMENT

Vérifier si...

Alors...

Le réfrigérateur n'est pas de niveau.	Voir Installation.
Des emballages obstruent la porte.	Réarranger les contenants pour dégager les clayettes et les portes.
Le bac à glaçons, le couvercle du bac, les plateaux, les clayettes, etc. ne sont pas en position.	Pousser les bacs au fond ainsi que toutes les autres pièces en position appropriée. Voir Utilisation du réfrigérateur.
Les joints sont collants	Les nettoyer ainsi que les alentours. Apposer une fine couche de paraffine sur les joints après le nettoyage.
Le réfrigérateur ballote et est inégal.	Mettre de niveau. Voir Fermeture de portes et alignement.
Les portes ont été enlevées pendant l'installation et remises en place de façon inadéquate.	Enlever et réinstaller les portes selon la rubrique « Retrait, inversion (optionnelle) et installation des portes ou téléphoner à un technicien qualifié.

GIVRE OU CRISTAUX DE GLACE SUR LES ALIMENTS CONGELÉS

Vérifier si...

Alors...

La porte ne ferme pas adéquatement.	Voir « Portes ne fermant pas Adéquatement » ci-dessus.
La porte est ouverte souvent.	Lorsque la porte est ouverte, l'air chaud et humide entre dans le congélateur causant du givre.

GUIDE DE DÉPANNAGE

LES GLAÇONS ONT UNE ODEUR OU UN GOÛT

Vérifier si...

Alors...

La machine à glaçons a été récemment installée.	Jeter les premiers glaçons pour éviter des glaçons décolorés ou avec un goût.
Les glaçons sont conservés trop longtemps.	Jeter les anciens et en faire de nouveaux.
Les aliments sont mal emballés dans un des deux compartiments	Ré emballer les aliments afin que les odeurs ne se propagent pas aux glaçons.
L'intérieur du réfrigérateur doit être nettoyé.	Voir Entretien et nettoyage.
Le bac à glaçons doit être nettoyé.	Vider le bac et le laver. Jeter les anciens glaçons.

IL Y A DE L'EAU DANS LE PLAEAU DE DRAINAGE

Vérifier si...

Alors...

Le réfrigérateur dégivre.	L'eau s'évaporera. Il est normal que de l'eau s'écoule dans le plateau.
Il fait plus humide qu'à l'habitude.	Il faut plus de temps à l'eau du plateau pour s'évaporer. Ceci est normal lorsqu'il fait chaud et humide.

LE RÉFRIGÉRATEUR SEMBLE FAIRE PLUS DE BRUIT

Vérifier si...

Alors...

Les bruits peuvent être normaux pour l'appareil.	Consulter Comprendre les bruits
--------------------------------------------------	---------------------------------

LA MACHINE À GLAÇONS NE PRODUIT PAS DE GLAÇONS OU LES GLAÇONS GÈLENT TROP LENTEMENT

Vérifier si...

Alors...

La température du congélateur est assez froide pour fabriquer des glaçons	Attendre 24 heures après la connexion. Voir Réglage des contrôles .
La porte est ouverte.	Vérifier si quelque chose obstrue la porte.

LES GLAÇONS PRODUITS SONT TROP PETITS

Vérifier si...

Alors...

Une petite dimension a été sélectionnée.	Sélectionner une dimension plus grosse.
La soupape d'arrêt de l'eau raccordant le réfrigérateur à la canalisation d'eau est obstruée.	Communiquer avec un plombier pour dégager la soupape.

LES PORTES SONT DIFFICILES À OUVRIR

Vérifier si...

Alors...

Les joints sont sales ou collants.	Nettoyer les joints et les surfaces. Apposer une fine couche de paraffine sur les joints après le nettoyage.
La porte s'ouvre dès que l'on ouvre la porte.	Lorsque l'on ouvre la porte, de l'air plus chaud entre dans le réfrigérateur. Lorsque l'air est refroidi rapidement à un volume d'air plus petit, cela crée un vacuum. Si la porte est difficile à ouvrir, attendre 5 minutes pour voir si elle ouvre plus facilement.

GUIDE DE DÉPANNAGE

LA MACHINE À GLAÇONS AUTOMATIQUE NE FONCTIONNE PAS

Vérifier si...

Alors...

Alimentation en eau débranchée ou hors circuit.	Régler en position I (marche).
L'interrupteur de la machine à glaçons est réglé en position O (arrêt).	Voir Connexion de l'alimentation.
Compartiment du congélateur trop chaud.	Attendre 24 heures afin que le congélateur atteigne une température idéale.
Une accumulation de glaçons dans le bac arrête la machine à glaçons.	Niveler les glaçons à la main.

TEMPÉRATURE TROP CHAUDE OU ACCUMULATION D'HUMIDITÉ À L'INTÉRIEUR

Vérifier si...

Alors...

Les événements sont obstrués. L'air froid circule depuis le congélateur à la section des aliments frais et de nouveau vers les événements dans la paroi divisant les deux sections.	Repérer les événements avec la main pour sentir le débit d'air et déplacer les emballages obstruant les événements. Consulter Refroidissement par la porte.
Les portes sont ouvertes souvent.	Lorsque la porte est ouverte, l'air chaud humide entre dans l'appareil. Plus la porte est ouverte, plus rapide est l'accumulation d'humidité et le réfrigérateur doit refroidir plus d'air chaud. Afin de garder l'appareil froid, sortir ce dont on a besoin en une seule fois. Organiser les aliments de façon à ce qu'ils soient faciles à repérer et fermer la porte dès que les aliments sont sortis.
Le contrôle du réfrigérateur est mal réglé pour les conditions environnantes.	Voir Réglage des contrôles. Attendre 24 heures pour que la température se stabilise. Si elle est trop chaude ou froide, régler le cadran un chiffre à la fois.
Une grande quantité d'aliments a été ajoutée dans le réfrigérateur ou le congélateur.	Cela réchauffe l'appareil. Il faut plusieurs heures pour que l'appareil reprenne une température normale.
Les aliments sont mal emballés.	Emballer les aliments adéquatement et essuyer l'humidité sur les contenants avant de les mettre dans le réfrigérateur. Au besoin, réemballer les aliments selon les directives données. Entreposage d'aliments.
Les portes ferment mal.	Voir Portes fermant mal.
La température est humide.	Si tel est le cas, l'air achemine l'humidité dans le réfrigérateur lorsque les portes sont ouvertes.
Un cycle de dégivrage est complété.	Il est normal que des gouttelettes se forment sur la paroi arrière après le dégivrage.



LG Electronics Inc.