



LG

Life's Good

MANUALE DELL'UTENTE LAVASTOVIGLIE LINE

Leggere attentamente il presente manuale prima di mettere in funzione la lavastoviglie. Conservarlo per successiva consultazione.

D1417W(L,M,T,B,C,D)F(B,U)

D1418W(L,M,T,B,C,D)F(B,U)

D1419W(L,M,T,B,C,D)F(B,U)

SICUREZZA E AVVERTENZE	3
ISTRUZIONI DI INSTALLAZIONE	5
NOME DEI COMPONENTI	9
FUNZIONE DEI PULSANTI DI COMANDO	10
LA PRIMA VOLTA CHE SI UTILIZZA QUESTA LAVASTOVIGLIE	13
MODALITÀ DI UTILIZZO E FUNZIONAMENTO	15
SEQUENZA DI FUNZIONAMENTO	22
PROGRAMMA	23
ISTRUZIONI DI MANUTENZIONE PER L'UTENTE	24
GUIDA ALLA RISOLUZIONE GUASTI	25
SPECIFICHE	28

IMPORTANTI ISTRUZIONI DI SICUREZZA

⚠ ATTENZIONE - Nell'utilizzare la lavastoviglie, seguire le precauzioni di sicurezza di base, incluse le seguenti:

- Leggere attentamente il presente manuale prima di mettere in funzione l'apparecchio per la prima volta.
 - Il presente manuale contiene informazioni molto importanti relative all'installazione, all'utilizzo e alla manutenzione della lavastoviglie.
 - Il fabbricante non può essere ritenuto responsabile per problemi causati dalla mancata osservanza delle presenti istruzioni di sicurezza e delle relative avvertenze.
 - Questo apparecchio è progettato per un normale impiego domestico.
 - Non utilizzare l'apparecchio per applicazioni industriali e commerciali o per altri usi diversi da quello previsto.
 - La lavastoviglie non deve essere utilizzata da bambini o persone incapaci senza sorveglianza.
 - Si raccomanda di controllare che non vi siano segni di danni da trasporto né sulla lavastoviglie né sull'imballo. Se la macchina risulta danneggiata, non utilizzarla ma contattare immediatamente il rivenditore.
- Durante l'installazione**
- Il collegamento elettrico deve essere effettuato nel rispetto di quanto indicato sulla targhetta delle caratteristiche nominali.
 - La sicurezza elettrica è garantita solo a condizione che l'impianto di terra dell'abitazione sia conforme alle norme in vigore localmente (Non utilizzare un cavo di prolunga).
 - Se la temperatura dell'acqua calda in ingresso è superiore a 65°C, regolare l'impostazione della caldaia. Se tale temperatura non può essere regolata a un livello inferiore a 65°C, la lavastoviglie deve essere collegata all'attacco dell'acqua fredda.
 - Se il cavo di alimentazione è danneggiato, deve essere sostituito unicamente da un rappresentante del servizio di assistenza o da un tecnico qualificato equivalente al fine di non incorrere in pericoli.
 - L'apparecchio deve essere collocato in un punto in cui sia possibile accedere alla spina di alimentazione.
- L'apparecchio deve essere collegato alle tubazioni della rete idrica utilizzando un set nuovo di tubi flessibili. Eventuali set di tubi vecchi non devono essere riutilizzati.
- Durante l'utilizzo**
- Riporre nell'apparecchio solo utensili da cucina idonei ad essere lavati in lavastoviglie (evitare utensili non resistenti al calore, con decorazioni in metallo, ecc.).
 - Non utilizzare alcun tipo di solvente nella lavastoviglie, in quanto può causare lo scoppio di un incendio o un'esplosione.
 - Non nebulizzare acqua sull'apparecchio in quanto potrebbe causare un guasto dei componenti elettrici o scossa elettrica.
 - Non forzare verso il basso la porta né sedersi sopra la stessa quando è aperta in quanto ciò potrebbe deformare o causare un guasto all'apparecchio.
 - Non utilizzare detersivo per lavaggio manuale. Per il normale funzionamento, utilizzare apposito detersivo per lavastoviglie.
 - Questo apparecchio è dotato di una funzione di sicurezza che ne arresta automaticamente il funzionamento qualora sia esposto a forti disturbi di rete.
 - I detersivi per lavastoviglie sono altamente alcalini. Se ingeriti, possono essere molto pericolosi. Evitare il contatto con epidermide e occhi e tenere lontani i bambini dalla portata dell'apparecchio quando la porta è aperta. Controllare che il comparto detersivo sia vuoto al termine del ciclo di lavaggio.
- Sicurezza bambini**
- La sicurezza bambini "Sicurezza bambini" permette di bloccare i comandi della lavastoviglie in modo che i bambini non possano cambiarne il programma.
 - Tenere detersivi e brillantanti lontano dalla portata dei bambini.
 - Impedire ai bambini di azionare la lavastoviglie.
 - Assicurarsi che i bambini non giochino con la lavastoviglie.

SICUREZZA E AVVERTENZE

AVVERTENZA per il cavo di alimentazione

La maggior parte delle apparecchiature deve essere collegata a un circuito dedicato, ossia un circuito a uscita singola che alimenta esclusivamente quell'elettrodomestico e non ha altre uscite o circuiti derivati. Verificare alla pagina delle specifiche di questo manuale utente.

Non sovraccaricare le prese a muro. Prese a muro sovraccariche, staccate o danneggiate, prolunghe, cavi di alimentazione logorati o isolamento dei cavi danneggiati o rotti sono pericolosi. Ciascuna delle suddette condizioni può provocare scosse elettriche o incendi. Si consiglia di controllare periodicamente il cavo dell'apparecchio e, in caso di visibili danni o deterioramento, scollegarlo e non utilizzare l'elettrodomestico finché il cavo non sia stato adeguatamente sostituito da un tecnico autorizzato.

Proteggere il cavo di alimentazione da danni fisici o meccanici dovuti a utilizzo improprio come torsione, attorcigliamento, bloccaggio, intrappolamento o schiacciamento. Prestare molta attenzione a spine, prese a muro e ai punti in cui il cavo fuoriesce dall'elettrodomestico.

AVVERTENZA Le istruzioni evidenziano quanto segue:

Questo elettrodomestico non deve essere utilizzato da persone (compresi bambini) con capacità fisiche, sensoriali o mentali ridotte o da persone inesperte, tranne quando queste siano sotto la supervisione o abbiano ricevuto istruzioni relative all'utilizzo dell'elettrodomestico da parte di una persona responsabile della loro sicurezza. Controllare che i bambini non utilizzino l'apparecchiatura come un giocattolo.

CONSERVARE LE PRESENTI ISTRUZIONI

ISTRUZIONI DI MESSA A TERRA

Il presente apparecchio deve essere messo a terra. In caso di malfunzionamento o guasto, la messa a terra ridurrà il rischio di scossa elettrica fornendo un percorso di resistenza minima alla corrente elettrica. Questo apparecchio è dotato di un cavo, di un conduttore e di una spina di messa a terra. La spina deve essere inserita in una presa appropriata, installata e messa a terra nel rispetto di tutte le norme e le ordinanze in vigore localmente.

AVVERTENZA - Il collegamento scorretto del conduttore di messa a terra dell'apparecchio potrebbe provocare scosse elettriche. In caso di dubbio sulla corretta messa a terra dell'apparecchio, rivolgersi a un elettricista qualificato o a un rappresentante del servizio di assistenza. Non modificare la spina fornita in dotazione con l'apparecchio; qualora non corrispondesse alla presa di corrente disponibile, provvedere all'installazione di una presa adeguata rivolgendosi a un elettricista qualificato.

Smaltimento delle apparecchiature obsolete

1. Quando su un prodotto è riportato il simbolo di un bidone della spazzatura barrato da una croce significa che il prodotto è coperto dalla direttiva europea 2002/96/EC.
2. Tutti i prodotti elettrici ed elettronici devono essere smaltiti separatamente rispetto alla raccolta differenziata municipale, mediante impianti di raccolta specifici designati dal governo o dalle autorità locali.
3. Il corretto smaltimento delle apparecchiature obsolete contribuisce a prevenire possibili conseguenze negative sulla salute umana e sull'ambiente.
4. Per informazioni più dettagliate sullo smaltimento delle apparecchiature obsolete, contattare il comune, il servizio di smaltimento rifiuti o il negozio in cui è stato acquistato il prodotto.



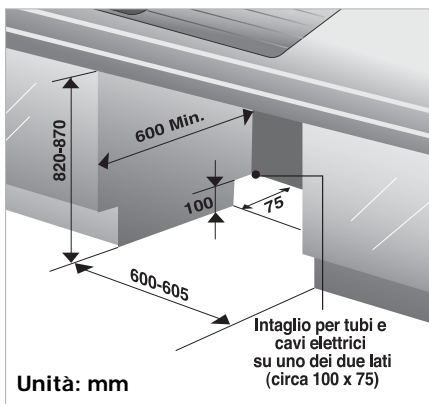
ISTRUZIONI DI INSTALLAZIONE

⚠ AVVERTENZA

Tutti gli eventuali interventi elettrici necessari all'installazione dell'apparecchio devono essere eseguiti da un elettricista qualificato o da una persona competente. Eventuali lavori idraulici devono essere eseguiti da un idraulico qualificato o da una persona competente.

Punto 1 : PREDISPOSIZIONE DELL'INCASSO NEL MOBILE

- 1 La lavastoviglie è progettata per essere incassata in un vano delle dimensioni sotto riportate.
- 2 Scegliere un'ubicazione quanto più possibile vicina al lavandino per facilitare il collegamento ai tubi di alimentazione e scarico acqua.
- 3 La lavastoviglie non deve essere installata ad oltre 3 metri dal lavandino per garantire un drenaggio corretto.
- 4 Se la lavastoviglie deve essere installata in un angolo, è richiesto uno spazio di almeno 5 cm tra la lavastoviglie e l'armadio o parete adiacente.



Se accanto o sopra la lavastoviglie vi è un pannello truciolare, questo deve essere ricoperto con uno strato di vernice impermeabile o isolante per evitare il rigonfiamento a causa del vapore.

Punto 2 : PREDISPOSIZIONE DEL CABLAGGIO ELETTRICO

⚠ ATTENZIONE

Per la sicurezza personale, rimuovere i fusibili o disinserire i selezionatori elettrici prima dell'installazione. Non impiegare cavi di prolunga o adattatori con l'apparecchio. I collegamenti elettrici e di messa a terra devono essere conformi alle norme elettriche in vigore a livello comunale, provinciale, nazionale e/o ad altre disposizioni locali.

- 1 L'apparecchio deve essere alimentato con i valori corretti di tensione e frequenza riportati sul manuale di istruzioni e deve essere collegato a un singolo circuito di derivazione debitamente messo a terra, protetto da un interruttore della potenza minima di 15 amp. o da un fusibile ritardato. Il cavo deve essere a due fili con filo di terra.
- 2 La spina di alimentazione deve trovarsi in un'ubicazione accessibile adiacente ma non retrostante l'apparecchio e a una distanza massima di 1,2 metri dal lato della lavastoviglie (vedere pag. 7, fig. A)
- 3 La spina di alimentazione deve essere correttamente messa a terra. In caso di dubbio, farla controllare da un elettricista qualificato. Non collegare nessun altro apparecchio alla stessa presa mediante un adattatore o spina simile.

Tensione pericolosa

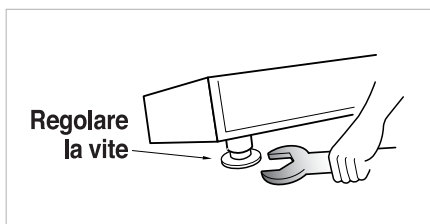
5036 Indica i rischi derivanti da tensioni pericolose.



Nota: in caso di utilizzo per un segnale di avvertimento, applicare le regole ISO 3864.

Punto 3 : PREDISPOSIZIONE DELLA LAVASTOVIGLIE PER L'INSTALLAZIONE

- 1 Appoggiare la lavastoviglie sul lato posteriore.
- 2 Regolare i piedini all'altezza necessaria per incassarla nel mobile come illustrato nella figura sotto riportata.

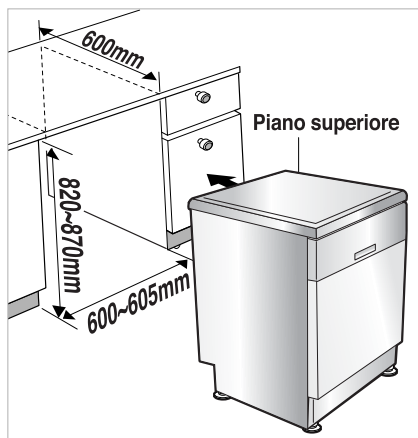


Punto 4 : INSTALLAZIONE DELLA LAVASTOVIGLIE NEL MOBILE

- 1 Prima di inserire l'apparecchio nel vano del mobile, effettuare tutte le regolazioni necessarie in altezza e di bilanciamento utilizzando una chiave inglese.
- 2 Inserire con cautela la lavastoviglie nel vano del mobile. Verificare che il tubo di scarico all'interno del mobile non sia piegato o in trazione.

⚠ ATTENZIONE

Se l'altezza del mobile è inferiore a 850 mm, rimuovere il piano superiore svitando le due viti poste sul retro.



Punto 5 : COLLEGAMENTO DEL TUBO DI SCARICO

- 1 Se l'estremità del tubo di scarico non si inserisce nel raccordo di scarico, utilizzare un idoneo manicotto in gomma (non fornito in dotazione) resistente al calore e al detersivo e reperibile nei negozi di materiale idraulico.
- 2 Vi sono due collegamenti tipici, come illustrato nelle figure A e B.

Il collegamento al sifone ad "S" di un lavello deve essere fatto al suo diametro massimo disponibile senza sbavature e ostruzioni.

Per evitare l'effetto sifone, seguire una delle due seguenti istruzioni:

- se il tubo di scarico è collegato al sifone ad "S" di un lavandino o a un'unità di smaltimento rifiuti, il tubo deve essere raccolto ad anello al di sotto della parte superiore del piano d'appoggio e fissato.

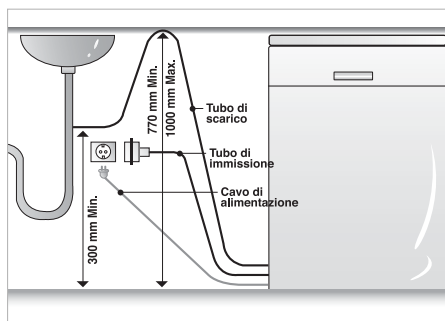


Fig. A

- Se il tubo di scarico è collegato a una tubazione fissa, è fondamentale creare un collegamento ermetico. Fare riferimento alla figura B.

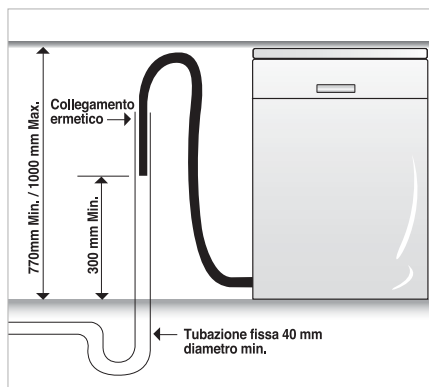
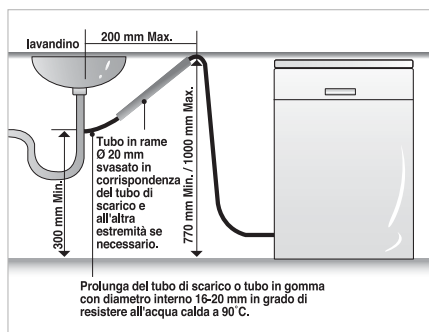


Fig. B : Collegamento dello scarico
Tubazione fissa

Prlunga del tubo di scarico

Prlungare il tubo di scarico come illustrato di seguito.



⚠ ATTENZIONE

Durante il collegamento o la prlunga del tubo di scarico, verificare che esso non si pieghi (il raggio di piegatura deve essere di 40 mm).

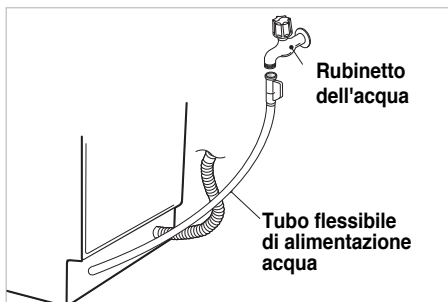
ISTRUZIONI DI INSTALLAZIONE

Punto 6 : COLLEGAMENTO ALL'ALIMENTAZIONE IDRICA

1 Collegare il tubo dell'acqua al rubinetto come da illustrazione (alcuni modelli dispongono di valvola d'ammissione e tubo). La lavastoviglie funziona sia con acqua calda che con acqua fredda. Se non è possibile mantenere la temperatura dell'acqua inferiore a 65°C, collegare la lavastoviglie all'acqua fredda.

2 Nella connessione, utilizzare nastro isolante o un composto ermetico per prevenire perdite d'acqua. Verificare che il tubo non sia piegato o non presenti curve strette.

Utilizzare i set di flessibili nuovi in dotazione dell'elettrodomestico. Non riutilizzare quelli usurati.



Punto 7 : CONTROLLO FINALE E ASSEMBLAGGIO

1 Avvitare e serrare saldamente il tubo flessibile di alimentazione all'attacco di erogazione acqua. Inserire il cavo di alimentazione in una presa di corrente con messa a terra e accendere l'apparecchio.

2 In seguito alla prima installazione, mettere in funzione la lavastoviglie a vuoto per un intero ciclo (si raccomanda un lavaggio rapido). Durante questo ciclo, controllare la presenza di eventuali perdite d'acqua e le condizioni di funzionamento. Quando l'apparecchio viene messo in funzione per la prima volta, il funzionamento può essere molto rumoroso. In tal caso, spegnere l'interruttore di accensione e riavviare l'apparecchio.

Punto 8 : REGOLAZIONE DELL'APPARECCHIO IN PIANO

In seguito all'installazione, se si avverte scarsa scorrevolezza o attrito tra la parte laterale della porta e la vasca mentre si apre o si chiude la porta dell'apparecchio, è necessario livellare l'apparecchio.

Caso 1 : La porta pende a destra

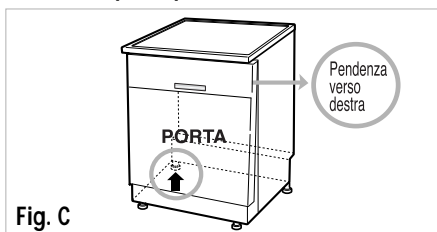


Fig. C

• Se la porta pende verso destra come illustrato nella Figura C, ripetere la procedura sotto riportata fino a quando la porta non si apre normalmente.

- 1) Svitare (in senso antiorario) il piedino sinistro del lato posteriore in modo da alzare il livello.
- 2) Controllare se l'apertura della porta risulta ancora poco scorrevole o se presenta attrito.

• Quando il prodotto è livellato correttamente, non si deve avvertire più alcun attrito o scarsa scorrevolezza nell'apertura della porta, né alcuna pendenza.

Caso 2 : La porta pende a sinistra.

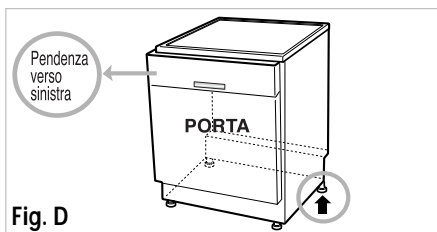


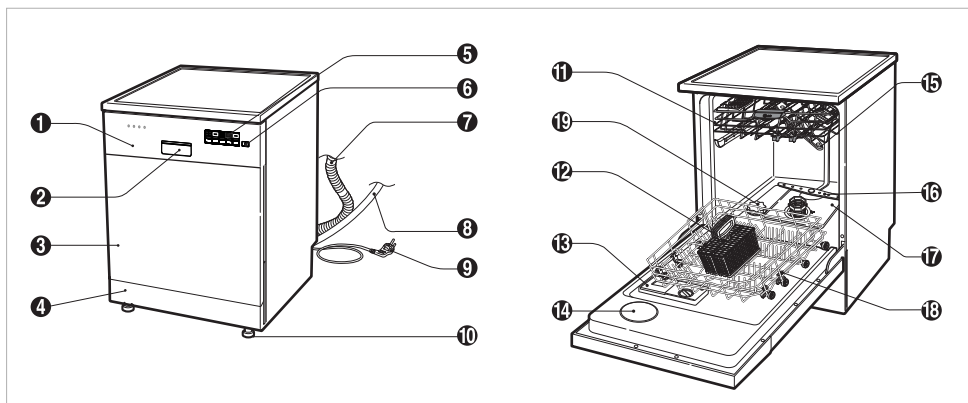
Fig. D

• Se la porta pende verso sinistra come illustrato nella Figura D, ripetere la procedura sotto riportata fino a quando la porta non si apre normalmente.

- 1) Svitare (in senso antiorario) il piedino destro del lato posteriore in modo da alzare il livello.
- 2) Controllare se l'apertura della porta risulta ancora poco scorrevole o se presenta attrito.

• Quando l'apparecchio è livellato correttamente, non si deve avvertire più alcun attrito o scarsa scorrevolezza nell'apertura della porta, né alcuna pendenza.

NOME DEI COMPONENTI



- | | |
|---------------------------|---------------------------------------|
| 1. Pannello comandi | 11. Cestello superiore |
| 2. Maniglia della porta | 12. Cestello posate |
| 3. Pannello frontale | 13. Comparto detersivo e brillantante |
| 4. Pannello inferiore | 14. Coperchio sfiato vapore |
| 5. Display | 15. Braccio diffusore superiore |
| 6. Pulsante di accensione | 16. Braccio diffusore inferiore |
| 7. Tubo di scarico | 17. Filtro ASM |
| 8. Tubo di immissione | 18. Cestello inferiore |
| 9. Cavo di alimentazione | 19. Coperchio serbatoio del sale |
| 10. Piedino regolabile | |

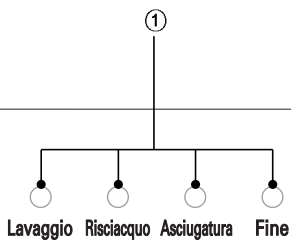
Accessori



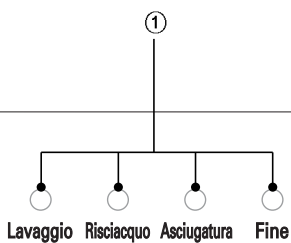
Imbuto

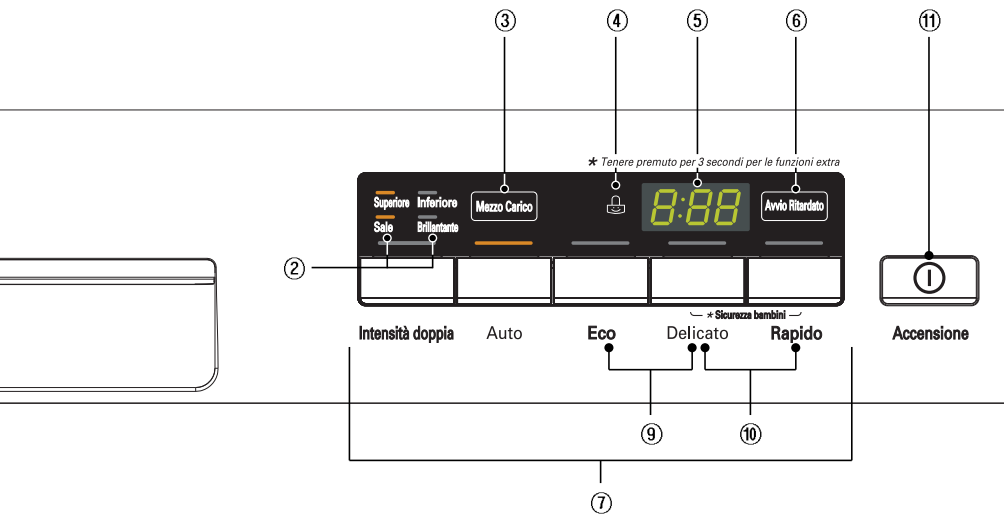
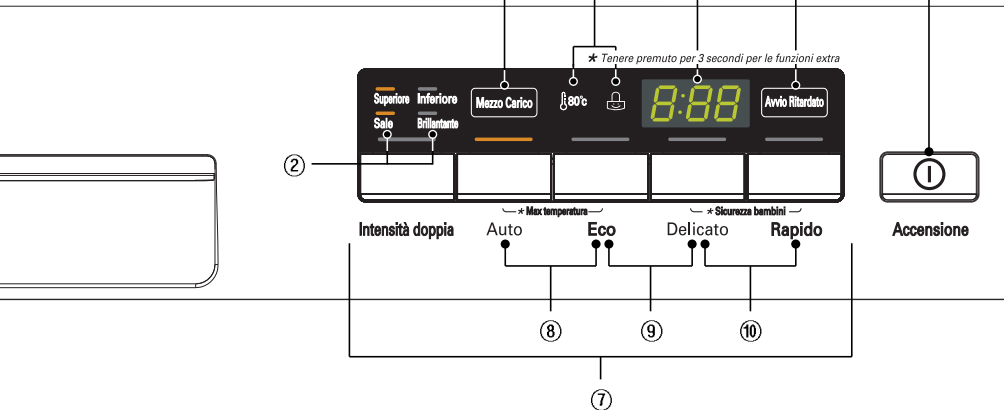
※ Per la nostra politica di continuo miglioramento dei prodotti, le caratteristiche riportate sono soggette a modifiche senza obbligo di preavviso.

- **MODELLO : D1418W(L,M,T,B,C,D)F(B,U)**
D1419W(L,M,T,B,C,D)F(B,U)



- **MODELLO : D1417W(L,M,T,B,C,D)F(B,U)**





① Indicatore di processo

- Indica la fase corrente del programma.
- Le spie **Lavaggio**, **Risciacquo** e **Asciugatura** lampeggiano durante ciascuna fase del ciclo di lavaggio.
- La spia **Fine** si accende dopo il termine di ogni ciclo per 4 minuti.

② Indicatore riempimento Sale e Brillantante

- **Sale** : Riempire con sale speciale quando la spia si accende.
- **Brillantante** : Riempire con il brillantante quando la spia si accende.

③ Mezzo Carico

- In caso di carico ridotto, utilizzare unicamente il cestello superiore o quello inferiore per risparmiare elettricità.
- Ad ogni pressione, si può selezionare il lavaggio nel cestello **Superiore** o **Inferiore**.
- Se questo pulsante non viene premuto, la macchina funziona sempre in modalità lavaggio differenziato, lavando alternativamente sopra e sotto.

④ Indicatore di Sicurezza bambini e Max temperatura



- La spia si accende quando l'impostazione Sicurezza bambini è attiva.
- La spia si accende quando l'impostazione di Max temperatura è attiva.
※ Solo D1418**, D1419**

⑤ Tempo Residuo

- Prima dell'avvio, il display visualizza il tempo di esecuzione del programma selezionato.
- Dopo l'avvio, il display visualizza il tempo residuo del programma.
- Se l'apparecchio riscontra delle anomalie, viene visualizzato il tipo di anomalia.
“OE”, “FE”, “IE”, “EI”, “HE”, “CE”, “LE”, “tE”
- Quando il display visualizza le suddette lettere, consultare la guida alla risoluzione guasti a pagina 26.

⑥ Avvio Ritardato

- Se si desidera posticipare l'avvio di un programma selezionato, premere questo pulsante prima del pulsante Avvio.
- Premendo il pulsante di avvio ritardato, l'avvio del programma viene posticipato di 1 ora.
- L'avvio ritardato può essere regolato tra 1 e 19 ore.

⑦ Programma

- Premere il pulsante che corrisponde al ciclo di lavaggio desiderato.

⑧ Max temperatura (※Solo D1418**, D1419**)

- Se si seleziona la funzione Max temperatura, la temperatura operativa sarà di 80 °C.
(Intensità doppia, Auto, Eco)

⑨ Segnale Acustico Acceso/Spento

- La lavastoviglie deve essere accesa.
- Per impostare il segnale acustico, premere contemporaneamente i pulsanti **Eco** e **Delicato** per alcuni secondi.

⑩ Sicurezza bambini

- Consente di bloccare il funzionamento dei pulsanti di comando per evitare la modifica delle impostazioni.
- Per impostare la funzione **Sicurezza bambini**, premere contemporaneamente i pulsanti **Delicato** e **Rapido** per alcuni secondi mentre la lavastoviglie è in funzione.
- Tutti i comandi vengono disattivati tranne **Sicurezza bambini** e **Accensione**.
- Lo spegnimento della lavastoviglie non annulla la funzione **Sicurezza bambini**. Per far funzionare la lavastoviglie occorre annullare la funzione **Sicurezza bambini**.

⑪ Accensione

- Premere questo pulsante per mettere in funzione l'apparecchio.
- Il tasto si disattiva automaticamente alla fine del ciclo di lavaggio per ragioni di sicurezza e per risparmiare elettricità.
- In caso di irregolarità nella tensione elettrica, l'alimentazione può essere interrotta automaticamente per ragioni di sicurezza.

L A PRIMA VOLTA CHE SI UTILIZZA QUESTA LAVASTOVIGLIE

Impostazione del grado di durezza

※ Controllare il grado di durezza dell'acqua e impostare il livello del sistema addolcitore prima di utilizzare la lavastoviglie.

Fase 1. Controllare e identificare il grado di durezza dell'acqua.

< Livello di durezza dell'acqua >


°dH	°fH	°Clarke	mmoll	-L
0-3	0-6	0-4	0-6	H0
4-6	7-11	5-8	0,7-1,1	H1
7-9	12-16	9-11	1,2-1,6	H2
10-12	17-21	12-15	1,7-2,1	H3
13-16	22-29	16-20	2,2-2,9	H4
17-21	30-37	21-26	3,0-3,7	H5
22-30	38-54	27-38	3,8-5,4	H6
31-50	55-89	39-62	5,5-8,9	H7

(•L : Livello del sistema addolcitore)

Metodo 1

- Controllare il grado di durezza dell'acqua della zona.
(i valori possono essere richiesti all'azienda che fornisce l'acqua nella zona.)
- Impostare il livello del sistema addolcitore della lavastoviglie in base al livello di durezza dell'acqua.
Fare riferimento alla Fase 2.

Metodo 2

- Controllare il grado di durezza dell'acqua tramite la cartina di prova. ()
- Procedura di prova
 - Immergere le zone reattive della cartina per circa 1 sec (non sotto l'acqua corrente).
 - Rimuovere il liquido in eccesso e attendere 1 minuto.
Il colore della zona reagente diventa da verde a rosso-viola.
 - Contare il numero del rosso-viola dalla cartina.

< Livello di durezza dell'acqua >

Numero delle aree (rosso-viola)	Intervallo di durezza					Qualità dell'acqua	Livello del sistema addolcitore
	°d	°e	°f	mmol/l (Ca+Mg)	mg/l Ca		
1	<7	<9	<12,5	<1,3	<50	Dolce	H0, H1
2	7 - 14	9 - 17,5	12,5 - 25	1,3 - 2,5	50 - 100	Moderatamente dura	H2, H3
3	14 - 21	17,5 - 26	25 - 37	2,5 - 3,8	100 - 150	Dura	H4, H5
4	>21	>26	>37	>3,8	>150	Molto dura	H6, H7

1 °e = 14,25 mg/l CaCO₃

1 °f = 10 mg/l CaCO₃

1 °d = 10 mg/l CaO (=1,78 °f) (=1,25 °e)

- Impostare il livello del sistema della lavastoviglie in base al livello di durezza dell'acqua.
Fare riferimento alla Fase 2.

Fase 2. Impostazione del sistema dell'addolcitore della lavastoviglie.

Regolare l'addolcimento dell'acqua prendendo come riferimento i dati presenti nella tabella sopra riportata, corrispondente al livello di durezza dell'acqua della propria area di residenza.

L'addolcimento d'acqua può essere regolato su 8 impostazioni. La lavastoviglie presenta un'impostazione di fabbrica su un livello di durezza dell'acqua di "H4".

Il livello di durezza dell'acqua impostato nell'apparecchio può essere verificato e modificato utilizzando i pulsanti del pannello comandi.

- La lavastoviglie deve essere spenta.
- Premere i pulsanti **Mezzo Carico** e **Accensione** contemporaneamente e tenerli premuti.
- Per cambiare l'impostazione:
Quando si preme il pulsante **Mezzo Carico** la figura cambia.
Il display visualizza alternatamente "H0" e "H7".
- Una volta impostato il livello di durezza corretto, premere il pulsante **Avvio Ritardato**.
A questo punto l'impostazione della durezza dell'acqua è memorizzata.

Fase 3. Riempimento del sale

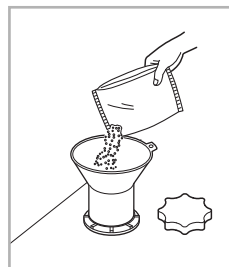
Questo modello è dotato di un addolcitore d'acqua per addolcire l'acqua dura. Leggere attentamente le seguenti istruzioni per garantire il corretto funzionamento dell'apparecchio.

Al fine di garantire soddisfacenti risultati di lavaggio, la lavastoviglie richiede acqua dolce, vale a dire con un basso tenore di calcare, o addirittura priva di calcare; se il calcare non viene ridotto o eliminato, i piatti e l'interno dei recipienti rimarranno macchiati. Se l'acqua corrente supera un certo livello di durezza, deve essere addolcita, vale a dire decalcificata in modo che possa essere utilizzata per la lavastoviglie. Questo risultato può essere ottenuto aggiungendo un sale speciale che addolcisce l'acqua all'interno dell'apparecchio. L'addolcimento dell'acqua, cioè la quantità necessaria di sale, dipende dal livello di durezza dell'acqua corrente.

■ Ricarica sale

Riempire il contenitore con il sale di rigenerazione prima di avviare il programma di lavaggio. Una volta che avete riempito con il sale dovete selezionare immediatamente il programma "Prelavaggio" o "Rapido" per rimuovere il sale e l'acqua salata nel contenitore per evitare la corrosione.

- Rimuovere il cestello inferiore e svitare il tappo del serbatoio del sale.
- Prima di usare la lavastoviglie per la prima volta, è necessario **caricare 1,5 kg di sale e 1 litro di acqua** nel contenitore. Utilizzare un imbuto per un riempimento facile e pulito. (utilizzare sale grezzo o sale rigenerante specifico per lavastoviglie).
- Dopo il riempimento, eliminare eventuali residui di sale e chiudere correttamente il tappo.
- Avvitare bene il tappo per evitare che l'infiltrazione di residui possa interferire con l'addolcimento dell'acqua.



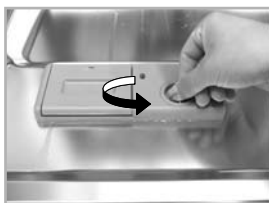
Fase 4. Aggiunta di brillantante nel comparto detersivo

■ Riempimento

Per riempire il comparto del brillantante, ruotare il tappo rotondo in senso antiorario e rimuoverlo. Riempire il contenitore al livello massimo con un brillantante di buona qualità, quindi riposizionare e bloccare il tappo.

Il brillantante viene distribuito automaticamente durante il ciclo finale di risciacquo.

Il dosaggio viene impostato in fabbrica ed è adatto alla maggior parte degli apparecchi. Se, a lavaggio ultimato, si notano macchie opache, righe o segni d'acqua sulle stoviglie in vetro, potrebbe essere necessario aumentare l'impostazione. A tal fine, togliere il tappo e ruotare l'indicatore con la freccia su un'impostazione più elevata; quindi riposizionare il tappo. Se i bicchieri sono untati o si è depositata della schiuma sul fondo dei bicchieri o sul fondo dell'apparecchio, selezionare un'impostazione inferiore.



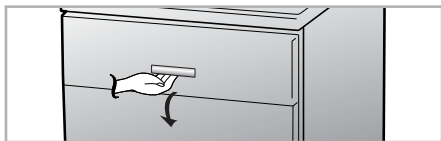
MODALITÀ DI UTILIZZO E FUNZIONAMENTO

1. Caricamento della lavastoviglie

Al fine di ottenere i migliori risultati di lavaggio, è importante caricare la lavastoviglie seguendo le istruzioni. Prima di caricare le stoviglie nell'apparecchio, eliminare i residui di grandi dimensioni, in particolare quelli non solubili come resti di carne, stuzzicadenti, semi.

Nel caricare la lavastoviglie, osservare le seguenti linee guida generali:

- Posizionare le stoviglie in modo che l'acqua raggiunga tutte le superfici.
- Le stoviglie con base profonda devono essere posizionate in un angolo in modo che l'acqua possa scorrere via e si possano asciugare correttamente.
- Le stoviglie con residui di cibo attaccati devono essere messe in ammollo prima di essere caricate nell'apparecchio.

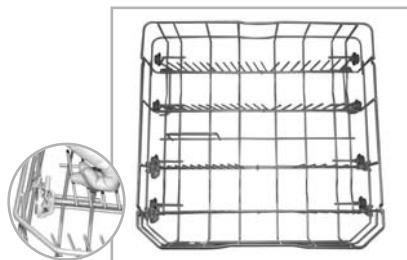


2. Caricamento del cestello inferiore

Il cestello inferiore è il più adatto per riporre piatti, fondine, pentole, padelle, coperchi e anche il vassoio della griglia. I piatti devono essere posizionati in verticale, rivolti verso il centro del cestello.

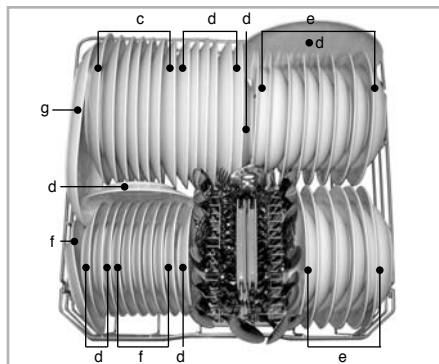
Pentole, padelle e piatti di grandi dimensioni devono essere inseriti capovolti.

■ Modo d'uso



I separatori pieghevoli del cestello inferiore possono essere abbassati per facilitare l'alloggiamento di pentole e padelle.

■ Esempi di carico (Test sull'energia)



a	Latte	b	The	c	Carne
d	Uovo	e	Avena	f	Spinaci
g	Margarina				

Verificare che le stoviglie di grandi dimensioni non provochino l'apertura del comparto detersivo.

3. Utilizzo del cestello delle posate

Le posate devono essere distribuite in ogni sezione del cestello per evitarne l'accumulo.

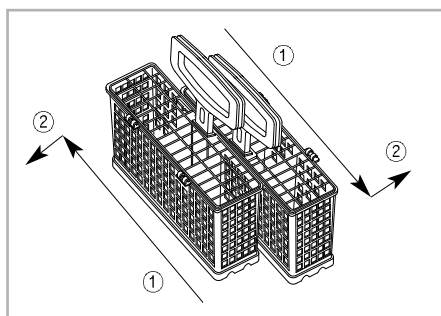
Inserire le posate nei fori del coperchio con il manico rivolto verso il basso.

Il coperchio può essere montato e smontato dal cestello delle posate se si preferisce non usarlo.

Per i coltelli, utilizzare il portaposate posizionato a parte sul cestello superiore.

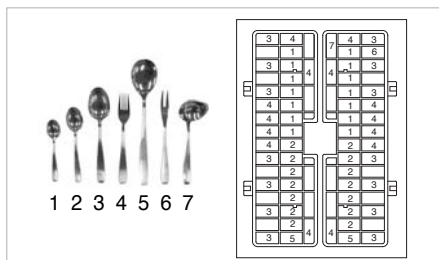
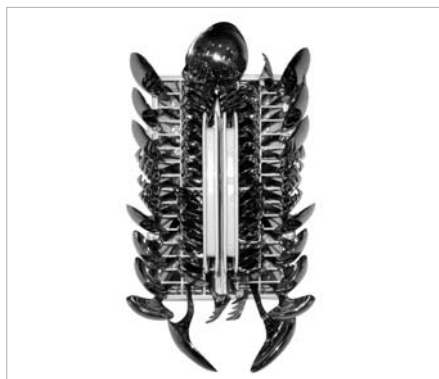
Prestare attenzione quando si caricano ed estraggono oggetti affilati.

■ Modo d'uso



Far scorrere i due cestelli in direzioni opposte, quindi separarli.

■ Esempi di carico (Test sull'energia)



⚠ AVVERTENZA

Coltelli e altri utensili con estremità affilate devono essere inseriti nel cestello con le punte rivolte verso il basso o in posizione orizzontale.

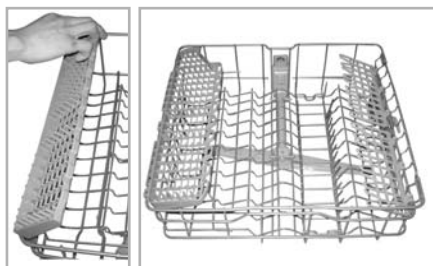
4. Caricamento del cestello superiore

Il cestello superiore è particolarmente indicato per alloggiare le stoviglie più delicate, piattini, posate lunghe, tazze, bicchieri e stoviglie di plastica lavabili in lavastoviglie. I piatti devono essere posizionati verso l'alto con il fondo rivolto verso la parte anteriore del cestello.

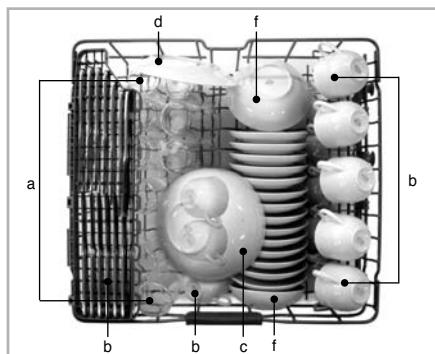
Tazze, bicchieri e terrine devono essere capovolti.

Ulteriori tazze o utensili da cucina possono essere riposti sui cestelli supplementari pieghevoli che possono servire anche da supporto per i bicchieri a stelo lungo. Fare attenzione a non ostruire la rotazione del braccio diffusore sotto il cestello superiore.

■ Modo d'uso



■ Esempi di carico (Test sull'energia)



a	Latte	b	The	c	Carne
d	Uovo	e	Avena	f	Spinaci
g	Margarina				

Articoli non lavabili in lavastoviglie

La combinazione tra acqua ad alte temperature e detersivo per lavastoviglie può essere dannosa per articoli particolari, quindi si consiglia di non utilizzare l'apparecchio per lavare:

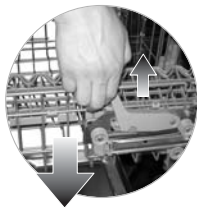
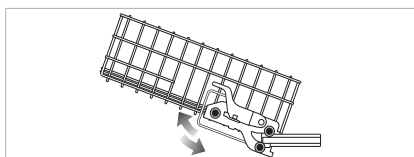
- stoviglie in rame o alluminio anodizzato
- stoviglie con bordi d'argento o oro dipinti a mano
- utensili di legno o osso
- utensili di ferro o non antiruggine
- stoviglie in plastica non idonee a essere lavate in lavastoviglie.

5. Regolazione del cestello superiore

■ D1419W(L,M,T,B,C,D)F(B,U)

Il cestello superiore della lavastoviglie può essere alzato o abbassato a seconda della necessità dei piatti da riporre. Alzare o abbassare il cestello solo quando è vuoto. Grazie alla semplice pressione di una leva, il cestello superiore è regolabile in due posizioni diverse verso il basso o verso l'alto. Regolare il cestello di una posizione alla volta seguendo la direzione voluta.

Quando modificate la posizione del cestello assicuratevi che il braccio diffusore sia libero di ruotare correttamente.

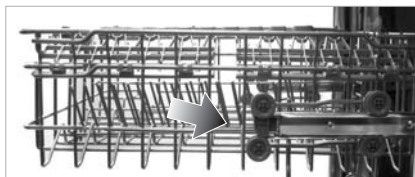
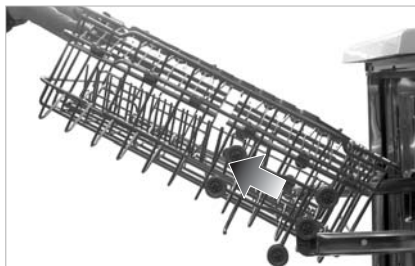
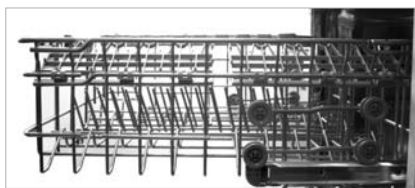


■ D1417W(L,M,T,B,C,D)F(B,U) D1418W(L,M,T,B,C,D)F(B,U)

Il cestello superiore può essere alzato o abbassato per accogliere vasellame di dimensioni diverse. Prima di regolare accertarsi che il cestello sia vuoto di tutto il vasellame farlo scorrere per estrarre. Inserire nuovamente il cestello nella posizione desiderata.

L'inserimento del cestello nella posizione standard riduce lo spazio tra ripiano superiore e ripiano inferiore.

Terminata la regolazione, accertarsi che il braccio diffusore sia libero di ruotare.



▲ AVVERTENZA

Prima di regolarlo, verificare che il cestello sia completamente vuoto. In caso contrario, le stoviglie potrebbero essere danneggiate o causare lesioni personali.

6. Aggiunta di detersivo nell'apposito comparto

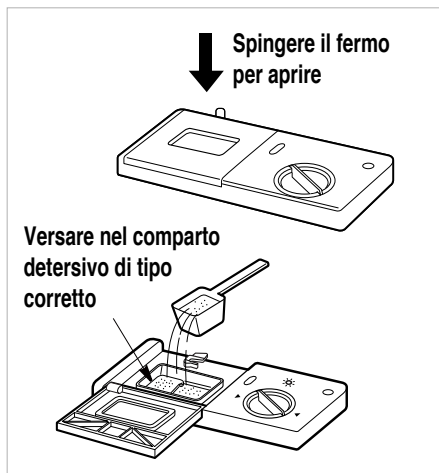
- Il detersivo deve essere versato nell'apposito comparto prima di avviare qualsiasi programma.
- Per determinare il dosaggio esatto, attenersi sempre alle istruzioni del fabbricante riportate sul manuale.
- In caso di sporco moderato, è possibile utilizzare meno detersivo di quanto raccomandato.
- I comparti hanno una capienza di 15 g e 25 g.
- La quantità di detersivo dipende dal programma. Fare riferimento alla tabella programmi.

PROGRAMMA	QUANTITÀ DI DETERSIVO
Intensità doppia	25g
Auto	20g
Eco	15g
Delicato	15g
Rapido	10g

- Dopo aver versato il detersivo, chiudere il coperchio del comparto.
- Il detersivo è distribuito automaticamente durante il funzionamento dell'apparecchio.
- Al termine del ciclo di lavaggio, il coperchio del comparto detersivo rimane aperto.

Informazioni sul detersivo

Utilizzare unicamente detersivo adatto a lavastoviglie per uso domestico (l'uso di normale detersivo per lavaggio manuale dei piatti è da evitare in quanto la formazione di schiuma può ostacolare il corretto funzionamento dell'apparecchio).



⚠ AVVERTENZA

Il detersivo usato è uno speciale detersivo per lavastoviglie e come tutti i composti chimici per uso domestico deve essere trattato come un veleno e tenuto lontano dalla portata dei bambini. Al termine di ogni programma di lavaggio, controllare il comparto detersivo ed eliminare eventuali residui di prodotto.

⚠ ATTENZIONE

Uso di detersivi integrati (es. 3 in 1)
Alcuni detersivi che integrano il brillantante danno buoni risultati solo se utilizzati con programmi specifici. I migliori risultati di risciacquo e asciugatura si ottengono usando sale e brillantante separatamente. I prodotti che sostituiscono il sale possono essere usati solo entro una specifica scala di durezza dell'acqua. Contattare il produttore del detersivo integrato se, dopo l'uso, l'asciugatura non è adeguata o si forma una patina bianca sulle stoviglie. La nostra garanzia non copre reclami direttamente correlati all'uso di questi prodotti.

7. Ricarica

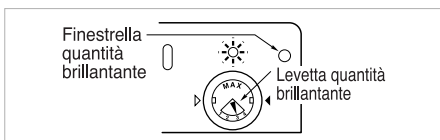
■ Per ricaricare il brillantante

In funzione dell'impostazione del dosaggio e del numero di lavaggi, il comparto del brillantante può richiedere il rabbocco circa una volta al mese. Il livello del brillantante può essere controllato in due modi.

- Dalla finestra sul comparto detersivo quando la porta della lavastoviglie è completamente aperta.

- **Se compare un puntino nero, il livello di brillantante è sufficiente**

- **Se compare un puntino trasparente, il livello di brillantante è insufficiente.**



- Dall'indicatore sul pannello comandi quando la lavastoviglie è in funzione.

Quando la spia è accesa, il brillantante è quasi esaurito. Quindi, aggiungere brillantante.



Informazioni sul brillantante

Il brillantante consente di ottenere stoviglie prive di macchie e righe ed una migliore asciugatura. L'utilizzo di una corretta quantità di brillantante migliora i risultati di lavaggio. Tuttavia, l'impiego di una quantità troppo alta di brillantante provoca un'eccessiva formazione di schiuma che può a sua volta determinare perdite d'acqua.

■ Rabbocco

Quando il sale è esaurito, la spia indicante la necessità di rabboccare il sale si accende automaticamente durante il funzionamento dell'apparecchio. In questo caso, rabboccare il sale al termine del ciclo di lavaggio.

Si raccomanda di rabboccare il sale sempre (come menzionato nella pagina precedente) prima di mettere in funzione l'apparecchio. Lavare via immediatamente eventuali residui di soluzione salina.

Quando la spia è accesa, indica che il sale è quasi esaurito. Aggiungere sale.



Nota:

- Dopo un rabbocco di sale, potrebbe essere necessario attendere qualche istante prima che la corrispondente spia si spenga.
- Quando il livello di durezza dell'acqua è impostato su "H3", non occorre aggiungere sale, in quanto questo non sarebbe consumato durante il funzionamento dell'apparecchio. Se il livello di durezza dell'acqua presenta un'impostazione compresa tra "H1" e "H7", occorre aggiungere sale nel serbatoio.

⚠ AVVERTENZA

Non versare detersivo nel serbatoio del sale speciale, in quanto questo danneggerebbe l'addolcimento dell'acqua.

8. Asciugatura

- Al termine del programma, si raccomanda di aprire completamente la porta per facilitare l'asciugatura.

9. Prova dei consumi energetici (EN50242)

- L'apparecchio è stato progettato e fabbricato nel rispetto delle seguenti specifiche standard.
 - Esempio di lavastoviglie caricata: pag. 15-17
 - Capacità: 14 coperti
 - Programma di lavaggio analogo: Eco
 - Impostazione del brillantante: 4
 - Detersivo di riferimento: 8 g di detersivo nella superficie interna della porta e caricamento di 27 g nel comparto detersivo.
 - Cestelli regolabili in altezza: i cestelli devono essere inseriti nella posizione superiore.

S EQUENZA DI FUNZIONAMENTO

● **Premere il pulsante "Accensione"**

● **Controllare la presenza di brillantante e sale**

Le corrispondenti spie si illuminano se è necessario un rabbocco.

● **Aprire la porta e controllare i filtri**

Verificare che i filtri siano puliti e correttamente posizionati (Vedere "Istruzioni di manutenzione per l'utente").

● **Caricare le stoviglie**

Rimuovere eventuali residui di cibo. Estrarre il cestello inferiore e disporvi stoviglie e posate.

Estrarre il cestello superiore e disporvi tazze, bicchieri, ecc.

▲ **ATTENZIONE**

Non caricare le stoviglie nel cestello superiore se quello inferiore è estratto e carico.

● **Verificare che i bracci diffusori possano ruotare liberamente**

● **Verificare il livello di detersivo**

Aggiungere la quantità richiesta di detersivo nel comparto. Chiudere il coperchio del comparto detersivo.

● **Impostazione e avvio programma**

Premere il pulsante programma per selezionare un programma. L'elettrodomestico si avvia dopo 10 secondi. Se necessario selezionare la funzione

opzionale corrispondente al programma scelto.

Gli indicatori del programma e delle relative fasi si illuminano.

Prima dell'avvio, il display visualizza la durata del programma selezionato.

Dopo l'avvio, il display visualizza il tempo residuo.

Il tempo visualizzato sul display inizierà a diminuire.

Se lo sportello viene aperto durante l'esecuzione di un programma un dispositivo di sicurezza provvederà allo spegnimento della lavastoviglie.

Una volta richiuso lo sportello il programma ripartirà dal punto in cui è stato interrotto.

● **Completamento del programma di lavaggio**

Al termine del ciclo di lavaggio, il display digitale visualizza "Fine" per qualche secondo.

Selezionando la funzione **Asciugatura a freddo**, sul display verrà visualizzato **Asciugatura a freddo**. Al termine di questa, la lavatrice si spegnerà automaticamente.

▲ **ATTENZIONE**

Svuotare prima il cestello inferiore e poi il cestello superiore; in questo modo si eviterà il gocciolamento di acqua dal cestello superiore sui piatti nel cestello inferiore.

▲ **AVVERTENZA**

In generale non è consigliato aprire la porta mentre l'apparecchio è in funzione; tuttavia, se la porta viene aperta, un dispositivo di sicurezza ne garantisce l'arresto. Occorre prestare attenzione se viene aperta la porta durante la fase bollente o immediatamente dopo il termine di un programma, in quanto possono verificarsi fughe di vapore.

▲ **ATTENZIONE**

Non lasciare aperto lo sportello, in quanto potrebbe provocare cadute.

- La durata del programma può essere modificata in funzione della temperatura dell'acqua, della pressione e del voltaggio.
- La durata non comprende la funzione "Asciugatura - 30 min".

Programma	LAVAGGIO		RISCIACQUO				ASCIUGATURA	Asciugatura a freddo
	Prelavaggio	Lavaggio principale	Risciacquo 1	Risciacquo 2	Risciacquo 3	Riscaldamento Risciacquo		
Intensità doppia	40°C	60°C				70°C		
Auto	<i>La sequenza del programma è ottimizzata e adattata in funzione del grado di sporczia delle stoviglie</i>							
Eco		43°C				60°C		
Delicato		45°C				70°C		
Rapido		50°C	50°C			65°C		

● **Intensità doppia**

Questo ciclo lava i cestelli superiori e inferiori con intensità di spruzzo diverse. Il cestello inferiore viene lavato con un getto forte per gli elementi difficili da lavare, mentre il cestello superiore viene lavato con un getto delicato per gli elementi più delicati. Questo fornisce una pulizia ottimale per carichi misti, incluso porcellana e calici.

● **Auto**

Impostando il programma automatico, viene determinato il grado di sporco delle stoviglie in base all'intorbidamento dell'acqua. Il programma è in grado di regolare automaticamente la durata del lavaggio e la temperatura in funzione del livello di sporco. Grazie a questa funzione si riduce notevolmente il consumo d'acqua e di energia. Il simbolo "F" visualizzato sul display indica che il sensore rileva lo stato della lavastoviglie.

● **Eco**

Questo programma è indicato per lavaggi quotidiani di sporco normale.

● **Delicato**

Questo programma è indicato per carichi delicati quali bicchieri.

● **Rapido**

Questo programma è indicato per il lavaggio rapido di stoviglie e posate poco sporchi e utilizzati di recente.

■ **Riavvio automatico**

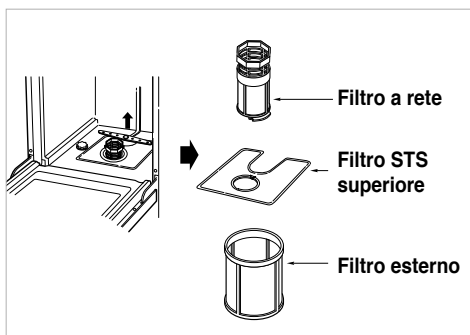
Se per mancanza di corrente la lavastoviglie si spegne, premendo il pulsante di accensione la macchina si rimetterà in funzione riprendendo dal punto in cui si era interrotta.

ISTRUZIONI DI MANUTENZIONE PER L'UTENTE

Al fine di prevenire anomalie e scarsi risultati di lavaggio, è importante controllare e prendersi cura dei filtri e dei bracci diffusori ad intervalli regolari.

Filtri

- Rimuovere innanzitutto il cestello inferiore.
- Svitare il filtro a rete ruotandolo in senso antiorario.
- Estrarre il filtro a rete, il filtro STS superiore e il filtro esterno.
- Pulirli accuratamente se necessario.
- Riposizionarli seguendo la procedura nell'ordine inverso.



- Per ottenere un lavaggio migliore, pulire il filtro dopo ogni ciclo.
- Prima del ciclo verificare il corretto inserimento del filtro. Uno scorretto inserimento può compromettere il risultato del lavaggio.

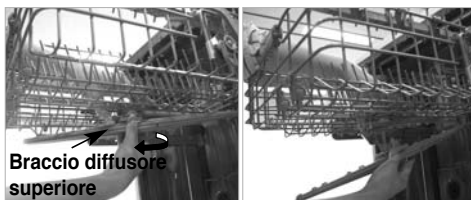
Braccio diffusore inferiore

- Controllare che gli ugelli dei getti d'acqua non siano ostruiti da residui di cibo.
- Per pulire il braccio, rimuoverlo tirando verso l'alto.
- Pulire il braccio diffusore e riposizionarlo seguendo la procedura nell'ordine inverso.



Braccio diffusore superiore

- Spingere in avanti il braccio diffusore superiore.
- Assicurarsi che i fori del getto d'acqua non siano ostruiti.
- Nel caso in cui fosse necessario pulirlo, rimuovere il braccio svitandolo.
- Pulire il braccio diffusore e riposizionarlo.





GUIDA ALLA RISOLUZIONE GUASTI

- Se l'apparecchio presenta un problema, contattare il servizio assistenza.
- Prima di contattare il servizio assistenza, controllare le istruzioni sotto riportate per verificare se il problema può essere risolto autonomamente.

Problema	Possibili cause	Soluzione
Gli indicatori non si illuminano quando si preme il pulsante di accensione.	<ul style="list-style-type: none"> • La spina di alimentazione non è correttamente inserita nella presa. • Il fusibile è bruciato o è scattato l'interruttore. • Si è verificata un'interruzione dell'alimentazione elettrica all'alloggio. 	<ul style="list-style-type: none"> • Controllare la spina. • Verificare la disponibilità della corrente elettrica. • Chiamare l'assistenza.
L'apparecchio non si avvia.	<ul style="list-style-type: none"> • La porta non è chiusa correttamente. • Non è stato premuto il selettore di avvio. 	<ul style="list-style-type: none"> • Chiudere la porta. • Premere il pulsante Avvio.
I bracci diffusori non ruotano agevolmente.	<ul style="list-style-type: none"> • Il montaggio dei bracci diffusori è ostacolato da residui di cibo (pulire gli ugelli dei bracci aspersori). 	<ul style="list-style-type: none"> • Pulire i fori del braccio del getto.
Al termine del ciclo di lavaggio, rimangono nell'apparecchio depositi biancastri.	<ul style="list-style-type: none"> • La quantità di detersivo o brillantante è impostata in modo errato. • Il serbatoio del sale è vuoto. • Il tappo del serbatoio del sale non è avvitato correttamente. 	<ul style="list-style-type: none"> • Controllare il detersivo e il brillantante. • Controllare il cappuccio e il contenitore del sale.
Sui bicchieri puliti sono rimaste delle righe.	<ul style="list-style-type: none"> • Quantità insufficiente di brillantante. 	<ul style="list-style-type: none"> • Caricare il brillantante. • Regolare il livello del contenitore di brillantante.
I risultati di asciugatura non sono soddisfacenti.	<ul style="list-style-type: none"> • Quantità insufficiente di brillantante. 	
I risultati di lavaggio non sono soddisfacenti.	<ul style="list-style-type: none"> • La quantità di detersivo è scorretta. • Le stoviglie non sono state riposte in modo corretto o l'apparecchio è sovraccarico. • I filtri sono ostruiti. • Gli ugelli del getto d'acqua dei bracci aspersori sono ostruiti. • La rotazione dei bracci diffusori è ostruita dagli utensili. • È stato selezionato un programma inadatto. 	



GUIDA ALLA RISOLUZIONE GUASTI

Problema	Possibili cause	Soluzione
Il display visualizza il codice "OE" (L'acqua non si scarica).	<ul style="list-style-type: none">• Il tubo di scarico è piegato.• Il filtro è ostruito (pulire il filtro).• Guasto al motore (Motore della lavatrice o pompa di scarico)	<ul style="list-style-type: none">• Fissare il tubo.• Pulire il tubo.• Se non riuscite a risolvere il problema, chiamare l'assistenza.
il display visualizza il codice "IE".	<ul style="list-style-type: none">• Non arriva acqua alla lavastoviglie (il rubinetto dell'acqua non è aperto).• La valvola di immissione è bloccata dal dispositivo di sicurezza per il rilevamento perdite.• Guasto al rilevatore d'acqua	<ul style="list-style-type: none">• Controllare il rubinetto dell'acqua.• Se non riuscite a risolvere il problema, chiamare l'assistenza.
il display visualizza il codice "EI". (entra automaticamente in funzione la pompa di drenaggio).	<ul style="list-style-type: none">• Perdita d'acqua dal tubo flessibile di collegamento.• La presenza di danni determina perdite d'acqua.	<ul style="list-style-type: none">• Chiudere il rubinetto dell'acqua e staccare la spina dalla corrente.• Chiamare l'assistenza.
il display visualizza il codice "FE". (entra automaticamente in funzione la pompa di drenaggio).	<ul style="list-style-type: none">• Viene raggiunto un livello di acqua eccessivo rispetto al normale.• La valvola di immissione è difettosa.	
il display visualizza il codice "HE".	<ul style="list-style-type: none">• Il circuito del riscaldatore presenta anomalie.	
il display visualizza il codice "tE".	<ul style="list-style-type: none">• Guasto al termostato o altissima temperatura interna dell'acqua.	
il display visualizza il codice "LE".	<ul style="list-style-type: none">• Guasto al motore.	
il display visualizza il codice "CE".	<ul style="list-style-type: none">• Guasto al motore.	



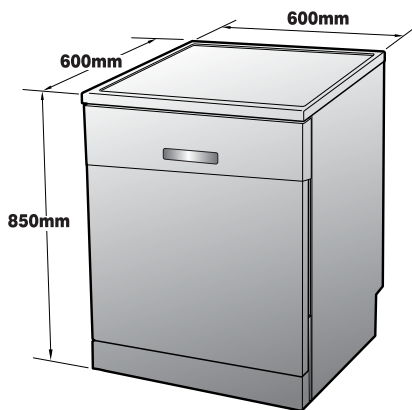
GUIDA ALLA RISOLUZIONE GUASTI

- Questi non sono codici di errore indicanti un cattivo funzionamento.

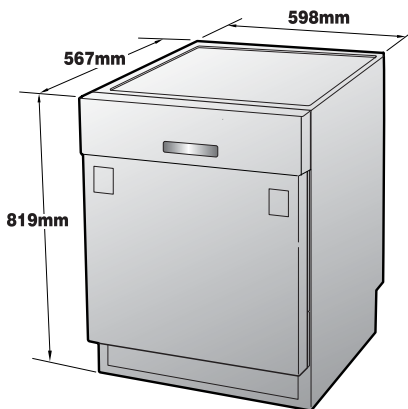
Codice	Descrizione
Il display indica il codice "PF"	<p>Questo indica un guasto di alimentazione.</p> <p>Questa funzione protegge la lavastoviglie nel caso in cui ci dovessero essere un'interruzione della corrente o l'alimentazione sia stata interrotta.</p> <p>Quando viene ristabilita l'alimentazione e viene premuto un pulsante, questo viene visualizzato per 10 secondi.</p>
Il display indica il codice "Cd"	<p>"Cd" significa asciugatura a fresco.</p> <p>Questo è un ciclo di asciugatura aggiuntivo di supporto all'asciugatura nel programma 'Rapido'.</p> <p>Questo ciclo rimane in esecuzione per ulteriori 30 minuti dopo il completamento del programma.</p> <p>Può essere interrotto in qualsiasi momento aprendo lo sportello.</p>
Il display indica il codice "CL"	<p>"CL" significa Blocco bambini.</p> <p>La funzione viene utilizzata per bloccare o sbloccare i pulsanti di controllo per impedire che la configurazione venga modificata da un bambino. Può essere attivata solamente durante il ciclo di lavaggio.</p>
Il display indica il codice "F"	<p>Quando l'unità visualizza il codice "F", il sensore sta misurando la purezza dell'acqua.</p> <p>Dopo 5 minuti di rilevamento (fatta eccezione scarico e riempimento), il display dell'unità indicherà il tempo di processo.</p>
Il display indica i numeri tra 1 ~ 19	<p>Questo non è un codice di errore, ma indica l'impostazione dell'Avvio Ritardato.</p> <p>Per modificare la funzione, spegnere l'apparecchio.</p> <p>Per modificare il programma e opzione, aprire lo sportello e selezionare un altro programma e opzione. Il conto alla rovescia continuerà dopo la chiusura dello sportello.</p>

SPECIFICHE

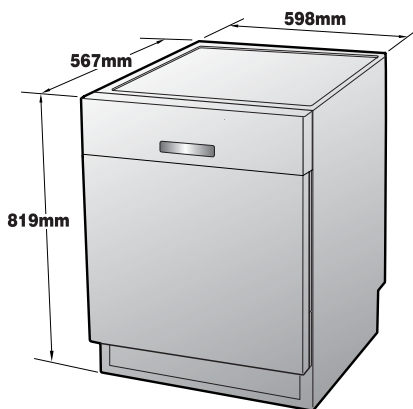
D1417W(L,M,T,B,C,D)F
 D1418W(L,M,T,B,C,D)F
 D1419W(L,M,T,B,C,D)F



D1417W(L,M,T,B,C,D)B
 D1418W(L,M,T,B,C,D)B
 D1419W(L,M,T,B,C,D)B



D1417W(L,M,T,B,C,D)U
 D1418W(L,M,T,B,C,D)U
 D1419W(L,M,T,B,C,D)U



Capacità	14 coperti
Peso	Vedere targhetta caratteristiche nominali
Tensione di alimentazione	Vedere targhetta caratteristiche nominali
Potenza assorbita	Vedere targhetta caratteristiche nominali
Pressione dell'acqua	50~800 kPa



Il manuale puo' essere scaricato anche al seguente link
www.guidelg.com/dishwasher