



KASUTUSJUHEND

Videokõne kaamera

Enne seadme kasutamist lugege see kasutusjuhend hoolikalt läbi ning hoidke alles, sest tulevikus võib seda tarvis minna.

AN-VC300

SISUKORD

ETTEVALMISTUS

Ülevaade.....	3
Videokõne kaamera paigaldamine.....	4

Skype'i kasutamine

Skype'i kasutamise alustamine	5
Loo konto / Logi sisse	5
Skype'i menüü	7
Kontaktid.....	7
Lisa kontakt.....	7
Helista telefonile.....	7
Arhiiv	8
Minu teave	8
Seade	8
Videokõne kontaktille.....	9

Kontaktile helistamine (ainult häälkõne)	10
Kõnele vastamine	10
Saabuv kõne teleri vaatamisel.....	10

LISA

Tõrkeotsing	11
Toote tehnilised andmed	12

Toote käsitlemine

- Ärge laske kaameral märjaks saada. Kui kaamerasse satub vedelik, siis võib tekkida lühis.
- Tolmu või mustuse eemaldamiseks pühkige kaamerat ettevaatlikult kuiva lapiga. Kui kaamera on väga määrdunud, pihustage lapile esmalt õrnatoimelist puhastusainet.
- Puhastamisel ei tohi kasutada vedeldit, alkoholi, benseeni või muud agressiivset ainet. Need võivad seadme piinakatte rikkuda või selle tööd mõjutada.
- Ärge proovige seadet lahti võtta, parandada või modifitseerida. Seadme väär avamine suurendab tulekahju, elektrilöögi ja vigastuse ohtu.
- Kaamerat ei tohi raputada.
- Ärge tirige selle juhet.

Paigaldusjuhised

- Seadme paigaldamisel jälgige, et juhtmete ühendamiseks jääb piisavalt ruumi.
- Ärge paigaldage tolmusesse, määrdunud või niiskesse kohta.
- Ärge paigaldage otsese päikesevalguse kätte või kütteallika vahetusse lähedusse.
- Magnetiga esemed (näiteks kõlarid) võivad pärssida kaamera tööd.
- Paigaldage seade kohta, kus on sobiv õhutemperatuur ja -niiskus. Soovitav temperatuurivahemik on 0 °C (32 °F) kuni 40 °C (104 °F).
- Teiste seadmete tugevad elektromagnetlained võivad mõjutada kaamera tööd.
- Enne kasutamist eemaldage kõik kaitseotstarbelised kilekotid.

Käesolevas kasutusjuhendis sisalduvad toote- ja ettevõtetnimed võivad olla registreeritud kaubamärgid või autoriõigustega kaitstud ning neid kasutatakse üksnes tuvastamise või selgitamise eesmärgil. Kõik kaubamärkidega seotud õigused kuuluvad nende omanikele.

AN-VC300 on teatud LG teleritega kasutatav videokõne kaamera.

Toetatud on järgmised mudelid:

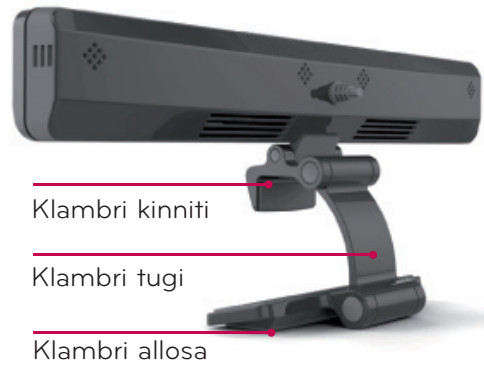
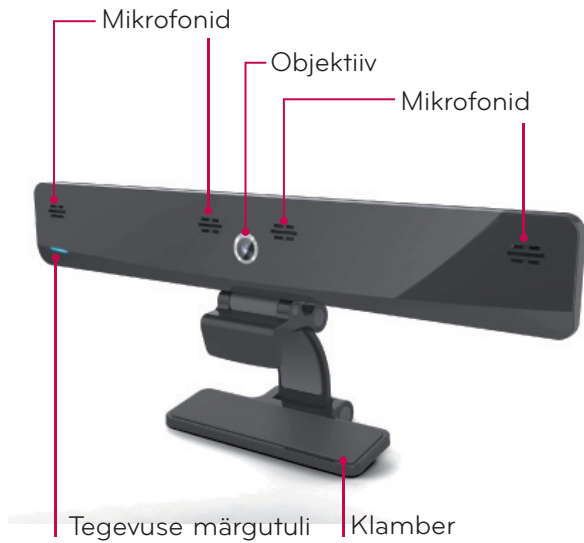
LCD TV: LZ9***, LW9***, LV9***, LV8***, LV7***, LW6***, LW5***, LV5***, LV3***, LK5**

PDP TV: PZ95**, PZ75**, PZ65**, PZ57**

(*mõnede esitatud mudelite saadavus võib olla riigiti piiratud).

ETTEVALMISTUS

ÜLEVAADE



! Märkus.

- ▶ Skype'i vahendusel suhtlemisel kasutage parima helikvaliteedi saavutamiseks vaid eesmist parem- ja vasakpoolset kõlarit (stereoeheli).
- ▶ Kui kasutate Skype'i Windowsiga arvutis, peab videokõne võtmiseks olema paigaldatud rakenduse versioon 4.2 või uuem. (Muude opsüsteemide toe kohta saate teavet Skype'i veebilehelt (www.skype.com), nt OS X, Linux jne.)
- ▶ Videokõnesid ei saa edastada Macintosh-arvutisse, kuhu on installitud versioon 2.8 või vanem.
- ▶ Sisupakkujast sõltuvalt võidakse sisu kustutada või muuta.
- ▶ Üksikasjaliku teabe saamiseks külastage teenusepakujate veebisaiti.
- ▶ Uuenduse olemasolul avaneb tarkvarauuenduse kuva automaatselt.

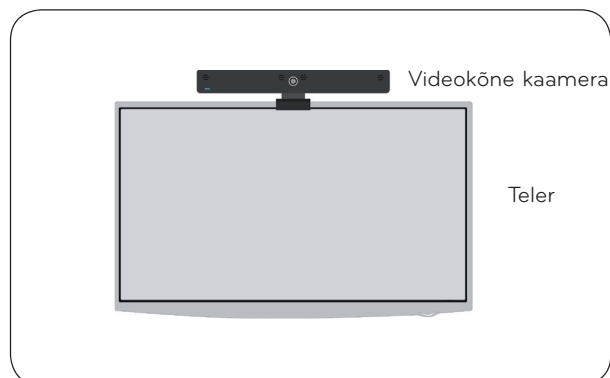


Skype ei toeta hädaabikõnesid.

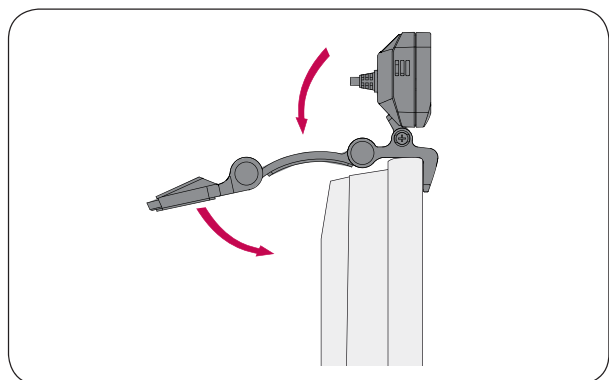
Skype ei asenda tavatelefonti, mistõttu ei saa seda kasutada hädaabinumbriks helistamiseks.

VIDEOKÕNE KAAMERA PAIGALDAMINE

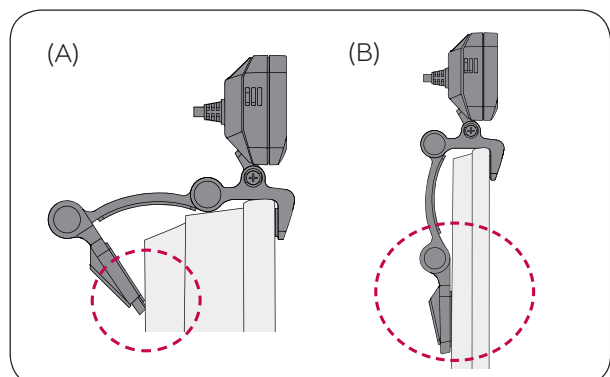
1 Tehke klamber lahti ja pange kaamera teleri keskohta.



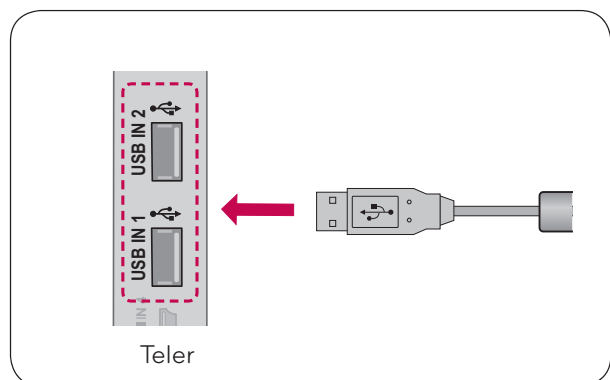
2 Klappige klamber alla.



3 (A) Paksu paneeliga teleri puhul ühendage vaid klambri ots teleri tagaküljega nii, nagu on näidatud joonisel (A).
(B) Õhukesele telerile paigaldamisel ühendage klambri kogu alumine osa teleri tagakülje vastu.



4 Ühendage USB-kaabel teleri külgmisesse pesa.

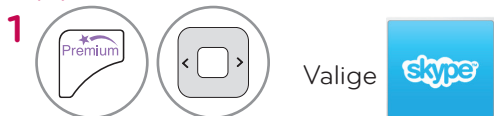


! MÄRKUS

- ▶ Parima video- ja heliedastuse tagamiseks paigaldage kaamera teleri keskele.
- ▶ Paigaldamise ajaks lülitage teler välja.
- ▶ Väliste kõlarite kasutamisel ärge pange neid mikrofonile liiga lähedale.
- ▶ Skype'i kasutamiseks peab teler olema ühendatud Internetti.

Skype'I KASUTAMINE

Skype'I KASUTAMISE ALUSTAMINE

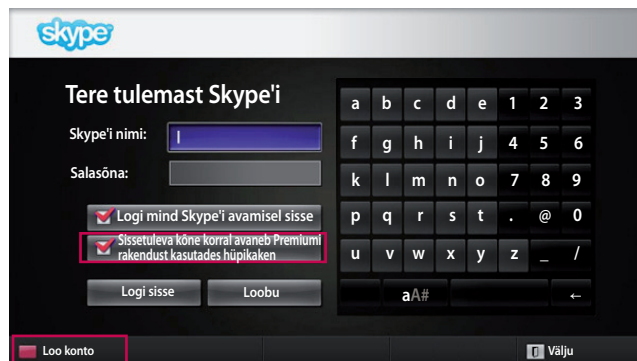


! Märkus.

- ▶ Skype'i kasutamiseks on vaja toimivat Interneti-ühendust.



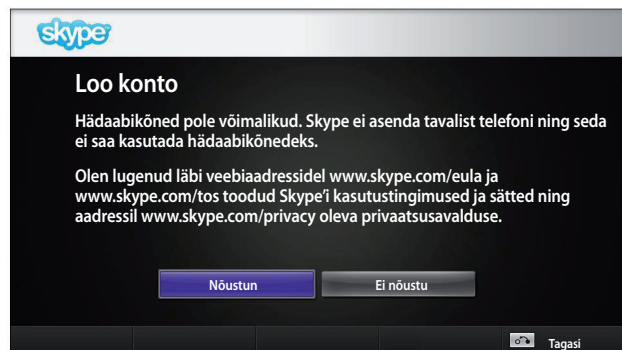
LOO KONTO / LOGI SISSE



Kui olete menüüs valinud Skype'i ikooni, sisestage enda Skype'i kasutajanimi ja parool. Teleri sisselülitamisel automaatselt sisselogimiseks valige "Logi mind Skype'i avamisel sisse".

! Märkus.

- ▶ Kui teil pole Skype'i kontot, vajutage selle koostamiseks kaugjuhtimispuldi **PUNAST** nuppu.
- ▶ Kui märgitud on ruut **Sissetuleva kõne korral avaneb Premium rakendust kasutades hüpikaken**, kuvatakse saabuva kõne hüpikaken isegi siis, kui avatud on eriteenuse või mõne muu rakenduse kuva.



Konto koostamisel avaneb näidatud kuva.



! Märkus.

- ▶ Lisateabe saamiseks Skype'i teenuste kohta valige see, mis teile huvi pakub.
 1. Teenuse kasutustingimused: www.skype.com/tos
 2. Lõppkasutaja litsentsileping: www.skype.com/eula
 3. Skype'i privaatsuspoliitika: www.skype.com/privacy

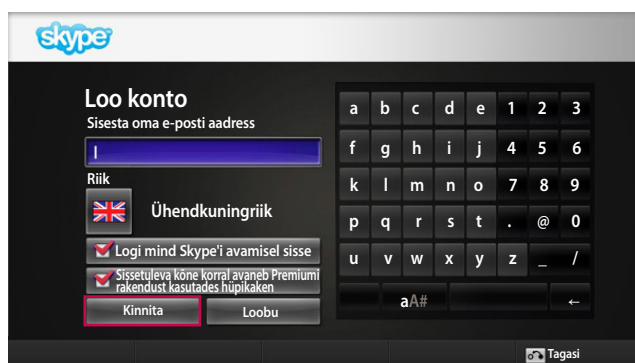
Skype'i KASUTAMINE

LOO KONTO / LOGI SISSE (JÄTKUB)



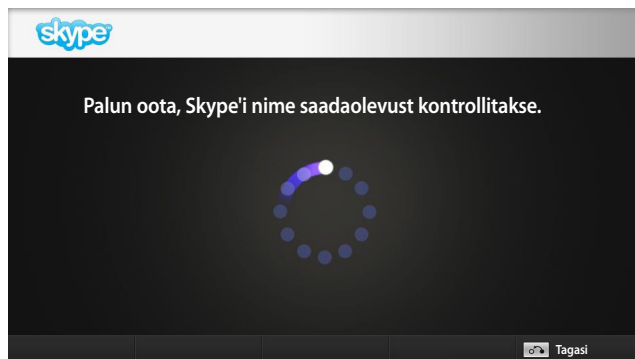
The screenshot shows the 'Loo konto' (Create account) screen. It has a dark background with the Skype logo at the top left. On the left, there are four input fields: 'Ees- ja perenimi' (First and last name), 'Skype'i nimi:' (Skype name) with a note '6 kuni 32 tähemärki', 'Salasõna:' (Password) with a note '6 kuni 20 tähemärki', and 'Korda salasõna:' (Repeat password). Below these are 'Jätka' (Next) and 'Loobu' (Cancel) buttons. On the right is a virtual keyboard with letters, numbers, and symbols. At the bottom right is a 'Tagasi' (Back) button.

Sisestage oma täisnimi. Seejärel kuvatakse automaatselt kasutajanime soovitus.



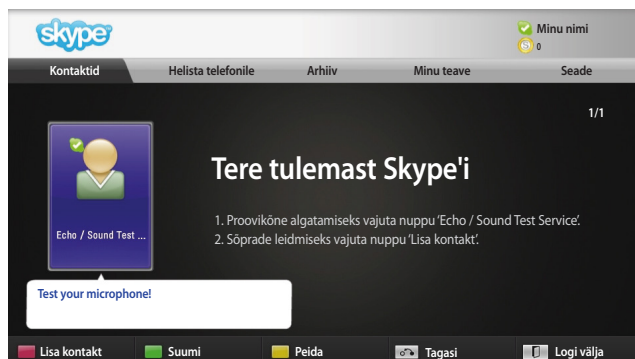
The screenshot shows the 'Loo konto' screen with the 'Sisesta oma e-posti aadress' (Enter your email address) field filled. Below it is a 'Riik' (Country) dropdown menu showing 'Ühendkuningriik' (United Kingdom) with a flag. There are two checked checkboxes: 'Logi mind Skype'i avamisel sisse' and 'Sisestuleva kone korral avaneb Premium'i rakendust kasutades hüpikaken'. At the bottom are 'Kinnita' (Confirm) and 'Loobu' (Cancel) buttons. The virtual keyboard and 'Tagasi' button are also present.

Sisestage oma e-posti aadress. Valige riik ja siis nupp "Kinnita".



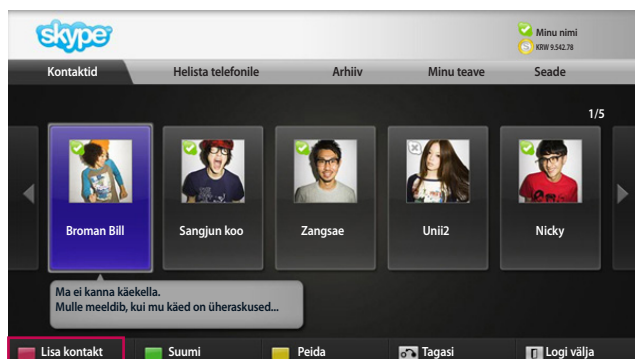
Sellel kuval kontrollitakse, kas teie Skype'i kasutajanimi on vaba.

Kui see on juba kasutusel, valige nimi soovitusloendist. Kui valite "Erinev Skype'i nimi", saate sisestada uue nime.



Kui teie Skype'i nimi on saadaval, ilmub teade "Tere tulemast Skype'i".

Skype'i MENÜÜ



Kontaktid

Siin kuvatakse loendis olevad kontaktid. Lisateavet kõne algatamise kohta leiate lehekülgedelt 9 ja 10.

! Märkus.

- ▶ Kontaktide maksimumarv sõltub salvestusruumist.
- ▶ Kui kontakte on üle 500, kannatab loendi stabiilsus ja selle sirvimiskiirus.
- ▶ Kontakte saab salvestada tähestikulises järjestuses.



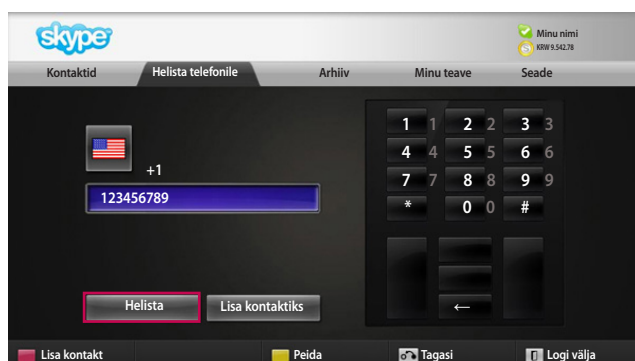
Lisa kontakt

Kui vajutate kontaktide loendi sirvimise ajal kaugjuhtimispuldi **PUNAST** nuppu, avaneb näidatud kuva. Siin saate kasutajaid otsida ja lisada.

Otsingu alustamiseks vajutage nuppu "**Leia**", eelmisesse menüüsse naasmiseks valige "**Loobu**".

! Märkus.

- ▶ Otsingu tulemused kuvatakse tähestikulises järjestuses.



Helista telefonile

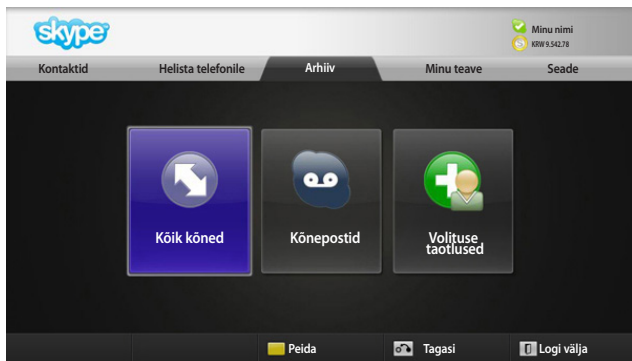
Helistamiseks valige riik ja sisestage telefoninumber. Valige "**Helista**".

! Märkus.

- ▶ Telefonile helistamiseks on teil vaja **Skype'i krediiti**. Lisateavet leiate Skype'i kodulehelt (www.skype.com).

Skype'I KASUTAMINE

Skype'I MENÜÜ (JÄTKUB)



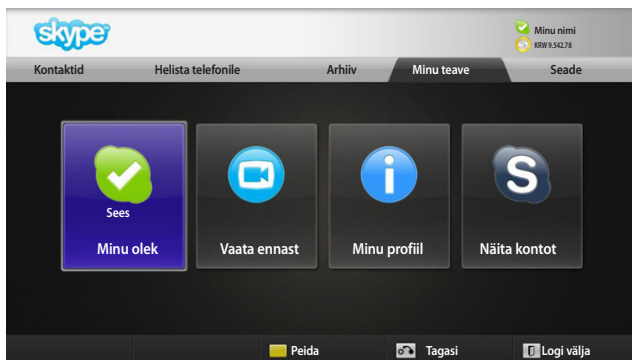
Arhiiv

Siin saate kasutada valikuid "Kõik kõned", "Kõnepostid" ja "Volituse taotlused".

Kui valite "Kõik kõned", kuvatakse vastatud, valitud ja vastamata kõned.

Vastuvõtuloendi avamiseks valige "Kõnepostid" või "Volituse taotlused".

Paremal asuvad numbrid tähistavad vaatamata objekte.

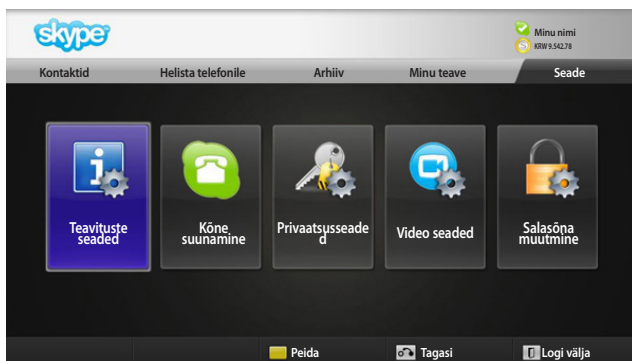


Minu teave

Teabemenüü sisaldab valikuid "Minu olek", "Vaata ennast", "Minu profiil" ja "Näita kontot".

! Märkus.

- Pildistatud fotode salvestusruum on piiratud.



Seade

Seadistusmenüü sisaldab valikuid "Teavituste seaded", "Kõne suunamine", "Privaatsusseaded", "Video seaded" ja "Salasõna muutmine".

! Märkus.

- Uue seadistusvaliku rakendamiseks võib kuluda mitu minutit.

VIDEOKÕNE KONTAKTILE



Valige kontaktide loendist soovitud isik.
Vajutage nuppu "**Videokõne**".

! Märkus.

- ▶ Kõne ühendamiseks võib kuluda mõni sekund kuni mitu minutit.
- ▶ Korraga ei toetata üle kahe ühenduse.

- 1 **Lõpeta kõne** : kõne lõpetamine.
- 2 **Kõne ootele** : kõne pannake ootele kuni nupu "**Taasta kõne**" vajutamiseni.
- 3 **Katkesta minu video** : teie video edastamine lõpetatakse ning teine osapool ei näe teid.
- 4 **Ekraani režiim** : videoakna muutmine.
- 5 **Kaamera sisse/välja suumimine** : video suurendamine või vähendamine.
- 6 **Sulge mikrofon** : mikrofon vaigistatakse ning teine osapool ei kuule teid.
- 7 **Kõne kvaliteediteave** : video kvaliteeti mõjutavad teised aktiivsed ühendused.

- **Kriitiline**: väga aeglane Interneti-ühendus.
- **Madal** : aeglane Interneti-ühendus.
- **Tavaline**: kiire Interneti-ühendus.



Kriitiline



Madal



Tavaline

Skype'i KASUTAMINE

KONTAKTILE HELISTAMINE (AINULT HÄÄLKÕNE)



Valige kontaktide loendist soovitud isik.

Vajutage nuppu "**Helista**".

Kui kontakti telefoninumber on registreeritud, võite valida kontakti Skype'i nime või telefoninumbri.

! Märkus.


► Kõne ühendamiseks võib kuluda mõni sekund kuni mitu minutit.

1 **Lõpeta kõne** : kõne lõpetamine.

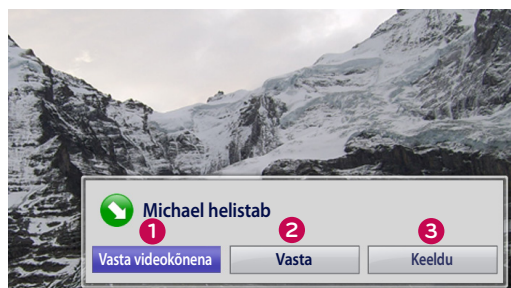
2 **Kõne ootele** : kõne pannake ootele kuni nupu "**Taasta kõne**" vajutamiseni.

3  **Näita minu videopilti** : edastab teie video ühendatud osapoolle.

4  **Numbrilaud** : avaneb numbritega klahvistik.

5  **Sulge mikrofon** : heli vaigistamine. Teine osapool ei kuule teid enam.

KÕNELE VASTAMINE



Kui kõne saabub teleri vaatamisel, siis kuvatakse ekraani all servas teade.

1 **Vasta videokõnena** : kõne võetakse vastu videokõnena (telesaadet katkestatakse).

2 **Vasta** : kõne võetakse vastu ning te saate jätkata teleri vaatamist.

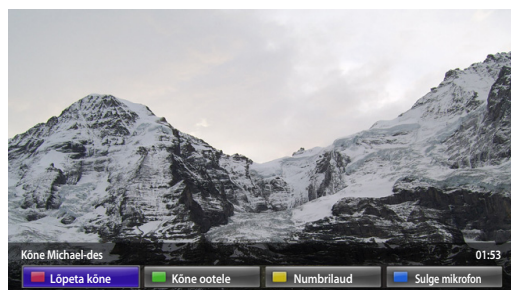
3 **Keeldu** : kõnest keeldutakse ning teleri vaatamine võib jätkuda.

! Märkus.

► Skype'i hüpikteadete vältimiseks võite oma olekuks märkida "hõivatud".

► Kui saabuv kõne on konverentskõne, pole valik "Vasta videokõnena" kasutatav.

SAABUV KÕNE TELERI VAATAMISEL



Kui teile helistatakse teleri vaatamise ajal, siis nupu "**Vasta**" vajutamisel vaigistatakse telesaadet heli, kuid jätkatakse selle video esitamist. Pärast kõne lõpetamist telesaadet heli taastub.

TÖRKEOTSING

Probleemid	Võimalikud lahendused
Skype ei käivitu	<ul style="list-style-type: none"> ■ Kontrollige, kas videokõne kaamera on õigesti ühendatud teleri USB- pessa. ■ Kontrollige võrguühenduse olekut.
Kõne saabumisel ei kuvata teavitusakent	<ul style="list-style-type: none"> ■ Veenduge, et teie olek pole "hõivatud". ■ Teleri teatud funktsioonide kasutamisel pole võimalik saabuvate kõnede vastuvõtmine (näiteks tarkvara uuendamisel). ■ Vaadake, kas valikus "Privaatsusseaded" on märgitud "Luba sissetulevad kõned vaid kontaktide loendis olevatelt isikutelt".
Heli kajab (näiteks kuulete enda hääle kaja kõlaritest)	<ul style="list-style-type: none"> ■ Asetage videokõne kaamera teleri peale ja keskele. ■ Muutke kodukino ruumilise heli säte stereoheliks. ■ Keerake heli vaiksemaks. ■ Kui kõne teisel osapoolel pole LG telerit, siis on soovitatav kasutada peakomplekti. ■ Liiga kajav ruum vähendab heli kvaliteeti. ■ Kasutage mikrofoni testimiseks "Kaja-/helitesti teenust".
Video vastuvõtmine ei õnnestu või see on halva kvaliteediga	<ul style="list-style-type: none"> ■ Koormatud Internet või võrguühendus mõjutavad video kvaliteeti. ■ Traadita ühendus võib samuti video kvaliteeti halvemaks muuta. Soovitatav on kasutada traadiga Interneti-ühendust. ■ Kuvamiskvaliteet võib halveneda ka sisse suumimisel. Videokõnede ajal on suurendusfunktsiooni soovitatav kasutada minimaalselt. ■ Kontrollige, kas kõne kvaliteediteabeks on märgitud "kriitiline". Kui see on nii, siis võib video kvaliteet halveneda.
Kõne katkeb ootamatult	<ul style="list-style-type: none"> ■ Teleri teatud funktsioonide aktiveerimisel võidakse kõne katkestada (nt uinakutaimer jne). ■ Ärge ühendage videokõne kaamerat kõne ajal lahti.
Skype'i menüüd ei kuvata menüüs 	<ul style="list-style-type: none"> ■ Veenduge, et teie teler ühildub videokõne kaameraga (vt lk 2). ■ Ühendage kaamera teleriga ja käivitage tarkvarauuendus. Lisateavet tarkvara uuendamise kohta leiate teleri kasutusjuhendist.
Muud probleemid	<ul style="list-style-type: none"> ■ Need probleemid võivad olla tingitud koormatud võrguühendusest või olla seotud Skype'iga. ■ Lisateavet Skype'i funktsioonide kohta saate veebiaadressilt www.skype.com.

TOOTE TEHNILISED ANDMED

MUDELID		AN-VC300 (videokõne kaamera)	
Mõõtmed (laius x kõrgus x sügavus)		210 mm x 32 mm x 85 mm (ainult tongel) (8,26 tolli x 1,25 tolli x 3,34 tolli)	
Kaal		140 g (0,30 naela) (ainult tongel)	
Video	Objektiiv	Fookusulatus	15 cm ~ 5 m
		Vaateulatus	57° diagonaalis
	Efektivesed pikslid	1280 x 720	
	Väljundi vorming	H.264: VGA, QVGA, QQVGA YUV: VGA, QVGA, QQVGA	
Heli	Mikrofon	4 mikrofoni	
Liides		USB	
Keskkonningimused	Töötemperatuur	0 °C - 40 °C (32 °F - 104 °F)	
	Tööniiskus	Alla 80 %	
	Hoiustamistemperatuur	-20 °C - 60 °C (-4 °F - 140 °F)	
	Niiskus hoiustamisel	Alla 85%	

- Üaltpoolt tehnilisi andmeid võidakse kvaliteedi parandamiseks eelnevalt hoiatamata muuta.



LG telerite videokõne funktsiooni ei saa kasutada järgmiste seadmetega:

- ASUS Skype Video Phone Touch SVITS
- ASUS Skype Videophone Touch SV1TW
- AIGURU_SV1 Skype Video Phone

*Mittetoetatud seadmete loendit võidakse eelnevalt ette teatamata muuta.

