

LIETOTĀJA ROKASGRĀMATA

CINEMA 3D TELEVIZORS/ LED LCD TELEVIZORS

Lūdzu, pirms televizora lietošanas rūpīgi izlasiet šo rokasgrāmatu un saglabājiet to turpmākai uzziņai.

CINEMA 3D TELEVIZORA
MODELIS

DM2382D

LED LCD TELEVIZORA
MODELIS

M2382D
M2482D

SATURA RĀDĪTĀJS

4 LICENCES

5 UZSTĀDĪŠANAS PROCEDŪRA

6 MONTĀŽA UN SAGATAVOŠANA

- 6 Izsaīņošana
- 7 - CINEMA 3D TELEVIZORS
- 8 - LED LCD TELEVIZORS
- 9 Detaļas un pogas
- 10 Televizora celšana un pārvietošana
- 11 Televizora uzstādīšana
- 11 - Statīva pievienošana
- 12 - Uzstādīšana uz galda
- 13 - Kabeļu sakārtošana
- 14 - Statīva atvienošana
- 15 - Uzstādīšana pie sienas

17 TELEVIZORA SKATĪŠANĀS

- 17 Televizora ieslēgšana pirmo reizi

19 SAVIENOJUMU VEIDOŠANA

- 19 Antenas pievienošana
- 20 Savienošana ar HD uztvērēju, DVD, videomagnetofonu vai spēļu ierīci
- 20 - HDMI savienojums
- 21 - HDMI-DVI savienojums
- 22 - Komponentsignāla savienojums
- 23 - Kompozītsignāla savienojums
- 24 - Euro Scart savienojums
- 25 Audiosistēmas savienojums
- 25 - Digitālā optiskā audio savienojums
- 26 - Austiņu savienojums
- 27 Savienojums ar USB
- 27 CI moduļa savienojums
- 28 Pievienošana datoram
- 29 - HDMI savienojums
- 30 - HDMI-DVI savienojums
- 31 - RGB savienojums

32 TĀLVADĪBAS PULTS

- 32 CINEMA 3D TELEVIZORS
- 34 LED LCD TELEVIZORS

36 IESTATĪJUMU PIELĀGOŠANA

- 36 Galveno izvēlņu atvēršana

37 LIETOĀJA CEĻVEŽA LIETOŠANA

- 37 Piekļuve lietotāja ceļveža izvēlei.
- 37 - TV izvēlnes lietošana
- 37 - Tālvadības pults lietošana

38 3D ATTĒLVEIDOŠANA (TIKAI CINEMA 3D TV)

- 38 3D tehnoloģija

39 TEHNISKĀ APKOPE

- 39 Televizora tīrīšana
- 39 Ekrāns un rāmis
- 39 Korpusa un statīva
- 39 Strāvas vads
- 40 "Attēla izdegšanas/sadegšanas" novēršana televizora ekrānā

41 PROBLĒMU NOVĒRŠANA

- 41 Vispārēja informācija
- 41 3D režīma lietošana

42 SPECIFIKĀCIJAS

48 IR KODS (TIK LIETOĀS TIKAI B2B MODELIM, PIEMĒRAM, VIESNĪCĀ)

50 ĀRĒJO VADĪBAS IERĪČU IESTATĪŠANA (TIEK LIETOTS TIKAI B2B MODELĪM, PIEMĒRAM, VIESNĪCĀ)

- 50 RS-232C iestatīšana
- 51 RS-232C konfigurācijas
- 52 Sakaru parametri
- 52 Komandu atsauces saraksts
- 53 Pārraidē/uztveršanas protokols

LICENCES

Atbalstītās licences dažādiem modeļiem var atšķirties. Lai uzzinātu vairāk par licencēm, apmeklējiet www.lg.com.



Ražots, izmantojot licenci no Dolby Laboratories. Dolby un dubultā D simbols ir Dolby Laboratories preču zīmes.



HDMI, HDMI logotips un High-Definition Multimedia Interface ir HDMI Licensing LLC preču zīmes vai reģistrētas preču zīmes.



PAR DIVX VIDEO: DivX® ir digitālā video formāts, ko izstrādājis uzņēmums DivX, LLC, kas ir Rovi Corporation filiāle. Šī ir oficiāla DivX Certified® ierīce, kas atskaņo DivX video. Vietnē divx.com ir papildinformācija un programmatūras rīki failu pārveidošanai DivX video failos.

PAR DIVX VIDEO PĒC PIEPRASĪJUMA: šī DivX Certified® ierīce ir jāreģistrē, lai tajā varētu demonstrēt iegādātās DivX video pēc pieprasījuma (VOD) filmas. Lai iegūtu reģistrācijas kodu, ierīces iestatījumu izvēlnē atveriet DivX VOD sadaļu. Apmeklējiet vietni vod.divx.com, lai iegūtu papildinformāciju par reģistrācijas pabeigšanu.

DivX Certified® norāda, ka ierīcē ir iespējams atskaņot DivX® video ar izšķirtspēju līdz HD 1080p, ieskaitot Premium saturu.

Logotipi DivX®, DivX Certified® un ar tiem saistītie logotipi ir uzņēmuma Rovi Corporation vai tā filiāļu preču zīmes un tiek lietoti saskaņā ar licenci.

Attiecas viens vai vairāki šādi ASV patenti: 7 295 673; 7 460 668; 7 515 710; 7 519 274

UZSTĀDĪŠANAS PROCEDŪRA

1. Atveriet iepakojumu un pārbaudiet, vai ir iekļauti visi piederumi.
2. Pievienojiet televizoram statīvu.
3. Pievienojiet televizoram ārējo ierīci.



PIEZĪME

- Redzamais attēls var atšķirties no jūsu televizora.
- Jūsu televizora OSD (ekrāna izvēlnes) var nedaudz atšķirties no šajā rokasgrāmatā redzamajām izvēlnēm.
- Pieejamās izvēlnes un iespējas var atšķirties atkarībā no jūsu izmantotā ievades avota vai ierīces modeļa.
- Nākotnē šis televizors var tikt papildināts ar jaunām funkcijām.

MONTĀŽA UN SAGATAVOŠANA

Izsaiņošana

Pārbaudiet, vai komplektācijā ir iekļauti visi tālāk norādītie piederumi. Ja kāds piederums trūkst, sazinieties ar vietējo izplatītāju, no kura iegādājāties izstrādājumu. Šajā rokasgrāmatā redzami attēli var atšķirties no faktiskā izstrādājuma un piederumiem.



PIEZĪME

- Izstrādājuma komplektā iekļautie piederumi var atšķirties atkarībā no modeļa.
- Šajā rokasgrāmatā norādītās izstrādājumu specifikācijas vai saturs var tikt mainīti bez iepriekšēja brīdinājuma, ja tiek atjauninātas izstrādājumu funkcijas.

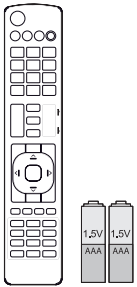


UZMANĪBU!

- Lai nodrošinātu izstrādājuma drošu darbību un kalpošanas ilgumu, neizmantojiet neoriģinālos piederumus.
- Garantija neietver bojājumus un traumas, kas radušās neoriģinālo piederumu lietošanas dēļ.
- Dažiem modeļiem plānā plēve uz ekrāna ir daļa no televizora, tādēļ nenoņemiet to.

CINEMA 3D TELEVIZORS

DM2382D

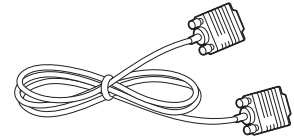


Tālvadības pults / baterijas (AAA)

(Sk. lpp. 32)

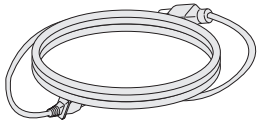


Kompaktdisks (lietotāja rokasgrāmata)/kartes



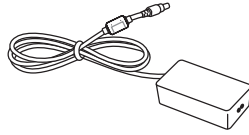
RGB kabelis

(Sk. lpp. 31)



Strāvas vads

(Sk. lpp. 12)



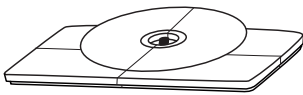
Maiņstrāvas-līdzstrāvas adapteris

(Sk. lpp. 12)



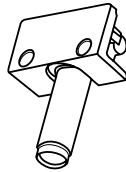
Kabeļa saite

(Sk. lpp. 13)



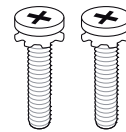
Statīva pamatne

(Sk. lpp. 11)



Statīva korpuss

(Sk. lpp. 11)



**Montāžas skrūves
2 EA**

(Sk. lpp. 11)



TriDef 3D spēļu programmatūras kompaktdisks / ātrās instalēšanas ceļvedis



3D brilles (parastas/piespraužamas)

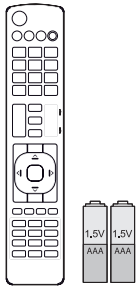
3D brillu skaits var atšķirties atkarībā no modeļa vai valsts

LED LCD TELEVIZORS

M2382D

M2482D

LATVIEŠU

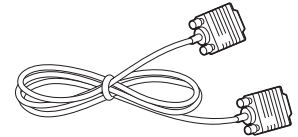


Tālvadības pults / baterijas (AAA)

(Sk. lpp. 34)

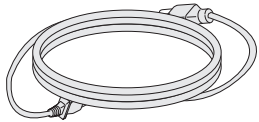


Kompaktdisks (lietotāja rokasgrāmata) / kartes



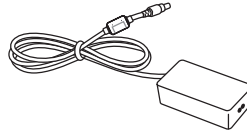
RGB kabelis

(Sk. lpp. 31)



Strāvas vads

(Sk. lpp. 12)



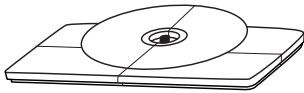
Maiņstrāvas-līdzstrāvas adapteris

(Sk. lpp. 12)



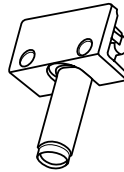
Kabeļa saite

(Sk. lpp. 13)



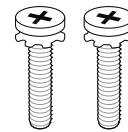
Statīva pamatne

(Sk. lpp. 11)



Statīva korpuss

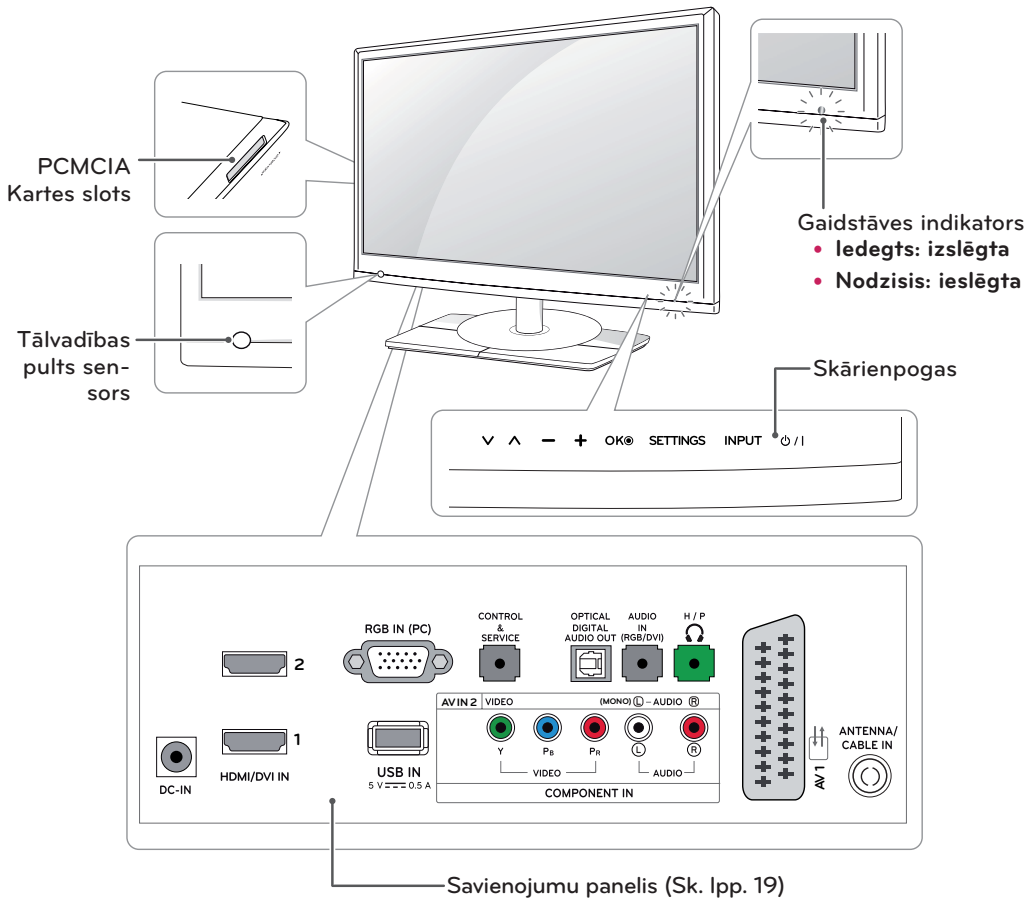
(Sk. lpp. 11)



**Montāžas skrūves
2 EA**

(Sk. lpp. 11)

Detālas un pogas



Skārienpoga	Apraksts
∨ ^	Ritina saglabātās programmas.
- +	Regulē skaļuma līmeni.
OK	Atlasa iezīmēto izvēlnes iespēju vai apstiprina ievadi.
SETTINGS	Atver galvenās izvēlnes vai saglabā ievadīto informāciju un aizver izvēlnes.
INPUT	Maina ievades avotu.
⏻ / I	Ieslēdz un izslēdz strāvu.

! PIEZĪME

Visas pogas ir skārienjutīgas – tās var izmantot, pieskaroties ar pirkstu.

Televizora celšana un pārvietošana

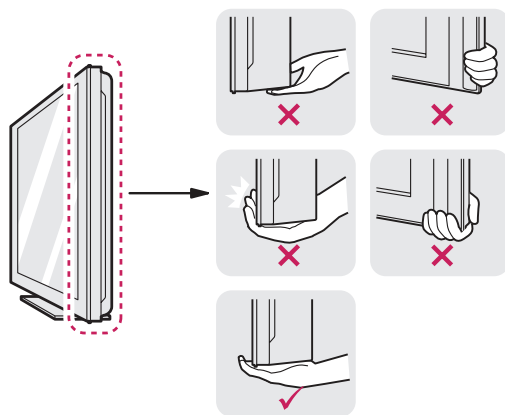
Lai pārvietotu vai paceltu televizoru, izlasiet tālāk minēto informāciju, lai televizoru nesaskrāpētu vai nebojātu un pārvietošanu veiktu droši neatkarīgi no televizora veida un izmēriem.



UZMANĪBU!

Vienmēr centieties nepieskarties ekrānam, jo tādējādi var sabojāt ekrānu vai pikselus, kas tiek izmantoti attēlu atveidošanai.

- Televizoru ieteicams pārvietot kastē vai iesaiņojuma materiālā, kurā tas sākotnēji bija ievietots.
- Pirms televizora pārvietošanas vai celšanas atvienojiet strāvas vadu un visus kabeļus.
- Stingri satveriet televizora ietvara augšējo un apakšējo daļu. Pārliecinieties, vai neturat televizoru aiz caurspīdīgās daļas, skaļruņa vai skaļruņa restīšu vietas.



- Turot televizoru, tā ekrāns nedrīkst atrasties pret ķermeni, lai tas netiktu saskrāpēts.



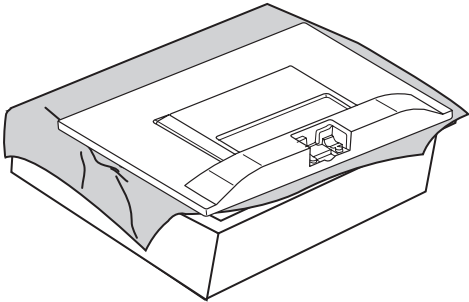
- Pārvietojot televizoru, sargiet to no triecieniem un pārmērīgas vibrācijas.
- Pārvietojot televizoru, turiet to vertikāli. Nekad negrieziet televizoru uz sāniem un nelieciet to pa kreisi vai pa labi.

Televizora uzstādīšana

Statīva pievienošana

Ja televizoru piestiprināt pie sienas, izpildiet tālāk norādītās statīva piestiprināšanas instrukcijas.

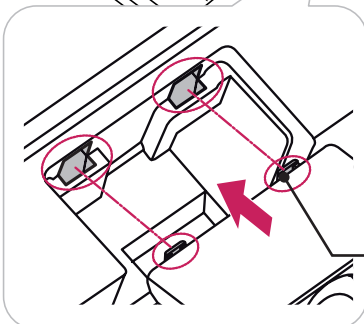
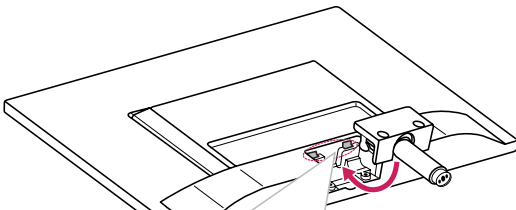
1. Novietojiet TV ar ekrānu uz leju uz līdzenas un mīksta virsmas.



UZMANĪBU!

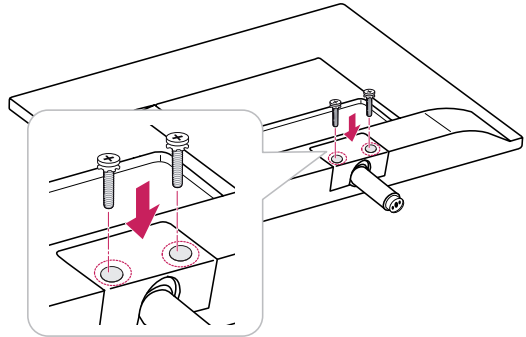
- Lai ekrāns netiktu sabojāts, uz virsmas novietojiet putuplastu vai mīkstu aizsargdrāniņu.
- Kad televizoram pievienojat statīvu, novietojiet to ar ekrānu uz leju uz mīksta vai līdzena virsmas, lai nesaskrāpētu ekrānu.

2. Televizoram pievienojiet **statīva korpusu**. Ievietojiet abus **statīva korpusa bloķētājus** tieši televizora augšdaļā esošajās gropēs un nostipriniet tos, spiežot kreisajā un labajā pusē.



Bloķētājs

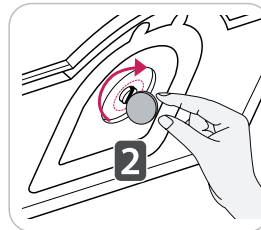
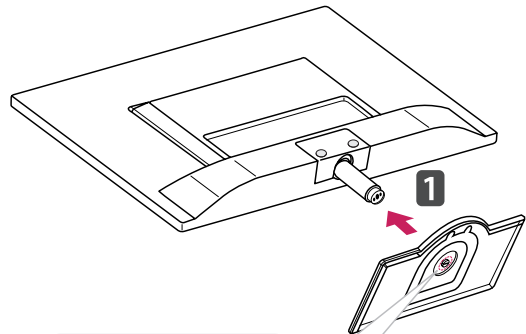
3. Nostipriniet TV un **statīva korpusu** ar 2 skrūvēm.



BRĪDINĀJUMS

Ja skrūves nebūs pienācīgi nostiprinātas, TV nokritīs un tiks sabojāts.

4. Piestipriniet **statīva korpusa pamatni**, pagriežot skrūvi pa labi ar **monētu**.

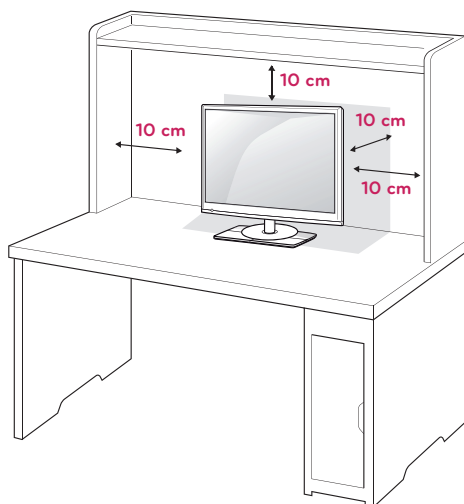


UZMANĪBU!

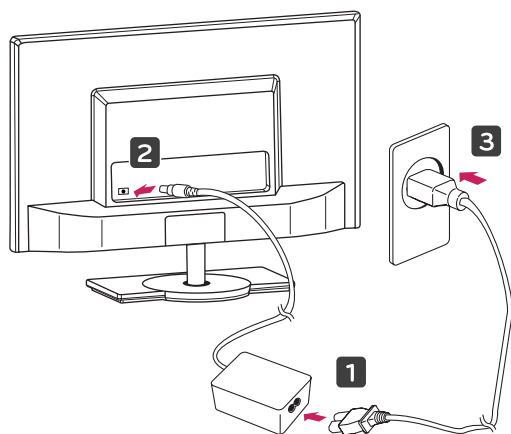
Lai televizors netiktu noliekts uz priekšu, stingri pievelciet skrūves. Nepārvelciet tās.

Uzstādīšana uz galda

1. Paceliet un nolieciet TV vertikāli uz galda. Atstājiet vismaz 10 cm (4 collu) atstatumu līdz sienai, lai nodrošinātu pienācīgu ventilāciju.



2. Pievienojiet **maiņstrāvas-līdzstrāvas adapteri** un **strāvas vadu** sienas kontaktligzdai.



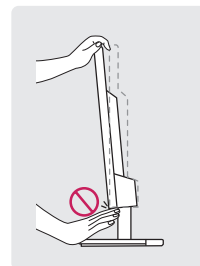
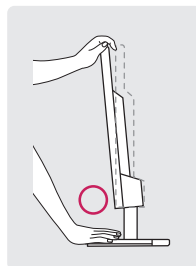
UZMANĪBU!

Nenovietojiet televizoru siltuma avotu tuvumā vai virs tiem, jo tādējādi varat izraisīt ugunsgrēku vai cita veida bojājumus.

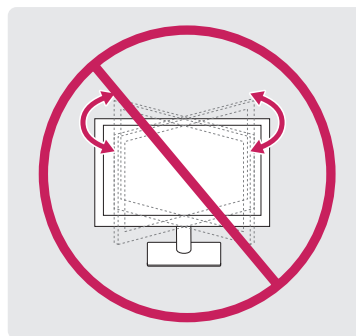


BRĪDINĀJUMS

- Regulējot leņķi, neturiet televizora apakšējo daļu, kā parādīts šajā attēlā, jo šādi var savainot pirkstus.



- Šim televizoram nav grozīšanas funkcijas. Negrieziet televizora ekrānu pa kreisi vai pa labi. Šāda rīcība to var sabojāt.

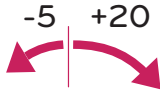


UZMANĪBU!

Vispirms atvienojiet strāvas vadu, un pēc tam pārvietojiet un uzstādiet TV. Pretējā gadījumā varat saņemt elektriskās strāvas triecienu.

! PIEZĪME

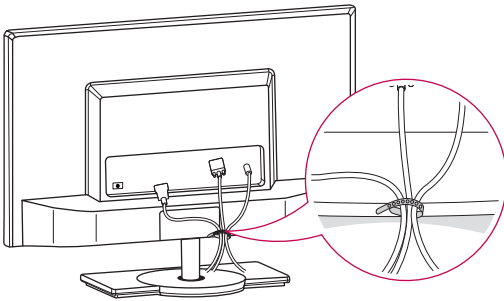
Palieciet no +20 līdz -5 grādiem uz augšu vai leju, lai noregulētu TV leņķi ērtākai skatīšanai.



Priekšpuse Aizmugure

Kabeļu sakārtošana

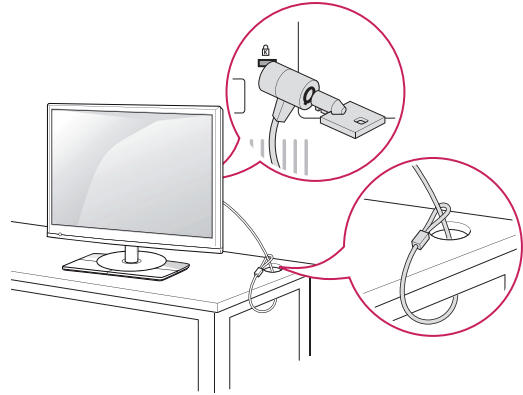
Sakopojiet un sastipriniet kabeļus ar komplektā iekļauto kabeļu saiti.



Kensington drošības sistēmas izmantošana

Kensington drošības sistēmas savienotājs atrodas televizora aizmugurē. Lai uzzinātu vairāk par uzstādīšanu un izmantošanu, skatiet Kensington drošības sistēmas rokasgrāmatu vai apmeklējiet tīmekļa vietni: <http://www.kensington.com>.

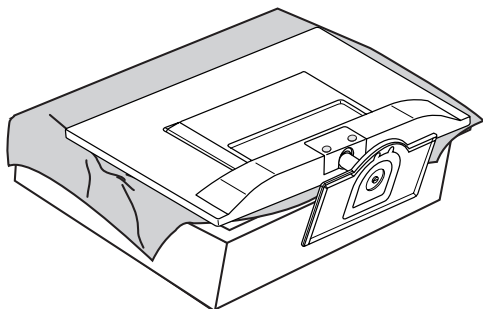
Pievienojiet Kensington drošības sistēmas kabeļa vienu galu pie televizora, bet otru – pie galda.

**! PIEZĪME**

Kensington drošības sistēma ir papildu piederums. Papildu piederumus varat iegādāties lielākajā daļā elektronikas preču veikalu.

Statīva atvienošana

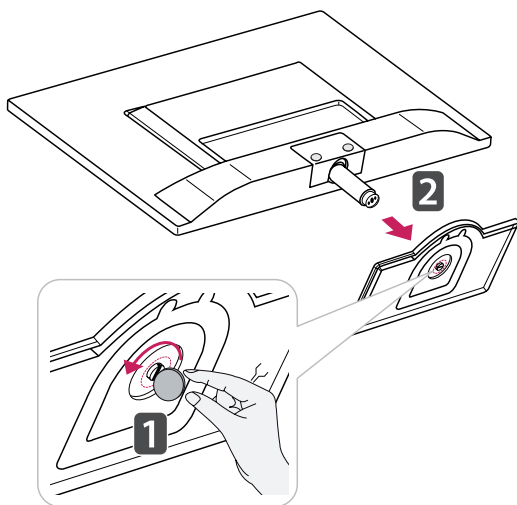
1. Novietojiet TV ar ekrānu uz leju uz līdzenas un mīksta virsmas.



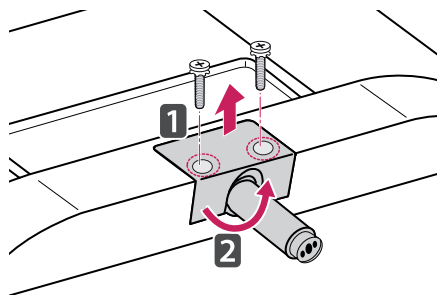
UZMANĪBU!

- Lai ekrāns netiktu sabojāts, uz virsmas novietojiet putuplastu vai mīkstu aizsargdrāniņu.
- Kad televizoram atvienojat statīvu, novietojiet to ar ekrānu uz leju uz mīksta vai līdzena virsmas, lai nesaskrāpētu ekrānu.

2. Pagrieziet skrūvi pa kreisi un pēc tam izvelciet **statīva pamatni** no **statīva korpusa**.

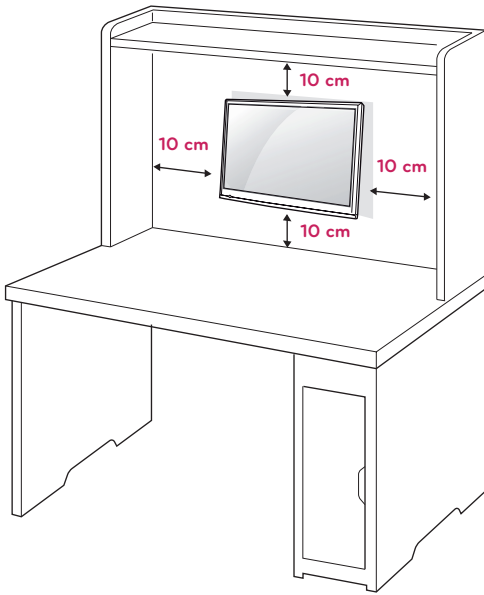


3. Izskrūvējiet 2 skrūves un noņemiet **statīva korpusu** no TV.



Uzstādīšana pie sienas

Lai nodrošinātu labu ventilāciju, monitora abās pusēs un no sienas atstājiet 10 cm lielu atstarpi. Detalizētas instrukcijas varat saņemt no sava izplatītāja; sk. papildu materiālu Slīpai sienai paredzēta montāžas kronšteina novietošanas un piestiprināšanas instrukcija.



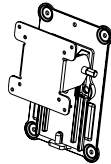
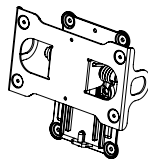
Ja plānojat stiprināt televizoru pie sienas, tā aizmugurē uzstādiat sienas montāžas mehānismu (papildu detaļas).

Ja televizora uzstādīšanai izmantojat sienas montāžas mehānismu (papildu daļas), piestipriniet to rūpīgi, lai tas nenokristu.

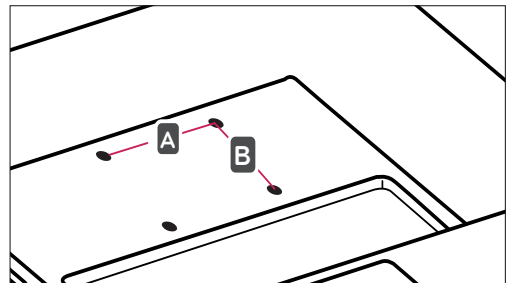
1. Izmantojiet tādas skrūves un sienas montāžas mehānismu, kas atbilst VESA standartiem.
2. Izmantojot skrūves, kuru garums pārsniedz standarta garumu, varat sabojāt televizora iekšējās daļas.
3. Izmantojot neatbilstošas skrūves, izstrādājums var tikt bojāts un nokrist no montāžas pozīcijas. Šajā gadījumā LG Electronics par to neuzņemas atbildību.
4. Atbilstība VESA tikai attiecībā uz skrūvju sienas montāžas mehānisma izmēriem un montāžas skrūvju specifikācijām.

5. Lūdzu, izmantojiet VESA standartu, kā norādīts turpmāk.

- 784,8 mm (30,9 collas) un mazāk
 - * Sienas stiprinājuma paliktņa biezums: 2,6 mm
 - * Skrūve: Φ 4,0 mm x augstums 0,7 mm x garums 10 mm
- 787,4 mm (31,0 colla) un mazāk
 - * Lūdzu, izmantojiet VESA standarta sienas stiprinājuma paliktņi un skrūves.

Modelis	M2382D DM2382D	M2482D
VESA (AxB)	75 x 75	200 x 100
Standarta skrūve	M4	M4
Skrūvju skaits	4	4
Sienas stiprinājuma kronšteins (papildu piederums)	RW120 	RW240 

- VESA (AxB)



**UZMANĪBU!**

- Vispirms atvienojiet strāvas vadu, un pēc tam pārvietojiet un uzstādiet TV. Pretējā gadījumā varat saņemt elektriskās strāvas triecienu.
- Ja uzstādāt televizoru pie griestiem vai slīpas sienas, tas var nokrist, radot nopietnas traumas.
- Izmantojiet tikai LG apstiprinātu sienas stiprinājumu un sazinieties ar vietējo izplatītāju vai kvalificētu personālu.
- Nepievelciet skrūves par stingru, jo tādējādi varat radīt televizora bojājumus un anulēt garantiju.
- Izmantojiet skrūves un sienas stiprinājumus, kas atbilst VESA standartam. Garantija neattiecas uz bojājumiem un traumām, ko radījusi neatbilstoša lietošana vai nepiemērotu piederumu izmantošana.


**PIEZĪME**

- Izmantojiet skrūves, kas norādītas VESA standarta skrūvju specifikācijās.
- Sienas stiprinājuma komplekts ietver uzstādīšanas rokasgrāmatu un nepieciešamās detaļas.
- Sienas stiprinājuma kronšteins ir papildu piederums. Papildu piederumus varat iegādāties pie vietējā izplatītāja.
- Skrūvju garums ir atkarīgs no sienas stiprinājuma veida. Noteikti izmantojiet atbilstoša garuma skrūves.
- Papildinformāciju skatiet sienas stiprinājuma komplektā iekļautajā instrukcijā.

TELEVIZORA SKATĪŠANĀS

Televizora ieslēgšana pirmo reizi

Televizora pirmajā ieslēgšanas reizē tiek parādīts sākotnējo iestatījumu ekrāns. Atlasiet valodu un pielāgojiet pamata iestatījumus.

1. Pievienojiet strāvas vadu sienas kontaktligzdai.
2. Nospiediet TV pogu  / I vai tālvadības pults ieslēgšanas/izslēgšanas pogu, lai ieslēgtu televizoru. Gaidstāves indikators ir nodzisis.



PIEZĪME

Ja TV ir enerģijas taupīšanas režīmā, gaidstāves indikators ir dzeltens.

3. Pirmo reizi ieslēdzot televizoru, tiek atvērts sākotnējo iestatījumu ekrāns.



PIEZĪME

Ja neveicat darbības 40 sekunžu laikā pēc iestatījumu izvēlnes atvēršanās, iestatījumu izvēlne aizveras.

4. Izpildiet ekrānā parādītos norādījumus, lai televizoru pielāgotu atbilstoši savām vēlmēm.

Valoda	Izvēlas ekrāna valodu.
↓	
Režīma iestatīšana	Režīma Lietošana mājās izvēle mājas videi.
↓	
Barošanas indikators	Izvēlas gaidstāves indikatoru. Ja izvēlaties ieslēgt, televizors ieslēdz gaidstāves indikatoru priekšējā panelī, kad TV ir izslēgts.
↓	
Valsts	Izvēlas parādāmo valsti.
↓	
Laika josla	Izvēlas laika joslu un vasaras laika režīmu. (Ja valstij ir izvēlēta Krievija)
↓	
Iestatīt paroli	Paroles iestatīšana. (Ja valstij ir izvēlēta Francija/Itālija)
↓	
3D sākšanas iestat.	3D automātiskā režīma iestatīšana. Ieslēdzot TV, automātiski 2D konvertē uz 3D un parāda attēlus 3D. (Tikai Cinema 3D TV)
↓	
Automātiskā meklēšana	Automātiski meklē un saglabā pieejamās programmas.

**PIEZĪME**

- Valstīs bez apstiprinātiem DTV apraides standartiem dažas DTV funkcijas var nedarboties atkarībā no DTV apraides vides.
- Ja kā mītnes zeme tiks izvēlēta Francija, parole ir nevis 0, 0, 0, 0, bet 1, 2, 3, 4.
- Lai panāktu labāko attēla kvalitāti mājas apstākļos, atlasiet režīmu **Lietošana mājās**.
- Režīms **Demonstrācija veikalā** ir piemērots mazumtirdzniecības videi.
- Atlasot režīmu **Demonstrācija veikalā**, iepriekš pielāgotie iestatījumi 2 minūšu laikā tiks pārslēgti uz režīma **Demonstrācija veikalā** noklusējuma iestatījumiem.

5. Ja pamata iestatījumi ir norādīti, nospiediet **Labi**.

**PIEZĪME**

Ja nepabeigsit sākotnējo iestatījumu norādīšanu, tie būs redzami katrā televizora ieslēgšanas reizē.

6. Lai izslēgtu TV, nospiediet  / | TV izvēlnē.

Gaidstāves indikators ir ieslēgts.

**UZMANĪBU!**

Ja TV neizmantosit ilgāku laika periodu, atvienojiet strāvas vadu no sienas kontaktligzdas.

**PIEZĪME**

- Varat arī pārslēgt televizoru no datora uz televizora režīmu, nospiežot **TV/PC**.
- Funkcijai **Rūpnīcas iestatījumi** var piekļūt, galvenajās izvēlnēs atlasot izvēlni **IESPĒJA**.

SAVIENOJUMU VEIDOŠANA

Pievienojiet televizoram dažādas ārējās ierīces un pārslēdziet ievades signāla režīmus, lai atlasītu ārējo ierīci. Lai uzzinātu vairāk par ārējās ierīces pievienošanu, skatiet katras ierīces komplektācijā iekļauto rokasgrāmatu.

Pievienojamās ārējās ierīces ir šādas: HD uztvērēji, DVD atskaņotāji, videomagnetofoni, audiosistēmas, USB atmiņas ierīces, dators, videokameras vai fotokameras, spēļu ierīces un citas ārējās ierīces.

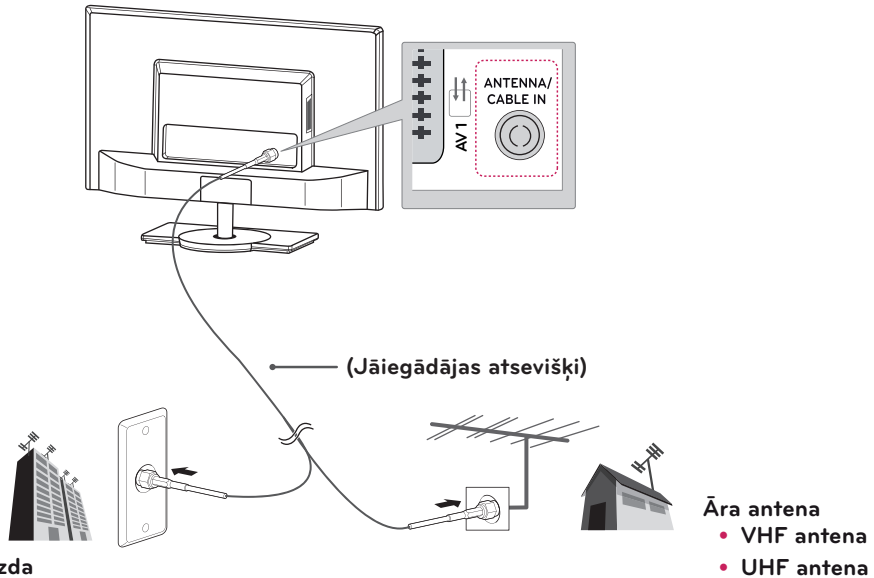
! PIEZĪME

- Ja ierakstāt televīzijas pārraidi, izmantojot DVD rakstītāju vai videomagnetofonu, pārbaudiet, vai televīzijas signāla ievades kabeli pievienojāt televizoram, izmantojot DVD rakstītāju vai videomagnetofonu. Lai uzzinātu vairāk par ierakstīšanu, skatiet pievienotās ierīces komplektācijā iekļauto rokasgrāmatu.
- Ārējās ierīces savienojums var atšķirties atkarībā no modeļa.
- Pievienojiet ārējās ierīces televizoram neatkarīgi no televizora portu secības.

Antenas pievienošana

Lai pievienotu antenu, kabeli vai kabeļu bloku televīzijas skatīšanai, izpildiet tālāk minētās darbības. Attēli var atšķirties no faktiskajiem piederumiem, un RF kabelis ir papildu piederums.

Pievienojiet televizoru pie sienas antenas ligzdas, izmantojot RF kabeli (75).



Sienas antenas ligzda

Āra antena
• VHF antena
• UHF antena

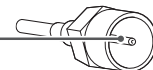
! PIEZĪME

- Lai lietotu vairāk nekā divus televizorus, izmantojiet signāla sadalītāju.
- Ja attēla kvalitāte ir vāja, attēla kvalitātes uzlabošanai uzstādiet signāla pastiprinātāju.
- Ja attēla kvalitāte ir vāja un ir pievienota antena, vērsiet antenu pareizā virzienā.
- Lai iegūtu papildinformāciju par antenu un kabeļu savienojumiem, apmeklējiet vietni <http://AntennaWeb.org>.

! UZMANĪBU!

- Nekādā gadījumā nelokiet RF kabeļa vara vadu.

Vara vads



- Izpildiet visus ierīču savienošanas norādījumus un tikai pēc tam savienojiet barošanas vadu ar kontaktligzdu, lai novērstu televizora bojājumus.

Savienošana ar HD uztvērēju, DVD, videomagnetofonu vai spēļu ierīci

Pievienojiet HD uztvērēju, DVD atskaņotāju, videomagnetofonu vai spēļu ierīci televizoram un izvēlieties atbilstošu ievades signāla režīmu.

HDMI savienojums

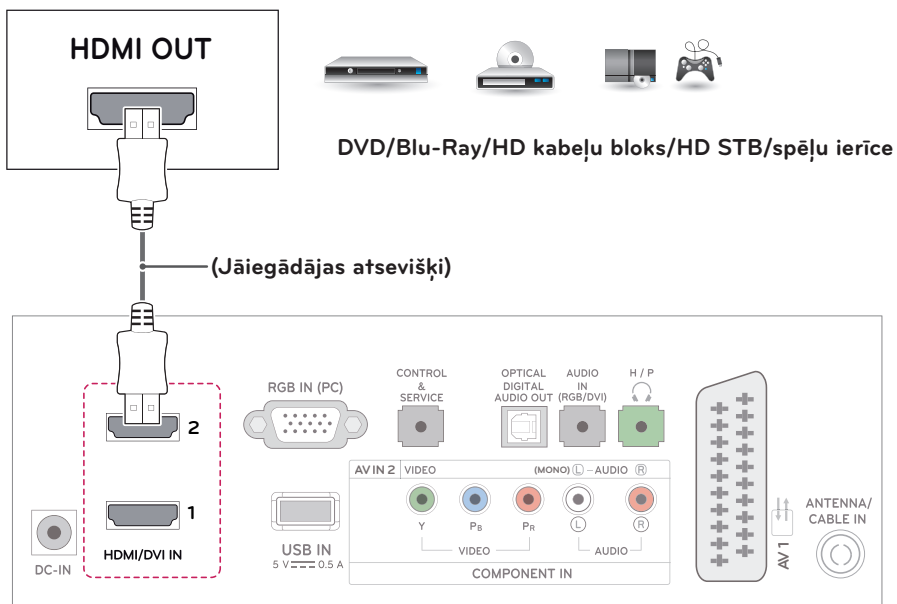
HDMI ir vislabākais veids, kā pievienot ierīci.

Pārraida digitālos video un audio signālus no ārējās ierīces uz televizoru. Savienojiet ārējo ierīci un televizoru, izmantojot HDMI kabeli, kā redzams nākamajā attēlā.



PIEZĪME

- Izmantojiet High Speed HDMI™ kabeli.
- High Speed HDMI™ kabeli spēj pārraidīt 1080p un lielāku signālu.
- Atbalstītais DTV audio formāts: MPEG, Dolby Digital.
- Atbalstītais HDMI audio formāts: Dolby Digital, PCM (līdz 192 KHz, 32k/44,1k/48k/88k/96k/176k/192k, DTS nav atbalstīti).



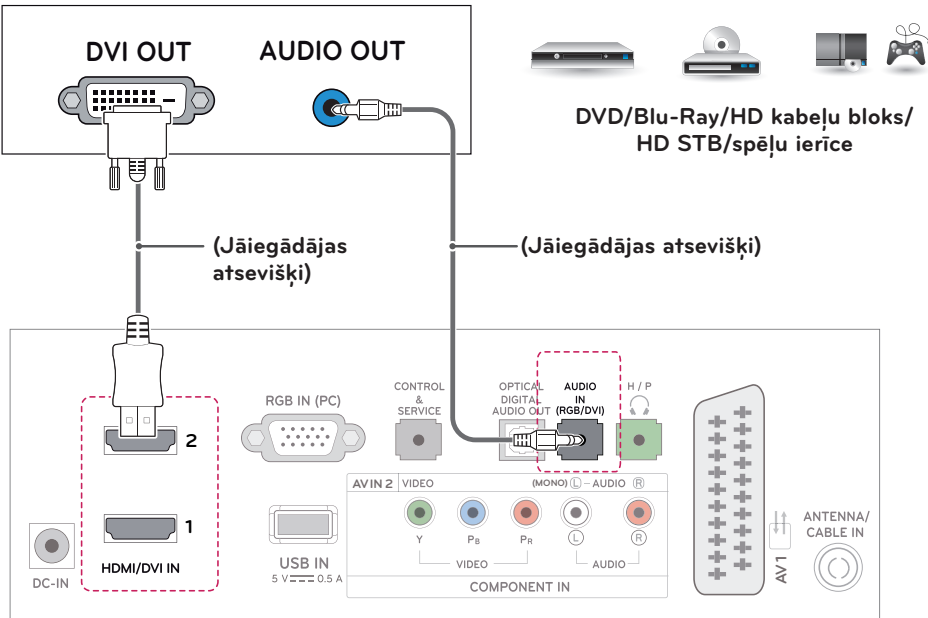
- Savienojumam izmantojiet jebkuru HDMI ieejas portu.
- Varat izmantot jebkuru portu.

HDMI-DVI savienojums

Pārraida digitālu videosignālu no ārējas ierīces uz televizoru. Savienojiet ārējo ierīci un televizoru, izmantojot HDMI-DVI kabeli, kā redzams šajā attēlā. Lai pārraidītu audiosignālu, pievienojiet papildu audiokabeli.

! PIEZĪME

Ja nelietojat papildu ārējo skaļruni, savienojiet ārējo ierīci ar televizoru, izmantojot papildu audiokabeli.

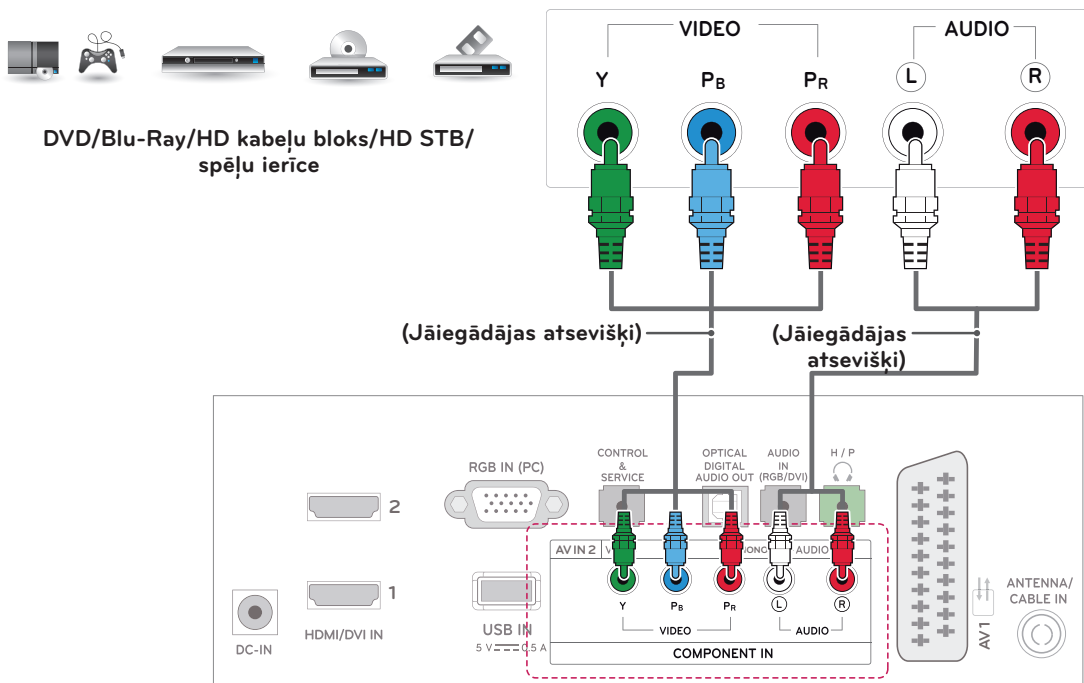


Komponentsignāla savienojums

Tas pārraida analogo video un audiosignālu no ārējās ierīces uz televizoru. Savienojiet ārējo ierīci un televizoru, izmantojot komponentsignāla kabeli, kā redzams nākamajā attēlā. Lai parādītu attēlus, lietojot progresīvo izvērši, noteikti izmantojiet komponento kabeli.

! PIEZĪME

- Ja kabeli ir uzstādīti nepareizi, attēls var tikt rādīts melnbaltās vai izkropļotās krāsās.
- **Pārbaudiet, vai kabelis ir pievienots atbilstoši nepieciešamajam krāsu savienojumam.**

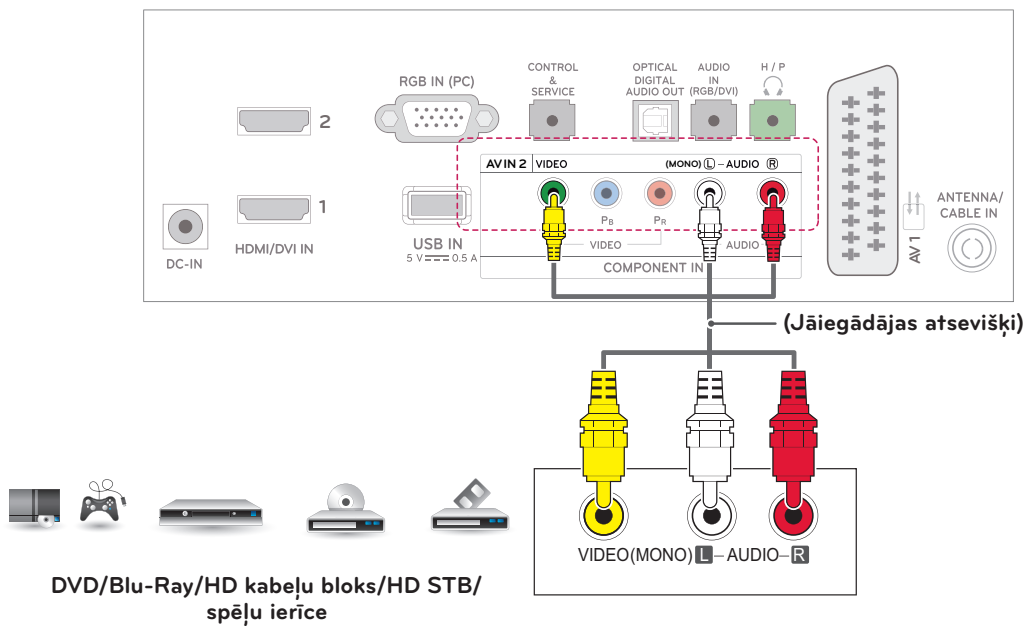


Kompozītsignāla savienojums

Tas pārraida analogo video un audiosignālu no ārējās ierīces uz televizoru. Savienojiet ārējo ierīci un televizoru, izmantojot kompozītsignāla kabeli, kā redzams nākamajā attēlā.

! PIEZĪME

Pārbaudiet, vai kabelis ir pievienots atbilstoši nepieciešamajam krāsu savienojumam.



Euro Scart savienojums

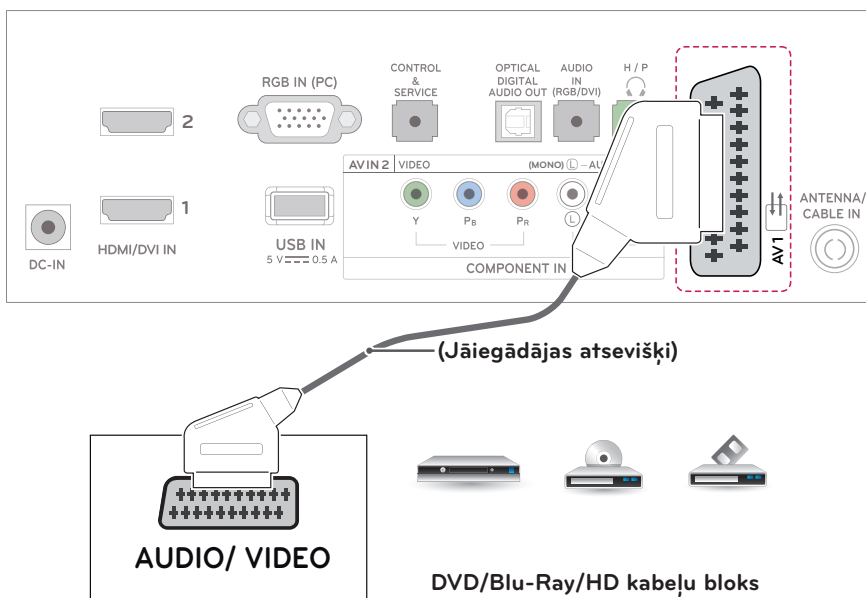
Tas pārraida video un audiosignālu no ārējās ierīces uz televizoru. Savienojiet ārējo ierīci un televizoru, izmantojot Euro Scart kabeli, kā redzams attēlā. Lai parādītu attēlus, lietojot progresīvo izvērsi, noteikti izmantojiet Euro Scart kabeli.

Izejas veids Pašreizējais ievades režīms	AV1 (TV izeja ¹)	AV1 (Kad notiek DTV plānotā ierakstīšana, izmantojot ierakstīšanas aprikojumu.)
Digitālā televīzija	Digitālā televīzija	O
Analogā televīzija, AV	Analogā televīzija	O (Ievades režīms ir pārveidots par DTV.)
Komb. sign./RGB		
HDMI		



PIEZĪME

- Izmantojot jebkuru Euro scart kabeli, nepieciešama signāla ekranēšana.
- Skatoties digitālo televīziju 3D attēlveidošanas režīmā, televizora izejas signālus nevar raidīt, izmantojot SCART kabeli.
- Ja ieslēgsiet 3D režīmu, kamēr digitālajā televīzijā tiek veikts plānots ieraksts, monitora signālu nevarēs raidīt, izmantojot SCART kabeli, un ierakstu nevarēs veikt.



Audiosistēmas savienojums

Izmantojiet papildu ārējo audiosistēmu iebūvētā skaļruņa vietā.



PIEZĪME

Ja izmantojat ārējo audioierīci iebūvētā skaļruņa vietā, izslēdziet TV skaļruni.

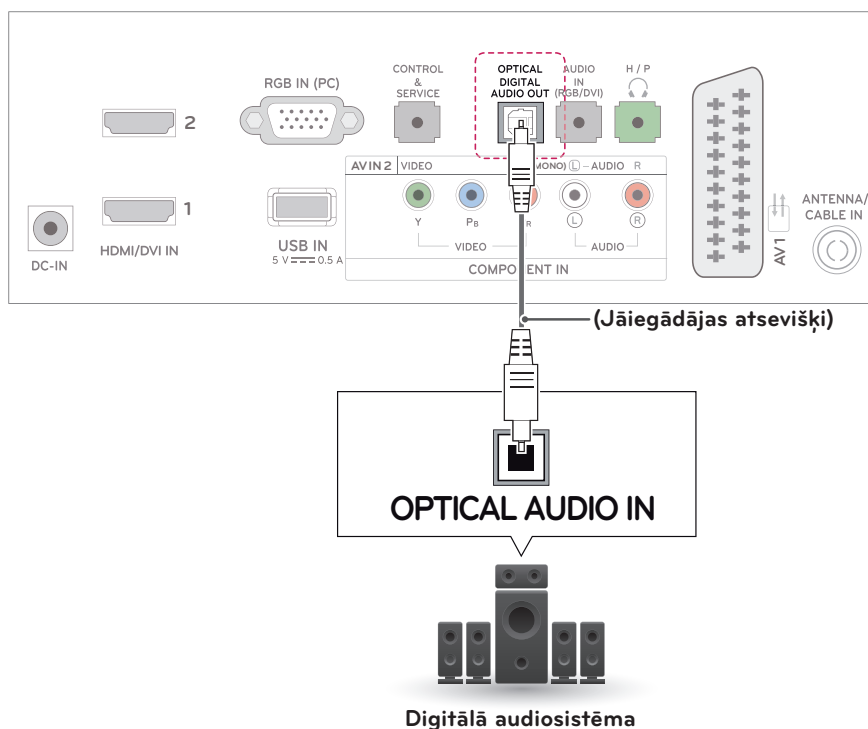
Digitālā optiskā audio savienojums

Tas pārraida digitālo audiosignālu no televizora uz ārējo ierīci. Savienojiet ārējo ierīci un televizoru, izmantojot optisko audiokabeli, kā redzams šajā attēlā.



UZMANĪBU!

- Neskatieties optiskajā izejas ligzdā. Skatoties uz lāzera staru, varat bojāt redzi.
- Audio ar ACP (aizsardzība pret audio kopēšanu) funkciju var bloķēt digitālo audio izeju.

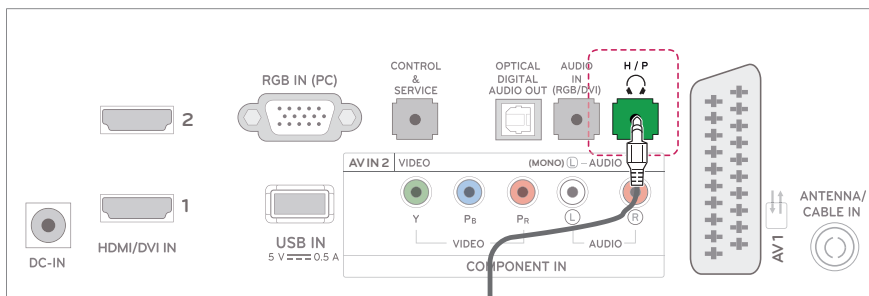


Austiņu savienojums

Pārraida austiņu signālu no televizora uz ārējo ierīci. Savienojiet televizoru ar austiņām, kā redzams šajā attēlā.

! PIEZĪME

- Kad austiņas ir pievienotas, izvēlnes AUDIO elementi ir atspējoti.
- Mainot AV MODE režīmu, ja ir pievienotas austiņas, izmaiņas tiek attiecinātas uz video, bet ne audio funkciju.
- Ja ir pieslēgtas austiņas, optisko digitālā audio izeju nevar izvēlēties.
- Austiņu pretestība: 16 Ω
- Maks. austiņu audio izvade: 10–15 mW
- Austiņu spraudņa lielums: 0,35 cm



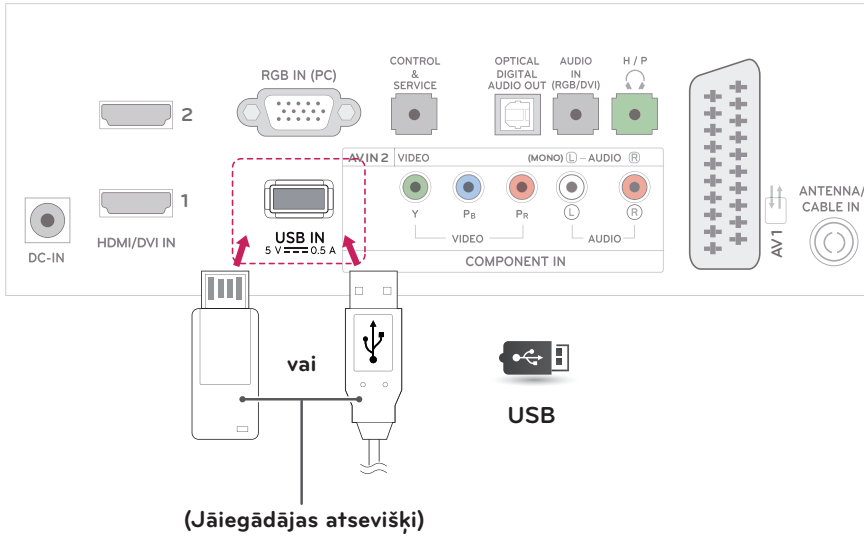
(Jāiegādājas atsevišķi)



Austiņas

Savienojums ar USB

Pievienojiet televizoram USB atmiņas ierīci, piemēram, USB zibatmiņu, ārējo cieto disku, MP3 atskaņotāju vai USB atmiņas kartes lasītāju, un atveriet USB izvēlni, lai izmantotu dažādus multivides failus.

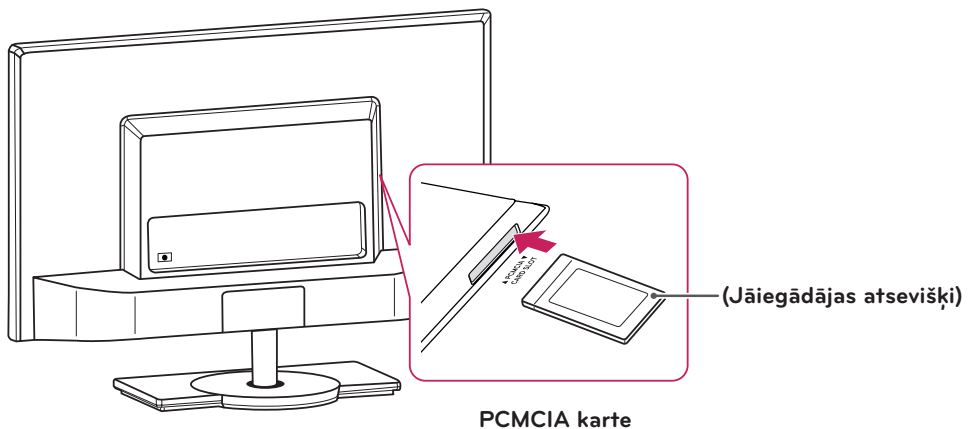


CI moduļa savienojums

Skatiet šifrētos (maksas) pakalpojumus digitālās televīzijas režīmā. Šī funkcija nav pieejama visās valstīs.

! PIEZĪME

Pārbaudiet, vai CI modulis PCMCIA kartes slotā ir ievietots pareizajā virzienā. Ja modulis ir ievietots nepareizi, tas var izraisīt televizora un PCMCIA kartes slotu bojājumu.



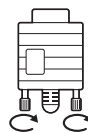
Pievienošana datoram

Televizors atbalsta Plug and Play* funkciju, un tam ir iebūvēti skaļruņi ar Infinite Surround funkciju, kas atveido tīru skaņu un piesātinātus basus.

* Plug and Play: funkcija, kad dators atpazīst ierīci, kuru lietotājs ir pievienojis datoram un ieslēdzis, neveicot ierīces konfigurāciju un neprasot lietotājam veikt darbības.

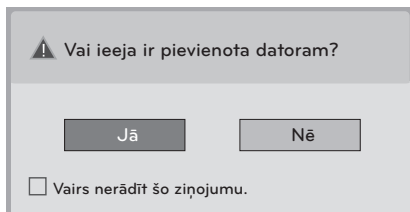
! PIEZĪME

- Vislabākās attēla kvalitātes iegūšanai televizoram ieteicams izmantot HDMI savienojumu.
- Ja vēlaties izmantot papildu ārējo skaļruni, nevis iebūvēto skaļruni, izslēdziet televizora skaļruni.
- Ja nelietojat papildu ārējo skaļruni, savienojiet datoru ar televizoru, izmantojot papildu audiokabeļus.
- Ja televizors tiek ieslēgts, kad tas ir auksts, ekrāna attēls var mirgot. Tā ir normāla parādība.
- Lai nodrošinātu atbilstību izstrādājuma standartiem, izmantojiet ekranētu signāla saskarnes kabeļus, piemēram, D-sub 15 kontaktu signāla kabeļus un HDMI-DVI savienojuma kabeļus ar ferīta serdi.
- Ekrānā var parādīties daži sarkani, zaļi vai zili punkti. Tā ir normāla parādība.
- Pievienojiet signāla ievades kabeļus un nofiksējiet to, griežot skrūves pulksteņrādītāju kustības virzienā.
- Ilgstoši nespiediet uz ekrāna ar pirkstu, jo tas ekrānā var radīt īslaicīgu deformāciju.
- Izvairieties no ilgstošas nekustīga attēla rādīšanas ekrānā, lai novērstu attēla izdegšanu. Ja iespējams, izmantojiet ekrānsaudzētāju.



! PIEZĪME

- Ja vēlaties izmantot HDMI-PC režīmu, signāla ieejas nosaukums jāiestata PC režīmā.
- **OSD (ekrāna izvēlne)** tiek parādīta ekrānā, kā redzams zemāk.
 - » Ieslēdzot ierīci **HDMI** ieejā.
 - » Pārslēdzot uz **HDMI** ieeju.
 - » Pieslēdzot **HDMI** kabeļus bez signāla.



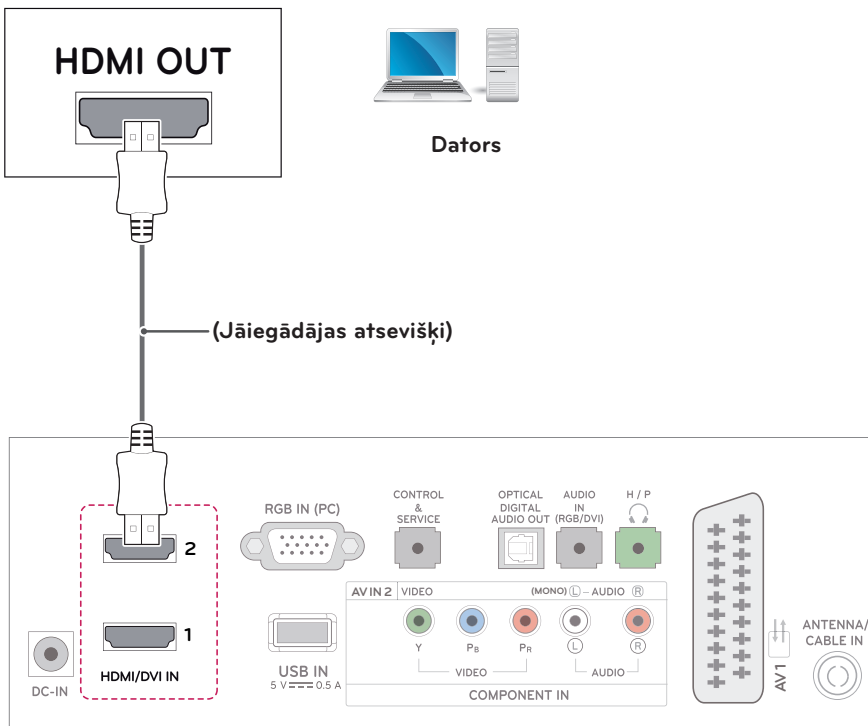
- Ja atlasāt **Jā**, attēla lielums un kvalitāte tiek optimizēta atbilstoši datoram.
- Ja atlasāt **Nē**, attēla lielums un kvalitāte tiek optimizēta atbilstoši **AV ierīcei (DVD atskaņotājs, digitālā abonenta ierīce, spēļu ierīce)**.
- Ja atlasāt **Vairs nerādīt šo ziņojumu**, tas netiks rādīts, kamēr neveiksiet TV atiestatīšanu. Iestafīto vērtību varat mainīt sadaļā **SETTINGS ► IEVADE ► Ievades apzīmējums**.
- Iestatītās HDMI1/HDMI2 vērtības ir saglabātas atsevišķi.

HDMI savienojums

Tas pārraida digitālo video un audiosignālu no datora uz televizoru. Savienojiet datoru un televizoru, izmantojot HDMI kabeli, kā redzams attēlā. Lai savienotu datoru un televizoru, izmantojot HDMI savienojumu, dators ir jāiestata kā signāla ieejas nosaukums.

! PIEZĪME

- Izmantojiet High Speed HDMI™ kabeli.
- High Speed HDMI™ kabeļi spēj pārraidīt 1080p un lielāku signālu.
- Ja vēlaties izmantot HDMI-PC režīmu, signāla ieejas nosaukums jāiestata PC vai DVI režīmā.
- Atbalstītais DTV audio formāts: MPEG, Dolby Digital.
- Atbalstītais HDMI audio formāts: Dolby Digital, PCM (līdz 192 KHz, 32k/44,1k/48k/88k/96k/176k/192k, DTS nav atbalstīti).



- Savienojumam izmantojiet jebkuru HDMI ieejas portu.
- Varat izmantot jebkuru portu.

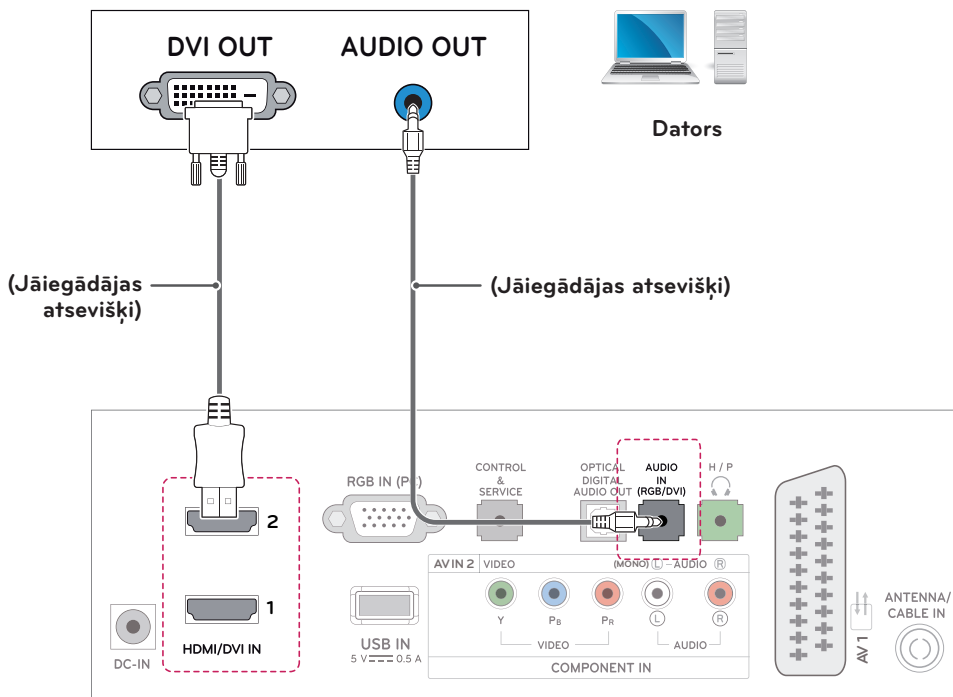
HDMI-DVI savienojums

Tas pārraida digitālo videosignālu no datora uz televizoru. Savienojiet datoru un televizoru, izmantojot HDMI-DVI kabeli, kā redzams attēlos. Lai pārraidītu audiosignālu, pievienojiet papildu audiokabeli.



PIEZĪME

- Ja vēlaties izmantot HDMI-PC režīmu, signāla ieejas nosaukums jāiestata PC vai DVI režīmā.
- Ja nelietojat papildu ārējo skaļruni, savienojiet datoru ar televizoru, izmantojot papildu audiokabeli.

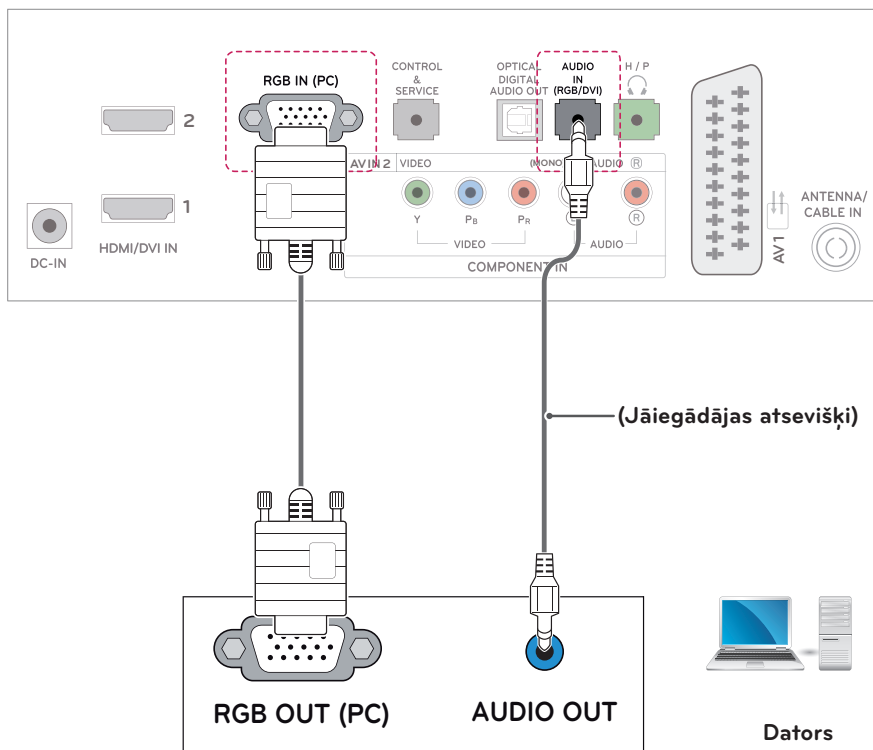


RGB savienojums

Tas pārraida analogo videosignālu no datora uz televizoru. Savienojiet datoru un televizoru, izmantojot D-sub 15 kontaktu kabeli, kā redzams attēlos. Lai pārraidītu audiosignālu, pievienojiet papildu audiokabeli.

! PIEZĪME

Ja nelietojat papildu ārējo skaļruni, savienojiet datoru ar televizoru, izmantojot papildu audiokabeli.



TĀLVADĪBAS PULTS

CINEMA 3D TELEVIZORS

DM2382D

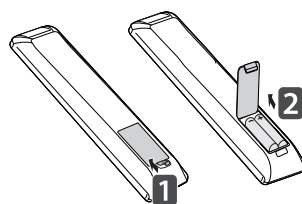
Šīs rokasgrāmatas aprakstos ir izmantotas tālvadības pults pogas. Lūdzu, rūpīgi izlasiet šo rokasgrāmatu un lietojiet televizoru pareizi. Lai nomainītu baterijas, atveriet bateriju nodalījuma vāciņu, nomainiet baterijas (1,5 V AAA), ievietojot tās atbilstoši nodalījuma iekšpuses marķējumā redzamajam ⊕ un ⊖ polam, un aizveriet bateriju nodalījuma vāciņu.

Lai izņemtu baterijas, veiciet to ievietošanas darbības pretējā secībā.



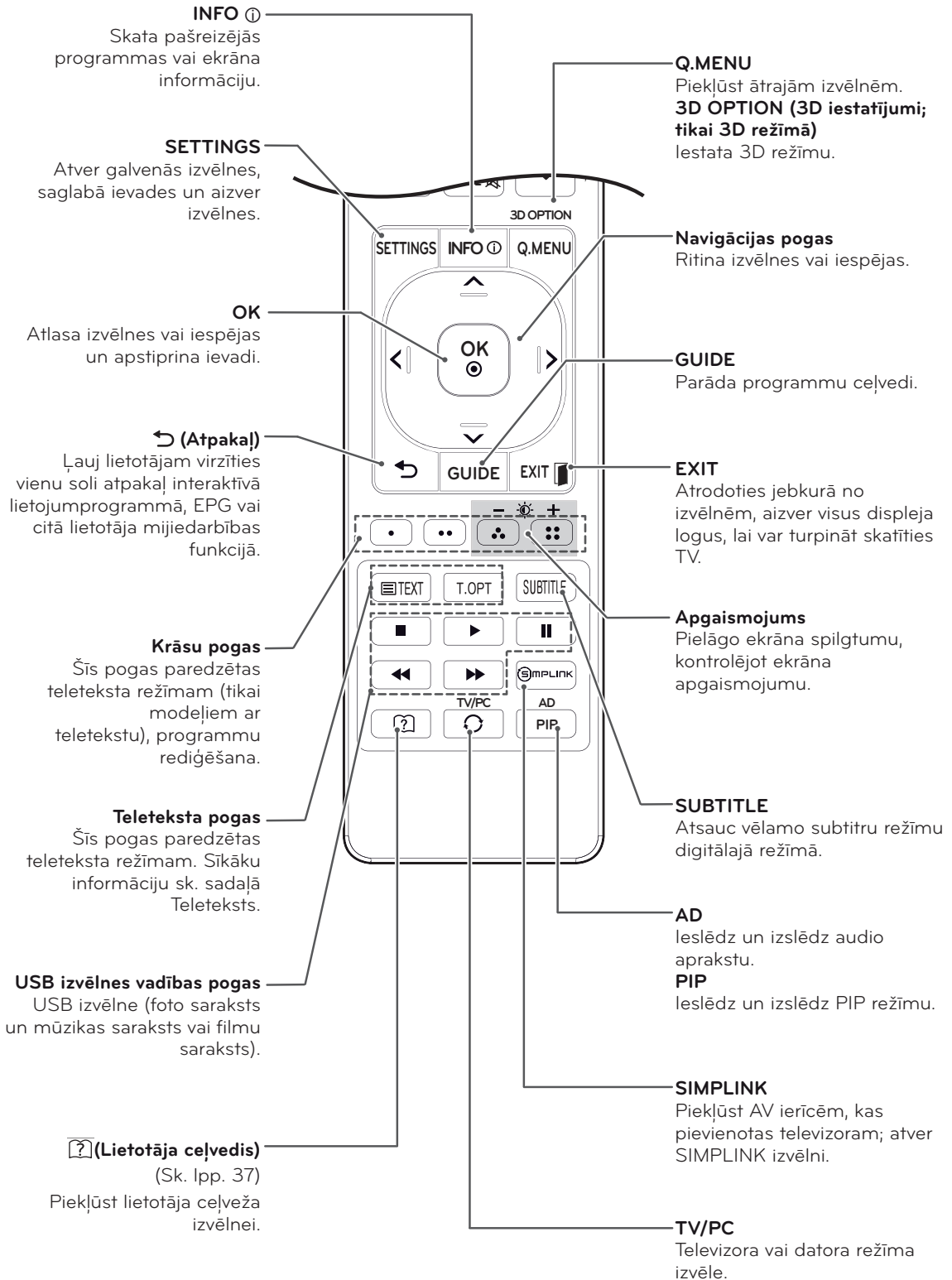
UZMANĪBU!

Nelietojiet vienlaikus vecas un jaunas baterijas, jo tādējādi varat radīt tālvadības pults bojājumus.



Noteikti vērsiet tālvadības pulti pret televizora tālvadības pults sensoru.





! PIEZĪME

MHEG kanālā nevar regulēt apgaismojumu ar dzeltenu vai zilo taustiņu.

LED LCD TELEVIZORS

M2382D

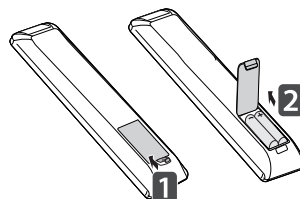
M2482D

Šīs rokasgrāmatas aprakstos ir izmantotas tālvadības pults pogas. Lūdzu, rūpīgi izlasiet šo rokasgrāmatu un lietojiet televizoru pareizi. Lai nomainītu baterijas, atveriet bateriju nodalījuma vāciņu, nomainiet baterijas (1,5 V AAA), ievietojot tās atbilstoši nodalījuma iekšpuses marķējumā redzamajam ⊕ un ⊖ polam, un aizveriet bateriju nodalījuma vāciņu.

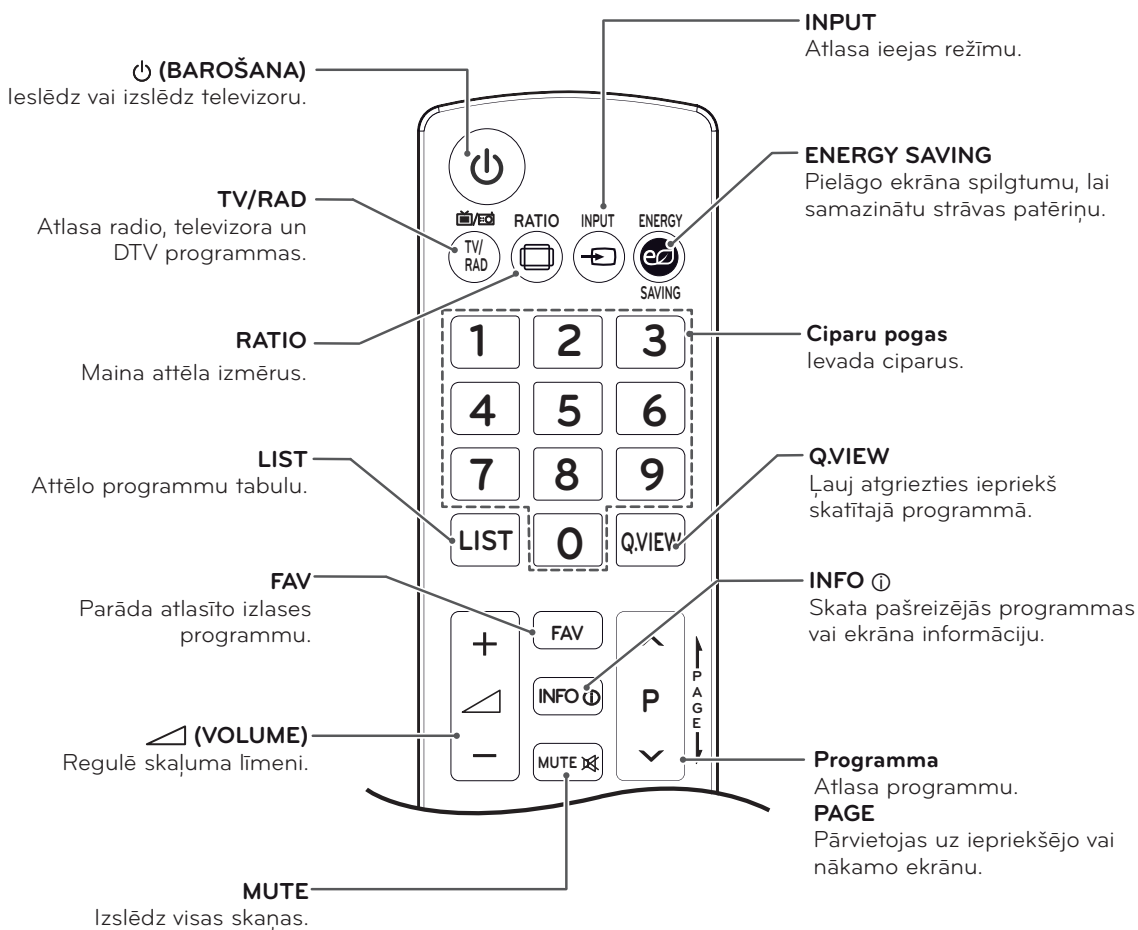
Lai izņemtu baterijas, veiciet to ievietošanas darbības pretējā secībā.

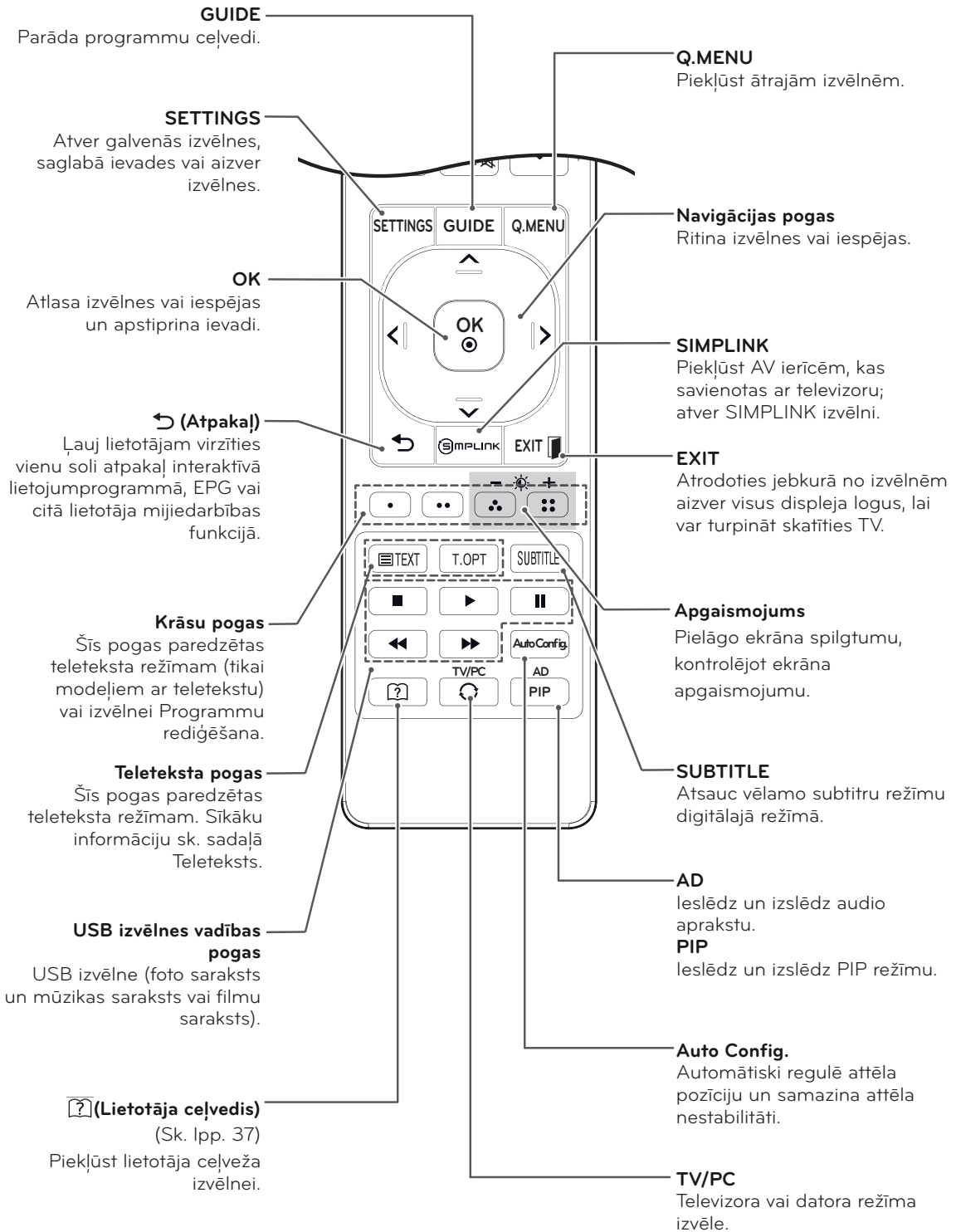
**UZMANĪBU!**

Nelietojiet vienlaikus vecas un jaunas baterijas, jo tādējādi varat radīt tālvadības pults bojājumus.



Noteikti vērsiet tālvadības pulti pret televizora tālvadības pults sensoru.





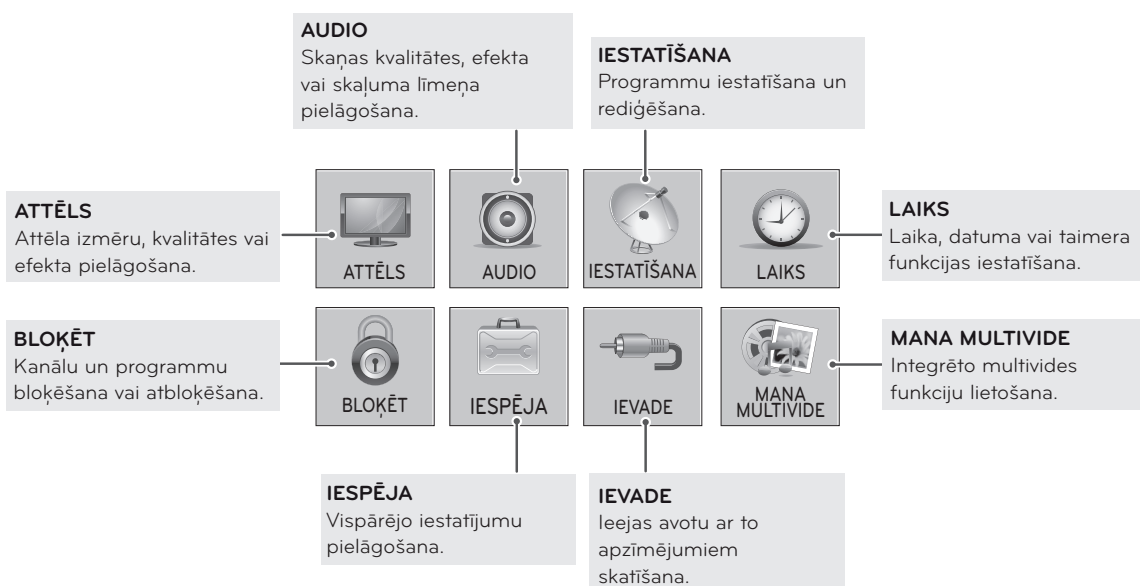
! PIEZĪME

MHEG kanālā nevar regulēt apgaismojumu ar dzeltenu vai zilo taustiņu.

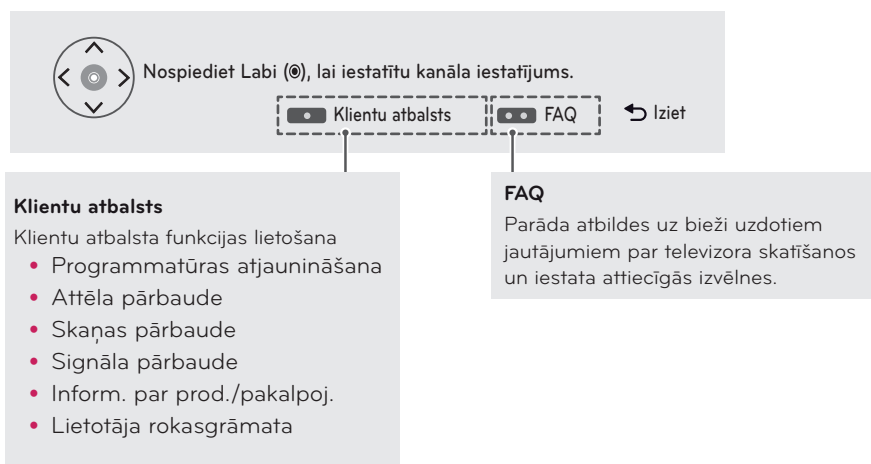
IESTATĪJUMU PIELĀGOŠANA

Galveno izvēlņu atvēršana

1. Nospiediet **IESTATĪJUMI**, lai piekļūtu galvenajām izvēlnēm.
2. Spiediet navigācijas pogas, lai ritinātu uz vienu no tālāk minētajām izvēlnēm, un pēc tam nospiediet **Labi**.
3. Spiediet navigācijas pogas, lai ritinātu uz nepieciešamo iestatījumu vai iespēju, un nospiediet **Labi**.
4. Kad esat pabeidzis, nospiediet **IZIET**.
Lai atgrieztos iepriekšējā izvēlnē, nospiediet **↶(ATPAKAĻ)**.



- Nospiediet **SARKANO** pogu, lai piekļūtu **Klientu atbalsts** izvēlnēm.
- Nospiediet **ZAĻO** pogu, lai piekļūtu **FAQ** izvēlnēm.



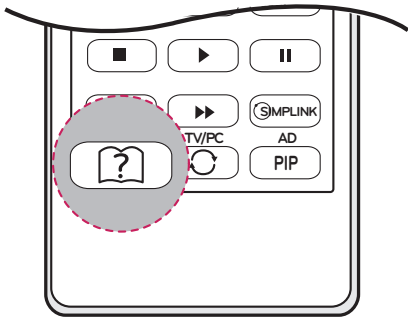
LIETOTĀJA CEĻVEŽA LIETOŠANA

Piekluve lietotāja ceļveža izvēlei.

TV izvēlnes lietošana

1. Nospiediet **IESTATĪJUMI**, lai piekļūtu galvenajām izvēlnēm.
2. Nospiediet **SARKANO** pogu, lai piekļūtu **Klientu atbalsts** izvēlnēm.
3. Spiediet navigācijas pogas, lai ritinātu līdz **Lietotāja rokasgrāmata**, un nospiediet **Labi**.
4. Spiediet navigācijas pogas, lai ritinātu uz vajadzīgo iespēju, un nospiediet **Labi**.
5. Kad esat pabeidzis, nospiediet **IZIET**.
Lai atgrieztos iepriekšējā izvēlnē, nospiediet **↶(ATPAKAĻ)**.

Tālvadības pults lietošana

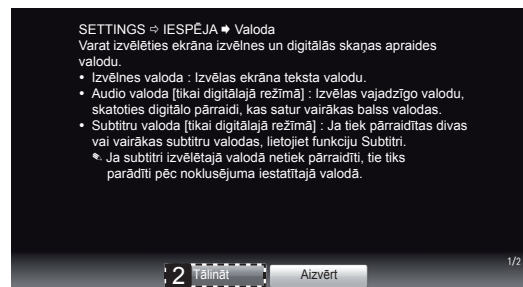
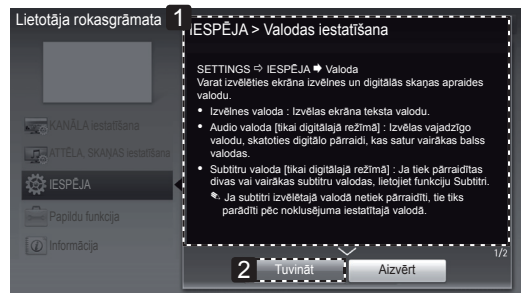


1. Nospiediet **[?]** (**LIETOTĀJA CEĻVEDIS**), lai piekļūtu **Lietotāja rokasgrāmata**.
2. Spiediet navigācijas pogas, lai ritinātu uz vajadzīgo iespēju, un nospiediet **Labi**.
3. Kad esat pabeidzis, nospiediet **IZIET**.
Lai atgrieztos iepriekšējā izvēlnē, nospiediet **↶(ATPAKAĻ)**.

- Redzamais attēls var atšķirties no jūsu televīzora.



1. Ļauj atlasīt vēlamu kategoriju.
2. Ļauj atlasīt vēlamu objektu.
Varat izmantot **^/∇**, lai pārvietotos pa lapām.
3. Ļauj pārlūkot vēlamu saraksta funkciju aprakstu.



1. Rāda atlasītās izvēlnes aprakstu.
Varat izmantot **^/∇**, lai pārvietotos pa lapām.
2. Tuvina vai tālina ekrānu.

3D ATTĒLVEIDOŠANA (TIKAI CINEMA 3D TV)

3D tehnoloģija

3D satura skatīšanās šajā televizorā ir iespējama, izmantojot 3D apraidi vai savienojot TV ar saderīgu ierīci, piemēram, Blu-ray 3D atskaņotāju. Lai šos attēlus redzētu 3D formātā, skatītājam ir jālieto saderīgas 3D brilles.



PIEZĪME

- Pēc TV ieslēgšanas, iespējams, dažas sekundes būs nepieciešamas tā kalibrēšanai.
- Skatoties digitālo televīziju 3D attēlveidošanas režīmā, televizora izejas signālus nevar raidīt, izmantojot SCART kabeli.
- Ja ieslēgsit 3D režīmu, kamēr digitālajā televīzijā tiek izpildīts plānots ieraksts, televizora izejas signālus nevarēs raidīt, izmantojot SCART kabeli, un ierakstu nevarēs veikt.
- Ja nākotnē 3D TV apraides standarts mainīsies un šis TV komplekts to neatbalstīs, jums, iespējams, būs nepieciešama atsevišķa ierīce, piemēram, digitālā abonenta ierīce.

TEHNISKĀ APKOPE

Televizora tīrīšana

Regulāri tīriet televizoru, lai saglabātu vislabāko attēla kvalitāti un pagarinātu tā kalpošanas laiku.



UZMANĪBU!

- Vispirms izslēdziet ierīci un atvienojiet strāvas vadu un visus citus kabeļus.
- Ja televizors tiek atstāts bez uzraudzības un netiek izmantots ilgu laika periodu, atvienojiet strāvas vadu no sienas kontaktligzdas, lai zibens vai strāvas pārspriegojumi neradītu bojājumus.

Ekrāns un rāmis

Lai notīrītu putekļus, slaukiet virsmu ar sausu, tīru un mīkstu drānu.

Lai notīrītu lielus netīrumus, tīriet virsmu ar mīkstu drāniņu, kas mitrināta ar tīru ūdeni vai ūdeni, kuram pievienots maigs mazgāšanas līdzeklis. Pēc tam nekavējoties notīriet ar sausu un tīru drānu.



UZMANĪBU!

- Nespiediet, neberziet un nesitiet virsmu ar nagu vai asu priekšmetu, jo tādējādi varat saskrāpēt ekrānu un attēls var tikt izkropļots.
- Neizmantojiet tādas ķīmiskās vielas kā vasks, benzols, spirts, atšķaidītāji, insekticīdi, gaisa atsvaidzinātāji, smērvielas, jo tās var sabojāt ekrāna apdari un izraisīt krāsu izmaiņas.

Korpuss un statīvs

Lai notīrītu putekļus, slaukiet korpusu ar sausu un mīkstu drānu.

Lai notīrītu lielus netīrumus, slaukiet korpusu ar mīkstu drānu, kas samitrināta ar tīru ūdeni vai ūdenim pievienotu nelielu mazgāšanas līdzekļa daudzumu.



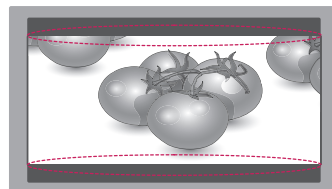
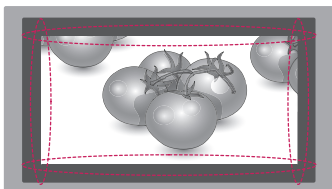
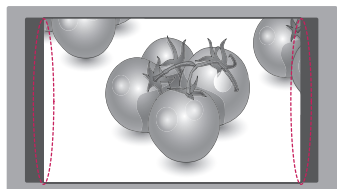
UZMANĪBU!

- Nesmidziniet šķidrumus uz virsmas. Ja televizorā iekļūst ūdens, tas var izraisīt ugunsgrēku, elektriskās strāvas triecienu vai ierīces nepareiza darbību.
- Nelietojiet ķīmiskās vielas, jo tās var sabojāt virsmu.

Strāvas vads

Regulāri noslaukiet visus putekļus un netīrumus, kas sakrājušies uz strāvas vada.

“Attēla izdegšanas/sadegšanas” novēršana televizora ekrānā



- Ja nekustīgs attēls ekrānā ir redzams ilgāku laiku, šis fiksētais attēls var iespieties ekrānā un atstāt neatgriezenisku kropļojumu. Tā ir „attēla izdegšana/sadegšana”, ko garantija nesedz.
- Ja ilgstoši lietojat 4:3 malu attiecības iestatījumu, attēla izdegšana var parādīties arī jūsu televizora teksta daļās.
- Lai novērstu attēla izdegšanu, neatstājiet nekustīgu attēlu televizora ekrānā uz ilgu laika periodu (LCD televizoriem: 2 vai vairāk stundas).

PROBLĒMU NOVĒRŠANA

Vispārēja informācija

Problēma	Risinājums
Nevar vadīt televizora funkcijas, izmantojot tālvadības pultī.	<ul style="list-style-type: none"> Pārbaudiet televizora tālvadības sensoru un mēģiniet vēlreiz. Pārbaudiet, vai starp televizoru un tālvadības pulti nav šķēršļu. Pārbaudiet, vai baterijas darbojas un ir atbilstoši ievietotas (+ ar ⊕, - ar ⊖).
Nerāda attēlu, un nav skaņas.	<ul style="list-style-type: none"> Pārbaudiet, vai televizors ir ieslēgts. Pārbaudiet, vai strāvas vads ir pievienots sienas kontaktligzdai. Pārbaudiet, vai sienas kontaktligzda darbojas, pievienojot tai citas ierīces.
Televizors pēkšņi izslēdzas.	<ul style="list-style-type: none"> Pārbaudiet strāvas vadības iestatījumus. Strāvas padeve var būt pārtraukta. Pārbaudiet, vai laika iestatījumu režīmā ir aktivizēta automātiskā miega režīma funkcija. Ja televizors ieslēgtā režīmā nesaņem signālu, tas tiks automātiski izslēgts, ja 15 minūtes netiks veikta neviena darbība.

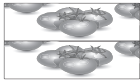
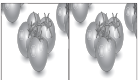
3D režīma lietošana

Problēma	Risinājums
Kad televizors ir ieslēgts, var saskatīt viļņojošu eļļainu rakstu uz tā ekrāna.	To izraisa ārējās gaismas traucējumi gaisa slānī starp LCD virsmu un 3D filtru. Šis raksts kļūst gandrīz neredzams, kad atkal ieslēdz barošanu.
Ja nelietojat televizora komplektā iekļautās brilles.	Ja skatāties 3D attēlus šajā televizorā, ir ļoti svarīgi, lai jūs lietotu ar televizoru piegādātās brilles. Brilles ir paredzētas, lai optiski kompensētu 3D filtru, kas pievienots televizora virsmai. Ja izmantojat trešās personas brilles, iespējams, ka televizorā neredzēsiet pareizus 3D attēlus.
Jūs skatāties 3D attēlus, atrodoties ārpus optimālā skatīšanās leņķa vai attāluma.	Šī televizora optimālais skatīšanās leņķis ir aptuveni 12 grādi; optimālais skatīšanās attālums ir 50–150 cm no televizora. Ja 3D attēlus skatās, atrodoties ārpus optimālā skatīšanās leņķa vai attāluma, attēli var pārklāties vai arī var būt nepareizi 3D attēlojums.

Piezīmes attiecībā uz 3D attēlu skatīšanu, izmantojot 3D digitālo apraidi

* Izmantojot analogo apraidi, 3D attēlveidošana nedarbojas.

Problēma	Risinājums
Ja pārslēgšanās no 2D attēla rādīšanas uz 3D attēla rādīšanu notiek, izmantojot tālvadības pults 3D pogu, var būt redzams pārklāts attēls.	<ul style="list-style-type: none"> 3D attēlveidošanas režīmu atspējojiet ar 3D pogu. Mainot kanālu, 3D attēlveidošanas režīms tiek atspējots automātiski.
Ja, mainot kanālu, ekrāns ir sadalīts kreisajā/labajā vai augšējā/apakšējā daļā.	Šis kanāls atbalsta 3D attēlveidošanas režīmu. Izvēlieties ekrānā parādīto 3D attēlveidošanas veidu, nospiežot tālvadības pults 3D pogu.
Ja, skatoties 3D attēlus, sāp acis vai ekrāns izskatās neskaidrs	Izvēlieties iespēju kreisais/labais vai labais/kreisais atkarībā no tā, kuru uzskatāt par labāku 3D attēlu skatīšanai.



SPECIFIKĀCIJAS

DM2382D

Panelis	Ekrāna veids	584,2 mm plats (23 collas) panelis ar tehnoloģiju IPS (In-Plane Switching). Redzamais izmērs pa diagonāli: 584,2 mm
	Pikseļu iestatne	0,265 mm (H) x 0,265 mm (V)
Videosignāls	Maks. izšķirtspēja	1920 x 1080 pie 60 Hz
	Ieteicamā izšķirtspēja	1920 x 1080 pie 60 Hz
	Horizontālā frekvence	No 30 kHz līdz 83 kHz
	Vertikālā frekvence	No 56 Hz līdz 75 Hz
	Sinhronizācijas veids	Atsevišķa sinhronizācija, digitāla
Ieejas savienotājs		TV, D-Sub analogais, SCART, datora audio ieeja, komponents, CVBS, HDMI*2, USB
Barošana	Nominālais spriegums	19 V --- 2,0 A
	Enerģijas patēriņš	Ieslēgtā režīmā: 35 W (parasti) Izslēgtā režīmā: ≤ 0,5 W
Maiņstrāvas/līdzstrāvas adapteris		Ražotājs: LITE-ON, modelis PA-1650-64 Ražotājs: LG Innotek, modelis PSAB-L101A
Slīpums	Slīpuma diapazons	No -5 līdz 20°
Izmēri (platums x dziļums x augstums) Svars	Ar statīvu	
	547 x 176,3 x 417,2 mm 4,6 kg	
	Bez statīva	
	547 x 59 x 336,3 mm 4,0 kg	
Vides apstākļi	Darba temperatūra	No 10 °C līdz 35 °C
	Darba vides mitrums	No 20% līdz 80%
	Glabāšanas temperatūra	No -10 °C līdz 60 °C
	Glabāšanas mitrums	No 5% līdz 90%

Iepriekšminētā specifikācija var tikt mainīta bez brīdinājuma, ja tiek jauninātas izstrādājumu funkcijas.

M2382D

Panelis	Ekrāna veids	584,2 mm plats (23 collas) panelis ar tehnoloģiju IPS (In-Plane Switching). Redzamais izmērs pa diagonāli: 584,2 mm
	Pikseļu iestatne	0,265 mm (H) x 0,265 mm (V)
Videosignāls	Maks. izšķirtspēja	1920 x 1080 pie 60 Hz
	Ieteicamā izšķirtspēja	1920 x 1080 pie 60 Hz
	Horizontālā frekvence	No 30 kHz līdz 83 kHz
	Vertikālā frekvence	No 56 Hz līdz 75 Hz
	Sinhronizācijas veids	Atsevišķa sinhronizācija, digitāla
Ieejas savienotājs		TV, D-Sub analogais, SCART, datora audio ieeja, komponents, CVBS, HDMI*2, USB
Barošana	Nominālais spriegums	19 V --- 2,0 A
	Enerģijas patēriņš	Ieslēgtā režīmā: 35 W (parasti) Izslēgtā režīmā: ≤ 0,5 W
Maiņstrāvas/līdzstrāvas adapteris		Ražotājs: LITE-ON, modelis PA-1650-64 Ražotājs: LG Innotek, modelis PSAB-L101A
Slīpums	Slīpuma diapazons	No -5 līdz 20°
Izmēri (platums x dziļums x augstums) Svars		Ar statīvu
		547 x 176,3 x 417,2 mm 4,7 kg
		Bez statīva
		547 x 59 x 336,3 mm 4,1 kg
Vides apstākļi	Darba temperatūra	No 10 °C līdz 35 °C
	Darba vides mitrums	No 20% līdz 80%
	Glabāšanas temperatūra	No -10 °C līdz 60 °C
	Glabāšanas mitrums	No 5% līdz 90%

Iepriekšminētā specifikācija var tikt mainīta bez brīdinājuma, ja tiek jauninātas izstrādājumu funkcijas.

M2482D

Panelis	Ekrāna veids	609,7 mm plats (24 collas) LED (Light-emitting diode) LCD (Liquid Crystal Display) panelis. Redzamais izmērs pa diagonāli: 609,7 mm
	Pikseļu iestatne	0,276 mm (H) x 0,276 mm (V)
Videosignāls	Maks. izšķirtspēja	1920 x 1080 pie 60 Hz
	Ieteicamā izšķirtspēja	1920 x 1080 pie 60 Hz
	Horizontālā frekvence	No 30 kHz līdz 83 kHz
	Vertikālā frekvence	No 56 Hz līdz 75 Hz
	Sinhronizācijas veids	Atsevišķa sinhronizācija, digitāla
Ieejas savienotājs		TV, D-Sub analogais, SCART, datora audio ieeja, komponents, CVBS, HDMI*2, USB
Barošana	Nominālais spriegums	19 V $\overline{\text{---}}$ 2,0 A
	Enerģijas patēriņš	Ieslēgtā režīmā: 30 W (parasti) Izslēgtā režīmā: \leq 0,5 W
Maiņstrāvas/līdzstrāvas adapteris		Ražotājs: LITE-ON, modelis PA-1650-64 Ražotājs: LG Innotek, modelis PSAB-L101A
Slīpums	Slīpuma diapazons	No -5 līdz 20°
Izmēri (platums x dziļums x augstums) Svars	Ar statīvu	
	569,2 x 176,3 x 429,3 mm 4,2 kg	
	Bez statīva	
	569,2 x 59,5 x 348,85 mm 3,6 kg	
Vides apstākļi	Darba temperatūra	No 10 °C līdz 35 °C
	Darba vides mitrums	No 20% līdz 80%
	Glabāšanas temperatūra	No -10 °C līdz 60 °C
	Glabāšanas mitrums	No 5% līdz 90%

Iepriekšminētā specifikācija var tikt mainīta bez brīdinājuma, ja tiek jauninātas izstrādājumu funkcijas.

RGB (PC)/HDMI (PC) atbalstītais režīms

Risinājums	Horizontālā frekvence (kHz)	Vertikālā frekvence (Hz)
720 x 400	31,468	70,080
640 x 480	31,469	59,940
640 x 480	37,500	75,000
800 x 600	37,879	60,317
800 x 600	46,875	75,000
1024 x 768	48,363	60,004
1024 x 768	60,023	75,029
1152 x 864	67,500	75,000
1280 x 720	45,000	60,000
1280 x 800	49,702	59,810
1280 x 1024	63,981	60,020
1280 x 1024	79,976	75,025
1400 x 1050	65,317	59,978
1440 x 900	55,935	59,887
1600 x 900	60,000	60,000
1680 x 1050	64,674	59,883
1680 x 1050	65,290	59,954
1920 x 1080	67,500	60,000

HDMI (DTV) atbalstītais režīms

Risinājums	Horizontālā frekvence (kHz)	Vertikālā frekvence (Hz)
720 x 480	31,469 31,500	59,940 60,000
720 x 576	31,250	50,000
1280 x 720	37,500	50,000
1280 x 720	44,960 45,000	59,940 60,000
1920 x 1080	33,720 33,750	59,940 60,000
1920 x 1080	28,125	50,000
1920 x 1080	27,000	24,000
1920 x 1080	33,750	30,000
1920 x 1080	56,250	50,000
1920 x 1080	67,430 67,500	59,940 60,000

Kombinēta signāla atbalstītais režīms

Risinājums	Horizontālā frekvence (kHz)	Vertikālā frekvence (Hz)
720 x 480	15,730	59,940
720 x 480	15,750	60,000
720 x 576	15,625	50,000
720 x 480	31,470	59,940
720 x 480	31,500	60,000
720 x 576	31,250	50,000
1280 x 720	44,960	59,940
1280 x 720	45,000	60,000
1280 x 720	37,500	50,000
1920 x 1080	33,720	59,940
1920 x 1080	33,750	60,000
1920 x 1080	28,125	50,000
1920 x 1080	56,250	50,000
1920 x 1080	67,432	59,940
1920 x 1080	67,500	60,000

Informācija par kombinētā signāla savienojumiem

Kombinētie porti uz televizora	Y	P _B	P _R
Video izeju porti uz DVD atskaņotāja	Y	P _B	P _R
	Y	B-Y	R-Y
	Y	C _b	C _r
	Y	P _b	P _r

**PIEZĪME**

- Izvairieties no nekustīga attēla, kas paliek televizora ekrānā ilgāku laiku. Nekustīgais attēls var atstāt ekrānā neatgriezenisku nospiedumu. Ja iespējams, lietojiet ekrānsaudzētāju.
- Datora darba režīmā var rasties trokšņi, ko izraisa atsevišķas izšķirtspējas, vertikālā attēla struktūra, kontrasts vai spilgtums. Mainiet datora režīmu uz citu izšķirtspēju, mainiet atsvaidzes intensitāti vai izvēlnē regulējiet spilgtumu un kontrastu, līdz attēls paliek tīrs. Ja datora grafikas kartes atsvaidzes intensitāti nevar mainīt, nomainiet datora grafikas karti vai konsultējieties ar datora grafikas kartes ražotāju.
- Sinhronizācijas ieejas signāla forma horizontālās un vertikālās izvērses frekvencēm ir atšķirīga.
- Savienojiet signāla kabeli no datora televizora izejas pieslēgvietas ar TV RGB (datora) pieslēgvietu vai arī signāla kabeli no datora HDMI izejas pieslēgvietas ar TV HDMI/DVI IN pieslēgvietu.
- Pievienojiet audiokabeli no datora TV audio ieejai. (Audiokabeļi televizora piegādes komplektā nav iekļauti.)
- Ja lietojat skaņas karti, noregulējiet datora skaņu pēc vajadzības.
- Ja datora grafiskā karte neizdod signālu vienlaikus gan analogā, gan digitālā RGB režīmā, pievienojiet tikai vienu – RGB vai HDMI/DVI IN, lai TV rādītu datora informāciju.
- Ja datora grafiskā karte vienlaikus neizvada analogo un digitālo RGB, iestatiet TV uz RGB vai HDMI (otru režīmu TV automātiski iestata uz Plug and Play).
- Lietojot kabeli, kas savieno HDMI ar DVI, DOS režīms var nedarboties (atkarībā no izmantotās video-kartes).
- Izmantojot pārāk garu kabeli RGB-PC, ekrānā var būt redzami trokšņi. Iesakām izmantot kabeli, kas ir īsāks par 5 m. Tas nodrošina vislabāko attēla kvalitāti.

3D video ieejas formāta atbalsts. (Tikai CINEMA 3D TV)

	Signāls	Risinājums	Horizontālā frekvence (kHz)	Vertikālā frekvence (Hz)	Atskaņojamais 3D video formāts
HDMI	720p	1280 x 720	89,9 90	59,94 60	Kadru pakošana
			45	60	Blakus (puse), Augšā un apakšā
	1080i	1920 x 1080	33,7	60	Blakus (puse), Augšā un apakšā
	1080p	1920 x 1080	53,95 54	23,98 24	Kadru pakošana
			67,5	60	Blakus, Augšā un apakšā, Viena kadra secīgums
			27	24	Blakus (puse), Augšā un apakšā
		33,7	30	Blakus (puse), Augšā un apakšā	
RGB	1080p	1920 x 1080	67,5	60	Blakus, Augšā un apakšā
USB	1080p	1920 x 1080	33,75	30	Blakus, Augšā un apakšā, MPO (fotoattēls)
	Signāls				Atskaņojamais 3D video formāts
DTV	720p, 1080i				Blakus, Augšā un apakšā

**PIEZĪME**

- Ja HDMI ievade tiek saņemta HDMI 3D formātā, attēli tiek automātiski pārveidoti 3D formātā.
- **2D → 3D** režīms ir pieejams visu signālu skatīšanai.
- Ja maināt **2D → 3D** režīmu, ekrāna kreisā un labā mala var parādīties nogriezta.
- Atlasot HDMI 3D, 3D režīms tiek automātiski iespējots, un tāpēc iespējama ekrāna ieslēgšanās aizkave.
- Atsevišķu 3D satura failu gadījumā, ja 3D fails tiek pārveidots par 2D, ekrāna kreisā un labā mala var parādīties nogriezta.

IR KODS (TIEK LIETOTS TIKAI B2B MODELIM, PIEMĒRAM, VIESNĪCĀ)

- Ne visiem modeļiem ir pieejama šī funkcija.

Kods (Heksa)	Funkcija	Piezīme
08	⏻ (POWER) (BAROŠANA)	TĀLVADĪBAS PULTS POGA (BAROŠANA IESLĒGTA/ IZSLĒGTA)
95	Energy Saving (e ^o)	TĀLVADĪBAS PULTS POGA
79	Ratio	TĀLVADĪBAS PULTS POGA
0B	Input	TĀLVADĪBAS PULTS POGA
F0	TV/RAD	TĀLVADĪBAS PULTS POGA
No 10 līdz 19	Ciparu taustiņš no 0 līdz 9	TĀLVADĪBAS PULTS POGA
53	LIST	TĀLVADĪBAS PULTS POGA
1A	Q.VIEW	TĀLVADĪBAS PULTS POGA
02	▴ (+)	TĀLVADĪBAS PULTS POGA
03	▾ (-)	TĀLVADĪBAS PULTS POGA
00	P (▲)	TĀLVADĪBAS PULTS POGA
01	P (▼)	TĀLVADĪBAS PULTS POGA
1E	FAV	TĀLVADĪBAS PULTS POGA
AA	INFO	TĀLVADĪBAS PULTS POGA
09	Mute	TĀLVADĪBAS PULTS POGA
43	Menu (Izvēlne)	TĀLVADĪBAS PULTS POGA
A9	Guide	TĀLVADĪBAS PULTS POGA
7E	Simplink (Tikai LM1)	TĀLVADĪBAS PULTS POGA
45	Q.MENU (Ātrā izvēlne)	TĀLVADĪBAS PULTS POGA
44	OK (●) (Labi)	TĀLVADĪBAS PULTS POGA
28	BACK (Atpakaļ)	TĀLVADĪBAS PULTS POGA
5B	EXIT	TĀLVADĪBAS PULTS POGA
72	Sarkana	TĀLVADĪBAS PULTS POGA
71	Zaļa	TĀLVADĪBAS PULTS POGA
63	Dzeltena (Spilgtums, -)	TĀLVADĪBAS PULTS POGA
61	Zila (L/R IZVĒLE, spilgtums, +)	TĀLVADĪBAS PULTS POGA
20	Text (TEKSTS)	TĀLVADĪBAS PULTS POGA
B1	■	TĀLVADĪBAS PULTS POGA
B0	▶	TĀLVADĪBAS PULTS POGA
BA		TĀLVADĪBAS PULTS POGA
8F	◀	TĀLVADĪBAS PULTS POGA
8E	▶	TĀLVADĪBAS PULTS POGA
60	PIP(AD)	TĀLVADĪBAS PULTS POGA
99	AutoConfig (Automātiska konfigurācija)	TĀLVADĪBAS PULTS POGA
39	Subtitle	TĀLVADĪBAS PULTS POGA
21	T.OPT	TĀLVADĪBAS PULTS POGA
50	TV/PC (TELEVIZORS/DATORS)	TĀLVADĪBAS PULTS POGA
40	Uz augšu (▲)	TĀLVADĪBAS PULTS POGA
41	Uz leju (▼)	TĀLVADĪBAS PULTS POGA
07	Pa kreisi (◀)	TĀLVADĪBAS PULTS POGA
06	Pa labi (▶)	TĀLVADĪBAS PULTS POGA

Tikai 3D modelim

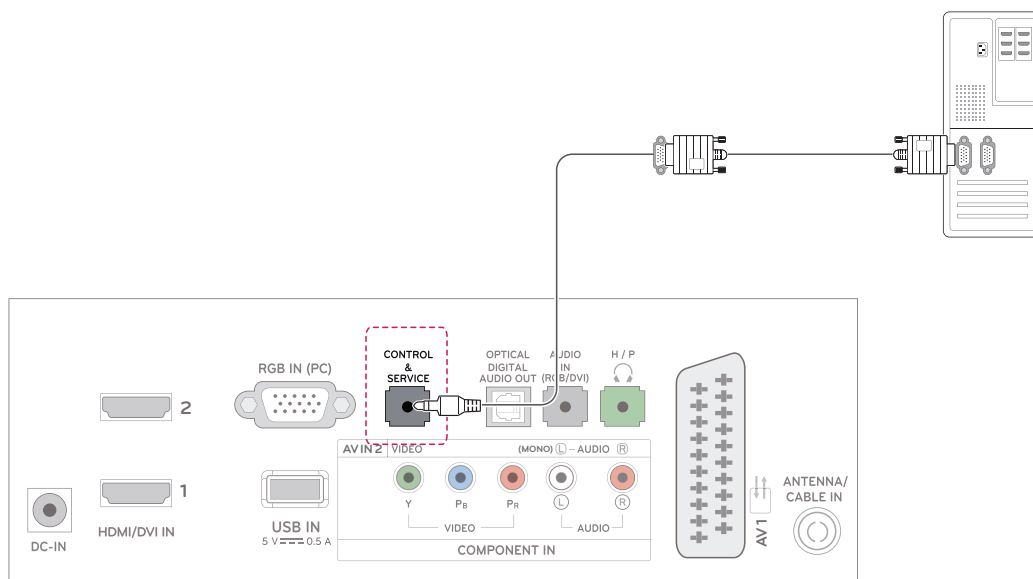
Kods (Heksa)	Funkcija	Piezīme
DC	3D	TĀLVADĪBAS PULTS POGA
45	Q.MENU (ĀTRĀ IZVĒLNE) (3D SETTING (3D IESTATĪJUMS))	TĀLVADĪBAS PULTS POGA

ĀRĒJO VADĪBAS IERĪČU IESTATĪŠANA (TIEK LIETOTS TIKAI B2B MODELIM, PIEMĒRAM, VIESNĪCĀ)

RS-232C iestatīšana

Pievienojiet RS-232C (seriālais ports) ieejas spraudni ārējai vadības ierīcei (piemēram, datoram vai A/V vadības sistēmai) un vadiet izstrādājuma funkcijas no ārpusē.

Pievienojiet vadības ierīces seriālo portu izstrādājuma aiz mugures panela vadības un apkopes spraudnim.

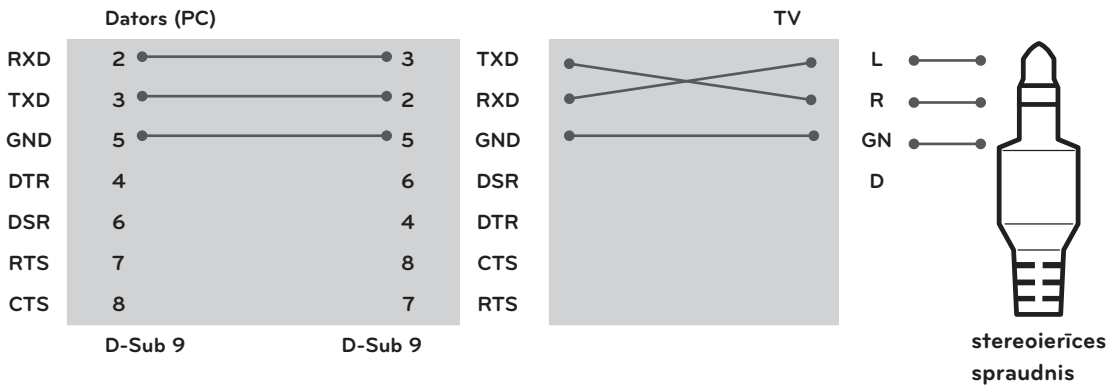


PIEZĪME

Šis ierīces RS-232C ir paredzēts lietot kopā ar citu ražotāju RS-232C vadības aparāturu un programmatūru. Tālāk ir sniegti norādījumi, kas palīdzēs programmēt programmatūru un pārbaudīt funkcionalitāti, izmantojot telenet programmatūru. Lai izmantotu ārēju vadības ierīci, nepieciešams pārveidotājs, kas savieno RS-232C un stereoierīces spraudni. RS-232C savienojuma kabeli un pārveidotājs, kas savieno RS-232C un stereoierīces spraudni, nav iekļauti šī izstrādājuma komplektācijā.

RS-232C konfigurācijas

3 vadu konfigurācijas (Neatbilst standartam)



Televizora ID

Iestatiet ID numuru. „**Real Data Mapping**” (Reāls datu attēlojums) ieslēgts. Sk. lpp. 57

1. Nospiediet **IESTATĪJUMI**, lai piekļūtu galvenajām izvēlnēm.
2. Spiediet navigācijas pogas, lai ritinātu līdz **IESPĒJAI**, un nospiediet **LABI**.
3. Spiediet navigācijas pogas, lai ritinātu līdz **lestatīt ID**, un nospiediet **LABI**.
4. Ritiniet pa labi vai kreisi, lai izvēlētos ierīces ID numuru, un izvēlieties **Aizvērt**. Pielāgošanas diapazons ir 1–99.
5. Kad esat pabeidzis, nospiediet **IZIET**.
Lai atgrieztos iepriekšējā izvēlnē, nospiediet **ATPAKAĻ**.

Sakaru parametri

- Datu pārraides ātrums bodos: 9600 b/s (UART)
- Datu garums: 8 biti
- Pārība: nav
- Stopbits: 1 bits
- Komunikācijas kods: kods ASCII
- Izmantojiet vīto (reversīvo) kabeli.

Komandu atsauces saraksts

	KOMANDA 1	KOMANDA 2	DATI (heksadecimālā sistēmā)
01. Barošana	k	a	00 līdz 01
02. Malu attiecība	x	c	Sk. lpp. 54
03. Ekrāna skaņas izslēgšana	k	d	00 līdz 01
04. Skaņas izslēgšana	k	e	00 līdz 01
05. Skaļuma regulēšana	k	f	00 līdz 64
06. Kontrasts	k	g	00 līdz 64
07. Spilgtums	k	h	00 līdz 64
08. Krāsa	k	i	00 līdz 64
09. Nokrāsa	k	j	00 līdz 64
10. Asums	k	k	00 līdz 64
11. Ekrāna displeja izvēle	k	l	00 līdz 01
12. Tālvadības bloķēšana režīms	k	m	00 līdz 01
13. Diskants	k	r	00 līdz 64
14. Bass	k	s	00 līdz 64
15. Balanss	k	t	00 līdz 64
16. Krāsu temperatūra	x	u	00 līdz 64
17. Enerģijas taupīšana	j	q	00 līdz 05
18. Automātiskā konfigurēšana	j	u	01
19. Noskaņošanas komanda	m	a	Sk. lpp. 56
20. Programmas pievienošana/izlaišana	m	b	00 līdz 01
21. Taustiņš	m	c	Atslēgas kods
22. Aizmugurapgaismojums	m	g	00 līdz 64
23. Ieejas izvēle (galvenā)	x	b	Sk. lpp. 57
24. 3D	x	t	Sk. lpp. 58
25. Paplašināts 3D	x	v	Sk. lpp. 58

- * Piezīme: USB operāciju laikā, piemēram, Dvix vai EMF, visas komandas, izņemot Power (Barošana) (ka) un Key (Tautiņš) (mc), netiek izpildītas un apstrādātas kā NG.

Pārraides/uztveršanas protokols

Pārraide

[Command1][Command2][][Set ID][][Data][Cr]

[Command 1]: pirmā televizora vadības komanda (j, k, m vai x).

[Command 2]: televizora otrā vadības komanda.

[Set ID]: iespēju izvēlnē varat pielāgot televizora ID, lai izvēlētos vēlamo televizora ID numuru. Regulēšanas diapazons ir no 1 līdz 99. Izvēloties televizora ID kā 0, tiek kontrolētas visas pieslēgtās ierīces.

Set ID (Televizora ID) izvēlnē ir norādīts ar skaitli decimālajā skaitīšanas sistēmā (no 1 līdz 99) un pārraides/uztveršanas protokolā – ar skaitli heksadecimālajā skaitīšanas sistēmā (no 0 x 0 līdz 0 x 63).

[DATA]: komandas datu pārraide.

Lai nolasītu komandas stāvokli, pārraidiet datus FF.

* [Cr]: rakstatgrieze

ASCII kods: 0 x 0D

* [] : ASCII kods: atstarpe (0 x 20)

OK apliecinājums

[Command2][][Set ID][][OK][Data][x]

* Uzverot pareizus datus, ierīce pārraida signālu ACK (apliecinājums), izmantojot šo formātu. Šajā gadījumā, ja dati ir datu lasīšanas režīmā, tas norāda uz pašreizējā stāvokļa datiem. Ja dati atrodas datu rakstīšanas režīmā, atbildē tiek sniegti datora dati.

Kļūdas apliecinājums

[Command2][][Set ID][][NG][Data][x]

* Uzverot anormālus datus no kļūdainām funkcijām vai sakaru kļūdu gadījumā, televizors pārraida signālu ACK (apliecinājums), izmantojot šo formātu. Dati 00: Neatļauts kods

01. Barošana (Komanda: k a)

Lai vadītu televizora ieslēgšanu/izslēgšanu.

Pārraide
[k][a][][Set ID][][Data][Cr]

Dati 00: Barošana izslēgta/Dati 01: Barošana ieslēgta

Apliecinājums
[a][][Set ID][][OK/NG][Data][x]

Ieslēgta/izslēgta stāvokļa rādīšana.

Pārraide
[k][a][][Set ID][][FF][Cr]

Apliecinājums
[a][][Set ID][][OK/NG][Data][x]

* Līdzīgā veidā, ja citas funkcijas pārraida 0xFF datus, izmantojot šo formātu, atgriezeniskā saite ar apliecinājuma datiem parāda katras funkcijas stāvokli.

* Kad televizoram ir ieslēgta strāva, ekrānā var parādīties OK apst., Kļūdas apst. vai citi ziņojumi.

02. Malu attiecība (Komanda: k c) (galvenā attēla lielums)

Ekrāna formāta regulēšana. (Galvenā attēla formāts) Ekrāna formātu varat arī regulēt, izmantojot izvēlnes Q.MENU (Ātrā izvēlne) vai izvēlnes PICTURE (ATTĒLS) komandu Aspect Ratio (Malu attiecība). vai izvēlnē ATTĒLS.

Pārraide
[k][c][][Set ID][][Data][Cr]

Dati 01 : 4:3
02 : 16:9
04: Tālumaīņa
06: Oriģin. formāts
07 : 14:9
09: Tikai skenē
0B: Pilnekrāna
No 10 līdz 1F: Kino tālumaīņa no 1 līdz 16

Apliecinājums
[c][][Set ID][][OK/NG][Data][x]

* Izmantojot datora ieeju, iespējams izvēlēties ekrāna malu attiecību 16:9 vai 4:3.

* Režīmā DTV/HDMI (1080i 50 Hz/60 Hz, 720p 50 Hz/60 Hz, 1080p 24 Hz/30 Hz/50 Hz/60 Hz), Komb. sign. (720p, 1080i, 1080p 50 Hz/60 Hz) ir pieejama funkcija Just Scan (Tikai skenē).

* Pilnekrāna režīmu atbalsta tikai digitālais, analogais vai AV režīms.

03. Ekrāna skaņas izslēgšana (Komanda: k d)

Lai izslēgtu/ieslēgtu ekrāna skaņu.

Pārraide
[k][d][][Set ID][][Data][Cr]

Dati 00 : Ekrāna skaņa ieslēgta (attēls ieslēgts)

Videoskaņa ieslēgta

01 : Ekrāna skaņa izslēgta (attēls izslēgts)

10 : Videoskaņa izslēgta

Apliecinājums
[d][][Set ID][][OK/NG][Data][x]

* Gadījumā, ja tiek izslēgta tikai videoskaņa, televizorā tiks rādīta ekrāna izvēlne. Bet, ja tiek izslēgta ekrāna skaņa, televizorā netiks rādīta ekrāna izvēlne.

04. Skaņas izslēgšana (Komanda: k e)

Lai izslēgtu/ieslēgtu skaņu.

Skaņas izslēgšanu varat arī kontrolēt, izmantojot tālvadības pults pogu MUTE (IZSLĒGT SKAŅU).

Pārraide
[k][e][][Set ID][][Data][Cr]

Dati 00 : skaņa izslēgta (skaņa izslēgta)

01 : Skaņa ieslēgta (skaņa ieslēgta)

Apliecinājums
[e][][Set ID][][OK/NG][Data][x]

05. Skaļuma regulēšana (Komanda : k f)

Skaļuma regulēšana.

Skaļumu varat regulēt, arī izmantojot tālvadības pults skaļuma regulēšanas pogas.

Pārraide
[k][f][][Set ID][][Data][Cr]

Dati Min: 00 – Maks: 64

* Skatiet „Reāls datu attēlojums”. Sk. lpp. 57

Apliecinājums
[f][][Set ID][][OK/NG][Data][x]

06. Kontrasts (Komanda : k g)

Lai regulētu ekrāna kontrastu.

Kontrastu varat regulēt arī izvēlnē ATTĒLS.

Pārraide
[k][g][][Set ID][][Data][Cr]

Dati Min: 00 – Maks: 64

* Skatiet „Reāls datu attēlojums”. Sk. lpp. 57

Apliecinājums
[g][][Set ID][][OK/NG][Data][x]

07. Spilgtums (Komanda : k h)

Lai regulētu ekrāna spilgtumu.
Spilgtumu varat regulēt arī izvēlnē ATTĒLS.

Pārraide

[k][h][][Set ID][][Data][Cr]

Dati Min: 00 – Maks: 64

* Skatiet „Reāls datu attēlojums”. Sk. lpp. 57

Apliecinājums

[h][][Set ID][][OK/NG][Data][x]

08. Krāsa (Komanda: k i)

Lai regulētu ekrāna krāsas. (Izņemot datora režīmu)
Krāsas varat pielāgot arī izvēlnē ATTĒLS.

Pārraide

[k][i][][Set ID][][Data][Cr]

Dati Min: 00 – Maks: 64

* Skatiet „Reāls datu attēlojums”. Sk. lpp. 57

Apliecinājums

[i][][Set ID][][OK/NG][Data][x]

09. Nokrāsa (Komanda: k j)

Lai regulētu ekrāna nokrāsu. (Izņemot datora režīmu)
Toni varat regulēt arī izvēlnē ATTĒLS.

Pārraide

[k][j][][Set ID][][Data][Cr]

Dati Min: 00 – Maks: 64

* Skatiet „Reāls datu attēlojums”. Sk. lpp. 57

Apliecinājums

[j][][Set ID][][OK/NG][Data][x]

10. Asums (Komanda: k k)

Lai regulētu ekrāna asumu.
Asumu varat regulēt arī izvēlnē ATTĒLS.

Pārraide

[k][k][][Set ID][][Data][Cr]

Dati Min: 00 – Maks: 64

* Skatiet „Reāls datu attēlojums”. Sk. lpp. 57

Apliecinājums

[k][][Set ID][][OK/NG][Data][x]

11. OSD izvēle (Komanda: k l)

Lai izvēlētos OSD (On Screen Display – ekrāna izvēlne) ieslēgta/izslēgta, izmantojot tālvadības pulti.

Pārraide

[k][l][][Set ID][][Data][Cr]

Dati 00 : OSD izsl. 01 : OSD iesl.

Apliecinājums

[l][][Set ID][][OK/NG][Data][x]

12. Tālvadības pults bloķēšanas režīms (Komanda: k m)

Lai bloķētu televizora tālvadības pulti un priekšējā paneļa vadības elementus.

Pārraide

[k][m][][Set ID][][Data][Cr]

Dati 00 : bloķēšana izsl. 01 : bloķēšana iesl.

Apliecinājums

[m][][Set ID][][OK/NG][Data][x]

* Izmantojiet šo režīmu, ja nelietojat tālvadības pulti.

Kad tīkla barošana tiek ieslēgta/izslēgta, ārējās vadības pults tiek atbloķēta.

* Vietējais barošanas taustiņš darbosies pareizi.

13. Diskants (Komanda: k r)

Lai pielāgotu diskantu.
Diskantu varat pielāgot arī izvēlnē AUDIO.

Pārraide

[k][r][][Set ID][][Data][Cr]

Dati Min: 00 – Maks: 64

* Skatiet „Reāls datu attēlojums”. Sk. lpp. 57

Apliecinājums

[r][][Set ID][][OK/NG][Data][x]

14. Bass (Komanda: k s)

Lai pielāgotu basu.
Basu varat pielāgot arī izvēlnē AUDIO.

Pārraide

[k][s][][Set ID][][Data][Cr]

Dati Min: 00 – Maks: 64

* Skatiet „Reāls datu attēlojums”. Sk. lpp. 57

Apliecinājums

[s][][Set ID][][OK/NG][Data][x]

15. Līdzsvars (Komanda : k t)

Lai regulētu līdzsvaru.

Līdzsvaru varat regulēt arī izvēlnē AUDIO.

Pārraide

[k][t][][Set ID][][Data][Cr]

Dati Min: 00 – Maks: 64

* Skatiet „Reāls datu attēlojums”. Sk. lpp. 57

Apliecinājums

[t][][Set ID][][OK/NG][Data][x]

16. Krāsu temperatūra (Komanda: x u)

Lai regulētu krāsu temperatūru. Varat arī pielāgot krāsu.

Temperatūra izvēlnē ATTĒLS.

Pārraide

[x][u][][Set ID][][Data][Cr]

Dati Min: 00 – Maks: 64

* Skatiet „Reāls datu attēlojums”. Sk. lpp. 57

Apliecinājums

[u][][Set ID][][OK/NG][Data][x]

17. Enerģijas taupīšana (Komanda: j q)

Lai samazinātu televizora strāvas patēriņu. Funkciju Enerģijas taupīšana iespējams pielāgot izvēlnē IZVĒLE.

Pārraide

[j][q][][Set ID][][Data][Cr]

Enerģijas taupīšanas funkcija					Līmenis				Apraksts
7	6	5	4		3	2	1	0	
0	0	0	0	Mazs enerģ. patēriņš	0	0	0	0	Izslēgts
0	0	0	0	Mazs enerģ. patēriņš	0	0	0	1	Minimāls
0	0	0	0	Mazs enerģ. patēriņš	0	0	1	0	Vidējs
0	0	0	0	Mazs enerģ. patēriņš	0	0	1	1	Maksimāls
0	0	0	0	Mazs enerģ. patēriņš	0	1	0	1	Ekrāns izslēgts

Apliecinājums

[q][][Set ID][][OK/NG][Data][x]

18. Automātiskā konfigurēšana (Komanda: j u)

Lai koriģētu attēla pozīciju un samazinātu attēla šūpošanos automātiski. Šī komanda darbojas tikai RGB (PC) režīmā.

Pārraide

[j][u][][Set ID][][Data][Cr]

Dati 01: lai iestatītu

Apliecinājums

[u][][Set ID][][OK/NG][Data][x]

19. Tune Command (Noskaņošanas komanda) (Komanda: m a)

Izvēlieties kanālu norādītajam fiziskajam numuram.

Pārraide

[m][a][][Set ID][][Data0][][Data1][][Data2][Cr]

Dati00: augstākā kanāla dati

Dati01: zemākā kanāla dati

piem. Nr. 47 -> 00 2F (2FH)

Nr. 394 -> 01 8A (18AH),

DTV Nr. 0 -> patvaļīgi

Dati02 : 0x00 : analogais galvenais

0x10 : DTV galvenais

0x20 : Radio

Kanāla datu diapazons

Analogais – min.: no 00 līdz maks.: 63 (no 0 līdz 99)

Digitālais – min.: no 00 līdz maks. vērtība: 3E7 (no 0 līdz 999)

(Izņemot Zviedriju, Somiju, Norvēģiju, Dāniju, Īriju)

Digitālais – min.: no 00 līdz maks. vērtība: 270F (no 0 līdz 9999)

(Tikai Zviedrijā, Somijā, Norvēģijā, Dānijā, Īrijā)

Apliecinājums

[a][][Set ID][][OK/NG][Data][x]

Dati Min: 00 līdz Maks: 7 DH

20. Programmas pievienošana/izlaišana (Komanda: m b)

Lai iestatītu izlaišanas statusu pašreizējai programmai.

Pārraide

[m][b][][Set ID][][Data][Cr]

Dati 00 : Izlaist 01 : Pievienot

Apliecinājums

[b][][Set ID][][OK/NG][Data][x]

Reāls datu attēlojums

00 : Solis 0	Nokrāsa
.	Solis 0 : R50
A : Solis 10 (Televizora ID 10)	.
.	Solis 49 : R1
F : Solis 15 (Televizora ID 15)	Solis 50 : 0
10 : Solis 16 (Televizora ID 16)	Solis 51 : G1
.	.
64 : Solis 100	Solis 100 : G50
.	.
6E : Solis 110	Balanss
.	Solis 0 : L50
73 : Solis 115	.
74 : Solis 116	Solis 49 : L1
.	Solis 50 : 0
CF : Solis 199	Solis 51 : R1
.	.
FE : Solis 254	Solis 100 : R50
FF : Solis 255	.
	Krāsu temperatūra
	Solis 0 : W50
	.
	Solis 49 : W1
	Solis 50 : 0
	Solis 51 : C1
	.
	Solis 100 : C50

21. Taustiņš (Komanda: m c)

Lai sūtītu infrasarkanā staru tālvadības pults atslēgas kodu.

Pārraide

[m][c][][Set ID][][Data][Cr]

Dati Min: 00 – Maks: 64

* Datu atslēgas kods -Sk. lpp. 48

Apliecinājums

[c][][Set ID][][OK/NG][Data][x]

22. Aizmugurapgaismojums (Komanda: m g)

Lai kontrolētu aizmugurapgaismojumu.

Pārraide

[m][g][][Set ID][][Data][Cr]

Dati : Dati Min: 00 – Maks: 64

Apliecinājums

[g][][Set ID][][OK/NG][Data][x]

23. Ieejas izvēle (Komanda: x b) (galvenā attēla ieeja)

Lai izvēlētos ieejas avotu galvenajam attēlam.

Pārraide

[x][b][][Set ID][][Data][Cr]

Datu struktūra

Dati 00: DTV 40: Komb. sign.

10: Analogs 60: RGB

20: AV1 90: HDMI 1

21: AV2 91: HDMI 2

Acknowledgement

[b][][Set ID][][OK/NG][Data][x]

24. 3D (Komanda: x t) (tikai 3D modeļiem)

Lai mainītu televizora 3D režīmu.

Transmission

[x][t][][Set ID][][Data01][][Data02][][Data03][]

[Data04][Cr]

Data01

00 : 3D ieslēgt**01 : 3D izslēgt****02: no 3D uz 2D****03: no 2D uz 3D**

Data02

00: augšpuse un apakšpuse

01: blakus

03: kadru secīgums

Data03

00: no labās uz kreiso

01: no kreisās uz labo

Data04

3D dziļums: Min.: 0 ~ Maks.: 14

* Skatiet „Reāls datu attēlojums”. Sk. lpp. 57

*Ja dati1 ir 00 (3D iesl.), dati4 nav nozīmes.

*Ja dati1 ir 01 (3D izsl.) vai 02 (3D uz 2D), dati2, dati3 un dati4 nav nozīmes.

*Ja dati1 ir 03 (no 2D uz 3D), dati2 un dati3 nav nozīmes.

Dati1	Dati2	Dati3	Dati4
00	0	0	X
01	X	X	X
02	X	X	X
03	X	X	0

X : patvaļīgi

Apliecinājums

[t][][OK][Data01][Data02][Data03][Data04][x]

[t][][NG][Data01][x]

25. Paplašinātais 3D (Komanda: x t) (tikai 3D modeļiem)

Lai mainītu televizora 3D režīmu.

Pārraide

[x][v][][Set ID][][Data01][][Data02][Cr]

Dati01: 3D iespēja

00: 3D attēla labošana

01: 3D dziļums (tikai no 2D uz 3D)

02: 3D skatupunkts

Data02 Tam ir savs diapazons katrai 3D iespējai, ko nosaka Data01.

1) Ja Dati01 ir 00

00: no labās uz kreiso

01: no kreisās uz labo

2) Ja Data01 ir 01

Data Min.: 0 – Maks.: 14

3) Ja Data01 ir 02

Data Min.: 0 – Maks.: 14

* Skatiet „Reāls datu attēlojums”. Sk. lpp. 57

Apliecinājums

[v][][OK][Data01][Data02][x][v][][NG][Data01][x]



Pirms izstrādājuma lietošanas izlasiet drošības norādījumus.
Glabājiet lietotāja rokasgrāmatu (kompaktdisku) viegli pieejamā vietā turpmākai uzziņai
Televizora modeļa un sērijas numurs ir norādīts televizora aizmugurē un uz viena sāna. Ierakstiet to zemāk, jo tas būs nepieciešams tehniskās apkopes gadījumā.

MODELIS _____

SĒRIJA _____

Lai saņemtu pirmkodu saskaņā ar GPL, LGPL, MPL un citām pirmkoda licencēm, kas ir iekļautas šajā ierīcē, lūdzu, apmeklējiet vietni <http://opensource.lge.com>.

Papildus pirmkodam varat lejupielādēt visus atbilstošos licences nosacījumus, garantijas atrunas un autortiesību paziņojumus.

LG Electronics piedāvā piegādāt jums pirmkodu CD-ROM par samaksu, kas sedz šādas izplatīšanas veikšanas izmaksas — datu nesēja, piegādes un apstrādes izmaksas —, pēc pieprasījuma LG Electronics uz e-pasta adresi: Šis piedāvājums ir spēkā trīs (3) gadus no ierīces iegādes datuma.