



MANUEL D'UTILISATION TÉLÉVISEUR LCD / TÉLÉVISEUR LCD À LED

Veillez lire attentivement ce manuel avant d'utiliser votre téléviseur et conservez-le pour vous y référer ultérieurement.

2 CONSIGNES DE SÉCURITÉ

- Veuillez lire attentivement les mesures de sécurité ci-après avant d'utiliser cet appareil.
- Les illustrations de ce manuel sont données à titre d'exemple et peuvent donc ne pas correspondre à votre appareil.

- ⚠ AVERTISSEMENT** • Si vous ne tenez pas compte des messages d'avertissement, vous vous exposez à des blessures graves, à un accident, voire à un danger de mort.
- ⚠ PRÉCAUTION** • Si vous ne tenez pas compte des messages de précaution, vous vous exposez à des blessures légères ou vous risquez d'endommager l'appareil.

PRÉCAUTIONS LORS DE L'INSTALLATION DE L'APPAREIL

⚠ AVERTISSEMENT

Évitez d'installer l'appareil près d'une source de chaleur (convecteurs etc.)

- Vous pourriez provoquer une décharge électrique, un incendie, le dysfonctionnement ou la déformation de l'appareil.

N'utilisez pas cet appareil dans un endroit humide ou susceptible d'être humide, comme une salle de bain.

- Vous risqueriez de provoquer un incendie ou de recevoir une décharge électrique.

Si vous constatez que votre appareil dégage une odeur ou de la fumée ou s'il produit des bruits étranges, éteignez-le, débranchez le cordon d'alimentation et contactez le service technique.

- Si vous continuez d'utiliser l'appareil sans prendre les mesures nécessaires, vous pouvez provoquer une décharge électrique ou un incendie.

⚠ PRÉCAUTION

Veillez à installer l'appareil sur un endroit plat et stable afin qu'il ne puisse pas tomber.

- Si c'était le cas, vous risqueriez de vous blesser ou d'endommager l'appareil.

Évitez d'exposer l'appareil à la lumière directe du soleil.

- Vous risqueriez d'endommager l'appareil.

N'installez pas l'appareil dans un endroit clos, comme une étagère ou dans une bibliothèque.

- Votre appareil doit être correctement ventilé.

PRÉCAUTIONS CONCERNANT L'ALIMENTATION

⚠ AVERTISSEMENT

Assurez-vous de brancher l'appareil sur une prise reliée à la terre.

- Dans le cas contraire, vous risqueriez de vous électrocuter ou de vous blesser.

Ne touchez jamais la prise d'alimentation avec les mains humides. De plus, si la broche est humide ou couverte de poussière, séchez complètement la prise d'alimentation ou dépoussiérez-la.

- Dans le cas contraire, l'excès d'humidité pourrait provoquer une électrocution.

En cas d'orage, débranchez le cordon d'alimentation ou le câble de signal.

- Vous risqueriez sinon de vous électrocuter ou de déclencher un incendie.

⚠ PRÉCAUTION

Ne malmenez pas le cordon d'alimentation et évitez de l'enrouler, de le tordre, de le coincer dans une porte ou de marcher dessus.

Maintenez en bon état les prises et les prises secteur et veillez à ce que le câble ne se torde pas à l'endroit où il se connecte à l'appareil.

Tant que cet appareil reste branché à la prise murale CA, il n'est pas déconnecté de l'alimentation secteur, même si vous l'éteignez.

PRÉCAUTIONS À PRENDRE SI VOUS DÉPLACER L'APPAREIL

⚠ AVERTISSEMENT

Assurez-vous que l'appareil est hors tension.

Veillez à retirer tous les câbles avant de déplacer l'appareil.

- Vous risqueriez sinon de vous électrocuter ou d'endommager l'appareil.

⚠ PRÉCAUTION

Veillez à ce que l'appareil ne subisse aucun choc lors du déplacement.

- Vous risqueriez sinon de vous électrocuter ou d'endommager l'appareil.

Pour déplacer l'appareil, placez-le à la verticale et tenez-le fermement avec les deux mains.

- Si vous laissez tomber l'appareil, le choc peut provoquer une décharge électrique ou un incendie. Faites appel au service technique pour la réparation.

PRÉCAUTIONS À PRENDRE POUR UTILISER L'APPAREIL

⚠ AVERTISSEMENT

N'essayez pas de démonter, de réparer ou de modifier l'appareil vous-même.

- Vous risqueriez de provoquer une décharge électrique ou un incendie.

- Faites appel au service technique pour toute révision, calibrage ou réparation.

Afin de réduire les risques d'incendie ou de décharge électrique, n'exposez pas cet appareil à l'humidité ou à la pluie.

Évitez d'exposer l'appareil aux projections ou aux fuites d'eau et ne placez aucun objet rempli d'eau (vase) sur l'appareil.

Toute révision doit être effectuée par du personnel qualifié. Une intervention est nécessaire lorsque l'appareil a été endommagé, c'est-à-dire si le cordon ou la prise d'alimentation ont été endommagés, si de l'eau ou des objets sont tombés dans l'appareil, si l'appareil a été exposé à la pluie ou à l'humidité, s'il ne fonctionne pas normalement ou s'il a reçu un choc.

INFORMATION IMPORTANTE POUR ÉVITER LE PHÉNOMÈNE DE « BRÛLURE D'IMAGE » SUR VOTRE ÉCRAN DE TÉLÉVISEUR.

- Quand une image fixe (par exemple logos, menus d'écran, affichage de jeu vidéo, et d'ordinateur) est affichée pendant une période prolongée sur le téléviseur, elle peut rester imprimée de manière permanente sur l'écran. Ce phénomène est connu sous le nom de « brûlure d'image » ou « brûlure

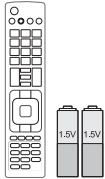
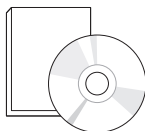

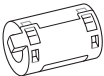

- Afin d'empêcher la brûlure d'image, évitez d'afficher une image fixe sur votre écran de télévision pendant une période prolongée (2 heures ou plus pour l'affichage à cristaux liquides, 1 heure ou plus pour le plasma).

- La brûlure d'image peut également se produire si vous utilisez le format 4:3 pendant une période prolongée.

ASSEMBLAGE ET PRÉPARATION

Déballage

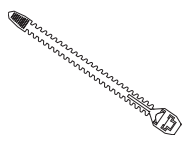

Vérifiez que vous disposez des accessoires suivants dans le carton.
S'il vous manque un accessoire, contactez le revendeur auprès duquel vous avez acheté le produit.
Les illustrations dans ce manuel peuvent être différentes de votre produit.

		
Télécommande et piles (AAA)	Manuel d'utilisation	
		
Chiffon de nettoyage ¹ (cet accessoire n'est pas fourni avec tous les modèles)	Noyau de ferrite (selon le modèle) (cet accessoire n'est pas fourni avec tous les modèles)	Cordon d'alimentation (cet accessoire n'est pas fourni avec tous les modèles)





FRANÇAIS

¹ Essayez délicatement les taches sur le meuble à l'aide du chiffon de nettoyage.

22LK33** uniquement

	
Attache-câble	Cache de protection

26/32LK33**, 32/42LK43**, 42/47/55LK53**, 32/37/42/47LK45**, 47LK95**, 32CS48** uniquement

			
x 8 (M4x20)	(sauf 47/55LK53**, 47LK45**, 47LK95**)		(47LK95** uniquement)
Vis pour l'assemblage	Vis pour la fixation	Cache de protection	Lunettes 3D FPR ¹

¹ Le nombre de paires de lunettes 3D peut varier selon le pays.

4 ASSEMBLAGE ET PRÉPARATION

FRANÇAIS

19/22/26LV25**, 22/26LV55** , 26LV30** uniquement

M4x16 x 2
(sauf 26LV30**)

M4x12 x 2 M3x8 x 4
(26LV30** uniquement)

Vis pour l'assemblage

ou

Attache-câble
(selon le modèle)
(cet accessoire n'est pas fourni
avec tous les modèles)

Adaptateur CC

Câble mâle composite
(sauf 26LV30**)

32LV25**, 32/37/42/47/55LV35**, 32LV30**, 32/42LV34**, 32/42/47/55LW45**, 42/47LW54**,
32/42LV33** uniquement

M4 x 14 x 8
(32LV25**
uniquement)

M4 x 12 x 8
(sauf 32LV25**)

Vis pour l'assemblage

Attache-câble
(selon le modèle)
(cet accessoire n'est
pas fourni avec tous les
modèles)

Vis pour la fixation
(32LV25**, 32/37LV35**, 32LV34**,
32LW45**, 32LV30**, 32LV33**
uniquement)

Câble mâle composite
(sauf 32LV30**,
32/42LV34**,
32/42LV33**)

(32/42/47/55LW45**, 42/47LW54**
uniquement)

Lunettes 3D FPR¹

1 Le nombre de paires de lunettes 3D peut varier selon le pays.



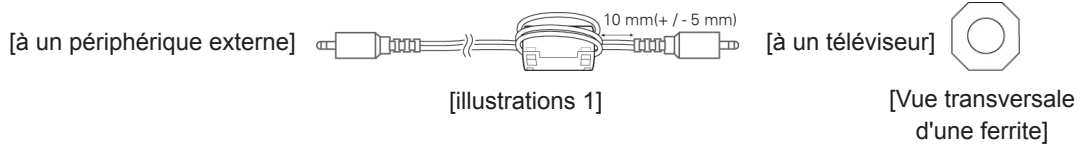
ATTENTION

- Pour votre sécurité et pour la durée de vie du produit, n'utilisez aucun accessoire piraté.
- Tout dommage ou blessure découlant de l'utilisation d'accessoires piratés n'est pas couvert par la garantie.

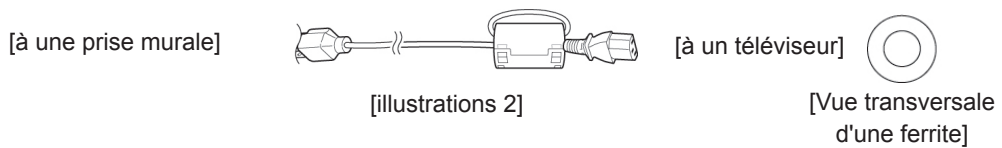
REMARQUES

- Les éléments fournis avec votre téléviseur peuvent varier en fonction du modèle.
- Les spécifications du produit ou le contenu de ce manuel peuvent être modifiés sans préavis à des fins d'amélioration des fonctions du produit.
- L'image présentée peut être différente de votre téléviseur.
- Mode d'utilisation du noyau de ferrite (selon le modèle)

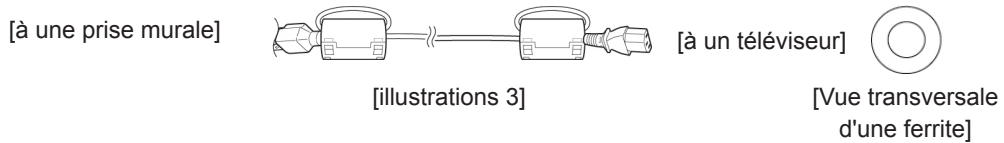
1 La ferrite peut être utilisée pour réduire les ondes électromagnétiques dans le câble audio du PC. Entourez le câble audio du PC autour de la ferrite trois fois. Placez la ferrite près du téléviseur.



2 La ferrite peut être utilisée pour réduire les ondes électromagnétiques dans le câble d'alimentation. Entourez le câble d'alimentation autour de la ferrite une seule fois. Placez la ferrite près du téléviseur.

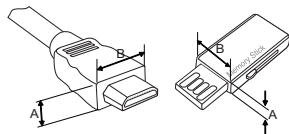


3 La ferrite peut être utilisée pour réduire les ondes électromagnétiques dans le câble d'alimentation. Entourez le câble d'alimentation autour de la ferrite une seule fois. Placez la ferrite près du téléviseur et d'une prise murale.



- Si vous disposez d'une seule ferrite, suivez les instructions de l'illustration 1.
- Si vous disposez de deux ferrites, suivez les instructions des illustrations 1 et 2.
- Si vous disposez de trois ferrites, suivez les instructions des illustrations 1 et 3.

- Pour un raccordement optimal, les câbles HDMI et les périphériques USB doivent avoir une collerette d'une épaisseur inférieure à 10 mm et d'une largeur inférieure à 18 mm. (sauf téléviseur plasma, 22/26/32LK33**, 32/42LK43**, 42/47/55LK53**, 47LK95**, 32CS48**)



*A ≡ 10 mm
*B ≡ 18 mm

Accessoires en option

Les accessoires en option peuvent être modifiés sans préavis à des fins d'amélioration de la qualité. Contactez votre revendeur pour acheter ces accessoires. L'accessoire ci-dessous ne fonctionne qu'avec les téléviseurs LCD, LCD à LED LG compatibles.

FRANÇAIS



Lunettes 3D FPR¹
(AG-F2** : modèles 3D uniquement)

- 1 Le nom ou la conception du modèle peuvent changer en fonction de l'actualisation des fonctions du produit, ou des circonstances ou politiques du fabricant.

Éléments et touches

! REMARQUES

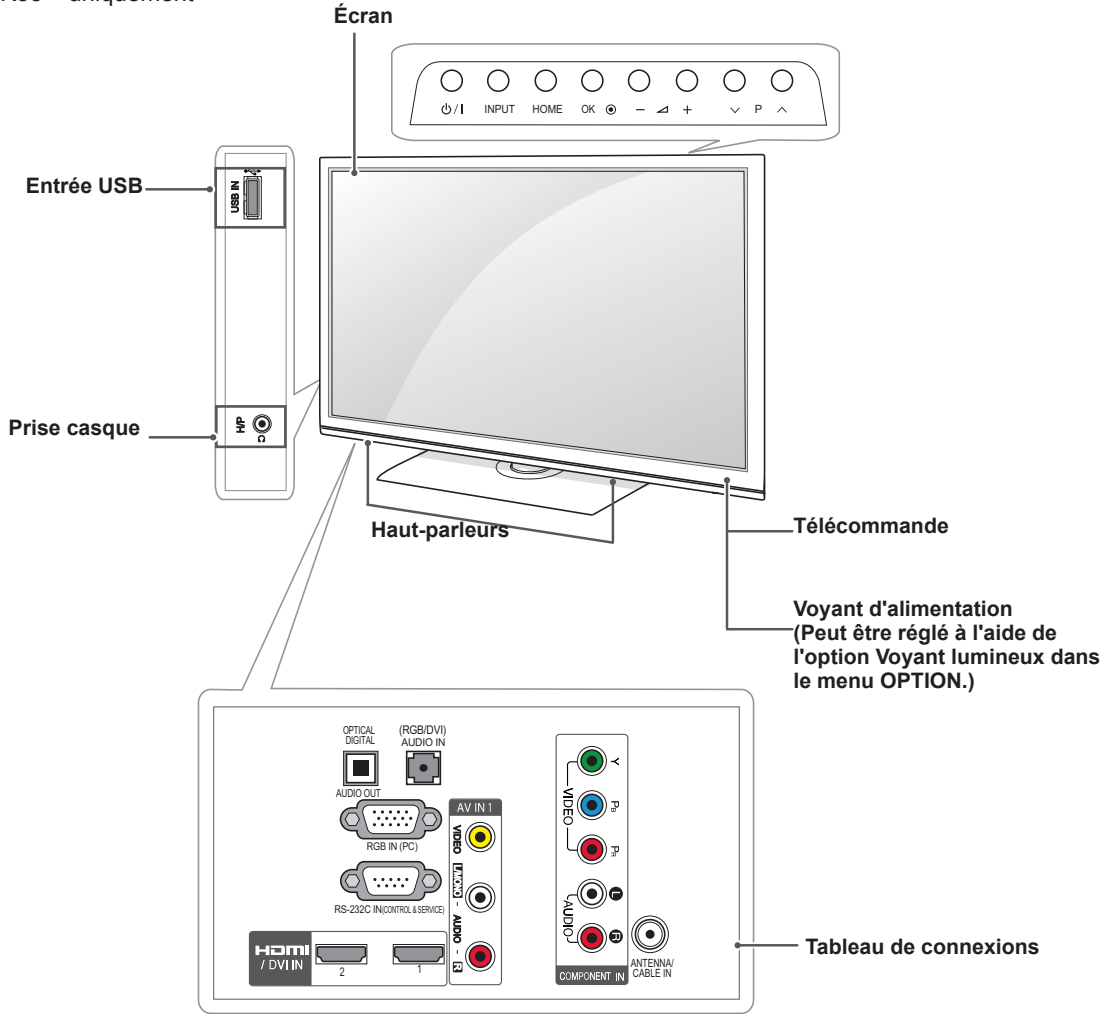
- Le téléviseur peut être mis en mode veille pour réduire la consommation d'électricité. Pour réduire la consommation d'énergie, le téléviseur doit être éteint si personne ne le regarde pendant un certain temps.
- Vous pouvez réduire considérablement la consommation d'énergie en utilisation en diminuant la luminosité de l'écran, ce qui réduira le coût de fonctionnement global.

! ATTENTION

- Ne marchez pas sur le socle en verre et ne le soumettez pas à des chocs. Il pourrait se briser et provoquer des blessures dues aux fragments de verre, ou bien le téléviseur pourrait tomber.
- Ne tirez pas le téléviseur vers vous. Vous pourriez endommager le sol ou le téléviseur.
- Sur certains modèles, un film fin est appliqué sur l'écran et celui-ci ne doit pas être retiré.

- L'image présentée peut être différente de votre téléviseur.

22LK33** uniquement



FRANÇAIS

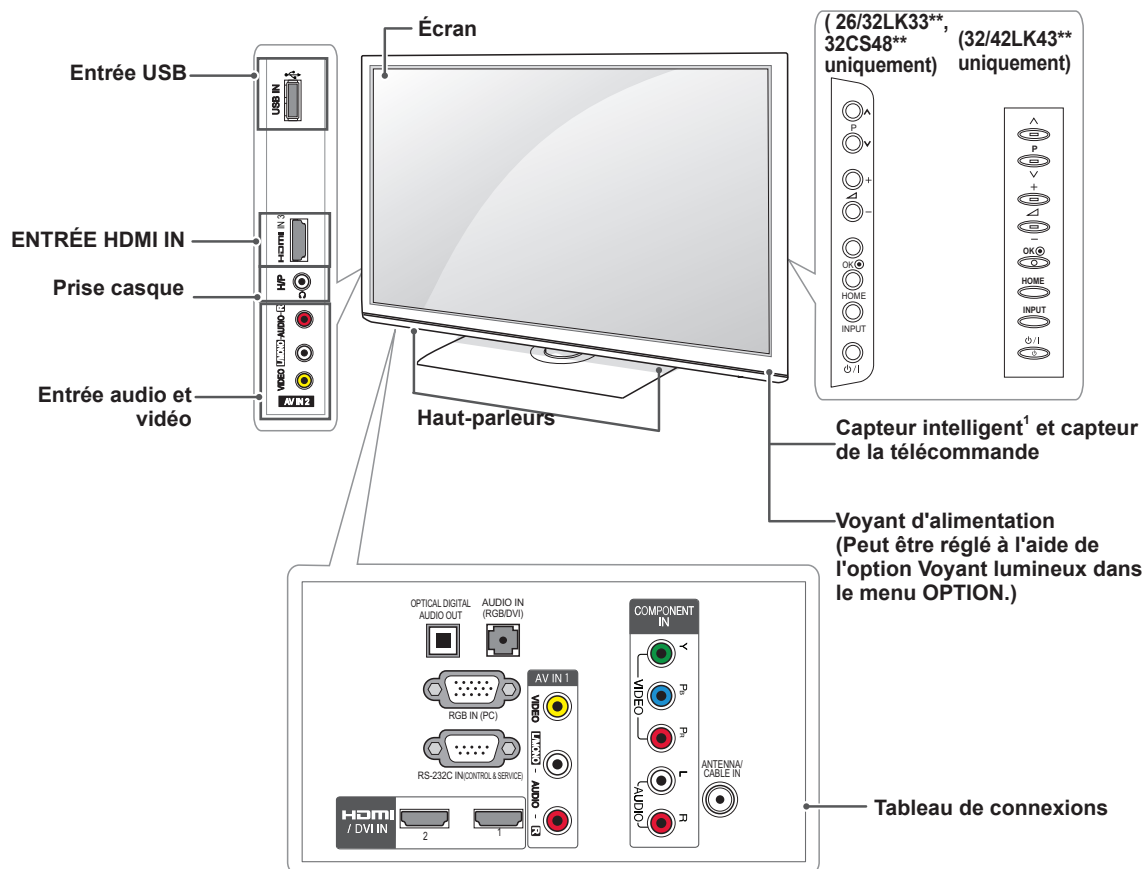
Touche	Description
⏻/⏻	Permet d'allumer ou d'éteindre le téléviseur.
INPUT	Permet de modifier la source d'entrée.
HOME	Permet d'accéder aux menus principaux ou de mémoriser vos réglages et de quitter les menus.
OK	Permet de sélectionner l'option de menu mise en surbrillance ou de confirmer une entrée.
- / +	Permet de régler le niveau du volume.
⏮ P ⏭	Permet de faire défiler les chaînes mémorisées

8 ASSEMBLAGE ET PRÉPARATION

- L'image présentée peut être différente de votre téléviseur.

26/32LK33**, 32/42LK43**, 32CS48** uniquement

FRANÇAIS

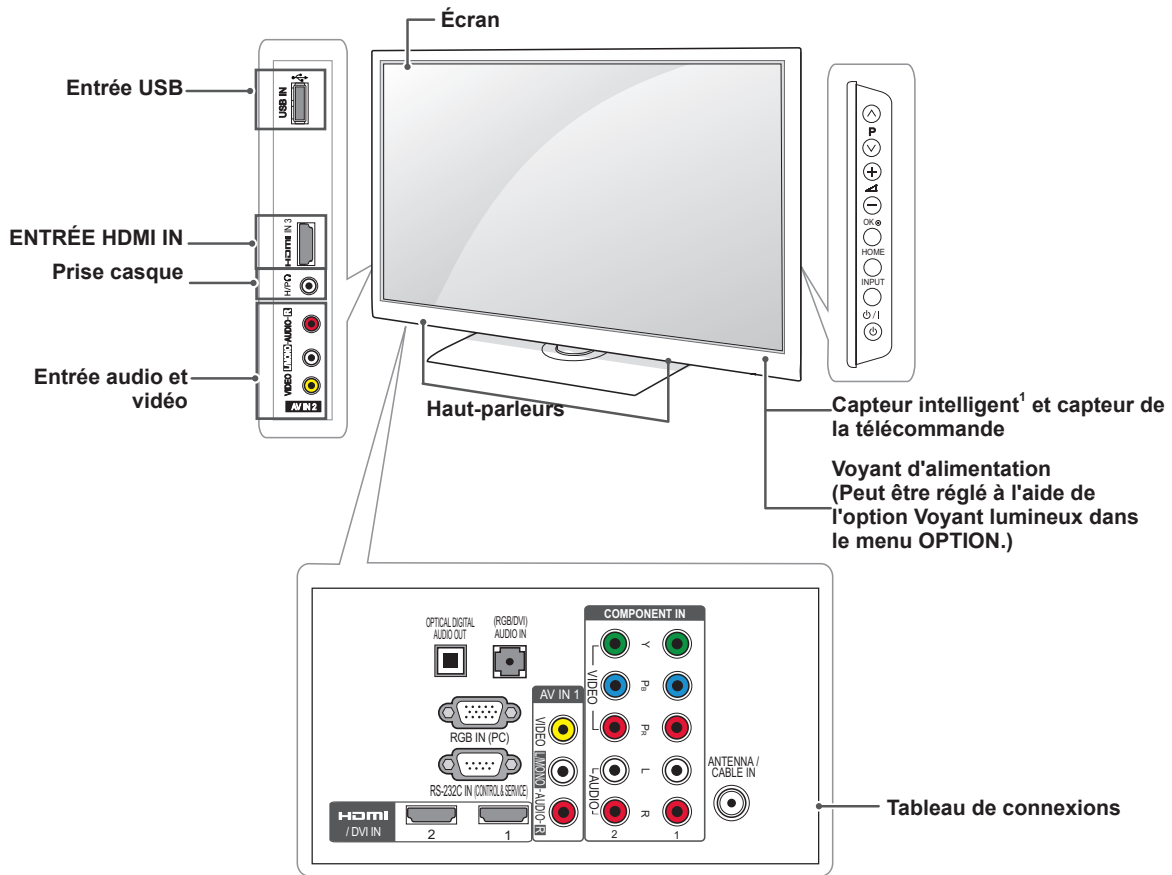


Touche	Description
⏻/⏪	Permet d'allumer ou d'éteindre le téléviseur.
INPUT	Permet de modifier la source d'entrée.
HOME	Permet d'accéder aux menus principaux ou de mémoriser vos réglages et de quitter les menus.
OK	Permet de sélectionner l'option de menu mise en surbrillance ou de confirmer une entrée.
- / +	Permet de régler le niveau du volume.
⏮ P ⏭	Permet de faire défiler les chaînes mémorisées

1 Capteur intelligent : ajuste la qualité de l'image en fonction de l'environnement ambiant.
(32LK430Z uniquement)

- L'image présentée peut être différente de votre téléviseur.

42/47/55LK53*, 47LK95** uniquement



FRANÇAIS

Touche	Description
⏻/⏪	Permet d'allumer ou d'éteindre le téléviseur.
INPUT	Permet de modifier la source d'entrée.
HOME	Permet d'accéder aux menus principaux ou de mémoriser vos réglages et de quitter les menus.
OK	Permet de sélectionner l'option de menu mise en surbrillance ou de confirmer une entrée.
- / +	Permet de régler le niveau du volume.
v P ^	Permet de faire défiler les chaînes mémorisées

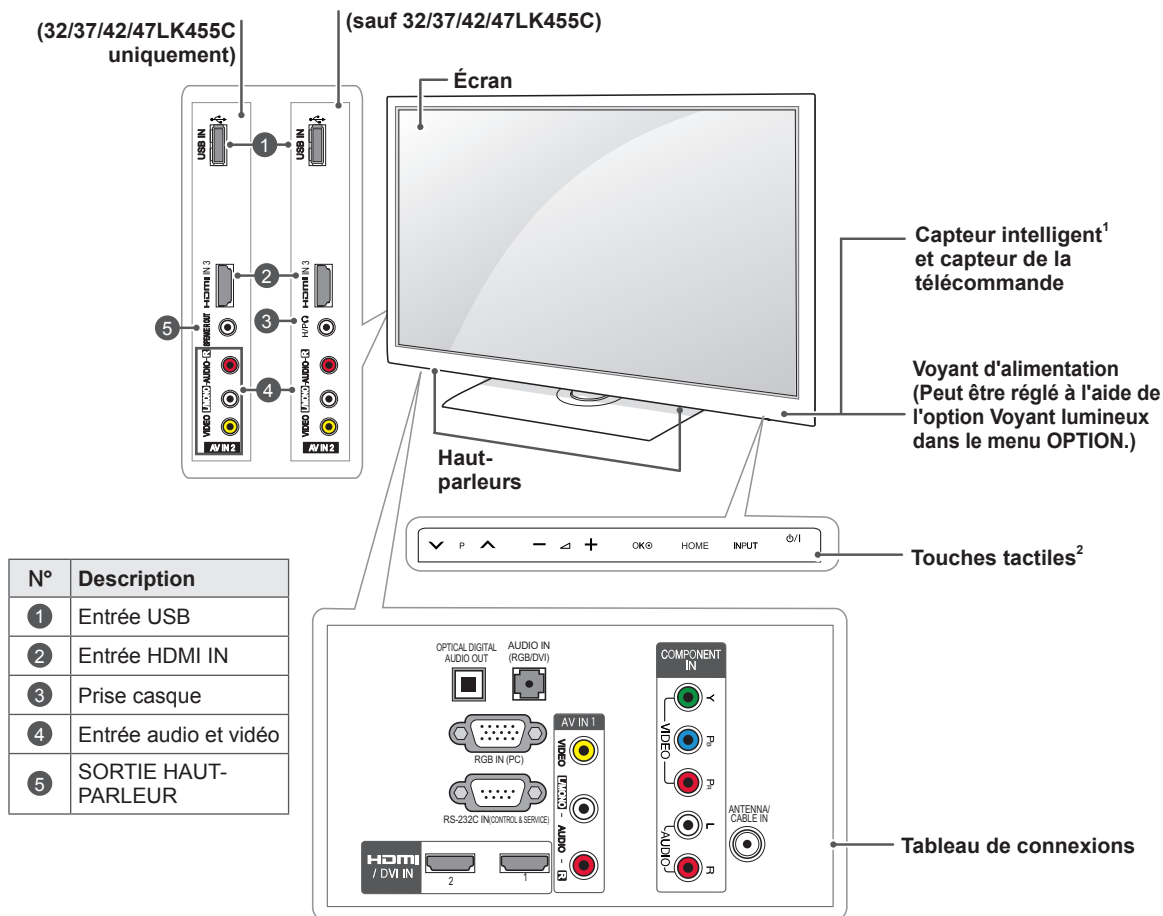
1 Capteur intelligent : ajuste la qualité de l'image en fonction de l'environnement ambiant.

10 ASSEMBLAGE ET PRÉPARATION

- L'image présentée peut être différente de votre téléviseur.

32/37/42/47LK45** uniquement

FRANÇAIS

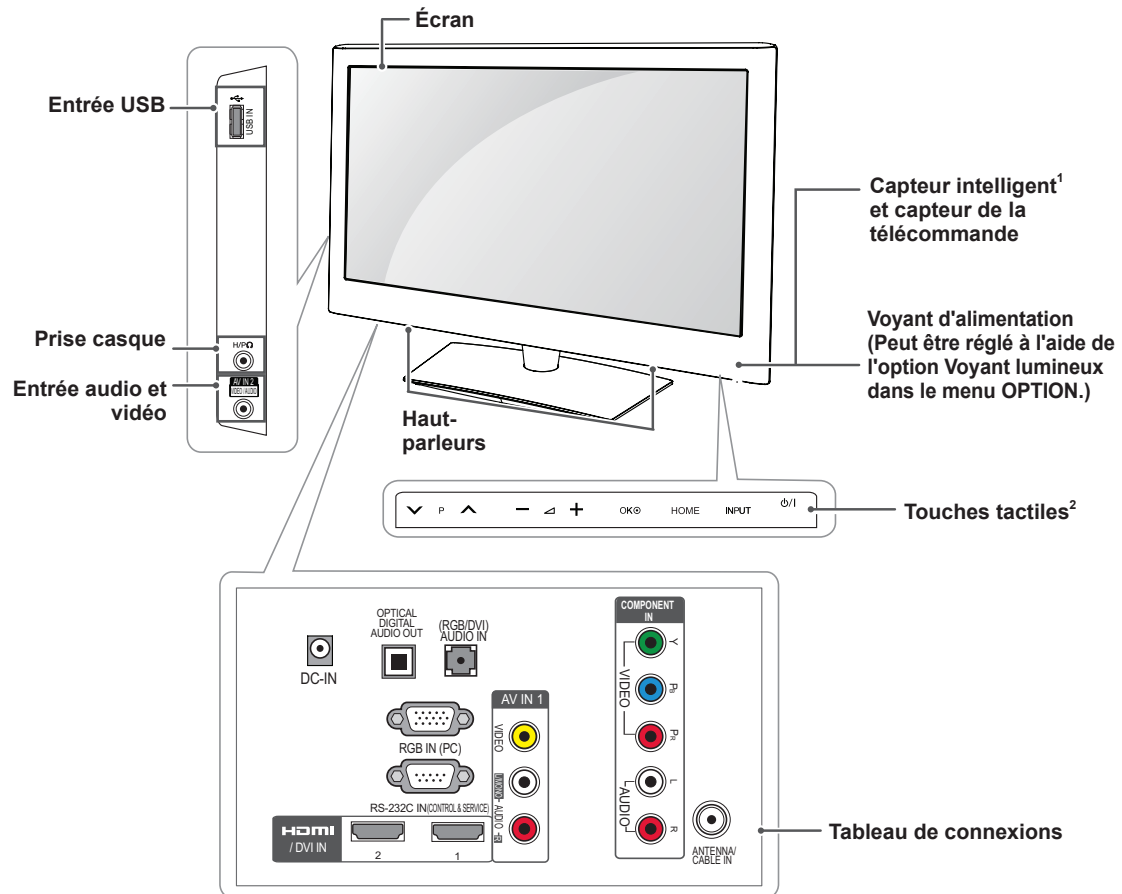


Touche	Description
⏻/⏻	Permet d'allumer ou d'éteindre le téléviseur.
INPUT	Permet de modifier la source d'entrée.
HOME	Permet d'accéder aux menus principaux ou de mémoriser vos réglages et de quitter les menus.
OK	Permet de sélectionner l'option de menu mise en surbrillance ou de confirmer une entrée.
- / +	Permet de régler le niveau du volume.
⏪ P ⏩	Permet de faire défiler les chaînes mémorisées

- 1 Capteur intelligent : ajuste la qualité de l'image en fonction de l'environnement ambiant.
- 2 Touches tactiles : vous pouvez utiliser la fonction de votre choix en effleurant la touche correspondante.

- L'image présentée peut être différente de votre téléviseur.

19/22/26LV25** uniquement



FRANÇAIS

Touche	Description
∨ P ∧	Permet de faire défiler les chaînes mémorisées
- ∟ +	Permet de régler le niveau du volume.
OK ⊙	Permet de sélectionner l'option de menu mise en surbrillance ou de confirmer une entrée.
HOME	Permet d'accéder aux menus principaux ou de mémoriser vos réglages et de quitter les menus.
INPUT	Permet de modifier la source d'entrée.
⊕/I	Permet d'allumer ou d'éteindre le téléviseur.

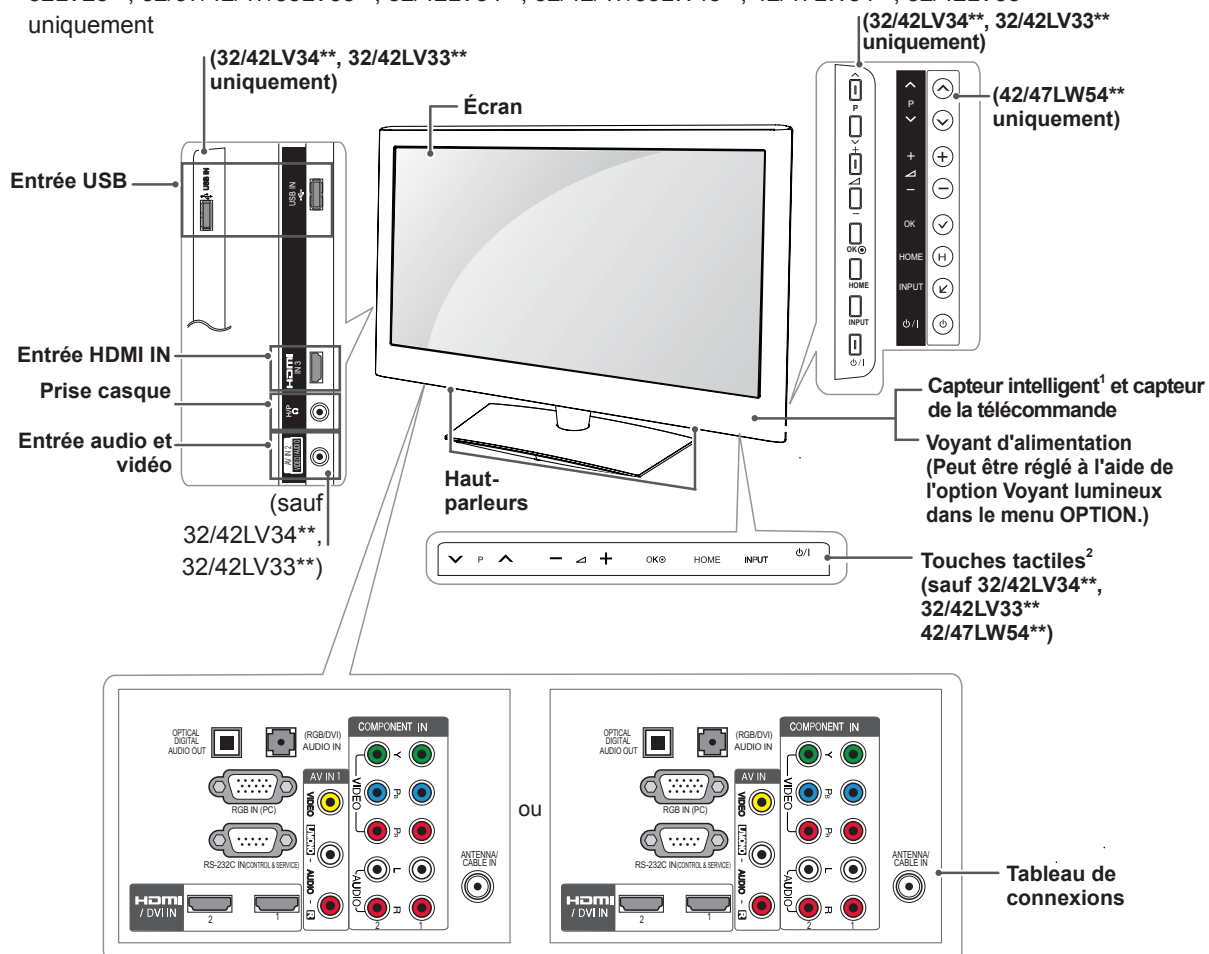
1 Capteur intelligent : ajuste la qualité de l'image en fonction de l'environnement ambiant.

2 Touches tactiles : vous pouvez utiliser la fonction de votre choix en effleurant la touche correspondante.

- L'image présentée peut être différente de votre téléviseur.

32LV25**, 32/37/42/47/55LV35**, 32/42LV34**, 32/42/47/55LW45**, 42/47LW54**, 32/42LV33**
uniquement

FRANÇAIS



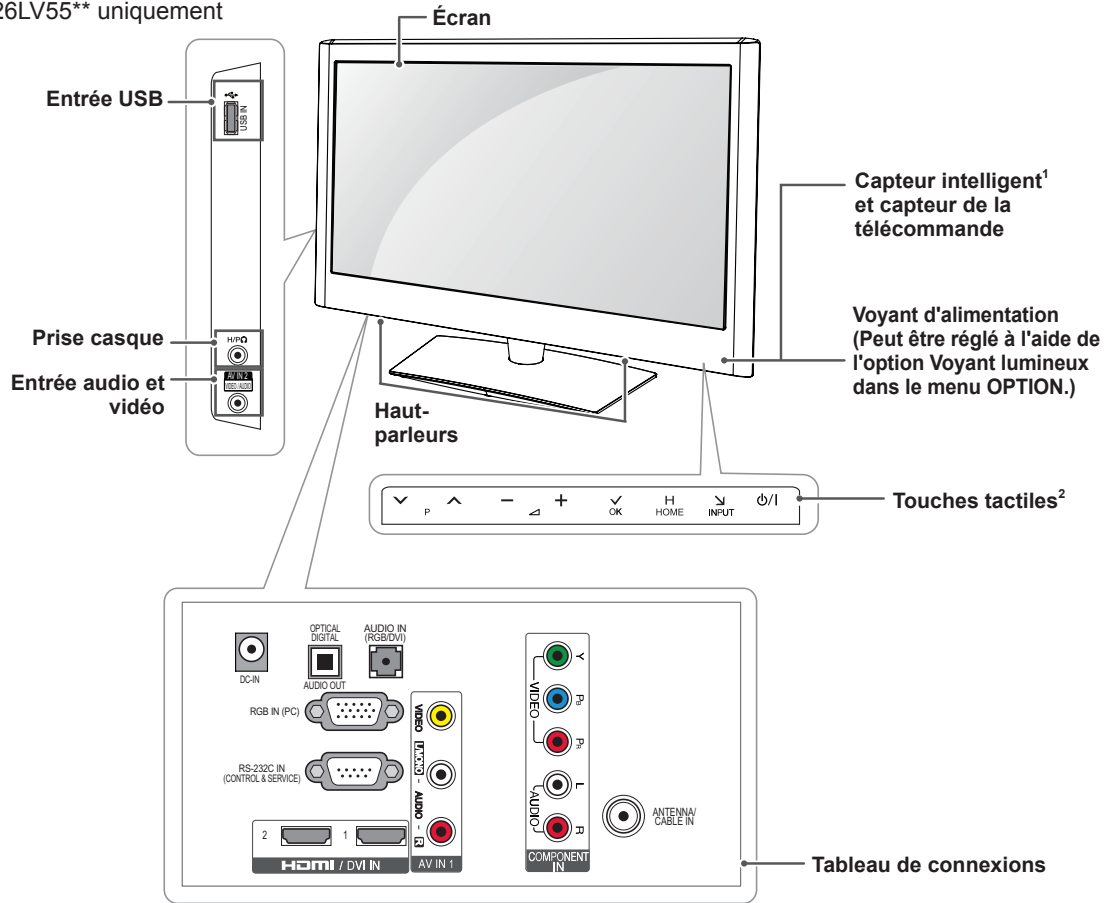
Touche	Description
∨ P ∧	Permet de faire défiler les chaînes mémorisées
- ∟ +	Permet de régler le niveau du volume.
OK ⊙ ou OK	Permet de sélectionner l'option de menu mise en surbrillance ou de confirmer une entrée.
HOME	Permet d'accéder aux menus principaux ou de mémoriser vos réglages et de quitter les menus.
INPUT	Permet de modifier la source d'entrée.
⊕/I	Permet d'allumer ou d'éteindre le téléviseur.

1 Capteur intelligent : ajuste la qualité de l'image en fonction de l'environnement ambiant.

2 Touches tactiles : vous pouvez utiliser la fonction de votre choix en effleurant la touche correspondante.

- L'image présentée peut être différente de votre téléviseur.

22/26LV55** uniquement



FRANÇAIS

Touche	Description
P	Permet de faire défiler les chaînes mémorisées
	Permet de régler le niveau du volume.
OK	Permet de sélectionner l'option de menu mise en surbrillance ou de confirmer une entrée.
HOME	Permet d'accéder aux menus principaux ou de mémoriser vos réglages et de quitter les menus.
INPUT	Permet de modifier la source d'entrée.
I	Permet d'allumer ou d'éteindre le téléviseur.

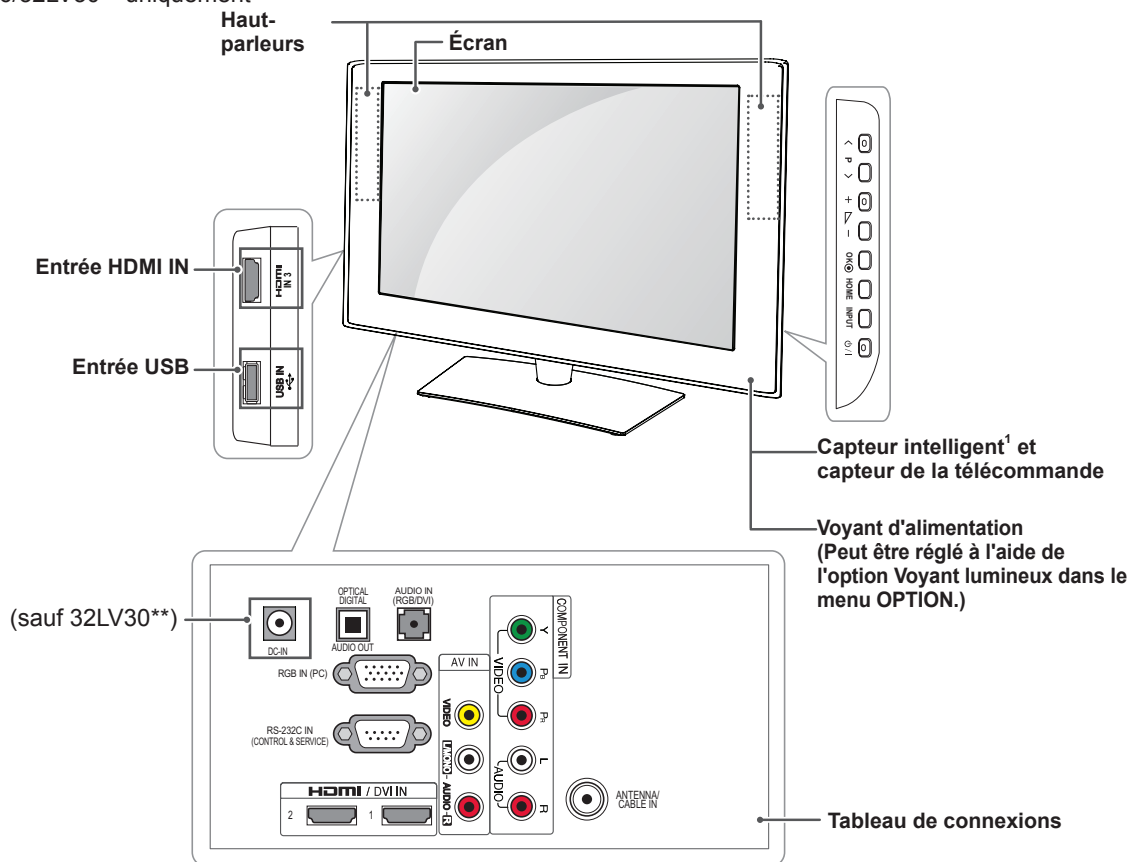
- 1 Capteur intelligent : ajuste la qualité de l'image en fonction de l'environnement ambiant.
- 2 Touches tactiles : vous pouvez utiliser la fonction de votre choix en effleurant la touche correspondante.

14 ASSEMBLAGE ET PRÉPARATION

- L'image présentée peut être différente de votre téléviseur.

26/32LV30** uniquement

FRANÇAIS



Touche	Description
∨ P ∧	Permet de faire défiler les chaînes mémorisées
- ∇ +	Permet de régler le niveau du volume.
OK ⊙	Permet de sélectionner l'option de menu mise en surbrillance ou de confirmer une entrée.
HOME	Permet d'accéder aux menus principaux ou de mémoriser vos réglages et de quitter les menus.
INPUT	Permet de modifier la source d'entrée.
⊙/I	Permet d'allumer ou d'éteindre le téléviseur.

1 Capteur intelligent : ajuste la qualité de l'image en fonction de l'environnement ambiant.

Informations complémentaires

Affichage du manuel d'utilisation

Le manuel d'utilisation au format PDF se trouve sur le CD fourni avec votre produit. Vous devez installer Adobe Acrobat Reader pour pouvoir lire le manuel d'utilisation sur votre PC.

- 1 Insérez le CD fourni.
La page Web s'affiche automatiquement.
- 2 Sur la page Internet, cliquez sur Manuel d'utilisation.
- 3 Consultez le manuel d'utilisation.

REMARQUES

Si la page Web n'apparaît pas automatiquement, allez dans Poste de travail, sélectionnez LG, puis cliquez sur le fichier index.htm pour afficher le manuel d'utilisation.

Déplacement du téléviseur

Avant de déplacer ou soulever le téléviseur, lisez les instructions suivantes pour éviter d'abîmer le téléviseur et pour le transporter en toute sécurité quels que soient son type et sa taille.

ATTENTION

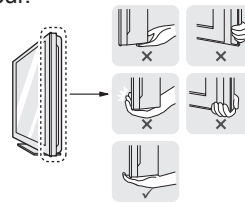
- Évitez de toucher l'écran afin de ne pas l'endommager ni d'endommager les pixels servant à reproduire l'image.

FRANÇAIS

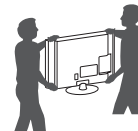
- Il est recommandé de transporter le téléviseur dans le carton ou les matériaux d'emballage d'origine.
- Avant de déplacer ou soulever le téléviseur, débranchez le cordon d'alimentation et tous les câbles
- Lorsque vous portez le téléviseur, orientez l'arrière vers vous afin de ne pas rayer l'écran.



- Tenez fermement le haut et le bas du cadre du téléviseur. Veillez à ne pas le tenir par la partie transparente, le haut-parleur ou la grille du haut-parleur.



- Si votre téléviseur est volumineux, faites-vous aider par une autre personne.
- Pour transporter le téléviseur, tenez-le comme illustré ci-dessous.



- Lorsque vous transportez le téléviseur, veillez à éviter les secousses et les vibrations excessives.
- Lorsque vous transportez la TV, maintenez-la à la verticale, sans la coucher sur le côté ni l'incliner vers la gauche ou la droite.

Préparation du téléviseur

- L'image présentée peut être différente de votre téléviseur.

Installez votre téléviseur sur un socle et posez-le sur un meuble ou fixez-le au mur.

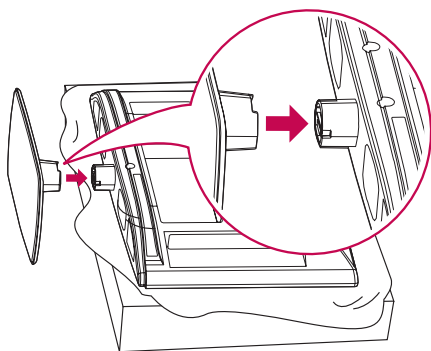
22LK33** uniquement

- 1 Posez le téléviseur face vers le bas sur une surface plane.

! ATTENTION

- Disposez un tapis de mousse ou un tissu doux sur la surface afin de protéger l'écran contre tout endommagement.

- 2 Assemblez le téléviseur comme illustré.



! ATTENTION

- Serrez les vis à fond pour éviter que le téléviseur ne bascule vers l'avant. Ne serrez pas trop fort.

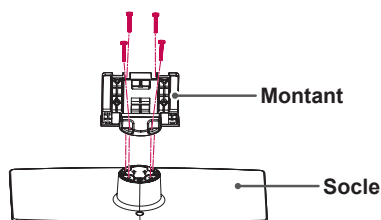
26/32LK33**, 32/42LK43**, 42/47/55LK53** ,
47LK95** , 32CS48** uniquement

- 1 Posez le téléviseur face vers le bas sur une surface plane.

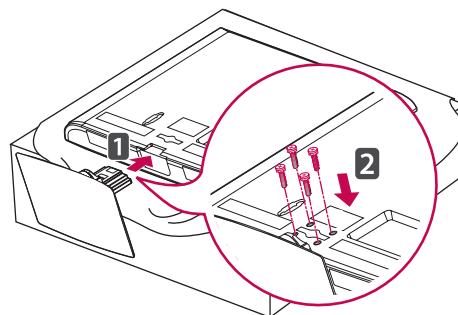
! ATTENTION

- Disposez un tapis de mousse ou un tissu doux sur la surface afin de protéger l'écran contre tout endommagement.

- 2 Assemblez le montant et le **socle** du téléviseur.



- 3 Fixez le socle au téléviseur à l'aide des 4 vis.



! ATTENTION

- Serrez les vis à fond pour éviter que le téléviseur ne bascule vers l'avant. Ne serrez pas trop fort.

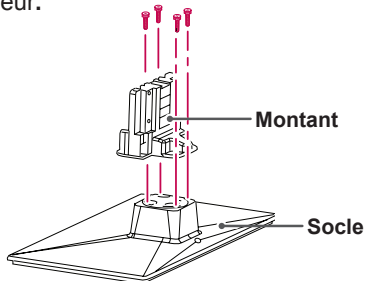
32/37/42/47LK45** uniquement

- 1 Posez le téléviseur face vers le bas sur une surface plane.

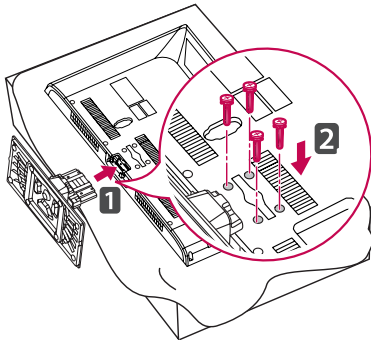
ATTENTION

- Disposez un tapis de mousse ou un tissu doux sur la surface afin de protéger l'écran contre tout endommagement.

- 2 Assemblez le montant et le **socle** du téléviseur.



- 3 Fixez le socle au téléviseur à l'aide des 4 vis.



ATTENTION

- Serrez les vis à fond pour éviter que le téléviseur ne bascule vers l'avant. Ne serrez pas trop fort.

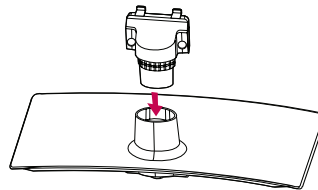
19/22/26LV25**, 22/26LV55** uniquement

- 1 Posez le téléviseur face vers le bas sur une surface plane.

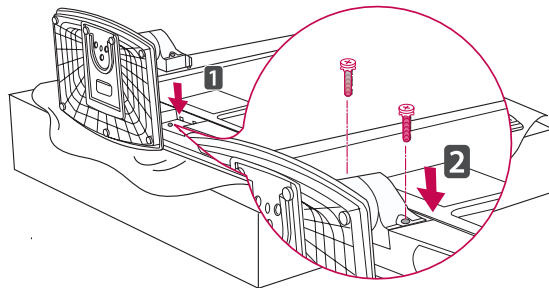
ATTENTION

- Disposez un tapis de mousse ou un tissu doux sur la surface afin de protéger l'écran contre tout endommagement.

- 2 Assemblez le montant et le **socle** du téléviseur.



- 3 Fixez le socle au téléviseur à l'aide des 2 vis.



ATTENTION

- Serrez les vis à fond pour éviter que le téléviseur ne bascule vers l'avant. Ne serrez pas trop fort.

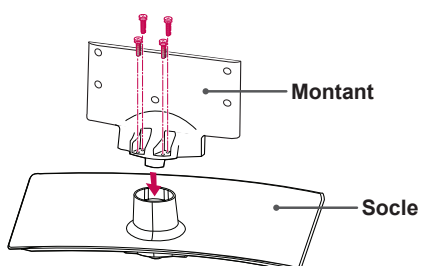
32LV25** uniquement

- 1 Posez le téléviseur face vers le bas sur une surface plane.

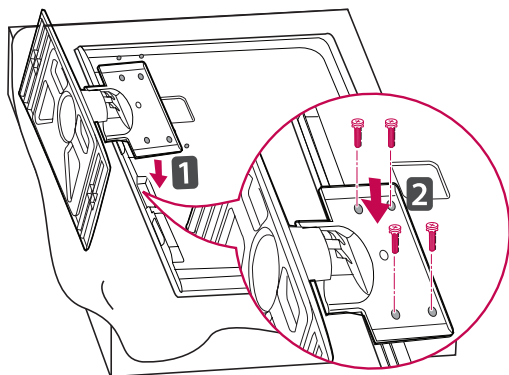
! ATTENTION

- Disposez un tapis de mousse ou un tissu doux sur la surface afin de protéger l'écran contre tout endommagement.

- 2 Assemblez le montant et le **socle** du téléviseur.



- 3 Fixez le socle au téléviseur à l'aide des 4 vis.



! ATTENTION

- Serrez les vis à fond pour éviter que le téléviseur ne bascule vers l'avant. Ne serrez pas trop fort.

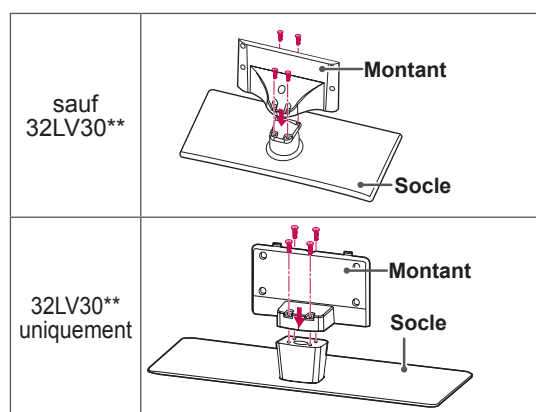
32/37/42/47/55LV35**, 32LV30**, 32/42LV34**, 32/42/47/55LV45**, 32/42LV33** uniquement

- 1 Posez le téléviseur face vers le bas sur une surface plane.

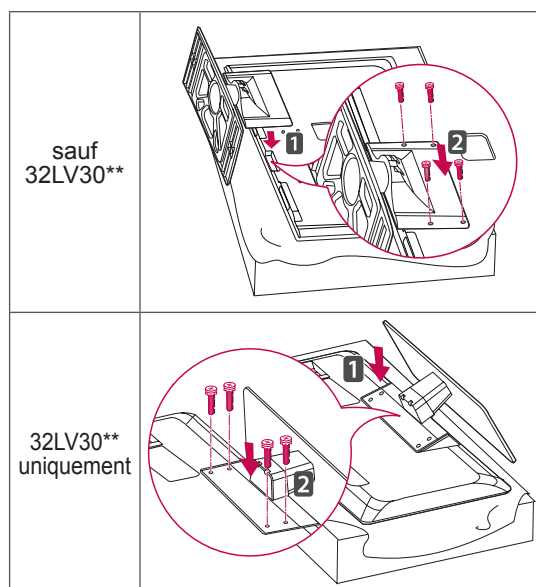
! ATTENTION

- Disposez un tapis de mousse ou un tissu doux sur la surface afin de protéger l'écran contre tout endommagement.

- 2 Assemblez le montant et le **socle** du téléviseur.



- 3 Fixez le socle au téléviseur à l'aide des 4 vis.



! ATTENTION

- Serrez les vis à fond pour éviter que le téléviseur ne bascule vers l'avant. Ne serrez pas trop fort.

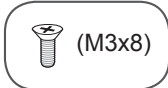
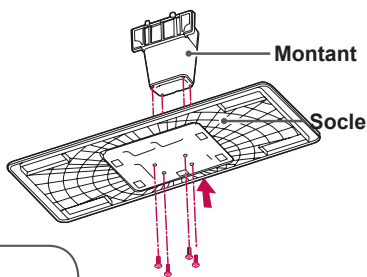
26LV30** uniquement

- 1 Posez le téléviseur face vers le bas sur une surface plane.

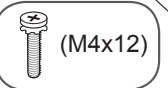
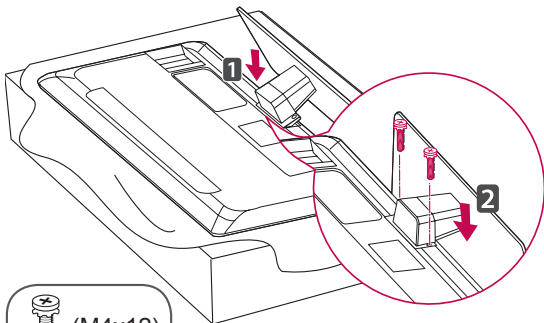
ATTENTION

- Disposez un tapis de mousse ou un tissu doux sur la surface afin de protéger l'écran contre tout endommagement.

- 2 Assemblez le montant et le **socle** du téléviseur.



- 3 Fixez le socle au téléviseur à l'aide des 2 vis.



ATTENTION

- Serrez les vis à fond pour éviter que le téléviseur ne bascule vers l'avant. Ne serrez pas trop fort.

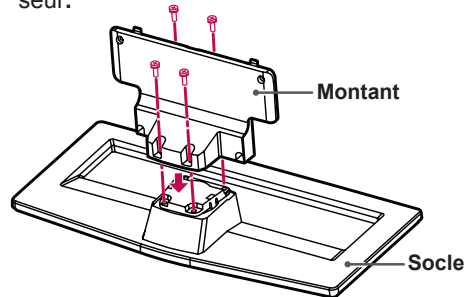
42/47LW54** uniquement

- 1 Posez le téléviseur face vers le bas sur une surface plane.

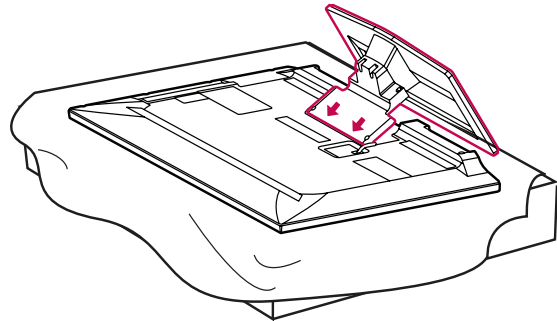
ATTENTION

- Disposez un tapis de mousse ou un tissu doux sur la surface afin de protéger l'écran contre tout endommagement.

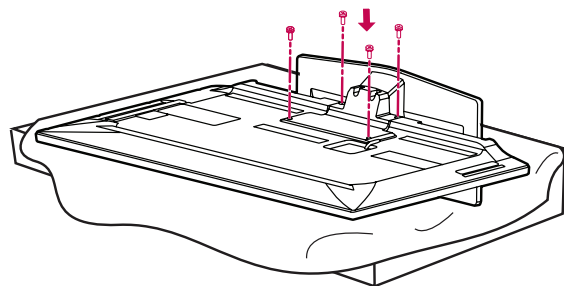
- 2 Assemblez le montant et le **socle** du téléviseur.



- 3 Assemblez le téléviseur comme illustré.



- 4 Fixez le socle au téléviseur à l'aide des 4 vis.



ATTENTION

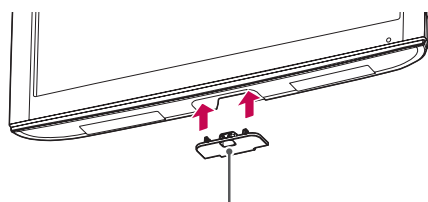
- Serrez les vis à fond pour éviter que le téléviseur ne bascule vers l'avant. Ne serrez pas trop fort.

Non-utilisation du socle

- L'image présentée peut être différente de votre téléviseur.

26/32LK33**, 32/42LK43**, 32/37/42/47LK45**, 42/47/55LK53**, 47LK95**, 32CS48** uniquement

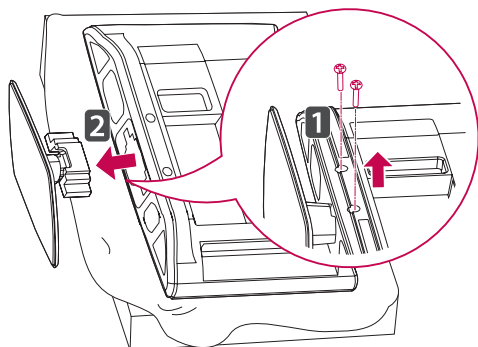
- 1 Insérez le cache de protection fourni dans l'ouverture à la base du téléviseur et appuyez jusqu'à ce qu'il soit en place.



Cache de protection

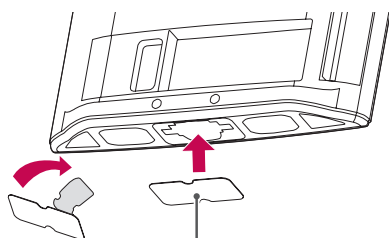
22LK33** uniquement

- 1 Posez le téléviseur face vers le bas sur une surface plane.
- 2 Retirez les 2 vis et détachez le socle du téléviseur.



- 3 Insérez le cache de protection fourni dans l'ouverture à la base du téléviseur et appuyez jusqu'à ce qu'il soit en place.

Le cache évitera que de la poussière et des saletés ne s'accumulent dans l'ouverture.

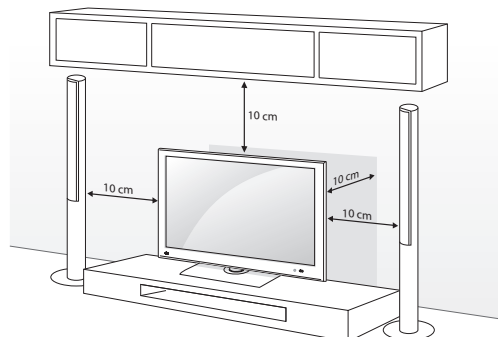


Cache de protection

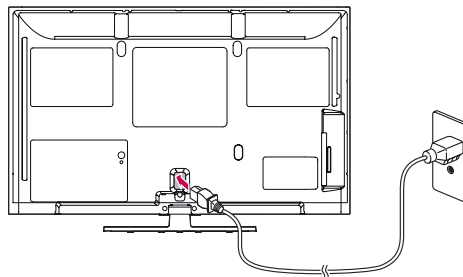
Installation sur un meuble

- L'image présentée peut être différente de votre téléviseur.

- 1 Soulevez le téléviseur à la verticale et posez-le sur un meuble.
 - Laissez un espace de 10 cm (au minimum) par rapport au mur pour assurer une ventilation adéquate.



- 2 Branchez le cordon d'alimentation dans une prise murale.



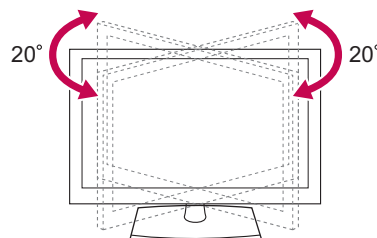
! ATTENTION

- Ne placez pas le téléviseur sur ou à proximité d'une source de chaleur, car cela pourrait entraîner un incendie.

Ajustement de l'angle de la TV afin de trouver le meilleur angle de vue

(sauf 22LK33**, 19/22/26LV25**, 22/26LV55**, 26LV30**)

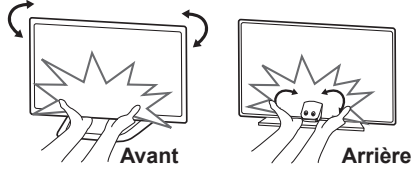
Faites pivoter l'écran de 20 degrés vers la gauche ou la droite afin d'ajuster l'angle du téléviseur à votre position de visualisation.





ATTENTION

- Faites attention à vos doigts lorsque vous ajustez l'angle du produit.



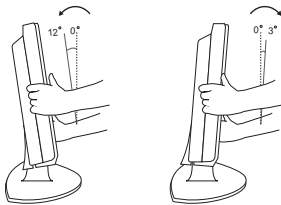
Positionnement de l'écran

- L'image présentée peut être différente de votre téléviseur.

22LK33** uniquement

Vous pouvez régler la position de l'écran de différentes façons pour un confort maximal.

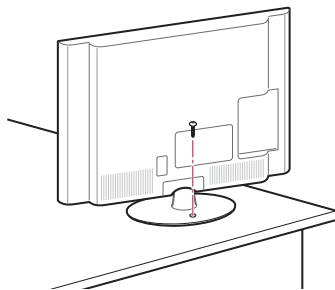
- Angle d'inclinaison



Fixation du téléviseur au meuble

- L'image présentée peut être différente de votre téléviseur.
- Cette fonction n'est pas disponible sur tous les modèles. 26/32LK33**, 32/42LK43**, 42LK53**, 32/37/42LK45**, 32LV25**, 32/37LV35**, 32LV34**, 32LW45**, 32LV30**, 32LV33**, 32CS48** uniquement

Fixez le téléviseur au meuble pour éviter qu'il ne bascule vers l'avant, ne soit endommagé et ne provoque des blessures. Une fois le téléviseur installé sur le meuble, insérez et vissez la vis fournie à l'arrière du socle.

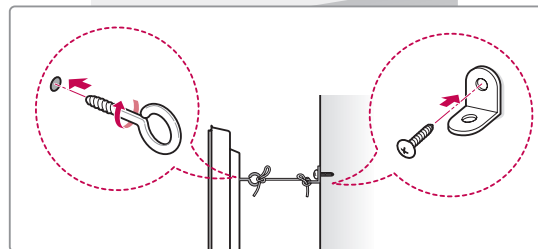
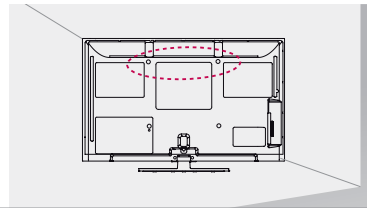


AVERTISSEMENT

- Pour empêcher le téléviseur de tomber, fixez-le soigneusement au meuble ou au mur conformément aux instructions d'installation. Le basculement, les secousses ou le balancement du téléviseur peuvent provoquer des blessures.

Fixation du téléviseur à un mur

- L'image présentée peut être différente de votre téléviseur.
- Cette fonction n'est pas disponible sur tous les modèles.



- 1 Insérez et serrez les boulons à œillet ou les supports et boulons à l'arrière du téléviseur.
 - Si des boulons se trouvent déjà dans les trous prévus pour les boulons à œillet, commencez par les retirer.
- 2 Montez le support mural avec les boulons au mur. Faites correspondre l'emplacement du support mural avec les boulons à œillet à l'arrière du téléviseur.
- 3 Reliez les boulons à œillet et le support mural par une corde robuste. Veillez à tendre la corde afin qu'elle soit bien horizontale.



ATTENTION

- Empêchez les enfants de monter sur le téléviseur et de s'y suspendre.



REMARQUES

- Utilisez un meuble ou une armoire suffisamment solide et large pour supporter le téléviseur en toute sécurité.

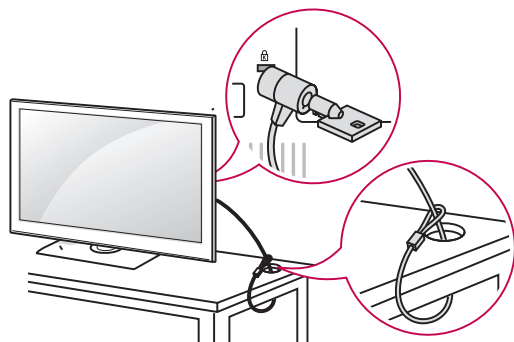
Utilisation du système de sécurité Kensington

- L'image présentée peut être différente de votre téléviseur.
- Cette fonction n'est pas disponible sur tous les modèles.

Le connecteur du système de sécurité Kensington est situé à l'arrière du téléviseur.

Pour plus d'informations sur l'installation et l'utilisation, reportez-vous au manuel fourni avec le système de sécurité Kensington ou consultez le site <http://www.kensington.com>.

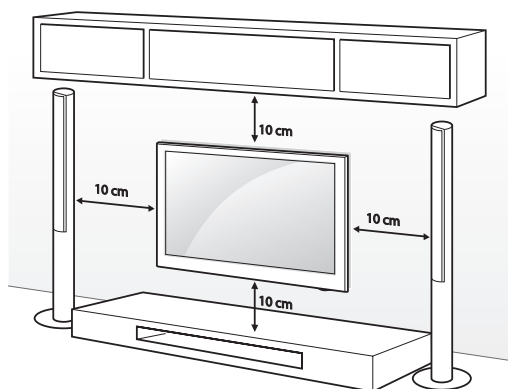
Reliez le câble du système de sécurité Kensington entre le téléviseur et un meuble..



Montage mural

Fixez avec précaution un support de montage mural à l'arrière du téléviseur et installez-le contre un mur plein perpendiculairement au sol. Si vous devez fixer le téléviseur à d'autres matériaux de construction, contactez un technicien qualifié.

LG recommande que la fixation murale soit réalisée par un installateur professionnel qualifié.



Support de montage mural (à acheter séparément)

Veillez à utiliser des vis et un support mural respectant la norme VESA.

Les dimensions standard des kits de montage mural sont données dans le tableau ci-dessous.

Modèle	22LK33** 19/22/26LV25** 22/26LV55** 26LV30**	26/32LK33** 32LK43** 32LK45** 32LV25** 32LV35** 32LV30** 32LV34** 32LV33** 32LW45** 32CS48**
VESA (A x B)	100 x 100	200 x 100
Vis standard	M4	M4
Nombre de vis	4	4
Support de montage mural	LSW100B, LSW100BG 	
Modèle	42LK43** 37/42/47LK45** 42/47LK53** 37LV35** 47LK95**	42/47/55LV35** 42/47/55LW45** 55LK53**
VESA (A x B)	200 x 200	400 x 400
Vis standard	M6	M6
Nombre de vis	4	4
Support de montage mural	LSW200B, LSW200BG 	LSW400B, LSW400BG

Modèle	42LV34** 42LV33** 42/47LW54**
VESA (A x B)	400 x 400
Vis standard	M6
Nombre de vis	4
Support de montage mural	LSW400BX, LSW400BXG

ATTENTION

- Débranchez d'abord l'alimentation, puis déplacez ou installez le téléviseur. Sinon, cela pourrait entraîner un choc électrique.
- Si vous installez le téléviseur au plafond ou sur un mur incliné, il risque de tomber et de provoquer de graves blessures. Utilisez un support mural LG agréé et contactez votre revendeur local ou un technicien qualifié.
- Ne serrez pas excessivement les vis, car vous risqueriez d'endommager le téléviseur et d'annuler votre garantie.
- Utilisez des vis et un support mural respectant la norme VESA. Tout dommage ou blessure découlant d'une mauvaise utilisation ou de l'utilisation d'un accessoire incorrect n'est pas couvert par la garantie.

REMARQUES

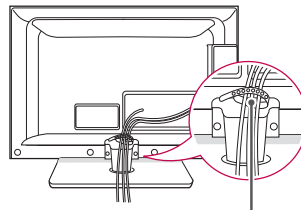
- Utilisez les vis répertoriées dans les spécifications de la norme VESA.
- Le kit de montage mural inclut un manuel d'installation et les pièces nécessaires.
- La longueur des vis peut varier en fonction du montage mural. Veillez à utiliser la longueur appropriée.
- Pour plus d'informations, reportez-vous au manuel fourni avec le montage mural.

Organisation des câbles

- L'image présentée peut être différente de votre téléviseur.

22LK33**, 19/22/26LV25**, 22/26LV55** uniquement

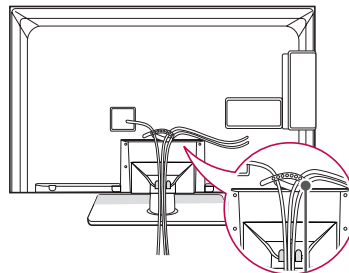
- 1 Après avoir raccordé les câbles selon les instructions, installez l'attache-câble comme illustré pour regrouper les câbles.



Attache-câble

26LV30** uniquement

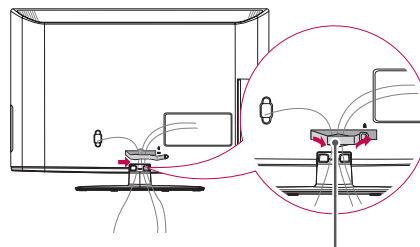
- 1 Après avoir raccordé les câbles selon les instructions, installez l'attache-câble comme illustré pour regrouper les câbles.



Attache-câble

26/32LK33**, 32/42LK43**, 32/37/42/47LK45**, 42/47/55LK53**, 47LK95**, 32CS48** uniquement

- 1 Regroupez et attachez les câbles à l'aide du serre-câble.
- 2 Fixez le serre-câble au téléviseur.



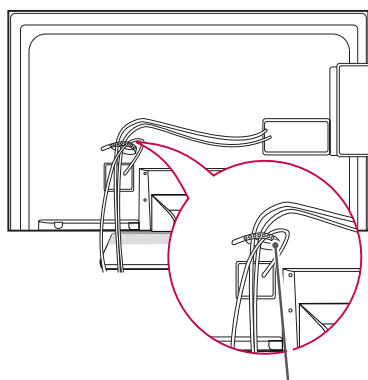
Serre-câble

REMARQUES

- Ne déplacez pas le téléviseur en le tenant par le serre-câble, car celui-ci pourrait se casser, ce qui endommagerait le téléviseur.

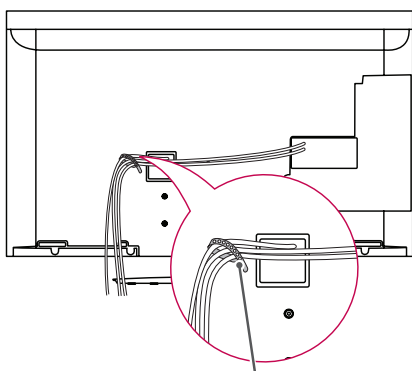
32LV25**, 32/37/42/47/55LV35**, 32LV30**,
32/42LV34**, 32/42/47/55LW45**, 32/42LV33**
uniquement

- 1 Regroupez et attachez les câbles à l'aide du serre-câbles au dos du téléviseur.



Attache-câble

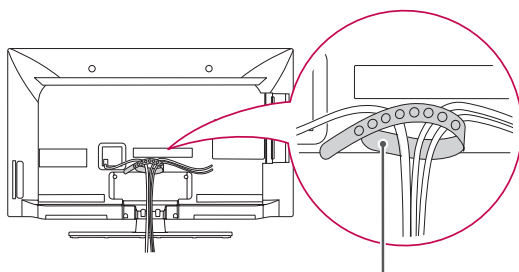
ou



Attache-câble

42/47LW54** uniquement

- 1 Regroupez et attachez les câbles à l'aide du serre-câbles au dos du téléviseur.

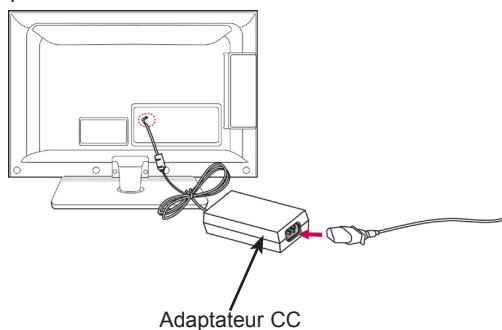


Attache-câble

Raccordement du téléviseur

- L'image présentée peut être différente de votre téléviseur.

19/22/26LV25**, 22/26LV55**, 26LV30**
uniquement



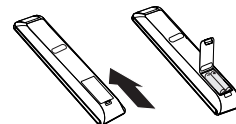
- 1 Raccordez le câble d'antenne à la prise d'entrée d'antenne sur le téléviseur.
- 2 Raccordez la prise de l'adaptateur CC à la prise d'entrée d'alimentation du téléviseur.
- 3 Enfoncez le cordon d'alimentation d'abord dans l'adaptateur CC, puis dans la prise secteur.

TÉLÉCOMMANDE

Les descriptions dans ce manuel sont données par rapport aux touches de la télécommande.

Veuillez lire ce guide attentivement afin d'utiliser correctement votre téléviseur.

Pour remplacer les piles, ouvrez le couvercle du compartiment des piles, insérez deux piles de 1,5 V de type AAA en respectant la polarité ⊕ et ⊖, et refermez le couvercle. Veuillez à orienter la télécommande vers le capteur de la télécommande sur le téléviseur.

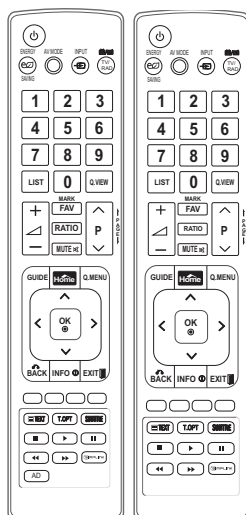


Pour retirer les piles, procédez à l'inverse de leur insertion.

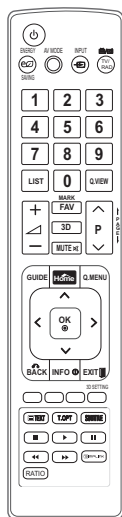


ATTENTION

- Ne mélangez pas des piles neuves et des piles usagées, car cela pourrait endommager la télécommande.
- L'image présentée peut être différente de votre téléviseur.
- En mode analogique et dans certains pays, il est possible que certaines touches de la télécommande ne fonctionnent pas.



ou



(POWER) (marche/arrêt)	Permet d'allumer ou d'éteindre le téléviseur.
ENERGY SAVING (Économie d'énergie)	Permet de régler la luminosité de l'écran afin de réduire la consommation d'énergie.
AV MODE	Permet de sélectionner un mode audiovisuel.
INPUT	Permet de changer la source d'entrée et d'allumer le téléviseur.
TV/RAD	Permet de sélectionner la radio, la télévision et la télévision numérique.
Touches numériques	Permettent de saisir des chiffres
LIST	Permet d'afficher la liste des chaînes mémorisées.
Q.VIEW	Permet de revenir à la chaîne visionnée précédemment.
+ -	Permet de régler le niveau du volume.
MARK	Permet de sélectionner un menu ou une option.
FAV	Permet d'afficher la liste des chaînes favorites.
RATIO	Permet de redimensionner une image.
3D(modèles 3D uniquement)	Permet de visionner des vidéos 3D.
MUTE	Permet de mettre le son en sourdine.
P V	Permet de faire défiler les chaînes mémorisées.
PAGE	Permet de passer à l'écran précédent ou suivant.
GUIDE	Permet d'afficher le guide des programmes.
HOME	Permet d'accéder aux menus principaux ou de mémoriser vos réglages et de quitter les menus.
Q. MENU	Permet d'accéder aux raccourcis de menus.
Touches de navigation (gauche/droite/haut/bas)	Permettent de parcourir les menus ou les options.
OK	Permet de sélectionner les menus ou les options et de confirmer vos réglages
BACK	Permet de revenir au niveau précédent.
INFO	Permet d'afficher à l'écran les informations sur le programme en cours.
EXIT	Permet d'effacer tous les affichages à l'écran et de revenir au visionnage de la télévision.
Touches de couleur	Ces touches servent au télétexte (sur les modèles compatibles uniquement) et à l'édition des chaînes.
3D SETTING(modèles 3D uniquement)	Permet de visionner des vidéos 3D.
Touches du télétexte	Ces touches sont utilisées pour le télétexte. Pour plus de détails, reportez-vous à la section "Télétexte".
SUBTITLE	Permet d'afficher vos sous-titres préférés en mode numérique.
Touches de commande (■, ▶, II, ◀, ►)	Permettent de commander les menus MES MÉDIAS ou les appareils compatibles SIMPLINK (USB, SIMPLINK).
SIMPLINK	Permet d'accéder aux périphériques audiovisuels raccordés au téléviseur. Permet d'ouvrir le menu SIMPLINK.
AD(22/26LV55** uniquement)	Active ou désactive la fonction de description audio.

VISIONNAGE DE LA TÉLÉVISION

Raccordement d'une antenne

Raccordez une antenne pour regarder la télévision comme suit.

Pour éviter tout endommagement, raccordez le cordon d'alimentation à la prise secteur uniquement lorsque tous les raccordements entre les périphériques sont effectués.

Raccordez le téléviseur à une prise d'antenne murale à l'aide d'un câble RF (75 Ω).

! REMARQUES

- Utilisez un séparateur de signaux pour utiliser plus de deux téléviseurs.
- Si la qualité d'image est mauvaise, installez correctement un amplificateur de signaux pour l'améliorer.
- Si vous utilisez une antenne et que la qualité d'image est mauvaise, orientez l'antenne différemment.
- Le câble et le convertisseur d'antenne ne sont pas fournis.

Première mise en marche du téléviseur

Lorsque vous allumez le téléviseur la première fois, l'écran de réglage initial apparaît. Sélectionnez une langue et personnalisez les réglages de base.

- 1 Branchez le cordon d'alimentation dans une prise secteur.
- 2 En mode veille, appuyez sur la touche **⏻ (POWER)** (marche/arrêt) pour allumer le téléviseur. L'écran de réglage initial apparaît si vous allumez le téléviseur pour la première fois.

! REMARQUES

- Vous pouvez également accéder à l'option Réglages usine dans le menu OPTION.

- 3 Suivez les instructions à l'écran pour personnaliser les réglages de votre téléviseur en fonction de vos préférences.

Langue	Sélectionnez une langue d'affichage. (Sauf Australie, Nouvelle Zélande, Singapour, South Africa)
↓	
Réglage d'environnement	Sélectionnez "Usage familial" pour votre domicile.
↓	
Voyant lumineux	Réglez le voyant lumineux (lorsque vous sélectionnez "Usage familial" dans le menu "Réglage d'environnement" - uniquement sur les modèles de téléviseur LCD à LED).
↓	
Pays	Sélectionnez un pays d'affichage. (Uniquement Australie, Nouvelle Zélande)
↓	
Fuseau horaire	Sélectionnez le fuseau horaire et l'heure d'été. (Uniquement Australie)
↓	
Recherche auto.	Le téléviseur recherche et mémorise automatiquement les chaînes disponibles.

! REMARQUES

- Les touches de contrôle du mode DTV peuvent ne pas fonctionner, suivant les normes de diffusion du pays. (Uniquement DTV)
- Pour les pays qui n'ont pas de normes de diffusion numérique confirmées, certaines options numériques peuvent ne pas fonctionner, selon l'environnement de diffusion numérique. (Uniquement DTV)

- 4 Lorsque les réglages de base sont terminés, appuyez sur la touche **OK**.

! REMARQUES

- Si vous ne procédez pas au réglage initial, il apparaîtra chaque fois que vous allumerez le téléviseur.
- Débranchez le cordon d'alimentation de la prise secteur lorsque vous n'utilisez pas le téléviseur pendant une longue période.

- 5 Pour éteindre le téléviseur, appuyez sur la touche **⏻ (POWER)** (marche/arrêt).

RACCORDEMENTS

Vous pouvez raccorder divers appareils externes au téléviseur et changer de source d'entrée pour sélectionner un appareil externe. Pour plus d'informations sur le raccordement d'un appareil externe, reportez-vous à son manuel d'utilisation.

Vous pouvez raccorder les appareils externes suivants : récepteurs HD, lecteurs de DVD, magnétoscopes, systèmes audio, périphériques de stockage USB, PC, consoles de jeu, etc.

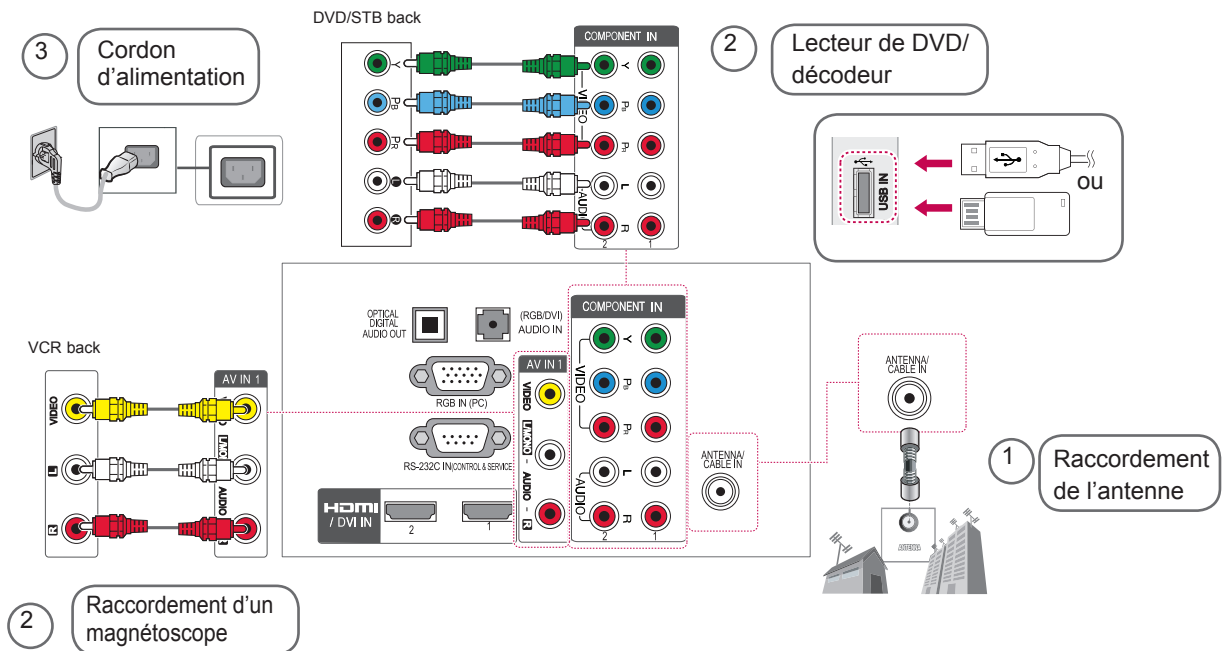
! REMARQUES

- Le raccordement des appareils externes peut varier selon le modèle.
- Vous pouvez raccorder des appareils externes au téléviseur indépendamment de l'ordre des connecteurs du téléviseur.

FRANÇAIS

RACCORDEMENT DE VOTRE APPAREIL

- L'image présentée peut être différente de votre téléviseur.
- To connect additional equipment, see the External equipment Setup section in CD Manual.



IMAGES 3D

(modèles 3D uniquement)

Technologie 3D

Ce téléviseur peut afficher des images 3D via la diffusion 3D ou lorsqu'il est raccordé à un périphérique compatible, tel qu'un lecteur de disques Blu-ray 3D. Il vous faut un appareil de ce type pour pouvoir regarder la télévision en 3D. La télévision 3D affiche deux images distinctes formatées pour chaque œil. Le spectateur doit porter des lunettes 3D pour voir ces images au format 3D.

FRANÇAIS

AVERTISSEMENT

- Nous vous recommandons de garder une distance d'au moins deux fois la longueur diagonale de l'écran lors de la visualisation de vidéos 3D.
- Si vous visionnez des images 3D de trop près ou pendant une longue période, vous risquez d'endommager votre vue.
- Le fait de regarder la télévision ou de jouer à des jeux vidéo intégrant des images 3D avec des lunettes 3D pendant une longue période peut provoquer la somnolence, une grande fatigue ou une fatigue oculaire. En cas de maux de tête, de fatigue ou de somnolence, arrêtez de regarder la télévision et reposez-vous.
- Les femmes enceintes, les personnes âgées et les personnes souffrant de problèmes cardiaques ou sujettes à de fréquents accès de somnolence doivent éviter de regarder la télévision 3D.
- Certaines images 3D sont tellement réalistes que vous pouvez avoir un geste brusque sous l'effet de la surprise. Par conséquent, ne regardez pas la télévision 3D à proximité d'objets fragiles ou pouvant être renversés facilement.
- Ne laissez pas des enfants de moins de cinq ans regarder la télévision 3D. Cela pourrait nuire au développement de leur vue.
- Mise en garde à l'attention des personnes photosensibles : certaines personnes peuvent risquer une attaque ou une crise d'épilepsie lorsqu'elles sont exposées à certains facteurs, tels que des lumières clignotantes ou des images télévisées ou de jeux vidéo. Si quelqu'un dans votre famille ou vous-même avez des antécédents d'épilepsie ou d'attaque, consultez votre médecin avant de visionner la télévision 3D. Certains symptômes peuvent également apparaître dans des conditions non définies, même en l'absence d'antécédents. Si vous présentez l'un des symptômes suivants, arrêtez immédiatement de regarder les images 3D et consultez un médecin : vertige ou étourdissement, transition visuelle, vision altérée, instabilité faciale ou visuelle (contraction oculaire ou musculaire, par exemple), acte inconscient, convulsion, perte de conscience, confusion ou désorientation, perte du sens de l'orientation, crampes ou nausée. Les parents doivent s'assurer que leurs enfants, y compris adolescents, ne présentent pas ces symptômes, dans la mesure où ils peuvent être davantage sensibles aux effets des images 3D.
- Le risque d'attaque due à la photosensibilisation peut être réduit si vous respectez les conseils suivants.
 - » Faites fréquemment des pauses en arrêtant de regarder la télévision 3D.
 - » Les personnes ayant une vision différente à chaque œil ne doivent regarder la télévision 3D qu'après avoir pris des mesures de correction de la vue.
 - » Placez-vous devant le téléviseur en ayant les yeux au même niveau que l'écran 3D et ne vous asseyez pas trop près de l'écran.
 - » Ne visionnez pas des images 3D lorsque vous êtes fatigué ou malade et évitez de visionner des images 3D pendant de longues périodes.
 - » Ne portez pas les lunettes 3D pour autre chose que regarder des images 3D sur un téléviseur 3D.
 - » Certaines personnes peuvent se sentir désorientées après avoir regardé la télévision 3D. En conséquence, après avoir regardé la télévision 3D, prenez un instant pour reprendre conscience de votre situation avant de bouger.

 **REMARQUES**

- Pour regarder la télévision en 3D, vous devez porter vos lunettes 3D. Pour obtenir des résultats optimaux, choisissez de préférence des lunettes 3D de marque LG. Les images 3D risquent de ne pas s'afficher correctement si vous utilisez une autre marque de lunettes 3D. Reportez-vous au manuel des lunettes 3D pour savoir comment les utiliser.
- Une fois le téléviseur allumé, quelques secondes peuvent être nécessaires pour qu'il effectue l'étalonnage.
- Lorsque vous regardez des images 2D, retirez les lunettes 3D, sinon vous verrez des images déformées.
- Si les normes de radiodiffusion télévisée en 3D changent et qu'elles ne sont pas prises en charge par ce téléviseur, vous aurez probablement besoin d'un appareil séparé, tel qu'une set-top box.

Remarques sur l'utilisation des lunettes 3D **ATTENTION**

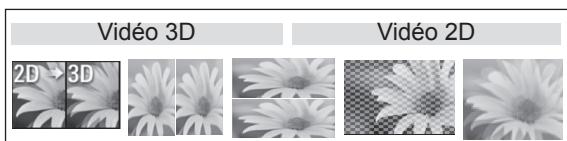
- Les lunettes 3D sont vendues séparément. Reportez-vous au manuel des lunettes 3D pour savoir comment les utiliser.
- N'utilisez pas les lunettes 3D pour remplacer vos lunettes de vue, de soleil ou de protection.
- N'exposez pas les lunettes 3D à des températures froides ou chaudes.
- Ne faites pas tomber d'objets sur les lunettes 3D. Ne tordez pas les lunettes 3D et ne les faites pas tomber.
- Comme les verres des lunettes 3D peuvent se rayer facilement, nettoyez-les uniquement avec un chiffon doux. Secouez le chiffon pour en faire tomber la poussière afin de ne pas rayer les verres.

Visionnage d'images en 3D

- L'image présentée peut être différente de votre téléviseur.

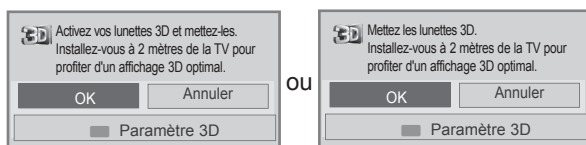
Mode 3D pour les images 3D

- Lancez la vidéo 3D ou sélectionnez une chaîne 3D. (Le mode 2D en 3D est disponible avec tous les contenus.)
- Appuyez sur 3D et sélectionnez le même mode pour l'image affichée à l'écran. (sous l'onglet Vidéo en 3D)

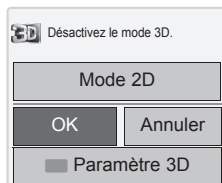


* Avertissement : Activez le mode 3D automatiquement pour les entrées HDMI prenant en charge les titres 3D Blu-ray.

- Appuyez sur OK dans la fenêtre d'informations.



- Pour désactiver le mode 3D, appuyez sur 3D et sélectionnez OK.

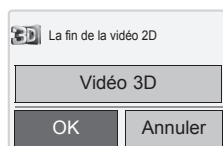


Mode 2D pour les images 3D

- Lancez la vidéo 3D ou sélectionnez une chaîne 3D.
- Appuyez sur 3D et sélectionnez le même mode pour l'image affichée à l'écran. (sous l'onglet Vidéo en 2D)

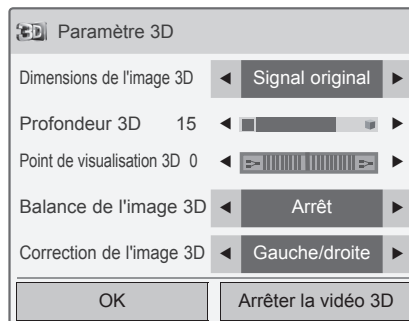


- Pour désactiver le mode 2D, appuyez sur 3D et sélectionnez OK.

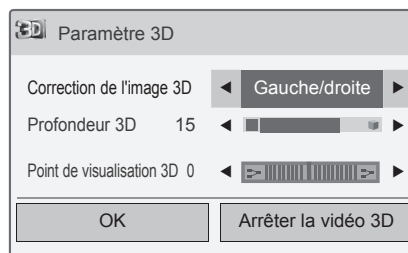


Utilisation des options de raccourcis 3D

- Appuyez sur la touche **3D SETTING**.
- Utilisez les options suivantes lorsque vous visionnez des images 3D.



ou



(selon le modèle)

Touche	Description
Dimensions de l'image 3D	Rogne les bords extérieurs de l'image et l'étend pour qu'elle occupe tout l'écran en mode 3D.
Profondeur 3D	Ajuste la distance entre l'objet et l'arrière-plan de l'image pour améliorer l'effet 3D en mode 2D vers 3D.
Point de visualisation 3D	Amène l'image (objet et arrière-plan) vers l'avant ou l'arrière pour optimiser l'effet 3D en mode 3D.
Balance de l'image 3D	Ajuste la différence de couleur et de luminosité entre les côtés gauche et droit de l'image en mode 3D.
Correction de l'image 3D	Change l'ordre des images entre les côtés gauche et droit de l'image en mode 3D.

**ATTENTION**

- Certains menus peuvent être inopérants lors du visionnage de la télévision 3D.
- Le mode d'images 3D se désactive automatiquement lorsque vous changez de chaîne de TV numérique ou de source d'entrée.
- Le mode 3D est automatiquement désactivé lorsque vous changez de chaîne TNT ou de source d'entrée.
- Les images risquent de ne pas être affichées correctement si vous visionnez des images TNT 2D en mode 3D.
- L'effet 3D est visible lorsque le mode 3D est sélectionné correctement pour le signal source 3D transmis au téléviseur.
- Dans le cas des fichiers *.mpo (fichiers de caméra 3D), le mode 3D est activé automatiquement.
- La 3D n'est pas compatible avec toutes les cartes graphiques pour PC.

**ATTENTION**

- Si vous sélectionnez le mode 3D, le témoin "Power indicator" s'éteint automatiquement.
- Alors que vous regardez la 3D, vous ne pouvez pas régler les paramètres vidéo/audio à l'aide du menu.
- Vous pouvez uniquement sélectionner "Standard → Cinéma → Jeu" avec la touche AV MODE de la télécommande. AV Mode est défini sur Standard pendant la lecture en 3D.
- Pour lire le BGM à l'aide d'un fichier *.mpo (fichier de caméra 3D), par avance, le chemin d'accès au contenu pour BGM doit être défini sur un écran de visualisation photo en mode plein écran qui n'est pas un fichier *.mpo file (fichier de caméra 3D).
- En mode 3D, le mode Image (Picture) est défini à Standard et Energy Saving est désactivé (OFF).

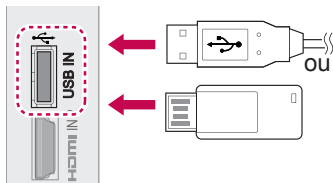
DIVERTISSEMENT

(selon le modèle)

- L'image présentée peut être différente de votre téléviseur.

Connexion d'un périphérique de stockage USB

Connectez des périphériques de stockage USB (comme une clé USB ou un disque dur externe) au téléviseur grâce aux fonctionnalités multimédia. Connectez une clé USB à mémoire Flash ou un lecteur de carte USB au téléviseur comme illustré ci-dessous. L'écran Mes médias apparaît. Le « MENU CONTEXTUEL » ne s'affiche pas tant que la liste Menu, EPG ou Agenda est activée.



Avant de déconnecter un périphérique de stockage USB, veillez à mettre fin correctement à la connexion afin d'éviter d'endommager le téléviseur ou les fichiers.

- 1 Appuyez sur la touche **Q.MENU** pour accéder aux raccourcis.
- 2 Appuyez sur les touches de navigation pour sélectionner **Appareil USB**, puis appuyez sur **OK**.
- 3 Appuyez sur les touches de navigation pour sélectionner **Éjecter**, puis appuyez sur **OK**.
- 4 Retirez le périphérique de stockage USB uniquement lorsque le message vous indique que vous pouvez le faire en toute sécurité.

! ATTENTION

- N'éteignez pas le téléviseur et ne retirez pas le périphérique de stockage USB lorsque celui-ci est en cours d'utilisation, car vous risqueriez de perdre des fichiers ou d'endommager votre périphérique.
- Sauvegardez régulièrement vos fichiers stockés sur un périphérique de stockage USB, car vous risquez de perdre ou d'endommager ces fichiers, ce que ne couvre pas forcément la garantie.

Conseils pour l'utilisation de périphériques de stockage USB

- Seuls les périphériques de stockage USB sont reconnus.
- Si le périphérique de stockage USB est raccordé via un concentrateur USB, il n'est pas reconnu.
- Il est possible qu'un périphérique de stockage USB utilisant un programme de reconnaissance automatique ne soit pas reconnu.
- Il est possible qu'un périphérique de stockage USB utilisant son propre pilote ne soit pas reconnu.
- La vitesse de reconnaissance d'un périphérique de stockage USB dépend de chaque périphérique.
- N'éteignez pas le téléviseur et ne retirez pas le périphérique USB lorsque celui-ci est en cours d'utilisation. Vous risqueriez sinon d'endommager le périphérique de stockage USB ou les fichiers qui y sont stockés.
- Ne raccordez pas un périphérique de stockage USB ayant été artificiellement manipulé sur un ordinateur. Un tel périphérique peut entraîner un dysfonctionnement du téléviseur ou un échec de la lecture. Utilisez uniquement un périphérique de stockage USB comportant des fichiers d'image, de musique ou de film normaux.
- Utilisez uniquement un périphérique de stockage USB formaté en système de fichiers FAT32 ou NTFS tel que fourni par le système d'exploitation Windows. Si le périphérique de stockage a été formaté à l'aide d'un utilitaire différent non pris en charge par Windows, il se peut qu'il ne soit pas reconnu.
- Si le périphérique de stockage USB nécessite une alimentation externe (supérieure à 0,5 A), raccordez-la. Dans le cas contraire, il se peut que le périphérique ne soit pas reconnu.
- Raccordez le périphérique de stockage USB avec le câble fourni par le fabricant.
- Il se peut que certains périphériques de stockage USB ne soient pas pris en charge ou ne fonctionnent pas correctement.
- Le mode de présentation des fichiers d'un périphérique de stockage USB est le même qu'avec Windows XP, et les noms de fichier sont reconnus jusqu'à 100 caractères.
- Assurez-vous de sauvegarder vos fichiers

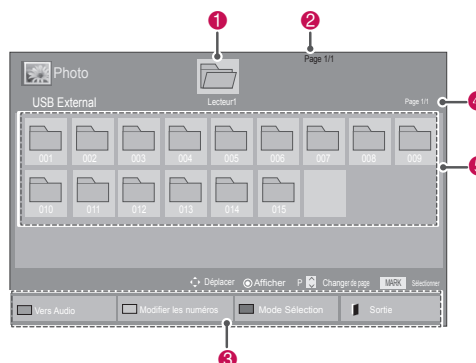
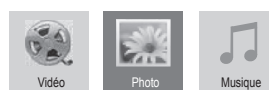
importants au cas où les données stockées sur le périphérique USB seraient endommagées. LG ne pourra être tenu responsable d'une éventuelle perte de données.

- Si le disque dur USB n'a pas de source d'alimentation externe, il est possible qu'il ne soit pas détecté. Veillez à brancher la source d'alimentation externe.
 - Utilisez un adaptateur d'alimentation pour une source d'alimentation externe. Nous ne garantissons pas un câble USB pour une source d'alimentation externe.
- Si votre périphérique USB comporte de multiples partitions, ou si vous utilisez un lecteur multicarte USB, vous pouvez utiliser jusqu'à quatre partitions ou périphériques USB.
- Si un périphérique USB est raccordé à un lecteur multicarte USB, il est possible que ses données de volume ne puissent pas être détectées.
- Si le périphérique USB ne fonctionne pas correctement, débranchez-le et rebranchez-le.
- La rapidité de détection d'un périphérique USB diffère d'un périphérique à l'autre.
- Si le périphérique USB est raccordé en mode veille, il sera reconnu automatiquement une fois le téléviseur mis en marche.
- La capacité recommandée est de 1 To ou moins pour un disque dur externe USB, et de 32 Go ou moins pour une clé mémoire USB.
- Un périphérique dont la capacité est supérieure à la capacité recommandée risque de ne pas fonctionner correctement.
- Si un disque dur externe USB avec une fonction d'économie d'énergie ne fonctionne pas, éteignez-le et rallumez-le pour qu'il fonctionne correctement.
- Les périphériques de stockage USB antérieurs à la norme USB 2.0 sont également pris en charge. Toutefois, il est possible qu'ils ne fonctionnent pas correctement dans le menu Vidéo.
- 999 sous-dossiers ou fichiers au maximum peuvent être reconnus dans un même dossier.
- La disposition des fichiers d'un périphérique de stockage USB est semblable à celle de Windows XP et accepte jusqu'à 100 caractères alphabétiques
- Si un même dossier contient un grand nombre de dossiers ou fichiers, le périphérique risque de ne pas être en mesure d'y accéder correctement.

Navigation dans les fichiers

Choisissez le menu Photo, Musique ou Vidéo, et parcourez les fichiers.

- 1 Connectez un périphérique de stockage USB.
- 2 Appuyez sur la touche **Home** pour accéder aux menus principaux.
- 3 Appuyez sur les touches de navigation pour sélectionner **Mes médias**, puis appuyez sur **OK**.
- 4 Appuyez sur les touches de navigation pour sélectionner **PHOTO**, **MUSIQUE** ou **VIDÉO**, puis appuyez sur **OK**.




N°	Description
1	Permet de passer au dossier de niveau supérieur
2	Page actuelle/nombre total de pages
3	Touches correspondantes sur la télécommande
4	Page actuelle/nombre total de pages dans le dossier indiqué en 1
5	Contenu du dossier indiqué en 1
Touche	Description
Touche verte	Appuyez plusieurs fois sur la touche verte pour alterner entre Photo et Musique, Musique et Vidéo, ou Vidéo et Photo.
Touche jaune	Méthode permettant d'afficher les vignettes sous forme de liste ou en grand format (cinq par cinq).
Touche bleue	Permet d'activer le mode sélection.

DÉPANNAGE

Généralités

Problème	Résolution
Impossible de contrôler le téléviseur avec la télécommande.	<ul style="list-style-type: none"> Vérifiez le capteur de la télécommande sur le téléviseur et refaites une tentative. Assurez-vous qu'il n'y a pas d'obstacle entre le téléviseur et la télécommande. Assurez-vous que les piles ne sont pas épuisées et qu'elles sont correctement insérées (+ avec +, - avec -).
L'image ne s'affiche pas et aucun son ne sort.	<ul style="list-style-type: none"> Vérifiez que le téléviseur est allumé. Assurez-vous que le cordon d'alimentation est raccordé à une prise murale. Vérifiez si la prise murale ne présente pas un problème en branchant un autre appareil.
L'image apparaît lentement à l'allumage du téléviseur.	<ul style="list-style-type: none"> L'image est désactivée pendant le processus de démarrage. Cela est normal. Si aucune image n'apparaît après quelques minutes, débranchez le téléviseur pendant 30 secondes puis réessayez. Si l'image n'apparaît toujours pas, contactez le centre de service après-vente agréé dans votre région.
Impossible de raccorder des appareils externes.	<ul style="list-style-type: none"> Reportez-vous à la section "Présentation des raccordements" pour raccorder un appareil externe.
Le téléviseur s'éteint soudainement.	<ul style="list-style-type: none"> Vérifiez les réglages relatifs au contrôle de l'alimentation. Il est possible que l'alimentation soit interrompue. Vérifiez si la fonction d'arrêt automatique est activée dans les réglages Heure. Reportez-vous à la section "Minuterie d'arrêt". S'il n'y a pas de signal alors que le téléviseur est allumé, il s'éteint automatiquement après 15 minutes d'inactivité. (sauf 22/26/32LK335C, 32/37/42/47/55LV355C, 32/37/42/47LK455C, 32/37/42/47LK457C)

Audio

Problème	Résolution
Aucun son n'est émis alors que l'image s'affiche.	<ul style="list-style-type: none"> Appuyez sur la touche  + ou - Assurez-vous que le son n'est pas mis en sourdine en appuyant sur la touche MUTE. Changez de chaîne. Il peut y avoir un problème de diffusion. Assurez-vous que les câbles audio sont correctement raccordés.
L'un des haut-parleurs produit du bruit ou aucun son.	<ul style="list-style-type: none"> Un changement d'humidité ou de température ambiante peut provoquer l'apparition d'un son inhabituel à l'allumage ou l'extinction du téléviseur. Cela n'indique pas un problème avec votre téléviseur.

Vidéo




Problème	Résolution
L'image s'affiche en noir et blanc ou les couleurs sont de mauvaise qualité.	<ul style="list-style-type: none"> Réglez les couleurs dans le menu IMAGE. Laissez une distance suffisante entre le téléviseur et d'autres appareils électroniques. Changez de chaîne. Il peut y avoir un problème de diffusion.
Des barres horizontales ou verticales apparaissent ou l'image est floue.	<ul style="list-style-type: none"> Vérifiez qu'il n'y a pas d'interférences à proximité, par exemple dues à un appareil électrique.
Des lignes ou des traînées apparaissent à l'image.	<ul style="list-style-type: none"> Vérifiez l'antenne ou orientez-la dans la bonne direction.
Des images rémanentes (fantômes) apparaissent à l'extinction du téléviseur.	<ul style="list-style-type: none"> Il est possible que des pixels aient été endommagés à la suite de l'affichage d'une image fixe pendant une longue période (rémanence d'image). Utilisez un économiseur d'écran pour éviter que des pixels ne soient endommagés.
Le téléviseur est allumé, mais l'écran est extrêmement sombre.	<ul style="list-style-type: none"> Réglez la luminosité et le contraste dans le menu IMAGE.
L'indication "Pas de signal" apparaît à l'écran.	<ul style="list-style-type: none"> Assurez-vous que le câble de signal est correctement raccordé entre le téléviseur et l'appareil externe. Vérifiez la source d'entrée sélectionnée en appuyant sur la touche INPUT.
Des points noirs apparaissent à l'écran.	<ul style="list-style-type: none"> Plusieurs pixels (rouge, vert, blanc ou noir), imputables aux caractéristiques du moniteur, sont susceptibles d'apparaître à l'écran. Cela est normal.
L'image est décalée.	<ul style="list-style-type: none"> Réglez la position dans le menu IMAGE. Assurez-vous que la fréquence et la résolution de la carte vidéo sont prises en charge. Si la fréquence est en dehors de la portée, réglez la résolution recommandée en utilisant les paramètres d'affichage de l'appareil externe.
De fines lignes apparaissent à l'arrière-plan de l'écran.	<ul style="list-style-type: none"> Vérifiez le branchement du câble vidéo.
Du bruit horizontal apparaît ou les caractères sont flous.	<ul style="list-style-type: none"> Réglez la phase dans le menu IMAGE. Reportez-vous à la section "Paramètres IMAGE"
La réception de certaines chaînes est mauvaise.	<ul style="list-style-type: none"> Changez de chaîne. Il peut y avoir un problème de diffusion. Le signal de la chaîne est peut-être faible. Orientez l'antenne dans la direction appropriée. Vérifiez qu'il n'y a pas d'interférences à proximité, par exemple dues à un appareil électrique.

SPÉCIFICATIONS

MODÈLES		22LK33**	26LK33**
Dimensions (L x H x P)	Avec socle	526,0 mm x 377,0 mm x 165 mm	663,0 mm x 484,0 mm x 207 mm
	Sans socle	526,0 mm x 331,0 mm x 65 mm	663,0 mm x 423,0 mm x 79,9 mm
Poids	Avec socle	4,3 kg	7,3 kg
	Sans socle	4,0 kg	6,2 kg
Alimentation		CA 100-240 V~, 50/60 Hz	
MODÈLES		32LK33**	32LK43**
Dimensions (L x H x P)	Avec socle	800,0 mm x 565,0 mm x 207 mm	799,0 mm x 555,0 mm x 207,0 mm
	Sans socle	800,0 mm x 509,0 mm x 73,8 mm	799,0 mm x 516 mm x 73,5 mm
Poids	Avec socle	9,2 kg	9,6 kg
	Sans socle	8,2 kg	8,6 kg
Alimentation		CA 100-240 V~, 50/60 Hz	
MODÈLES		42LK43**	42LK53**
Dimensions (L x H x P)	Avec socle	1023,0 mm x 685,0 mm x 261,0 mm	1024,0 mm x 685,0 mm x 261,0 mm
	Sans socle	1023,0 mm x 644 mm x 76,6 mm	1024,0 mm x 621,0 mm x 76,8 mm
Poids	Avec socle	15,4 kg	15,5 kg
	Sans socle	13,7 kg	13,9 kg
Alimentation		CA 100-240 V~, 50/60 Hz	
MODÈLES		47LK53**	55LK53**
Dimensions (L x H x P)	Avec socle	1137,0 mm x 758,0 mm x 270,0 mm	1329,0 mm x 872,0 mm x 330,0 mm
	Sans socle	1137,0 mm x 685,0 mm x 76,8 mm	1329,0 mm x 796,0 mm x 96,5 mm
Poids	Avec socle	20,3 kg	33,0 kg
	Sans socle	18,3 kg	29,8 kg
Alimentation		CA 100-240 V~, 50/60 Hz	

Les spécifications du produit indiquées ci-dessus peuvent être modifiées sans préavis à des fins d'amélioration des fonctions du produit.

Reportez-vous à l'étiquette apposée sur le téléviseur pour connaître l'alimentation et la consommation électriques.

MODÈLES		32LK45**	37LK45**
		32LK450-TA / 32LK450-TG 32LK452-TC / 32LK452-TJ 32LK455C-TA / 32LK455C-TH / 32LK457C-TA 32LK450Y-TA	37LK450-TA / 37LK450-TG 37LK452-TC / 37LK452-TJ 37LK455C-TA / 37LK455C-TH / 37LK457C-TA 37LK450Y-TA / 37LK450Y-TG
Dimensions (L x H x P)	Avec socle	795,0 mm x 568,0 mm x 207,0 mm	913,0 mm x 639,0 mm x 265,0 mm
	Sans socle	795,0 mm x 504,0 mm x 73,5 mm	913,0 mm x 571,0 mm x 77,4 mm
Poids	Avec socle	9,2 kg	12,8 kg
	Sans socle	8,1 kg	11,1 kg
Alimentation		CA 100-240 V~, 50/60 Hz	
MODÈLES		42LK45**	47LK45**
		42LK450-TA / 42LK450-TG 42LK452-TC / 42LK452-TJ 42LK455C-TA / 42LK455C-TH / 42LK457C-TA 42LK450Y-TA / 42LK450Y-TG	47LK455C-TA / 47LK455C-TH / 47LK457C-TA
Dimensions (L x H x P)	Avec socle	1019,0 mm x 698,0 mm x 265,0 mm	1132,0 mm x 762,0 mm x 265,0 mm
	Sans socle	1019,0 mm x 631,0 mm x 76,5 mm	1132,0 mm x 695,0 mm x 76,5 mm
Poids	Avec socle	15,8 kg	19,0 kg
	Sans socle	14,1 kg	17,3 kg
Alimentation		CA 100-240 V~, 50/60 Hz	CA 100-240 V~, 50/60 Hz
MODÈLES		19LV25**	22LV25**
		19LV2500-TA 19LV2530-TD	22LV2500-TA 22LV2510-TB / 22LV2510-TH 22LV2530-TD / 22LV2530-TK 22LV251Y-TB
Dimensions (L x H x P)	Avec socle	455,2 mm X 355 mm X 145,0 mm	526 mm X 396 mm X 145,0 mm
	Sans socle	455,2 mm X 313,1 mm X 40,9 mm	526 mm X 352 mm X 40,9 mm
Poids	Avec socle	2,7 kg	3,4 kg
	Sans socle	2,5 kg	3,2 kg
Alimentation		CC 24 V, 1,4 A Adaptateur CA/CC : 24 V  , 2,5 A / CA 100-240 V~, 50/60 Hz	CC 24 V, 1,7 A Adaptateur CA/CC : 24 V  , 2,5 A / CA 100-240 V~, 50/60 Hz
MODÈLES		26LV25**	32LV25**
		26LV2500-TA 26LV2510-TB / 26LV2510-TH 26LV2530-TD / 26LV2530-TK 26LV251Y-TB / 26LV251Y-TH	32LV2500-TA 32LV2510-TB / 32LV2510-TH / 32LV2510-TJ 32LV2530-TD / 32LV2530-TK 32LV251Y-TB / 32LV251Y-TH
Dimensions (L x H x P)	Avec socle	635,6 mm X 475 mm X 169 mm	777,0 mm X 552,0 mm X 216,0 mm
	Sans socle	635,6 mm X 413,5 mm X 40,9 mm	777,0 mm X 501,0 mm X 35,4 mm
Poids	Avec socle	5,4 kg	11,5 kg
	Sans socle	5,0 kg	10,7 kg
Alimentation		CC 24 V, 1,8 A Adaptateur CA/CC : 24 V  , 2,5 A / CA 100-240 V~, 50/60 Hz	CA 100-240 V~, 50/60 Hz

Les spécifications du produit indiquées ci-dessus peuvent être modifiées sans préavis à des fins d'amélioration des fonctions du produit.

Reportez-vous à l'étiquette apposée sur le téléviseur pour connaître l'alimentation et la consommation électriques.

MODÈLES		26LV30**	32LV30**
		26LV3000-TA	32LV3000-TA
Dimensions (L x H x P)	Avec socle	754 mm X 444 mm X 190 mm	885 mm x 526 mm x 205 mm
	Sans socle	754 mm X 393 mm X 34,0 mm	885 mm x 468 mm x 38,7 mm
Poids	Avec socle	5,9 kg	10,9 kg
	Sans socle	5,2 kg	9,6 kg
Alimentation		CC 24 V, 2,1 A Adaptateur CA/CC : 24 V $\overline{\text{---}}$, 3,42 A / CA 100-240 V~, 50/60 Hz	CA 100-240 V~, 50/60 Hz
MODÈLES		32LV33**	42LV33**
		32LV3300-TA 32LV3300-TG	42LV3300-TA 42LV3300-TG
Dimensions (L x H x P)	Avec socle	768,0 mm x 555,0 mm x 240,0 mm	1000,0 mm x 694,0 mm x 257,0 mm
	Sans socle	768,0 mm x 492,0 mm x 45,0 mm	1000,0 mm x 623,0 mm x 43,0 mm
Poids	Avec socle	11,0 kg	14,8 kg
	Sans socle	9,3 kg	12,4 kg
Alimentation		CA 100-240 V~, 50/60 Hz	
MODÈLES		32CS48**	
		32CS480-TA	
Dimensions (L x H x P)	Avec socle	800,0 mm x 565,0 mm x 207mm	
	Sans socle	800,0 mm x 509,0 mm x 73,8 mm	
Poids	Avec socle	9,2 kg	
	Sans socle	8,2 kg	
Alimentation		AC 100-240 V~ 50 / 60 Hz	

Les spécifications du produit indiquées ci-dessus peuvent être modifiées sans préavis à des fins d'amélioration des fonctions du produit.

Reportez-vous à l'étiquette apposée sur le téléviseur pour connaître l'alimentation et la consommation électriques.

MODÈLES		32LV35**		37LV35**	
		32LV3500-TA / 32LV3500-TG 32LV3500-TB 32LV3510-TB 32LV3530-TD / 32LV3530-TK 32LV355C-TA 32LV350Y-TA / 32LV350Y-TG		37LV3500-TA / 37LV3500-TG 37LV3500-TB 37LV3510-TB 37LV3530-TD / 37LV3530-TK 37LV355C-TA 37LV350Y-TA / 37LV350Y-TG	
Dimensions (L x H x P)	Avec socle	764,0 mm x 545,0 mm x 240,0 mm		888,0 mm x 614,0 mm x 240,0 mm	
	Sans socle	764,0 mm x 484,0 mm x 35,4 mm		888,0 mm x 553,0 mm x 35,4 mm	
Poids	Avec socle	11,4 kg		13,5 kg	
	Sans socle	9,6 kg		11,7 kg	
Alimentation		CA 100-240 V~, 50/60 Hz			
MODÈLES		42LV35**		47LV35**	
		42LV3500-TA / 42LV3500-TG 42LV3500-TB 42LV3510-TB 42LV3530-TD / 42LV3530-TK 42LV355C-TA 42LV350Y-TA / 42LV350Y-TG		47LV3500-TA / 47LV3500-TG 47LV3500-TB 47LV3510-TB 47LV3530-TD / 47LV3530-TK 47LV355C-TA 47LV350Y-TA / 47LV350Y-TG	
Dimensions (L x H x P)	Avec socle	998,0 mm x 684,0 mm x 256,0 mm		1108,0 mm x 746,0 mm x 256,0 mm	
	Sans socle	998,0 mm x 615,0 mm x 30,4 mm		1108,0 mm x 677,0 mm x 30,4 mm	
Poids	Avec socle	15,5 kg		20,9 kg	
	Sans socle	13,3 kg		18,7 kg	
Alimentation		CA 100-240 V~, 50/60 Hz			
MODÈLES		55LV35**			
		55LV355C-TA			
Dimensions (L x H x P)	Avec socle	1286,0 mm x 847,0 mm x 338,0 mm			
	Sans socle	1286,0 mm x 778,0 mm x 30,4 mm			
Poids	Avec socle	25,5 kg			
	Sans socle	21,4 kg			
Alimentation		CA 100-240 V~, 50/60 Hz			
MODÈLES		22LV55**		26LV55**	
		22LV5500-TB 22LV550Y-TB 22LV5500-TH		26LV5500-TB 26LV550Y-TB 26LV5500-TH	
Dimensions (L x H x P)	Avec socle	530 mm X 388 mm X 145 mm		640,0 mm X 474 mm X 178 mm	
	Sans socle	530 mm X 340 mm X 31,3 mm		640,0 mm X 405,0 mm X 31,0 mm	
Poids	Avec socle	3,2 kg		5,05 kg	
	Sans socle	3,0 kg		4,4 kg	
Alimentation		CC 24 V, 1,7 A Adaptateur CA/CC : 24 V $\overline{\text{---}}$, 2,5 A / CA 100-240 V~, 50/60 Hz		CC 24 V, 2,1 A Adaptateur CA/CC : 24 V $\overline{\text{---}}$, 2,5 A / CA 100-240 V~, 50/60 Hz	

Les spécifications du produit indiquées ci-dessus peuvent être modifiées sans préavis à des fins d'amélioration des fonctions du produit.

Reportez-vous à l'étiquette apposée sur le téléviseur pour connaître l'alimentation et la consommation électriques.

MODÈLES		32LV34**		42LV34**	
		32LV3400-TA / 32LV3400-TG 32LV340Y-TA		42LV3400-TA / 42LV3400-TG 42LV340Y-TA	
Dimensions (L x H x P)	Avec socle	768,0 mm x 555,0 mm x 240,0 mm		1000,0 mm x 694,0 mm x 257,0 mm	
	Sans socle	768,0 mm x 492,0 mm x 45,0 mm		1000,0 mm x 623,0 mm x 43,0 mm	
Poids	Avec socle	11,0 kg		14,8 kg	
	Sans socle	9,3 kg		12,4 kg	
Alimentation		CA 100-240 V~, 50/60 Hz			
MODÈLES		32LW45**		42LW45**	
		32LW4500-TA 32LW450Y-TA		42LW4500-TA 42LW450Y-TA	
Dimensions (L x H x P)	Avec socle	772,0 mm x 549,0 mm x 240,0 mm		1005,0 mm x 688,0 mm x 256,0 mm	
	Sans socle	772,0 mm x 490,0 mm x 34,9 mm		1005,0 mm x 621,0 mm x 29,9 mm	
Poids	Avec socle	10,0 kg		14,5 kg	
	Sans socle	8,2 kg		12,3 kg	
Alimentation		CA 100-240 V~, 50/60 Hz			
MODÈLES		47LW45**		55LW45**	
		47LW4500-TA 47LW450Y-TA		55LW4500-TA 55LW450Y-TA	
Dimensions (L x H x P)	Avec socle	1115,0 mm x 750,0 mm x 256,0 mm		1293,0 mm x 851,0 mm x 338,0 mm	
	Sans socle	1115,0 mm x 683,0 mm x 29,9 mm		1293,0 mm x 785,0 mm x 29,9 mm	
Poids	Avec socle	20,7 kg		26,2 kg	
	Sans socle	18,5 kg		22,0 kg	
Alimentation		CA 100-240 V~, 50/60 Hz			
MODÈLES		42LW54**		47LW54**	
		42LW5400-TA		47LW5400-TA	
Dimensions (L x H x P)	Avec socle	977,0 mm x 648,0 mm x 268,0 mm		1089,0 mm x 711,0 mm x 268,0 mm	
	Sans socle	977,0 mm x 584,0 mm x 37,1 mm		1089,0 mm x 647,0 mm x 37,1 mm	
Poids	Avec socle	16,6 kg		21,9 kg	
	Sans socle	12,4 kg		17,7 kg	
Alimentation		CA 100-240 V~, 50/60 Hz			
MODÈLES		47LK95**			
		47LK950-TA 47LK952-TC			
Dimensions (L x H x P)	Avec socle	1137,0 mm x 758,0 mm x 270,0 mm			
	Sans socle	1137,0 mm x 685,0 mm x 76,8 mm			
Poids	Avec socle	20,3 kg			
	Sans socle	18,3 kg			
Alimentation		CA 100-240 V~, 50/60 Hz			

Les spécifications du produit indiquées ci-dessus peuvent être modifiées sans préavis à des fins d'amélioration des fonctions du produit.

Reportez-vous à l'étiquette apposée sur le téléviseur pour connaître l'alimentation et la consommation électriques.

40 SPÉCIFICATIONS

Conditions de l'environnement	Température de fonctionnement	0 °C à 40 °C
	Humidité de fonctionnement	Inférieure à 80 %
	Température de stockage	-20 °C à 60 °C
	Humidité de stockage	Inférieure à 85 %

		Téléviseur numérique	Téléviseur analogique
Pour la Nouvelle Zélande et Singapour	Système TV	DVB-T	PAL/SECAM-B/G/D/K, PAL-I
	Couverture de chaînes	UHF 21 à 69	BG : VHF/UHF 1 à 69, CATV 01 à 47 I : VHF/UHF 1 à 69, CATV 01 à 47 DK : VHF/UHF 1 à 69, CATV 01 à 47
Australia Pour l'Australie	Système TV	DVB-T	PAL B/B
	Couverture de chaînes	VHF 06 à 12, UHF 27 à 69	B/B : VHF/UHF 0 à 75, CATV : 2 à 44
Pour l'Indonésie, Israel	Système TV	DVB-T	PAL/SECAM-B/G/D/K, PAL-I, NTSC-M
	Couverture de chaînes	UHF 21 à 69	BG : VHF/UHF 1 à 69, CATV 01 à 47 I : VHF/UHF 1 à 69, CATV 01 à 47 DK : VHF/UHF 1 à 69, CATV 01 à 47 M : VHF/UHF 2 à 78, CATV 01 à 71
Afrique du Sud	Système TV	DVB-T	PAL/SECAM-B/G/D/K, PAL-I, NTSC-M
	Couverture de chaînes	VHF 4 à 11, 13 UHF 21 à 68	BG : VHF/UHF 1 à 69, CATV 01 à 47 I : VHF/UHF 1 à 69, CATV 01 à 47 DK : VHF/UHF 1 à 69, CATV 01 à 47 M : VHF/UHF 2 à 78, CATV 01 à 71
Veitnam, Malaysia	Système TV	DVB-T	PAL/SECAM-B/G/D/K, PAL-I, NTSC-M
	Couverture de chaînes	VHF 6 à 12, UHF 21 à 69	BG : VHF/UHF 1 à 69, CATV 01 à 47 I : VHF/UHF 1 à 69, CATV 01 à 47 DK : VHF/UHF 1 à 69, CATV 01 à 47 M : VHF/UHF 2 à 78, CATV 01 à 71
Iran	Système TV	DVB-T	PAL/SECAM-B/G/D/K, PAL-I, NTSC-M
	Couverture de chaînes	VHF 5 à 12, UHF 21 à 69	BG : VHF/UHF 1 à 69, CATV 01 à 47 I : VHF/UHF 1 à 69, CATV 01 à 47 DK : VHF/UHF 1 à 69, CATV 01 à 47 M : VHF/UHF 2 à 78, CATV 01 à 71
Model analogique	Système TV	-	PAL/SECAM-B/G/D/K, PAL-I, NTSC-M
	Couverture de chaînes	-	BG : VHF/UHF 1 à 69, CATV 01 à 47 I : VHF/UHF 1 à 69, CATV 01 à 47 DK : VHF/UHF 1 à 69, CATV 01 à 47 M : VHF/UHF 2 à 78, CATV 01 à 71
	Impédance de l'antenne extérieure	75 Ω	75 Ω

Les spécifications du produit indiquées ci-dessus peuvent être modifiées sans préavis à des fins d'amélioration des fonctions du produit.

Reportez-vous à l'étiquette apposée sur le téléviseur pour connaître l'alimentation et la consommation électriques.

Informations sur les logiciels en code source ouvert

Pour obtenir le code source sous la licence publique générale, la licence publique générale limitée, la licence publique Mozilla ou les autres licences open source de ce produit, rendez-vous sur <http://opensource.lge.com>.

En plus du code source, tous les termes de la licence, ainsi que les exclusions de responsabilité et les droits d'auteur, sont disponibles au téléchargement.



Le mode d'emploi complet, qui contient la description des fonctions avancées de ces téléviseurs LG, se trouve sur le CD-ROM en version électronique. Pour le lire, vous devez ouvrir les fichiers sélectionnés à l'aide d'un ordinateur muni d'un lecteur de CD-ROM.

Le modèle et le numéro de série du téléviseur figurent à l'arrière du téléviseur.

Notez-les ci-dessous au cas où vous auriez besoin de faire appel au service après-vente.

MODÈLE _____

NUMÉRO DE SÉRIE _____

Pour toute suggestion, opinion ou réclamation, appelez :
800 54 aux Émirats arabes unis
0800 54 54 54 en Afrique du Sud
080 100 54 54 au Maroc
19960 en Égypte
Pour d'autres pays, contactez votre revendeur local ou consultez le site <http://www.lg.com>