



MANUAL DE INSTRUÇÕES

Câmara para chamadas de vídeo

Leia este manual com atenção antes de utilizar o dispositivo e guarde-o para futura referência.

AN-VC400

www.lg.com

ÍNDICE

PREPARAÇÃO

Visão geral.....	3
Instalar a câmara para chamadas de vídeo	4

Utilizar o Skype

Iniciar o Skype	5
Criar conta/iniciar sessão	5
Menu Skype	7
Contactos.....	7
Adicionar contacto	7
Ligar para telefones	7
Histórico	8
As minhas informações	8
Definição	8

Efectuar uma chamada de vídeo para o contacto	9
Efectuar uma chamada (apenas de voz) para um contacto.....	10
Receber uma chamada.....	11

APÊNDICE

Resolução de problemas	12
Especificações do Produto	13

Utilização do produto

- Não deixe que a câmara se molhe. A entrada de líquido na câmara pode provocar um curto-circuito.
- Limpe a câmara com cuidado com um pano seco para remover o pó ou a sujidade. Se o produto estiver muito sujo, pulverize primeiro a roupa com um detergente suave.
- Não limpe com diluente, álcool, benzeno ou qualquer outro agente volátil. Estes podem danificar a superfície do produto ou afectar o respectivo funcionamento.
- Não desmonte, repare ou altere o produto. A desmontagem incorrecta pode provocar um incêndio, um choque eléctrico ou ferimentos.
- Não sacuda a câmara.
- Não puxe pelo cabo.

Instruções de instalação

- Certifique-se de que dispõe de espaço suficiente para estabelecer ligação quando instalar o produto.
- Não instale o aparelho num local com sujidade, pó ou humidade.
- Não o instale num local exposto à luz solar directa ou perto de fontes de calor.
- A presença de objectos magnéticos, tais como altifalantes, pode interferir com o funcionamento da câmara.
- Instale o produto num local com temperatura e humidade moderadas. A gama de temperaturas recomendada varia entre 0 °C e 40 °C.
- As fortes ondas electromagnéticas emitidas por outros dispositivos podem interferir com o funcionamento da câmara.
- Retire todos os sacos de plástico de protecção (em vinil) antes de utilizar o produto.

Os nomes do produto e da empresa indicados neste manual podem ou não ser marcas registadas ou direitos de autor e são utilizados apenas para fins de identificação ou explicação. Todas as marcas comerciais são reservadas.

A AN-VC400 é uma câmara para chamadas de vídeo que pode ser utilizada com algumas TVs da LG.

Os seguintes modelos são compatíveis:

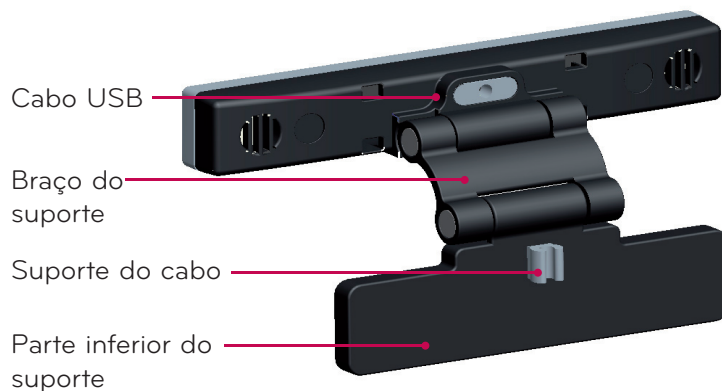
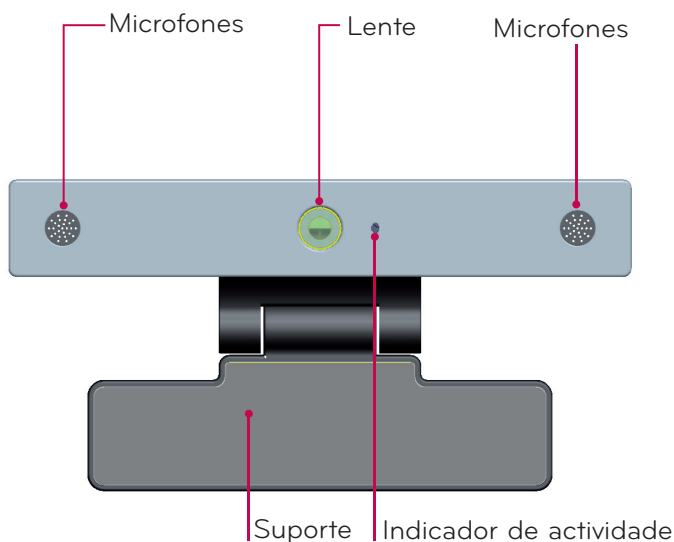
LCD TV: LM9, EM9, LM8, LM7, LM6, LM5(Apenas no Japão), LS57, LS3(Apenas no Japão), LA74, LA6, LN6, LN57, LN56, LN46

PDP TV: PM9, PM6, PA66, PA69(Apenas na Coreia), PA47 (Apenas na Coreia), PM4, PH67, PH66, PH47, PN67, PN57, PN47

(*nem todos os modelos indicados estão disponíveis em todos os países).

PREPARAÇÃO

VISÃO GERAL



! NOTA:

- ▶ Para obter os melhores resultados ao utilizar altifalantes externos na TV, ligue apenas os altifalantes (estéreo) dianteiros no lado esquerdo/direito quando utilizar o Skype.
- ▶ Quando efectua chamadas de vídeo com o Skype num PC, a versão do software do Skype para o Windows deve ser 4.2 ou posterior. (Visite a página inicial do Skype (www.skype.com) em relação a outros sistemas operativos que não o Windows, por exemplo, OS X, Linux, etc.)
- ▶ Não é possível efectuar chamadas de vídeo para um Mac que executa o Skype 2.8 ou inferior.
- ▶ O conteúdo pode ser alterado ou eliminado dependendo do Fornecedor de conteúdos.
- ▶ Visite o website dos fornecedores de conteúdos para obter informações específicas sobre os serviços.
- ▶ O ecrã de actualização de software aparece automaticamente quando está disponível uma actualização.
- ▶ Em alguns modelos, não é possível utilizar dispositivos de entrada tais como o teclado e o rato durante a utilização do Skype (conteúdo premium).
(Os dispositivos de entrada (por ex.: o teclado e o rato) não são compatíveis com: LM9, EM9, LM8, LM7, LM6, LM5, LS57, LS3, PM9, PM6, PA66, PA69, PA47, PM4)
(O teclado não é compatível com: LA74, LA6, LN6, LN57, LN56, PH67, PH66, PH47, PN67, PN57, PN47)



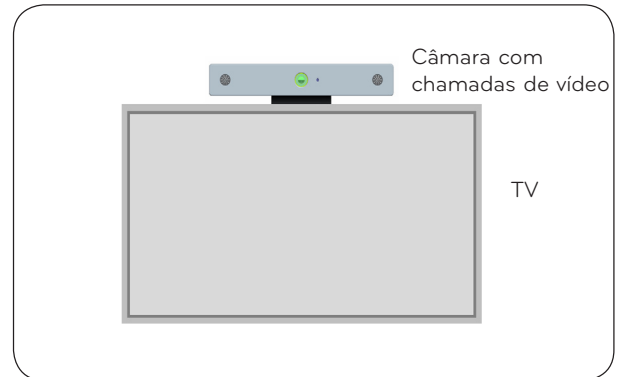
Não é possível efectuar chamadas de emergência com o Skype

O Skype não é um serviço que substitua a telefonia e não pode ser utilizado para marcação de números de emergência.

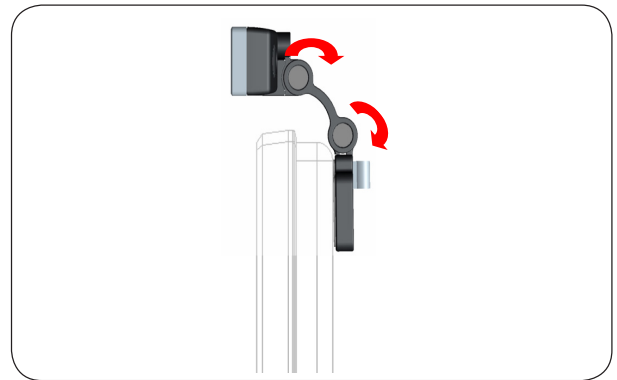
PREPARAÇÃO

INSTALAR A CÂMARA PARA CHAMADAS DE VÍDEO

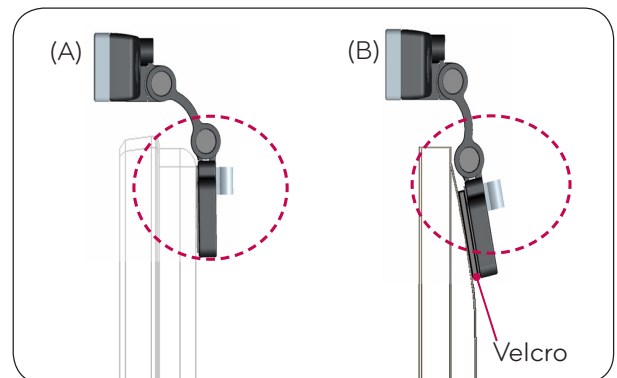
- 1** Desdobre o suporte e coloque-o na parte central da TV.



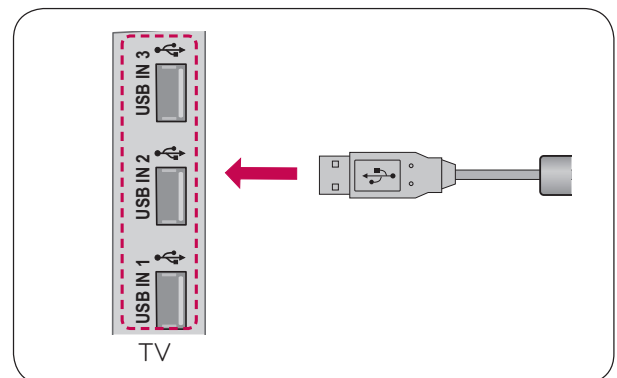
- 2** Dobre o suporte.



- 3** (A) Encaixe o suporte da TV com firmeza à parte posterior da TV, utilizando o ímã do suporte.
- (B) Se tiver dificuldades em fixar o suporte ou quer prevenir que este escorregue, use a fita de Velcro para o segurar.



- 4** Ligue o cabo USB na parte lateral da TV. A câmara poderá não funcionar se for ligada através do hub USB.



! NOTA

- ▶ Para obter a melhor qualidade de áudio e vídeo, instale a câmara na parte superior central da sua TV.
- ▶ Efectue a configuração com a televisão desligada.
- ▶ Se utilizar altifalantes externos, deixe espaço suficiente entre os microfones e os altifalantes.
- ▶ A TV deve ser ligada a uma rede para que o Skype funcione.

UTILIZAR O Skype

INICIAR O Skype

TELECOMANDO REMOTE



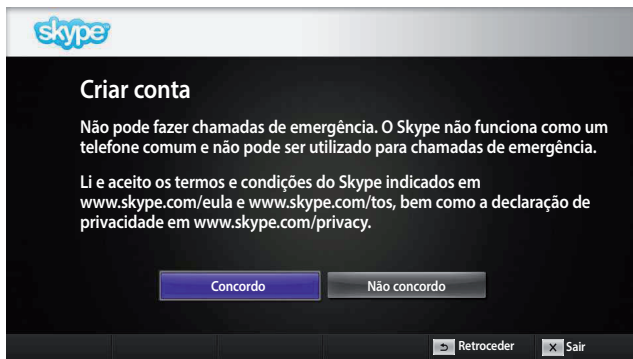
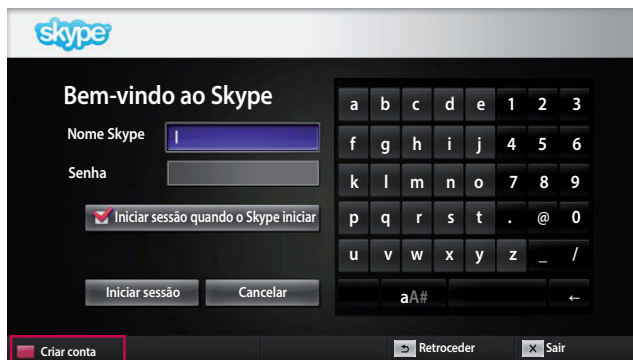
! NOTA:

► O Skype deve ser ligado a uma rede para funcionar.

TELECOMANDO MAGIC REMOTE



CRIAR CONTA/INICIAR SESSÃO






Depois de seleccionar o ícone do Skype no menu Premium, insira o seu nome e a sua palavra-passe do Skype. Selecciona "Iniciar sessão quando o Skype iniciar" para iniciar sessão automaticamente quando a TV é desligada.

! NOTA:

► Se não tiver uma conta Skype, prima o botão **VERMELHO** no controlo remoto para criar uma conta.

Este ecrã é apresentado quando cria uma conta.

 ou  : Seleccionar um menu.

 : Voltar para o ecrã anterior.

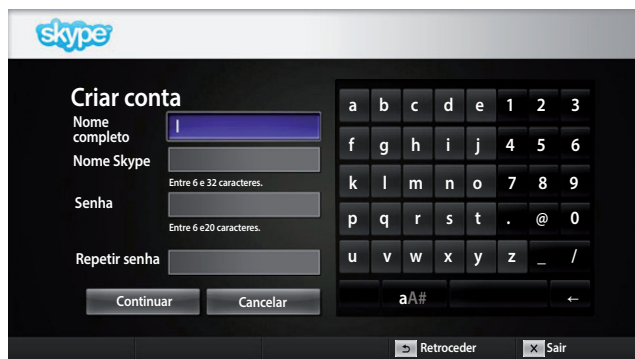
 ou  : Voltar ao Menu Home.

! NOTA:

- Para mais informações acerca do serviço Skype, clique no item que pretende ler.
1. Termos do serviço: www.skype.com/tos
 2. Acordo de licença do utilizador final: www.skype.com/eula
 3. Política de privacidade do Skype: www.skype.com/privacy

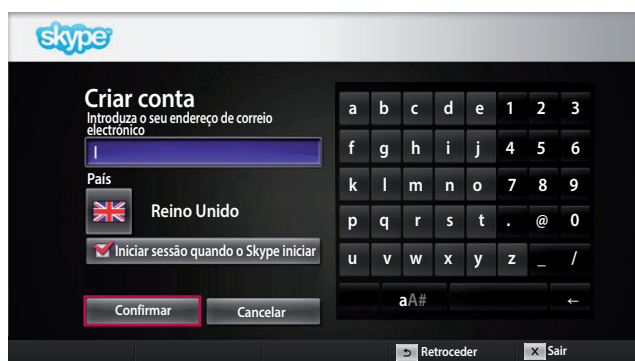
UTILIZAR O Skype

CRIAR CONTA/INICIAR SESSÃO (CONTINUAÇÃO)



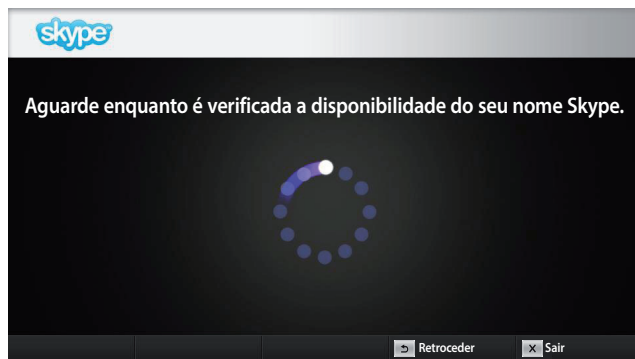
The screen shows the 'Criar conta' (Create account) form. It includes input fields for 'Nome completo' (Full name), 'Nome Skype' (Skype name), 'Senha' (Password), and 'Repetir senha' (Repeat password). A numeric keypad is visible on the right. At the bottom, there are 'Continuar' (Continue) and 'Cancelar' (Cancel) buttons, along with 'Retroceder' (Back) and 'Sair' (Exit) options.

Introduza o seu nome completo e o seu nome do Skype.



The screen prompts the user to 'Introduza o seu endereço de correio electrónico' (Enter your email address). It includes a text input field, a 'País' (Country) dropdown menu currently set to 'Reino Unido' (United Kingdom), and a checkbox for 'Iniciar sessão quando o Skype iniciar' (Log in when Skype starts). A 'Confirmar' (Confirm) button is highlighted with a red box. A numeric keypad is also present on the right.

Introduza o seu endereço de correio electrónico. Seleccione o seu país e depois prima "**Confirmar**".



Este ecrã verifica se o nome do Skype está disponível. Se não estiver disponível, pode escolher o seu nome do Skype a partir da lista de sugestões. Também pode introduzir um novo nome se clicar no menu "**Nome Skype diferente**".



Se o nome do Skype estiver disponível, é apresentado "**Bem-vindo ao Skype**".

Menu Skype

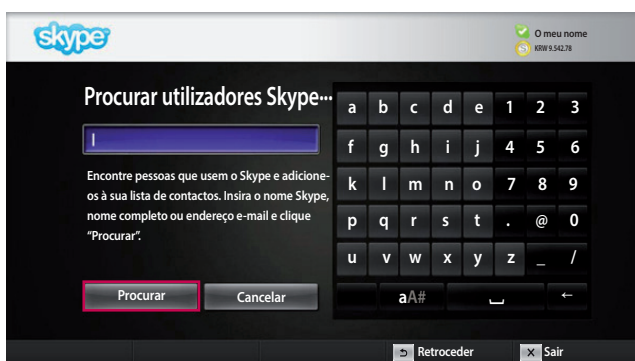


Contactos

Esta é a lista de contactos na sua lista de contactos. Para mais informações sobre como efectuar uma chamada, consulte as páginas 9 e 10.

! NOTA:

- ▶ O número máximo de contactos que pode armazenar está limitado à capacidade de armazenamento.
- ▶ Se tiver mais de 500 contactos, o desempenho e a estabilidade da lista podem ser afectados.
- ▶ Os contactos podem ser organizados por ordem alfabética.



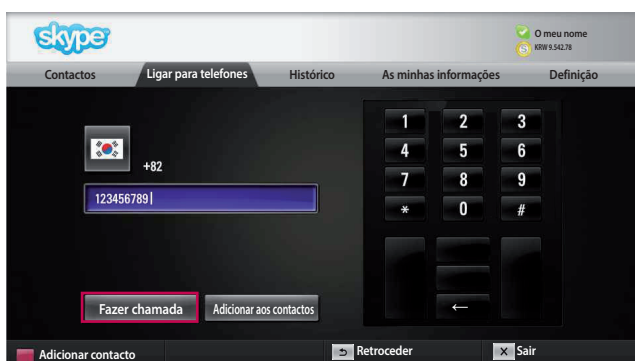
Adicionar contacto

Se premir o botão **VERMELHO** no controlo remoto quando estiver na lista de contactos, é apresentado o seguinte ecrã. Isto permite procurar ou adicionar utilizadores.

Prima o botão "**Procurar**" para iniciar uma procura ou prima o botão "**Cancelar**" para voltar para o menu anterior.

! NOTA:

- ▶ Os resultados da procura são apresentados por ordem alfabética.



Ligar para telefones

Selecione o país para o qual pretende ligar e introduza o número de telefone. Em seguida, selecione "**Fazer chamada**".

! NOTA:

- ▶ Para utilizar a opção Ligar para telefones, é necessário **Crédito Skype**. Para mais informações, visite a página inicial do Skype (www.skype.com).

UTILIZAR O Skype

Menu Skype (CONTINUAÇÃO)

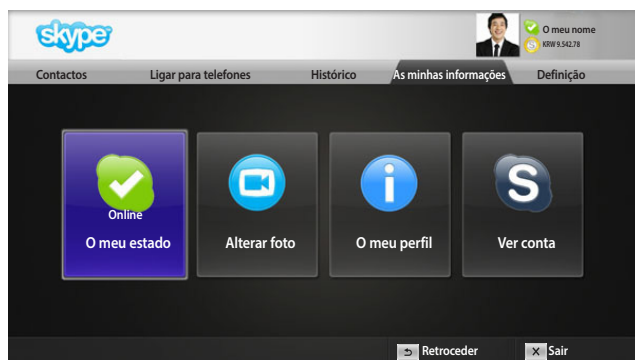


Histórico

Isto mostra Todas as chamadas/Mensagens de voz/Pedidos de autorização.

Se seleccionar 'Todas as chamadas', pode verificar as suas chamadas recebidas/effectuadas/não atendidas. Pode verificar a lista de eventos recebidos seleccionando 'Mensagens de voz' ou 'Pedidos de autorização'.

Os números apresentados no lado direito de cada item indicam o número de itens não desmarcados.



As minhas informações

O menu de informações inclui as opções 'O meu estado', 'Alterar foto', 'O meu perfil' e 'Ver conta'.

! NOTA:

- ▶ O número máximo de fotografias que podem ser guardadas utilizando a opção Instantâneo é limitado.



Definição

O menu Definições inclui 'Definições de notificação', 'Reencaminhamento', 'Definições de privacidade', 'Definições vídeo' e 'Alterar senha'.

! NOTA:

- ▶ Podem ser necessários vários minutos para aplicar o novo valor de definição.

EFFECTUAR UMA CHAMADA DE VÍDEO PARA O CONTACTO



OU



Selecione um contacto a partir da sua lista de contactos.

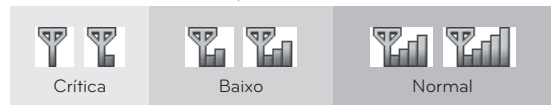
Prima o botão "Video-chamada".

! NOTA:

- Pode demorar alguns segundos ou vários minutos a efectuar uma chamada ao destinatário.

- 1 Convidar pessoas / Adicionar pessoas :** Adicionar para ligar a um membro.
- 2 Modo de ecrã :** Altera a janela de vídeo.
- 3 Mais/Menos zoom da câmara:** amplia ou diminui o zoom do vídeo.
- 4 Pointing zoom :** A imagem aumentada será enviada ao destinatário, utilizando a "the pointing zoom feature (funcionalidade de ponteiro de zoom)". A imagem aumentada é uma das nove partes divididas pela grelha.
- 5 Parar o meu vídeo:** a sua imagem deixa de ser apresentada e o destinatário não consegue ter acesso à imagem.
- 6 Microfone sem som:** desliga o som do microfone e o destinatário também não consegue ouvir a sua voz.
- 7 Terminar chamada:** termina a chamada.
- 8 Chamada em espera:** retém a chamada até o botão "Retomar chamada" ser premido.
- 9 Informações da qualidade da chamada:** a qualidade de vídeo será afectada por condições de rede a jusante.

- **Crítica:** acesso muito lento à Internet.
- **Baixo:** acesso lento à Internet.
- **Normal:** acesso rápido à Internet.



UTILIZAR O Skype

EFFECTUAR UMA CHAMADA (APENAS DE VOZ) PARA UM CONTACTO



OU



Selecione um contacto a partir da sua lista de contactos.

Prima o botão **"Fazer chamada"**.

Depois de registar o número de telefone de um contacto, pode seleccionar o nome do Skype do contacto e os números de telefone.

! NOTA:

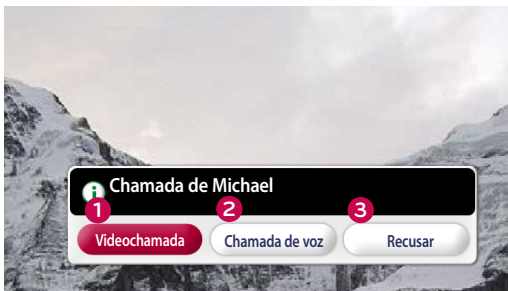
- ▶ Pode demorar alguns segundos ou vários minutos a efectuar uma chamada ao destinatário.

- 1 convidar pessoas / Adicionar pessoas** : Adicionar para ligar a um membro.
- 2 Modo de ecrã** : Altera a janela de vídeo.
- 3 Mostrar teclado / Teclado** : abre o teclado numérico.
- 4 Iniciar o meu vídeo** : partilha o seu vídeo com o destinatário ligado.
- 5 Microfone sem som** : desliga o som do microfone. O destinatário não consegue ouvir o seu áudio.
- 6 Terminar chamada** : termina a chamada.
- 7 Chamada em espera** : retém a chamada até o botão **"Retomar chamada"** ser premido.

RECEBER UMA CHAMADA



OU



Se alguém lhe contactar enquanto assiste a TV, será apresentada uma mensagem no canto inferior direito do ecrã.

- 1 **Atender com vídeo:** permite receber chamadas de vídeo (a transmissão da TV é interrompida).
- 2 **Atender:** permite receber a chamada e continuar a assistir a TV.
- 3 **Recusar:** a chamada não é recebida e pode continuar a assistir a TV.

! NOTA:

- ▶ Defina o seu estado para "Ocupado" para evitar o aparecimento de janelas de contexto do Skype.
- ▶ Se a chamada recebida for uma chamada de conferência, a opção "Atender com vídeo" não está disponível.

- 1 **Videochamada :** permite receber chamadas de vídeo (a transmissão da TV é interrompida).
- 2 **Chamada de voz :** Receber chamada de voz (a transmissão da TV é interrompida).
- 3 **Recusar :** a chamada não é recebida e pode continuar a assistir a TV.

APÊNDICE

RESOLUÇÃO DE PROBLEMAS

Para os problemas indicados abaixo	Verifique as seguintes áreas
Se o Skype não iniciar	<ul style="list-style-type: none">■ Verifique se a câmara com chamadas de vídeo está devidamente ligada à porta USB na TV.■ Verifique o estado de ligação à rede.
Se a janela Notificação não for apresentada quando uma chamada é recebida	<ul style="list-style-type: none">■ Verifique se o seu estado não está definido como "Ocupado".■ Quando utiliza algumas funções da TV, não é possível receber chamadas (por exemplo, durante actualizações de software, etc.).■ Verifique se 'Definições de privacidade' está definida como "Permitir apenas chamadas de pessoas na minha lista de contactos".
Se houver eco (por exemplo, se ouvir a sua voz reproduzida através dos altifalantes)	<ul style="list-style-type: none">■ Posicione a câmara com chamadas de vídeo na parte superior central da TV.■ Altere a definição de áudio de Cinema em casa para estéreo em vez de surround.■ Reduza o volume dos altifalantes.■ O excesso de eco na divisão pode diminuir a qualidade de áudio.■ Teste o microfone através do 'Echo / Sound Test Service'.
Se não conseguir receber vídeos ou se for de baixa qualidade	<ul style="list-style-type: none">■ A congestão de Internet ou rede pode deteriorar a qualidade de vídeo.■ A utilização de um sistema sem fios pode também deteriorar a qualidade de vídeo. Recomendamos a utilização de uma ligação à Internet com fios.■ A qualidade de imagem do ecrã pode diminuir se utilizar a opção Ampliar. Recomendamos a utilização mínima de zoom quando efectuar chamadas de vídeo.■ Verifique se as informações relativas à qualidade da chamada estão assinaladas como "Crítica". Se for o caso, a qualidade de vídeo pode ficar deteriorada.
Se a chamada terminar de maneira abrupta	<ul style="list-style-type: none">■ Se estiverem activadas determinadas funções da TV, a chamada pode ser desligada. (por exemplo, Temporizador, etc.)■ Não desligue a câmara de chamadas de vídeo durante uma chamada.
Se o menu Skype não aparecer no menu Premium	<ul style="list-style-type: none">■ Verifique se a TV é compatível com a Câmara de chamadas de vídeo (consulte a página 2).■ Ligue a câmara à TV e, em seguida, actualize o software. Para mais informações sobre como actualizar o software, consulte o manual da TV.
Outros problemas	<ul style="list-style-type: none">■ Podem ocorrer problemas se houver congestão da rede no Skype.■ Para obter mais informações acerca de funções do Skype, visite www.skype.com.

! NOTA : A qualidade da videochamada pode variar consoante o modelo de TV.

► Videochamada em HD de 720p : LM9, EM9, LM8(Excepto no Japão), LA74, LA6, LN6, LN57, LN56, LN46, PH67, PH66, PH47, PN67, PN57, PN47

► Videochamada VGA : LM7, LM6, LS57, LM5, LS3, PM9, PM6, PA66, PA69, PA47, PM4

ESPECIFICAÇÕES DO PRODUTO

MODELOS		AN-VC400 (Câmara para chamadas de vídeo)	
Dimensões (Largura x Altura x Profundidade)		112 mm x 56 mm x 38 mm (apenas o dongle)	
Peso		77,6 g	
Vídeo	Lente	Focagem	Mais de 100 cm
		Campo de visão	58,8° na diagonal
	Pixéis eficazes	1280 x 720	
	Formato de saída	H.264, MJPEG, YUY	
	Pixéis eficazes	HD, VGA, QVGA, QQVGA	
Som	Microfone	2 microfones	
Interface		USB	
Condições ambientais	Temperatura de funcionamento	0 °C a 40 °C (32 °F a 104 °F)	
	Humidade de funcionamento	0 % a 80 %	
	Temperatura de armazenamento	-20 °C a 70 °C (-4 °F a 158 °F)	
	Humidade de armazenamento	0 % a 90 %	

- As especificações indicadas acima podem ser alteradas sem aviso prévio para melhorar a qualidade.



As chamadas de vídeo através de uma TV da LG não podem ser efectuadas através dos seguintes dispositivos:

- ASUS Skype Video Phone Touch SVITS
- ASUS Skype Videophone Touch SV1TW
- AIGURU_SV1 Skype Video Phone

*A lista de dispositivos que não são suportados pode ser corrigida sem aviso prévio.

