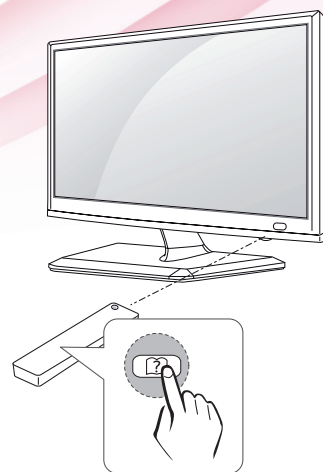


# HASZNÁLATI ÚTMUTATÓ LED LCD TV



A TV használatba vétele előtt figyelmesen olvassa el az útmutatót, és őrizze meg, mert később még szükség lehet rá.

## LED LCD TV MODELL

M1931D

M2631D

19MA31D

# TARTALOMJEGYZÉK

## 3 LICENCEK

## 4 ÖSSZESZERELÉSI FOLYAMAT

## 5 ÖSSZESZERELÉS ÉS ELŐKÉSZÍTÉS

- 5 Kicsomagolás
- 7 A készülék részei és gombjai
- 8 A TV felemelése és szállítása
- 9 A TV beállítása
  - 9 - Az állvány csatlakoztatása
  - 12 - Felszerelés asztalra
  - 13 - Kábelek elrendezése
  - 14 - Az állvány leszerelése
  - 16 - Felszerelés falra

## 18 TÉVÉNÉZÉS

- 18 A TV bekapcsolása első alkalommal

## 20 ESZKÖZÖK CSATLAKOZTATÁSA

- 20 Antenna csatlakoztatása
- 21 Csatlakoztatás HD-vevőhöz, DVD-hez, videokamerához vagy játékeszközhöz
  - 21 - HDMI-csatlakozás
  - 22 - HDMI - DVI kábeles csatlakozás
  - 23 - Komponens kábeles csatlakozás
  - 24 - Kompozit-kábeles csatlakozás
  - 25 - Euro Scart csatlakozás
- 26 Csatlakoztatás USB-eszközhöz
- 26 Csatlakoztatás CI-modulhoz
- 27 Csatlakoztatás személyi számítógéphez
  - 28 - HDMI-csatlakozás
  - 29 - HDMI - DVI kábeles csatlakozás
  - 30 - RGB-csatlakozás

## 31 TÁVIRÁNYÍTÓ

## 33 BEÁLLÍTÁSOK, TESTRESZABÁSA

- 33 A főmenü elérése

## 34 A HASZNÁLATI ÚTMUTATÓ HASZNÁLATA

- 34 A Használati útmutató menü elérése.
- 34 - A TV menü használata
- 34 - A távirányító használata

## 35 KARBANTARTÁS

- 35 A TV-készülék tisztítása
- 35 A képernyő és a keret tisztítása
- 35 A készülékház és az állvány tisztítása
- 35 Tápkábel
- 36 A „képbeégés” vagy „beégés” megelőzése a TV képernyőjén

## 37 HIBAELHÁRÍTÁS

- 37 Általános

## 38 MŰSZAKI ADATOK

# LICENCEK

A támogatott licencek típusától függően eltérőek lehetnek. A licencekkel kapcsolatos további információkért látogassa meg honlapunkat: [www.lg.com](http://www.lg.com).



A Dolby Laboratories licence alapján gyártva. A „Dolby” és a dupla D szimbólum a Dolby Laboratories védjegye.



A HDMI, a HDMI-emblémák és a High-Definition Multimedia Interface a HDMI Licensing LLC védjegyei vagy bejegyzett védjegyei.



A DIVX VIDEO: A DivX® a DivX, LLC, a Rovi Corporation leányvállalata által létrehozott digitális videoformátum. A készülék hivatalos DivX Certified® tanúsítvánnyal rendelkező eszköz, amely alkalmas DivX-videók lejátszására. A [divx.com](http://divx.com) honlapon további tájékoztatást kaphat, és a fájlokat DivX videóvá konvertáló szoftvereszközöket tölthet le.

A DIVX VIDEO-ON-DEMAND: A DivX Certified® tanúsítvánnyal rendelkező készüléket regisztrálni kell a megvásárolt DivX Video-on-Demand (VOD) filmek lejátszásához. A regisztrációs kód lekéréséhez nyissa meg a DivX VOD menüpontot a készülékbeállítás menüben. A regisztrációs folyamattal kapcsolatos további információkért látogasson el a [vod.divx.com](http://vod.divx.com) honlapra.

DivX Certified® tanúsítvánnyal rendelkező eszköz maximum HD 1080p felbontású DivX® videók, köztük prémium tartalmak lejátszására.

A DivX®, DivX Certified® és ezekhez tartozó logók a Rovi Corporation vagy annak leányvállalatai védjegyei, használatuk licenchez kötött.

A következő USA-szabadalmak védelme alatt áll: 7 295 673; 7 460 668; 7 515 710; 7 519 274

# ÖSSZESZERELÉSI FOLYAMAT

- 1 Nyissa fel a csomagot, és ellenőrizze, megtalálható-e benne minden tartozék.
- 2 Szerelje össze a talpat és a TV-készüléket.
- 3 Csatlakoztassa a külső eszközt a TV-készülékhez.



## MEGJEGYZÉS

- Az ábra némileg eltérhet az Ön készülékétől.
- A készüléke képernyőjén megjelenő menük némileg eltérhetnek a kézikönyvben szereplő ábráktól.
- A rendelkezésre álló menük és opciók a bemeneti forrástól vagy a termék típusától függően változhatnak.
- A jövőben újabb funkciókkal bővíülhetnek a TV szolgáltatásai.

# ÖSSZESZERELÉS ÉS ELŐKÉSZÍTÉS

## Kicsomagolás

Ellenőrizze, hogy a készülék doboza tartalmazza-e az alábbi elemeket. Amennyiben bármelyik tartozék hiányzik a csomagból, vegye fel a kapcsolatot azzal a helyi forgalmazóval, akitől a terméket vásárolta. Az útmutatóban szereplő ábrák eltérhetnek a valódi terméktől és annak tartozékaitól.

### ! MEGJEGYZÉS

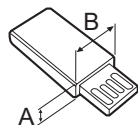
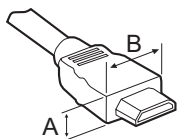
- A termékkel együtt szállított tartozékok a típustól függően eltérőek lehetnek.
- A termékfunkciók továbbfejlesztése miatt az útmutatóban feltüntetett műszaki adatokban vagy a tartalomban – minden előzetes értesítés nélkül – változás következhet be.

### ! FIGYELEM

- A készülék biztonságosságának és élettartamának megőrzése érdekében ne használjon jóvá nem hagyott tartozékokat.
- A garancia nem terjed ki a bizonytalan eredetű tartozékok használata által okozott károkra és sérülésekre.

### ! MEGJEGYZÉS

- Dijelovi koji se isporučuju s uređajem mogu se razlikovati ovisno o modelu.
- Specifikacije proizvoda ili sadržaj ovog priručnika mogu se mijenjati bez prethodne najave zbog nadograđivanja funkcija uređaja.
- Kako bi se osiguralo optimalno povezivanje, kabeli i USB uređaji trebaju imati okvir debljine manje od 10 mm i širine manje od 18 mm. Koristite produžni kabel koji podržava USB 2.0 ako USB kabel ili USB memoriju ne možete priključiti na USB ulaz televizora.



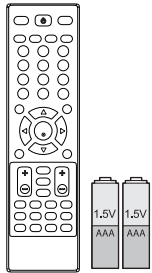
\*A ≤ 10 mm

\*B ≤ 18 mm

M1931D

M2631D

19MA31D

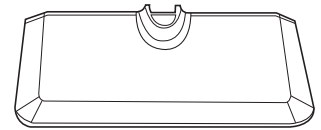


**Távírányító / elemek (AAA)**

(Lásd a köv. oldalt 31,  
Lásd a köv. oldalt 32)

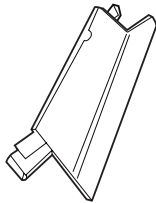


**CD (Használati útmutató) /  
kártyák**



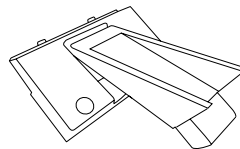
**Talpatzat**

(Lásd a köv. oldalt 9,  
Lásd a köv. oldalt 10,  
Lásd a köv. oldalt 14,  
Lásd a köv. oldalt 15)



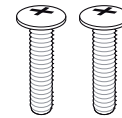
**Állványtest  
(Samo model M1931D,  
19MA31D)**

(Lásd a köv. oldalt 9, Lásd a  
köv. oldalt 14)



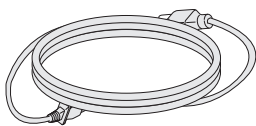
**Állványtest  
(Samo model M2631D)**

(Lásd a köv. oldalt 10, Lásd a  
köv. oldalt 15)



**Összeszereléshez  
használandó csavarok 2 EA  
(Samo model M2631D)**

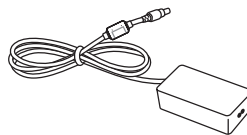
(Lásd a köv. oldalt 10, Lásd a  
köv. oldalt 15)



**Tápkábel**

(Országtól függően)

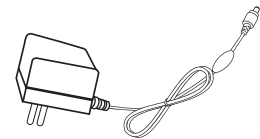
(Lásd a köv. oldalt 12)



**AC-DC Adapter.**

(Lásd a köv. oldalt 12)

vagy



**AC/DC adapter**

(Országtól függően)

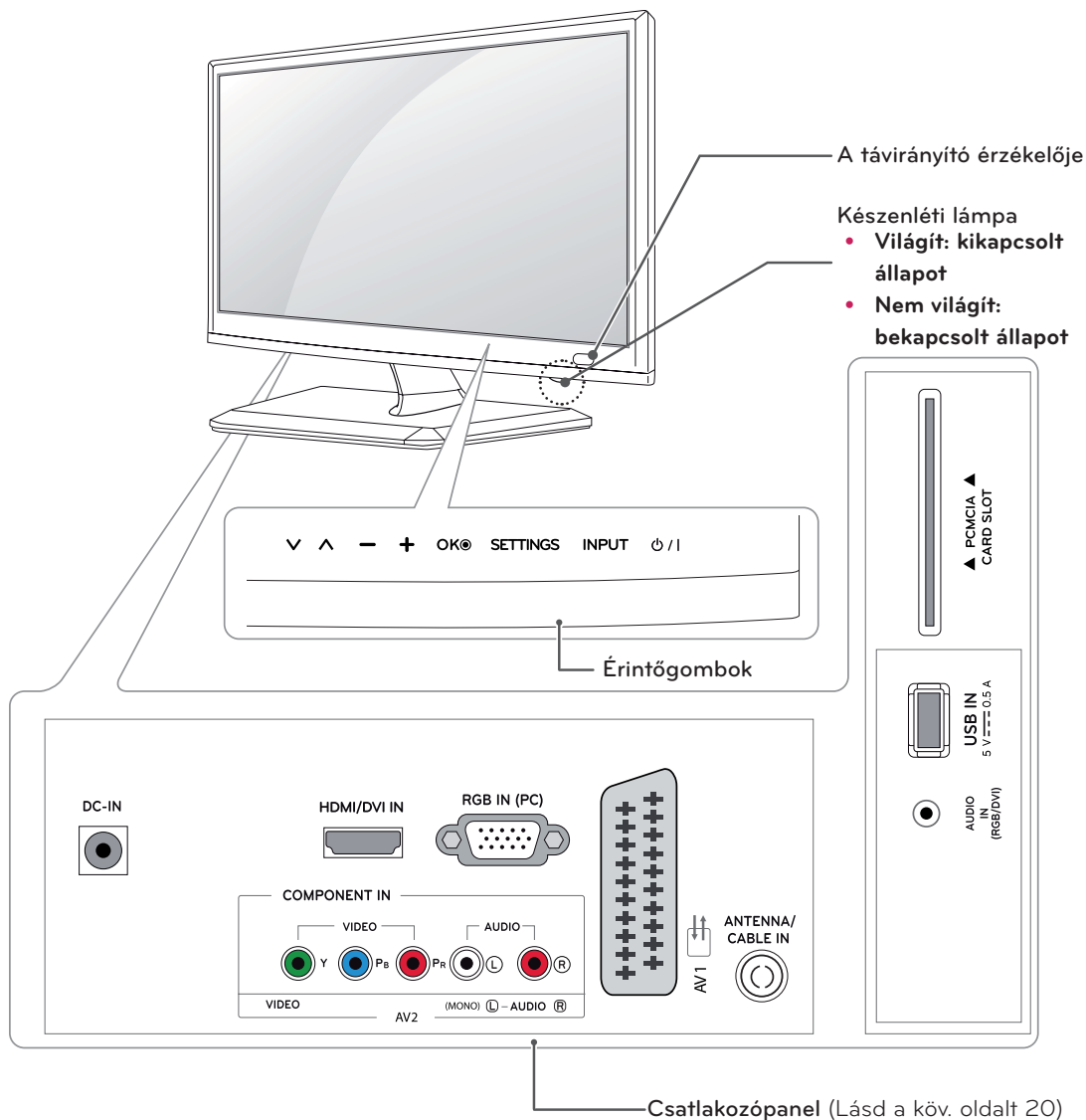
(Lásd a köv. oldalt 12)



**Kábeltartó**

(Lásd a köv. oldalt 13)

## A készülék részei és gombjai



Érintőgomb	Leírás
∨ ∧	Tallózás a mentett programok között.
- +	A hangerő szabályozása.
OK	A kijelölt menüpont kiválasztása, vagy a bevitt adatot megerősítése.
SETTINGS	A főmenük megnyitása, vagy a bevitt adatok mentése és kilépés a menüből.
INPUT	A bemeneti jelforrás módosítása.
⏻ / ⏻	A tápellátás be- és kikapcsolása.



### MEGJEGYZÉS

Minden gomb érintőgomb, ezért működtetésükhöz egyszerűen érintse meg azokat az ujjával.

## A TV felemelése és szállítása

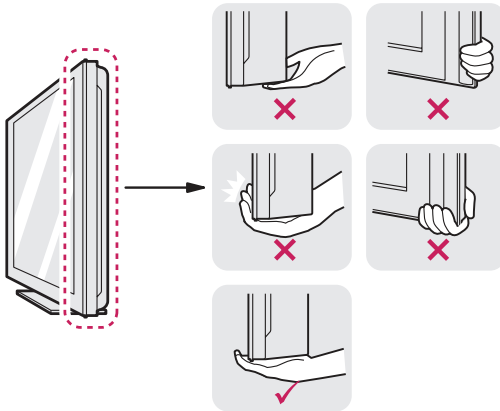
A TV mozgatásakor vagy felemelésékor a karcolás vagy egyéb sérülés elkerülésére, valamint a biztonságos szállítás érdekében a készülék típusától és méretétől függetlenül olvassa el a következő utasításokat.



### FIGYELEM

Mindig kerülje a képernyő megérintését, mert az a képernyő és a képek előállításához használt képpontok károsodásához vezethet.

- A TV-készüléket az eredeti dobozában vagy csomagolásában ajánlott mozgatni.
- A TV mozgatása vagy felemelése előtt húzza ki a tápkábelt és az összes többi kábelt.
- Tartsa erősen a TV tetejét és alját. Ne tartsa a készüléket az áttetsző részénél, a hangszórónál vagy a hangszórórácsnál fogva.



- Amikor tartja, fordítsa el magától a képernyőt, nehogy megkarcolódjon.



- A TV-készüléket a szállítás során óvja az ütődéstől és a túlzott rázkódástól.
- A TV-készüléket a szállításakor tartsa függőlegesen, ne fordítsa az oldalára, illetve ne döntse balra vagy jobbra.

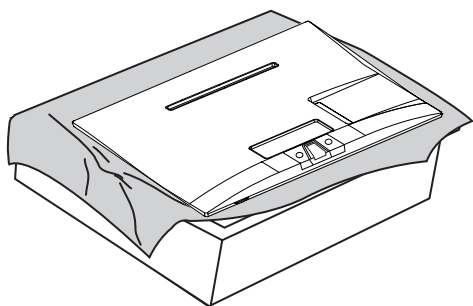
## A TV beállítása

M1931D 19MA31D

### Az állvány csatlakoztatása

Ha nem a falra szereli fel a TV-t, akkor az alábbi utasításokat követve az állványra kell csatlakoztatnia.

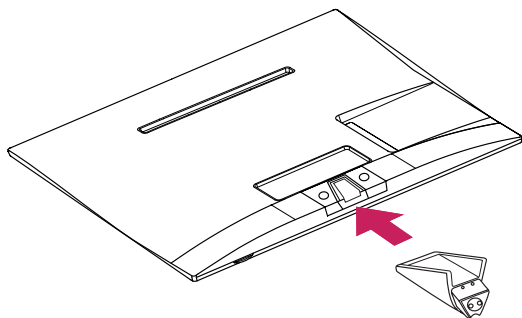
- 1 Fektesse le a TV-készüléket a képernyővel lefelé egy egyenes és puha felületre.



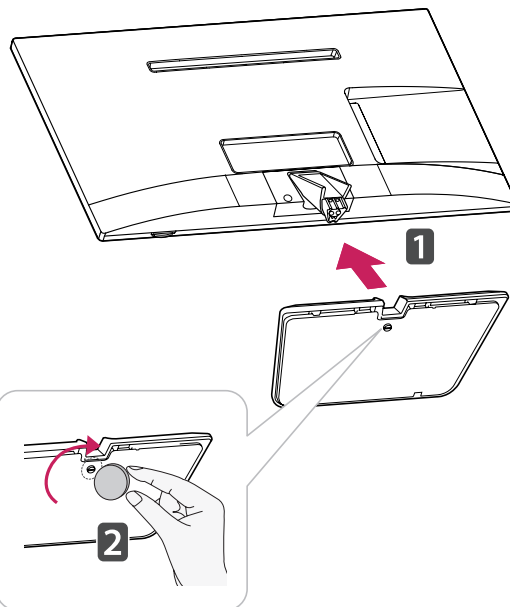
#### FIGYELEM

- Terítsen habszivacsot vagy puha védőszövetet a készülék alá, hogy megóvja a képernyőt a sérüléstől.
- Az állvány és a TV-készülék csatlakoztatásakor helyezze a készüléket képernyővel lefelé egy párnázott asztalra vagy egyenes felületre, hogy megvédje a képernyőt a karcosodástól.

- 2 Szerelje össze az állványt és a TV-készüléket.



- 3 Szerelje fel **talpazatot** az **állványra** a csavar jobbra forgatásával; ehhez használjon egy **pénzérmét**.



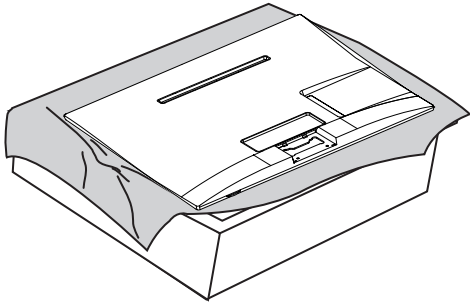
#### FIGYELEM

A TV előrebillenésének megakadályozása érdekében húzza meg erősen a csavarokat. Ne húzza túl szorosra a csavarokat!

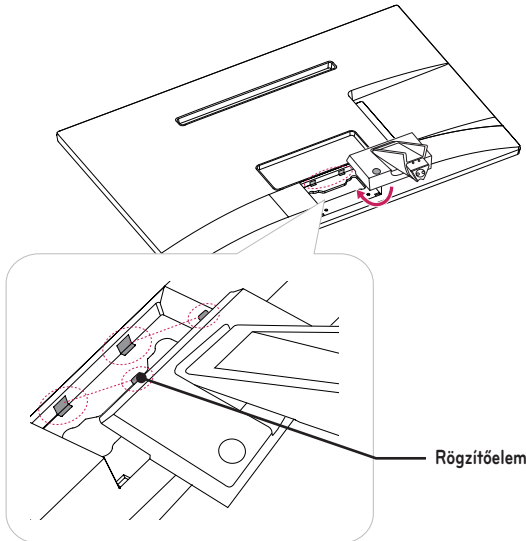
## M2631D

Ha nem a falra szereli fel a TV-t, akkor az alábbi utasításokat követve az állványra kell csatlakoztatnia.

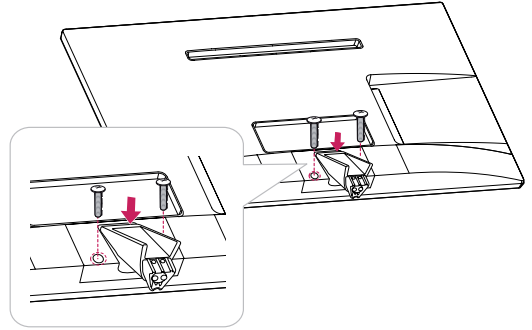
- 1 Fektesse le a TV-készüléket a képernyővel lefelé egy egyenes és puha felületre.



- 2 Szerelje össze az **állványt** és a TV-készüléket. Illesse az **állvány két rögzítőelemét** a TV-készülék nyílásába, és rögzítse az állvány jobb és bal sarkának megnyomásával.

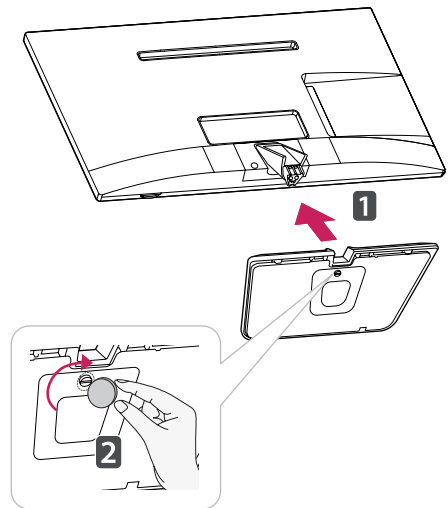


- 3 Rögzítse a TV-készüléket és az **állványt** a 2 csavarral.

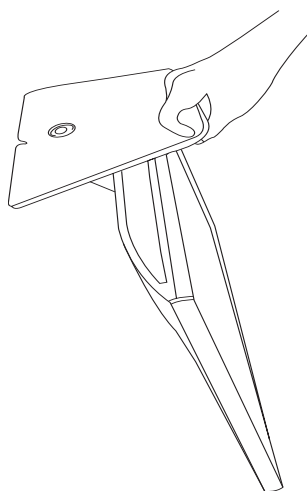
**FIGYELMEZTETÉS**

Ha nem húzza meg jól a csavarokat, a TV leesik és megsérül.

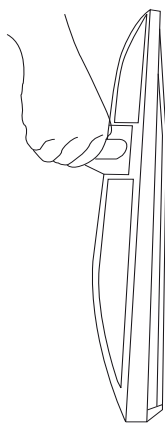
- 4 Szerelje fel **talpazatot** az **állványra** a csavar jobbra forgatásával; ehhez használjon egy **pénzérmét**.

**FIGYELEM**

A TV előrebillenésének megakadályozása érdekében húzza meg erősen a csavarokat. Ne húzza túl szorosra a csavarokat!

**FIGYELEM**

- Ne szállítsa a monitort fejjel lefelé, mert így az leeshet az állványáról, amitől a készülék károsodhat vagy sérülést okozhat.
- Az illusztráción egy általános összeszerelési mód látható példaként, amely eltérhet a tényleges termék összeszerelésétől.

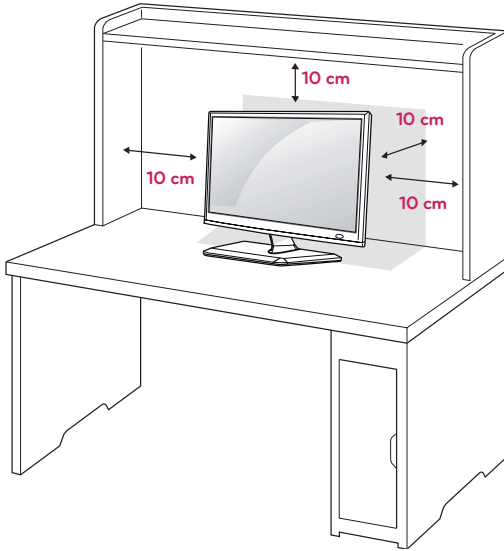


- Ne szállítsa a monitort fejjel lefelé, az állványtestnél fogva, mert így a monitor leeshet az állványáról, és károsodhat vagy sérülést okozhat.
- Az illusztráción egy általános összeszerelési mód látható példaként, amely eltérhet a tényleges termék összeszerelésétől.

## Felszerelés asztalra

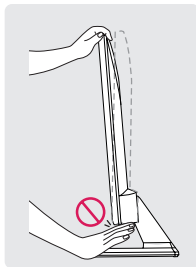
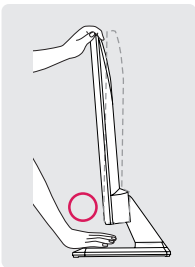
- 1 Emelje fel a TV-készüléket, és állítsa az asztalon függőleges helyzetbe.

A megfelelő szellőzés érdekében hagyjon a faltól (legalább) 10 cm helyet.



### ! FIGYELMEZTETÉS

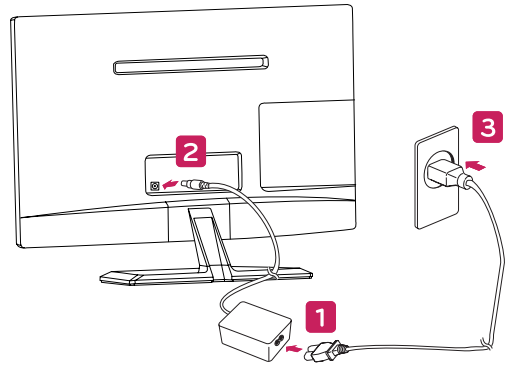
A képernyő szögének beállításakor ne fogja meg a TV-keret alját az ábrán láthatóak szerint, mert megsérülhetnek az ujjai.



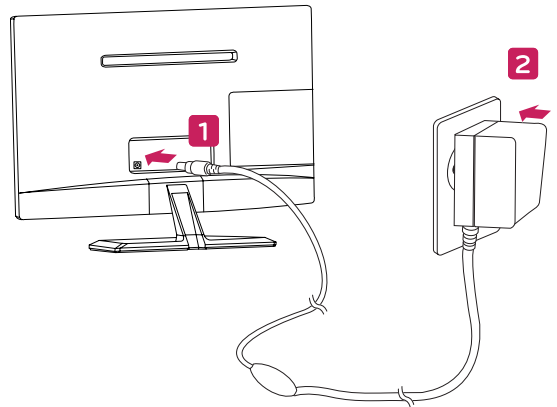
### ! FIGYELEM

Először válassza le a tápkábelt, és csak azt követően mozgassa vagy szerelje fel a TV-készüléket. Ellenkező esetben fennáll az áramütés veszélye.

- 2 Csatlakoztassa az AC-DC adaptert és a tápkábelt a fali csatlakozóaljzatba.



vagy

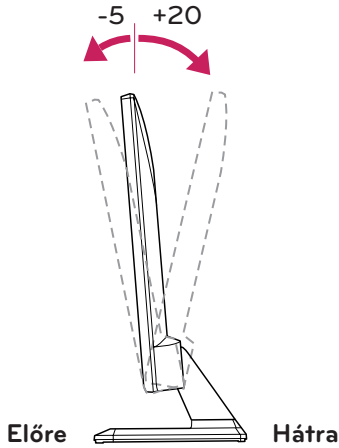


### ! FIGYELEM

Ne helyezze a TV-t hőforrások közelébe vagy tetejére, mivel ez tüzet vagy egyéb kárt okozhat.

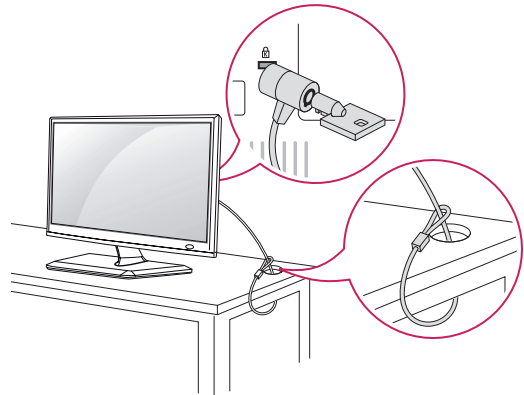
**! MEGJEGYZÉS**

A legkényelmesebb látószög kialakításához döntse a TV-készüléket +20 vagy -5 fokkal fel- vagy lefelé.

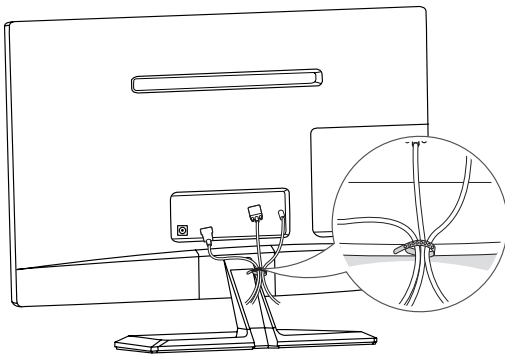
**A Kensington biztonsági rendszer használata**

A Kensington biztonsági rendszer csatlakozója a TV hátlapján található. A felszereléssel és használatával kapcsolatos további információkért tekintse meg a Kensington biztonsági rendszerhez mellékelt kézikönyvet, vagy látogasson el a <http://www.kensington.com> honlapra.

Csatlakoztassa a Kensington biztonsági rendszer kábelét a TV-hez, illetve az asztalhoz.

**Kábelek elrendezése**

Fogja össze a kábeleket a mellékelt kábelrögzítővel.

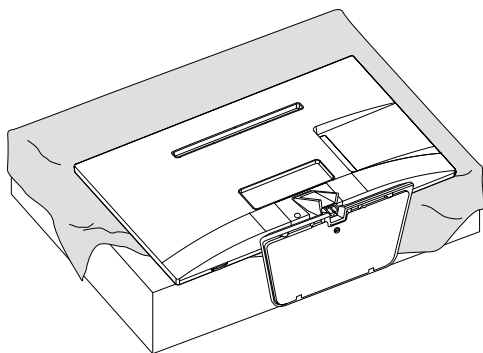
**! MEGJEGYZÉS**

A Kensington biztonsági rendszer opcionális tartozék. Kiegészítő tartozékokat a legtöbb elektronikai szaküzletben beszerezhet.

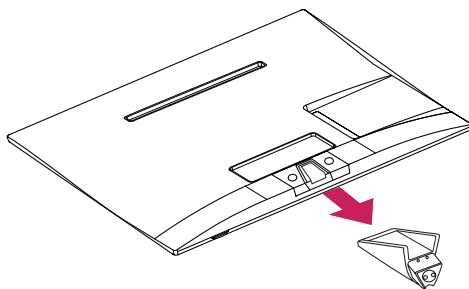
## Az állvány leszerelése

M1931D 19MA31D

- 1 Fektesse le a TV-készüléket a képernyővel lefelé egy egyenes és puha felületre.



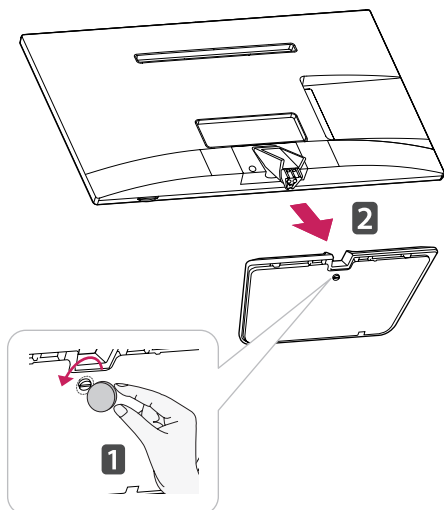
- 3 Izvucite **tijelo postolja** iz televizora.



## FIGYELEM

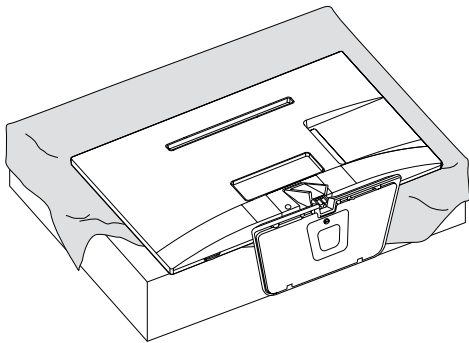
- Terítsen habzivacsot vagy puha védőszövetet a készülék alá, hogy megóvja a képernyőt a sérüléstől.
- Az állvány TV-készülékről való leszerelésakor helyezze a készüléket képernyővel lefelé egy párnázott asztalra vagy egyenes felületre, hogy megvédje a képernyőt a karcolódásoktól.

- 2 Fordítsa el balra a csavart, majd húzza ki a **talpazatot** az **állványtestből**.

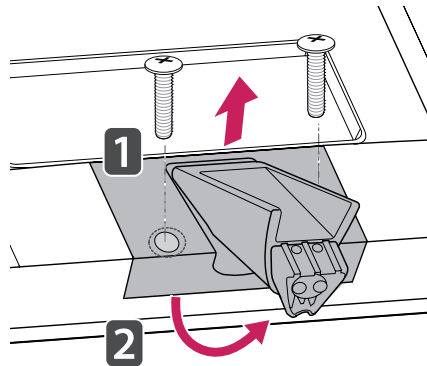


**M2631D**

- 1 Fektesse le a TV-készüléket a képernyővel lefelé egy egyenes és puha felületre.



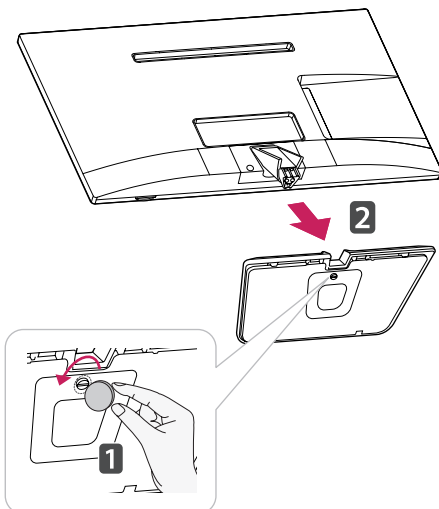
- 3 Vegye ki a 2 csavart, és húzza ki a **talpazatot** a TV-készülékből.



**FIGYELEM**

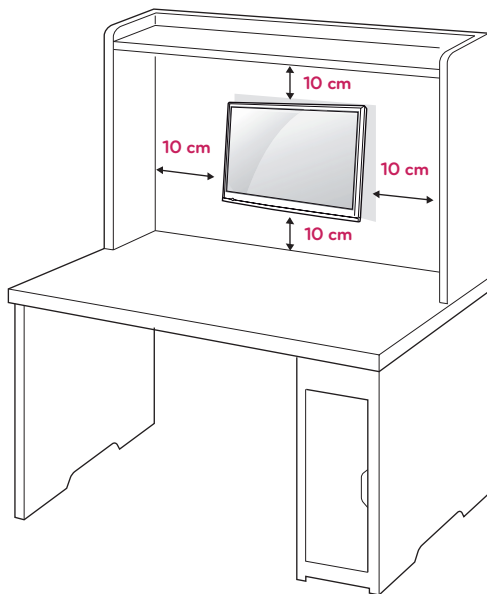
- Terítsen habszivacsot vagy puha védőszövetet a készülék alá, hogy megóvja a képernyőt a sérüléstől.
- Az állvány TV-készülékről való leszerelésekor helyezze a készüléket képernyővel lefelé egy párnázott asztalra vagy egyenes felületre, hogy megvédje a képernyőt a karcolódásoktól.

- 2 Fordítsa el balra a csavart, majd húzza ki a **talpazatot** az **állványtestből**.



## Felszerelés falra

A megfelelő szellőzés érdekében hagyjon legalább 10 cm helyet a készülék minden oldalán, valamint a készülék és a fal között. A részletes szerelési útmutatót kérje a forgalmazótól; lásd a döntött rögzítést lehetővé tevő fali konzol felszerelési és beállítási útmutatóját.



Ha a TV-készüléket falra kívánja szerelni, rögzítse a külön beszerezhető fali tartókonzolt a TV-készülék hátuljához.

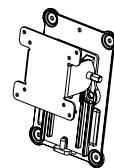
Ha a TV-készüléket az opcionális fali konzollal szereli fel, gondosan rögzítse azt, nehogy leessen.

- 1 A VESA-szabványoknak megfelelően alkalmazza a csavarokat és a fali tartókonzolt.
- 2 Ha a szabványosnál hosszabb csavart használ, megsérülhet a TV belseje.
- 3 Ha nem megfelelő csavart használ, a készülék megsérülhet, és leeshet az adott helyről. Ebben az esetben az LG Electronics nem tartozik felelősséggel.
- 4 A készülék csak a csavarrögzítő elemek és a tartócsavarok specifikációját illetően kompatibilis a VESA szabvánnyal.

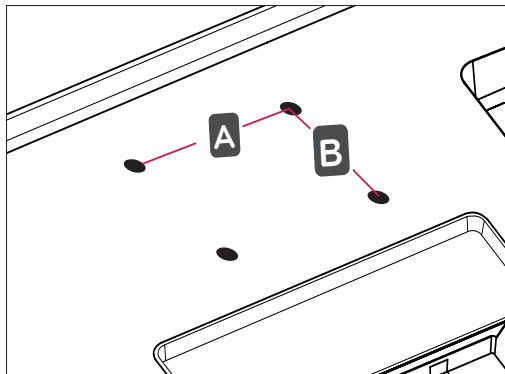
5 Használja az alábbi VESA-szabványt.

- 784,8 mm (30,9") és az alatt
  - \* Fali konzol vastagsága: 2,6 mm
  - \* Csavar:  $\Phi$  4,0 mm x 0,7 mm (menetemelkedés) x 10 mm (hossz)
- 787,4 mm (31,0") és afölött
  - \* Használjon VESA-szabványnak megfelelő fali konzolt és csavarokat.

	M1931D 19MA31D	M2631D
<b>VESA (A x B)</b>	75 x 75	100 x 100
<b>Szabványos csavar</b>	M4	M4
<b>Csavarok száma</b>	4	4
<b>Fali konzol (opcionális)</b>	RW120	



- VESA (A x B)



**FIGYELEM**

- Először válassza le a tápkábelt, és csak azt követően mozgassa vagy szerelje fel a TV-készüléket. Ellenkező esetben fennáll az áramütés veszélye.
- Ha a TV-t a mennyezetre vagy ferde falra szereli, az leeshet és súlyos személyi sérülést okozhat.
- Csak az LG által jóváhagyott fali konzolt használjon, és konzultáljon a helyi forgalmazóval vagy más szakemberrel.
- Ne húzza túl a csavarokat, mert azzal megsértheti a TV-készüléket, és a készülékre vonatkozó garancia érvénytelenné válhat.
- A VESA-szabványnak megfelelő csavarokat és fali konzolokat használjon. A garancia nem terjed ki a nem rendeltetésszerű használat vagy nem megfelelő tartozék használatával okozott károkra és sérülésekre.


**MEGJEGYZÉS**

- Csak a VESA-szabvány csavarspecifikációjában felsorolt csavarokat használjon.
- A falikonzol-készlet tartalmaz egy szerelési útmutatót, valamint a szükséges alkatrészeket.
- A fali konzol opcionális tartozék. Kiegészítő tartozékokat a helyi termékforgalmazótól szerezhet be.
- A csavarok hossza az adott fali konzoltól függően különböző lehet. Ügyeljen rá, hogy megfelelő hosszúságú csavarokat használjon.
- További információkat a fali konzolhoz mellékelt útmutatóban talál.

# TÉVÉNÉZÉS

## A TV bekapcsolása első alkalommal

Amikor első alkalommal kapcsolja be a TV-készüléket, megjelenik a Gyári beállítás képernyő. Válasszon ki egy nyelvet, és végezze el az alapbeállítások testre szabását.

- 1 Csatlakoztassa a tápkábelt egy fali aljzathoz.
- 2 Nyomja meg a  gombot a TV-készüléken, vagy a távirányítón lévő bekapcsológombot a TV-készülék bekapcsolásához.

A készenléti lámpa kikapcsol.



### MEGJEGYZÉS

Ha a TV-készülék energiatakarékos módban van, a készenléti lámpa borostyánsárgára vált.

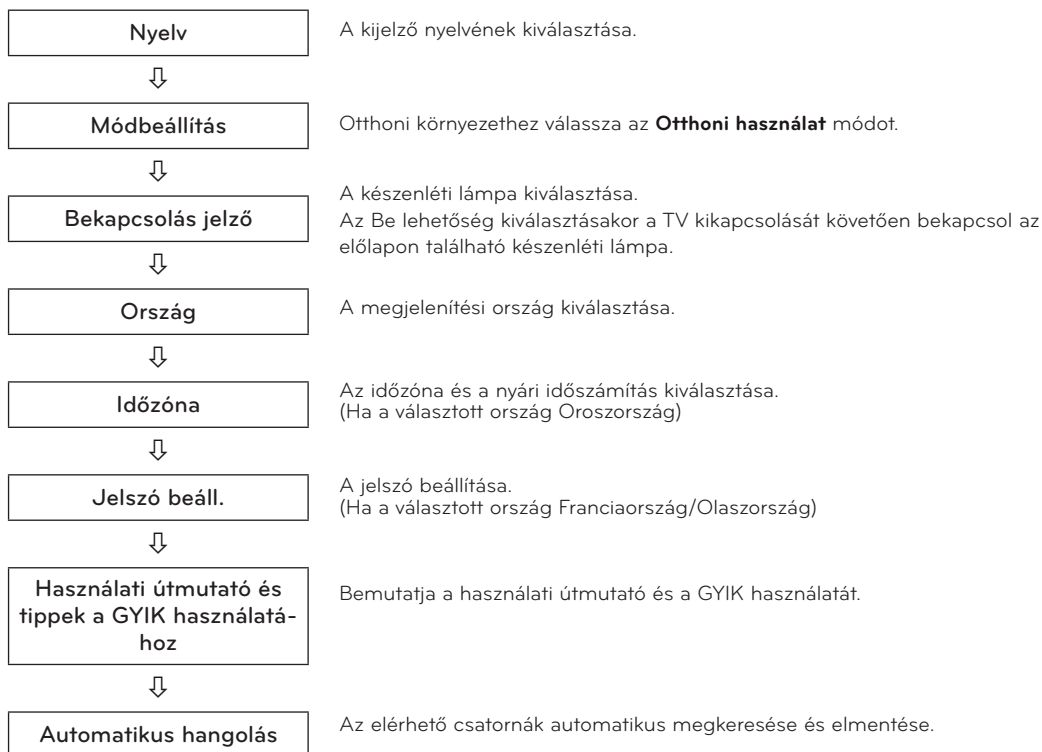
- 3 A TV első bekapcsolásakor megjelenik a Gyári beállítás menü.



### MEGJEGYZÉS

Ha a beállítás menü megjelenését követő 40 másodpercen belül nem végez műveletet a TV-készülékkel, a beállítási menük eltűnnek.

- 4 Kövesse a képernyőn megjelenő utasításokat, és állítsa be a TV-készüléket a saját igényeinek megfelelően.




**MEGJEGYZÉS**

- Azokban az országokban, amelyek nem rendelkeznek törvényben rögzített DTV műsorszórési szabványokkal, előfordulhat, hogy az adott DTV műsorszórési környezetben bizonyos DTV funkciók nem működnek.
- Ha Franciaországot választja ki az Ország elem alatt, a kezdeti jelszó nem „0”, „0”, „0”, „0”, hanem „1”, „2”, „3”, „4”.
- A képek otthoni környezetben való legjobb minőségben történő megjelenítéséhez válassza az **Otthoni használat** módot.
- A **Bolti bemutató** mód a kiskereskedelmi egységekben való használatra szolgál.
- A **Bolti bemutató** mód kiválasztásakor az előzőekben testre szabott beállítások a **Bolti bemutató** mód alapértelmezett beállításaira váltanak 2 percen belül.

5 Az alapbeállítások elvégzése után nyomja meg az **OK** gombot.

**MEGJEGYZÉS**

Ha nem végezte el a kezdeti beállítást, az mindig megjelenik, valahányszor a TV-t bekapcsolja.

6 A TV kikapcsolásához nyomja meg a  gombot a TV-készüléken.  
A készenléti lámpa bekapcsol.

**FIGYELEM**

Ha a TV-t huzamosabb ideig nem használja, húzza ki a tápkábelt a fali aljzatból.

**MEGJEGYZÉS**

A **Gyári beáll.** menüt az **OPCIÓ** főmenüből is elérheti.

# ESZKÖZÖK CSATLAKOZTATÁSA

Csatlakoztasson különböző külső eszközöket a TV-készülékhez, és váltson át bemeneti módra a külső eszköz kiválasztásához. Külső eszközök csatlakoztatására vonatkozó további információkat az adott eszközök használati útmutatójában talál.

A csatlakoztatható külső eszközök: HD-vevőkészülékek, DVD-lejátszók, videomagnók, audiorendszerek, USB-tárolóeszközök, számítógépek, videokamerák vagy fényképezőgépek, játékeszközök és egyéb külső eszközök.

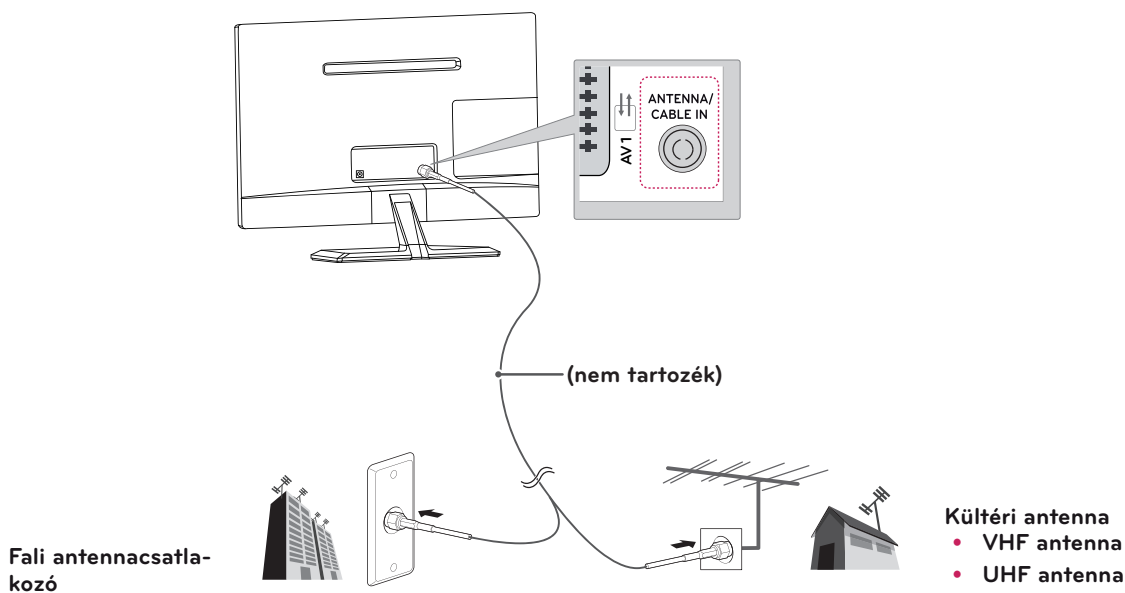


## MEGJEGYZÉS

- Ha DVD-felvevőn vagy videomagnón rögzít egy TV-műsort, győződjön meg róla, hogy a TV jélbemeneti kábelét a DVD-felvevőn vagy a videomagnón keresztül csatlakoztatta a TV-hez. A felvételre vonatkozó további információkat a csatlakoztatott eszköz használati útmutatójában talál.
- A külső eszköz csatlakozása függhet a típustól.
- Csatlakoztassa a külső eszközöket a TV-készülékhez a TV-port sorrendjétől függetlenül.

## Antenna csatlakoztatása

A tévénézéshez csatlakoztasson antennát, kábelt vagy vevőegységet a következőknek megfelelően. Az ábrákon bemutatott egységek eltérhetnek a tényleges tartozékoktól; az RF-kábel opcionális tartozék. Csatlakoztassa a tévét egy fali antennacsatlakozóba egy RF-kábellel (75 Ω).



## MEGJEGYZÉS

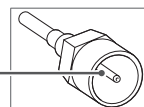
- 2-nél több TV használatához használjon jelerosztót.
- Nem megfelelő képminőség esetében alkalmazzon jelerősítőt a minőség javítása érdekében.
- Ha a képminőség csatlakoztatott antenna esetén nem megfelelő, irányítsa az antennát a megfelelő irányba.
- Az antenna és kábel csatlakoztatásának további részleteiről a <http://AntennaWeb.org> weboldalon tájékozódhat.



## FIGYELEM

- Ügyeljen arra, hogy ne hajlítsa el az RF-kábel rézkábelét.

Rézkábel



- Hozza létre az eszközök közötti csatlakozásokat, majd azt követően illessze a tápkábelt a fali csatlakozóaljzatba; így megóvhatja a TV-készüléket az esetleges károsodástól.

## Csatlakoztatás HD-vevőhöz, DVD-hez, videokamerához vagy játékeszközhez

Csatlakoztasson a TV-készülékhez egy HD-vevőt, DVD- vagy VCR-lejátszót vagy játékeszközt, majd válassza ki a megfelelő bemeneti módot.

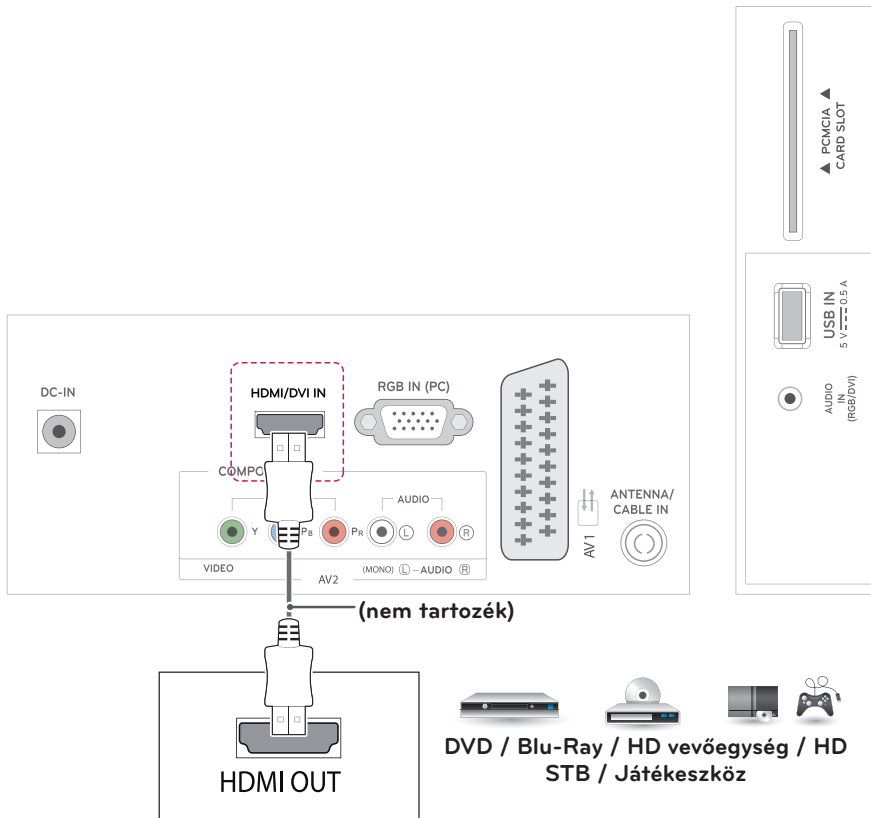
### HDMI-csatlakozás

#### A HDMI egy eszköz csatlakoztatásának legjobb módja.

Továbbítja a digitális video- és audiojeleket egy külső eszköztől a TV-készülékre. Az alábbi ábra alapján csatlakoztassa a külső eszközt a TV-hez a HDMI-kábel segítségével.

#### ! MEGJEGYZÉS

- High Speed HDMI™ kábelt használjon.
- A High Speed HDMI™ kábeleket 1080p és annál jobb HD-jel átvitelére tesztelik.
- Támogatott DTV Audio: MPEG, Dolby Digital.
- Támogatott HDMI hangformátumok: Dolby Digital, PCM (max. 192 KHz, 32k/44,1k/48k/88k/96k/176 k/192k, DTS nem támogatott.)

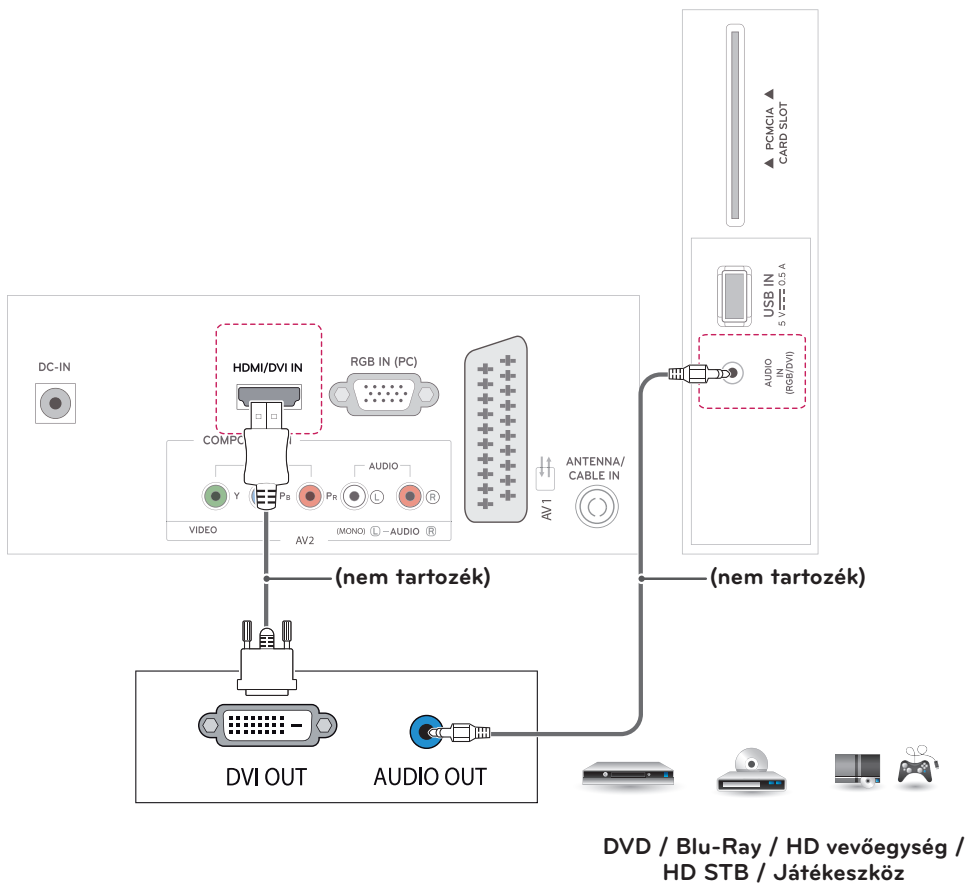


## HDMI - DVI kábeles csatlakozás

Továbbítja a digitális videojeleket egy külső eszköztől a TV-készülékre. Az alábbi ábra alapján csatlakoztassa a külső eszközt a TV-hez a HDMI - DVI-kábel segítségével. Audiojel továbbításához csatlakoztasson egy opcionális audiokábelt.

### ! MEGJEGYZÉS

Ha nem használ opcionális külső hangszórót, a külső eszközt az opcionális audiokábellel csatlakoztassa a TV-készülékhez.



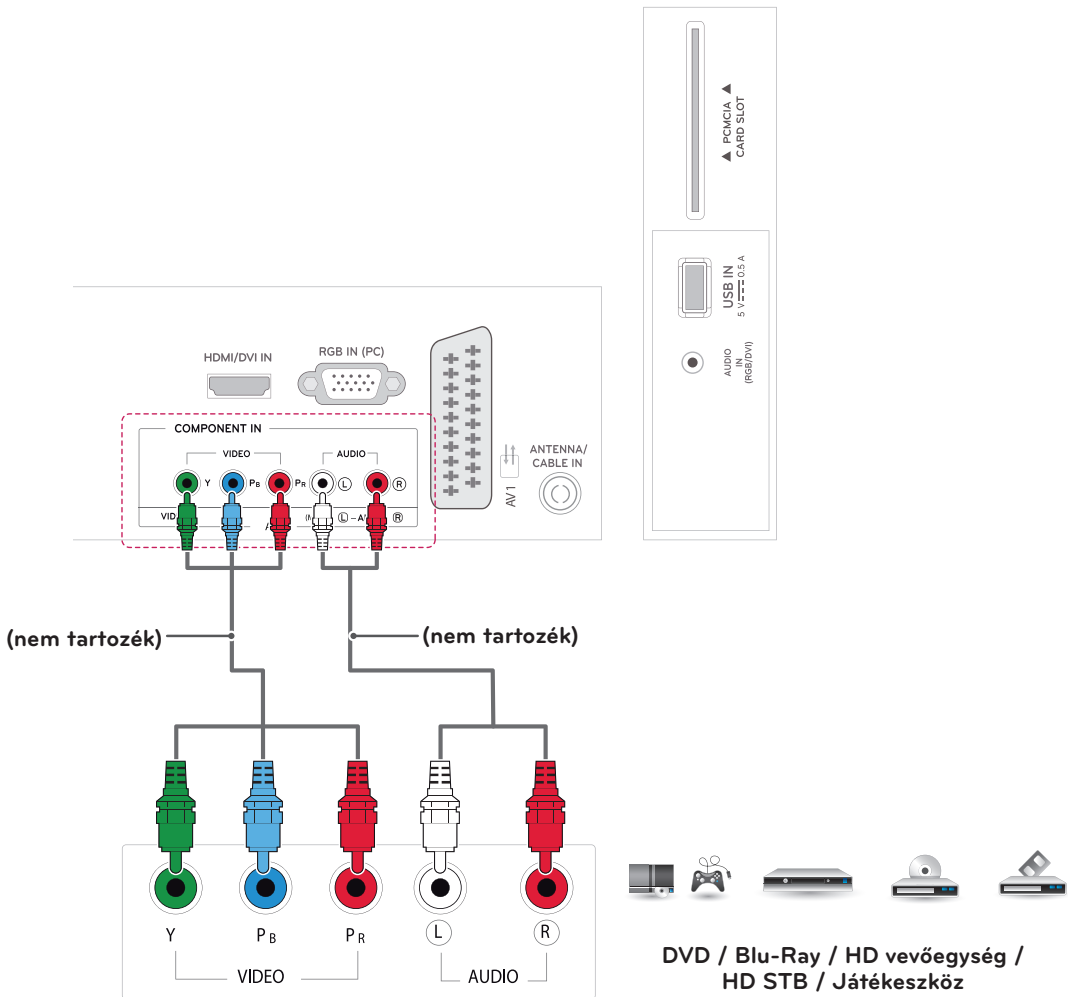
## Komponens kábeles csatlakozás

Továbbítja az analóg video- és audiojeleket egy külső eszköztől a TV-hez. Az alábbi ábra alapján csatlakoztassa a külső eszközt a TV-hez a komponens kábel segítségével. Progresszív keresés segítségével történő képmegjelenítéshez feltétlenül komponens kábelt használjon.



### MEGJEGYZÉS

- Ha a kábelek helytelenül vannak telepítve, a kép fekete-fehéren jelenhet meg, vagy eltorzulhatnak a színek.
- **Ellenőrizze, hogy a kábelek a megfelelő színekkel csatlakozóba kerültek-e.**

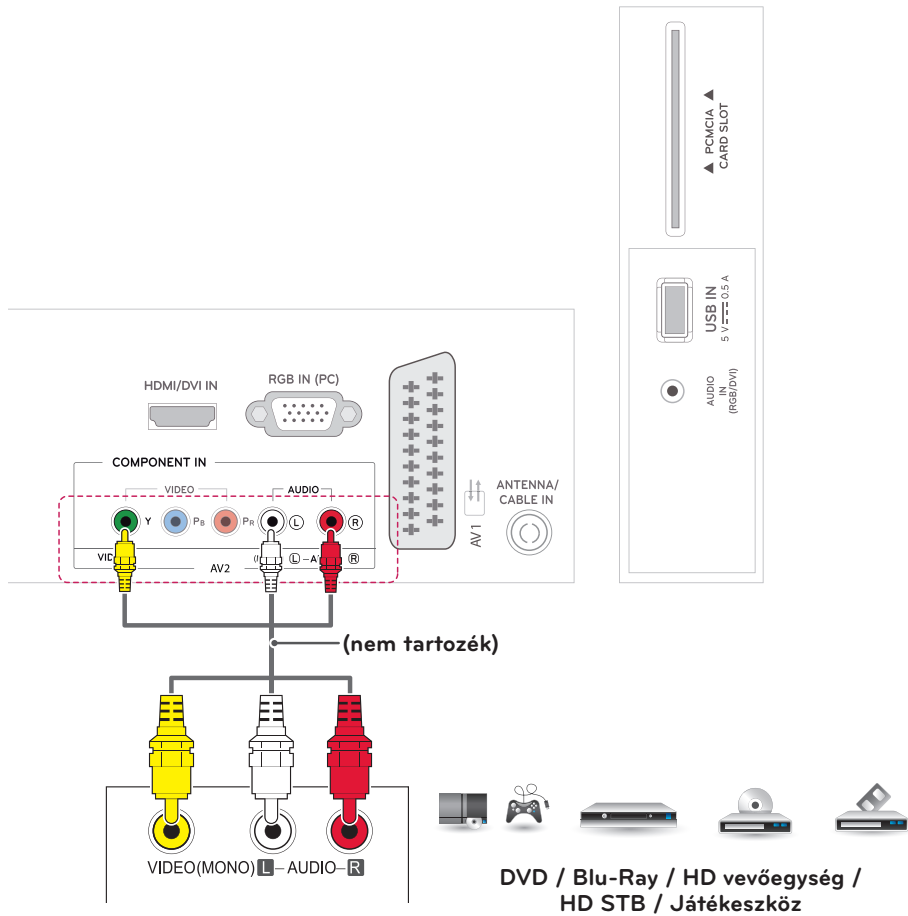


## Kompozit-kábeles csatlakozás

Továbbítja az analóg video- és audiojeleket egy külső eszköztől a TV-hez. Az alábbi ábra alapján csatlakoztassa a külső eszközt a TV-hez a kompozit kábel segítségével.

### ! MEGJEGYZÉS

Ellenőrizze, hogy a kábelek a megfelelő színekódolású csatlakozóba kerültek-e.



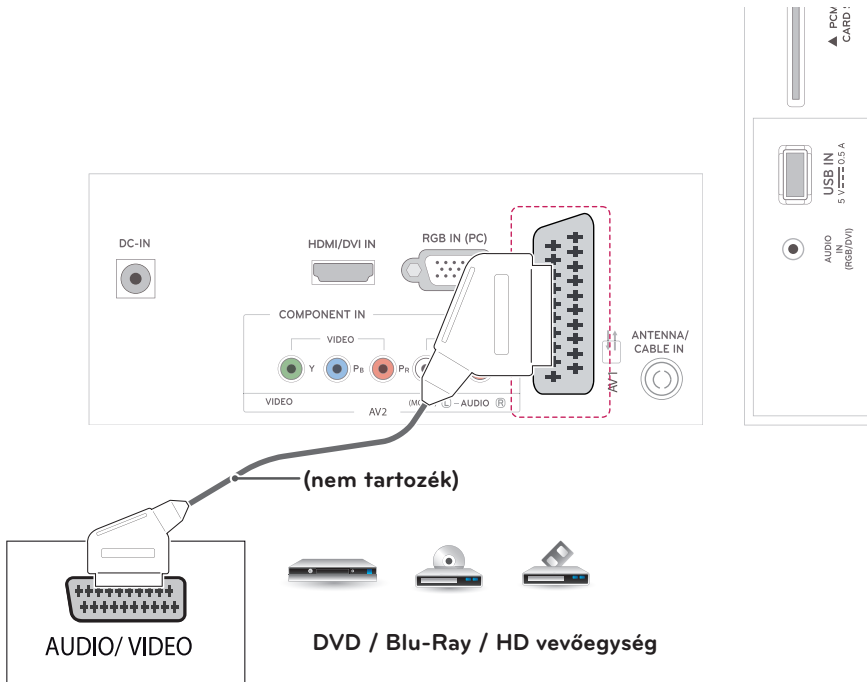
## Euro Scart csatlakozás

Továbbítja a video- és audiojeleket egy külső eszköztől a TV-hez. Az alábbi ábra alapján csatlakoztassa a külső eszközt a TV-hez az Euro Scart kábel segítségével. Progresszív keresés segítségével történő képmegjelenítéshez Euro Scart kábelt használjon.

Kimenet típusa	AV1 (TV-kimenet <sup>1</sup> )
Aktuális bemeneti mód	
Digitális TV	Digitális TV
Analóg TV, AV	Analóg TV
Component/ RGB	
HDMI	

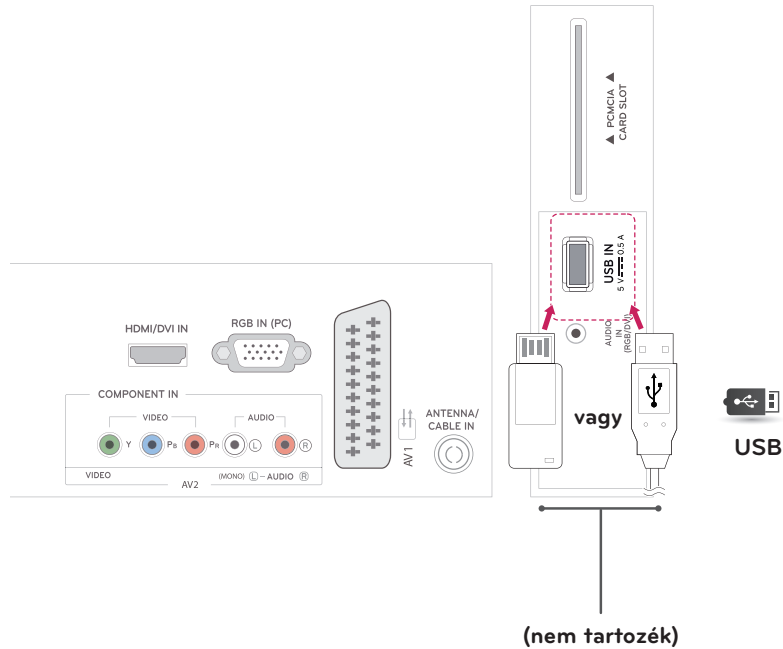
### ! MEGJEGYZÉS

Csak árnyékolt Euro Scart kábelt szabad használni.



## Csatlakoztatás USB-eszközhöz

Csatlakoztasson a TV-készülékhez USB-tárolóeszközt, például USB-flash memóriát, külső merevlemez, MP3-lejátszót vagy USB memóriakártya-olvasót, majd lépjen az USB menüre a különböző multimédiás fájlok lejátszásához.

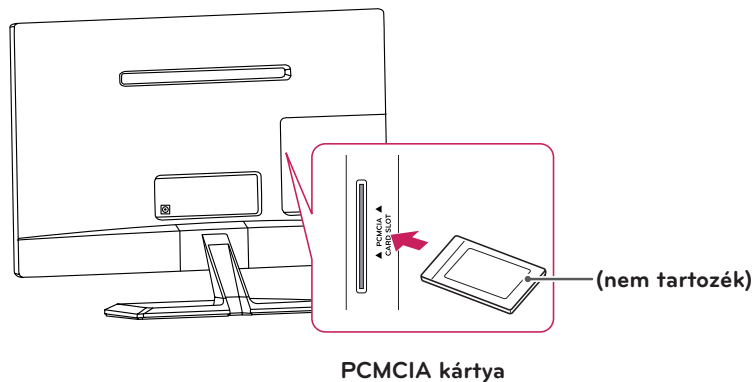


## Csatlakoztatás CI-modulhoz

A kódolt (fizetős) szolgáltatások megtekintése digitális TV üzemmódban. Ez a funkció nem minden országban áll rendelkezésre.

### ! MEGJEGYZÉS

Győződjön meg arról, hogy a CI-modult a megfelelő irányban helyezte be a PCMCIA kártyanyílásba. Ha a modult nem megfelelően helyezi be, azzal károsíthatja a TV-készüléket és a PCMCIA kártyanyílást.



## Csatlakoztatás személyi számítógéphez

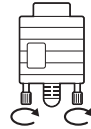
A TV támogatja a Plug & Play\* funkciót és beépített Infinite Surround hangszórókkal rendelkezik, amelyek gazdag és tiszta mélyhangot biztosítanak.

\* Plug & Play: Ez a funkció azt jelenti, hogy egy számítógép beállítás, illetve felhasználói beavatkozás nélkül felismer egy olyan eszközt, melyet a felhasználó a készülékhez csatlakoztatott és bekapcsolt.



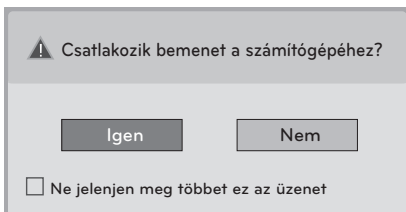
### MEGJEGYZÉS

- Javasoljuk, hogy a legjobb képminőség elérése érdekében a TV-készüléket a HDMI-kábellel csatlakoztassa.
- Ha nem használ opcionális külső hangszórót, az opcionális audiókábellet csatlakoztassa a számítógépet a TV-készülékhez.
- A TV hideg állapotban való bekapcsolásakor előfordulhat, hogy a képernyő vibrál. Ez a jelenség nem rendellenes.
- A termékhez megfelelő árnyékolt jel-/interfészkábelrel használjon, például ferritmagos D-sub 15 tűs jelkábellet és HDMI - DVI kábelt.
- Néhány piros, zöld vagy kék folt jelenhet meg a képernyőn. Ez a jelenség nem rendellenes.
- Csatlakoztassa a bemeneti jelkábellet, és rögzítse azt a csavaroknak az óra járásával megegyező irányban történő elforgatásával.
- Ne tartsa az ujját hosszán a képernyőn, mert az a képernyő átmeneti torzulását eredményezi.
- Ne jelenítsen meg hosszú ideig állóképet a képernyőn, mert az a kép beégését eredményezheti. Ha lehetséges, alkalmazzon képernyővédőt.



### MEGJEGYZÉS

- A HDMI-PC mód használatakor a bemenetet állítsa PC üzemmódba.
- Az **OSD (On Screen Display - Képernyőmenü)** ablak az alábbi esetekben jelenik meg a képernyőn.
  - » Ha a **HDMI**-bemeneten keresztül kapcsolja be a készüléket.
  - » Ha **HDMI**-bemeneti módba vált.



- Az „**Igen**” lehetőség kiválasztása esetén a program a képméretet és -minőséget a számítógépre optimalizálja.
- A „**Nem**” lehetőség kiválasztása esetén a program a képméretet és -minőséget az **AV-eszközre (DVD-lejátszó, beltéri egység, játékeszköz)** optimalizálja.
- Amennyiben a „**Ne jelenjen meg többet ez az üzenet**” opciót választja, az üzenet legközelebb csak a TV visszaállítása esetén jelenik meg. A beállított érték itt módosítható: **SETTINGS ► BEMENET ► Bemenet címkéje**.

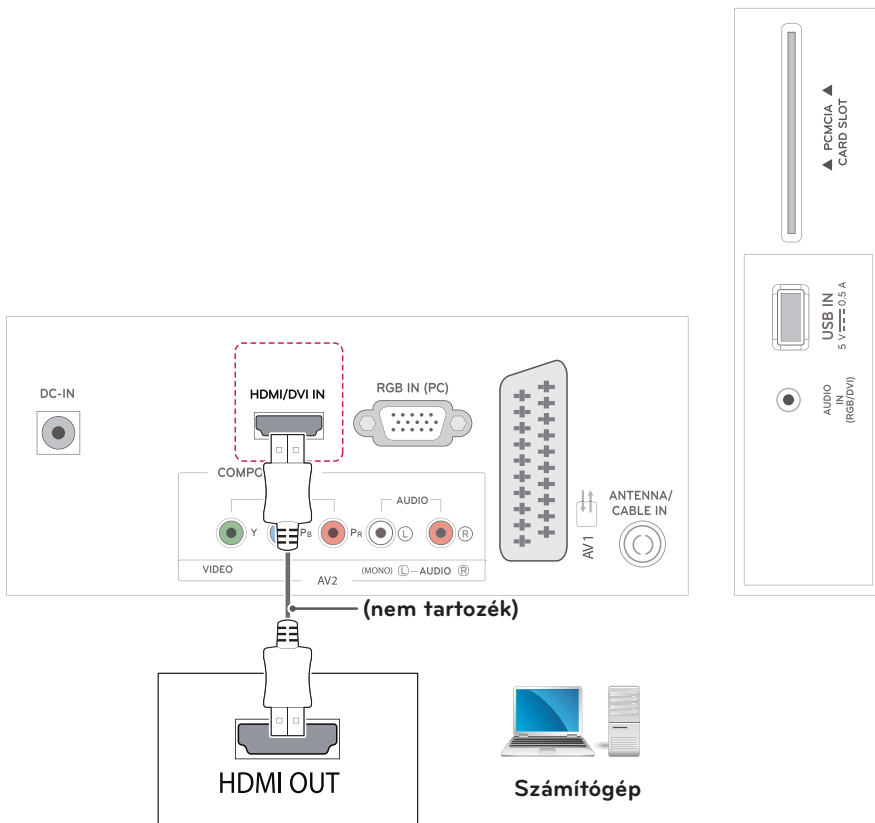
## HDMI-csatlakozás

Továbbítja a digitális video- és audiojeleket a számítógérről a TV-hez. Az alábbi ábra alapján csatlakoztassa a számítógépet a TV-hez a HDMI-kábel segítségével. HDMI-kábellel történő csatlakozás esetén a számítógépet be kell állítania bemeneti címkeként ahhoz, hogy a számítógépet a TV-készülékhez csatlakoztathassa.



### MEGJEGYZÉS

- High Speed HDMI™ kábelt használjon.
- A High Speed HDMI™ kábeleket 1080p és annál jobb HD-jel átvitelére tesztelik.
- A HDMI-PC mód használatakor a bemenet címkeként állítsa PC módra.
- Támogatott DTV Audio: MPEG, Dolby Digital.
- Támogatott HDMI hangformátumok: Dolby Digital, PCM (max. 192 KHz, 32k/44,1k/48k/88k/96k/176 k/192k, DTS nem támogatott.)



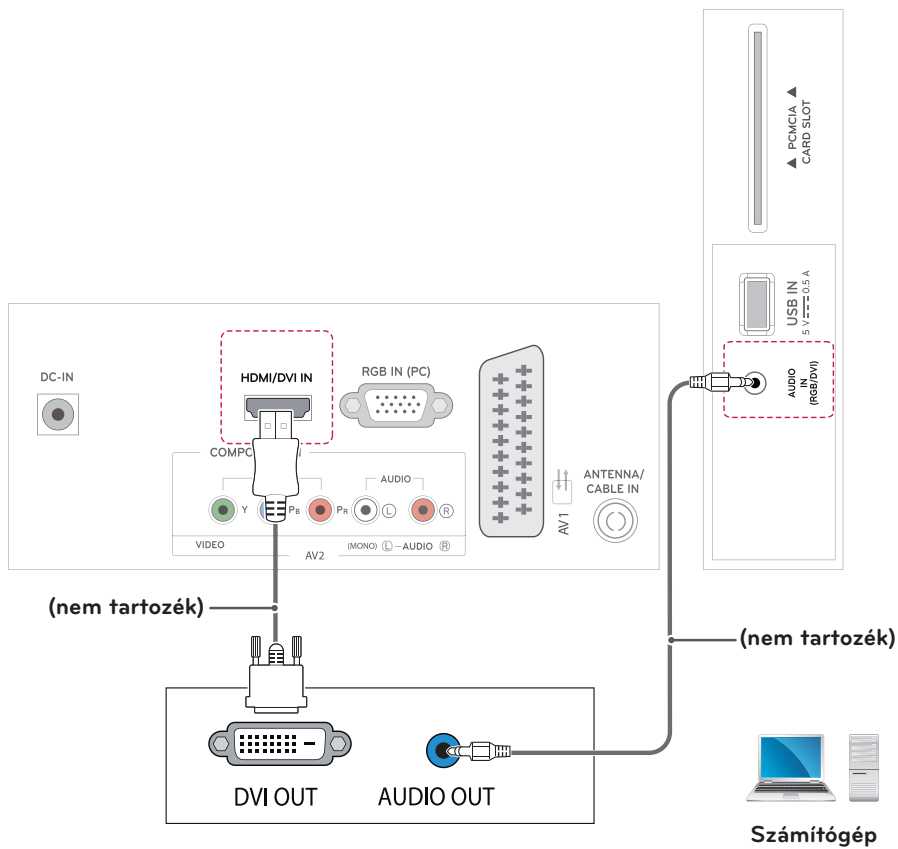
## HDMI - DVI kábeles csatlakozás

Továbbítja a digitális videojeleket számítógérről a TV-hez. Csatlakoztassa a számítógépet a TV-készülékhez a HDMI - DVI kábel segítségével az alábbi ábrának megfelelő módon. Audiojel továbbításához csatlakoztasson egy opcionális audiokábelt.



### MEGJEGYZÉS

- A HDMI-PC mód használatakor a bemenetet állítsa PC vagy DVI üzemmódra.
- Ha nem használ opcionális külső hangszórót, az opcionális audiokábellel csatlakoztassa a számítógépet a TV-készülékhez.

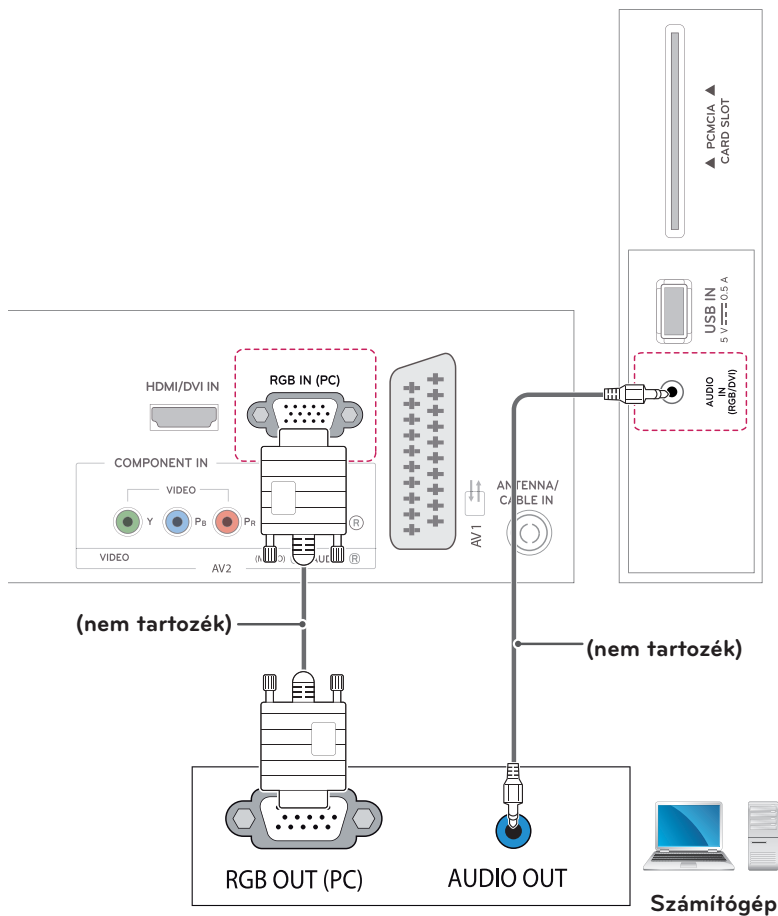


## RGB-csatlakozás

Továbbítja az analóg videojeleket számítógépről a TV-hez. Csatlakoztassa a számítógépet a TV-készülékhez a D-sub 15 tűs kábel segítségével, az alábbi ábráknak megfelelő módon. Audiojel továbbításához csatlakoztasson egy opcionális audiokábelt.

### ! MEGJEGYZÉS

Ha nem használ opcionális külső hangszórót, az opcionális audiokábellel csatlakoztassa a számítógépet a TV-készülékhez.



# TÁVIRÁNYÍTÓ

M1931D

M2631D

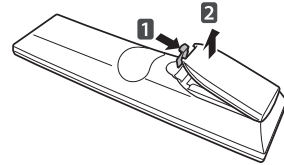
19MA31D

Az ebben a használati útmutatóban található leírások a távirányító gombjai alapján készültek. Kérjük, figyelmesen olvassa el az útmutatót, és annak megfelelően használja a TV-készüléket. Az elemek cseréjéhez nyissa ki az elemtartó fedelét, majd cserélje ki az (1,5 V AAA) elemeket, ügyelve arra, hogy az elemek  $\oplus$  és  $\ominus$  pólusai a belül elhelyezett címkének megfelelően helyezkedjenek el, majd zárja be az elemtartó fedelét. Az elemeket a behelyezéssel fordított sorrendben kell kivenni.

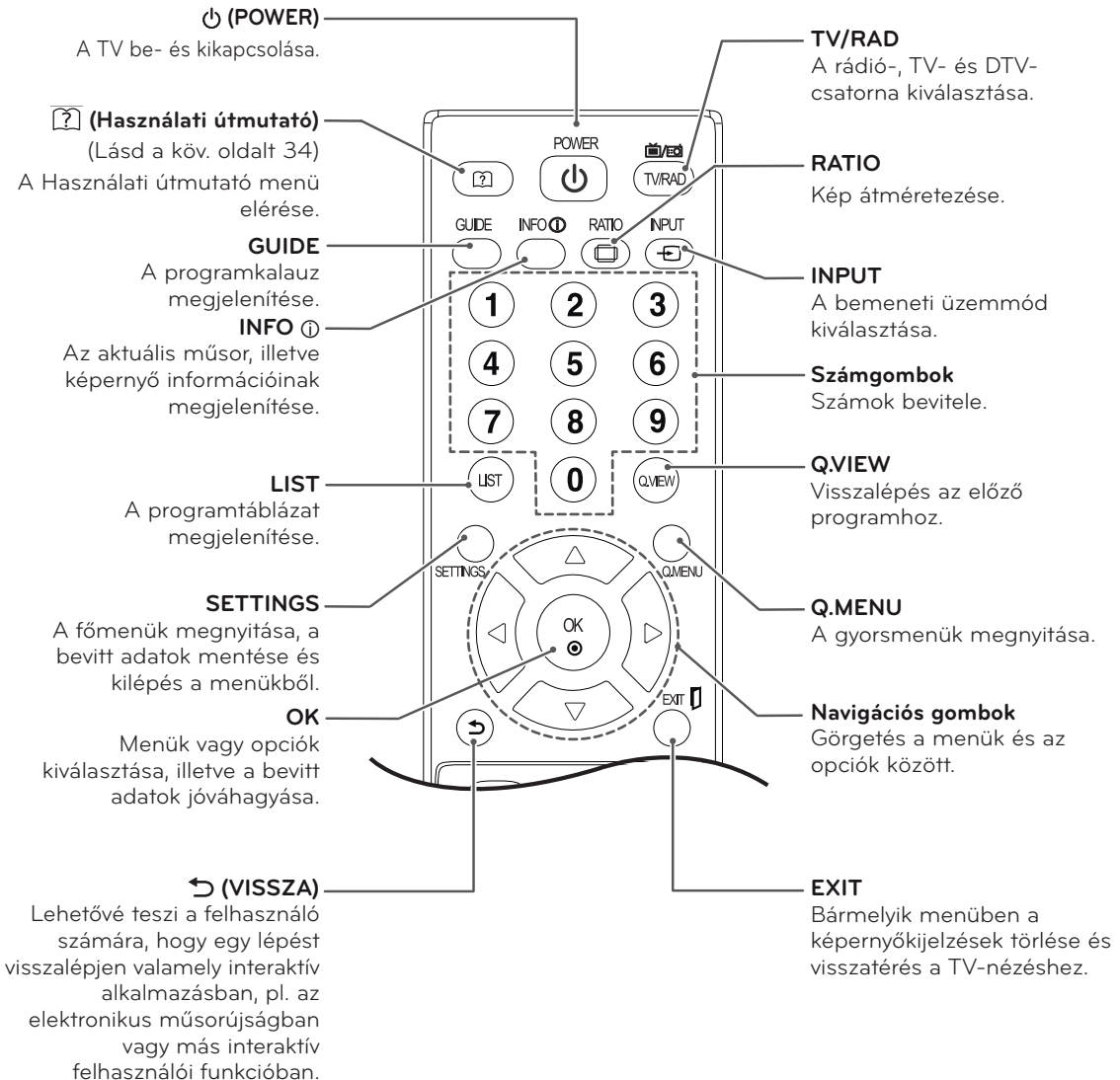


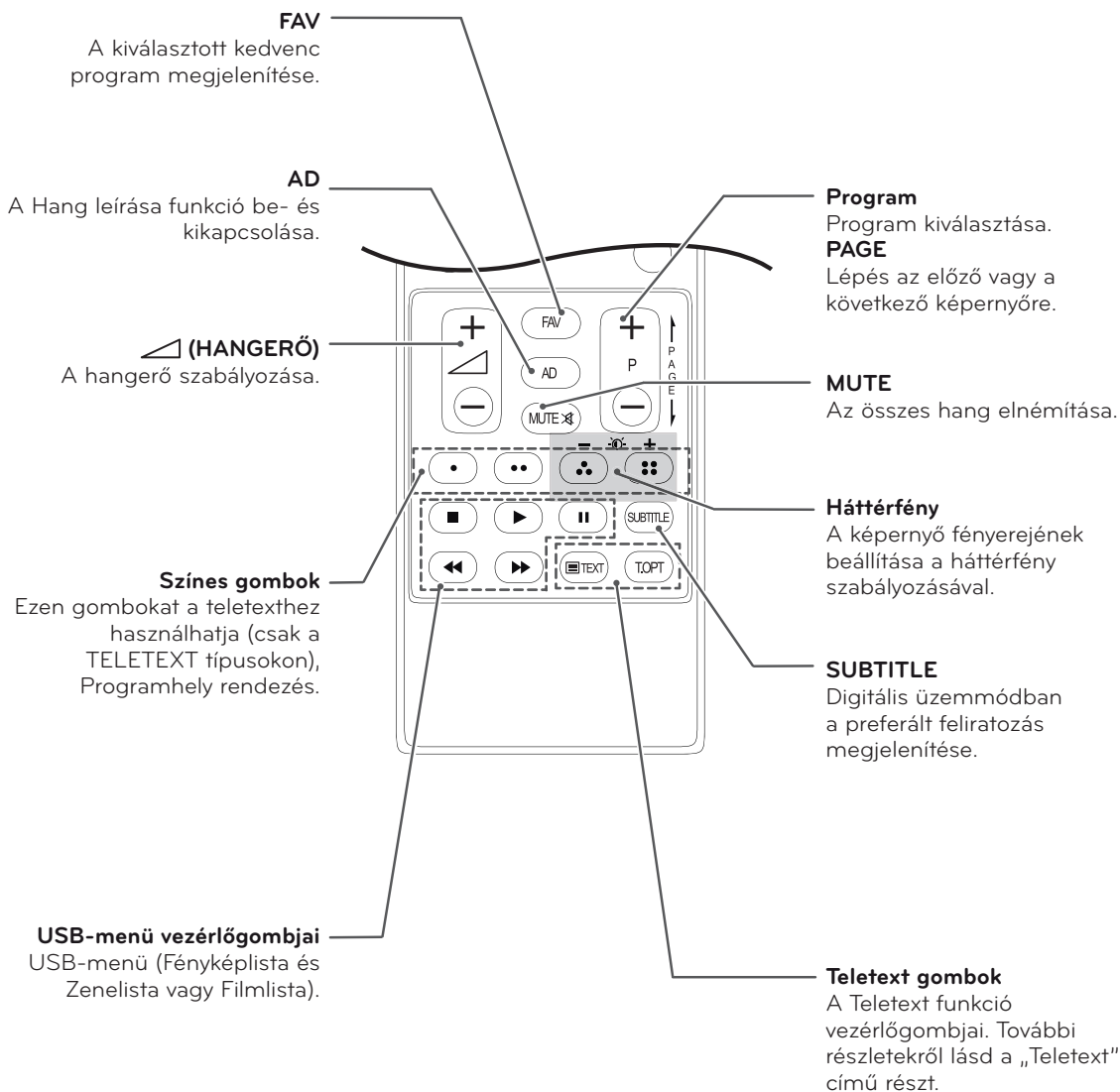
## FIGYELEM

Ne használjon együtt régi és új elemeket, mert az károsíthatja a távirányítót.



A távirányítót mindig a TV érzékelője felé kell tartani.



**MEGJEGYZÉS**

Az MHEG csatornán a sárga vagy a kék gombbal nem állítható be a háttérfény.


# BEÁLLÍTÁSOK TESTRESZABÁSA


## A főmenü elérése

- 1 Nyomja meg a **SETTINGS** gombot a főmenük eléréséhez.
- 2 A navigációs gombok segítségével lépjen a következő menük egyikére, majd nyomja meg az **OK** gombot.
- 3 A navigációs gombok segítségével görgesse le a kiemelést a kívánt beállításra vagy opcióra, majd nyomja meg az **OK** gombot.
- 4 Amikor befejezte, nyomja meg az **EXIT** gombot.  
Az előző menübe való visszatéréshez nyomja meg a ↶ (**VISSZA**) gombot.

<b>KÉP</b>	A képméret, -minőség vagy -hatás beállítása.
<b>AUDIO</b>	A hangminőség, -hatás vagy a hangerő beállítása.
<b>BEÁLLÍTÁS</b>	A programok beállítása és szerkesztése.
<b>AKTUÁLIS IDŐ</b>	A pontos idő, a dátum vagy az Időzítő funkció beállítása.
<b>LEZÁRÁS</b>	A csatornák és a műsorok zárolása, vagy a zárolás feloldása.
<b>OPCIÓ</b>	Az általános beállítások testre szabása.
<b>BEMENET</b>	A bemeneti források és címkék kijelzése.
<b>SAJÁT MÉDIA</b>	A beépített média funkciók használata.

- Nyomja meg a **PIROS** gombot az **Ügyfélszolgálat** menüpontjainak eléréséhez.
- Nyomja meg a **ZÖLD** gombot a **FAQ** menüpontok eléréséhez.

 A csatorna beállításához nyomja meg az OK (●) gombot.



**Ügyfélszolgálat**

Az Ügyfélszolgálat funkció használata.

- Szoftverfrissítés
- Képteszt
- Hangteszt
- Jelteszt
- Termék-/Szolgáltatási infó
- Használati útmutató

**FAQ**

Megmutatja a tévénéssel és a kapcsolódó menük beállításával kapcsolatos gyakran ismételt kérdésekre adott válaszokat.

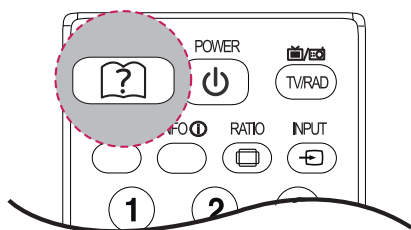
# A HASZNÁLATI ÚTMUTATÓ HASZNÁLATA

## A Használati útmutató menü elérése.

### A TV menü használata

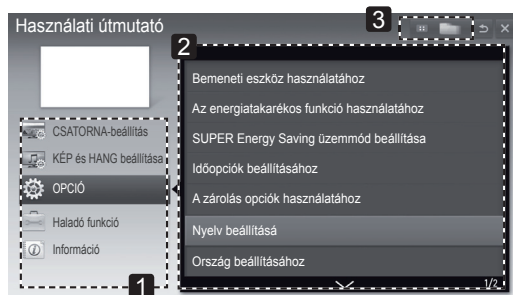
- 1 Nyomja meg a **SETTINGS** gombot a főmenük eléréséhez.
- 2 Nyomja meg a **PIROS** gombot az **Ügyfélszolgálat** menük megnyitásához.
- 3 Nyomja meg a navigációs gombokat, és görgessen le a **Használati útmutató**, majd nyomja meg az **OK** gombot.
- 4 Nyomja meg a navigációs gombokat, és görgessen le a megfelelő opcióra, majd nyomja meg az **OK** gombot.
- 5 Amikor befejezte, nyomja meg az **EXIT** gombot.  
Az előző menübe való visszatéréshez nyomja meg a **↶ (VISSZA)** gombot.

### A távirányító használata

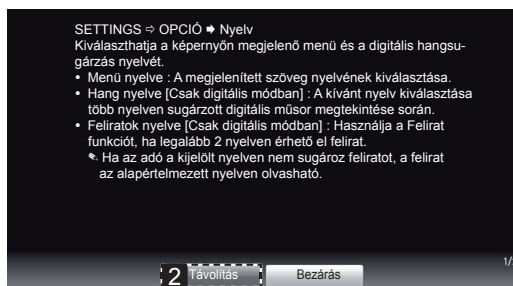
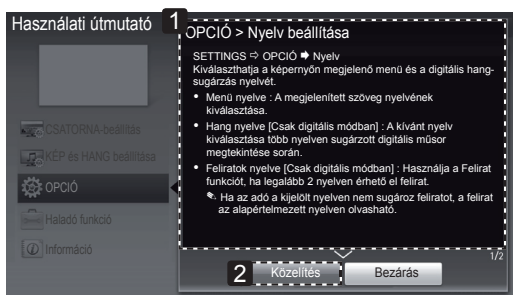


- 1 Nyomja meg a **?** (**HASZNÁLATI ÚTMUTATÓ**) gombot a **Használati útmutató** eléréséhez.
- 2 Nyomja meg a navigációs gombokat, és görgessen le a megfelelő opcióra, majd nyomja meg az **OK** gombot.
- 3 Amikor befejezte, nyomja meg az **EXIT** gombot.  
Az előző menübe való visszatéréshez nyomja meg a **↶ (VISSZA)** gombot.

- Az ábra némileg eltérhet az Ön készülékétől.



- 1 Kiválasztható a kívánt kategória.
- 2 Kiválasztható a kívánt elem.  
Az oldalak közötti navigáláshoz használhatja a **^/∨** gombokat.
- 3 Böngészhet az index kívánt funkciójának leírásában.



- 1 A kiválasztott menü leírását jeleníti meg.  
Az oldalak közötti navigáláshoz használhatja **^/∨** gombot.
- 2 A képernyő nagyítása vagy kicsinyítése.

# KARBANTARTÁS

## A TV-készülék tisztítása

A legjobb teljesítmény és a hosszú élettartam elérése érdekében tisztítsa rendszeresen a TV-készüléket.



### FIGYELEM

- Először győződjön meg arról, hogy kikapcsolta-e a főkapcsolót és hogy a tápkábelt és a többi kábelt kihúzta-e.
- Ha a TV-t huzamosabb ideig nem használja, húzza ki a tápkábelt a fali aljzatból a lehetséges villámlás vagy feszültségingadozás által okozott károsodás megelőzése érdekében.

## A képernyő és a keret tisztítása

A por eltávolításához törölje le a felületet egy puha és száraz kendővel.

A nagyobb szennyeződések eltávolításához törölje le a felületet tiszta vízzel vagy hígított kíméletes tisztítószerrel átitatott ruhával. Azt követően azonnal törölje át egy tiszta, száraz ruhával.



### FIGYELEM

- Ne lökdösse, dörzsölje vagy ütögesse a készülék felületét körömmel vagy éles tárggyal, mert az a képernyő karcolódásához vagy a kép torzulásához vezethet.
- Ne használjon vegyszereket, például viaszt, benzint, alkoholt, hígítószeret, rovarölőszert, léghűtőt vagy gépolajat, mert azok tönkreteszik a képernyő bevonatát, és elszíneződéshez vezetnek.

## A készülékház és az állvány tisztítása

A por eltávolításához törölje le a készülékházat egy puha és száraz kendővel.

Az erősebb szennyeződés eltávolításához törölje át a készülékházat egy tiszta vagy kevés tisztítószerrel átitatott langyos vízben megnedvesített puha ruhával.



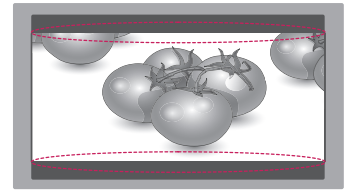
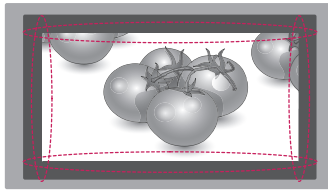
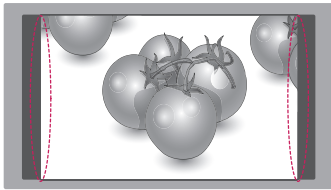
### FIGYELEM

- Ne permetezzen folyadékot a felületre. A TV belsejébe kerülő víz tüzet, áramütést vagy meghibásodást okozhat.
- Ne használjon vegyszert, mert az károsíthatja a készülék felszínét.

## Tápkábel

Rendszeresen távolítsa el a tápkábelen összegyűlt port és szennyeződést.

## A „képbeégés” vagy „beégés” megelőzése a TV képernyőjén



- Ha a TV képernyője hosszú ideig ugyanazt az állóképet jeleníti meg, az nyomot hagy és torzulást okoz a képernyőn. Ez a „képbeégés” vagy „beégés” jelensége, melyre a garancia nem terjed ki.
- Ha a TV-készülék képaránya hosszú ideig 4:3 értékre van beállítva, a képernyő két szélén képbeégés jöhet létre.
- A szellemkép megelőzése érdekében próbálja meg elkerülni, hogy a TV-képernyőn hosszú időn keresztül (LCD esetén 2 vagy több órán át) ugyanaz az állókép jelenjen meg.

# HIBAELHÁRÍTÁS

## Általános

Probléma	Megoldás
A TV nem irányítható a távirányítóval.	<ul style="list-style-type: none"> <li>Ellenőrizze a készüléken a távirányító érzékelőjét, majd próbálkozzon újra.</li> <li>Ellenőrizze, hogy nincs-e a jelet akadályozó tárgy a készülék és a távirányító között.</li> <li>Ellenőrizze, hogy az elemek továbbra is működnek-e és megfelelő polaritással lettek-e behelyezve (+ a +-hoz, - a -hoz).</li> </ul>
Nem látható kép és nem hallható hang.	<ul style="list-style-type: none"> <li>Ellenőrizze, be van-e kapcsolva a készülék.</li> <li>Ellenőrizze, a tápkábel csatlakozik-e a fali aljzatba.</li> <li>Más készülékek csatlakoztatásával ellenőrizze, hogy hibás-e a fali aljzat.</li> </ul>
A TV hirtelen kikapcsol.	<ul style="list-style-type: none"> <li>Ellenőrizze az energiaellátás beállításait. A tápellátás zavara állhat fenn.</li> <li>Ellenőrizze, hogy az Automatikus kikapcsolás funkció aktív-e az Idő beállítása menüpontban.</li> <li>Ha a TV bekapcsolt állapota közben nincs jel, a TV 15 perces inaktív állapotot követően automatikusan kikapcsol.</li> </ul>

# MŰSZAKI ADATOK

M1931D

19MA31D

Panel	Képernyő típusa	470,1 mm (18,5 inča) Látható átlós méret : 470,1 mm
	Képponttávolság	0,30 mm (H) x 0,30 mm (V)
Videojel	Maximális felbontás	1920 x 1080 @ 60 Hz
	Ajánlott felbontás	1366 x 768 @ 60 Hz
	Vízszintes frekvencia	30 kHz - 83 kHz
	Függőleges frekvencia	56 Hz - 75 Hz
	Szinkronizáció típusa	Külön szinkr., digitális
Bemeneti csatlakozó		TV, analóg D-Sub, SCART, PC audiobemenet, Komponens, CVBS, HDMI, USB, PCMCIA
Tápellátás	Névleges feszültség	19 V $\overline{\text{---}}$ 1,6 A
	Energiafogyasztás	Bekapcsolt mód : 25 W (tip.) Kikapcsolt mód $\leq$ 0,4 W
AC-DC adapter		Gyártó: Lien Chang, LCAP16A-E típus Gyártó: Lien Chang, LCAP25A típus Gyártó: Honor, ADS-40SG-19-2 19032G
Döntés	Döntési tartomány	-5 és 20° között
Méretek (szélesség x mélység x magasság) Tömeg	Állvánnyal	
	441,7 mm x 168,3 mm x 349,3 mm 2,6 kg	
	Állvány nélkül	
	441,7 mm x 62,9 mm x 277,7 mm 2,39 kg	
Környezeti feltételek	Üzemi hőmérséklet	10 ~ 35 °C
	Üzemi páratartalom	20% és 80% között
	Tárolási hőmérséklet	-10 ~ 60 °C
	Tárolási páratartalom	5 % - 90 %

A fenti termékjellemzők a termék funkcióinak továbbfejlesztése miatt előzetes értesítés nélkül megváltozhatnak.

## M2631D

Panel	Képernyő típusa	660,6 mm (26 inča) Látható átlós méret : 660,6 mm
	Képponttávolság	0,42 mm (H) x 0,42 mm (V)
Videojel	Maximális felbontás	1920 x 1080 @ 60 Hz
	Ajánlott felbontás	1366 x 768 @ 60 Hz
	Vízszintes frekvencia	30 kHz - 83 kHz
	Függőleges frekvencia	56 Hz - 75 Hz
	Szinkronizáció típusa	Külön szinkr., digitális
Bemeneti csatlakozó		TV, analóg D-Sub, SCART, PC audióbemenet, Komponens, CVBS, HDMI, USB, PCMCIA
Tápellátás	Névleges feszültség	19 V --- 2,0 A
	Energiafogyasztás	Bekapcsolt mód : 40 W (tip.) Kikapcsolt mód ≤ 0,4 W
AC-DC adapter		Gyártó: Lien Chang, LCAP16B-E típus Gyártó: Lien Chang, LCAP25B típus Gyártó: LG INNOTEK, PSAB-L205B típus Gyártó: LG INNOTEK, PSAB-L204B típus
Döntés	Döntési tartomány	-5 és 20° között
Méretek (szélesség x mélység x magasság) Tömeg	Állvánnyal	
	620,4 mm x 203,3 mm x 447,3 mm 4,7 kg	
	Állvány nélkül	
	620,4 mm x 58,8 mm x 380,5 mm 4,1 kg	
Környezeti feltételek	Üzemi hőmérséklet	10 ~ 35 °C
	Üzemi páratartalom	20% és 80% között
	Tárolási hőmérséklet	-10 ~ 60 °C
	Tárolási páratartalom	5 % - 90 %

A fenti termékjellemzők a termék funkcióinak továbbfejlesztése miatt előzetes értesítés nélkül megváltozhatnak.

## RGB (PC) / HDMI (PC) támogatott mód

Megoldás	Vízszintes frekvencia (kHz)	Függőleges frekvencia (Hz)
720 x 400	31,468	70,080
640 x 480	31,469	59,940
640 x 480	37,500	75,000
800 x 600	37,879	60,317
800 x 600	46,875	75,000
1024 x 768	48,363	60,004
1024 x 768	60,023	75,029
1152 x 864	67,500	75,000
1280 x 720	45,000	60,000
1280 x 800	49,702	59,810
1280 x 1024	63,981	60,020
1280 x 1024	79,976	75,025
1366 X 768	47,717	59,790

## Komponens támogatott mód

Megoldás	Vízszintes frekvencia (kHz)	Függőleges frekvencia (Hz)
720 x 480	15,730	59,940
720 x 480	15,750	60,000
720 x 576	15,625	50,000
720 x 480	31,470	59,940
720 x 480	31,500	60,000
720 x 576	31,250	50,000
1280 x 720	44,960	59,940
1280 x 720	45,000	60,000
1280 x 720	37,500	50,000
1920 x 1080	33,720	59,940
1920 x 1080	33,750	60,000
1920 x 1080	28,125	50,000
1920 x 1080	56,250	50,000
1920 x 1080	67,432	59,940
1920 x 1080	67,500	60,000

## HDMI (DTV) támogatott mód

Megoldás	Vízszintes frekvencia (kHz)	Függőleges frekvencia (Hz)
720 x 480	31,469 31,500	59,940 60,000
720 x 576	31,250	50,000
1280 x 720	37,500	50,000
1280 x 720	44,960 45,000	59,940 60,000
1920 x 1080	33,720 33,750	59,940 60,000
1920 x 1080	28,125	50,000
1920 x 1080	27,000	24,000
1920 x 1080	33,750	30,000
1920 x 1080	56,250	50,000
1920 x 1080	67,430 67,500	59,940 60,000

## Komponenscsatlakozók csatlakozási adatai

Komponenscsatlakozók a TV-készüléken	Y	P <sub>B</sub>	P <sub>R</sub>
Videokimeneti csatlakozók a DVD-lejátszón	Y	P <sub>B</sub>	P <sub>R</sub>
	Y	B-Y	R-Y
	Y	C <sub>b</sub>	C <sub>r</sub>
	Y	P <sub>b</sub>	P <sub>r</sub>

**!** MEGJEGYZÉS

- Kerülje az állóképek hosszabb időn keresztül történő megjelenítését a készülék képernyőjén. Előfordulhat, hogy az állókép tartósan beég a képernyőbe. Ha lehetséges, használjon képernyővédőt.
- Előfordulhat, hogy PC módban a felbontással, a függőleges mintával, a kontraszttal vagy a fényerővel kapcsolatos hiba lép fel. Váltsa át a PC módot más felbontásra, változtassa meg a képfrissítési sebességet vagy módosítsa a fényerőt és a kontrasztot a menüben, amíg ki nem tisztul a kép. Ha nem lehet módosítani a számítógép videokártyájának képfrissítési sebességét, cserélje ki a számítógép videokártyáját vagy forduljon a számítógép videokártyájának gyártójához.
- A szinkronizálás bemeneti hullámformája a vízszintes és a függőleges frekvenciák esetében eltérő.
- Csatlakoztassa a számítógép TV-kimenetének jelkábélét a TV RGB (PC) csatlakozójához, vagy a számítógép HDMI-kimenetének jelkábélét a TV HDMI/DVI IN csatlakozójához.
- Csatlakoztassa a számítógép audiokábelét a TV Audio bemeneti csatlakozójához. (A készüléknek az audiokábelek nem tartozékai.)
- Hangkártya használata esetén tetszés szerint adja meg a számítógép hangbeállításait.
- Ha a számítógép videokártyája nem képes egyidejűleg analóg és digitális RGB-jelet is adni, vagy csak az RGB, vagy csak a HDMI/DVI IN csatlakozót csatlakoztassa a számítógép képezék a TV-n történő megjelenítéséhez.
- Ha a számítógép videokártyája nem képes egyidejűleg analóg és digitális RGB-jelet is adni, állítsa a TV-t RGB vagy HDMI módba. (A másik módot a TV-készülék automatikusan beállítja a Plug and Play funkcióhoz.)
- A videokártyától függően előfordulhat, hogy a DOS üzemmód nem működik HDMI - DVI kábel használata esetén.
- Ha túl hosszú ideig használ RGB-PC kábelt, a képernyőn interferencia jelenhet meg. Ajánlott az 5 méternél rövidebb kábel használata. Ez biztosítja a legjobb képminőséget.



A termék használata előtt feltétlenül olvassa el a biztonsági óvintézkedéseket.

A későbbi felhasználás céljából tartsa a Használati útmutatót (CD) könnyen elérhető helyen.

A TV típuskódja és sorozatszama a készülék hátulján és az egyik oldalán található. Jegyezze fel ide arra az esetre, ha a jövőben esetleg javításra lenne szükség.

TÍPUSKÓD \_\_\_\_\_

SOROZATSZÁM \_\_\_\_\_

Ha hozzá kíván jutni a forráskódhoz GPL, LGPL, MPL és a termék által tartalmazott más nyílt forráskódú licencek alapján, látogasson el a következő webhelyre:

<http://opensource.lge.com>.

A forráskód mellett minden hivatkozott licencfeltétel, jótállási nyilatkozat és szerzői jogi közlemény letölthető.

Az LG Electronics CD-ROM-on felkínálja a forráskódot. Ennek ára csupán a terjesztés költségét (pl. az adathordozó ára, postázási és kezelési költség), és ezt az LG Electronics következő címén e-mailben lehet megrendelni: Ez az ajánlat a készülék megvásárolásától számított három (3) évig érvényes.