



# MANUALE DELL'UTENTE

## Sound bar con woofer integrato

Vi preghiamo di leggere il manuale con attenzione prima di usare l'apparecchio e conservarlo per uso futuro.

NB2520A



MFL67693308

ITALIANO

## Informazioni di sicurezza



**ATTENZIONE:** PER RIDURRE IL RISCHIO DI SCOSSA ELETTRICA NON RIMUOVERE IL COPERCHIO (O QUELLO POSTERIORE). ALL'INTERNO NON SONO PRESENTI PARTI CHE POSSANO ESSERE VERIFICATE DALL'UTILIZZATORE. CHIAMARE IL CENTRO DI ASSISTENZA PER IL SERVIZIO DI PERSONALE QUALIFICATO.

Questa spia illuminata con simbolo di freccia entro un triangolo equilatero è prevista per allertare l'utente della presenza di tensione pericolosa non isolata entro la cassa del prodotto che può essere di entità sufficiente per costituire un rischio di scossa elettrica per le persone.



Il punto esclamativo entro un triangolo equilatero è inteso per allertare l'utilizzatore della presenza di istruzioni di azionamento e di manutenzione (con servizio) importanti nella letteratura che è allegata al prodotto.



**ALLERTA:** Per evitare il pericolo di incendio o di scossa elettrica, non esporre questo prodotto alla pioggia o all'umidità.

**ALLERTA:** Non installare questa apparecchiatura in uno spazio delimitato come una libreria o mobile simile.

**PRECAUZIONE:** Non bloccare le aperture di ventilazione eventuali. Installare secondo le istruzioni del fabbricante.

Le fessure e aperture della cassa sono previste per la ventilazione e per assicurare un utilizzo affidabile del prodotto e per proteggerlo dal surriscaldamento. Le aperture non devono mai essere chiuse disponendo il prodotto su un letto, divano, coperta o altra superficie simile. Il prodotto non deve essere disposto in installazione chiusa come una libreria o scaffale salvo che sia fornita una corretta ventilazione o siano state soddisfatte le istruzioni del fabbricante.

### PRECAUZIONI relative al cavo di alimentazione

Le maggior parte dei dispositivi devono essere collegati ad un circuito di alimentazione dedicato.

Vale a dire una singola presa che alimenta solo il dispositivo e non abbia prese aggiuntive o circuiti di derivazione. Controllare la pagina di descrizione di questo manuale del proprietario per avere la certezza di utilizzo corretto. Non sovraccaricare le prese a parete. Le prese a parete sovraccariche, allentate o danneggiate, i cavi di prolunga, i cavi di alimentazione danneggiati o l'isolamento del filo danneggiato o rotto sono situazioni pericolose. Una qualsiasi di queste condizioni può provocare scossa elettrica o incendio. Esaminare periodicamente il cordone del dispositivo, e se il suo aspetto indica danno o deterioramento, non usarlo e far sostituire il cordone con parte corretta da un centro di assistenza autorizzato. Proteggere il cordone di alimentazione da danno fisico o meccanico, come torsione, piegatura, serraggio, chiusura in una porta, o calpestio. Fare particolare attenzione a spine, prese a parete e al punto in cui il cordone esce dal dispositivo. Per staccare l'alimentazione dalla rete, estrarre la spina afferrando la spina e non il cordone. Quando si installa il prodotto, verificare che la spina sia facilmente accessibile.

Questo dispositivo è equipaggiato con una batteria o accumulatore portatile.

### Il modo sicuro per estrarre la batterie o il gruppo di batterie dall'apparecchio:

Estrarre la vecchia batteria o il gruppo di batterie, eseguire le fasi in ordine inverso al montaggio. Per evitare la contaminazione dell'ambiente e non danneggiare le persone o gli animali, la vecchia batteria o gruppo di batterie deve essere smaltito in apposito contenitore nei punti di raccolta previsti dal Comune. Non smaltire le batterie o il gruppo di batterie con l'altra spazzatura generica. Si raccomanda di usare i centri di raccolta locali e gratuiti per le batterie e accumulatori. La batteria non deve essere esposta ad accessivo calore come la luce solare, il fuoco o simili.

**ATTENZIONE:** Questa apparecchiatura non deve essere esposta a gocce o spruzzi d'acqua; evitare di porre contenitori di liquidi, come ad esempio i vasi sopra all'unità.

**Smaltimento delle apparecchiature obsolete**

1. Quando su un prodotto è riportato il simbolo di un bidone della spazzatura barrato da una croce significa che il prodotto è coperto dalla direttiva europea 2002/96/EC.
2. Tutti i prodotti elettrici ed elettronici dovrebbero essere smaltiti separatamente rispetto alla raccolta differenziata municipale, mediante impianti di raccolta specifici designati dal governo o dalle autorità locali.
3. Il corretto smaltimento delle apparecchiature obsolete contribuisce a prevenire possibili conseguenze negative sulla salute umana e sull'ambiente.
4. Per informazioni più dettagliate sullo smaltimento delle apparecchiature obsolete, contattare il comune, il servizio di smaltimento rifiuti o il negozio in cui è stato acquistato il prodotto.

**Smaltimento di batterie/accumulatori esausti**

1. Quando questo simbolo del contenitore della spazzatura con ruote barrato è affisso sulle batterie/accumulatori, indica che il prodotto è coperto dalla Direttiva europea 2006/66/EC.
2. Questo simbolo può essere combinato con i simboli del mercurio (Hg), cadmio (Cd) o piombo (Pb) se la batteria contiene più di 0,0005% di mercurio, 0,002% di cadmio, 0,004% di piombo.
3. Tutte le batterie/accumulatori devono essere smaltite separatamente dai rifiuti domestici e nei punti di raccolta designati dal governo o autorità locali.
4. Il corretto smaltimento delle vecchie batterie/accumulatori consente di evitare conseguenze potenziali negative per l'ambiente e la salute umana.
5. Per informazioni più dettagliate relative allo smaltimento delle vecchie batterie/accumulatori rivolgersi alla propria azienda di servizi ambientali o al servizio di smaltimento del negozio in cui avete acquistato il prodotto.



La LG Electronics dichiara che questo/ questi prodotto/i /sono conformi ai requisiti principali e ad altri provvedimenti importanti delle direttive 2004/108/EC, 2006/95/EC, e 2009/125/EC.

**Centro Unificazione Europea:**

Krijgsman 1, 1186 DM Amstelveen The Netherlands

- Si prega di notare che questo NON è un punto di contatto del Servizio Clienti. Per le informazioni del Servizio Clienti, vedere la scheda di garanzia o contattare il fornitore presso cui avete acquistato il prodotto.

**Dichiarazione di conformità La società**

LG ELECTRONICS ITALIA S.p.A. dichiara che i prodotti ai quali si riferisce il manuale d'istruzione sono costruiti in conformità alle prescrizioni del D.M. n.548 del 28/8/95, pubblicato sulla G.U. n.301 del 28/12/95 ed in particolare e conforme a quanto indicato nell'art.2, comma 1 dello stesso decreto.

# Indice

## 1 Come iniziare

---

- 2 Informazioni di sicurezza
- 6 Caratteristiche originali
  - 6 – Portable In
  - 6 – Impostazione altoparlante ez (di facile uso)
- 6 Accessori
- 6 Introduzione
  - 6 – Simboli usati in questo manuale
- 7 Telecomando
- 8 Pannello anteriore
- 8 Pannello posteriore
- 9 Soundbar
- 9 Installazione dei Piedini
- 10 Collegamento del trasmettitore IR

## 2 Collegamento

---

- 11 Connessioni al TV
  - 11 – Uso del cavo HDMI
  - 11 – Cos'è SIMPLINK?
  - 12 – Funzione ARC (canale ritorno audio)
  - 13 – Uso del cavo OTTICO
- 14 Collegamento apparecchiatura opzionale
  - 14 – Collegamento HDMI
  - 15 – Collegamento PORT. IN (Ingresso portatile)
  - 15 – Collegamento ingresso ottico OPTICAL In
  - 15 – Impostazione di altoparlante ez (facile)
- 16 – Collegamento USB
- 16 – File riproducibili

## 3 Utilizzo

---

- 17 Operazioni principali
  - 17 – Uso di USB
  - 17 Altre operazioni
    - 17 – DOLBY DRC (controllo campo dinamico)
    - 17 – Sincronia Audio/video
  - 18 – ALIMENTAZIONE AUTOMATICA Attivata/Disattivata
  - 18 – Avviso per Auto Power Off
  - 18 – Spegnerne temporaneamente il suono.
  - 18 – Visualizzazione di sorgente di file e di ingresso.
- 20 Regolazione del suono
  - 20 – Impostazione del modo surround
  - 20 – Effetto suono in 3D
  - 20 – Regolare le impostazioni di livello del woofer.
- 21 Controllo della TV con il telecomando fornito.
  - 21 – Impostazione del telecomando per controllare la TV

## 4 Ricerca guasti

---

22 Ricerca guasti

## 5 Appendice

---

23 Marchi commerciali e licenze

24 Specifiche

25 Manutenzione

25 - Maneggio dell'unità

1

2

3

4

5

## Caratteristiche originali

### Portable In

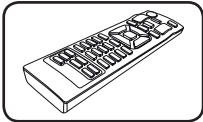
Per ascolto di musica da dispositivo portatile. (MP3, Notebook, ecc.)

### Impostazione altoparlante ez (di facile uso)

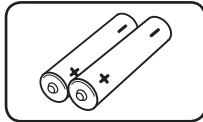
Si ascolta da TV, DVD o dispositivo digitale in modo realistico a 2.1 o 2.0 canali.

## Accessori

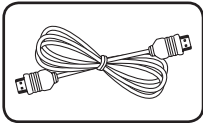
Controllare e identificare gli accessori forniti.



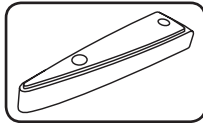
Telecomando (1)



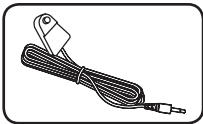
Batterie (2)



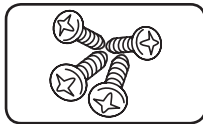
Cavo HDMI (1)



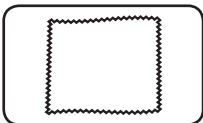
Piedini (2)



Trasmettitore IR (1)



Vite (4)



Garza (1)

## Introduzione

### Simboli usati in questo manuale

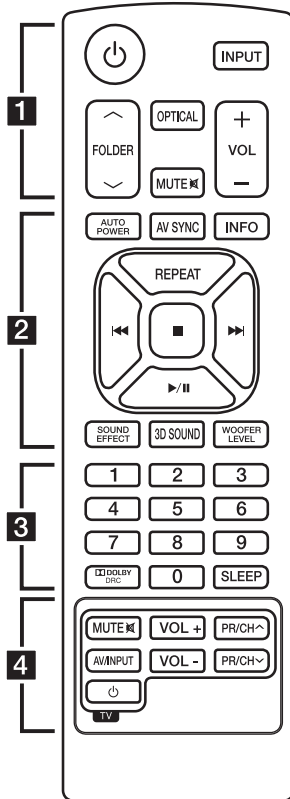
#### ! Nota

Indica note speciali e caratteristiche di utilizzo.

#### ! Precauzione

Indica le cautele per evitare possibili danni per utilizzo non corretto.

## Telecomando



### Installazione della batteria

Rimuovere il coperchio della batteria sulla parte posteriore del telecomando, e inserire una batteria (tipo AAA) con i poli **+** e **-** posizionati in modo corretto.

#### 1

**⏻ (Alimentazione)** : Accende o spegne l'unità.

**INPUT** : Seleziona la funzione e la sorgente di ingresso.

**^ / V FOLDER** : Ricerca una cartella dei file MP3/ WMA. Quando un dispositivo USB contenente file MP3/ WMA in diverse cartelle verrà riprodotto, premere **^ / V FOLDER** per selezionare la cartella che si desidera riprodurre.

**OPTICAL** : Cambia direttamente la sorgente di ingresso in sistema ottico.

**MUTE** : Annulla il suono.

**VOL +/-** : Regola volume altoparlanti.

#### 2

**AUTO POWER** : Questa funzione è attivata automaticamente sull'unità. (Fare riferimento alla pagina 18)

**AV SYNC** : Sincronizza audio e video.

**INFO** : Mostra le informazioni del file o della sorgente di immissione.

**REPEAT** : Si ascoltano le file più volte o causalmente.

**⏮ / ⏭ (Salta/Ricerca)** :

- Salta Avanti veloce o Indietro veloce.

- Ricerca una sezione all'interno di un file.

**■ (Stop)** : Arresta la riproduzione.

**▶ / ⏸ (Riproduzione/Pausa)** : Avvia riproduzione, / Mette in pausa la riproduzione.

**SOUND EFFECT** : Seleziona un modo di effetto suono.

**3D SOUND** : Attiva e disattiva la modalità suono in 3D.

**WOOFER LEVEL** : Seleziona il livello del woofer.

#### 3

**Pulsanti numerici 0-9**: Ricerca un file direttamente.

**DOLBY DRC** : Imposta il sistema Dobby DRC.

**SLEEP** : Imposta il sistema per spegnere automaticamente in un orario specificato.

#### 4

**TV Control buttons** : Vedere pag 21.

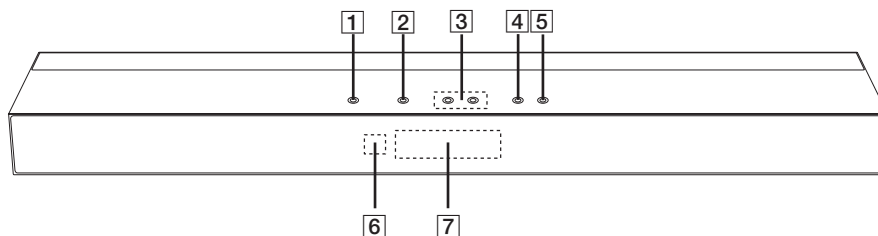
1

Come iniziare

1

Come iniziare

## Pannello anteriore



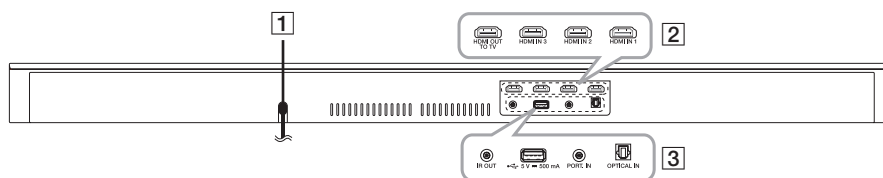
- 1** **Power/Off**
- 2** **F (Funzione)**  
Selezione la funzione e la sorgente di immissione.
- 3** **- / + (Volume +/-)**  
Regola il livello del volume.
- 4** **>|| (Riproduzione/Pausa)**
- 5** **□ (Stop)**
- 6** Sensore remoto
- 7** Display

### **Precauzione**

Precauzioni per l'utilizzo dei pulsanti a sfioramento

- Usare i tasti a sfioramento con mani pulite e asciutte.  
- In un ambiente umido, eliminare l'umidità dai tasti prima dell'uso.
- Non premere i tasti con eccessiva forza per fare il lavoro.  
- Se si applica una forza eccessiva, si può danneggiare il sensore dei tasti.
- Toccare il tasto che si vuole azionare per usare la funzione correttamente.
- Fare attenzione di non mettere in contatto alcun materiale conduttivo con i tasti. Questo può produrre malfunzionamenti.

## Pannello posteriore



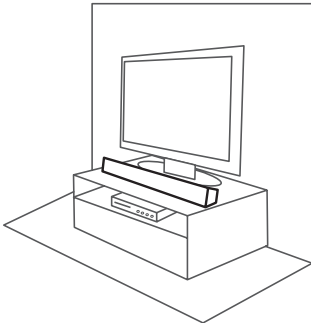
- 1** Cavo di alimentazione

- 2** **HDMI OUT TO TV**  
**HDMI IN 1/2/3**
- 3** **IR OUT**  
Porta USB  
**PORT. IN**  
**OPTICAL IN**

## Soundbar

Puoi ascoltare i suoni collegando l'unità all'altro dispositivo : TV, lettore Blu-ray, lettore DVD, ecc.

Disponi l'unità di fronte alla TV e collegala al dispositivo desiderato. (Fare riferimento a pp 11-16)



## Installazione dei Piedini

Puoi estendere l'altezza dell'unità.



1. Girare l'unità verso al rovescio.
2. Installare i piedini come in figura.
3. Fissare i piedini con le viti come mostrato in figura.

1

Come iniziare

1

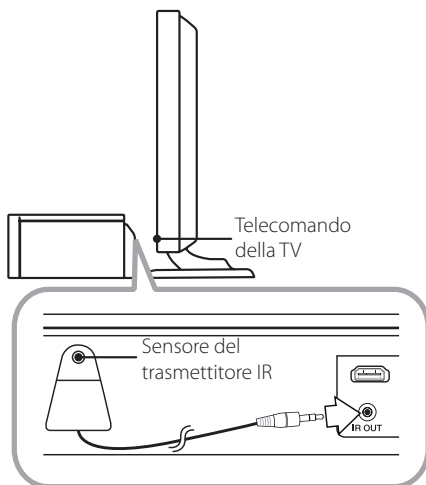
Come iniziare

## Collegamento del trasmettitore IR

Il trasmettitore IR è offerto in dotazione come accessorio insieme all'unità per permettere una comunicazione ottimale con telecomando e TV.

Il telecomando della tua TV potrebbe non funzionare se l'unità nasconde il telecomando della TV.

Potete risolvere il problema collegando il trasmettitore IR con la TV LG.



1. Rimuovere il vinile di protezione del trasmettitore IR.
2. Porre il trasmettitore IR sul retro dell'unità con il sensore del trasmettitore IR rivolto verso il sensore remoto della TV.
3. Collegare il terminale del trasmettitore IR alla presa IR OUT.

### ! Precauzione

- Non bloccare la ventilazione quando disponi il trasmettitore IR sull'unità.
- Non scollegare il cavo di alimentazione. Se vuoi usare il trasmettitore IR, tieni l'unità in modalità standby.

### ! Nota

A seconda della vostra TV, alcuni o tutti i tasti potrebbero non funzionare sulla TV.

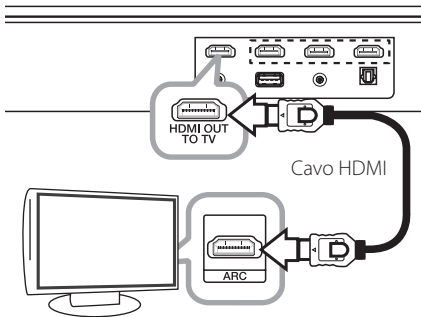
## Connessioni al TV

Puoi ascoltare il suono dalla tua TV tramite l'unità. Ci sono due modi per collegare la tua TV all'unità.

### Uso del cavo HDMI

Devi collegare una TV che supporta la funzione ARC se vuoi ascoltare l'audio della TV usando un cavo HDMI. Accendi il SIMPLINK della tua TV.

1. Collegare la presa HDMI OUT TO TV sul retro dell'unità alla presa ARC sulla TV usando un cavo HDMI (cavo HDMI™ ad alta velocità tipo A con Ethernet).



2. Accendere TV e unità. La funzione ARC viene selezionata automaticamente.

## Cos'è SIMPLINK?



Alcune funzioni di questa unità sono controllate dal telecomando dell'apparecchio TV quando l'unità e un TV LG con SIMPLINK sono collegati tramite connessione HDMI.

Funzioni controllabili tramite il telecomando dell'apparecchio TV LG: Accensione/Spengimento, Alzare/abbassare volume, ecc.

Per maggiori dettagli sulla funzione SIMPLINK consultare il manuale dell'utente dell'apparecchio TV.

Gli apparecchi TV LG con la funzione SIMPLINK sono dotati di un logo come quello sopra riportato.

### ! Nota

A seconda dello stato dell'unità, alcune operazioni SIMPLINK potrebbero essere differenti dal tuo scopo o non funzionare.

## Funzione ARC (canale ritorno audio)

Con una TV dotata di HDMI, la funzione ARC abilita l'invio dello stream audio allo HDMI OUT TO TV dell'unità.

Per usare questa funzione :

- La TV deve supportare la funzione HDMI-CEC e ARC e le regolazioni HDMI-CEC e ARC devono essere impostate su On.
- Il metodo di impostazione delle funzioni HDMI-CEC e ARC può differire in relazione al tipo di TV. Per dettagli sulla funzione ARC, vedere manuale della TV.
- Si deve usare il cavo HDMI (Tipo A, cavo alta velocità HDMI™ con Ethernet).
- Devi collegare il HDMI OUT TO TV sull'unità con il HDMI IN della TV che supporta la funzione ARC usando un cavo HDMI.
- Puoi collegare solo una barra Audio alla TV compatibile con ARC.

## Informazioni aggiuntive per HDMI

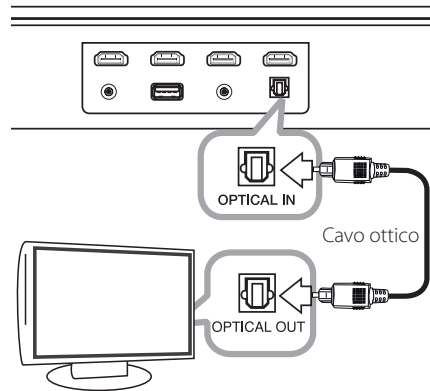
- Quando si connette un dispositivo HDMI o DVI compatibile, accertarsi di quanto segue:
  - Provare a spegnere il dispositivo HDMI/DVI e questo lettore. Dopodiché, accendere il dispositivo HDMI/DVI e lasciarlo per circa 30 secondi, quindi accendere questo lettore.
  - L'ingresso video del dispositivo connesso sia impostato correttamente per questa unità.
  - Il dispositivo connesso sia compatibile con ingresso video 720 x 576p, 1280 x 720p, 1920 x 1080i o 1920 x 1080p.
- Non tutti i dispositivi HDMI o DVI HDCP-compatibili funzionano con questo lettore.
  - Su un dispositivo non HDCP è possibile che l'immagine non venga visualizzata in modo corretto.

### ! Nota

- Se un dispositivo HDMI connesso non accetta un'uscita audio del lettore, l'audio del dispositivo HDMI può essere distorto o può non uscire.
- La modifica della risoluzione quando la connessione è già stata stabilita può avere un cattivo funzionamento come risultato. Per risolvere il problema, spegnere il lettore e quindi riaccenderlo.
- Se la connessione HDMI con HDCP non è verificata, lo schermo TV diviene nero. In questo caso, controllare la connessione HDMI, oppure scollegare il cavo HDMI.
- Se ci sono disturbi o linee sullo schermo, controllare il cavo HDMI (la lunghezza è generalmente limitata a 4,5m).
- Potete modificare la risoluzione video nel modo HDMI IN. Modificare la risoluzione video del componente collegato.
- Se il segnale video di uscita è anomalo quando viene connesso il computer al jack HDMI IN, modificare la risoluzione del personal computer a 576p, 720p, 1080i oppure 1080p.

## Uso del cavo OTTICO

1. Collegare la presa OPTICAL IN sul retro dell'unità alla presa OPTICAL OUT sulla TV usando un cavo OTTICO.



2. Impostare la sorgente INPUT su OPTICAL. Premere ripetutamente **INPUT** sul telecomando o **F** sull'unità finché la funzione non sarà selezionata.

Per selezionare direttamente la funzione OPTICAL premere **OPTICAL** sul telecomando.

## Collegamento apparecchiatura opzionale

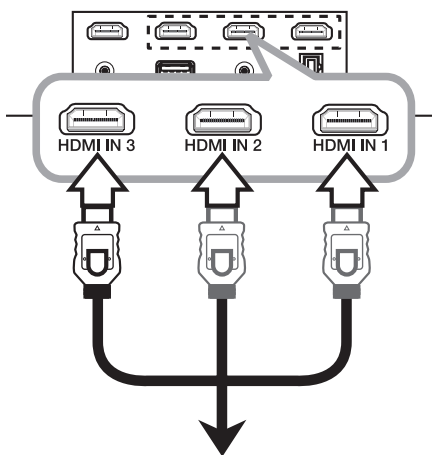
### Collegamento HDMI

2

Collegamento

#### Per godersi soltanto il suono

Puoi goderti l'audio dal dispositivo esterno che connetti.

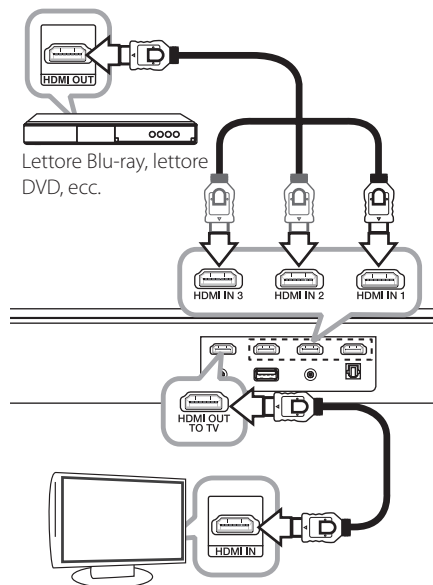


Verso il lettore Blu-ray,  
lettore DVD, ecc.

1. Collegare la presa HDMI IN 1, 2 o 3 sul retro dell'unità alla presa HDMI OUT sul dispositivo audio come un lettore Blu-ray, DVD, ecc.
2. Selezionare la sorgente INPUT per HDMI IN 1, 2, o 3. Premere ripetutamente **INPUT** sul telecomando o **F** sull'unità finché la funzione non sarà selezionata.

#### Per godere di audio e immagini.

Puoi goderti audio e immagini dal dispositivo esterno che connetti.



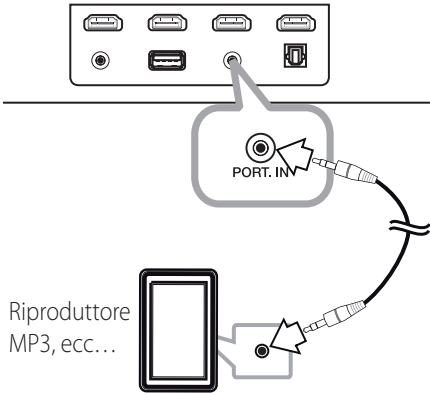
Lettore Blu-ray, lettore DVD, ecc.

1. Collegare la presa HDMI IN 1, 2, o 3 sul retro dell'unità alla presa HDMI OUT sul dispositivo audio come un lettore Blu-ray, DVD, ecc.
2. Collegare la presa HDMI OUT TO TV sul retro dell'unità alla presa HDMI IN sulla TV.
3. Selezionare la sorgente INPUT per HDMI IN 1, 2, o 3. Premere ripetutamente **INPUT** sul telecomando o **F** sull'unità finché la funzione non sarà selezionata.

#### ! Nota

Anche se il multi canale PCM viene immesso nell'unità tramite cavo HDMI, l'unità avrà un output a 2.1 canali.


## Collegamento PORT. IN (Ingresso portatile)



Riproduttore  
MP3, ecc...

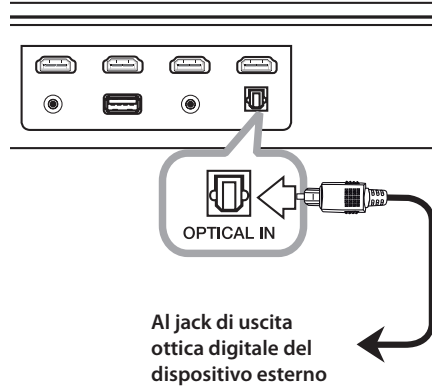
### Ascolto di musica dal riproduttore portatile

L'unità può essere utilizzata per riprodurre musica da numerosi tipi di lettori portatili o dispositivi esterni.

1. Collegare il riproduttore portatile al connettore PORT. IN (Ingresso portatile) dell'unità.
2. Accendere alimentazione premendo  (Alimentazione).
3. Selezionare funzione PORTABLE premendo **INPUT**.
4. Accendere il lettore portatile o dispositivo esterno e avviare la sua lettura.

## Collegamento ingresso ottico OPTICAL IN

Collegare una presa di output ottica dei dispositivi esterni alla presa OPTICAL IN.



Al jack di uscita  
ottica digitale del  
dispositivo esterno

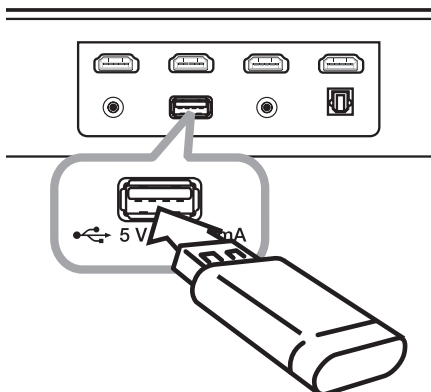
### Impostazione di altoparlante ez (facile)

Ascolta l'audio da TV, DVD o Dispositivi Digitale con la modalità 2.1 o 2ch.

1. Collega la presa OPTICAL IN sul retro dell'unità alla presa di uscita ottica sulla TV (o su un dispositivo digitale).
2. Selezionare la sorgente di input per OPTICAL direttamente premendo **OPTICAL**.
3. Ascoltare il suono dell'altoparlante con canali 2.1 o 2.
4. Premi **OPTICAL** per uscire da OPTICAL. La funzione viene risintonizzata a quella precedente.

## Collegamento USB

Collega il dispositivo di memoria USB alla porta USB sul retro dell'unità.



2

Collegamento

Staccare il dispositivo USB dall'unità.

1. Selezionare un modo di funzionamento differente e premete **■** due volte in sequenza.
2. Estrarre il dispositivo USB dall'unità.

## File riproducibili

### Requisiti per file musicali MP3/WMA

La compatibilità dei file MP3/WMA con questa unità è limitata come segue:

- Frequenza di campionamento : entro 32 - 48 kHz (MP3), entro 32 - 48 kHz (WMA)
- Bit rate : entro 32 - 320 kbps (MP3), 40 - 192 kbps (WMA)
- Numero file massimo: inferiore a 999
- Estensioni di file : ".mp3"/".wma"
- Un file protetto da DRM (Gestione di diritti digitali) non può essere riprodotto sull'unità.

### Dispositivi USB compatibili

- Lettore MP3 : Lettore MP3 filo flash (rapido).
- Drive flash per USB: Dispositivi che supportano USB 1.1.
- La funzione USB di questa unità non supporta alcuni dispositivi USB.

### Requisito per dispositivo USB

- Il nome del file è limitato a 255 caratteri.
- L'uso di sistemi di file NTFS non è supportato. (E' supportato solo il sistema di file FAT 16/32).
- In relazione alla dimensione e al numero dei file, possono essere necessari diversi minuti per leggere i contenuti sul dispositivo multimediale.
- Non sono supportati i dispositivi che richiedono l'installazione di programma aggiuntiva collegato ad un computer.
- Non estrarre il dispositivo USB mentre è in funzione.
- Per un dispositivo USB di elevata capacità, possono essere necessari molti minuti per la ricerca.
- Per evitare la perdita di dati, fare il backup dei dati.
- Se si usa il cavo di prolunga del USB o il hub di USB, il dispositivo USB non viene riconosciuto.
- Questa unità non è supportata quando il numero totale di file è di 1000 o superiore.
- HDD esterno, i lettori di schede, i dispositivi con blocco, o i dispositivi di tipo USB a scheda non sono supportati.
- La porta USB dell'unità non può essere collegata al PC. L'unità non può essere usata come dispositivo di memoria.

## Operazioni principali

### Uso di USB

1. Collegare il dispositivo USB alla porta USB.
2. Selezionare la funzione USB premendo **INPUT**.
3. Selezionare un file che si desidera riprodurre premendo **◀◀** o **▶▶**.

Verso	Fare questo
Arresto	Premere <b>■</b> .
Riproduzione	Premere <b>▶/  </b> .
Pausa	Durante la riproduzione, premi <b>▶/  </b> .
Salto a file successivo/precedente.	Durante la riproduzione, premere <b>◀◀</b> o <b>▶▶</b> per passare a file successivo o per tornare all'inizio della file attuale. Premere <b>◀◀</b> due volte per tornare alla file precedente.
Ricerca di una sezione all'interno di un file	Tenere premuto <b>◀◀/▶▶</b> durante la riproduzione e rilasciare nel punto che si desidera ascoltare.
Riproduzione ripetuta o causale	Premere <b>REPEAT</b> sul telecomando più volte, il display cambia nel seguente ordine, RPT 1 → RPT D (DIRECTORY) → RPT ALL → RANDOM → OFF.
Selezione di file in modo diretto	Premere i tasti numerici <b>0-9</b> sul telecomando per passare direttamente al file desiderato.

## Altre operazioni

### DOLBY DRC (controllo campo dinamico)

Verificare che il suono sia chiaro quando il volume viene ridotto (solo per Dolby Digital). Impostare su [DRC ON] usando la funzione **□□ DOLBY DRC**.

### Sincronia Audio/video

Quando si ricevono segnali audio dalla TV, suono e immagini possono non essere sincronizzati. Nel caso, questa funzione può regolare il tempo di ritardo.

1. Premere **AV SYNC**.
2. Usare tasti **◀◀/▶▶** per aumentare e ridurre il valore del ritardo, che si può regolare in un intervallo di 0-300 ms.

## ALIMENTAZIONE AUTOMATICA Attivata/ Disattivata

Prima di utilizzare questa funzione, assicurarsi di aver selezionato OPTICAL e di avere attivato AUTO POWER. Questa funzione accende/spegne automaticamente l'unità quando si accende/spegne il dispositivo esterno (TV, lettore DVD, lettore Blu-ray Disc, ecc.) collegato all'unità tramite il cavo ottico. Questa funzione si attiva o disattiva ogni volta che viene premuto **AUTO POWER**.

Display	Utilizzo
AUTO POWER ON	La funzione AUTO POWER è attivata.
AUTO POWER OFF	La funzione AUTO POWER è attivata.

### ! Nota

- Questa funzione è intenzionalmente progettata per spegnere l'unità dopo 15 minuti di inattività. Se non sono stati collegati dispositivi esterni con cavo ottico o in caso di assenza di segnale audio digitale verso l'unità, l'unità si spegne dopo 15 minuti di inattività se la funzione AUTO POWER è attivata.
- A seconda del dispositivo collegato tramite il cavo ottico, questa funzione potrebbe non funzionare.
- Se vuoi usare AUTO POWER, SIMPLINK deve essere spento. Sono necessari circa 30 secondi per accendere o spegnere SIMPLINK.
- Se SIMPLINK impostato su ON, "AUTO POWER OFF" scorre anche se premi **AUTO POWER**.
- Una volta che AUTO POWER è configurato, l'unità si avvierà automaticamente nella modalità OPTICAL la volta successiva, indipendentemente dal tipo di funzione selezionata prima.


## Avviso per Auto Power Off

Questa unità si spegnerà automaticamente per risparmiare sul consumo energetico nel caso in cui l'unità principale non sia connessa a un dispositivo esterno e non venga usata per 25 minuti.


Questa unità fa la stessa cosa dopo sei ore, in quanto l'unità principale è stata connessa a un altro dispositivo usando un input analogico.

Ma l'unità può accendersi automaticamente sulla base della funzione [AUTO POWER] impostata.

## Spegnere temporaneamente il suono.

Premere **MUTE**  per spegnere l'audio dell'unità.

L'unità può essere silenziata, ad esempio, per rispondere al telefono, e l'indicatore "MUTE" verrà visualizzato nella finestra del display.

Per cancellarlo, premere di nuovo **MUTE**  sul telecomando o cambiare il livello del volume.

## Visualizzazione di sorgente di file e di ingresso.

Puoi visualizzare varie informazioni sulla sorgente di input premendo **INFO**.

USB : Informazioni di file contenenti MP3/ WMA  
OPTICAL/ARC/HDMI IN 1/2/3 : Formato audio, canale audio.

## Impostazioni temporizzatore di attesa (modo sleep)

Premere SLEEP più volte per selezionare le opzioni di periodo di tempo desiderato (in minuti): (finestra del display spenta (LCD OFF) -> Valore temporizzatore attesa -> Display acceso)

Nella finestra del display potete vedere "LCD OFF" (LCD spento) o il valore del temporizzatore di attesa e la finestra del display si spengono.

Per controllare il tempo residuo, premere SLEEP.

Per eliminare la funzione di attesa, premere SLEEP più volte fino a quando appare la scritta "SLEEP 10", e quindi premere SLEEP ancora una volta mentre viene visualizzato "SLEEP 10".

### ! Nota

- Potete controllare il tempo residuo prima che l'unità sia spenta. Premere SLEEP e il tempo residuo apparirà nella finestra del display.
- Quando usate l'unità nel modo di attesa, potete vedere le informazioni di funzionamento nella finestra del display per circa 5 secondi e la finestra del display si spegnerà.

# Regolazione del suono

## Impostazione del modo surround

Questo sistema ha un numero di campi di suoni surround preimpostato. Potete selezionare il modo di suono desiderato usando il comando **SOUND EFFEC** (effetto suono).

Gli oggetti visualizzati per l'equalizzatore possono essere differenti in relazione a sorgenti e effetti di suoni.

3

Utilizzo

Accensione display	Descrizione
NATURAL	Potete godere di un suono confortevole e naturale.
BYPASS	Potete godere del suono senza effetto di equalizzatore.
BASS	Il BASSO è basso alto. Durante la riproduzione, rinforzare l'effetto suono di vibrazione, di basso e surround.
CLRVOICE	Il comando CRLVOICE è voce annullata. Questo programma rende il suono di voce chiaro, migliorando la qualità del suono vocale.
GAME	Il GAME è l'equalizzatore per giochi. Potete godere di un migliore suono virtuale quando giocate con i videogiochi.
NIGHT	Il NIGHT è il modo notturno. Questo modo può essere utile quando volete vedere dei film a basso volume nelle ore notturne
UPSCALER	L'UPSCALER incrementa la scala del suono MP3. Quando si ascoltano i file MP3 o altra musica compressa, potete migliorare il suono. Questo modo è disponibile solo per sorgenti a 2 canali.

Accensione display	Descrizione
LOUDNESS	Migliora il suoni dei bassi e di vibrazione.

### ! Nota

- In alcuni modi di surround, alcuni altoparlanti non emettono suoni o suono basso. Ciò dipende dal modo di surround e dalla sorgente audio, non è un difetto.
- Potete avere necessità di reimpostare il modo surround, dopo aver commutato l'unità, talvolta anche dopo che la traccia del suono è modificata.

## Effetto suono in 3D

La funzione Sound 3D crea un effetto audio avvolgente per farvi godere di un coinvolgente suono surround cinematografico. Premere **3D SOUND** per attivare o disattivare la modalità suono in 3D

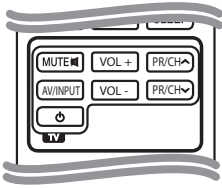
## Regolare le impostazioni di livello del woofer.

Potete regolare il livello del suono del woofer.

1. Premere **WOOFER LEVEL**.
2. Premere **VOL +/-** per regolare il livello del suono del woofer.

## Controllo della TV con il telecomando fornito.

Potete comandare la TV usando i tasti di seguito indicati.



Tasto	Utilizzo
MUTE	Accensione e spegnimento (on/off) del volume della TV.
AV/INPUT	Commuta la sorgente di ingresso della TV fra le sorgenti televisive e altre sorgenti.
(TV Alimentazione)	Accende e spegne la TV.
VOL +/-	Regolare il volume della TV.
PR/CH	Scansione dei canali memorizzati

### ! Nota

- In relazione all'unità che viene collegata, non potete usare il telecomando TV usando alcuni tasti.
- Il telecomando dell'unità esegue operazioni di base sulla TV. Per favore, usi il telecomando della TV per adoperare le funzioni avanzate della sua TV.

## Impostazione del telecomando per controllare la TV

Potete controllare la TV con il telecomando fornito. Se la TV è indicata nella tabella seguente, impostate il codice di fabbricante corretto.

1. Mentre si tiene premuto il tasto (TV Alimentazione) premere il codice del fabbricante della TV con i tasti numerici (vedere tabella seguente).

Fabbricante	Numero codice
LG	1 (Default), 2
Zenith	1, 3, 4
GoldStar	1, 2
Samsung	6, 7
Sony	8, 9
Hitachi	4

2. Rilasciare il tasto (TV Alimentazione) per completare l'impostazione.

In relazione alla TV, alcuni o tutti i tasti possono non funzionare sulla TV, anche dopo aver immesso il codice di fabbricante esatto. Quando si sostituiscono le batterie del telecomando, il numero di codice che avete impostato può essere reimpresso nella impostazione di origine. Impostare nuovamente il codice adatto.

## Ricerca guasti

PROBLEMA	Causa & Correzione
Nessuna alimentazione	<ul style="list-style-type: none"> <li>• Il cavo dell'alimentazione è scollegato. Collegare il cavo di alimentazione.</li> <li>• Verificare le condizioni usando altri dispositivi elettronici.</li> </ul>
Nessun suono	<ul style="list-style-type: none"> <li>• Sorgente di input non corretta selezionata. Controllare la sorgente di input e selezionare la sorgente di input corretta.</li> <li>• La funzione silenziosa è attivata. Premere <b>MUTE</b> o regolare il livello del volume per cancellare la funzione silenziosa.</li> </ul>
Nessun LED	<ul style="list-style-type: none"> <li>• La funzione Dimmer o Sleep è attivata. Premere <b>SLEEP</b> per cancellare la funzione.</li> </ul>
Il telecomando non funziona correttamente.	<ul style="list-style-type: none"> <li>• Il telecomando è troppo lontano dall'unità. Comandare il telecomando entro circa 7 m.</li> <li>• Esiste un ostacolo nel percorso fra il telecomando e l'unità. Eliminare l'ostacolo.</li> <li>• Le batterie nel telecomando sono esaurite. Sostituire le batterie con batterie nuove.</li> </ul>
La funzione AUTO POWER non funziona.	<ul style="list-style-type: none"> <li>• Controllare lo status di SIMPLINK e spegnere SIMPLINK.</li> <li>• A seconda del dispositivo collegato tramite il cavo ottico, questa funzione potrebbe non funzionare.</li> </ul>
Quando si percepisce che il suono emesso dall'unità è debole.	<p>Controllare i dettagli specificati e regolare l'unità basandosi su di essi.</p> <ul style="list-style-type: none"> <li>• Modificare lo stato [ON] della funzione DRC in [OFF] utilizzando il telecomando.</li> <li>• Con la barra dei suoni connessa alla TV, modificare l'impostazione AUDIO DIGITAL OUT (AUDIO DIGITALE) sul Menù di Configurazione TV da [PCM] in [AUTO] o [BITSTREAM].</li> <li>• Con la barra dei suoni connessa al lettore, modificare l'impostazione AUDIO DIGITAL OUT (AUDIO DIGITALE) sul Menù Configurazione Lettore da [PCM] in [PRIMARY PASS-THROUGH] o [BITSTREAM].</li> <li>• Modificare l'impostazione di Audio DRC sul menù di configurazione nello stato [OFF].</li> </ul>

## Marchi commerciali e licenze



Fabbricato su licenza della Dolby Laboratories. Il simbolo Dolby e quello a doppia D sono marchi depositati della Dolby Laboratories.


---



Prodotto sotto licenza sottoposta ai Brevetti U.S. n.: 5,956,674; 5,974,380; 6,487,535 e altri brevetti U.S. e mondiali emessi e in corso. DTS, il Simbolo, e DTS e il Simbolo insieme sono marchi registrati. DTS 2.0 Channel è un marchio registrato di DTS, Inc. Il prodotto include il software. © DTS, Inc. Tutti i diritti sono riservati.

---

## Specifiche

Generalità	
Requisiti di alimentazione	200 - 240 V, 50 / 60 Hz
Consumo di energia	25 W
Dimensioni (L x A X Pf)	880 x 81 (94) x 119 mm (Con piedini)
Peso netto (appross.)	3,5 kg
Temperatura utilizzo	41 °F - 95 °F (5 °C - 35 °C)
Umidità di ambiente utilizzo	5 % - 90 %
Alimentazione a Bus	DC 5 V  500 mA

Ingressi/Uscite	
OPTICAL IN	Jack ottico 3 V (p-p) x 1
PORT. IN	0,5 Vrms (jack stereo 3,5 mm)
HDMI IN	19 pin (Tipo A, Connettore HDMI™) x 3
HDMI OUT	19 pin (Tipo A, Connettore HDMI™) x 1

Amplificatore	
Modo stereo	18 W + 18 W (4 Ω a 1 kHz)
Subwoofer	44 W (4 Ω a 80 Hz) : Integrato

I progetti e le specifiche sono soggette a modifica senza avviso preventivo.

# Manutenzione

## Maneggio dell'unità

### Quando si spedisce l'unità

Conservare la confezione originale di cartone e i materiali di imballaggio. Se dovete spedire l'unità, per la massima protezione, reimpallare la stessa come era originariamente imballata in fabbrica.

Mantenere pulite le superfici esterne.

- Non usare liquidi volatili come spray di insetticida vicino all'unità.
- Lo strofinamento con pressione eccessiva può danneggiare la superficie.
- Non lasciare prodotti di gomma o di plastica in contatto con l'unità per un periodo di tempo lungo.

### Pulizia dell'unità

Per pulire il lettore, usare un panno soffice e asciutto. Se le superfici sono molto sporche, usare un panno soffice leggermente umidificato con una soluzione detergente non aggressiva. Non usare solventi aggressivi come alcol, benzina, o solvente, in quanto essi possono danneggiare la superficie dell'unità.

