

# KASUTUSJUHEND

## LED TV

LG LED TV kasutab LED-taustavalgusega LCD-ekraani.

Enne teleri kasutamist lugege see kasutusjuhend hoolikalt läbi ning hoidke see alles, sest tulevikus võib seda tarvis minna.

23MA73D  
27MA73D

# SISUKORD

## 3 LITSENTSID

## 4 PAIGALDAMINE

## 5 MONTEERIMINE JA ETTEVALMISTAMINE

- 5 Lahtipakkimine
- 8 Osad ja nupud
- 10 Teleri tõstmine ja transportimine
- 11 Teleri seadistamine
- 11 - Alusele paigaldamine
- 13 - Lauale paigaldamine
- 14 - Kaablite korrastamine
- 15 - Aluse eemaldamine
- 16 - Seinale paigaldamine

## 18 TELERI VAATAMINE

- 18 Teleri esmakordne sisselülitamine

## 20 ÜHENDUSTE LOOMINE

- 20 Antenni ühendamine
- 21 HD-vastuvõtja, DVD-, VCR-mängija või mänguseadmega ühendamine
- 21 - HDMI-ühendus
- 22 - HDMI kuni DVI kaabli ühendamine
- 23 - Komponentkaabli ühendamine
- 24 - Komposiitkaabli ühendamine
- 25 - Euro Scart-kaabli ühendamine
- 26 Kõrvaklappide ühendamine
- 27 USB-seadme ühendamine
- 27 CI-mooduli ühendamine
- 28 MHL ühendamine
- 29 Ühendamine arvutiga
- 30 - HDMI-ühendus
- 31 - HDMI kuni DVI kaabli ühendamine
- 32 - RGB-kaabli ühendamine

## 33 KAUGJUHTIMISPULT

## 35 SÄTETE KOHANDAMINE

- 35 Põhimenüüde avamine

## 36 KASUTUSJUHENDI KASUTAMINE

- 36 Avab kasutusjuhendi.
- 36 - Teleri menüü kasutamine
- 36 - Kaugjuhtimispuldi kasutamine

## 37 HOOLDUS

- 37 Teleri puhastamine
- 37 Ekraan ja raam
- 37 Korpus ja statiiv
- 37 Toitejuhe
- 38 Teleriekraanil kujutise „sissepõlemise„ vältimine

## 39 TÕRKEOTSING

- 39 Üldine

## 40 TEHNILISED ANDMED

# LITSENTSID

Toetatavad litsentsid olenevad mudelist. Lisateavet litsentside kohta leiate aadressilt [www.lg.com](http://www.lg.com).



Toodetud Dolby Laboratories litsentsi alusel. „Dolby” ja topelt-D tähis on ettevõtte Dolby Laboratories kaubamärgid.



The terms HDMI and HDMI High-Definition Multimedia Interface, and the HDMI logo are trademarks or registered trademarks of HDMI Licensing LLC in the United States and other countries.



TEAVE DIVX-VIDEO KOHTA: DivX® on Rovi Corporationi tütarettevõtte DivX, LLC välja töötatud digivideovorming. See on ametlik DivX Certified®-i seade, mis esitab DivX-videot. Lisateavet ja tarkvarariistad failide DivX-videoteks teisendamiseks saate veebilehelt [www.divx.com](http://www.divx.com).

TEAVE DIVX VIDEO-ON-DEMAND (NÕUDEVIDEO) KOHTA: see DivX Certified®-i seade tuleb registreerida, et esitada ostetud DivX Video-on-Demandi (VOD, nõudevideo) vormingus filme. Registreerimiskoodi hankimiseks minge seadme seadistusmenüüs jaotisesse DivX VOD. Kui soovite lisateavet registreerimise kohta, külastage aadressi [vod.divx.com](http://vod.divx.com).

DivX Certified® – esitab DivX®-videot kuni HD 1080p, sealhulgas tiptaseme sisu.

DivX®, DivX Certified® ja sellega seostuvad logod on Rovi Corporationi või selle tütarettevõtete kaubamärgid ja litsentseeritud.

Kaetud ühe või mitme järgneva USA patendiga: 7 295 673; 7 460 668; 7 515 710; 7 519 274

## PAIGALDAMINE

- 1 Avage pakend ja veenduge, et kõik tarvikud on olemas.
- 2 Ühendage alus teleriga.
- 3 Ühendage välisseade teleriga.



### MÄRKUS

- Teie teler võib erineda pildil olevast.
- Teie teleri OSD (On Screen Display – ekraanikuva) võib juhendis näidatust veidi erineda.
- Kasutatavad menüüd ja valikud võivad olenevalt sisendallikast ja tootemudelist erineda.
- Tulevikus võime sellesse telerisse täiendavaid funktsioone lisada.

# MONTEERIMINE JA ETTEVALMISTAMINE

## Lahtipakkimine

Veenduge, et teie müügikomplektis on järgmised esemed. Kui mõni tarvik on puudu, võtke ühendust toote müünud kohaliku edasimüüjaga. Juhendis toodud joonistel kujutatatu võib erineda tegelikust seadmest ja tarvikutest.

### ! MÄRKUS

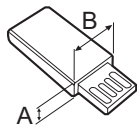
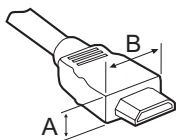
- Tootekomplekti kuuluvad tarvikud olenevad mudelist.
- Toote tehnilisi andmeid või selle kasutusjuhendi sisu võidakse toote funktsioonide uuendamise tõttu muuta sellest eelnevalt teavitamata.

### ! ETTEVAATUST

- Toote turvalisuse ja pika kasutusea tagamiseks ärge kasutage piraattooteid.
- Garantii ei hüvita piraattoodetest põhjustatud kahjustusi või vigastusi.

### ! MÄRKUS

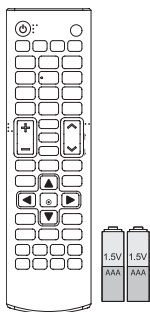
- Tootekomplekti kuuluvad tarvikud sõltuvad mudelist.
- Toote tehnilisi andmeid või selle kasutusjuhendi sisu võidakse toote funktsioonide uuendamise tõttu muuta sellest eelnevalt teavitamata.
- Optimaalse ühenduse tagamiseks peaksid HDMI- ja USB-seadmete kaablite sooned olema vähem kui 10 mm paksused ja 18 mm laiused.
- Kui USB-kaabel või -mälpulki ei sobi teleri USB-porti, kasutage USB 2.0 toega pikenduskaablit.



\*A ≤ 10 mm

\*B ≤ 18 mm

23MA73D 27MA73D

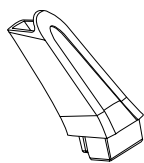


**Kaugjuhtimispult / patareid (AAA)**

(Vt lk 33, Vt lk 34)



**CD (kasutusjuhend) / kaardid**



**Statiivikorpus**

(Vt lk 11, Vt lk 15)



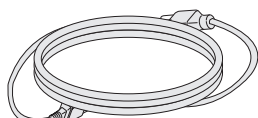
**Alus**

(Vt lk 11, Vt lk 15)



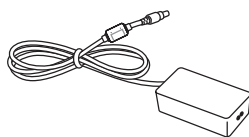
**Kaablihoidik**

(Vt lk 14)



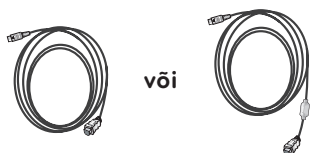
**Toitejuhe**

(Vt lk 13)



**Vahelduv- ja alalisvoolu adapter**

(Vt lk 13)



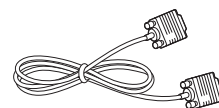
**MHL-passiivkaabel**

(Vt lk 28)



**Isolaator**

(Sõltub riigist)

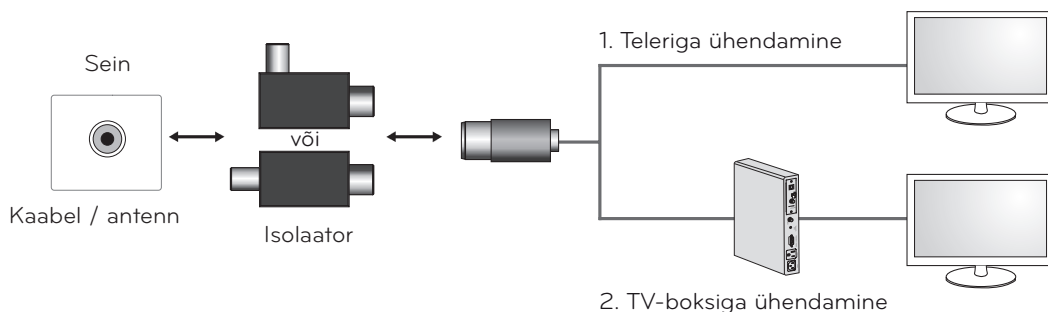


**RGB-kaabel**

(Vt lk 32)

## ! MÄRKUS

- Antenni isolaatori paigaldusjuhend
  - Kasutage seda teleri paigaldamisel kohta, kus teleri ja antennisignaali maanduspinge on erinev.
    - » Kui teleri ja antennisignaali maanduspinge on erinev, võib antenni kontakt kuumeneda ja üleliigne kuumus võib põhjustada õnnetuse.
  - Teleri vaatamisel ohutuse tagamiseks eemaldage teleri antennist toitepinge. Soovitame seinale paigaldada isolaatori. Kui seda ei saa seinale paigaldada, kinnitage see teleri külge. Pärast paigaldamist vältige antenni isolaatori lahtiühendamist.
  - Enne käivitamist veenduge, et teleriantenn on ühendatud.

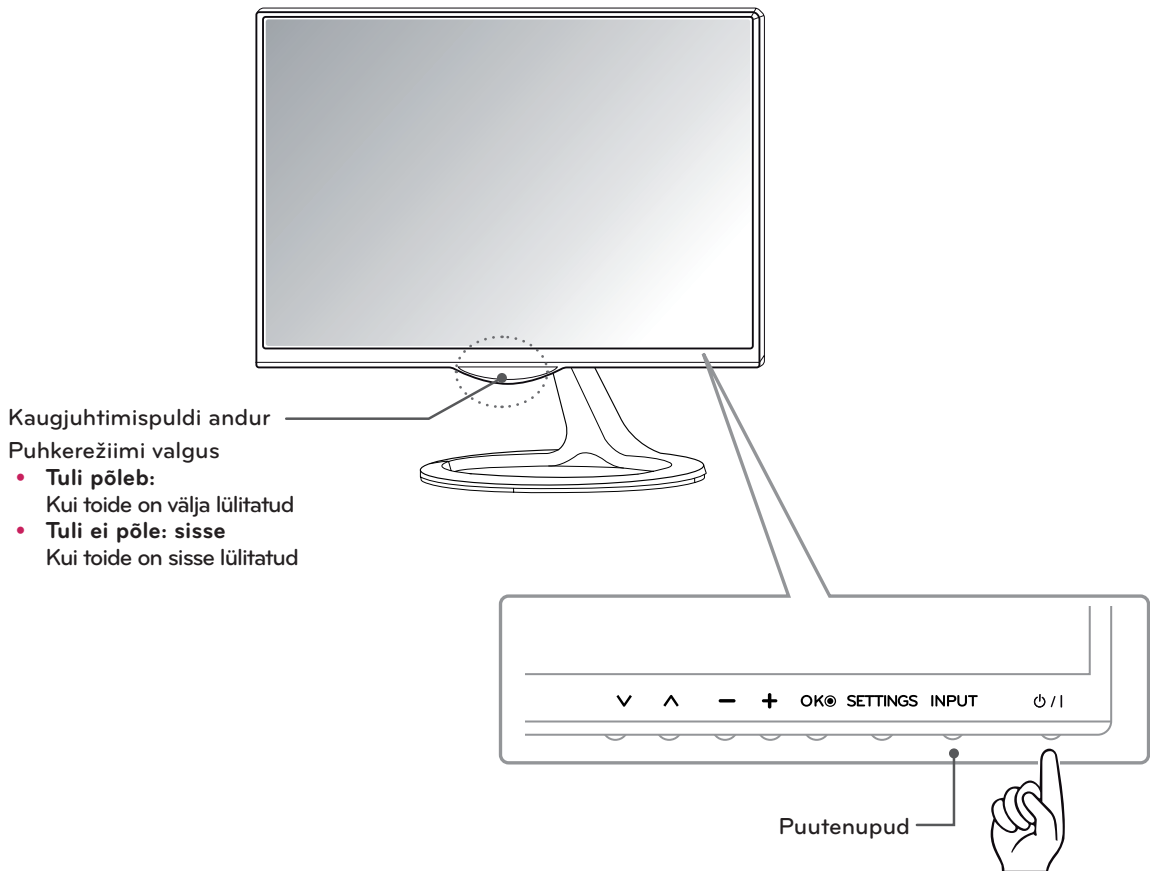


Ühendage isolaatori üks ots kaabliga/antenniga ja teine teleri või TV-boksiga .

„Peajuhtme ühenduse või teiste kaitsemaandusega ühendatud seadmete kaudu hoone seadmestiku kaitsemaandusega ühendatud seadmed, või koaksiaalkaabliga kaabeljaotussüsteemiga ühendatud seadmed võivad põhjustada tuleohtu. Seepärast tuleb tagada ühendus kaabeljaotussüsteemiga läbi seadme, mis tagab elektriisolatsiooni allpool teatud sagedusvahemikku (galvaaniline isolaator, vt EN 60728-11)“

Raadiosageduslikku isolaatorit kasutades võib signaali tunglikkus osaliselt kaduda.

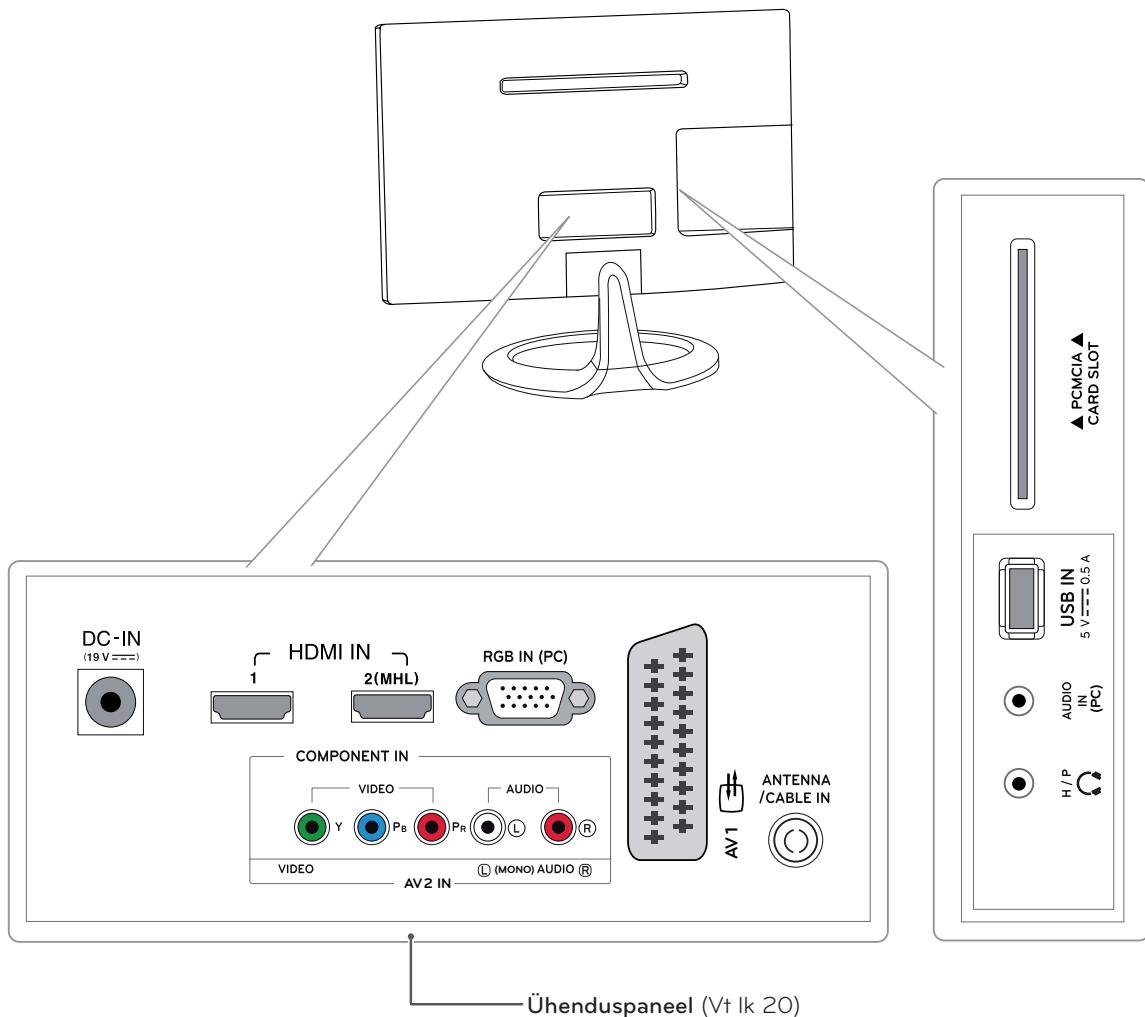
## Osad ja nupud



### ! MÄRKUS

Kõik nupud on puutetundlikud ning neid saab lihtsalt näpuvajutusega kasutada. Toitenupp ja puutetundlik juhtnupp asuvad seadme allosas.

Puutenupud	Kirjeldus
V ^	Salvestatud programmide sirvimine.
- +	Reguleerib helitugevust.
OK	Valib esiletõstetud menüüvaliku või kinnitab sisestuse.
SETTINGS	Avab põhimenüüd või salvestab sisestuse ning väljub menüüdest.
INPUT	Vahetab sisendallikat.
I / I	Lülitab toite sisse või välja.



## Teleri tõstmine ja transportimine

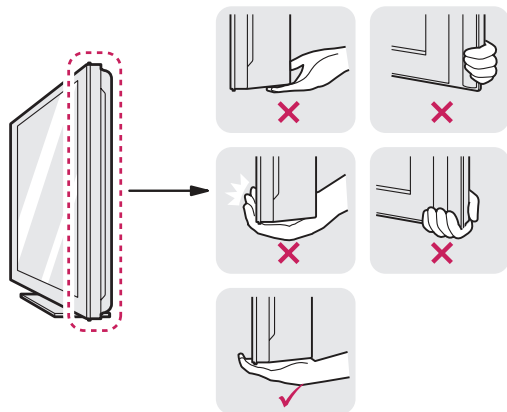
Enne teleri transportimist või tõstmist tutvuge järgmiste juhistega, et vältida teleri kriimustamist või kahjustamist ja tagada teleri tühbist ja suurusest hoolimata selle ohutu transport.



### ETTEVAATUST

Vältige ekraani puudutamist, vastasel juhul võite ekraani või kujutiste loomiseks kasutatavaid piksleid kahjustada.

- Soovitame telerit transportida müügikomplekti kuulunud karpis või pakendis.
- Enne teleri transportimist või tõstmist eraldage toitejuhe ja kõik kaablid.
- Hoidke tugevalt kinni teleri raami üla- ja alaosast. Ärge hoidke kinni ekraanist, kõlaritest ega kõlarite iluvõrealast.



- Telerit hoides peab ekraan olema kriimustuste vältimiseks teist eemale suunatud.



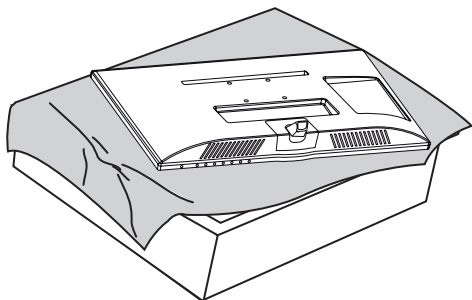
- Telerit transportides ärge raputage seda ega laske sel liigselt vibreerida.
- Telerit transportides hoidke seda püsti, ärge keerake telerit külili ega kallutage seda vasakule või paremale.

## Teleri seadistamine

### Alusele paigaldamine

Kui te ei paigalda telerit seinale, järgige järgmisi juhiseid alusele paigaldamiseks.

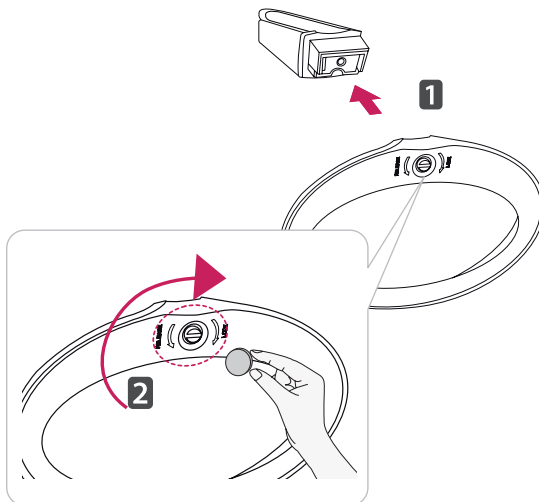
- 1 Paigutage teler ekraan allpool tasasele pehmendatud pinnale.



#### ETTEVAATUST

- Ekraani vigastuse eest kaitsmiseks asetage aluspinnale vahtkummist matt või pehme riie.
- Statiivi ühendamisel teleriga asetage teler pehmenusega lauale või tasasele pinnale (ekraan allpool), et kaitsta ekraani kriimustuste eest.

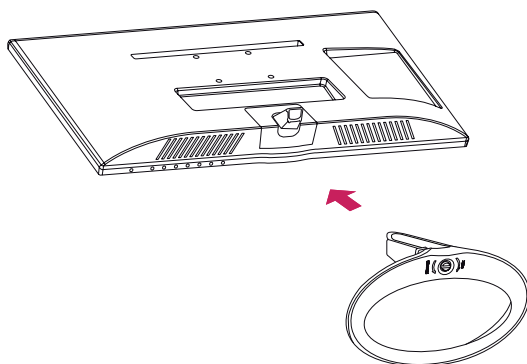
- 2 Kinnitage **statiivialuse jalg**, pöörates kruvi **mündiga** paremale.

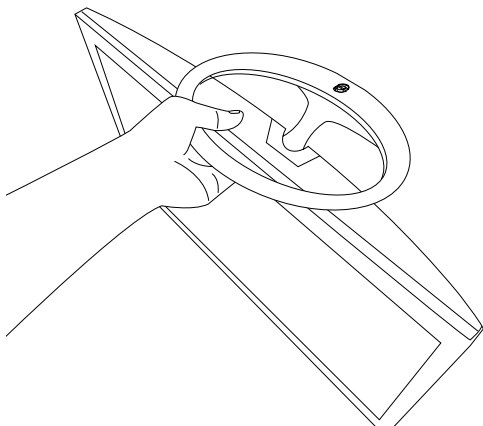


#### ETTEVAATUST

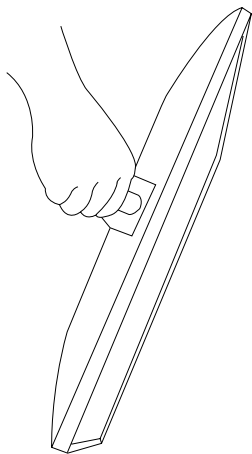
Keerake kruvid kõvasti kinni, et vältida teleri ettepoole kaldumist. Ärge pingutage üle.

- 3 Kinnitage teleri **aluse jalg**.



**ETTEVAATUST**

- Ärge kandke telerit tagurpidi, kuna see võib statiivi küljest lahti tulla, maha kukkuda ning katki minna ja teid vigastada.
- Joonisel on näidatud üldist paigaldamist ja see võib tegeliku toote paigaldamisest erineda.

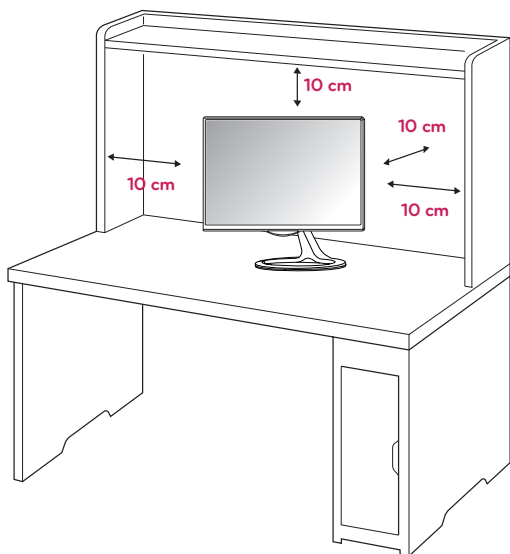


- Ärge hoidke telerit statiivi alusest tagurpidi, kuna see võib maha kukkuda ning katki minna või teid vigastada.
- Joonisel on näidatud üldist paigaldamist ja see võib tegeliku toote paigaldamisest erineda.

## Lauale paigaldamine

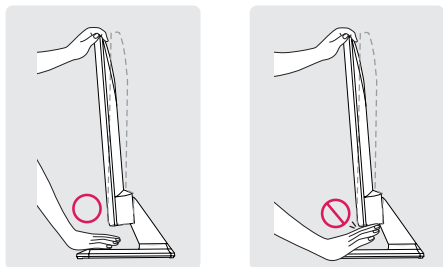
1 Tõstke ja kallutage teler laual püstisesse asendisse.

Õige ventileerimise tagamiseks jätke sein ja seadme vahele (vähemalt) 10 cm (4 tolli) suurune vahe.



### ! HOIATUS

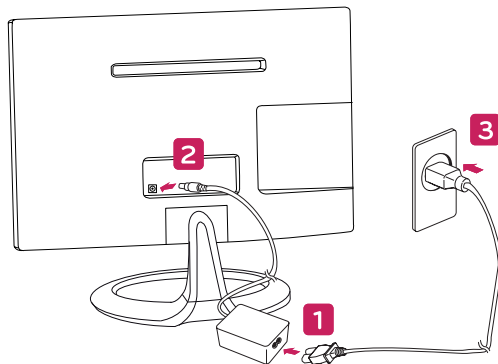
Nurka reguleerides ärge hoidke teleri raami põhja kinni, nagu näidatud järgmisel joonisel, vastasel juhul võite sõrmi vigastada.



### ! ETTEVAATUST

Eraldage esmalt toitejuhe, seejärel liigutage telerit või paigaldage see. Vastasel juhul võite saada elektrilöögi.

2 Ühendage vahelduv- ja alalisvoolu adapter ja toitejuhe seina pistikupesasse.

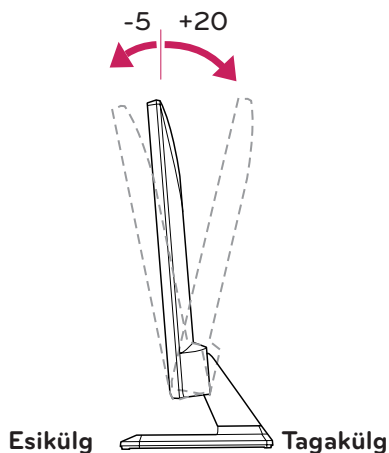


### ! ETTEVAATUST

Ärge paigaldage telerit kütteseadmete lähedusse, kuna see võib põhjustada tulekahju või muid kahjustusi.

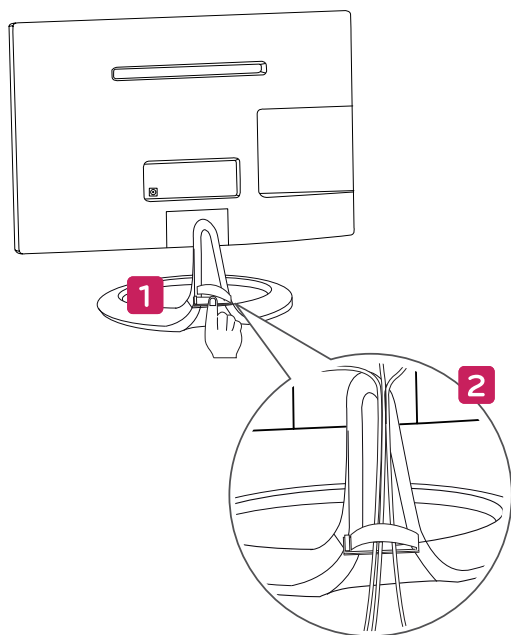
### ! MÄRKUS

Et kohandada teleri asendit vaatekohale vastavaks, võib seda kallutada +20 kuni -5 kraadi üles- või allapoole.



## Kaablite korrastamine

- 1 Kinnitage kaablihoidik korralikult statiivikorpuse serva külge.
- 2 Koguge kaablid kokku ja siduge need kaasasoleva kaablisilmusega.



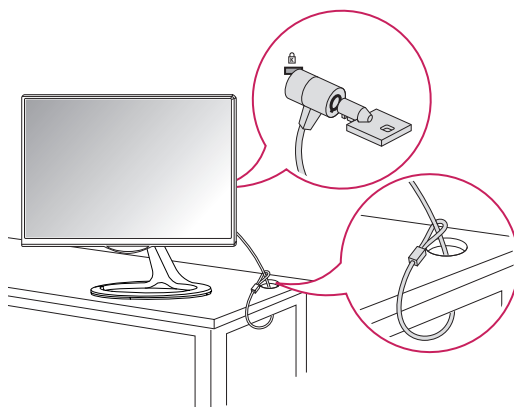
### ETTEVAATUST

Kui kinnitatud kaablihoidikut tõmmatakse jõuliselt, võib hoidik korpuse küljest lahti tulla.

## Kensingtoni turvasüsteemi kasutamine

Kensingtoni turvasüsteemi pistmik paikneb teleri tagaküljel. Lisateavet paigaldamise ja kasutamise kohta leiate Kensingtoni turvasüsteemiga kaasas olevast kasutusjuhendist või aadressilt <http://www.kensington.com>.

Ühendage Kensingtoni turvasüsteemi kaabel teleri ja laua vahel.

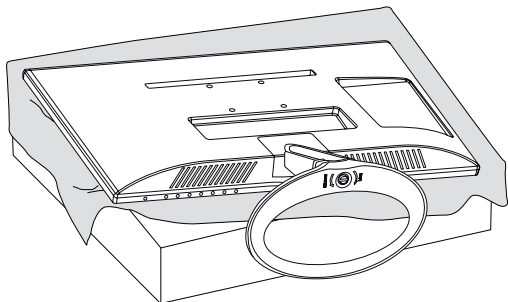


### MÄRKUS

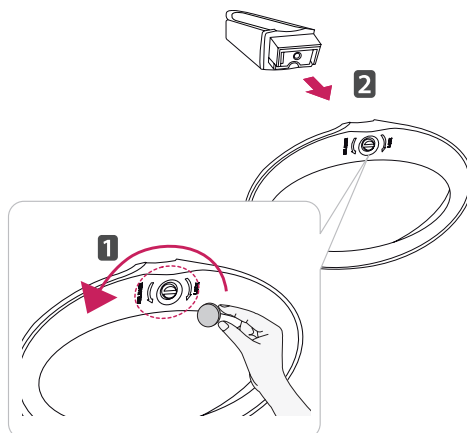
Kensingtoni turvasüsteem on valikuline lisaseade. Täiendavaid tarvikuid saate hankida elektroonikapoodidest.

## Aluse eemaldamine

- 1 Paigutage teler ekraan allpool tasasele pehmendatud pinnale.



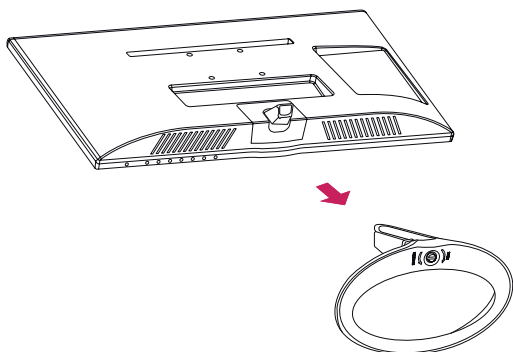
- 3 Keerake kruvi vasakule ja seejärel tõmmake statiivialus statiivikorpusest välja.



### ETTEVAATUST

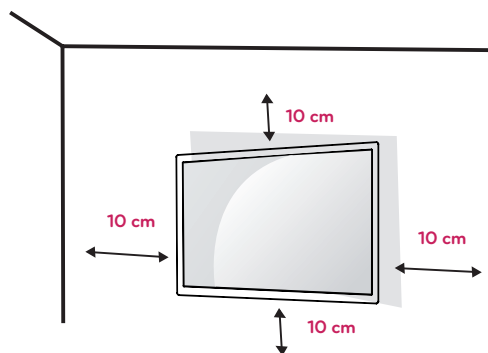
- Ekraani vigastuse eest kaitsmiseks asetage aluspinnale vahtkummist matt või pehme riie.
- Aluse eemaldamisel telerist asetage teler pehmendusega lauale või tasasele pinnale (ekraan allpool), et kaitsta ekraani kriimustuste eest.

- 2 Tõmmake **aluse jalg** telerist välja.



## Seinale paigaldamine

Parema ventilatsiooni tagamiseks jätke mõlema külje ja seina vahele ligikaudu 10 cm. Üksikasjalikke paigaldusjuhiseid saate edasimüüjalt, vt valikulise kaldseinapaigalduse ja häälestuse juhend (Tilt Wall Mounting Bracket Installation and Setup Guide).



Kui soovite paigutada teleri seinale, kinnitage seinakinnitusliides (lisaseadmed) teleri tagaküljele. Kui paigaldate seadet seinakinnitusliidesega (lisaseadmed), kinnitage see mahakukkumise vältimiseks hoolikalt.

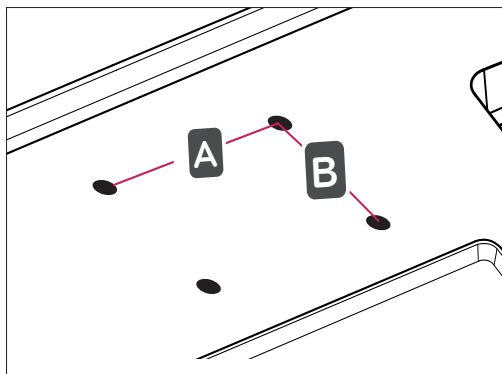
- 1 Palun kasutage VESA standarditele vastavaid kruvisid ja seinakinnitusliidest.
- 2 Standardist pikemate kruvide korral on oht teleri sisemust vigastada.
- 3 Valede kruvide kasutamisel võib toode kahjustada saada ja kinnitatud asendist maha kukkuda. Selliste kahjustuste eest LG Electronics ei vastuta.
- 4 VESA standardiga ühilduv üksnes kruvikinnituse mõõtude ja paigalduskruvide tehniliste andmete osas.

5 Kasutage alltoodud VESA standardi andmeid.

- 784,8 mm (30,9 tolli) ja vähem
  - \* Seinakinnitusaluse paksus: 2,6 mm
  - \* Kruvi:  $\Phi$  4,0 mm x keere 0,7 mm x pikkus 10 mm
- 787,4 mm (31,0 tolli) ja üle selle
  - \* Kasutage VESA standardile vastavat seinakinnitusalust ja kruvisid.

MUDEL	23MA73D	27MA73D
VESA (A x B)	75 x 75	100 x 100
Standardkruvi	M4	M4
Kruvide arv	4	4
Seinakinnitustoend (valikuline)	RW120	

- VESA (A x B)



**ETTEVAATUST**

- Ühendage esmalt toitejuhe lahti, seejärel liigutage telerit või paigaldage see. Vastasel juhul võite saada elektrilöögi.
- Kui paigaldate teleri lakke või kaldseinale, võib see alla kukkuda ning tõsiseid vigastusi tekitada.
- Kasutage heaks kiidetud LG seinakinnitust ja võtke ühendust edasimüüja või kvalifitseeritud personaliga.
- Ärge pingutage kruvisid üle, vastasel juhul võite telerit kahjustada ja garantii kehtetuks muuta.
- Kasutage kruvisid ja seinakinnitusi, mis vastavad VESA standarditele. Garantii ei kata valest kasutamisest või valede lisatarvikute kasutamisest tulenevaid kahjustusi ega vigastusi.

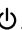
**MÄRKUS**

- Kasutage VESA standardi kruvide tehnilistele andmetele vastavaid kruvisid.
- Seinakinnituskomplekt sisaldab paigaldusjuhendit ja vajalikke osasid.
- Seinakinnitustoend on valikuline lisaseade. Täiendavaid tarvikuid saate kohalikult edasimüüjalt.
- Kruvide pikkus oleneb seinakinnitusest. Kasutage õige pikkusega kruvisid.
- Lisateavet leiate seinakinnituse komplekti kuuluvast juhendist

# TELERI VAATAMINE

## Teleri esmakordne sisselülitamine

Teleri esmakordsel sisselülitamisel kuvatakse algsätete ekraan. Valige keel ja kohandage põhisätteid.

- 1 Ühendage toitejuhe seinapistikusse.
- 2 Vajutage nuppu  / I teleril või toitenuppu kaugjuhtimispuldil, et teler sisse lülitada. Puhkerežiimi valgus on välja lülitatud.



### MÄRKUS

Kui teler on säästurežiimis, muutub puhkerežiimi valguse värv kollaseks.

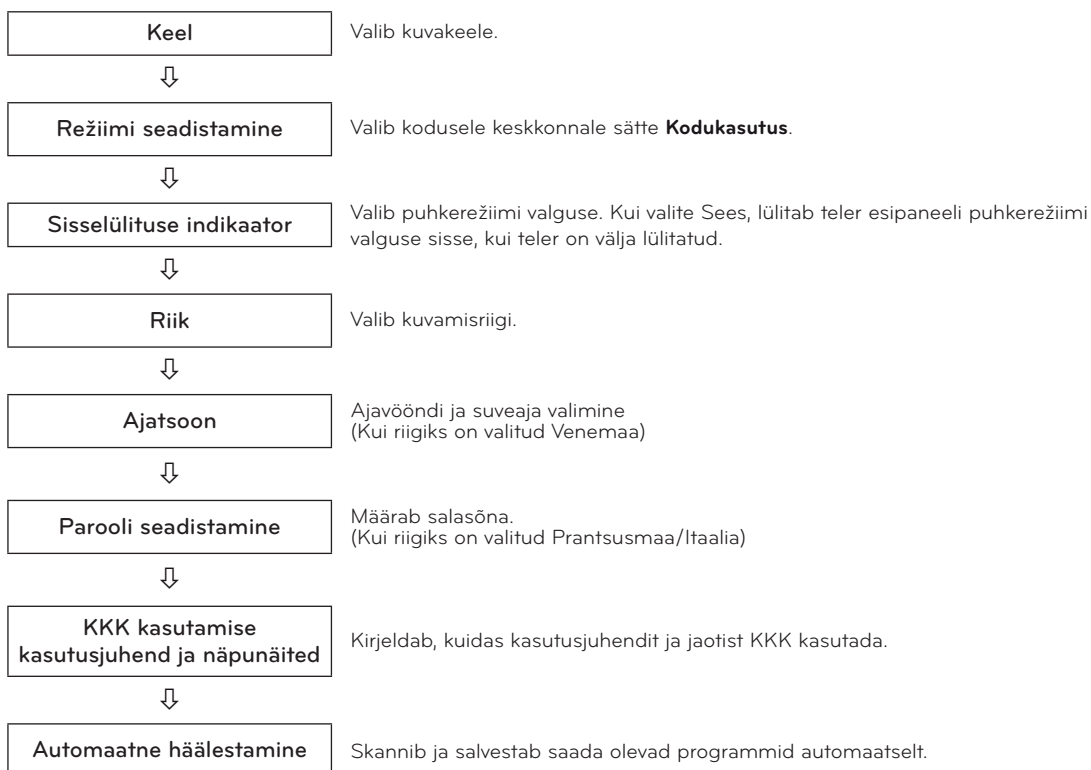
- 3 Teleri esmakordsel sisselülitamisel kuvatakse algsätete ekraan.



### MÄRKUS

Kui te ei kasuta telerit pärast seadistamise menüü kuvamist 40 sekundi jooksul, siis seadistamise menüü sulgub.

- 4 Teleri sätete kohandamiseks oma eelistustele vastavaks järgige teleril kuvatavaid juhiseid.



**! MÄRKUS**

- Riikides, kus puudub normeeritud digiteleviseiooni levi, ei pruugi mõni digiteleviseiooni funktsioon töötada, olenevalt digiteleviseiooni levikeskkonnast.
- Kui riigiks on valitud Prantsusmaa, ei ole algne parool '0', '0', '0', '0', vaid '1', '2', '3', '4'.
- Kodukeskkonna jaoks parima kvaliteediga kujutiste kuvamiseks valige režiim **Kodukasutus**.
- Režiim **Kaupluse demo** sobib poekeskkonnas kasutamiseks.
- Kui valite režiimi **Kaupluse demo**, lülituvad eelnevalt kohandatud sätted 2 minuti jooksul üle **Kaupluse demo** vaikesätetele.

5 Kui põhisätted on määratud, vajutage nuppu **OK**.

**! MÄRKUS**

Kui algseadistust ei lõpetata, kuvatakse see iga kord, kui teleri sisse lülitate.

6 Teleri välja lülitamiseks vajutage nuppu **⏻/|** teleril.  
Puhkerežiimi valgus on sisse lülitatud.

**ETTEVAATUST**

Kui telerit pika ajaperioodi vältel ei kasutata, eraldage toitejuhe seinapistikust.

**! MÄRKUS**

- Telerit saab ka arvutirežiimist telerirežiimi lülitada, selleks vajutage nuppu **TV/PC**.
- Võite kasutada ka funktsiooni **Tehaseseaded**, kui avate põhimenüüs suvandi **VALIK**.

# ÜHENDUSTE LOOMINE

Ühendage teleriga erinevad välisseadmed ning lülitage sisendrežiimid valima välisseadmeid. Lisateavet välisseadmete ühendamise kohta leiate vastava seadme kasutusjuhendist.

Kasutatavad välisseadmed on järgmised: HD vastuvõtjad, DVD-mängijad, videokassetimakid, audiosüsteemid, USB-mäluseadmed, arvuti, videokaamerad või kaamerad, mänguseadmed ja muud välisseadmed.

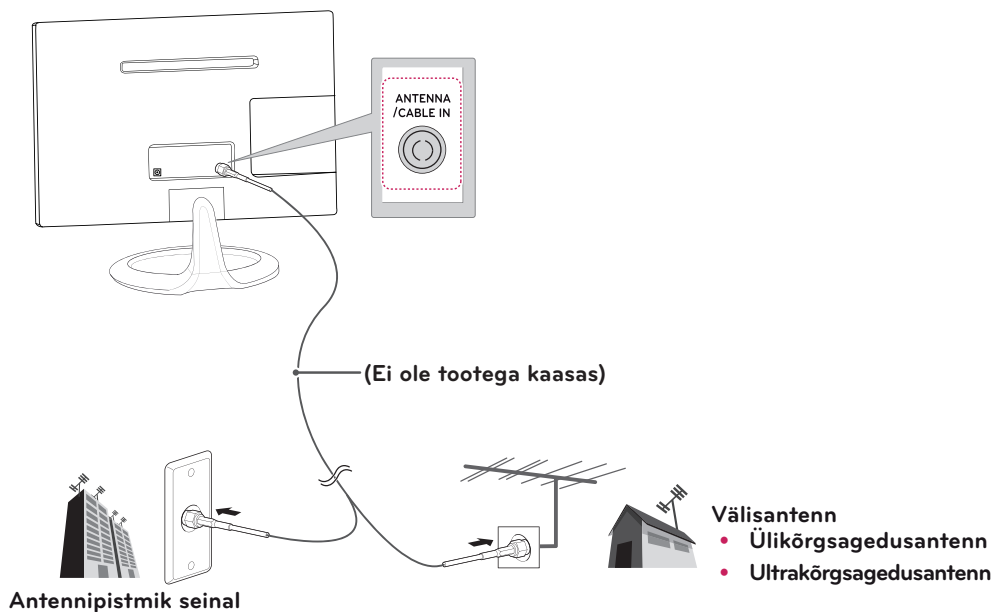
## ! MÄRKUS

- Kui salvestate telesaate DVD-le või videokassetile, veenduge, et ühendate telesignaali sisendkaabli teleriga DVD-salvesti või videokassetimaki kaudu. Lisateavet salvestamise kohta leiate ühendatud seadme kasutusjuhendist.
- Välisseadmete ühendamine võib olenevalt mudelist erineda.
- Ühendage välisseadmed teleriga TV-portide järjekorrast sõltumatult.

## Antenni ühendamine

Teleri vaatamiseks ühendage antenn, kaabel või kaablikarp; toimides järgmiselt. Joonised võivad tegelikest tarvikutest erineda, RF-kaabel on valikuline lisaseade.

Ühendage teler antenni seinapistikusse RF-kaabliga (75 Ω).



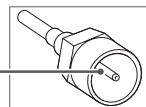
## ! MÄRKUS

- Rohkem kui kahe teleri kasutamiseks kasutage signaalijaoturit.
- Kui kujutise kvaliteet on kehv, paigaldage kujutise kvaliteedi parendamiseks signaali-võimendi.
- Kui kujutise kvaliteet on ka antenni ühendamisel kehv, suunake antenn õiges suunas.
- Lisateavet antenni ja kaabliühenduste kohta leiate aadressilt <http://AntennaWeb.org>.

## ! ETTEVAATUST

- Ärge väänake RF-kaabli vasksüdamikku.

Vaskjuhe



- Teleri kahjustamise vältimiseks järgige seadmete vaheliste ühenduste juhiseid, seejärel ühendage toitejuhe pistikupessa.

## HD-vastuvõtja, DVD-, VCR-mängija või mänguseadmega ühendamine

Ühendage HD-vastuvõtja, DVD-, VCR-mängija või mänguseade teleriga ja valige sobiv sisendrežiim.

### HDMI-ühendus

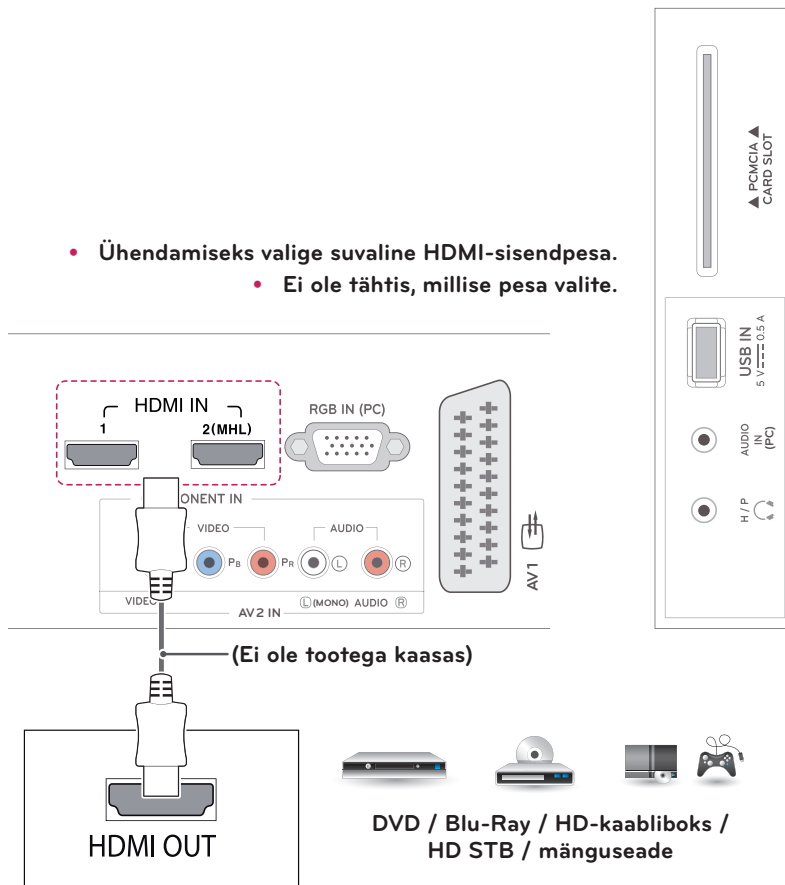
#### HDMI on parim moodus seadme ühendamiseks.

Edastab välisseadme digitaalsed video- ja helisignaale telerisse. Ühendage välisseade ja teler HDMI-kaabliga, nagu on näidatud järgmisel joonisel.

#### ! MÄRKUS

- Kasutage High Speed HDMI™-kaablit
- High Speed HDMI™ kaablite võime edastada kuni 1080p ja rohkem eraldusvõimega HD-signaali on kontrollitud.
- Toetatud DTV audio: MPEG, Dolby Digital.
- Toetatud HDMI audiovorming: Dolby Digital, PCM (kuni 192 KHz, 32k/44.1k/48k/88k/96k/176k/192k, DTS ei ole toetatud).

- Ühendamiseks valige suvaline HDMI-sisendpesa.
- Ei ole tähtis, millise pesa valite.

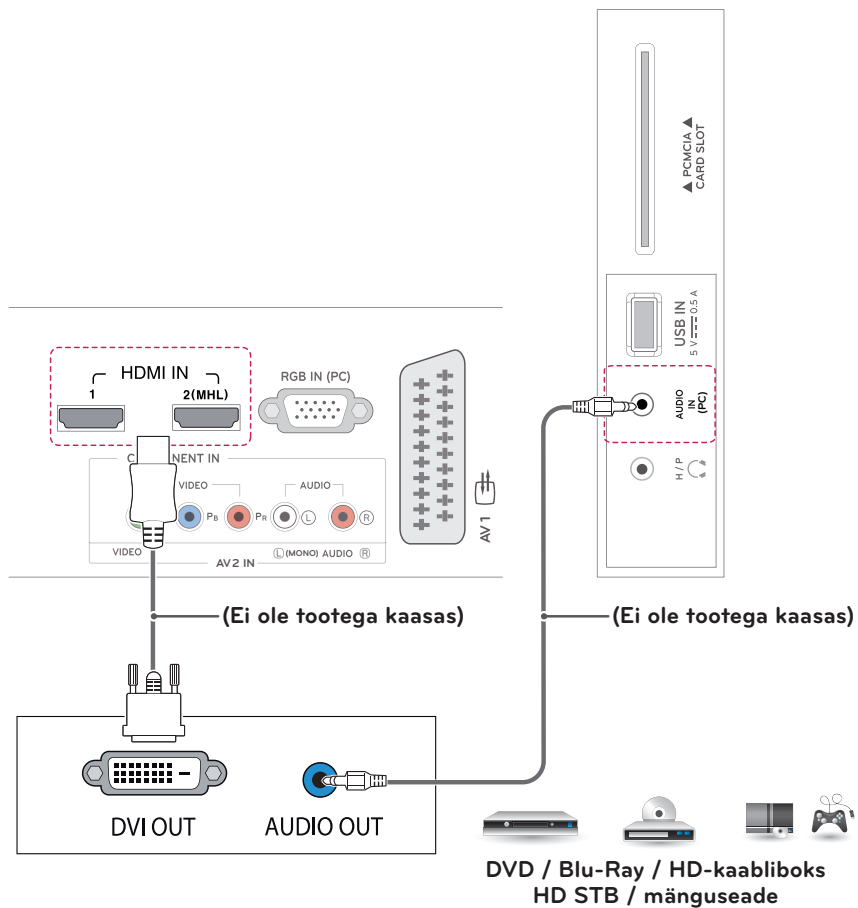


## HDMI kuni DVI kaabli ühendamine

Edastab välisseadme digitaalset videosignaali telerisse. Ühendage välisseade ja teler HDMI kuni DVI-kaabliga, nagu on näidatud järgmisel joonisel. Helisignaali edastamiseks ühendage valikuline audiokaabel.

### ! MÄRKUS

Kui te ei kasuta valikulisi väliskõlareid, ühendage välisseade teleriga valikulise audiokaabli abil.

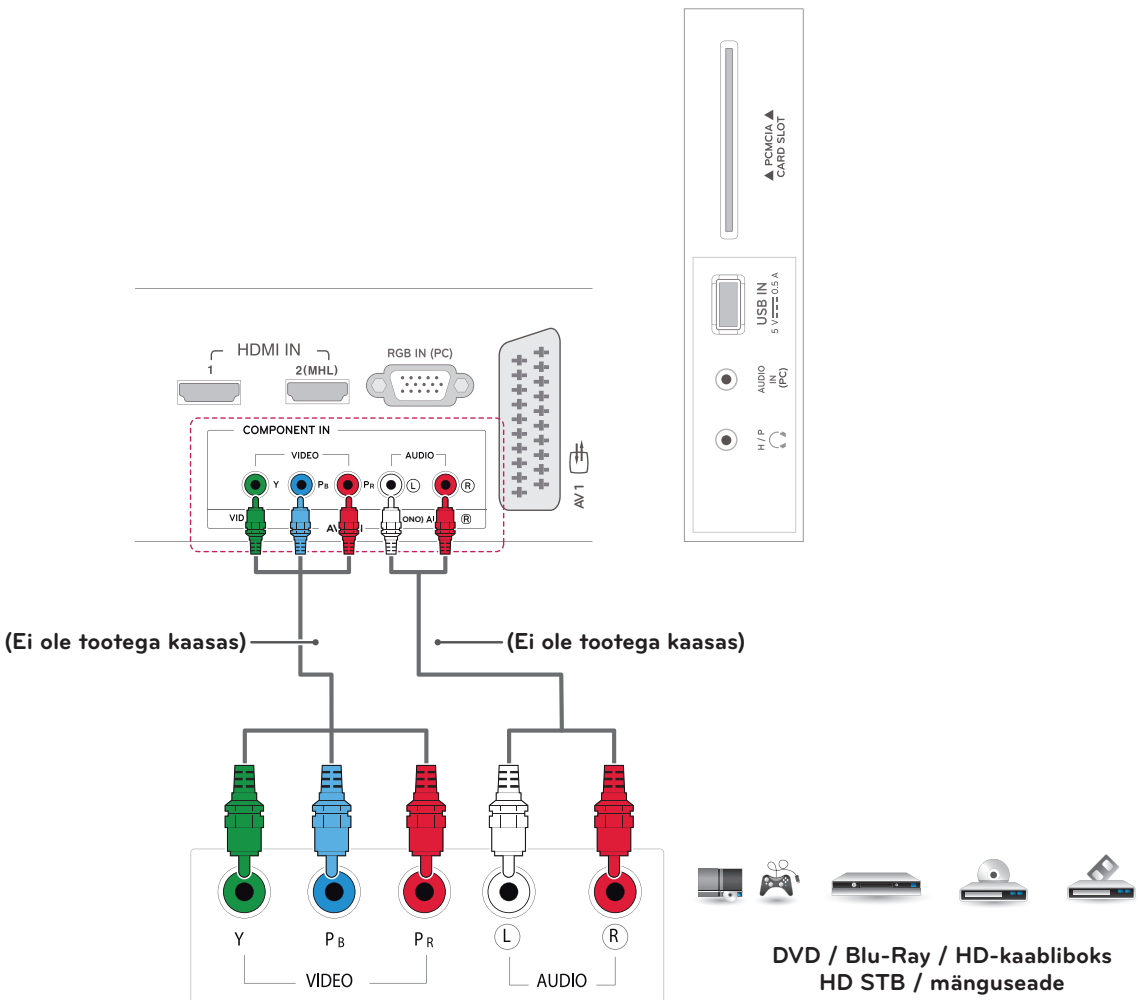


## Komponentkaabli ühendamine

Edastab välisseadme video ja heli analoogsignaale telerisse. Ühendage välisseade ja teler komponentkaabliga, nagu on näidatud järgmisel joonisel. Täiskaadrialaotuse puhul kasutage komponentkaablit.

### ! MÄRKUS

- Kui kaablid ühendatakse valesti, võib kuvatav pilt olla must-valge või moonutatud värvidega.
- **Kontrollige, et kaablid on ühendatud vastavat värvi pistikusse.**



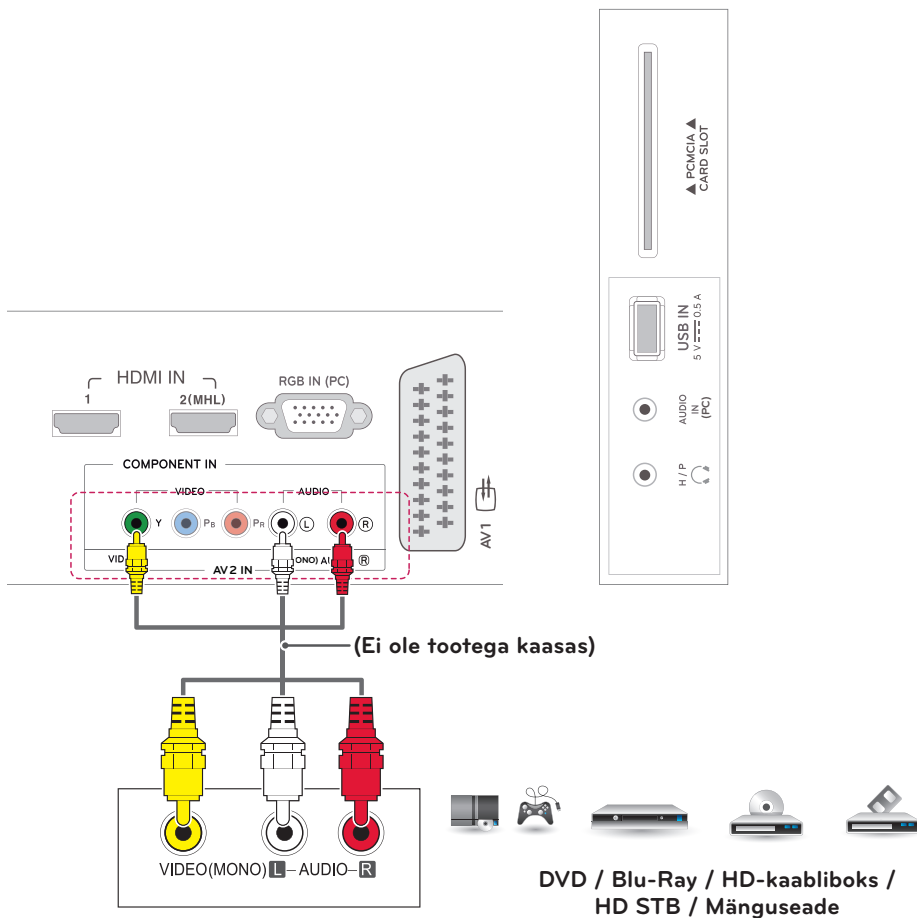
## Komposiitkaabli ühendamine

Edastab välisseadme video ja heli analoogsignaali telerisse. Ühendage välisseade ja teler komponentkaabliga, nagu on näidatud järgmisel joonisel.



### MÄRKUS

Kontrollige, et kaablid on ühendatud vastavat värvi pistikusse.



## Euro Scart-kaabli ühendamine

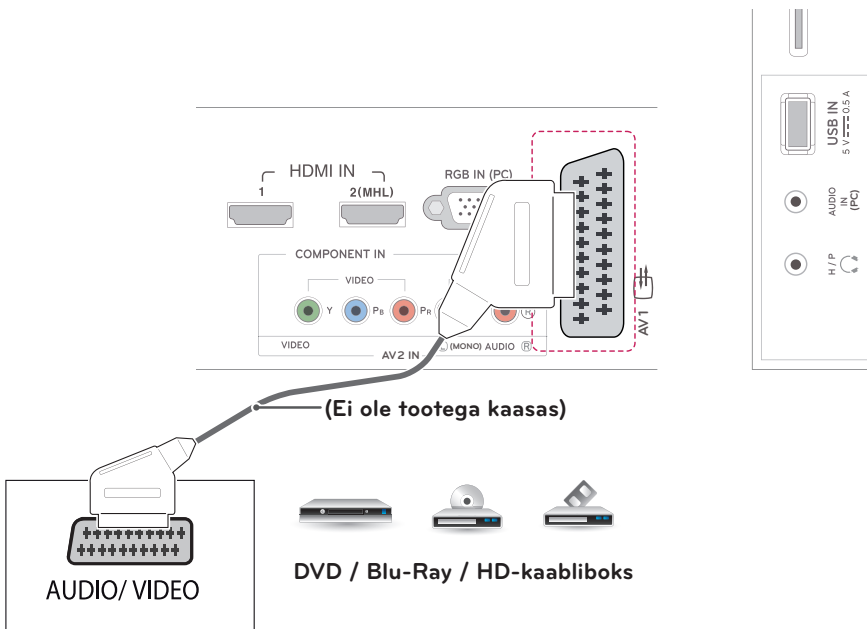
Edastab välisseadme video- ja helisignaale telerisse. Ühendage välisseade ja teler Euro Scart-kaabliga, nagu on näidatud järgmisel joonisel. Täiskaadri laotuse puhul kasutage Euro Scart-kaablit.

Väljundi tüüp	AV1 (TV-väljund <sup>1</sup> )
Praegune sisendtüüp	
Digitaalteler	Digitaalteler
Analoogteler	Analoogteler
Komponent, AV, HDMI, RGB	Analoogteler

<sup>1</sup> Teleriväljund: teleri analoog- või digitaaltelevisiooni signaalide väljund.

**! MÄRKUS**

Kui soovite kasutada Euro Scart kaablit, peab see olema varjestatud.

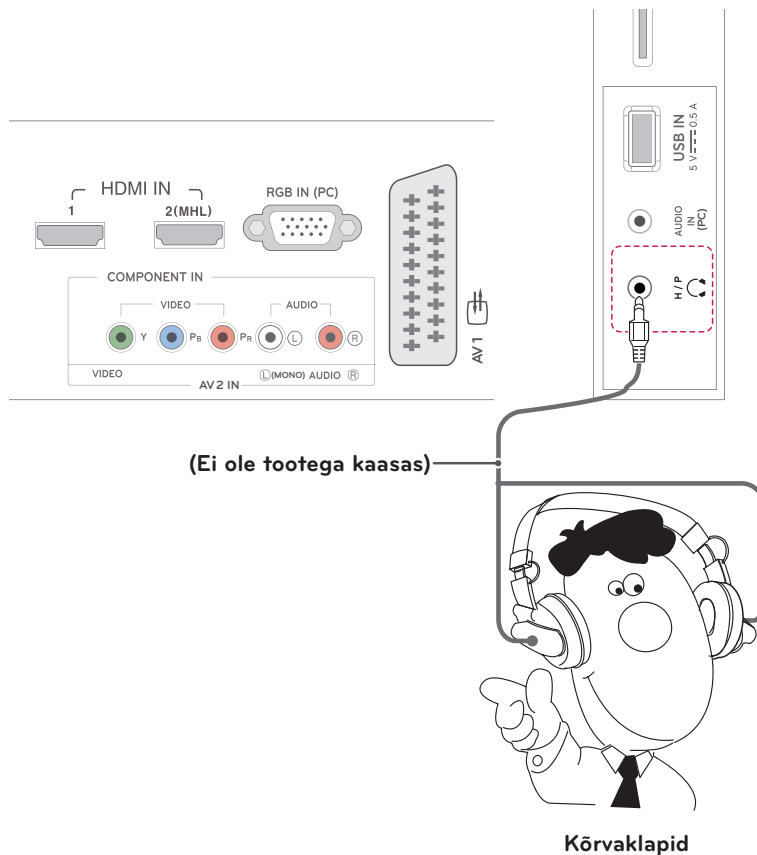


## Kõrvaklappide ühendamine

Edastab kõrvaklappide signaali telerist välisseadmesse. Ühendage teler kõrvaklappidega, nagu on näidatud järgmisel joonisel.

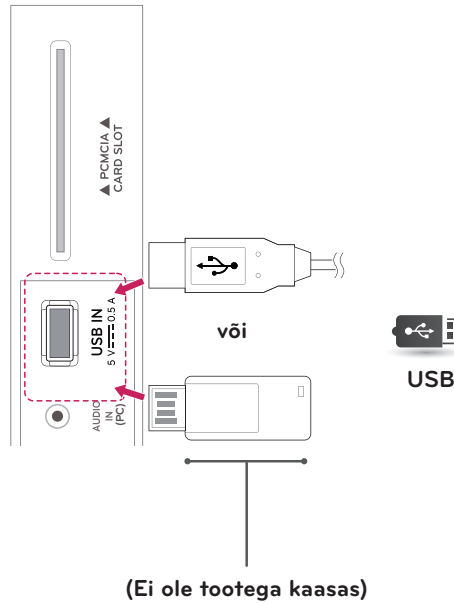
### ! MÄRKUS

- Menüü AUDIO valikuid ei saa kõrvaklappide ühendamisel kasutada.
- Kõrvaklappide näivtakistus: 16  $\Omega$
- Kõrvaklappide maksimaalne heliväljund: 10 mW kuni 15 mW
- Kõrvaklappide pistiku suurus: 0,35 cm



## USB-seadme ühendamine

Ühendage teleriga USB-salvestusseade, näiteks USB-välkmälu, väline kõvaketas, MP3-mängija või USB-mälukaardilugeja, avage USB menüü ja sirvige erinevaid multimeediumfaile.

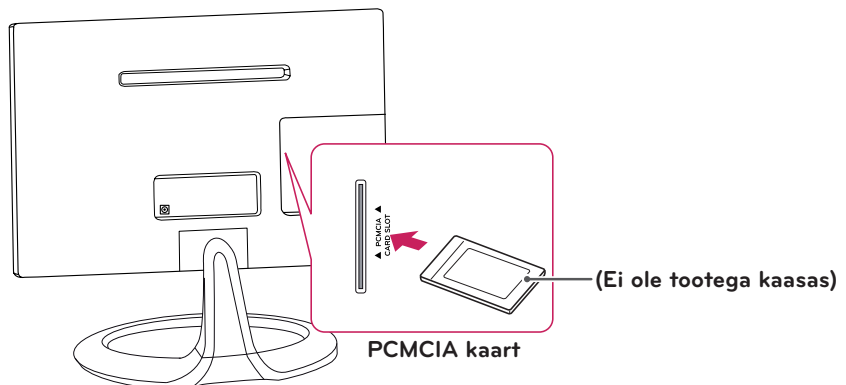


## CI-mooduli ühendamine

Vaadake krüpteeritud (tasulisi) teenuseid digitaalses TV-režiimis. See funktsioon ei ole kõikides riikides kasutusel.

### ! MÄRKUS

- Kontrollige, kas CI-moodul on PCMCIA kaardipesasse sisestatud õiges suunas. Kui moodul ei ole õigesti sisestatud, võib see telerit ja PCMCIA-kaardipesa kahjustada.
- Kui teler ei esita videot ega audiot ajal, mil CI+ CAM on ühendatud, võtke ühendust maapealse televisiooni/kaabeltelevisiooni/satelliittelevisiooni teenusepakkujaga.



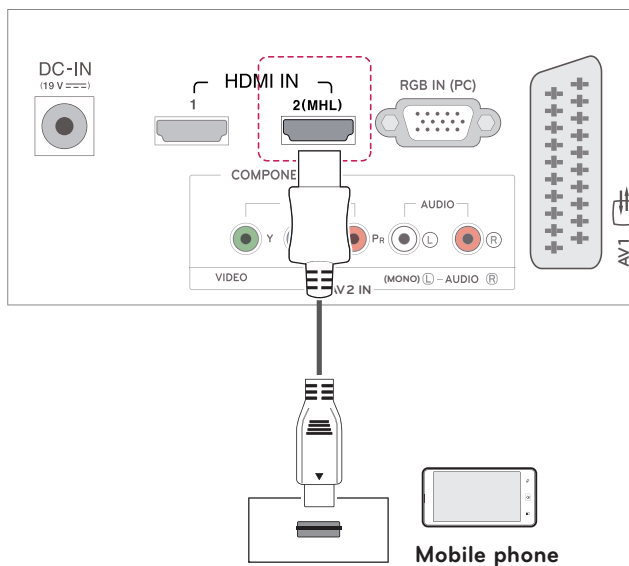
## MHL ühendamine

Mobiilne kõrglahutusega link (MHL) on liides digitaalsete audiovisuaalsete signaalide mobiiltelefonidest teleritesse edastamiseks.



### MÄRKUS

- Telefoni ekraani teleris vaatamiseks ühendage mobiiltelefon HDMI IN 2(DVI/MHL) porti.
- MHL passiivset kaablit on vaja TV ja mobiiltelefoni ühendamiseks.
- See toimib ainult MHL-lubatud telefoni puhul.
- Mõningaid rakendusi saab kasutada kaugjuhtimispuldi abil.
- Eemaldage MHL- passiivkaabel teleri küljest juhul, kui:
  - FunktsioonMHL on välja lülitatud.
  - Teie mobiilseade on täielikult laetud ja ooterežiimis.



## Ühendamine arvutiga

Monitor toetab isehäälestusfunktsiooni Plug & Play\* ning on varustatud sisse ehitatud kõlaritega Virtual Surround, mis esitavad selget ja rikkaliku bassiga heli.

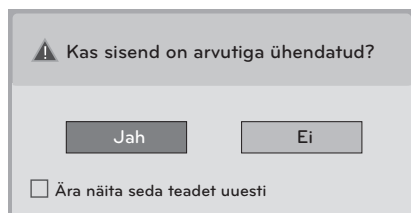
\* Plug & Play: funktsioon, kus arvuti tuvastab ühendatud ja sisselülitatud seadme ilma kasutajapoolse sekkumise või konfigureerimiseta.

### ! MÄRKUS

- Teleri parima pildikvaliteedi tagamiseks on soovitatav kasutada HDMI-ühendust.
- Kui te ei kasuta valikulisi väliskõlareid, ühendage arvuti teleriga valikulise audiokaabli vahendusel.
- Kui lülitate teleri sisse külmaltp, võib ekraan väreleda. See on tavaline.
- Kasutage varjestatud liideskaablit, nagu D-sub 15-viigulist signaalikaablit ja ferriitsüdamikuga HDMI kuni DVI üleminekukaablit, et säilitada standardne vastavus tootega.
- Ekraanile võivad ilmuda mõned punased, rohelised või sinised laigud. See on tavaline.
- Ühendage signaali sisendkaabel ja pingutage see kruvisid päripäeva keerates.
- Ärge vajutage LCD-ekraanile pikemat aega sõrmega, kuna see võib ekraanil tekitada ajutisi moonutu-sefekte.
- Kujutise sissepõlemise efekti vältimiseks ärge kuvage fikseeritud kujutist ekraanil pikema aja vältel. Võimaluse korral kasutage ekraanisäästjat.

### ! MÄRKUS

- Kui soovite kasutada HDMI-PC režiimi, peate sisendi arvutirežiimi lülitama.
- Alltoodud **ekraanikuva** ilmub järgmistel juhtudel.
  - » **HDMI**-sisendisse ühendatud seadme sisselülitamisel.
  - » **HDMI**-sisendile lülitumisel.



- Kui valite „**Jah**“, optimeeritakse pildi suurust ja kvaliteeti vastavalt arvutile.
- Kui valite „**Ei**“, optimeeritakse pildi suurust ja kvaliteeti vastavalt **AV-seadmele (DVD-mängija, digiboks, mänguseade)**.
- Kui valite „**Ära näita seda teadet uuesti**“, siis ilmub teade uuesti alles pärast teleri lähtestamist. Seadistatud väärtusi saate muuta **SETTINGS ► SISEND ► Sisendi silt**.
- HDMI1 ja HDMI2 väärtused salvestatakse eraldi.

## HDMI-ühendus

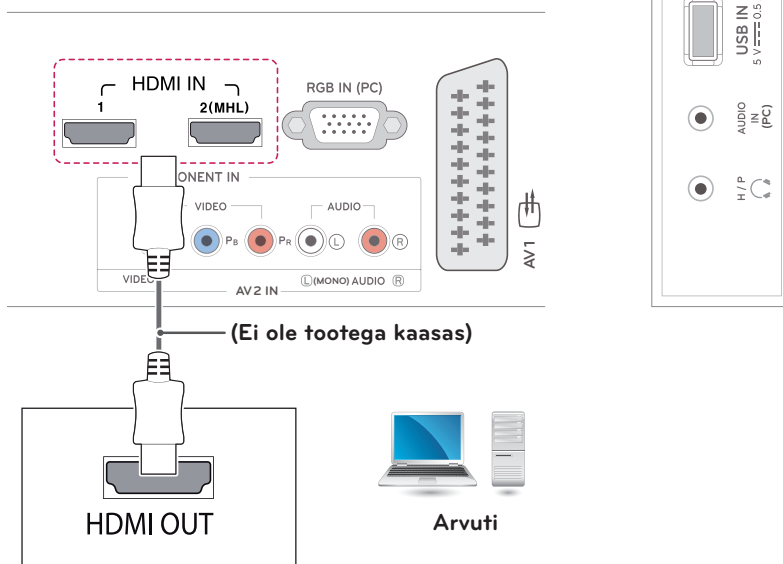
Edastab digitaalsed video- ja helisignaale arvutist telerisse. Ühendage arvuti ja teler HDMI-kaabliga, nagu on näidatud järgmisel joonisel. Arvuti HDMI-ühenduse abil teleriga ühendamiseks peate sisendi sildiks määrama arvuti.



### MÄRKUS

- Kasutage High Speed HDMI™-kaablit
- High Speed HDMI™ kaablite võime edastada kuni 1080p ja rohkem eraldusvõimega HD-signaali on kontrollitud.
- Kui soovite kasutada HDMI-PC režiimi, peate sisendi arvuti- või DVI-režiimi lülitama.
- Toetatud DTV audio: MPEG, Dolby Digital.
- Toetatud HDMI audiovorming: Dolby Digital, PCM (kuni 192 KHz, 32k/44.1k/48k/88k/96k/176k/192k, DTS ei ole toetatud).

- Ühendamiseks valige suvaline HDMI-sisendpesa.
  - Ei ole tähtis, millise pesa valite.

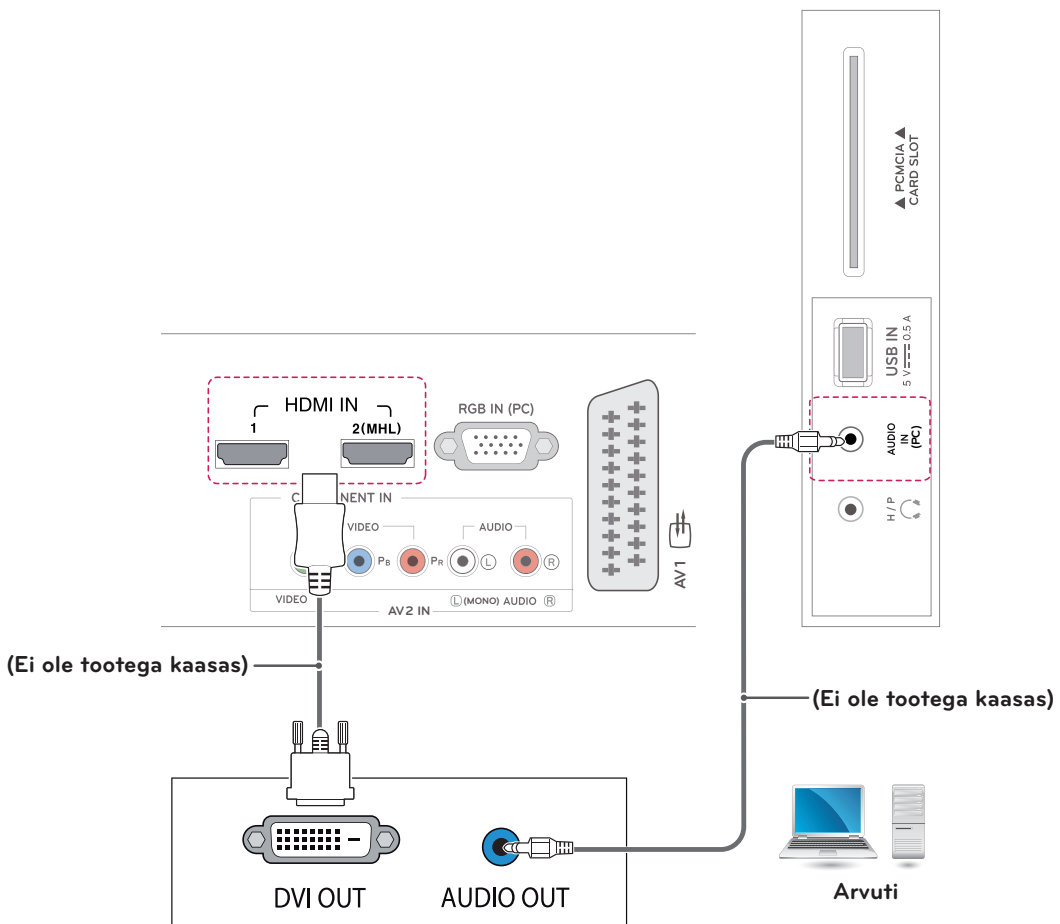


## HDMI kuni DVI kaabli ühendamine

Edastab video digitaalsignaali arvutist telerisse. Ühendage arvuti ja teler HDMI kuni DVI üleminekukaabliga, nagu on näidatud järgmisel joonisel. Helisignaali edastamiseks ühendage valikuline audiokaabel.

**! MÄRKUS**

- Kui soovite kasutada HDMI-PC režiimi, peate sisendi DVI-režiimi lülitama.
- Kui te ei kasuta valikulisi väliskõlareid, ühendage arvuti teleriga valikulise audiokaabli vahendusel.

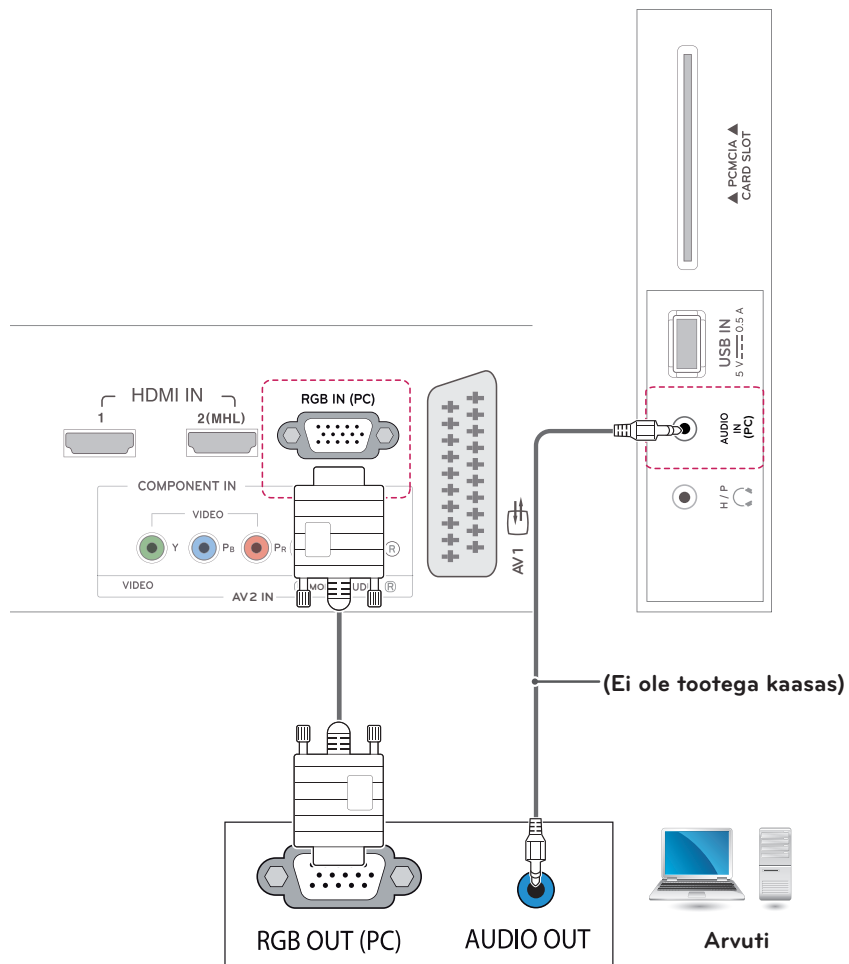


## RGB-kaabli ühendamine

Edastab analoogsignaali arvutist telerisse. Ühendage arvuti ja teler D-sub 15-viigulise kaabliga, nagu on näidatud järgmisel joonisel. Helisignaali edastamiseks ühendage valikuline audiokaabel.

### ! MÄRKUS

Kui te ei kasuta valikulisi väliskõlareid, ühendage arvuti teleriga valikulise audiokaabli abil.



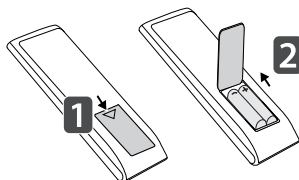
# KAUGJUHTIMISPULT

Juhendis toodud kirjeldused põhinevad kaugjuhtimispuldi nuppudel. Palun tutvuge juhendiga hoolikalt ja kasutage telerit juhiseid järgides. Patareide vahetamiseks avage patareide kate, vahetage patareid (1,5 V AAA), sobitades ⊕ ja ⊖ otsad patareiruumis toodud sildi kohaselt ning sulgege patareide kate. Patareide eemaldamiseks tehke paigaldamise toiming vastupidises järjekorras.

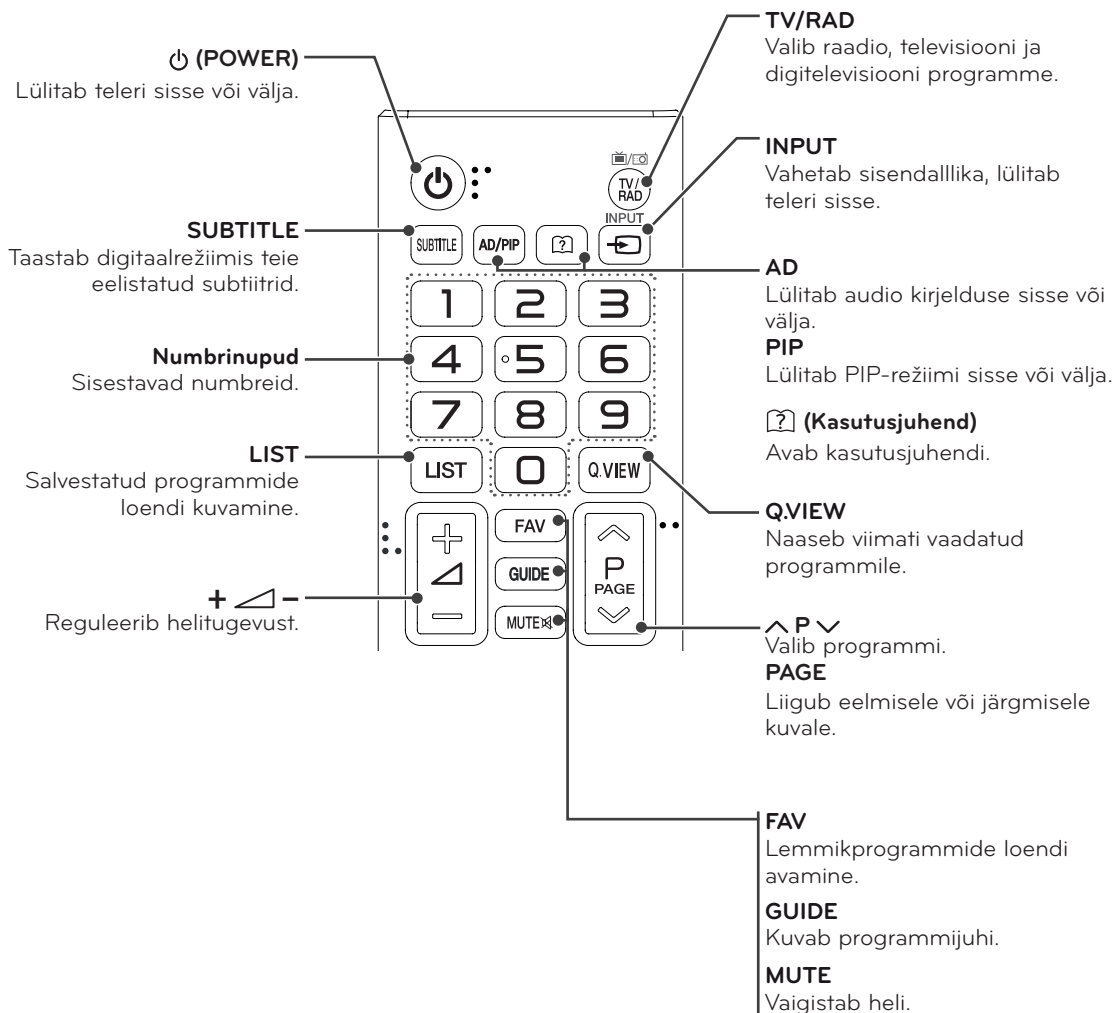


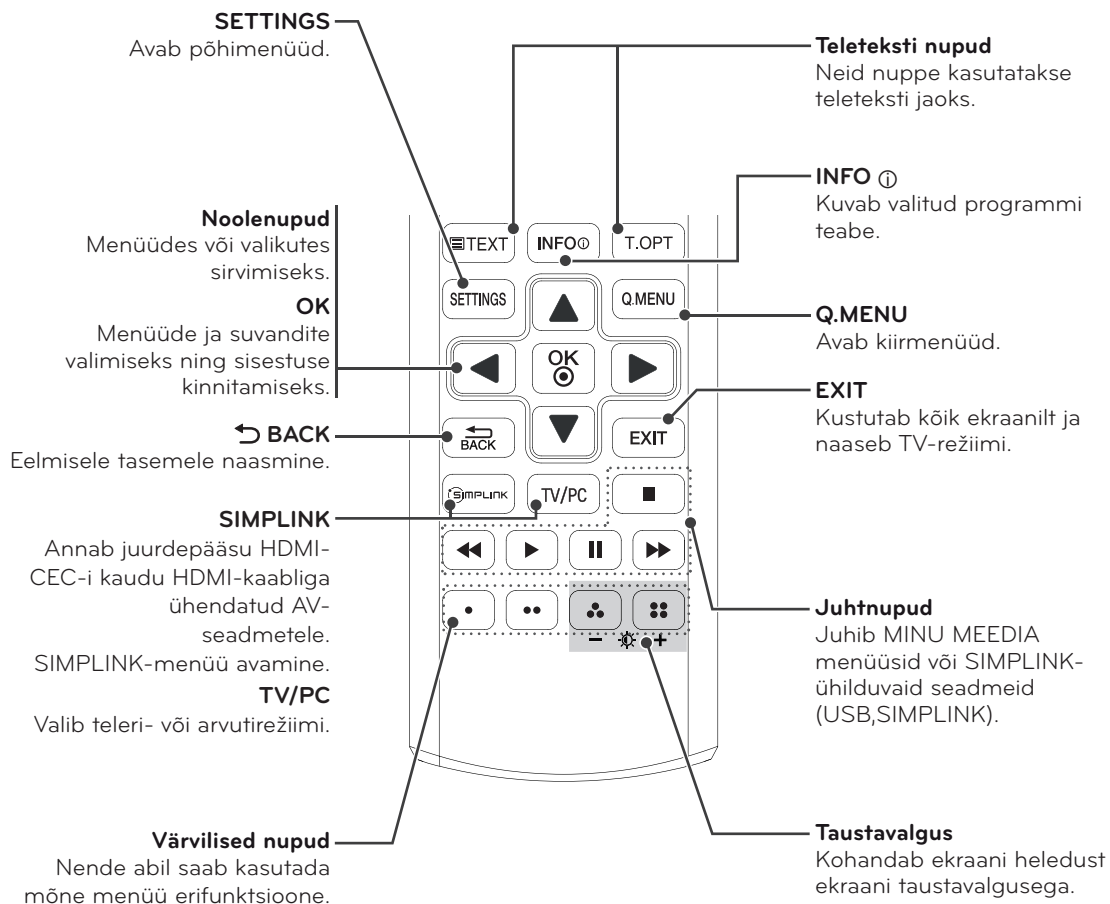
## ETTEVAATUST

Ärge kasutage korraga vanu ja uusi patareid, vastasel juhul võite kaugjuhtimispulti kahjustada.



Suunake kaugjuhtimispult teleri kaugjuhtimispuldi andurile. Teie teler võib erineda pildil olevast.






**! MÄRKUS**

MHEG kanalil ei saa taustavalgust kollase või sinise nupuga muuta.


# SÄTETE KOHANDAMINE

## Põhimenüüde avamine

- 1 Vajutage **SETTINGS**, et avada põhimenüüd.
- 2 Liikuge noolenuppudega soovitud menüüle ja vajutage nuppu **OK**.
- 3 Kasutage noolenuppe ja liikuge soovitud sättele või suvandile, seejärel vajutage nuppu **OK**.
- 4 Kui olete lõpetanud, vajutage nuppu **EXIT**.  
Eelmisele menüütasemele naasmiseks vajutage nuppu  **BACK**.

<b>PILT</b>	Reguleerib kujutise suurust, kvaliteeti või efekti.
<b>AUDIO</b>	Reguleerib helikvaliteeti, -efekti või helitugevuse taset.
<b>SEADED</b>	Seadistab ja muudab programme.
<b>AEG</b>	Määrab kellaaja, kuupäeva või taimeri funktsiooni.
<b>LUKK</b>	Lukustab või avab kanalid ja programmid.
<b>VALIK</b>	Kohandab üldsätteid.
<b>SISEND</b>	Kuvab sisendallikad koos siltidega.
<b>MINU MEEDIA</b>	Integreeritud meediumifunktsioonide kasutamine.

- Vajutage **PUNAST** nuppu, et avada **Klienditoe** menüüd.
- Vajutage **ROHELIST** nuppu, et avada **FAQ** menüüd.



Vajutage OK(Ⓞ) programmiseadete seadistamiseks.

↩ Välju

• Klienditugi

• FAQ

**Klienditugi**

Klienditoe kasutamine.

- Tarkvara uuendus
- Pildi testimine
- Heli testimine
- Signaali testimine
- Toode/Teenusinfo.
- Kasutusjuhend

**FAQ**

Näitab korduma kippuvate küsimuste vastuseid teleri vaatamise kohta ja seadistab seotud menüüd.

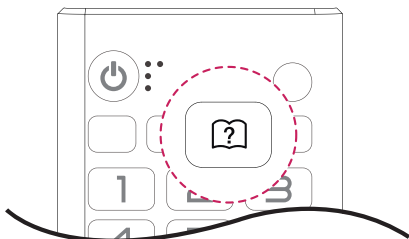
# KASUTUSJUHENDI KASUTAMINE

## Avab kasutusjuhendi.

### Teleri menüü kasutamine

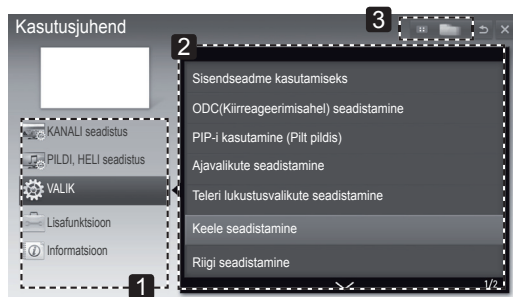
- 1 Vajutage **SETTINGS**, et avada põhimenüüd.
- 2 Vajutage **PUNAST** nuppu, et avada **Klienditugi** menüüd.
- 3 Leidke noolenuppudega valik **Kasutusjuhend** ja vajutage nuppu **OK**.
- 4 Liikuge noolenuppudega soovitud sättele või suvandile ja vajutage nuppu **OK**.
- 5 Kui olete lõpetanud, vajutage nuppu **EXIT**. Eelmisele menüütasemele naasmiseks vajutage nuppu **BACK**.

### Kaugjuhtimispuldi kasutamine

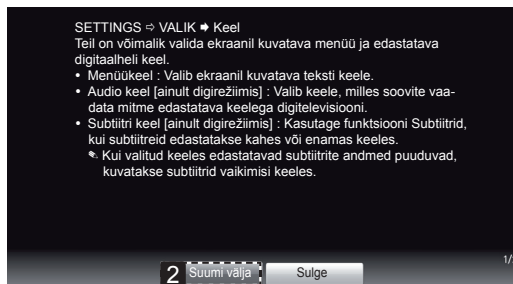


- 1 Vajutage ( ? ) (**KASUTUSJUHEND**), et **Kasutusjuhend** avada.
- 2 Liikuge noolenuppudega soovitud valikule ja vajutage nuppu **OK**.
- 3 Kui olete lõpetanud, vajutage nuppu **EXIT**. Eelmisele menüütasemele naasmiseks vajutage nuppu **BACK**.

- Teie teler võib erineda pildil olevast.



- 1 Võimaldab valida soovitud kategooria.
- 2 Võimaldab valida soovitud elementi. Kasutage nuppe  $\wedge/\vee$ , et lehekülgede vahel liikuda.
- 3 Võimaldab registris soovitud funktsiooni kirjeldust sirvida.



- 1 Kuvab valitud menüü kirjelduse. Kasutage nuppe  $\wedge/\vee$ , et lehekülgede vahel liikuda.
- 2 Ekraanil sisse/väljasuimimine

# HOOLDUS

## Teleri puhastamine

Parima jõudluse ja pika kasutusaja tagamiseks puhastage telerit regulaarselt.



### ETTEVAATUST

- Enne puhastamist lülitage toide välja, tõmmake juhe võrgupesast ja eraldage kõik muud juhtmed.
- Äikese ja liigpinge põhjustatud kahjustuste vältimiseks eraldage toitejuhe, kui te telerit pikemat aega ei kasuta.

## Ekraan ja raam

Tolmu eemaldamiseks pühkige pinda kuiva, puhta ja pehme lapiga.

Suurema mustuse eemaldamiseks kasutage puhastamisel pehmet lappi, mida on niisutatud puhtas vees või pehmetoimelises ja lahjendatud puhastusaines. Seejärel pühkige pind viivitamatult üle puhta ja kuiva lapiga.



### ETTEVAATUST

- Sõrmeküüne või terava esemega ei tohi ekraanile vajutada ega toksata, kuna see võib ekraani kriimustada ja moonutusi põhjustada.
- Ärge kasutage puhastamisel kemikaale (nt vaha, benseen, alkohol, lahusti, putukatõrjevahend, õhuvärskendajad, määrdeained), sest need võivad rikkuda ekraani välimuse ja värvikatte.

## Korpus ja statiiv

Tolmu eemaldamiseks pühkige korpust kuiva, puhta ja pehme lapiga.

Suurema mustuse eemaldamiseks kasutage korpuse puhastamisel pehmet lappi, mida on niisutatud puhtas vees või väheses koguses pehmetoimelist puhastusainet sisaldavas vees.



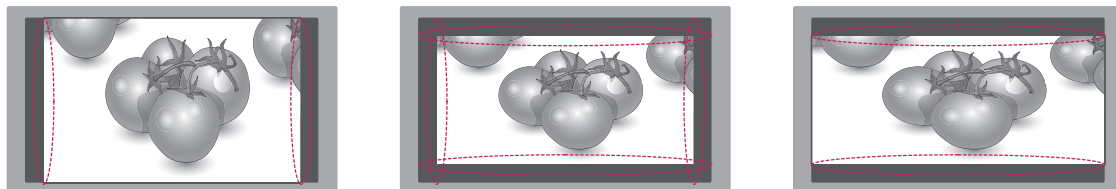
### ETTEVAATUST

- Ärge pihustage pinnale vedelikke. Kui vedelik satub teleri sisemusse, võib tagajärjeks olla tulekahju, elektrilööök või rike.
- Pinnakatte rikkumise vältimiseks ärge kasutage kemikaale.

## Toitejuhe

Pühkige regulaarselt toitejuhtmele kogunenud tolmu ja mustust.

## Teleriekraanil kujutise „sissepõlemise„ vältimine



- Kui ekraanil on pikka aega püsikujutis, siis jääb sellest ekraanile jälg, mida ei saa eemaldada. Seda nimetatakse kujutise „sissepõlemiseks„ mida garantii alusel ei hüvitata.
- Kui teleri vaatamisel kasutatakse pikka aega kuvasuhet 4:3, siis võib esineda sissepõlemiseefekt ekraani servades.
- Kujutise sissepõlemise ennetamiseks vältige ekraanil pikka aega püsikujutise kuvamist (LCD-teleri korral kauem kui 2 tundi).

# TÕRKEOTSING

## Üldine

Probleem	Lahendus
Telerit ei saa kaugjuhtimispuldiga kasutada.	<ul style="list-style-type: none"> <li>Kontrollige kaugjuhtimispuldi andurit ja proovige uuesti.</li> <li>Veenduge, et seadme ja kaugjuhtimispuldi vahel ei ole mõnda takistust.</li> <li>Veenduge, et patareid on täis ja õigesti paigaldatud (+ ja ⊕, ⊖ ja ⊙).</li> </ul>
Puudub pilt ja heli.	<ul style="list-style-type: none"> <li>Kontrollige, kas toode on sisse lülitatud.</li> <li>Veenduge, et toitejuhe on korralikult toitepesasse ühendatud.</li> <li>Kontrollige toitepesa korrasolekut, ühendades sinna teisi seadmeid.</li> </ul>
Teler lülitub ootamatult välja.	<ul style="list-style-type: none"> <li>Kontrollige toitesätteid. Võimalik, et toimus toitekatkestus.</li> <li>Avage valik Kellaaja seade ja kontrollige, kas unetaimer on aktiveeritud.</li> <li>Kui teleri töötamisel puudub signaal, siis lülitatakse toide tegevusetuse korral 15 minuti pärast automaatselt välja.</li> </ul>

## TEHNILISED ANDMED

	Digitaaltelevisioon	Analoogtelevisioon
Televisioonisüsteem	DVB-T DVB-C	PAL/SECAM B/G/D/K, PAL I/I', SECAM L/L'
Programmid	VHF, UHF	VHF: E2 kuni E12, UHF : E21 kuni E69, CATV: S1 kuni S20, HYPER: S21 kuni S47
Salvestatavate programmide maksimumarv	1,500	

## 23MA73D

Paneel	Ekraani tüüp	580 mm lai (23 tolli) Nähtav diagonaalsuurus : 580 mm
	Pikslisamm	0,265 mm (H) x 0,265 mm (V)
Videosignaali	Max eraldusvõime	1920 x 1080 @ 60 Hz
	Soovitav eraldusvõime	1920 x 1080 @ 60 Hz
	Horisontaalsagedus	30 kHz kuni 83 kHz
	Vertikaalsagedus	56 Hz kuni 75 Hz
	Sünkroonimistüüp	Eraldi sünkroonimine, digitaalne
Sisendi pistikupesad		TV, D-Sub analoog, AV1(SCART), PC audiosisend, komponent, AV2(CVBS), HDMI*2, USB, PCMCIA
Toide	Nimipinge	19 V --- 2,4 A
	Energia tarbimine	Sisse lülitatud : 35 W (tavaline) Välja lülitatud ≤ 0,4 W
Vahelduv- ja alalisvoolu adapter		Tootja: LG Innotek, Model PSAB-L101A Tootja: Lite-On, Model PA-1650-64
Kalle	Kallutusvahemik	-5 kuni 20°
Mõõtmed (laius x sügavus x kõrgus)		Statiiviga
Kaal		533 mm x 173,4 mm x 399,1 mm 3,7 kg
		Statiivita
		533 mm x 72 mm x 325,9 mm 3,2 kg
Keskkonnatingimused	Töötemperatuur	10 °C kuni 35 °C
	Tööniiskus	20% kuni 80%
	Hoiustamistemperatuur	-10 °C kuni 60 °C
	Niiskus hoiustamisel	5% kuni 90%

Toote funktsioonide uuendamise tõttu võidakse eeltoodud tehnilisi andmeid etteteatamata muuta.

## 27MA73D

Paneel	Ekraani tüüp	690 mm lai (27 tolli) Nähtav diagonaalsuurus : 690 mm
	Pikslisamm	0,3114 mm (H) x 0,3114 mm (V)
Videosignaali	Max eraldusvõime	1920 x 1080 @ 60 Hz
	Soovitatav eraldusvõime	1920 x 1080 @ 60 Hz
	Horizontaalsagedus	30 kHz kuni 83 kHz
	Vertikaalsagedus	56 Hz kuni 75 Hz
	Sünkroonimistüüp	Eraldi sünkroonimine, digitaalne
Sisendi pistikupesad		TV, D-Sub analoog, AV1(SCART), PC audiosisend, komponent, AV2(CVBS), HDMI*2, USB, PCMCIA
Toide	Nimipinge	19 V $\overline{\text{---}}$ 2,4 A
	Energia tarbimine	Sisse lülitatud : 40 W (tavaline) Välja lülitatud $\leq$ 0,4 W
Vahelduv- ja alalisvoolu adapter		Tootja: LG Innotek, Model PSAB-L101A Tootja: Lite-On, Model PA-1650-64
Kalle	Kallutusvahemik	-5 kuni 20°
Mõõtmed (laius x sügavus x kõrgus)	Statiiviga	622,7 mm x 197,5 mm x 450 mm
Kaal		5,4 kg
	Statiivita	622,7 mm x 87,2 mm x 377,9 mm
Keskkonnatingimused	Töötemperatuur	10 °C kuni 35 °C
	Tööniiskus	20% kuni 80%
	Hoiustamistemperatuur	-10 °C kuni 60 °C
	Niiskus hoiustamisel	5% kuni 90%

Toote funktsioonide uuendamise tõttu võidakse eeltoodud tehnilisi andmeid etteteatamata muuta.

## RGB (PC) / HDMI (PC) toetatud režiimid

Resolution	Horizontal Frequency(kHz)	Vertical Frequency(Hz)
720 x 400	31,468	70,080
640 x 480	31,469	59,940
640 x 480	37,500	75,000
800 x 600	37,879	60,317
800 x 600	46,875	75,000
1024 x 768	48,363	60,004
1024 x 768 Ainult HDMI(PC)	56,476	70,069
1024 x 768	60,023	75,029
1152 x 864	67,500	75,000
1280 x 720	45,000	60,000
1280 x 800	49,702	59,810
1280 x 1024	63,981	60,020
1280 x 1024	79,976	75,025
1400 x 1050	65,317	59,978
1440 x 900	55,935	59,887
1600 x 900	60,000	60,000
1680 x 1050	64,674	59,883
1680 x 1050	65,290	59,954
1920 x 1080	67,500	60,000

**MÄRKUS**

Optimaalne ekraani eraldusvõime 60 Hz juures on 1920 X 1080. Iga režiimis on optimaalseks ajastuseks vertikaalsagedus 60 Hz.

## Toetab HDMI (DTV) režiimi

Resolution	Horizontal Frequency(kHz)	Vertical Frequency(Hz)
720 x 480	31,469 31,500	59,940 60,000
720 x 576	31,250	50,000
1280 x 720	37,500	50,000
1280 x 720	44,960 45,000	59,940 60,000
1920 x 1080	33,720 33,750	59,940 60,000
1920 x 1080	28,125	50,000
1920 x 1080	27,000	24,000
1920 x 1080	33,750	30,000
1920 x 1080	56,250	50,000
1920 x 1080	67,430 67,500	59,940 60,000

## Toetab komponentrežiimi

Resolution	Horizontal Frequency(kHz)	Vertical Frequency(Hz)
720 x 480	15,730	59,940
720 x 480	15,750	60,000
720 x 576	15,625	50,000
720 x 480	31,470	59,940
720 x 480	31,500	60,000
720 x 576	31,250	50,000
1280 x 720	44,960	59,940
1280 x 720	45,000	60,000
1280 x 720	37,500	50,000
1920 x 1080	33,720	59,940
1920 x 1080	33,750	60,000
1920 x 1080	28,125	50,000
1920 x 1080	56,250	50,000
1920 x 1080	67,432	59,940
1920 x 1080	67,500	60,000

## Komponentpordi ühendusteave

Teleri komponentpordid	Y	P <sub>B</sub>	P <sub>R</sub>
DVD-mängija videoväljundipordid	Y	P <sub>B</sub>	P <sub>R</sub>
	Y	B-Y	R-Y
	Y	C <sub>b</sub>	C <sub>r</sub>
	Y	P <sub>b</sub>	P <sub>r</sub>

**MÄRKUS**

- Vältige liikumatu pildi pikaajalist hoidmist teleri ekraanil. Fikseeritud kujutis võib jäädavalt ekraanile kinnistuda. Võimaluse korral kasutage ekraanisäätjat.
- PC-režiimis võib esineda teatud müra, olenevalt eraldusvõimest, vertikaalkujundist, kontrastist või heledusest. Sel juhul muutke PC-režiimi eraldusvõimet, vahetage värskendussagedust või reguleerige menüü abil heledust ja kontrasti, kuni pilt on puhas. Kui arvuti graafikakaardi värskendussagedust ei saa muuta, vahetage graafikakaart või konsulteerige graafikakaardi valmistajaga.
- Horisontaal- ja vertikaalsageduse sünkroonimise sisendkuju on eraldatud.
- Ühendage arvuti RBG-väljundpordi signaalkaabel teleri pordiga RGB IN (PC) või arvuti signaalkaabel HDMI-väljundpordist teleri pordiga HDMI IN.
- Ühendage arvuti audiokaabel teleri helisisendiga. (Helikaablid ei ole teleriga kaasas.)
- Helikaardi kasutamisel reguleerige vastavalt arvuti heli.
- Kui arvuti graafikakaart ei edasta samal ajal analoog- ja digitaal-RGB-d, ühendage arvuti väljundi teleris kuvamiseks vaid üks: RGB IN (PC) või HDMI IN.
- Kui personaalarvuti graafikakaart edastab samal ajal analoog- ja digitaal-RGB-d, seadistage teleris RGB või HDMI. (Teine režiim on teleri poolt automaatselt Plug and Play peale seadistatud).
- DOS-režiim ei pruugi olenevalt videokaardist töötada, kui kasutate HDMI kuni DVI kaablit.
- Liiga pika RGB-PC-kaabli kasutamisel võib ekraanil esineda müra. Soovitame kasutada mitte üle 5 m pikkust kaablit. See annab parima pildikvaliteedi.



Enne toote kasutamist lugege kindlasti teemat Ohutusabinõud.  
Hoidke kasutusjuhend (CD) hilisemaks kasutamiseks kindlas kohas.  
Teleri mudeli- ja seerianumber asuvad teleri taga ja ühel küljel. Kirjutage need allolevatele ridadele (neid andmeid läheb vaja hooldusesse pöördumisel).

MUDEL \_\_\_\_\_

SEERIANUMBER \_\_\_\_\_

Selles tootes olevate GPL, LGPL, MPL ja muude vabavaralitsentside saamiseks külastage veebsaiti <http://opensource.lge.com>.  
Lisaks lähtekoodile on allalaadimiseks saadaval ka kõik viidatud litsentsitingimused, garantii lahtiütllused ja autoriõigused.  
Kui saadate e-kirja aadressil [opensource@lge.com](mailto:opensource@lge.com) ja esitate päringu, annab LG Electronics avatud lähtekoodi CD-plaadil tasu eest, mis katab sellise levitusmeetodi kulud (kandja-, tarne- ja käsitsemiskulud). Pakkumine kehtib kolm (3) aastat, alates toote ostukuupäevast.