

LIETOTĀJA ROKASGRĀMATA

LED TV

LG LED TV lieto LCD ekrānu ar LED fona apgaismojumu.

Lūdzu, pirms televizora lietošanas rūpīgi izlasiet šo rokasgrāmatu un saglabājiet to turpmākai uzziņai.

23MA73D
27MA73D

SATURA RĀDĪTĀJS

3 LICENCES

4 UZSTĀDĪŠANAS PROCEDŪRA

5 MONTĀŽA UN SAGATAVOŠANA

- 5 Izsaiņošana
- 8 Detaļas un pogas
- 10 Televizora celšana un pārvietošana
- 11 Televizora uzstādīšana
 - 11 - Statīva pievienošana
 - 13 - Uzstādīšana uz galda
 - 14 - Kabeļu sakārtošana
 - 15 - Statīva atvienošana
 - 16 - Uzstādīšana pie sienas

18 TELEVIZORA SKATĪŠANĀS

- 18 Televizora ieslēgšana pirmo reizi

20 SAVIENOJUMU VEIDOŠANA

- 20 Antenas pievienošana
- 21 Savienošana ar HD uztvērēju, DVD, videomagnetofonu vai spēļu ierīci
 - 21 - HDMI savienojums
 - 22 - HDMI līdz DVI savienojums
 - 23 - Komponentsignāla savienojums
 - 24 - Kompozītsignāla savienojums
 - 25 - Euro Scart savienojums
- 26 Austiņu savienojums
- 27 Savienojums ar USB
- 27 CI moduļa savienojums
- 28 MHL savienojums
- 29 Pievienošana datoram
 - 30 - HDMI savienojums
 - 31 - HDMI līdz DVI savienojums
 - 32 - RGB savienojums

33 TĀLVADĪBAS PULTS

35 IESTATĪJUMU PIELĀGOŠANA

- 35 Galveno izvēlņu atvēršana

36 LIETOTĀJA CEĻVEŽA LIETOŠANA

- 36 Piekļuve lietotāja ceļveža izvēlei.
- 36 - TV izvēlnes lietošana
- 36 - Tālvadības pults lietošana

37 TEHNISKĀ APKOPE

- 37 Televizora tīrīšana
- 37 Ekrāns un rāmis
- 37 Korpuss un statīvs
- 37 Strāvas vads
- 38 "Attēla izdegšanas/sadegšanas" novēršana televizora ekrānā

39 PROBLĒMU NOVĒRŠANA

- 39 Vispārēja informācija

40 SPECIFIKĀCIJAS

LICENCES

Atbalstītās licences dažādiem modeļiem var atšķirties. Lai uzzinātu vairāk par licencēm, apmeklējiet www.lg.com.



Ražots, izmantojot licenci no Dolby Laboratories. Dolby un dubultā D simbols ir Dolby Laboratories preču zīmes.



The terms HDMI and HDMI High-Definition Multimedia Interface, and the HDMI logo are trademarks or registered trademarks of HDMI Licensing LLC in the United States and other countries.



PAR DIVX VIDEO: DivX® ir digitālā video formāts, ko izstrādājis uzņēmums DivX, LLC, kas ir Rovi Corporation filiāle. Šī ir oficiāla DivX Certified® ierīce, kas atskaņo DivX video. Vietnē divx.com ir papildinformācija un programmatūras rīki failu pārveidošanai DivX video failos.

PAR DIVX VIDEO PĒC PIEPRASĪJUMA: šī DivX Certified® ierīce ir jāreģistrē, lai tajā varētu demonstrēt iegādātās DivX video pēc pieprasījuma (VOD) filmas. Lai iegūtu reģistrācijas kodu, ierīces iestatījumu izvēlnē atveriet DivX VOD sadaļu. Apmeklējiet vietni vod.divx.com, lai iegūtu papildinformāciju par reģistrācijas pabeigšanu.

DivX Certified® norāda, ka ierīcē ir iespējams atskaņot DivX® video ar izšķirtspēju līdz HD 1080p, ieskaitot Premium saturu.

Logotipi DivX®, DivX Certified® un ar tiem saistītie logotipi ir uzņēmuma Rovi Corporation vai tā filiāļu preču zīmes un tiek lietoti saskaņā ar licenci.

Attiecas viens vai vairāki šādi ASV patenti: 7 295 673; 7 460 668; 7 515 710; 7 519 274

UZSTĀDĪŠANAS PROCEDŪRA

1. Atveriet iepakojumu un pārbaudiet, vai ir iekļauti visi piederumi.
2. Pievienojiet televizoram statīvu.
3. Pievienojiet televizoram ārējo ierīci.



PIEZĪME

- Redzamais attēls var atšķirties no jūsu televizora.
- Jūsu televizora OSD (ekrāna izvēlnes) var nedaudz atšķirties no šajā rokasgrāmatā redzamajām izvēlnēm.
- Pieejamās izvēlnes un iespējas var atšķirties atkarībā no jūsu izmantotā ievades avota vai ierīces modeļa.
- Nākotnē šis televizors var tikt papildināts ar jaunām funkcijām.

MONTĀŽA UN SAGATAVOŠANA

Izsaiņošana

Pārbaudiet, vai komplektācijā ir iekļauti visi tālāk norādītie piederumi. Ja kāds piederums trūkst, sazinieties ar vietējo izplatītāju, no kura iegādājāties izstrādājumu. Šajā rokasgrāmatā redzami attēli var atšķirties no faktiskā izstrādājuma un piederumiem.

! PIEZĪME

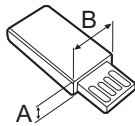
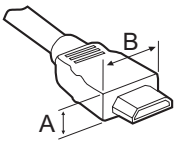
- Izstrādājuma komplektā iekļautie piederumi var atšķirties atkarībā no modeļa.
- Šajā rokasgrāmatā norādītās izstrādājumu specifikācijas vai saturs var tikt mainīti bez iepriekšēja brīdinājuma, ja tiek atjauninātas izstrādājumu funkcijas.

! UZMANĪBU!

- Lai nodrošinātu izstrādājuma drošu darbību un kalpošanas ilgumu, neizmantojiet neoriģinālos piederumus.
- Garantija neietver bojājumus un traumas, kas radušās neoriģinālo piederumu lietošanas dēļ.

! PIEZĪME

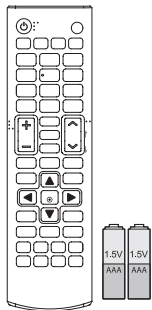
- Izstrādājuma komplektācijā iekļautās vienības var atšķirties atkarībā no modeļa.
- Šajā rokasgrāmatā norādītās izstrādājuma specifikācijas vai saturs var tikt mainīts bez iepriekšēja brīdinājuma, ja tiek jauninātas izstrādājuma funkcijas.
- Lai nodrošinātu optimālu savienojumu, HDMI kabeļu un USB ierīču galiem jābūt 10 mm bieziem un 18 mm platiem. Izmantojiet pagarinātāju, kas atbalsta USB 2.0, ja USB kabeli vai USB atmiņas karti nevar ievietot televizora USB portā.



*A \leq 10 mm

*B \leq 18 mm

23MA73D 27MA73D

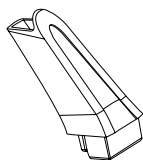


Tālvadības pults / baterijas (AAA)

(Sk. lpp. 33, Sk. lpp. 34)



Kompaktdisks (lietotāja rokasgrāmata)/kartes



Statīva korpuss

(Sk. lpp. 11, Sk. lpp. 15)



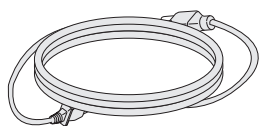
Statīva pamatne

(Sk. lpp. 11, Sk. lpp. 15)



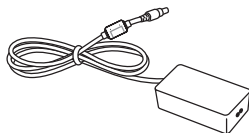
Kabeļu turētājs

(Sk. lpp. 14)



Strāvas vads

(Sk. lpp. 13)



Maiņstrāvas-līdzstrāvas adapteris

(Sk. lpp. 13)



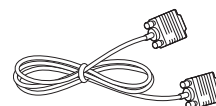
MHL pasīvais kabelis

(Sk. lpp. 28)



Izolators

(Atkarībā no valsts)

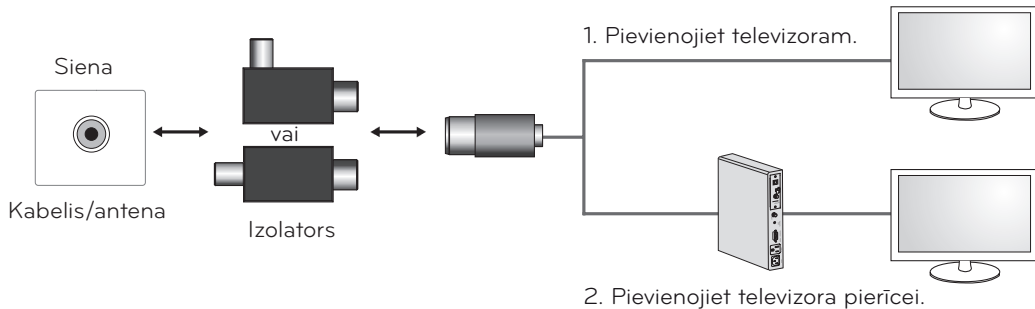


RGB kabelis

(Sk. lpp. 32)

! PIEZĪME

- Antenas izolatora uzstādīšanas rokasgrāmata
 - Izmantojiet to, lai uzstādītu televizoru vietā, kur atšķiras televizora un antenas signāla GDN spriegums.
 - » Ja atšķiras televizora un antenas signāla GDN spriegums, var sakarst antenas kontakts, un pārmērīgs karstums var izraisīt nelaimes gadījumu.
 - Lai uzlabotu drošību, kad skatāties TV, efektīvi novadiet spriegumu no televizora antenas. Izolatoru ieteicams piestiprināt pie sienas. Ja to nevar piestiprināt pie sienas, piestipriniet to televizoram. Pēc antenas izolatora uzstādīšanas to vairs neatvienojiet.
 - Pirms darba sākšanas pārļiecinieties, vai televizora antena ir pievienota.

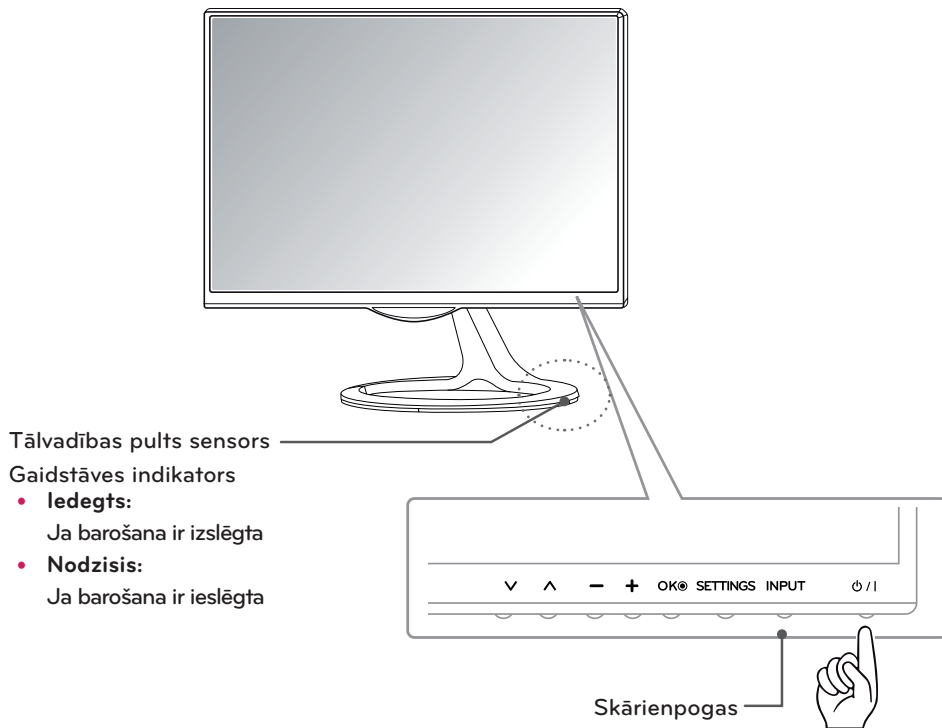


Pievienojiet vienu izolatora galu kabelim/antenas ligzdai un otru – televizoram vai televizora pierīcei.

“Aprīkojums, kas ēkā ir pievienots aizsargzemējumam, izmantojot tīkla savienojumu vai citu aprīkojumu, kas savienots ar aizsargzemējumu, un kabeļa sadales sistēmai, izmantojot koaksiālo kabeli, atsevišķos gadījumos var radīt aizdegšanās briesmas. Tāpēc savienojumu ar kabeļa sadales sistēmu drīkst izveidot, izmantojot ierīci ar elektrisko izolāciju un nepārsniedzot noteiktu frekvences diapazonu (galvaniskai izolators, sk. EN 60728-11)”

Ja izmantojat RF izolatoru, var rasties neliels jutīguma zudums.

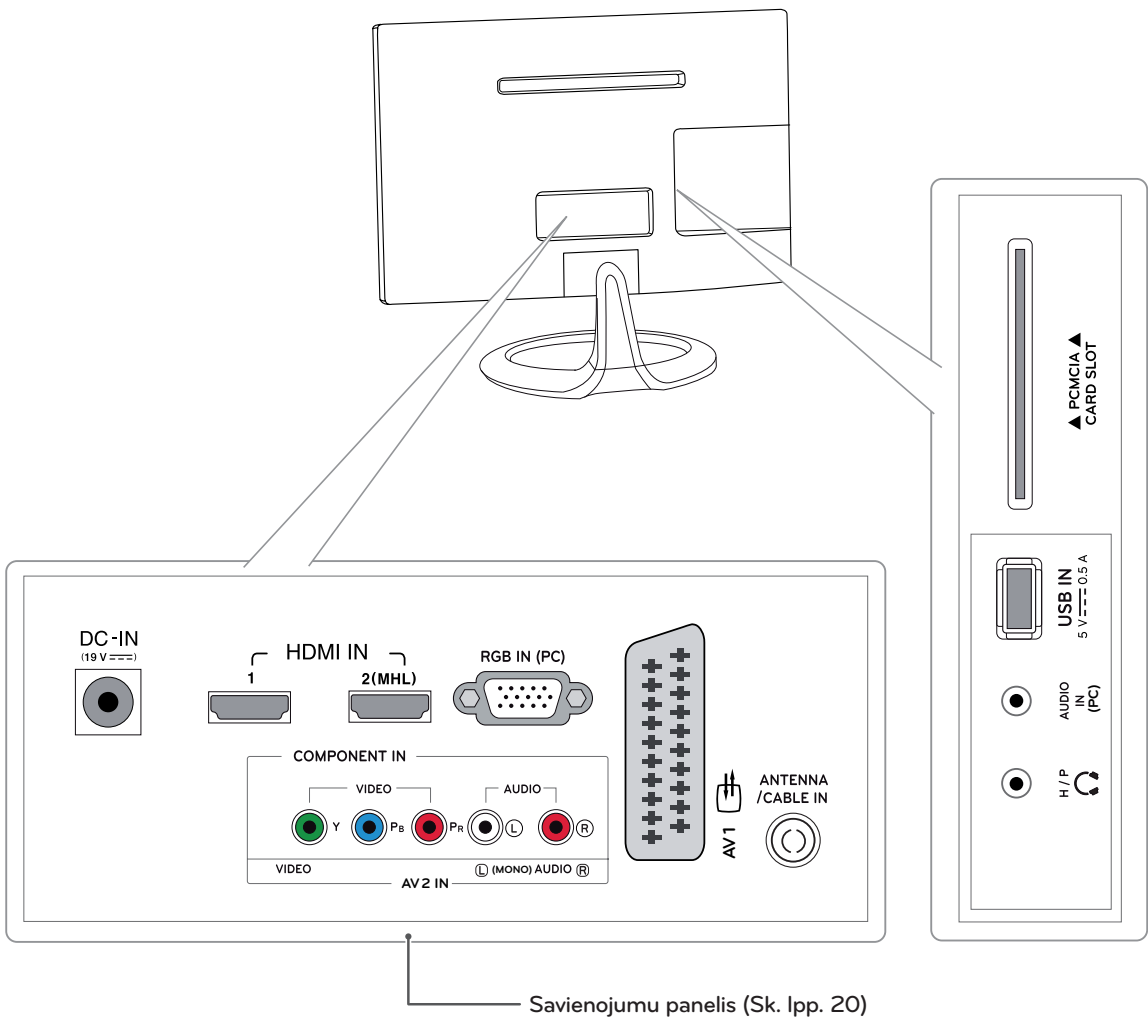
Detāļas un pogas



! PIEZĪME

Visas pogas ir skārienjutīgas — tās var izmantot, pieskaroties ar pirkstu. Barošanas un vadības skārienpogas atrodas apakšdaļā.

Skārienpoga	Apraksts
V ^	Ritina saglabātās programmas.
- +	Regulē skaļuma līmeni.
OK	Atlasa iezīmēto izvēlnes iespēju vai apstiprina ievadi.
SETTINGS	Atver galvenās izvēlnes vai saglabā ievadīto informāciju un aizver izvēlnes.
INPUT	Maina ievades avotu.
I / I	Ieslēdz un izslēdz strāvu.



Televizora celšana un pārvietošana

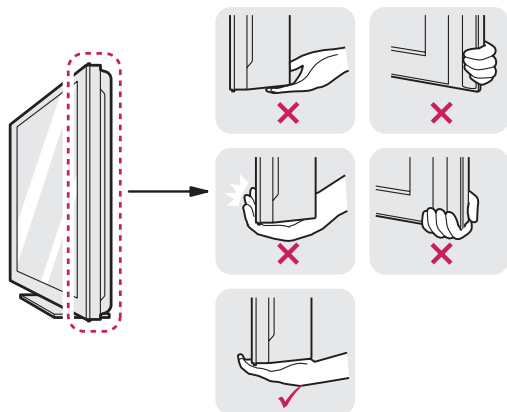
Lai pārvietotu vai paceltu televizoru, izlasiet tālāk minēto informāciju, lai televizoru nesaskrāpētu vai nebojātu un pārvietošanu veiktu droši neatkarīgi no televizora veida un izmēriem.



UZMANĪBU!

Vienmēr centieties nepieskarties ekrānam, jo tādējādi var sabojāt ekrānu vai pikselus, kas tiek izmantoti attēlu atveidošanai.

- Televizoru ieteicams pārvietot kastē vai iesaiņojuma materiālā, kurā tas sākotnēji bija ievietots.
- Pirms televizora pārvietošanas vai celšanas atvienojiet strāvas vadu un visus kabeļus.
- Stingri satveriet televizora ietvara augšējo un apakšējo daļu. Pārliecinieties, vai neturat televizoru aiz caurspīdīgās daļas, skaļruņa vai skaļruņa restīšu vietas.



- Turot televizoru, tā ekrāns nedrīkst atrasties pret ķermeni, lai tas netiktu saskrāpēts.



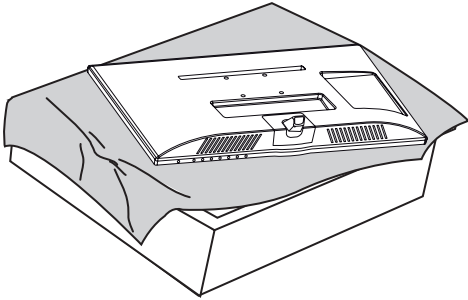
- Pārvietojot televizoru, sargiet to no triecieniem un pārmērīgas vibrācijas.
- Pārvietojot televizoru, turiet to vertikāli. Nekad negrieziet televizoru uz sāniem un nelieciet to pa kreisi vai pa labi.

Televizora uzstādīšana

Statīva pievienošana

Ja televizoru piestiprināt pie sienas, izpildiet tālāk norādītās statīva piestiprināšanas instrukcijas.

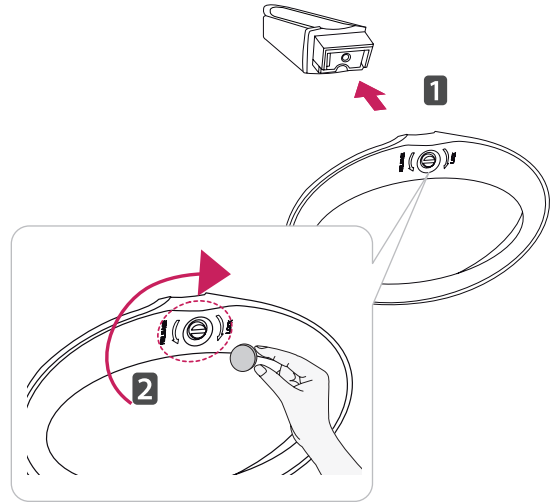
1. Novietojiet TV ar ekrānu uz leju uz līdzenas un mīksta virsmas.



UZMANĪBU!

- Lai ekrāns netiktu sabojāts, uz virsmas novietojiet putuplastu vai mīkstu aizsargdrāniņu.
- Kad televizoram pievienojat statīvu, novietojiet to ar ekrānu uz leju uz mīksta vai līdzena virsmas, lai nesaskrāpētu ekrānu.

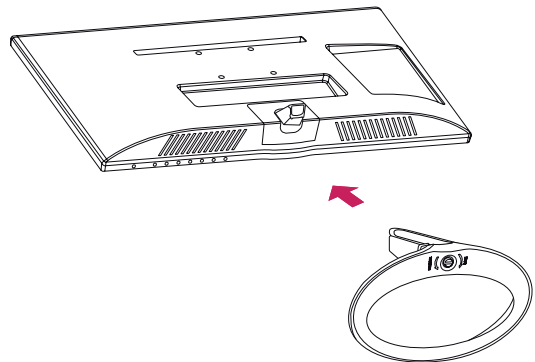
2. Piestipriniet **statīva korpusa pamatni**, pagriežot skrūvi pa labi ar **monētu**.

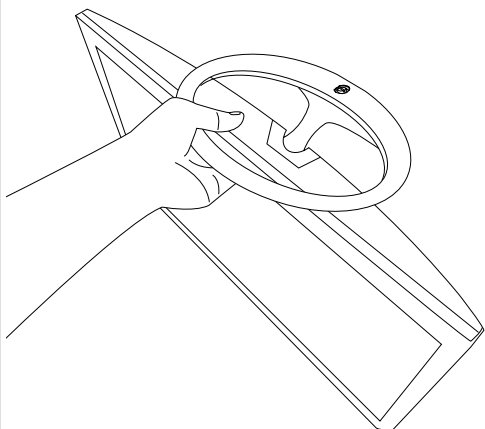


UZMANĪBU!

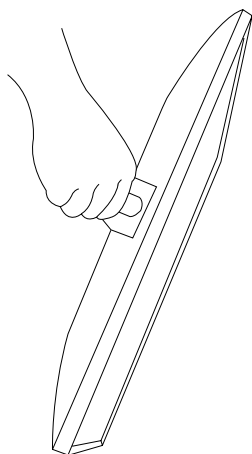
Lai televizors netiktu noliekts uz priekšu, stingri pievelciet skrūves. Nepārvelciet tās.

3. Televizoram pievienojiet **statīva korpusu**.



**UZMANĪBU!**

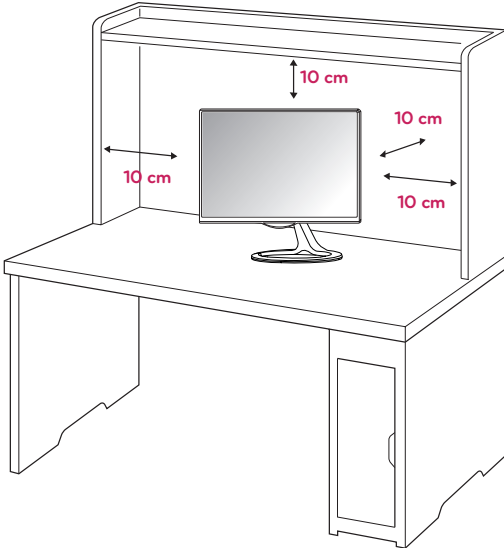
- Nenesiet televizoru otrādi, jo šādi tas var izkrist no statīva, radot bojājumus vai traumas.
- Attēlā parādīts vispārīgs uzstādīšanas paraugs, un tas var atšķirties no faktiskā produkta.



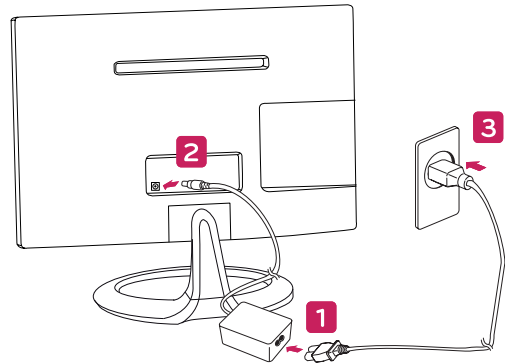
- Nenesiet televizoru otrādi, turot aiz statīva, jo šādi tas var izkrist, radot bojājumus vai traumas.
- Attēlā parādīts vispārīgs uzstādīšanas paraugs, un tas var atšķirties no faktiskā produkta.

Uzstādīšana uz galda

1. Paceliet un nolieciet TV vertikāli uz galda. Atstājiet vismaz 10 cm (4 collu) atstatumu līdz sienai, lai nodrošinātu pienācīgu ventilāciju.



2. Pievienojiet **mainstrāvas-līdzstrāvas adapteri** un **strāvas vadu** sienas kontaktligzdai.



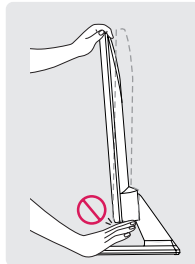
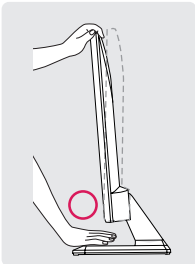
UZMANĪBU!

Nenovietojiet televizoru siltuma avotu tuvumā vai virs tiem, jo tādējādi varat izraisīt ugunsgrēku vai cita veida bojājumus.



BRĪDINĀJUMS

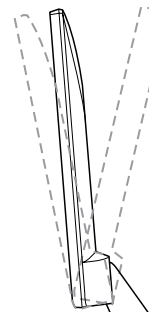
Regulējot leņķi, neturiet televizora apakšējo daļu, kā parādīts šajā attēlā, jo šādi var savainot pirkstus.



PIEZĪME

Palieciet no +20 līdz -5 grādiem uz augšu vai leju, lai noregulētu TV leņķi ērtāki skatīšanai.

-5 +20



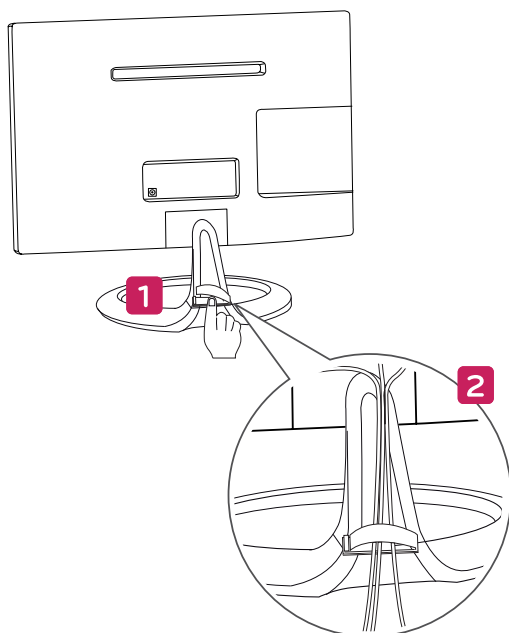
Priekšpuse



Aizmugure

Kabeļu sakārtošana

- 1 Stingri piestipriniet kabeļu turētāju statīva malai.
- 2 Sakopojiet un sastipriniet kabeļus ar komplektā iekļauto kabeļu turētāju.



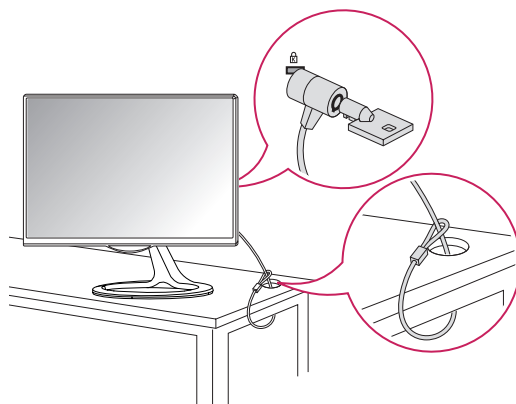
UZMANĪBU!

Kad kabeļu turētājs ir piestiprināts un tiek vilkts ar lielu spēku, tas var nokrist.

Kensington drošības sistēmas izmantošana

Kensington drošības sistēmas savienotājs atrodas televizora aizmugurē. Lai uzzinātu vairāk par uzstādīšanu un izmantošanu, skatiet Kensington drošības sistēmas rokasgrāmatu vai apmeklējiet tīmekļa vietni: <http://www.kensington.com>.

Pievienojiet Kensington drošības sistēmas kabeļa vienu galu pie televizora, bet otru – pie galda.

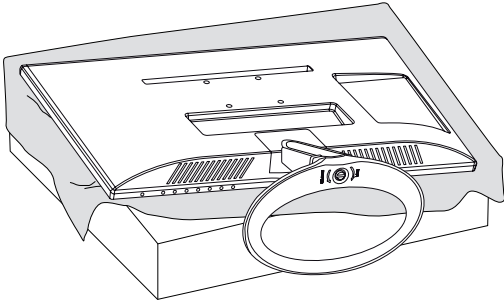


PIEZĪME

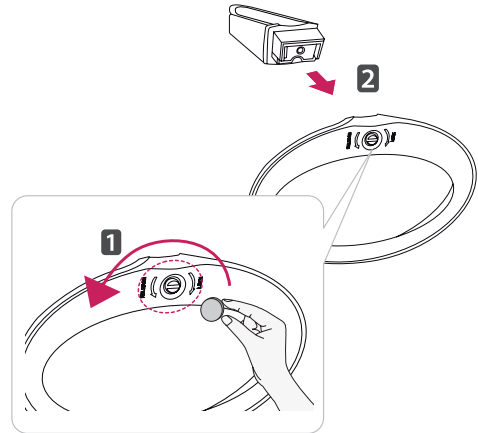
Kensington drošības sistēma ir papildu piederums. Papildu piederumus varat iegādāties lielākajā daļā elektronikas preču veikalos.

Statīva atvienošana

1. Novietojiet TV ar ekrānu uz leju uz līdzenas un mīksta virsmas.



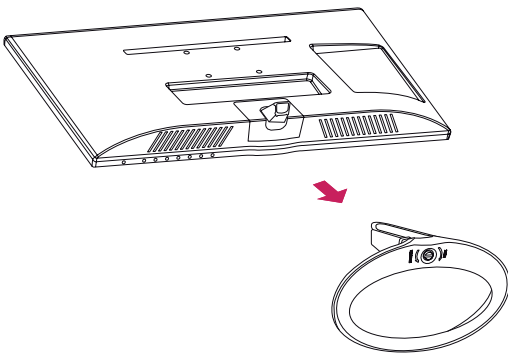
3. Pagrieziet skrūvi pa kreisi un pēc tam izvelciet statīva pamatni no statīva korpusa.



⚠ UZMANĪBU!

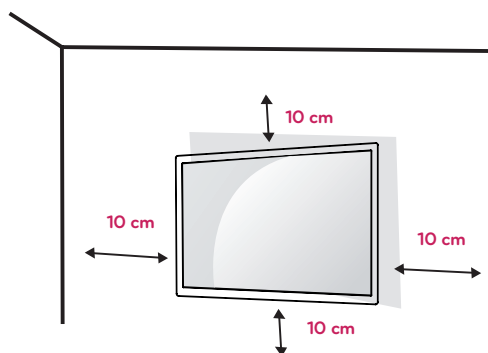
- Lai ekrāns netiktu sabojāts, uz virsmas novietojiet putuplastu vai mīkstu aizsargdrāniņu.
- Kad televizoram atvienojat statīvu, novietojiet to ar ekrānu uz leju uz mīksta vai līdzena virsmas, lai nesaskrāpētu ekrānu.

2. Izvelciet no TV **statīva korpusu**.



Uzstādīšana pie sienas

Lai nodrošinātu labu ventilāciju, monitora abās pusēs un no sienas atstājiet 10 cm lielu atstarpi. Detalizētas instrukcijas varat saņemt no sava izplatītāja; sk. papildu materiālu Slīpai sienai paredzēta montāžas kronšteina novietošanas un piestiprināšanas instrukcija.



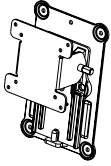
Ja plānojat stiprināt televizoru pie sienas, tā aizmugurē uzstādiēt sienas montāžas mehānismu (papildu detaļas).

Ja televizora uzstādīšanai izmantojat sienas montāžas mehānismu (papildu daļas), piestipriniet to rūpīgi, lai tas nenokristu.

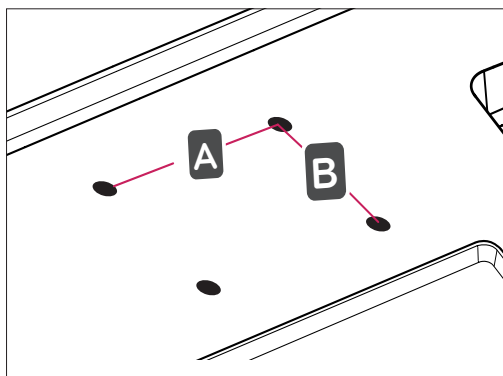
1. Izmantojiet tādas skrūves un sienas montāžas mehānismu, kas atbilst VESA standartiem.
2. Izmantojot skrūves, kuru garums pārsniedz standarta garumu, varat sabojāt televizora iekšējās daļas.
3. Izmantojot neatbilstošas skrūves, izstrādājums var tikt bojāts un nokrist no montāžas pozīcijas. Šajā gadījumā LG Electronics par to neuzņemas atbildību.
4. Atbilstība VESA tikai attiecībā uz skrūvju sienas montāžas mehānisma izmēriem un montāžas skrūvju specifikācijām.

5. Lūdzu, izmantojiet VESA standartu, kā norādīts turpmāk.

- 784,8 mm (30,9 collas) un mazāk
 - * Sienas stiprinājuma paliktņa biezums: 2,6 mm
 - * Skrūve: Φ 4,0 mm x augstums 0,7 mm x garums 10 mm
- 787,4 mm (31,0 colla) un mazāk
 - * Lūdzu, izmantojiet VESA standarta sienas stiprinājuma paliktņi un skrūves.

MODELIS	23MA73D	27MA73D
VESA (AxB)	75 x 75	100 x 100
Standarta skrūve	M4	M4
Skrūvju skaits	4	4
Sienas stiprinājuma kronšteins (papildu piederums)	RW120 	

- VESA (A x B)



**UZMANĪBU!**

- Vispirms atvienojiet strāvas vadu, un pēc tam pārvietojiet un uzstādiet TV. Pretējā gadījumā varat saņemt elektriskās strāvas triecienu.
- Ja uzstādāt televizoru pie griestiem vai slīpas sienas, tas var nokrist, radot nopietnas traumas.
- Izmantojiet tikai LG apstiprinātu sienas stiprinājumu un sazinieties ar vietējo izplatītāju vai kvalificētu personālu.
- Nepievelciet skrūves par stingru, jo tādējādi varat radīt televizora bojājumus un anulēt garantiju.
- Izmantojiet skrūves un sienas stiprinājumus, kas atbilst VESA standartam. Garantija neattiecas uz bojājumiem un traumām, ko radījusi neatbilstoša lietošana vai nepiemērotu piederumu izmantošana.


**PIEZĪME**

- Izmantojiet skrūves, kas norādītas VESA standarta skrūvju specifikācijās.
- Sienas stiprinājuma komplekts ietver uzstādīšanas rokasgrāmatu un nepieciešamās detaļas.
- Sienas stiprinājuma kronšteins ir papildu piederums. Papildu piederumus varat iegādāties pie vietējā izplatītāja.
- Skrūvju garums ir atkarīgs no sienas stiprinājuma veida. Noteikti izmantojiet atbilstoša garuma skrūves.
- Papildinformāciju skatiet sienas stiprinājuma komplektā iekļautajā instrukcijā.

TELEVIZORA SKATĪŠANĀS

Televizora ieslēgšana pirmo reizi

Televizora pirmajā ieslēgšanas reizē tiek parādīts sākotnējo iestatījumu ekrāns. Atlasiet valodu un pielāgojiet pamata iestatījumus.

1. Pievienojiet strāvas vadu sienas kontaktligzdai.
2. Nospiediet TV pogu  vai tālvadības pults ieslēgšanas/izslēgšanas pogu, lai ieslēgtu televizoru. Gaidstāves indikators ir nodzisis.



PIEZĪME

Ja TV ir enerģijas taupīšanas režīmā, gaidstāves indikators ir dzeltens.

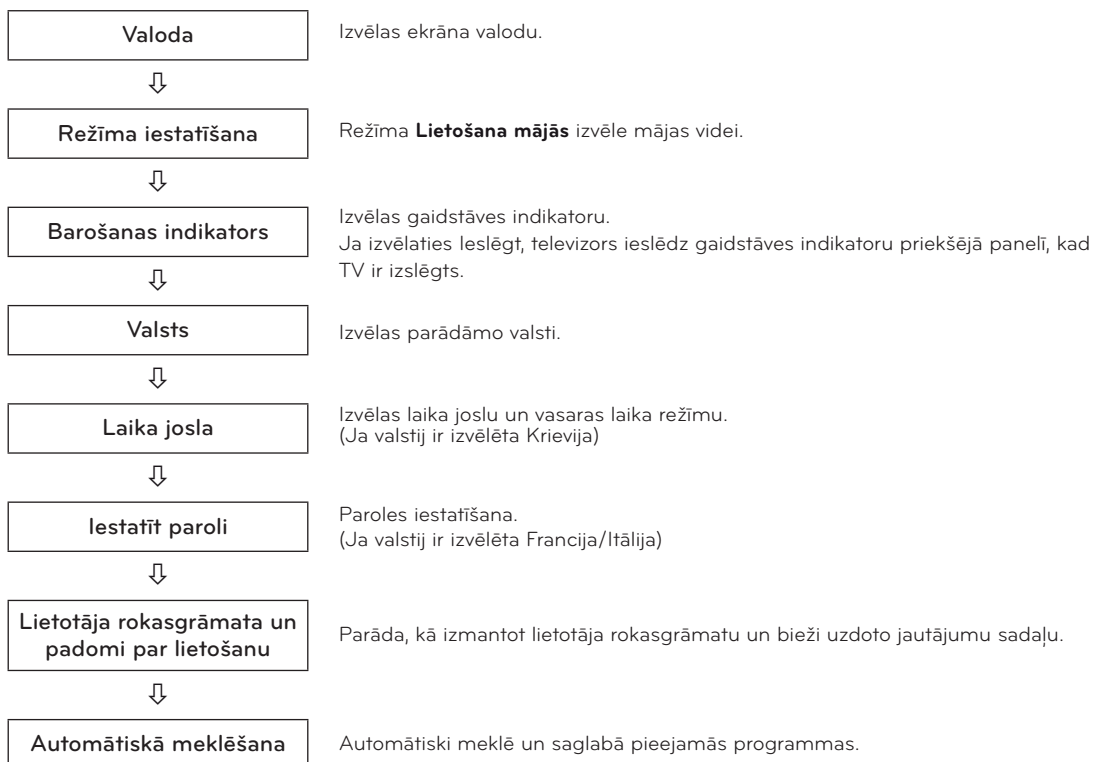
3. Pirmo reizi ieslēdzot televizoru, tiek atvērts sākotnējo iestatījumu ekrāns.



PIEZĪME

Ja neveicat darbības 40 sekunžu laikā pēc iestatījumu izvēlnes atvēršanās, iestatījumu izvēlne aizveras.

4. Izpildiet ekrānā parādītos norādījumus, lai televizoru pielāgotu atbilstoši savām vēlmēm.



! PIEZĪME

- Valstīs bez apstiprinātiem DTV apraides standartiem dažas DTV funkcijas var nedarboties atkarībā no DTV apraides vides.
- Ja kā mītnes zeme tiks izvēlēta Francija, parole ir nevis 0, 0, 0, 0, bet 1, 2, 3, 4.
- Lai panāktu labāko attēla kvalitāti mājas apstākļos, atlasiet režīmu **Lietošana mājās**.
- Režīms **Demonstrācija veikalā** ir piemērots mazumtirdzniecības videi.
- Atlasot režīmu **Demonstrācija veikalā**, iepriekš pielāgotie iestatījumi 2 minūšu laikā tiks pārslēgti uz režīma **Demonstrācija veikalā** noklusējuma iestatījumiem.

5. Ja pamata iestatījumi ir norādīti, nospiediet **OK**.

! PIEZĪME

Ja nepabeigsit sākotnējo iestatījumu norādīšanu, tie būs redzami katrā televizora ieslēgšanas reizē.

6. Lai izslēgtu TV, nospiediet **⏻**/ITV izvēlnē.
Gaidstāves indikators ir ieslēgts.

! UZMANĪBU!

Ja TV neizmantosit ilgāku laika periodu, atvienojiet strāvas vadu no sienas kontaktligzdas.

! PIEZĪME

- Varat arī pārslēgt televizoru no datora uz televizora režīmu, nospiežot **TV/PC**.
- Funkcijai **Rūpnīcas iestatījumi** var piekļūt, galvenajās izvēlnēs atlasot izvēlni **IESPĒJA**.

SAVIENOJUMU VEIDOŠANA

Pievienojiet televizoram dažādas ārējās ierīces un pārlēdziet ievades signāla režīmus, lai atlasītu ārējo ierīci. Lai uzzinātu vairāk par ārējās ierīces pievienošanu, skatiet katras ierīces komplektācijā iekļauto rokasgrāmatu.

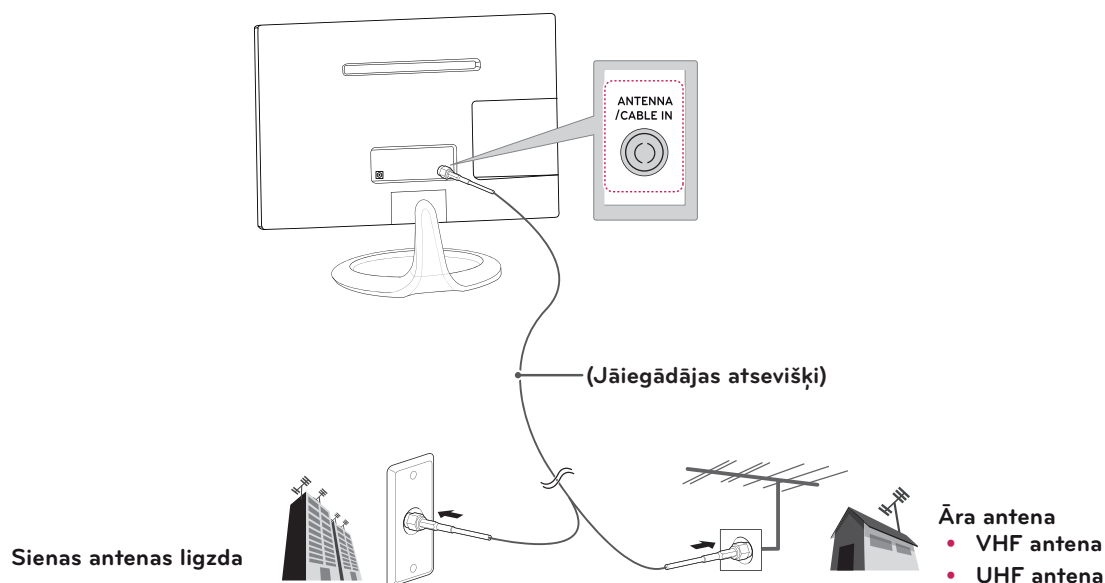
Pievienojamās ārējās ierīces ir šādas: HD uztvērēji, DVD atskaņotāji, videomagnetofoni, audiosistēmas, USB atmiņas ierīces, dators, videokameras vai fotokameras, spēļu ierīces un citas ārējās ierīces.

! PIEZĪME

- Ja ierakstāt televīzijas pārraidi, izmantojot DVD rakstītāju vai videomagnetofonu, pārbaudiet, vai televīzijas signāla ievades kabeli pievienojāt televizoram, izmantojot DVD rakstītāju vai videomagnetofonu. Lai uzzinātu vairāk par ierakstīšanu, skatiet pievienotās ierīces komplektācijā iekļauto rokasgrāmatu.
- Ārējās ierīces savienojums var atšķirties atkarībā no modeļa.
- Pievienojiet ārējās ierīces televizoram neatkarīgi no televizora portu secības.

Antenas pievienošana

Lai pievienotu antenu, kabeli vai kabeļu bloku televīzijas skatīšanai, izpildiet tālāk minētās darbības. Attēli var atšķirties no faktiskajiem piederumiem, un RF kabelis ir papildu piederums. Pievienojiet televizoru pie sienas antenas ligzdas, izmantojot RF kabeli (75 Ω).

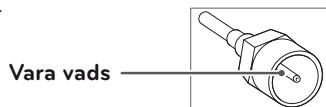


! PIEZĪME

- Lai lietotu vairāk nekā divus televizorus, izmantojiet signāla sadalītāju.
- Ja attēla kvalitāte ir vāja, attēla kvalitātes uzlabošanai uzstādiet signāla pastiprinātāju.
- Ja attēla kvalitāte ir vāja un ir pievienota antena, vēršiet antenu pareizā virzienā.
- Lai iegūtu papildinformāciju par antenu un kabeļu savienojumiem, apmeklējiet vietni <http://AntennaWeb.org>.

! UZMANĪBU!

- Nekādā gadījumā nelokiet RF kabeļa vara vadu.



- Izpildiet visus ierīču savienošanas norādījumus un tikai pēc tam savienojiet barošanas vadu ar kontaktligzdu, lai novērstu televizora bojājumus.

Savienošana ar HD uztvērēju, DVD, videomagnetofonu vai spēļu ierīci

Pievienojiet HD uztvērēju, DVD atskaņotāju, videomagnetofonu vai spēļu ierīci televizoram un izvēlieties atbilstošu ievades signāla režīmu.

HDMI savienojums

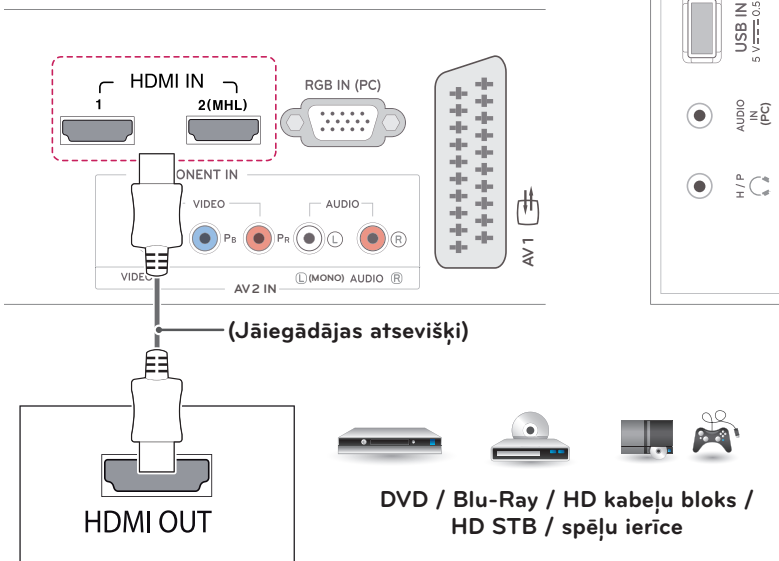
HDMI ir vislabākais veids, kā pievienot ierīci.

Pārraida digitālos video un audio signālus no ārējās ierīces uz televizoru. Savienojiet ārējo ierīci un televizoru, izmantojot HDMI kabeli, kā redzams nākamajā attēlā.

! PIEZĪME

- Izmantojiet High Speed HDMI™ kabeli.
- High Speed HDMI™ kabeli spēj pārraidīt 1080p un lielāku signālu.
- Atbalstītais DTV audio formāts: MPEG, Dolby Digital.
- Atbalstītais HDMI audio formāts: Dolby Digital, PCM (līdz 192 KHz, 32k/44,1k/48k/88k/96k/176k/192k, DTS nav atbalstīti).

- Savienojumam izmantojiet jebkuru HDMI ieejas portu.
- Varat izmantot jebkuru portu.



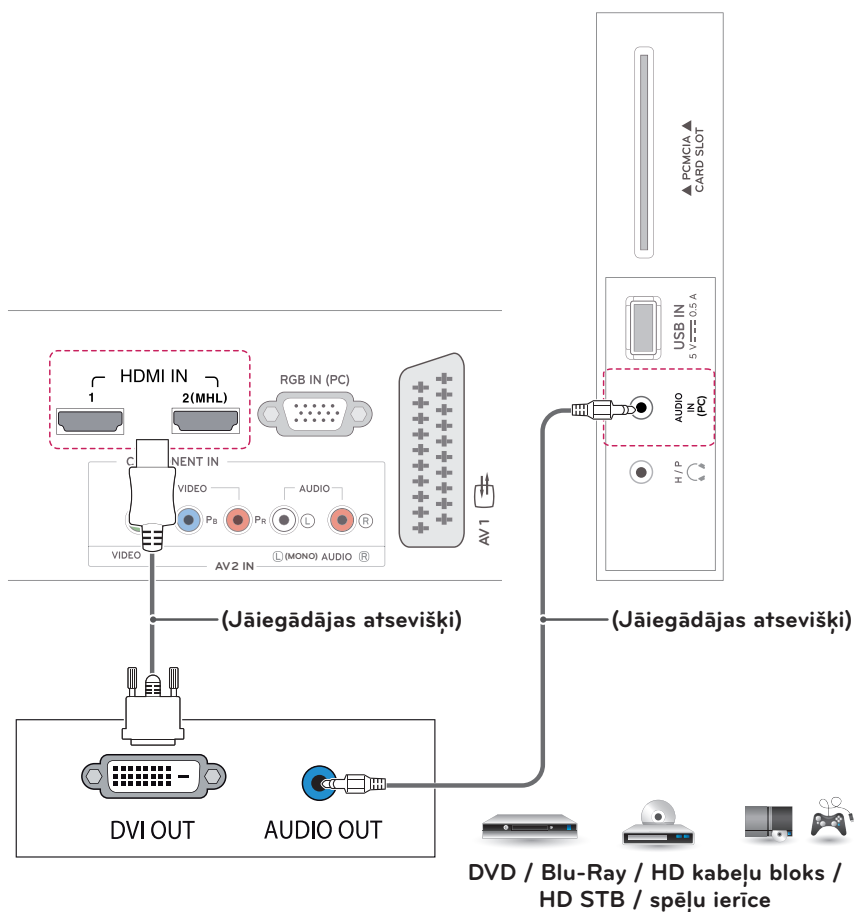
HDMI līdz DVI savienojums

Pārraida digitālu videosignālu no ārējas ierīces uz televizoru. Savienojiet ārējo ierīci un televizoru, izmantojot HDMI līdz DVI kabeli, kā redzams šajā attēlā. Lai pārraidītu audiosignālu, pievienojiet papildu audiokabeli.



PIEZĪME

Ja nelietojat papildu ārējo skaļruni, savienojiet ārējo ierīci ar televizoru, izmantojot papildu audiokabeli.

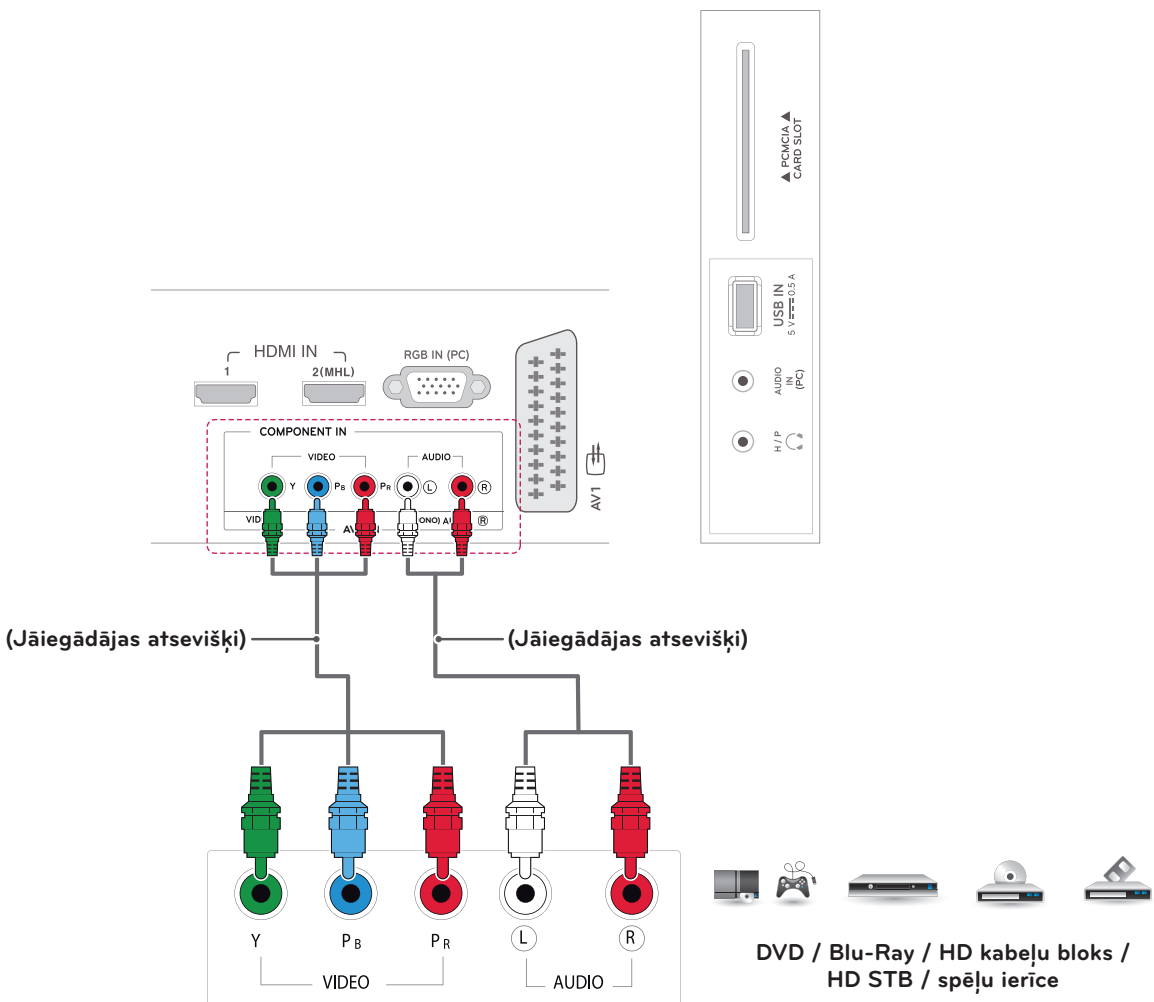


Komponentsignāla savienojums

Tas pārraida analogo video un audiosignālu no ārējās ierīces uz televizoru. Savienojiet ārējo ierīci un televizoru, izmantojot komponentsignāla kabeli, kā redzams nākamajā attēlā. Lai parādītu attēlus, lietojot progresīvo izvērsi, noteikti izmantojiet komponento kabeli.

! PIEZĪME

- Ja kabeli ir uzstādīti nepareizi, attēls var tikt rādīts melnbaltās vai izkropļotās krāsās.
- **Pārbaudiet, vai kabelis ir pievienots atbilstoši nepieciešamajam krāsu savienojumam.**

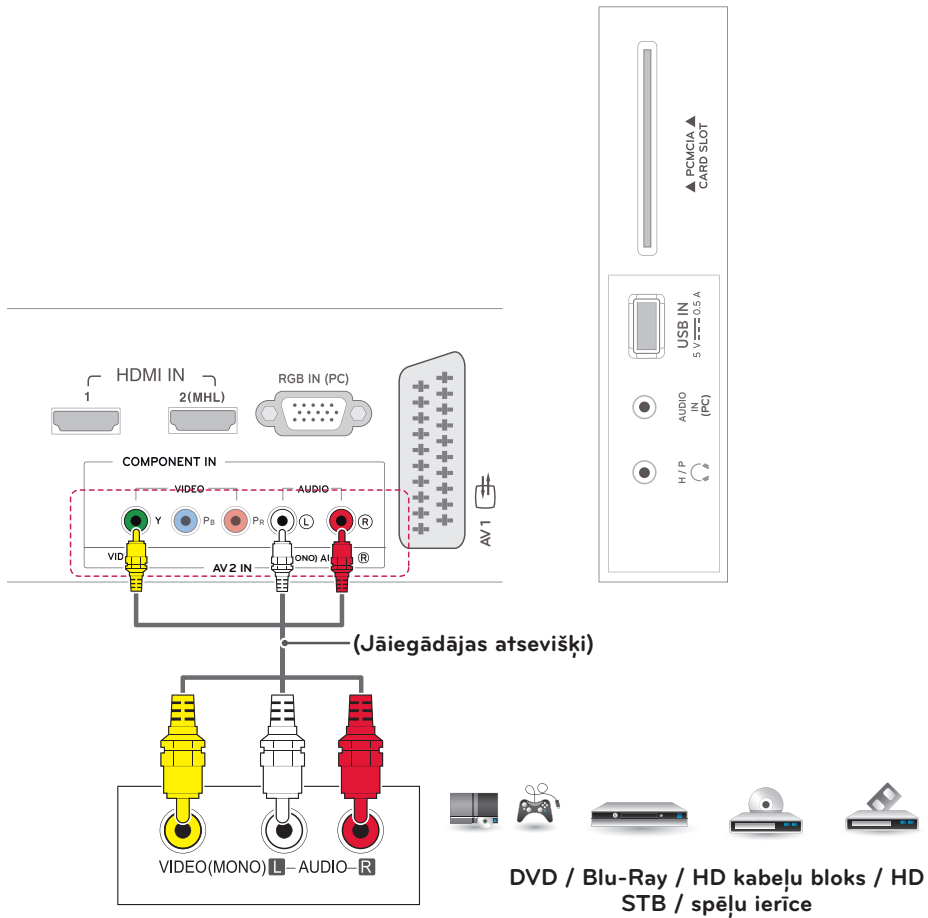


Kompozītsignāla savienojums

Tas pārraida analogo video un audiosignālu no ārējās ierīces uz televizoru. Savienojiet ārējo ierīci un televizoru, izmantojot kompozītsignāla kabeli, kā redzams nākamajā attēlā.

! PIEZĪME

Pārbaudiet, vai kabelis ir pievienots atbilstoši nepieciešamajam krāsu savienojumam.



Euro Scart savienojums

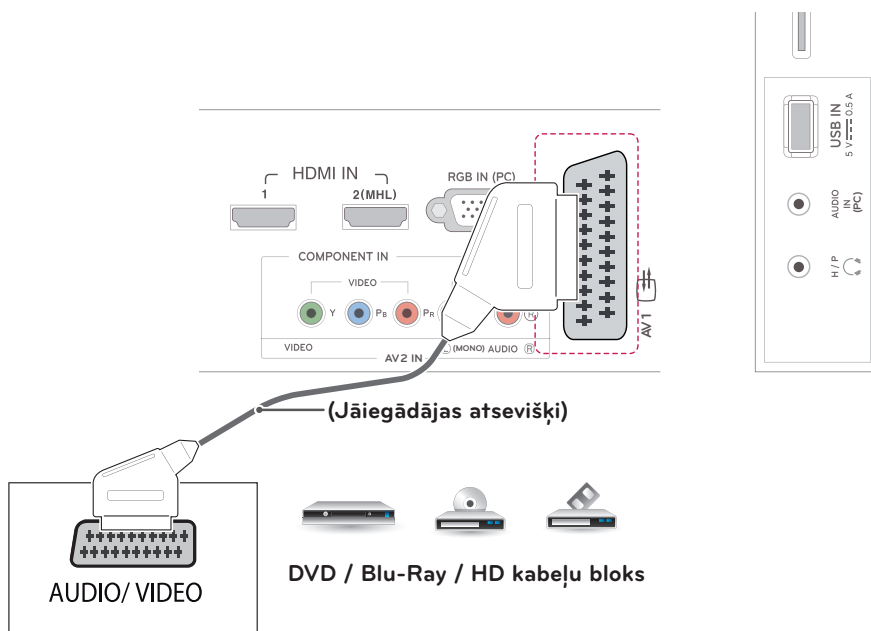
Tas pārraida video un audiosignālu no ārējās ierīces uz televizoru. Savienojiet ārējo ierīci un televizoru, izmantojot Euro Scart kabeli, kā redzams attēlā. Lai parādītu attēlus, lietojot progresīvo izvērsi, noteikti izmantojiet Euro Scart kabeli.

Izejas veids	AV1 (TV izeja ¹)
Pašreizējais ievades režīms	
Digitālā televīzija	Digitālā televīzija
Analogā televīzija	Analogā televīzija
Komb. sign., AV, HDMI , RGB	Analogā televīzija

1. TV izeja: nodrošina analogos vai digitālos TV signālus.

! PIEZĪME

Izmantojot jebkuru Euro scart kabeli, nepieciešama signāla ekranēšana.

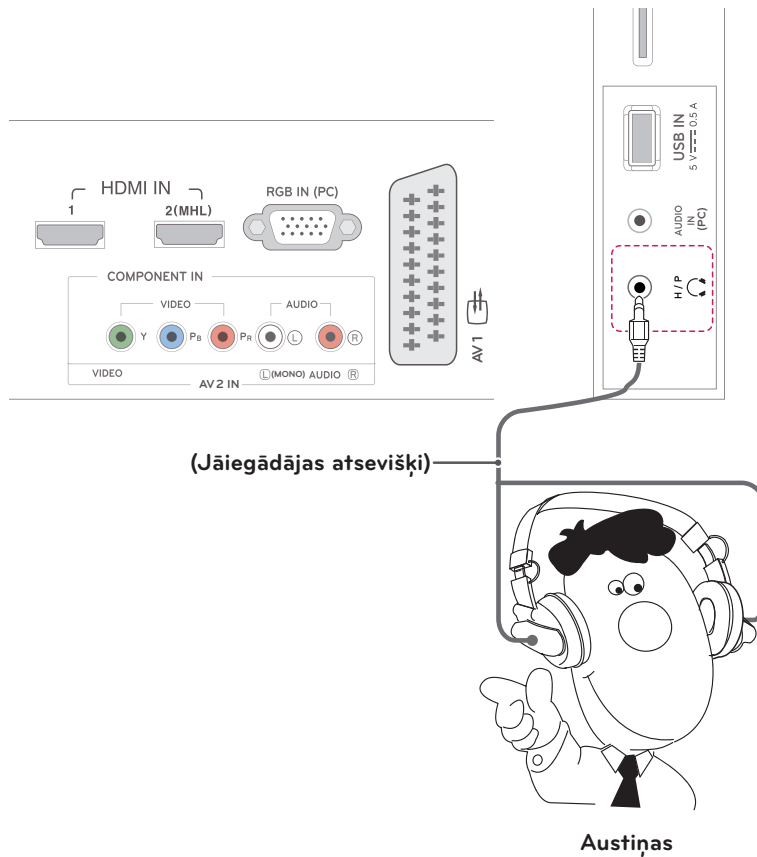


Austiņu savienojums

Pārraida austiņu signālu no televizora uz ārējo ierīci. Savienojiet televizoru ar austiņām, kā redzams šajā attēlā.

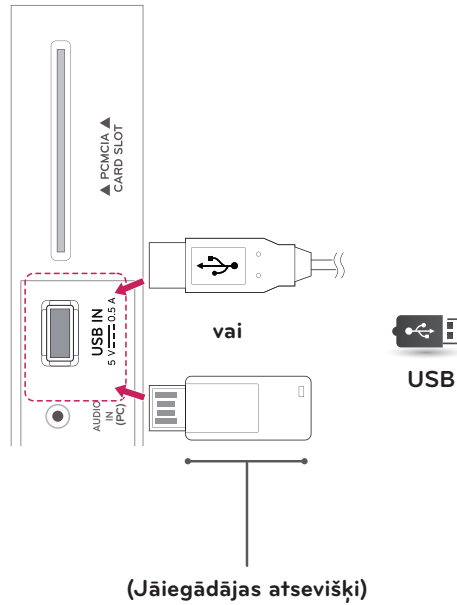
⚠️ CMPIEZĪME

- Kad austiņas ir pievienotas, izvēlnes AUDIO elementi ir atspējoti.
- Austiņu pretestība: 16 Ω
- Maks. austiņu audio izvade: 10-15 mW
- Austiņu spraudņa lielums: 0,35 cm



Savienojums ar USB

Pievienojiet televizoram USB atmiņas ierīci, piemēram, USB zibatmiņu, ārējo cieto disku, MP3 atskaņotāju vai USB atmiņas kartes lasītāju, un atveriet USB izvēlni, lai izmantotu dažādus multivides failus.

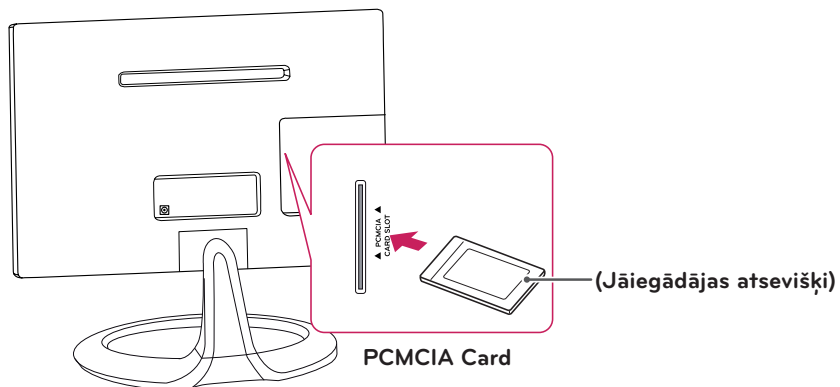


CI moduļa savienojums

Skatiet šifrētos (maksas) pakalpojumus digitālās televīzijas režīmā. Šī funkcija nav pieejama visās valstīs.

! PIEZĪME

- Pārbaudiet, vai CI modulis PCMCIA kartes slotā ir ievietots pareizajā virzienā. Ja modulis ir ievietots nepareizi, tas var izraisīt televizora un PCMCIA kartes slotā bojājumus.]
- Ja TV nerāda nekādu video un audio, kad ir pievienota CI+ CAM ierīce, sazinieties ar virszemes/kabeļa/satelīta pakalpojumu operatoru.

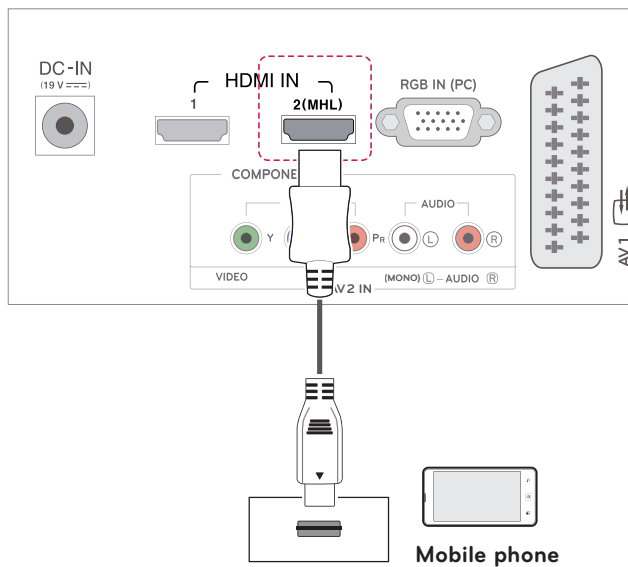


MHL savienojums

Mobile High-definition Link (MHL) ir interfeiss, kas paredzēts digitālo audio/video signālu pārraidei no mobilajiem tālruņiem un televizoriem.

! PIEZĪME

- Pievienojiet mobilo tālruni HDMI IN 2(DVI/MHL) portam, lai tālruņa ekrānu skatītu televizorā.
- MHL pasīvais kabelis ir nepieciešams, lai savienotu televizoru un mobilo tālruni.
- Šī iespēja darbojas tikai tad, ja tālrunī ir aktivizēts MHL.
- Dažas lietojumprogrammas var darbināt, izmantojot tālvadības pultī.
- Noņemiet MHL pasīvo kabeli no TV šādos gadījumos:
 - Ir atspējota MHL funkcija.
 - Mobilā ierīce ir pilnībā uzlādēta gaidīšanas režīmā.



Pievienošana datoram

Televizors atbalsta Plug & Play* funkciju, un tam ir iebūvēti skaļruņi ar virtuālās ieskaušanas funkciju, kas atskaņo skaidru skaņu ar piesātinātiem zemfrekvences toņiem.

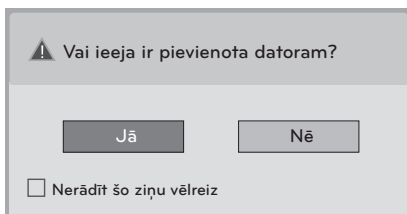
* Plug and Play: funkcija, kad dators atpazīst ierīci, kuru lietotājs ir pievienojis datoram un ieslēdzis, neveicot ierīces konfigurāciju un neprasot lietotājam veikt darbības.

! PIEZĪME

- Vislabākās attēla kvalitātes iegūšanai televizoram ieteicams izmantot HDMI savienojumu.
- Ja nelietojat papildu ārējo skaļruņi, savienojiet datoru ar televizoru, izmantojot papildu audiokabeli.
- Ja televizors tiek ieslēgts, kad tas ir auksts, ekrāna attēls var mirgot. Tā ir normāla parādība.
- Lai nodrošinātu atbilstību izstrādājuma standartiem, izmantojiet ekrānētu signāla saskarnes kabeli, piemēram, D-sub 15 kontaktu signāla kabeli un HDMI līdz DVI savienojuma kabeli ar ferīta serdi.
- Ekrānā var parādīties daži sarkani, zaļi vai zili punkti. Tā ir normāla parādība.
- Pievienojiet signāla ievades kabeli un nofiksējiet to, griežot skrūves pulksteņrādītāju kustības virzienā.
- Ilgstoši nespiediet uz ekrāna ar pirkstu, jo tas ekrānā var radīt īslaicīgu deformāciju.
- Izvairieties no ilgstošas nekustīga attēla rādīšanas ekrānā, lai novērstu attēla izdegšanu. Ja iespējams, izmantojiet ekrānsaudzētāju.

! PIEZĪME

- Ja vēlaties izmantot HDMI-PC režīmu, signāla ieejas nosaukums jāiestata PC režīmā.
- **OSD (ekrāna izvēlne)** tiek parādīta ekrānā, kā redzams zemāk.
 - » Ieslēdzot ierīci **HDMI** ieejā.
 - » Pārslēdzot uz **HDMI** ieeju.



- Ja atlasāt **Jā**, attēla lielums un kvalitāte tiek optimizēta atbilstoši datoram.
- Ja atlasāt **Nē**, attēla lielums un kvalitāte tiek optimizēta atbilstoši **AV ierīcei (DVD atskaņotājs, digitālā abonenta ierīce, spēļu ierīce)**.
- Ja atlasāt **Nerādīt šo ziņu vēlreiz**, tas netiks rādīts, kamēr neveiksīt TV atiestatīšanu. Iestatīto vērtību varat mainīt sadaļā **SETTINGS ► IEVADE ► Ievades apzīmējums**.
- Iestatītās HDMI1/HDMI2 vērtības ir saglabātas atsevišķi.

HDMI savienojums

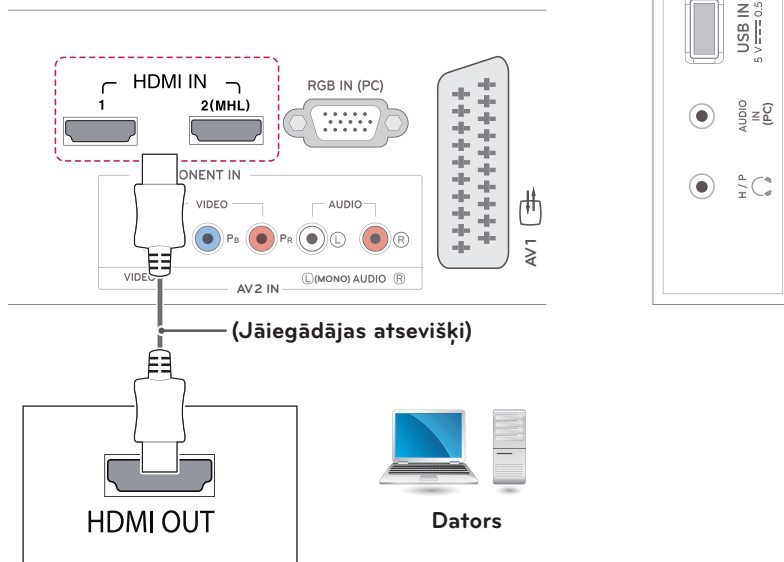
Tas pārraida digitālo video un audiosignālu no datora uz televizoru. Savienojiet datoru un televizoru, izmantojot HDMI kabeli, kā redzams attēlā. Lai savienotu datoru un televizoru, izmantojot HDMI savienojumu, dators ir jāiestata kā signāla ieejas nosaukums.



PIEZĪME

- Izmantojiet High Speed HDMI™ kabeli.
- High Speed HDMI™ kabeli spēj pārraidīt 1080p un lielāku signālu.
- Ja vēlaties izmantot HDMI-PC režīmu, signāla ieejas nosaukums jāiestata PC vai DVI režīmā.
- Atbalstītais DTV audio formāts: MPEG, Dolby Digital.
- Atbalstītais HDMI audio formāts: Dolby Digital, PCM (līdz 192 KHz, 32k/44,1k/48k/88k/96k/176k/192k, DTS nav atbalstīti).

- Savienojumam izmantojiet jebkuru HDMI ieejas portu.
- Varat izmantot jebkuru portu.

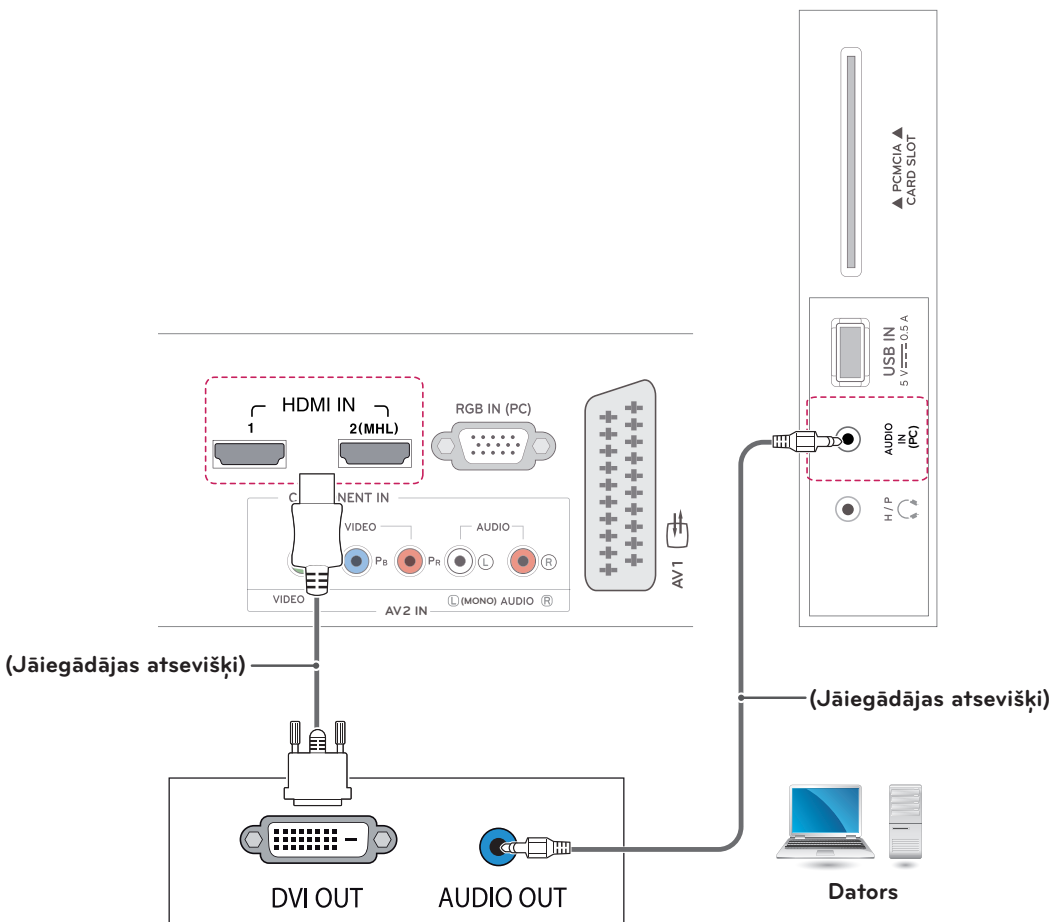


HDMI līdz DVI savienojums

Tas pārraida digitālo videosignālu no datora uz televizoru. Savienojiet datoru un televizoru, izmantojot HDMI līdz DVI kabeli, kā redzams attēlos. Lai pārraidītu audiosignālu, pievienojiet papildu audiokabeli.

! PIEZĪME

- Ja vēlaties izmantot HDMI-PC režīmu, signāla ieejas nosaukums jāiestata DVI režīmā.
- Ja nelietojat papildu ārējo skaļruni, savienojiet datoru ar televizoru, izmantojot papildu audiokabeli.



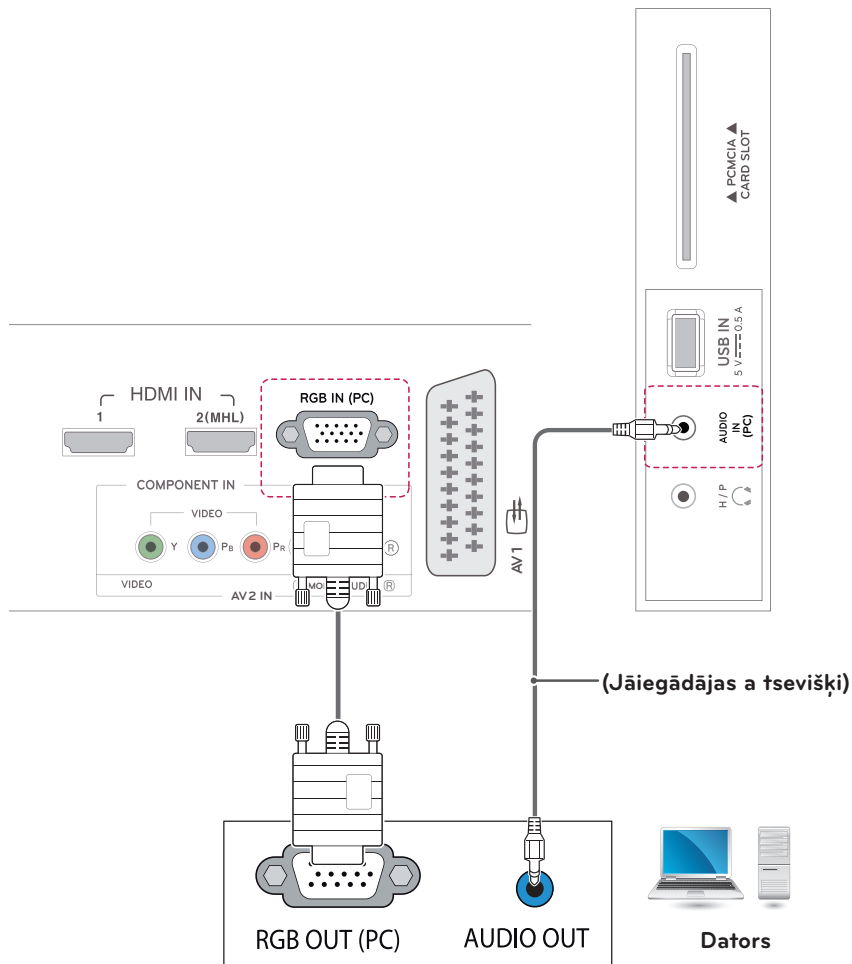
RGB savienojums

Tas pārraida analogo videosignālu no datora uz televizoru. Savienojiet datoru un televizoru, izmantojot D-sub 15 kontaktu kabeli, kā redzams attēlos. Lai pārraidītu audiosignālu, pievienojiet papildu audiokabeli.



PIEZĪME

Ja nelietojat papildu ārējo skaļruni, savienojiet datoru ar televizoru, izmantojot papildu audiokabeli.



TĀLVADĪBAS PULTS

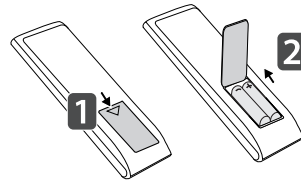
Šīs rokasgrāmatas aprakstos ir izmantotas tālvadības pults pogas. Lūdzu, rūpīgi izlasiet šo rokasgrāmatu un lietojiet televizoru pareizi. Lai nomainītu baterijas, atveriet bateriju nodalījuma vāciņu, nomainiet baterijas (1,5 V AAA), ievietojot tās atbilstoši nodalījuma iekšpuses marķējumā redzamajam ⊕ un ⊖ polam, un aizveriet bateriju nodalījuma vāciņu.

Lai izņemtu baterijas, veiciet to ievietošanas darbības pretējā secībā.

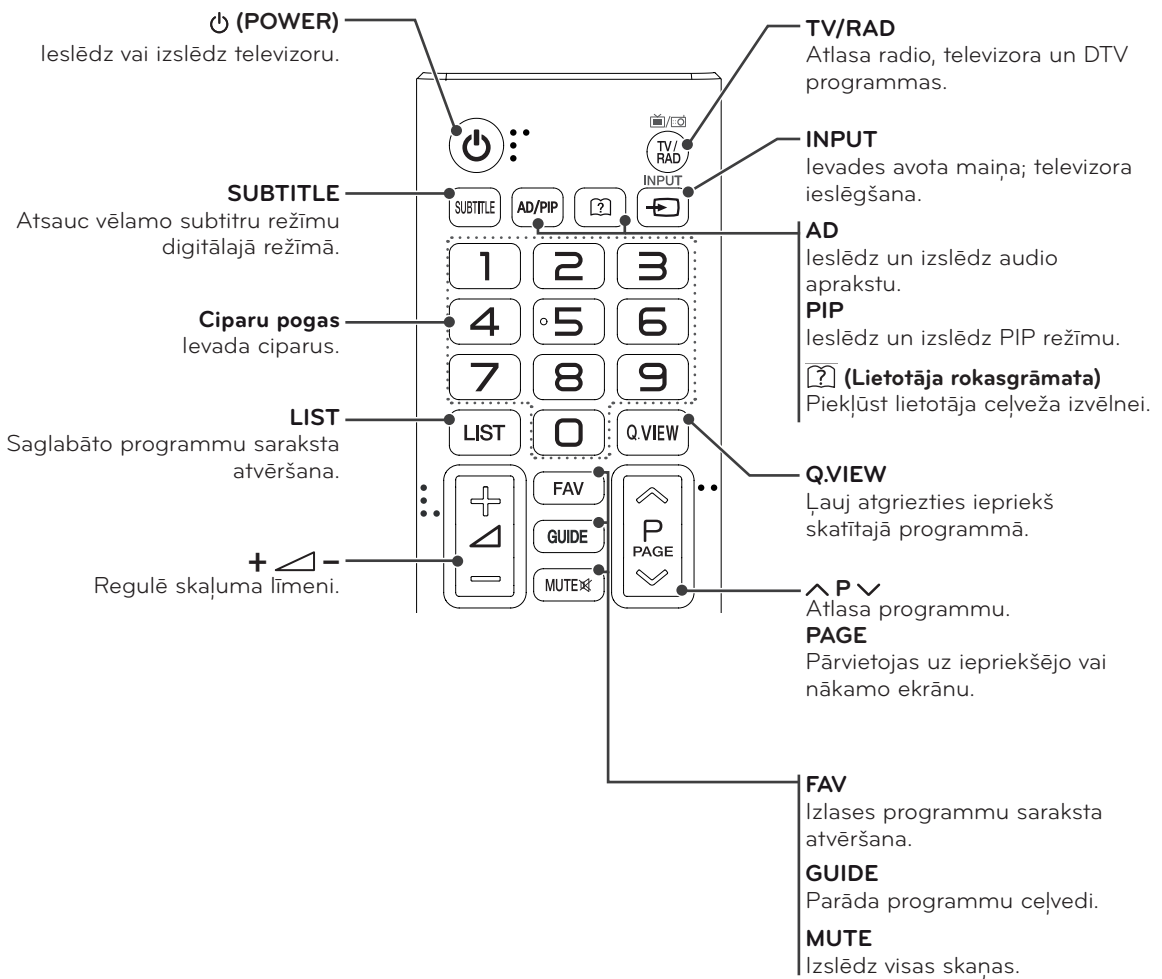


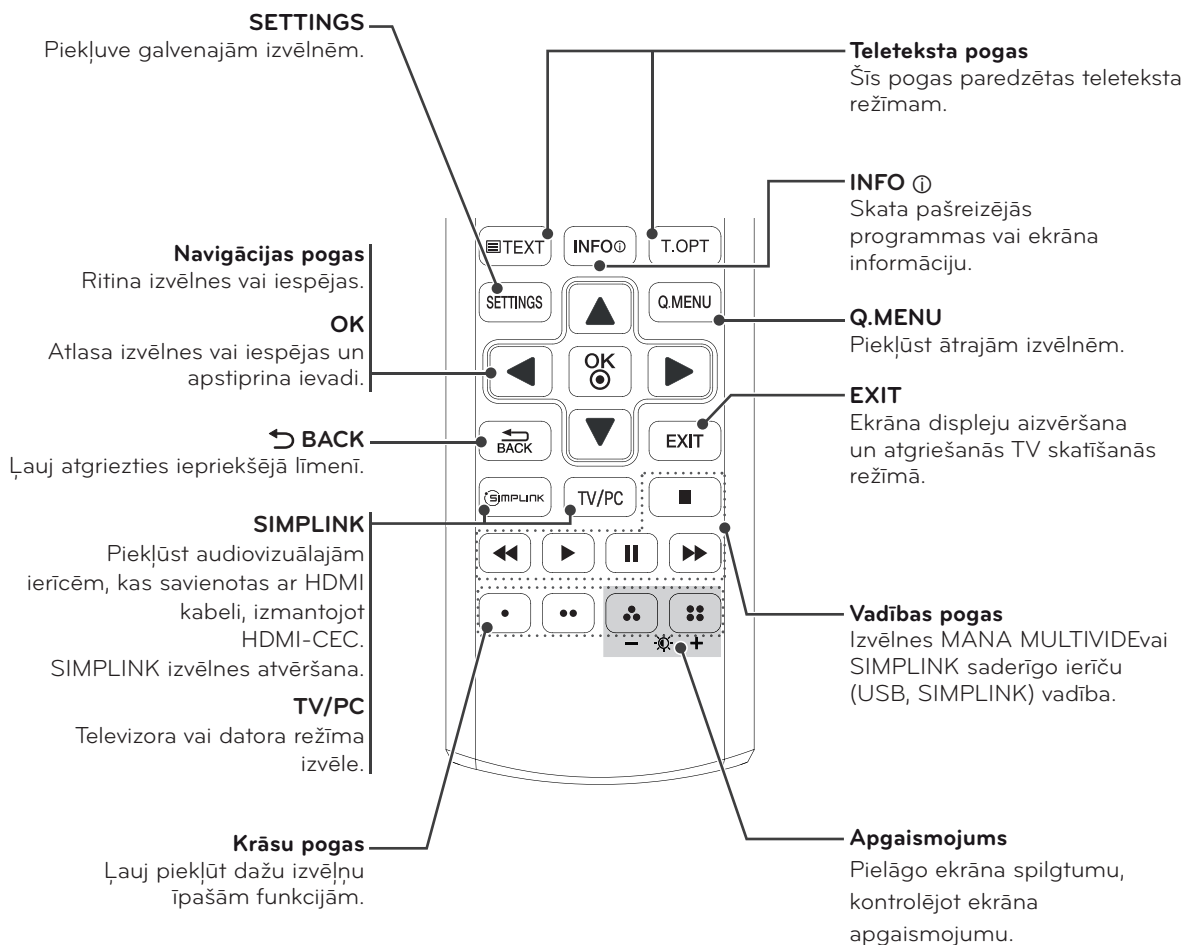
UZMANĪBU!

Nelietojiet vienlaikus vecas un jaunas baterijas, jo tādējādi varat radīt tālvadības pults bojājumus.



Noteikti vērsiet tālvadības pulti pret televizora tālvadības pults sensoru. Redzamais attēls var atšķirties no jūsu televizora.



**PIEZĪME**

MHEG kanālā nevar regulēt apgaismojumu ar dzelteni vai zilo taustiņu.

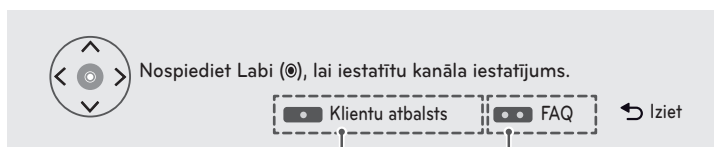
IESTATĪJUMU PIELĀGOŠANA

Galveno izvēlņu atvēršana

1. Nospiediet **SETTINGS**, lai piekļūtu galvenajām izvēlnēm.
2. Spiediet navigācijas pogas, lai ritinātu uz vienu no tālāk minētajām izvēlnēm, un pēc tam nospiediet **OK**.
3. Spiediet navigācijas pogas, lai ritinātu uz nepieciešamo iestatījumu vai iespēju, un nospiediet **OK**.
4. Kad esat pabeidzis, nospiediet **EXIT**.
Lai atgrieztos iepriekšējā izvēlnē, nospiediet **↶ BACK**.

ATTĒLS	Attēla izmēru, kvalitātes vai efekta pielāgošana.
AUDIO	Skaņas kvalitātes, efekta vai skaļuma līmeņa pielāgošana.
IESTATĪŠANA	Programmu iestatīšana un rediģēšana.
LAIKS	Laika, datuma vai taimera funkcijas iestatīšana.
BLOKĒT	Kanālu un programmu bloķēšana vai atbloķēšana.
IESPĒJA	Vispārējo iestatījumu pielāgošana.
IEVADE	Ieejas avotu ar to apzīmējumiem skatīšana.
MANA MULTIVIDE	Integrēto multivides funkciju lietošana.

- Nospiediet **SARKANO** pogu, lai piekļūtu **Klientu atbalsts** izvēlnēm.
- Nospiediet **ZAĻO** pogu, lai piekļūtu **FAQ** izvēlnēm.



Klientu atbalsts

Klientu atbalsta funkcijas lietošana

- Programmatūras atjaunināšana
- Attēla pārbaude
- Skaņas pārbaude
- Signāla pārbaude
- Inform. par prod./pakalpoj.
- Lietotāja rokasgrāmata

FAQ

Parāda atbildes uz bieži uzdotiem jautājumiem par televizora skatīšanu un iestata attiecīgās izvēlnes.

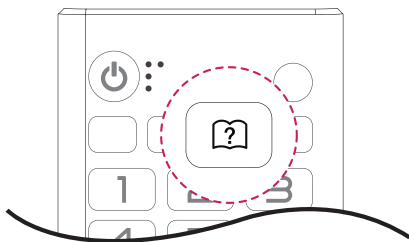
LIETOTĀJA CEĻVEŽA LIETOŠANA

Piekļuve lietotāja ceļveža izvēlei.

TV izvēlnes lietošana

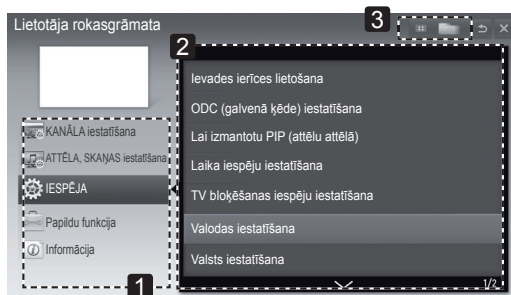
1. Nospiediet **SETTINGS**, lai piekļūtu galvenajām izvēlnēm.
2. Nospiediet **SARKANO** pogu, lai piekļūtu **Klientu atbalsts** izvēlnēm.
3. Spiediet navigācijas pogas, lai ritinātu līdz **Lietotāja rokasgrāmata**, un nospiediet **OK**.
4. Spiediet navigācijas pogas, lai ritinātu uz vajadzīgo iespēju, un nospiediet **OK**.
5. Kad esat pabeidzis, nospiediet **IZIET**.
Lai atgrieztos iepriekšējā izvēlnē, nospiediet **BACK**.

Tālvadības pults lietošana

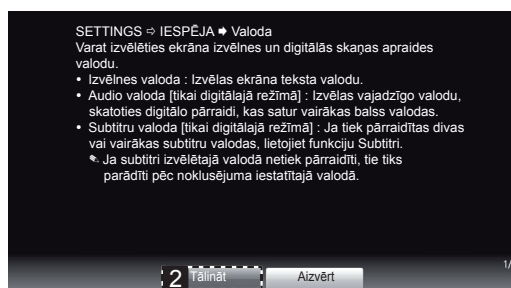
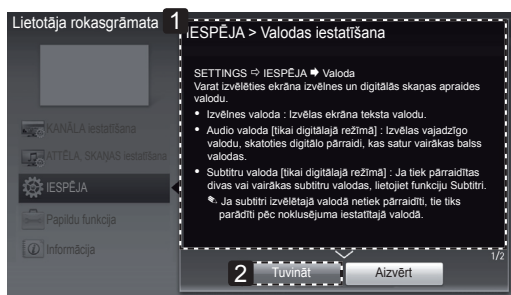


1. Nospiediet **(?) (LIETOTĀJA CEĻVEDIS)**, lai piekļūtu **Lietotāja rokasgrāmata**.
2. Spiediet navigācijas pogas, lai ritinātu uz vajadzīgo iespēju, un nospiediet **Labi**.
3. Kad esat pabeidzis, nospiediet **IZIET**.
Lai atgrieztos iepriekšējā izvēlnē, nospiediet **BACK**.

- Redzamais attēls var atšķirties no jūsu televizora.



1. Ļauj atlasīt vēlamu kategoriju.
2. Ļauj atlasīt vēlamu objektu.
Varat izmantot **^/▼**, lai pārvietotos pa lapām.
3. Ļauj pārlūkot vēlamu saraksta funkciju aprakstu.



1. Rāda atlasītās izvēlnes aprakstu.
Varat izmantot **^/▼**, lai pārvietotos pa lapām.
2. Tuvina vai tālina ekrānu.

TEHNISKĀ APKOPE

Televizora tīrīšana

Regulāri tīriet televizoru, lai saglabātu vislabāko attēla kvalitāti un pagarinātu tā kalpošanas laiku.



UZMANĪBU!

- Vispirms izslēdziet ierīci un atvienojiet strāvas vadu un visus citus kabeļus.
- Ja televizors tiek atstāts bez uzraudzības un netiek izmantots ilgu laika periodu, atvienojiet strāvas vadu no sienas kontaktligzdas, lai zibens vai strāvas pārspriegojumi neradītu bojājumus.

Ekrāns un rāmis

Lai notīrītu putekļus, slaukiet virsmu ar sausu, tīru un mīkstu drānu.

Lai notīrītu lielus neīrumus, tīriet virsmu ar mīkstu drāniņu, kas mitrināta ar tīru ūdeni vai ūdeni, kuram pievienots maigs mazgāšanas līdzeklis. Pēc tam nekavējoties notīriet ar sausu un tīru drānu.



UZMANĪBU!

- Nespidiet, neberziet un nesitiet virsmu ar nagu vai asu priekšmetu, jo tādējādi varat saskrāpēt ekrānu un attēls var tikt izkropļots.
- Neizmantojiet tādas ķīmiskās vielas kā vasks, benzols, spirts, atšķaidītāji, insekticīdi, gaisa atsvaidzinātāji, smērvielas, jo tās var sabojāt ekrāna apdari un izraisīt krāsu izmaiņas.

Korpuss un statīvs

Lai notīrītu putekļus, slaukiet korpusu ar sausu un mīkstu drānu.

Lai notīrītu lielus neīrumus, slaukiet korpusu ar mīkstu drānu, kas samitrināta ar tīru ūdeni vai ūdenim pievienotu nelielu mazgāšanas līdzekļa daudzumu.



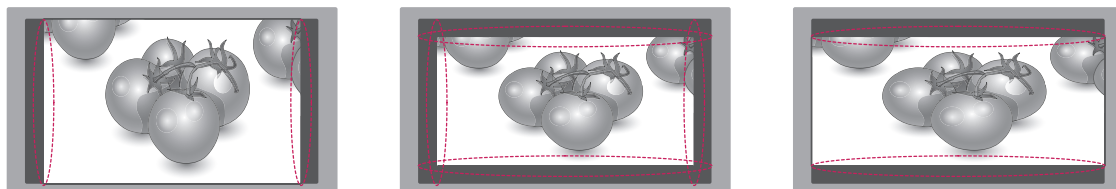
UZMANĪBU!

- Nesmidziniet šķidrumus uz virsmas. Ja televizorā iekļūst ūdens, tas var izraisīt ugunsgrēku, elektriskās strāvas triecienu vai ierīces nepareiza darbību.
- Nelietojiet ķīmiskās vielas, jo tās var sabojāt virsmu.

Strāvas vads

Regulāri noslaukiet visus putekļus un neīrumus, kas sakrājušies uz strāvas vada.

“Attēla izdegšanas/sadegšanas” novēršana televizora ekrānā



- Ja nekustīgs attēls ekrānā ir redzams ilgāku laiku, šis fiksētais attēls var iespieties ekrānā un atstāt neatgriezenisku kropļojumu. Tā ir „attēla izdegšana/sadegšana”, ko garantija nesedz.
- Ja ilgstoši lietojat 4:3 malu attiecības iestatījumu, attēla izdegšana var parādīties arī jūsu televizora teksta daļās.
- Lai novērstu attēla izdegšanu, neatstājiet nekustīgu attēlu televizora ekrānā uz ilgu laika periodu (LCD televizoriem: 2 vai vairāk stundas).

PROBLĒMU NOVĒRŠANA

Vispārēja informācija

Problēma	Risinājums
Nevar vadīt televizora funkcijas, izmantojot tālvadības pulti.	<ul style="list-style-type: none"> • Pārbaudiet televizora tālvadības sensoru un mēģiniet vēlreiz. • Pārbaudiet, vai starp televizoru un tālvadības pulti nav šķēršļu. • Pārbaudiet, vai baterijas darbojas un ir atbilstoši ievietotas (⊕ ar ⊕, ⊖ ar ⊖).
Nerāda attēlu, un nav skaņas.	<ul style="list-style-type: none"> • Pārbaudiet, vai televizors ir ieslēgts. • Pārbaudiet, vai strāvas vads ir pievienots sienas kontaktligzdai. • Pārbaudiet, vai sienas kontaktligzda darbojas, pievienojot tai citas ierīces.
Televizors pēkšņi izslēdzas.	<ul style="list-style-type: none"> • Pārbaudiet strāvas vadības iestatījumus. Strāvas padeve var būt pārtraukta. • Pārbaudiet, vai laika iestatījumu režīmā ir aktivizēta automātiskā miega režīma funkcija. • Ja televizors ieslēgtā režīmā nesaņem signālu, tas tiks automātiski izslēgts, ja 15 minūtes netiks veikta neviena darbība.

SPECIFIKĀCIJAS

	Digitālā TV	Analogā TV
Televīzijas sistēma	DVB-T DVB-C	PAL/SECAM B/G/D/K, PAL I/I', SECAM L/L'
Programmu pārklājums	VHF, UHF	VHF: E2 līdz E12, UHF : E21 līdz E69, CATV: S1 līdz S20, HYPER: S21 līdz S47
Maksimālais saglabājamo programmu skaits	1,500	

23MA73D

Panelis	Ekrāna veids	580 mm plats (23 collas) Redzamais izmērs pa diagonāli : 580 mm
	Pikseļu iestatne	0,265 mm (H) x 0,265 mm (V)
Videosignāls	Maks. izšķirtspēja	1920 x 1080 pie 60 Hz
	Ieteicamā izšķirtspēja	1920 x 1080 pie 60 Hz
	Horizontālā frekvence	No 30 kHz līdz 83 kHz
	Vertikālā frekvence	No 56 Hz līdz 75 Hz
	Sinhronizācijas veids	Atsevišķa sinhronizācija, digitāla
Ieejas savienotājs		TV, D-Sub analogais, AV1(SCART), datora audio ieeja, komponents, AV2(CVBS), HDMI*2, USB, PCMCIA
Barošana	Nominālais spriegums	19 V --- 2,4 A
	Ēnergijas patēriņš	Izslēgtā režīmā: 35 W (parasti) Izslēgtā režīmā: ≤ 0,4 W
Maiņstrāvas/līdzstrāvas adapteris		Ražotājs: LG Innotek, modelis PSAB-L101A Ražotājs: Lite-On, modelis PA-1650-64
Slīpums	Slīpuma diapazons	No -5 līdz 20°
Izmēri (platums x dziļums x augstums) Svars	Ar statīvu	
	533 mm x 173,4 mm x 399,1 mm 3,7 kg	
	Bez statīva	
	533 mm x 72 mm x 325,9 mm 3,2 kg	
Vides apstākļi	Darba temperatūra	No 10 °C līdz 35 °C
	Darba vides mitrums	No 20% līdz 80%
	Glabāšanas temperatūra	No -10 °C līdz 60 °C
	Glabāšanas mitrums	No 5% līdz 90%

Iepriekšminētā specifikācija var tikt mainīta bez brīdinājuma, ja tiek jauninātas izstrādājumu funkcijas.

27MA73D

Panelis	Ekrāna veids	690 mm plats (27 collas) Redzamais izmērs pa diagonāli : 690 mm
	Pikseļu iestatne	0,3114 mm (H) x 0,3114 mm (V)
Videosignāls	Maks. izšķirtspēja	1920 x 1080 pie 60 Hz
	Ieteicamā izšķirtspēja	1920 x 1080 pie 60 Hz
	Horizontālā frekvence	No 30 kHz līdz 83 kHz
	Vertikālā frekvence	No 56 Hz līdz 75 Hz
	Sinhronizācijas veids	Atsevišķa sinhronizācija, digitāla
Ieejas savienotājs		TV, D-Sub analogais, AV1(SCART), datora audio ieeja, komponents, AV2(CVBS), HDMI*2, USB, PCMCIA
Barošana	Nominālais spriegums	19 V $\overline{\text{---}}$ 2,4 A
	Enerģijas patēriņš	Izslēgtā režīmā: 40 W (parasti) Izslēgtā režīmā: ≤ 0,4 W
Maiņstrāvas/līdzstrāvas adapteris		Ražotājs: LG Innotek, modelis PSAB-L101A Ražotājs: Lite-On, modelis PA-1650-64
Slīpums	Slīpuma diapazons	No -5 līdz 20°
Izmēri (platums x dziļums x augstums) Svars	Ar statīvu	
	622,7 mm x 197,5 mm x 450 mm 5,4 kg	
	Bez statīva	
	622,7 mm x 87,2 mm x 377,9 mm 4,9 kg	
Vides apstākļi	Darba temperatūra	No 10 °C līdz 35 °C
	Darba vides mitrums	No 20% līdz 80%
	Glabāšanas temperatūra	No -10 °C līdz 60 °C
	Glabāšanas mitrums	No 5% līdz 90%

Iepriekšminētā specifikācija var tikt mainīta bez brīdinājuma, ja tiek jauninātas izstrādājumu funkcijas.

RGB (PC)/HDMI (PC) atbalstītais režīms

Risinājums	Horizontālā frekvence (kHz)	Vertikālā frekvence (Hz)
720 x 400	31,468	70,080
640 x 480	31,469	59,940
640 x 480	37,500	75,000
800 x 600	37,879	60,317
800 x 600	46,875	75,000
1024 x 768	48,363	60,004
1024 x 768 Tikai HDMI(PC)	56,476	70,069
1024 x 768	60,023	75,029
1152 x 864	67,500	75,000
1280 x 720	45,000	60,000
1280 x 800	49,702	59,810
1280 x 1024	63,981	60,020
1280 x 1024	79,976	75,025
1400 x 1050	65,317	59,978
1440 x 900	55,935	59,887
1600 x 900	60,000	60,000
1680 x 1050	64,674	59,883
1680 x 1050	65,290	59,954
1920 x 1080	67,500	60,000

**PIEZĪME**

Optimālā displeja izšķirtspēja ir 1920 X 1080 ar 60 Hz. Optimālais laiks katrā režīmā ir vertikāla frekvence (60 Hz).

HDMI (DTV) atbalstīts režīms

Risinājums	Horizontālā frekvence (kHz)	Vertikālā frekvence (Hz)
720 x 480	31,469 31,500	59,940 60,000
720 x 576	31,250	50,000
1280 x 720	37,500	50,000
1280 x 720	44,960 45,000	59,940 60,000
1920 x 1080	33,720 33,750	59,940 60,000
1920 x 1080	28,125	50,000
1920 x 1080	27,000	24,000
1920 x 1080	33,750	30,000
1920 x 1080	56,250	50,000
1920 x 1080	67,430 67,500	59,940 60,000

Kombinēta signāla atbalstīts režīms

Risinājums	Horizontālā frekvence (kHz)	Vertikālā frekvence (Hz)
720 x 480	15,730	59,940
720 x 480	15,750	60,000
720 x 576	15,625	50,000
720 x 480	31,470	59,940
720 x 480	31,500	60,000
720 x 576	31,250	50,000
1280 x 720	44,960	59,940
1280 x 720	45,000	60,000
1280 x 720	37,500	50,000
1920 x 1080	33,720	59,940
1920 x 1080	33,750	60,000
1920 x 1080	28,125	50,000
1920 x 1080	56,250	50,000
1920 x 1080	67,432	59,940
1920 x 1080	67,500	60,000

Informācija par kombinētā signāla savienojumiem

Kombinētie porti uz televizora	Y	P _B	P _R
Video izeju porti uz DVD atskaņotāja	Y	P _B	P _R
	Y	B-Y	R-Y
	Y	Cb	Cr
	Y	Pb	Pr

! PIEZĪME

- Izvairieties no nekustīga attēla, kas paliek televizora ekrānā ilgāku laiku. Nekustīgais attēls var atstāt ekrānā neatgriezenisku nospiedumu. Ja iespējams, lietojiet ekrānsaudzētāju.
- Datora darba režīmā var rasties trokšņi, ko izraisa atsevišķas izšķirtspējas, vertikālā attēla struktūra, kontrasts vai spilgtums. Mainiet datora režīmu uz citu izšķirtspēju, mainiet atsvaidzes intensitāti vai izvēlnē regulējiet spilgtumu un kontrastu, līdz attēls paliek tīrs. Ja datora grafikas kartes atsvaidzes intensitāti nevar mainīt, nomainiet datora grafikas karti vai konsultējieties ar datora grafikas kartes ražotāju.
- Sinhronizācijas ieejas signāla forma horizontālās un vertikālās izvērse frekvencēm ir atšķirīga.
- Savienojiet signāla kabeli no datora televizora izejas pieslēgvietas ar TV RGB (datora) pieslēgvietu vai arī signāla kabeli no datora HDMI izejas pieslēgvietas ar TV HDMI/DVI IN pieslēgvietu.
- Pievienojiet audiokabeli no datora TV audio ieejai. (Audiokabeļi televizora piegādes komplektā nav iekļauti.)
- Ja lietojat skaņas karti, noregulējiet datora skaņu pēc vajadzības.
- Ja datora grafiskā karte neizdod signālu vienlaikus gan analogā, gan digitālā RGB režīmā, pievienojiet tikai vienu – RGB vai HDMI/DVI IN, lai TV rādītu datora informāciju.
- Ja datora grafiskā karte vienlaikus neizvada analogo un digitālo RGB, iestatiet TV uz RGB vai HDMI (otru režīmu TV automātiski iestata uz Plug and Play).
- Lietojot kabeli, kas savieno HDMI līdz DVI, DOS režīms var nedarboties (atkarībā no izmantotās videokartes).
- Izmantojot pārāk garu kabeli RGB-PC, ekrānā var būt redzami trokšņi. Iesakām izmantot kabeli, kas ir īsāks par 5 m. Tas nodrošina vislabāko attēla kvalitāti.



Pirms izstrādājuma lietošanas izlasiet drošības norādījumus.

Glabājiet lietotāja rokasgrāmatu (kompaktdisku) viegli pieejamā vietā turpmākai uzziņai

Televizora modeļa un sērijas numurs ir norādīts televizora aizmugurē un uz viena sāna. Ierakstiet to zemāk, jo tas būs nepieciešams tehniskās apkopes gadījumā.

MODELIS _____

SĒRIJA _____

Lai saņemtu pirmkodu saskaņā ar GPL, LGPL, MPL un citām pirmkoda licencēm, kas ir iekļautas šajā ierīcē, lūdzu, apmeklējiet vietni <http://opensource.lge.com>.

Papildus pirmkodam varat lejupielādēt visus atbilstošos licences nosacījumus, garantijas atrunas un autortiesību paziņojumus.

LG Electronics piedāvā piegādāt jums pirmkodu CD-ROM par samaksu, kas sedz šādas izplatīšanas veikšanas izmaksas — datu nesēja, piegādes un apstrādes izmaksas —, pēc pieprasījuma LG Electronics uz e-pasta adresi: Šis piedāvājums ir spēkā trīs (3) gadus no ierīces iegādes datuma.