

MANUAL DO PROPRIETÁRIO

LED TV

A TV LED LG utiliza uma tela LCD com iluminação de fundo LED. Leia este manual atentamente antes de operar sua TV e guarde-o para consultas futuras.

22MA33D
24MN33D
26MA33D
29MN33D

CONTEÚDO

3 LICENÇAS

4 PROCEDIMENTO DE INSTALAÇÃO

5 MONTAGEM E PREPARAÇÃO

- 5 Desembalar
- 8 Peças e botões
- 10 Erguendo e movendo a TV
- 11 Ajustando a TV
 - 11 - Fixando a base
 - 15 - Montando sobre uma mesa
 - 16 - Prendendo os cabos
 - 17 - Removendo a base
 - 19 - Montando na parede

21 ASSISTINDO À TV

- 21 Ligando a TV pela primeira vez

23 FAZENDO CONEXÕES

- 23 Conectando uma antena
 - 23 - Conectando uma antena ou um cabo básico
- 24 - Conectando a uma caixa de cabos
- 25 Conectando a um receptor HD, DVD, VCR player ou dispositivo de jogos
 - 25 - Conexão HDMI
 - 26 - Conexão HDMI para DVI
 - 27 - Conexão do componente
 - 28 - Conexão composta
- 29 Conectando a um USB
- 30 Conectando a um PC
 - 31 - Conexão HDMI
 - 32 - Conexão HDMI para DVI
 - 33 - Conexão RGB

34 CONTROLE REMOTO

36 PERSONALIZANDO CONFIGURAÇÕES

- 36 Acessando os menus principais

37 USANDO O GUIA DO USUÁRIO

- 37 Acessando o menu Guia do usuário
 - 37 - Usando o menu TV
 - 37 - Usando o controle remoto

38 MANUTENÇÃO

- 38 Limpando sua TV
- 38 Tela e quadro
- 38 Gabinete e base
- 38 Cabo de força
- 39 Como evitar a distorção das imagens na tela de sua TV

40 SOLUÇÃO DE PROBLEMAS

- 40 Geral

41 ESPECIFICAÇÕES

LICENÇAS

O suporte às licenças pode variar de acordo com o modelo. Para obter mais informações sobre licenças, acesse www.lg.com.



Fabricada sob licença da Dolby Laboratories. "Dolby" e o símbolo com D duplo são marcas comerciais da Dolby Laboratories.



Os termos HDMI e HDMI High-Definition Multimedia Interface, e o logotipo HDMI são marcas comerciais ou registradas da HDMI Licensing LLC nos Estados Unidos e em outros países.



SOBRE O VÍDEO DIVX: DivX® é um formato de vídeo digital criado pela DivX, LLC, subsidiária da Rovi Corporation. Esse é um dispositivo DivX Certified® oficial que reproduz vídeos no formato DivX. Visite o site divx.com para obter mais informações e ferramentas de software para converter seus arquivos em vídeos DivX.

SOBRE O DIVX VIDEO-ON-DEMAND: este dispositivo DivX Certified® deve ser registrado para que seja possível reproduzir filmes comprados DivX Video-on-Demand (VOD). Para obter seu código de registro, localize a seção DivX VOD no menu de configuração do dispositivo. Visite vod.divx.com para obter mais informações sobre como concluir o registro.

DivX Certified® para reproduzir vídeo DivX® até HD 1080p, incluindo conteúdo premium.

DivX®, DivX Certified® e os logotipos associados são marcas comerciais da Rovi Corporation e são usadas sob licença.

Cobertos por uma ou mais das seguintes patentes dos EUA: 7,295,673; 7,460,668; 7,515,710; 7,519,274

PROCEDIMENTO DE INSTALAÇÃO

- 1 Abra a embalagem e confira se todos os acessórios estão incluídos.
- 2 Conecte a base à TV.
- 3 Conecte um dispositivo externo à TV.



OBSERVAÇÃO

- A imagem mostrada pode ser diferente do que é mostrado em sua TV.
- O OSD (On Screen Display) da sua TV pode ser um pouco diferente do mostrado neste manual.
- Os menus e as opções disponíveis podem diferir conforme a fonte de entrada ou o modelo do produto.
- Novos recursos poderão ser acrescentados a esta TV futuramente.

MONTAGEM E PREPARAÇÃO

Desembalar

Verifique a caixa do produto quanto aos seguintes itens. Se notar a ausência de qualquer acessório, entre em contato com o revendedor local onde comprou o produto. As ilustrações nesse manual podem ser diferentes do produto real e dos acessórios.

! OBSERVAÇÃO

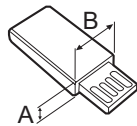
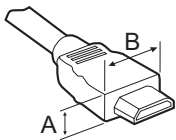
- Os acessórios fornecidos com o produto podem variar dependendo do modelo.
- As especificações e o conteúdo do produto neste manual podem ser alterados sem aviso prévio devido ao upgrade das funções do produto.

! CUIDADO

- Não use nenhum item "pirata" para garantir a segurança e aumentar a vida útil do produto.
- Quaisquer danos ou problemas decorrentes do uso de itens "piratas" não são cobertos pela garantia.

! OBSERVAÇÃO

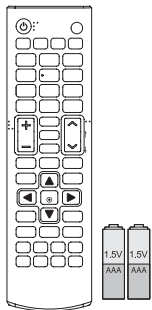
- Os itens fornecidos com o produto podem variar dependendo do modelo.
- As especificações e o conteúdo do produto neste manual podem ser alterados sem aviso prévio devido à atualização das funções do produto.
- Para garantir uma excelente conexão, os cabos HDMI e os dispositivos USB devem ter conectores com espessura inferior a 10 mm e largura inferior a 18 mm. Use uma extensão compatível com USB 2.0 caso o cabo USB ou a unidade de memória USB não caiba na porta USB da sua TV.



*A ≤ 10 mm

*B ≤ 18 mm

22MA33D 24MN33D

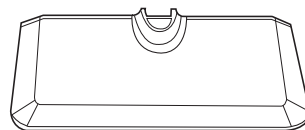


**Controle remoto.
Pilhas (AAA)**

(Consulte.34, Consulte.35)

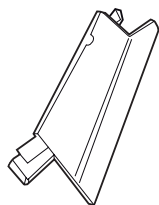


**CD (Manual do Proprietário)
Cartão**



Base

(Consulte.11, Consulte.17)



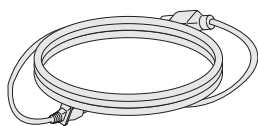
Corpo da base.

(Consulte.11, Consulte.17)



Prendedor

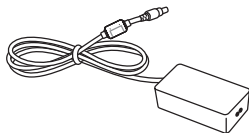
(Consulte.16)



Cabo de força

(Dependendo do país)

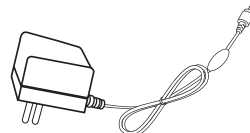
(Consulte.15)



Adaptador CA/CC

(Consulte.15)

ou



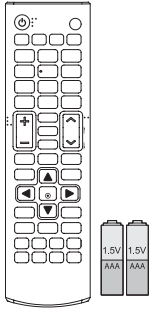
Adaptador CA/CC

(Dependendo do país)

(Consulte.15)

26MA33D

29MN33D

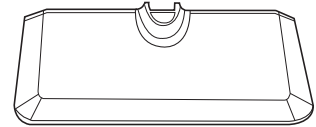


**Controle remoto.
Pilhas (AAA)**

(Consulte.34, Consulte.35)

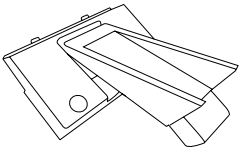


**CD (Manual do Proprietário)
Cartão**



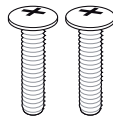
Base

(Consulte.13, Consulte.18)



Corpo da base.

(Consulte.13, Consulte.18)



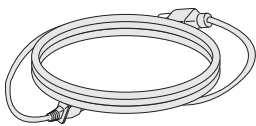
**Parafusos de montagem
2 de cada**

(Consulte.13, Consulte.18)



Prendedor

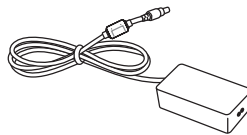
(Consulte.16)



Cabo de força

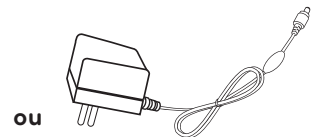
(Dependendo do país)

(Consulte.15)



Adaptador CA/CC

(Consulte.15)



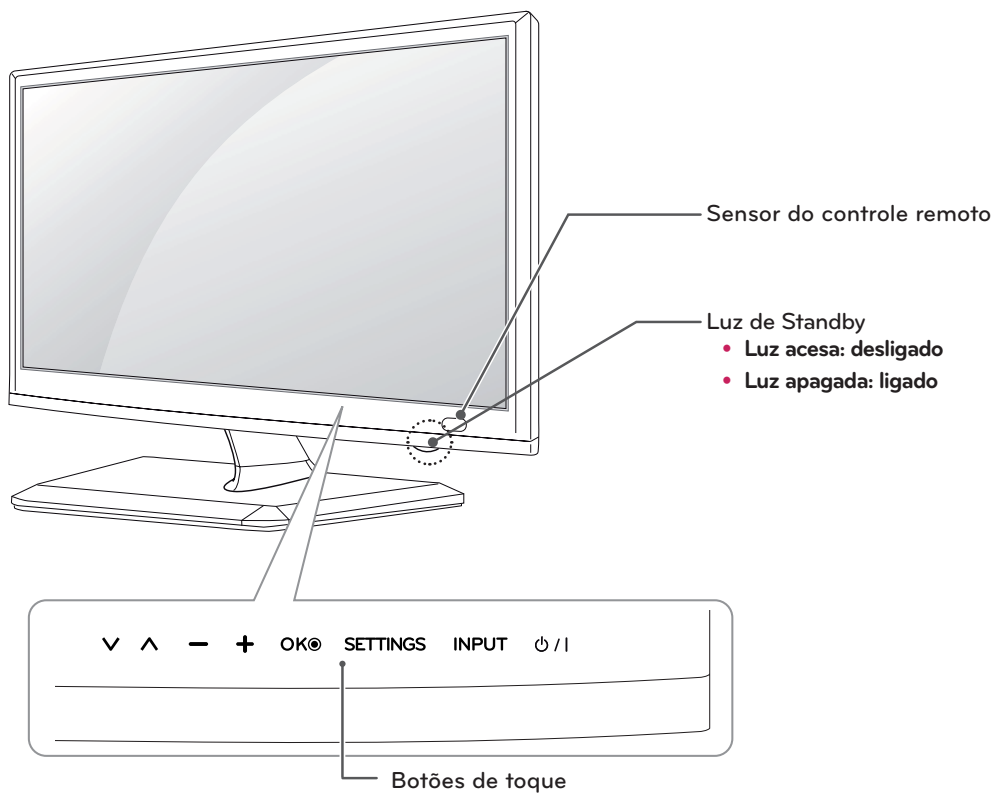
ou

Adaptador CA/CC

(Dependendo do país)

(Consulte.15)

Peças e botões

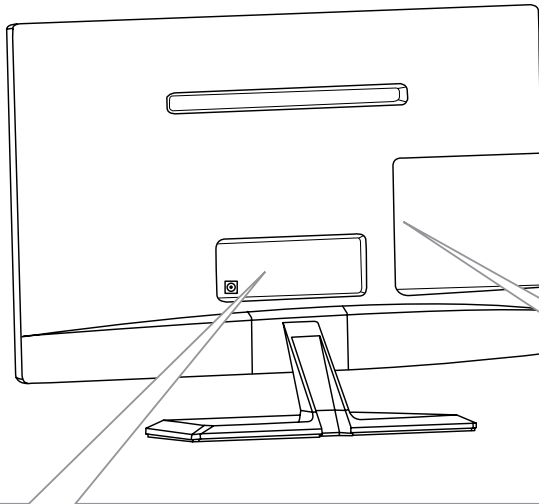


Botão sensível ao toque	Descrição
▼ ▲	Navega pelos canais salvos.
- +	Ajusta o nível de volume.
OK	Seleciona a opção de menu destacada ou confirma uma entrada.
SETTINGS	Acessa os menus principais ou salva sua entrada e sai dos menus.
INPUT	Alterar a fonte de entrada.
⏻/⏿	Liga ou desliga.

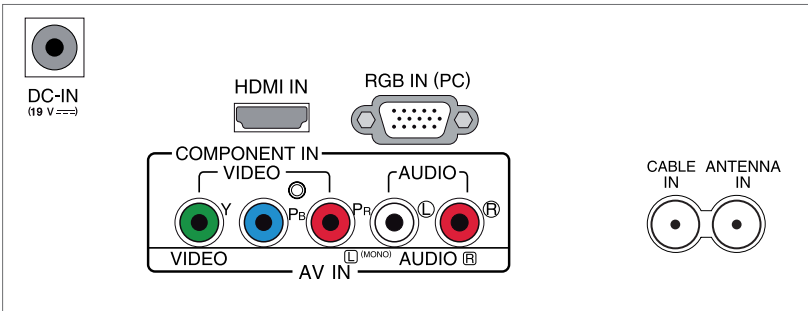


OBSERVAÇÃO

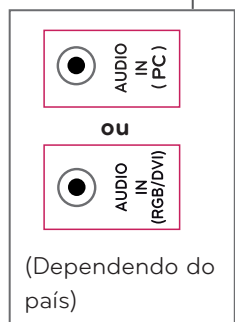
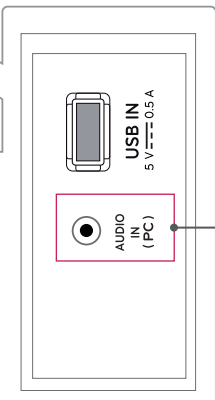
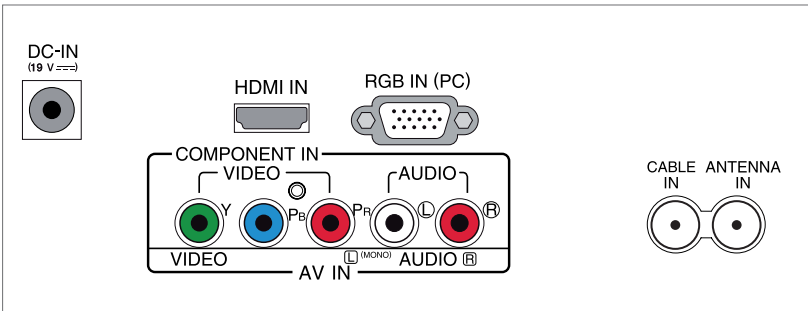
Todos os botões são sensíveis ao toque e podem ser operados pelo simples toque de um dedo.



22MA33D **24MN33D** **26MA33D**



29MN33D



Painel de conexão (Consulte p. 23)

Erguendo e movendo a TV

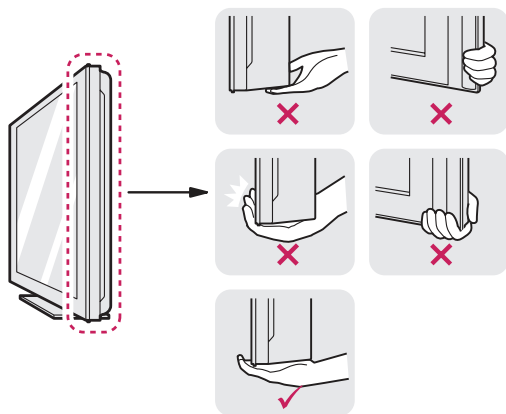
Leia as recomendações a seguir antes de mover ou erguer a TV para evitar que ela seja riscada ou danificada e para fazer um transporte seguro, independentemente do tipo e tamanho.



CUIDADO

Evite tocar na tela o tempo todo para não danificá-la ou danificar alguns pixels usados para criar imagens.

- Transporte a TV dentro da caixa ou embalagem na qual ela foi entregue originalmente.
- Antes de mover ou erguer a TV, desconecte o cabo de força e todos os outros cabos.
- Segure firmemente as partes superior e inferior da TV. Não segure na parte transparente, no alto-falante nem na área da grade do alto-falante.



- Ao segurar a TV, a tela não deverá estar voltada para você, a fim de evitar riscos.



- Ao transportar a TV, não a exponha a solavancos nem a vibrações excessivas.
- Ao transportar a TV, mantenha-a sempre na posição vertical, não a vire nem a incline para a direita ou esquerda.

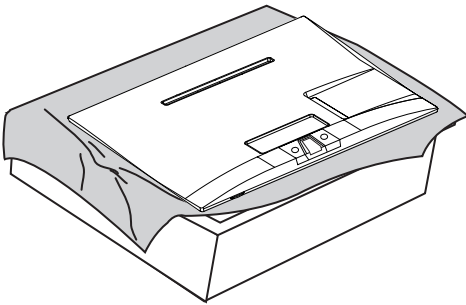
Ajustando a TV

Fixando a base

22MA33D **24MN33D**

Se você não for instalar sua TV na parede, siga as instruções para conectar a base.

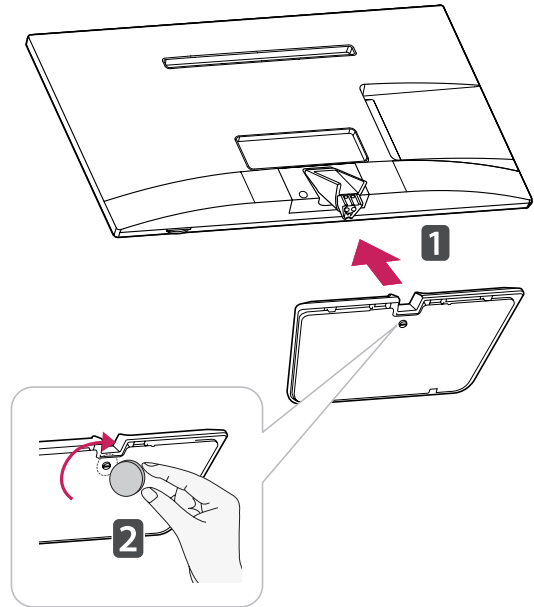
- 1 Coloque a TV sobre uma superfície plana e acolchoada, com o lado da tela voltado para baixo.



CUIDADO

- Estenda um tapete ou pano macios sobre a superfície para proteger a tela contra danos.
- Ao conectar a base à TV, vire a tela para baixo, apoiando-a sobre um local acolchoado ou uma superfície plana para evitar que arranhe.

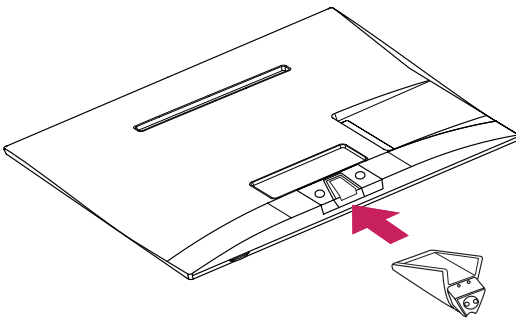
- 3 Encaixe a **Base do Corpo** girando o parafuso para a direita com o auxílio de uma moeda.



CUIDADO

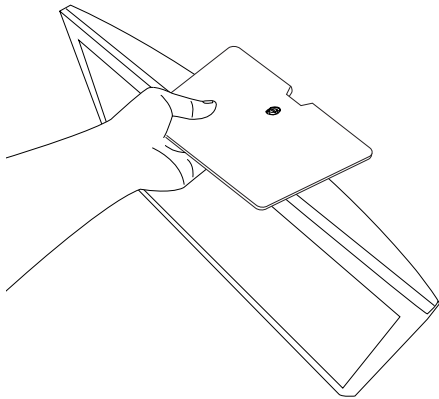
Aperte os parafusos firmemente para evitar que a TV se incline. Não aperte demasiadamente os parafusos.

- 2 Conecte o **Corpo da base** à TV.

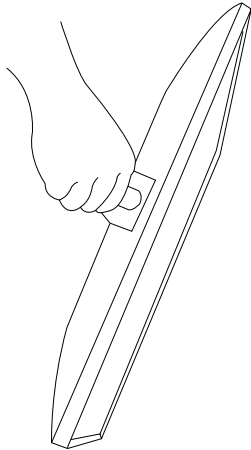




CUIDADO



- Não carregue o monitor de cabeça para baixo, pois isso pode fazer com que ele caia de seu suporte, resultando em danos ou em ferimentos.
- A ilustração mostra um exemplo geral da instalação e pode ser diferente do produto real.

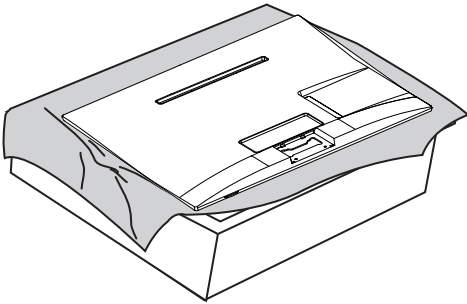


- Não carregue o monitor de cabeça para baixo segurando pela base, pois isso pode fazer com que ele caia de seu suporte, resultando em danos ou em ferimentos.
- A ilustração mostra um exemplo geral da instalação e pode ser diferente do produto real.

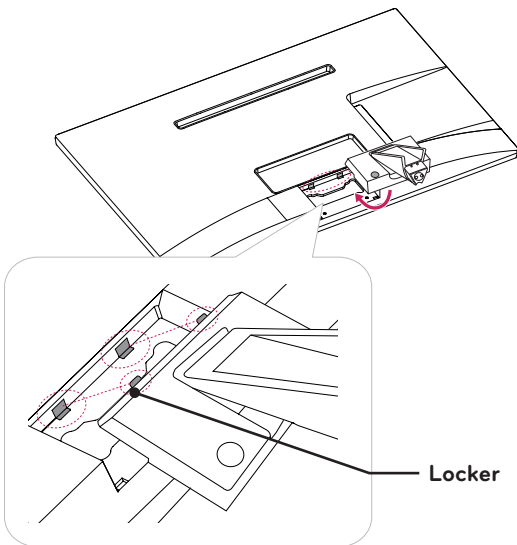
26MA33D 29MN33D

Se você não for instalar sua TV na parede, siga as instruções para conectar a base.

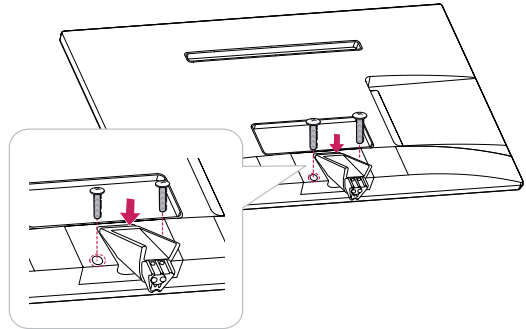
- 1 Coloque a TV sobre uma superfície plana e acolchoada, com o lado da tela voltado para baixo.



- 2 Instale o **corpo do suporte** na TV. Insira os dois **bloqueadores do corpo do suporte** na ranhura situada no encaixe da TV e fixe-os pressionando as partes inferiores esquerda e direita.



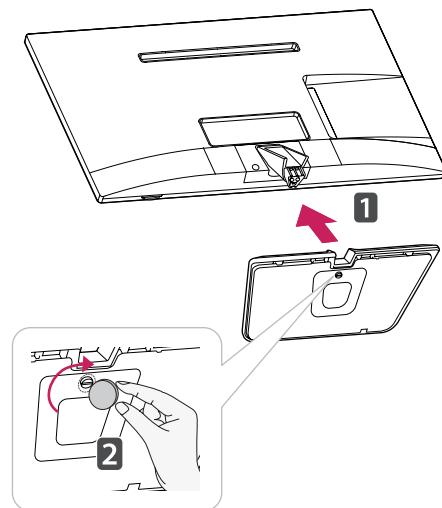
- 3 Fixe o **corpo do suporte** na TV com os 2 parafusos.



AVISO

Se não apertar os parafusos com firmeza, a TV irá cair e ficar danificada.

- 4 Instale a **base do suporte** no **corpo do suporte**, rodando o parafuso para a direita com uma **moeda**.

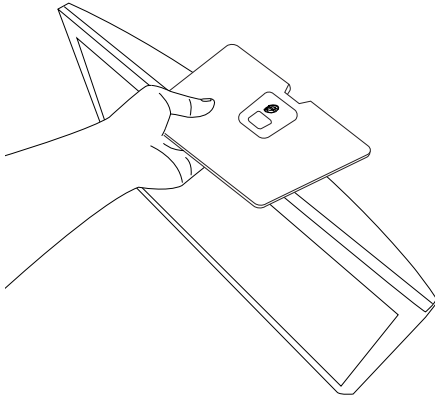


CUIDADO

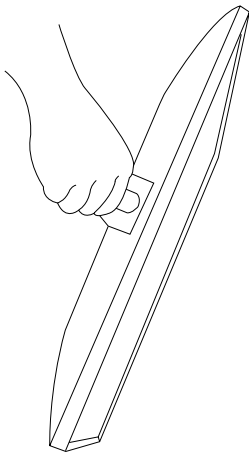
Aperte firmemente os parafusos para impedir que a TV se incline para a frente. Não os aperte demasiado.



CUIDADO



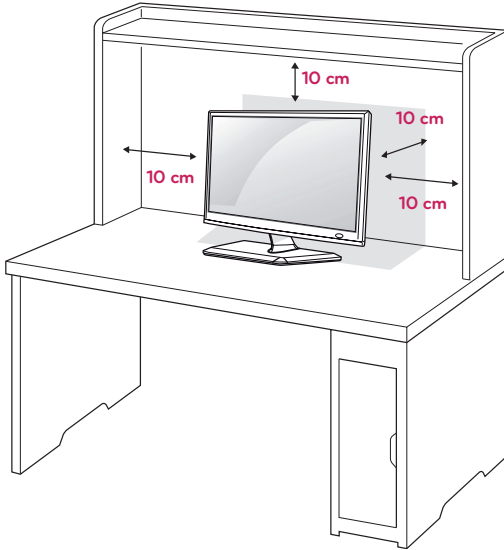
- Não carregue o monitor de cabeça para baixo, pois isso pode fazer com que ele caia de seu suporte, resultando em danos ou em ferimentos.
- A ilustração mostra um exemplo geral da instalação e pode ser diferente do produto real.



- Não carregue o monitor de cabeça para baixo segurando pela base, pois isso pode fazer com que ele caia de seu suporte, resultando em danos ou em ferimentos.
- A ilustração mostra um exemplo geral da instalação e pode ser diferente do produto real.

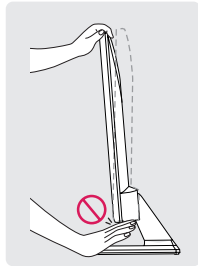
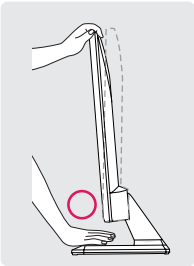
Montando sobre uma mesa

- 1 Coloque a TV na posição vertical sobre a mesa. Deixe um espaço de 10 cm - 4 pol. (mínimo) da parede para que haja ventilação adequada.



AVISO

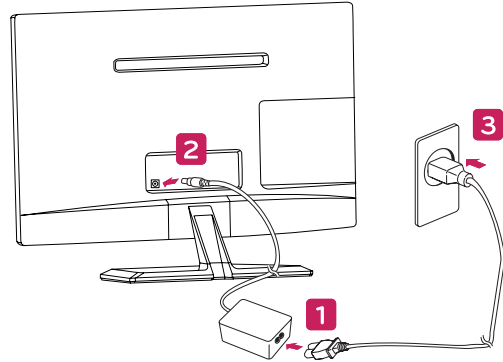
- Ao ajustar o ângulo, não segure a TV pela parte de baixo, conforme mostrado na ilustração, pois isso pode machucar seus dedos.



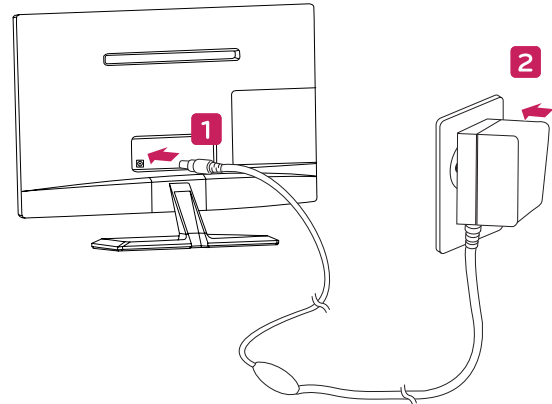
CUIDADO

Desconecte o cabo de energia primeiro e, em seguida, mova ou instale a TV. Caso contrário, poderá ocorrer choque elétrico.

- 2 Conecte o **Adaptador CA/CC** e o **Cabo de força** a uma tomada.



ou



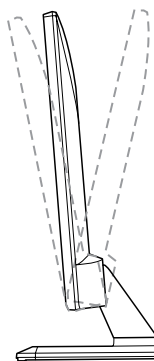
CUIDADO

Não instale a TV próximo a fontes de calor, pois há risco de incêndio ou outros tipos de danos.

! OBSERVAÇÃO

Incline de 20 a -5 graus para cima ou para baixo a fim de ajustar o ângulo da TV até que fique na direção da sua vista.

-5 +20

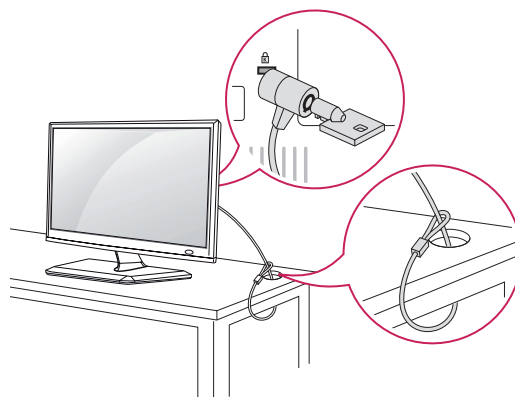
Parte frontal

Parte traseira

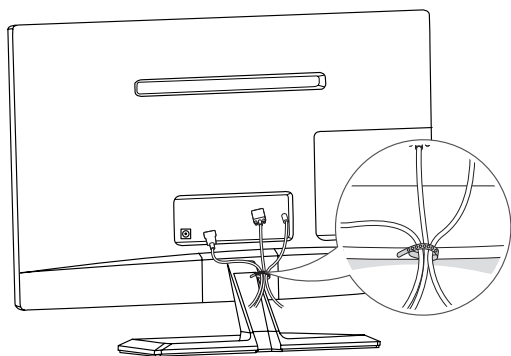
Usando o sistema de segurança Kensington

O conector do sistema de segurança Kensington encontra-se na parte de trás da TV. Para obter mais informações sobre instalação e uso, consulte o manual fornecido com o sistema de segurança Kensington ou visite o site <http://www.kensington.com>.

Instale o cabo do sistema de segurança Kensington entre a TV e a mesa.

**Prendendo os cabos**

Agrupe e prenda os cabos com o prendedor fornecido.

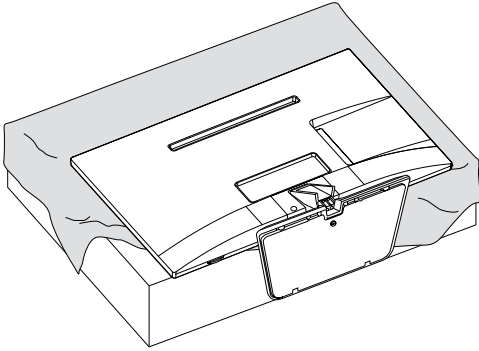
**! OBSERVAÇÃO**

O sistema de segurança Kensington é opcional. Os acessórios adicionais podem ser encontrados na maioria das lojas de produtos eletrônicos.

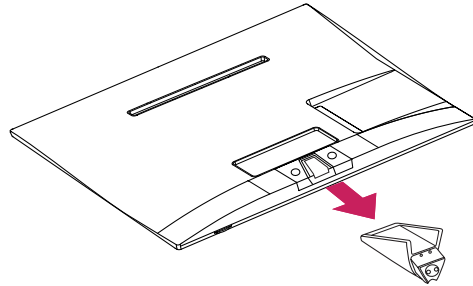
Removendo a base

22MA33D 24MN33D

- 1 Coloque a TV sobre uma superfície plana e acolchoada, com o lado da tela voltado para baixo.



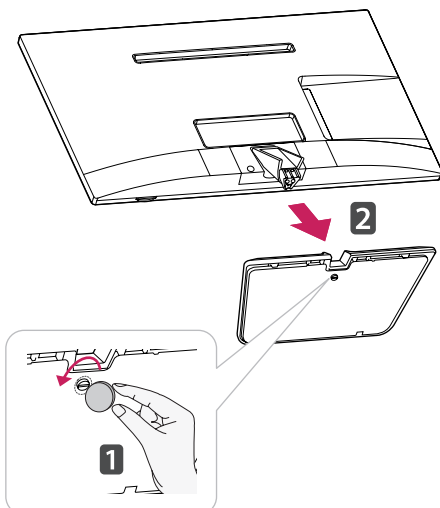
- 3 Remova o **Corpo da base** da TV.



CUIDADO

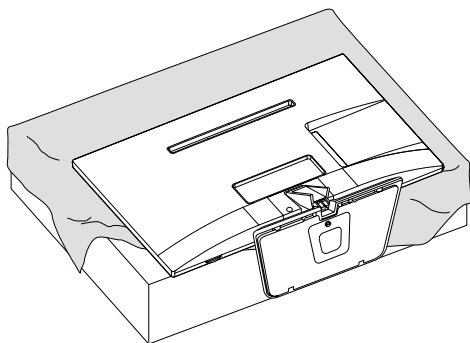
- Estenda um tapete ou pano macios sobre a superfície para proteger a tela contra danos.
- Ao remover a base da TV, vire a tela para baixo, apoiando-a sobre um local acolchoado ou uma superfície plana para evitar que arranhe.

- 2 Vire a tela para a esquerda e retire a **base do corpo**.



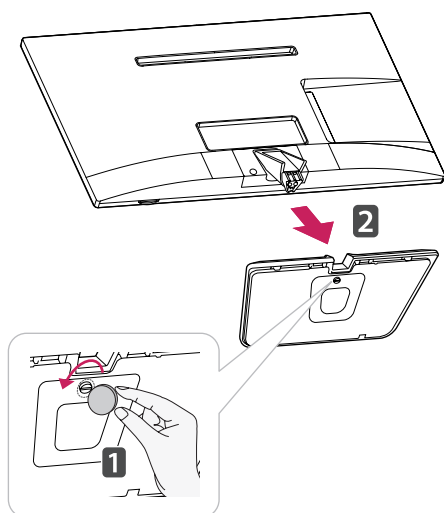
26MA33D 29MN33D

- 1 Coloque a TV sobre uma superfície plana e acolchoada, com o lado da tela voltado para baixo.

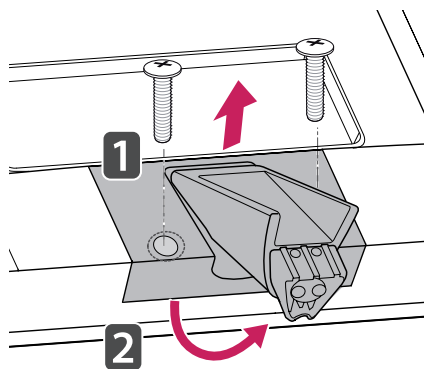
**CUIDADO**

- Lay a foam mat or soft protective cloth on the surface to protect the screen from damage.
- When detaching the stand to the TV, place the screen facing down on a cushioned table or flat surface to protect the screen from scratches.

- 2 Rode o parafuso para a esquerda e depois puxe a **base do suporte** para fora do **corpo do suporte**.

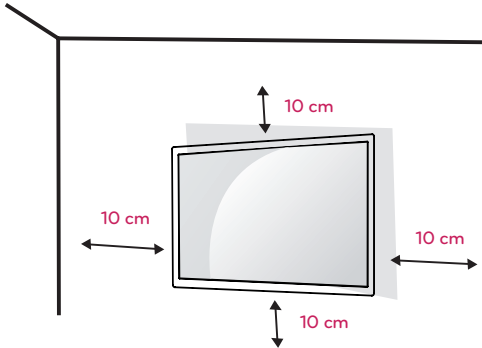


- 3 Retire os 2 parafusos e puxe o **corpo do suporte** para fora da TV.



Montando na parede

Para uma ventilação adequada, dê um espaço de 10 cm de cada lado da parede. As instruções detalhadas da instalação podem ser encontradas com seu revendedor; consulte o Guia de Instalação e Configuração de Suporte para Instalação na Parede.



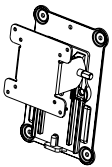
Se você quiser montar a TV em uma parede, prenda o suporte para parede (peças opcionais) na parte de trás do aparelho.

Ao instalar a TV usando o suporte para parede (peças opcionais), prenda-o cuidadosamente para que ela não caia.

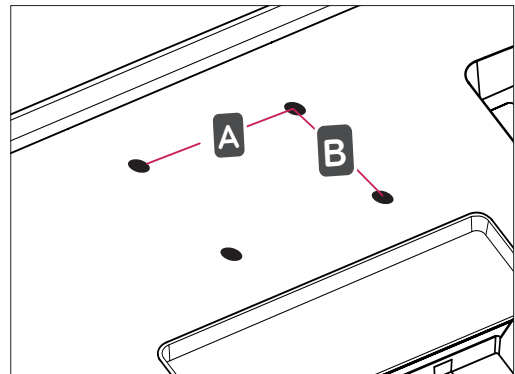
- 1 Use um suporte para parede em conformidade com os padrões VESA.
- 2 Se você usar parafusos mais longos que os padrões, a TV poderá ser danificada internamente.
- 3 Se você usar parafusos impróprios, o produto poderá ser danificado e cair da posição de montagem. Nesse caso, a LG Electronics não se responsabiliza pelos danos.
- 4 Só há compatibilidade VESA com as dimensões e as especificações dos parafusos para suporte

5 Siga o padrão VESA abaixo.

- 784,8 mm (30,9 pol.) e inferior
 - * Espessura da base do suporte para parede: 2,6 mm
 - * Parafuso: ϕ 4,0 mm x Inclinação 0,7 mm x Comprimento 10 mm
- 787,4 mm (31,0 pol.) e superior
 - * Use a base e os parafusos do suporte para parede padrão VESA.

VESA (A x B)	100 x 100
Parafuso padrão	M4
Número de parafusos	4
Suporte para montagem na parede (opcional)	RW120 

- VESA (A x B)



**CUIDADO**

- Desconecte o cabo de energia primeiro e, em seguida, mova ou instale a TV. Caso contrário, poderá ocorrer choque elétrico.
- Se você instalar a TV no teto ou na parede inclinada, ela poderá cair e causar ferimentos graves.
- Use uma montagem de parede LG autorizada e contate o revendedor local ou a equipe qualificada.
- Não aperte os parafusos usando força excessiva, pois isso pode causar danos à TV e anular a garantia.
- Use parafusos e montagens de parede que atendam aos padrões VESA. Quaisquer danos ou prejuízos decorrentes de má utilização ou uso incorreto de acessório não são cobertos pela garantia.


**OBSERVAÇÃO**

- Use os parafusos que estão listados nas especificações de parafusos padrão VESA.
- O kit de montagem de parede inclui um manual de instalação e as peças necessárias.
- O suporte de montagem de parede é opcional. Você pode obter acessórios adicionais no seu revendedor local.
- O tamanho dos parafusos pode ser diferente dependendo da montagem de parede. Certifique-se de usar o comprimento adequado.
- Para obter mais informações, consulte as instruções fornecidas com a montagem de parede.

ASSISTINDO À TV

Ligando a TV pela primeira vez

Quando você liga a TV pela primeira vez, é exibida a tela inicial de configurações. Selecione um idioma e personalize os ajustes básicos.

- 1 Conecte o cabo de força a uma tomada.
- 2 Pressione  o botão liga/desliga da TV no controle remoto para ligar a TV.
A Luz de standby se apaga.



OBSERVAÇÃO

Quando a TV está no modo Economia de energia, a Luz de standby fica com a cor âmbar.

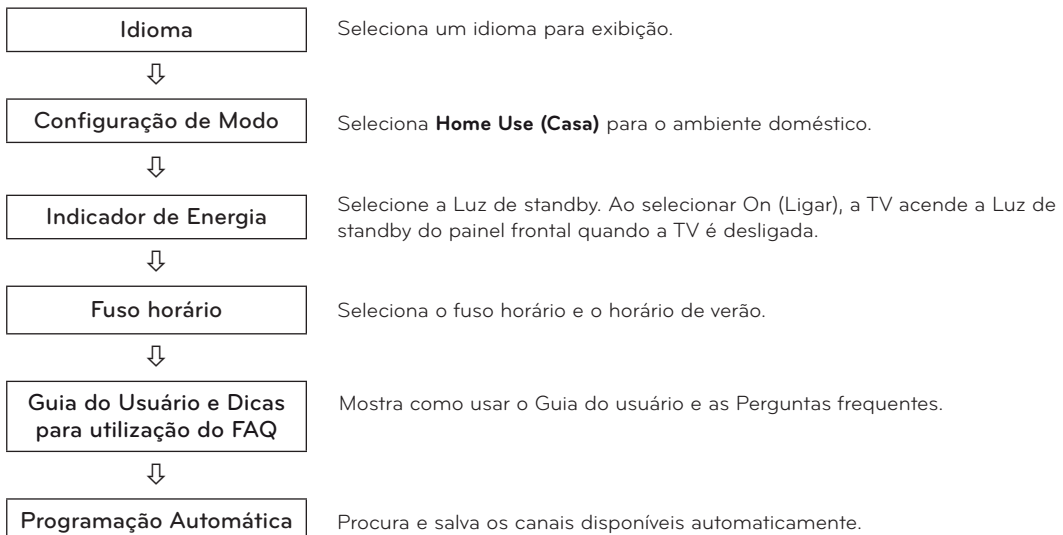
- 3 A tela inicial de ajustes é exibida quando você acessa a TV pela primeira vez.



OBSERVAÇÃO

Se você não operar a TV em até 40 segundos após a exibição da tela do menu de ajustes, os menus de ajuste desaparecerão.

- 4 Siga as instruções da tela para personalizar a TV de acordo com suas preferências.




**OBSERVAÇÃO**

- Para os países sem confirmação de padrões DTV de transmissão, alguns recursos de DTV podem não funcionar, dependendo do ambiente de transmissão do DTV.
- Para obter a qualidade ideal da exibição de imagens ao ambiente doméstico, selecione o modo **Casa**.
- O **modo Demonstração em loja** é adequado para o ambiente de varejo.
- Se você selecionar o **modo Demonstração em loja**, os ajustes anteriormente personalizados mudarão para os ajustes predeterminados do **modo Demonstração em loja** em 2 minutos.

5 Quando os ajustes básicos estiverem concluídos, pressione **OK**.

**OBSERVAÇÃO**

Se você não concluir o ajuste inicial, ele será exibido sempre que a TV for ligada.

6 Para desligar a TV, pressione  / I no próprio aparelho.
O Indicador de Energia é desligado.

**CUIDADO**

Desconecte o cabo de força da tomada caso a TV não seja usada por longo período.

**OBSERVAÇÃO**

- Você pode também alternar a TV de modo PC para modo TV pressionando **TV/PC**.
- Você ainda pode usar a **Restauração de fábrica** ao acessar **OPÇÃO** nos menus principais.

FAZENDO CONEXÕES

Conecte vários dispositivos externos à TV e alterne os modos de entrada para selecionar um dispositivo externo. Para obter mais informações sobre como conectar um dispositivo externo, consulte o manual fornecido com cada dispositivo.

Os dispositivos externos disponíveis são: receptores HD, DVD players, VCRs, sistema de áudio, dispositivos de armazenamento USB, PC, filmadoras ou câmeras, dispositivos de jogos e outros dispositivos externos.



OBSERVAÇÃO

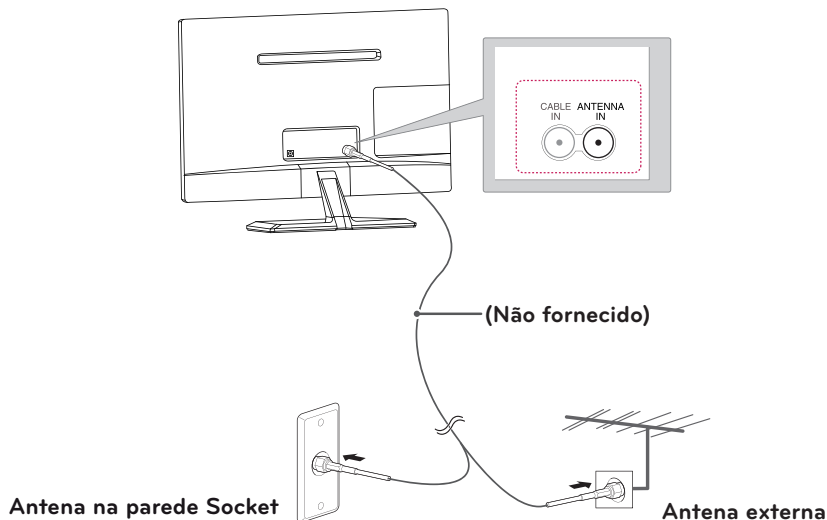
- Se você gravar um programa de TV em um gravador de DVD ou VCR, conecte o cabo de entrada de sinal à TV através de um gravador de DVD ou VCR. Para obter mais informações sobre gravação, consulte o manual fornecido com o dispositivo conectado.
- A conexão do dispositivo externo pode diferir do modelo.
- Conecte os dispositivos externos da TV independentemente da ordem da porta da TV.

Conectando uma antena

Conecte uma antena, um cabo de TV ou uma caixa de cabos para assistir à TV de acordo com as situações apresentadas a seguir. As ilustrações podem diferir dos acessórios reais e o cabo RF é opcional.

Conectando uma antena ou um cabo básico

Conecte a TV a um encaixe da antena na parede usando um cabo RF (75 ohm).

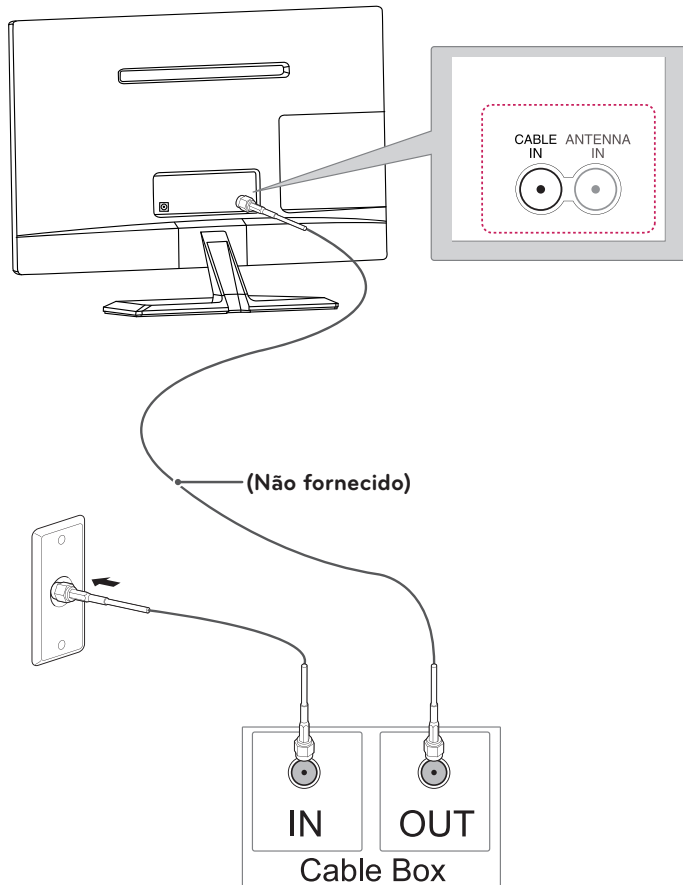


NOTA

- Use um derivador de sinal para usar mais de duas TVs.
- Se a exibição da imagem estiver ruim, instale um amplificador de sinal corretamente para melhorar a qualidade da imagem.
- Se a qualidade da imagem estiver ruim com uma antena conectada, posicione a antena na direção apropriada.
- Para obter mais informações sobre conexão de antena e cabos, visite o site <http://AntennaWeb.org>.

Conectando a uma caixa de cabos

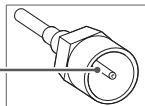
Conecte a TV a uma caixa de cabos e a caixa de cabos a um encaixe da antena na parede usando 2 cabos RF (75 ohm).



CUIDADO

- Não dobre o fio de cobre do cabo RF.

Fio de cobre



- Siga todas as instruções de conexão entre dispositivos e, em seguida, conecte o cabo de força à tomada para evitar danos à sua TV.

Conectando a um receptor HD, DVD, VCR player ou dispositivo de jogos

Conecte um receptor HD, DVD ou VCR player ou dispositivo de jogos à TV e selecione um modo de entrada apropriado.

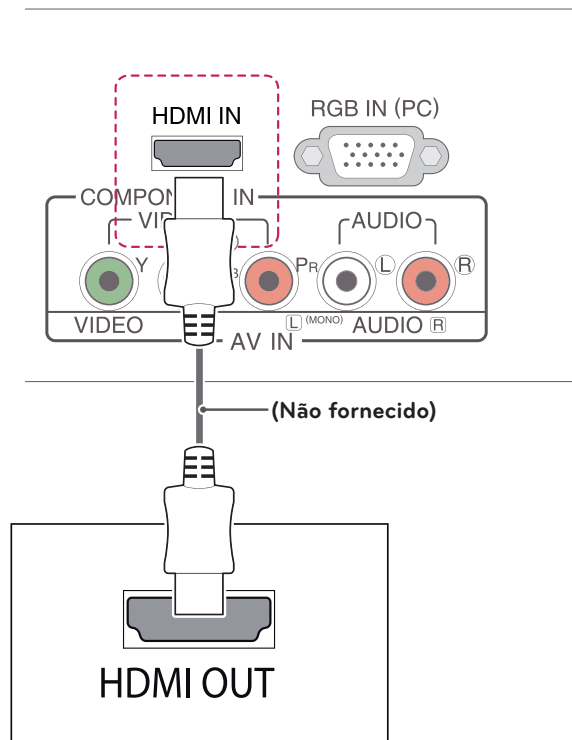
Conexão HDMI

O HDMI é a melhor forma de conexão de um dispositivo.

Transmite os sinais digitais de áudio e vídeo de um dispositivo externo para a TV. Conecte o dispositivo externo e a TV com o cabo HDMI, conforme mostrado na seguinte ilustração.

! OBSERVAÇÃO

- Utilize um cabo HDMI™ de alta velocidade.
- Cabos HDMI™ de alta velocidade são testados para levar um sinal HD de até 1080p e superior.
- Formato de áudio HDMI aceito: Dolby Digital, PCM (Até 192 KHz, 32k/44.1k/48k/88k/96k/176k/192k, DTS não aceito.)



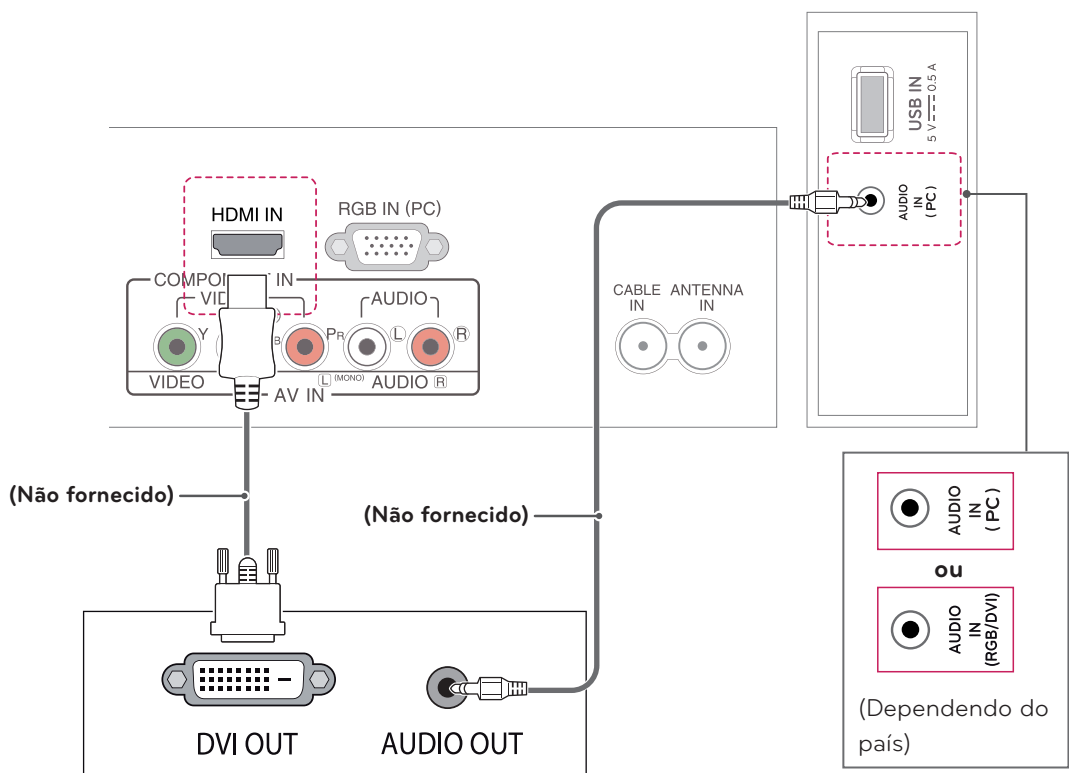
DVD / Blu-Ray / Caixa de cabos HD /
HD STB / Dispositivo de jogos

Conexão HDMI para DVI

Transmite o sinal de vídeo digital de um dispositivo externo para a TV. Conecte o dispositivo externo e a TV com o cabo DVI-HDMI, conforme mostrado na seguinte ilustração. Para transmitir um sinal de áudio, conecte um cabo de áudio opcional.

! OBSERVAÇÃO

Se você não utilizar um alto-falante externo opcional, conecte o dispositivo externo à TV com um cabo de áudio opcional.



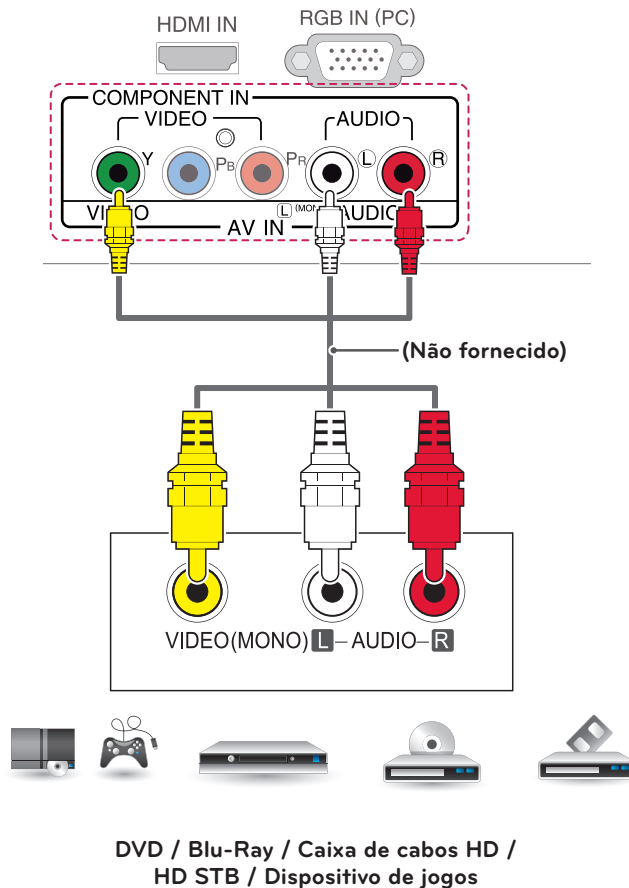
DVD / Blu-Ray / Caixa de cabos HD /
HD STB / Dispositivo de jogos

Conexão composta

Transmite os sinais digitais de áudio e vídeo de um dispositivo externo para a TV. Conecte o dispositivo externo e a TV com o cabo composto, conforme mostrado na ilustração a seguir.

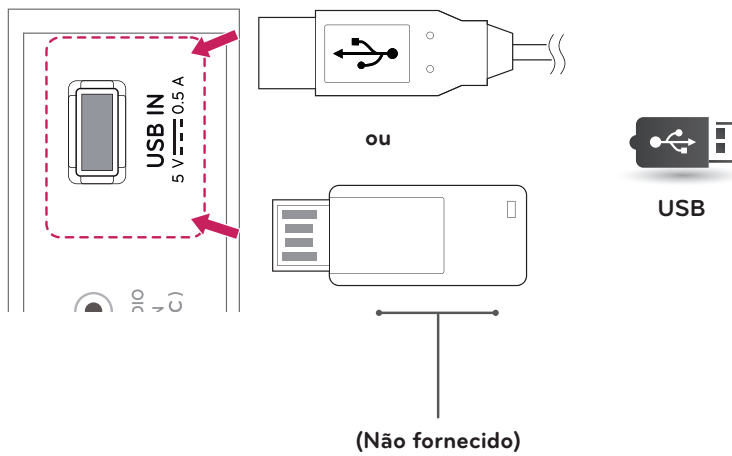
! OBSERVAÇÃO

Verifique se os cabos estão conectados em suas cores correspondentes.



Conectando a um USB

Conecte um dispositivo de armazenamento USB, como uma memória flash USB, um disco rígido externo, um MP3 player ou um leitor de cartão de memória USB à TV e acesse o menu USB para usar vários arquivos multimídia.



Conectando a um PC

Sua TV oferece suporte ao recurso Plug & Play* e apresenta alto-falantes integrados com Infinite Surround, que reproduz o áudio de forma clara e com boa gravidade.

* Plug & Play: função em que um computador reconhece um dispositivo conectado e o liga, sem a intervenção do usuário ou configuração do dispositivo.



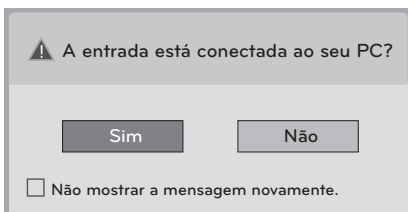
OBSERVAÇÃO

- É recomendável usar a TV com conexão HDMI para obter melhor qualidade de imagem.
- Se você não utilizar um alto-falante externo opcional, conecte o computador à TV com um cabo de áudio opcional.
- Se você ligar a TV quando ela já tiver esfriado, a tela poderá mostrar cintilações. Isso é normal.
- Alguns pontos vermelhos, verdes ou azuis poderão aparecer na tela. Isso é normal.
- Conecte o cabo de entrada do sinal e aperte os parafusos no sentido horário.
- Não pressione a tela com o dedo por um longo período, pois isso pode resultar em distorção temporária na tela.
- Evite exibir uma imagem fixa na tela por um longo período para impedir a imagem queimada. Use um protetor de tela se possível.



OBSERVAÇÃO

- Se quiser usar o modo HDMI-PC, você deverá ajustar a entrada para o modo PC.
- O **OSD (On Screen Display)** é exibido na tela, conforme mostrado abaixo.
 - » Ao ligar o produto em entrada **HDMI**.
 - » Ao mudar para entrada **HDMI**.



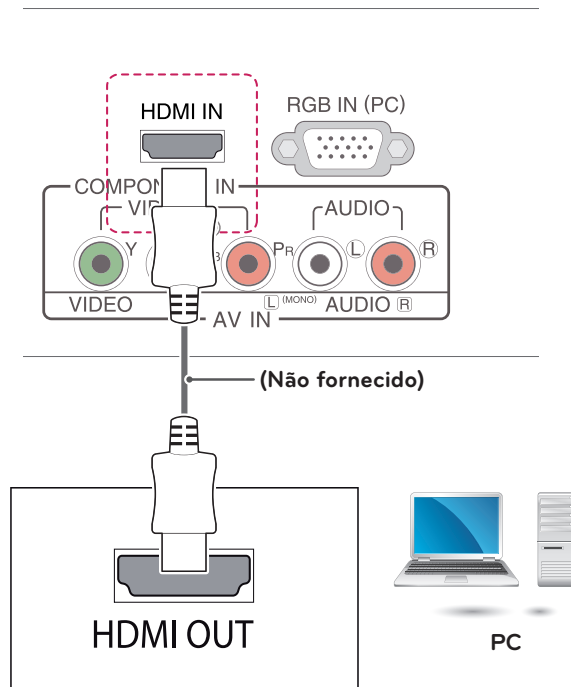
- Se você selecionar "**Sim**", o tamanho e a qualidade da imagem serão otimizados em seu PC.
- Se você selecionar "**Não**", o tamanho e a qualidade da imagem serão otimizados para o dispositivo **AV (DVD player, caixa set-top, dispositivo de jogos)**.
- Se você selecionar "**Do not show message again (Não mostrar esta mensagem novamente)**", a mensagem não aparecerá até que TV seja reiniciado. Você pode alterar o valor definido em **SETTINGS ► INPUT ► Nomear Entradas**.
- Os valores definidos para HDMI1/HDMI2 são salvos independentemente.

Conexão HDMI

Transmite os sinais digitais de áudio e vídeo do seu PC para a TV. Conecte o PC e a TV com o cabo HDMI, como mostrado nas ilustrações a seguir. Você deve definir o PC como uma entrada para conectar o PC à TV com uma conexão HDMI.

! OBSERVAÇÃO

- Utilize um cabo HDMI™ de alta velocidade.
- Cabos HDMI™ de alta velocidade são testados para levar um sinal HD de até 1080p e superior.
- Se quiser usar o modo HDMI-PC, você deverá ajustar a entrada para o modo PC.
- Formato de áudio HDMI aceito: Dolby Digital, PCM (Até 192 KHz, 32k/44.1k/48k/88k/96k/176k/192k, DTS não aceito.)



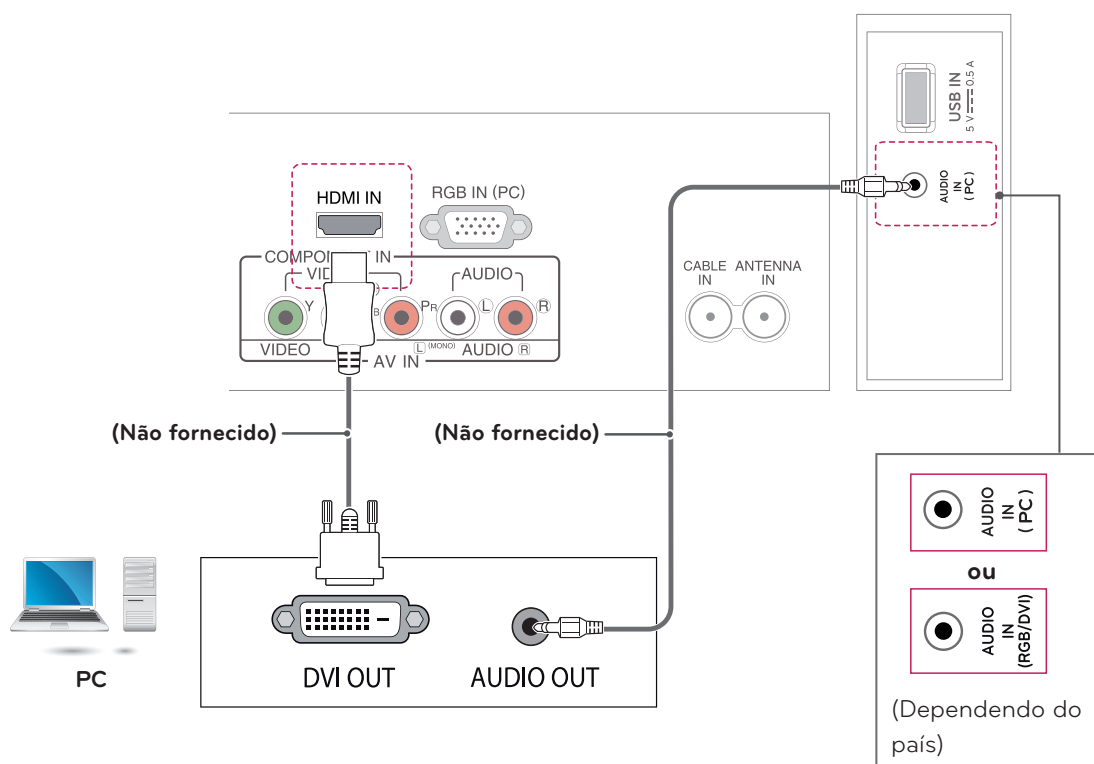
Conexão HDMI para DVI

Transmite o sinal de vídeo digital do seu PC para a TV. Conecte o PC e a TV com o cabo HDMI para DVI como mostrado nas ilustrações a seguir. Para transmitir um sinal de áudio, conecte um cabo de áudio opcional.



OBSERVAÇÃO

- Se quiser usar o modo HDMI-PC, você deverá ajustar a entrada para o modo PC e DVI.
- Se você não utilizar um alto-falante externo opcional, conecte o computador à TV com um cabo de áudio opcional.

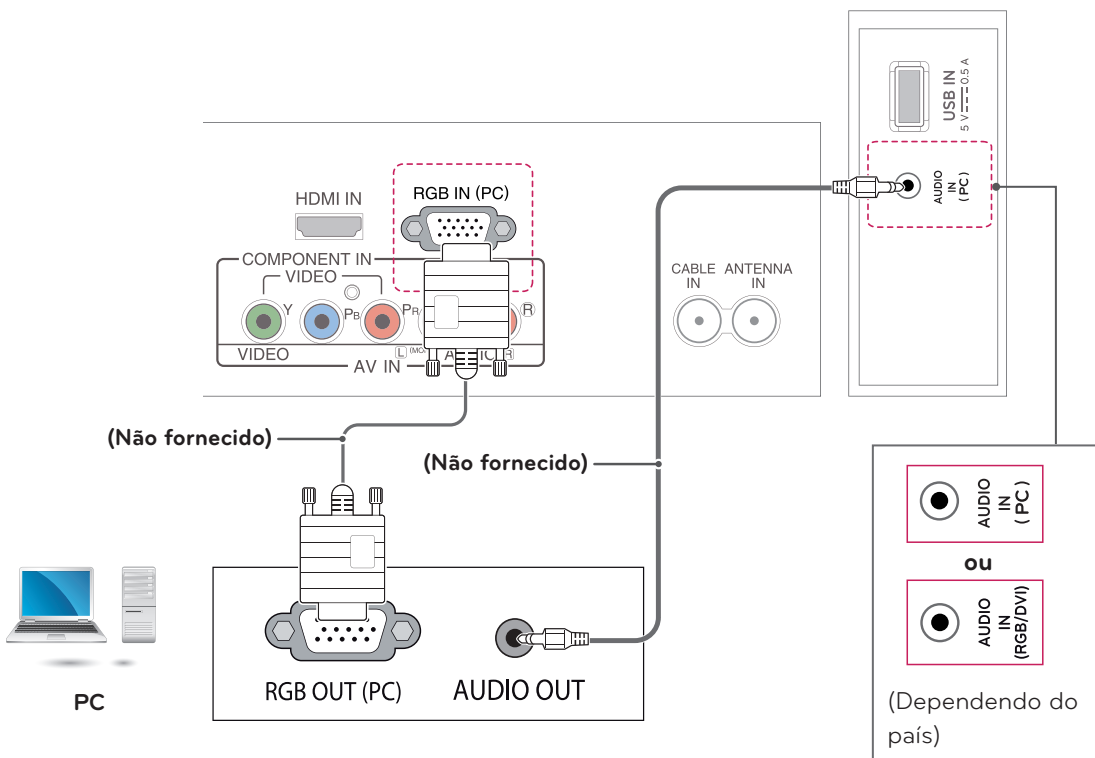


Conexão RGB

Transmite o sinal de vídeo analógico do seu PC para a TV. Conecte o PC e a TV com o cabo de sinal D-sub de 15 pinos, conforme mostrado nas ilustrações a seguir. Para transmitir um sinal de áudio, conecte um cabo de áudio opcional.

! OBSERVAÇÃO

Se você não utilizar um alto-falante externo opcional, conecte o computador à TV com um cabo de áudio opcional.



CONTROLE REMOTO

As descrições contidas neste manual baseiam-se nos botões do controle remoto. Leia atentamente este manual para usar corretamente a TV.

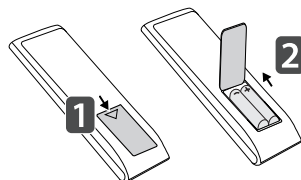
Para substituir as pilhas, abra a tampa da pilha, substitua as pilhas (AAA de 1,5 V) correspondendo os pólos ⊕ e ⊖ indicados na etiqueta dentro do compartimento e feche a tampa da bateria.

Para remover as pilhas, realize as ações de instalação na ordem inversa.

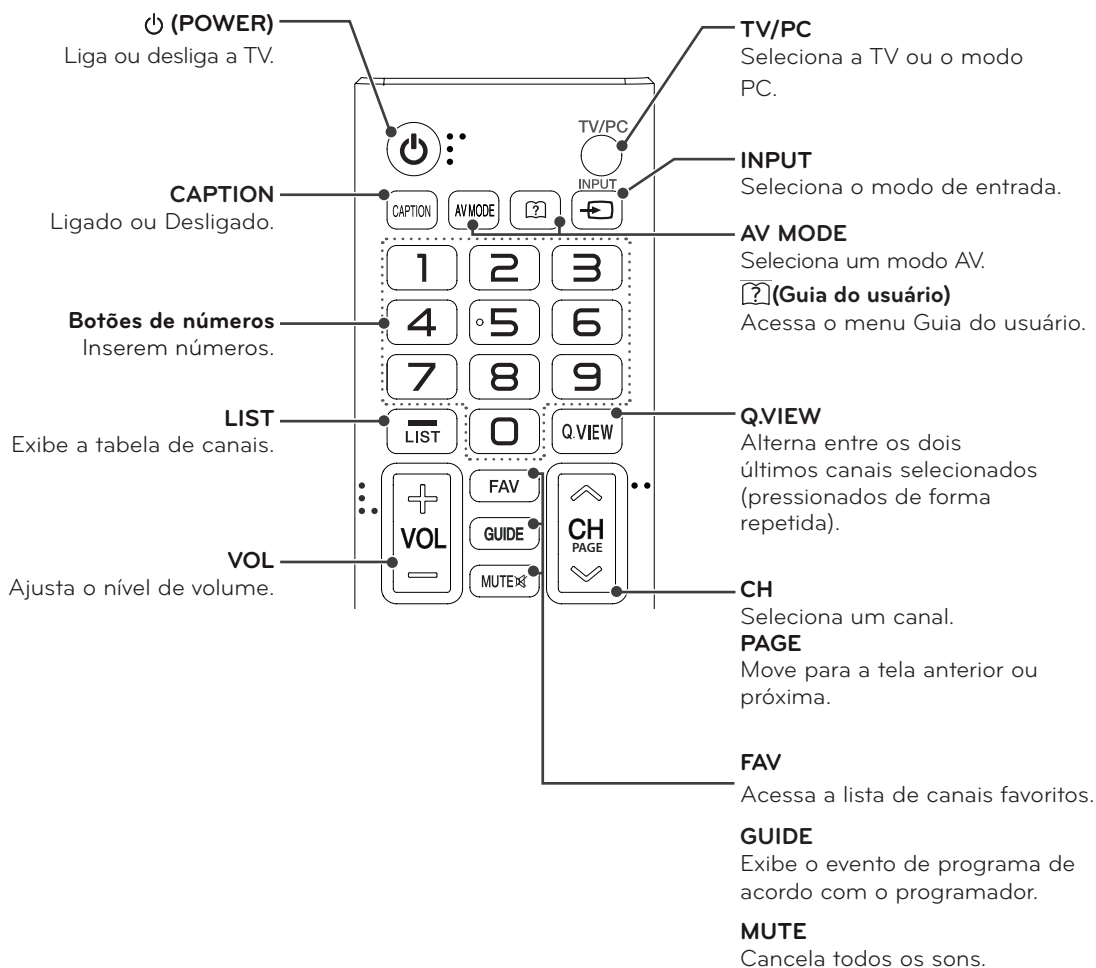


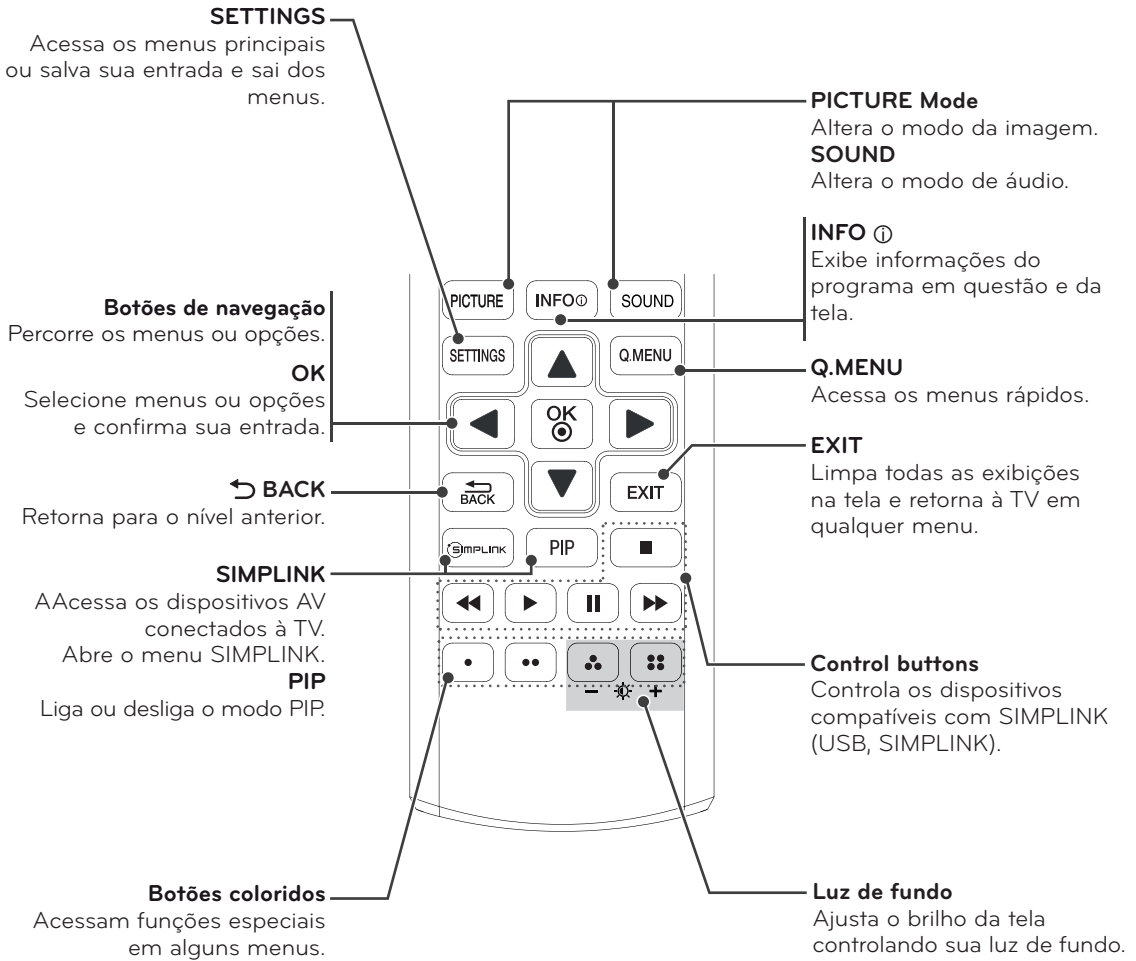
CUIDADO

Não misture pilhas novas com antigas, pois isso pode danificar o controle remoto.



Certifique-se de apontar o controle remoto para o sensor de controle remoto da TV.





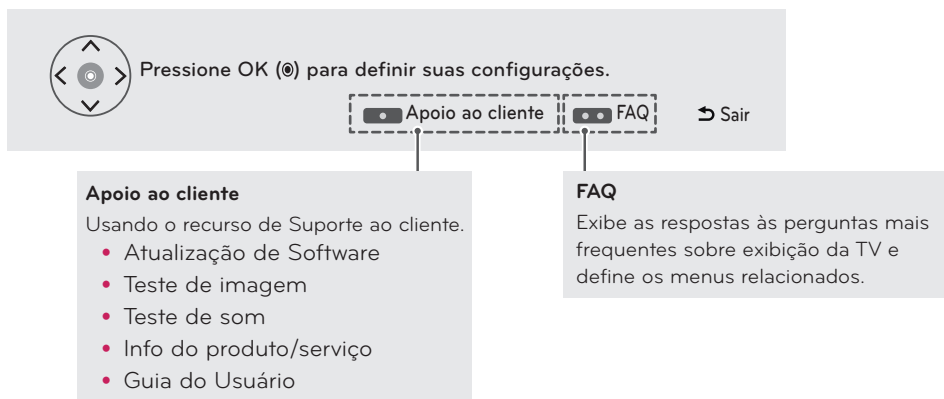
PERSONALIZANDO CONFIGURAÇÕES

Acessando os menus principais

- 1 Pressione **SETTINGS** para acessar os menus principais.
- 2 Pressione os botões de navegação para ir até um dos seguintes menus e pressione **OK**.
- 3 Pressione os botões de navegação para ir até a configuração ou a opção que deseja e pressione **OK**.
- 4 Ao terminar, pressione **EXIT**.
Para retornar ao menu anterior, pressione ↶ (**BACK**).

IMAGEM	Ajusta o tamanho, a qualidade ou o efeito da imagem.
ÁUDIO	Ajusta a qualidade e o efeito do som ou o nível do volume.
CANAL	Configura e edita canais.
HORA	Defina a hora, a data ou o recurso de temporizador.
BLOQUEIO	Bloqueia ou desbloqueia canais e programas.
OPÇÕES	Personaliza as configurações gerais.
ENTRADAS	Exibe fontes de entrada com seus rótulos.
MINHAS MÍDIAS	Usando recursos de mídia integrada.

- Pressione o botão **VERMELHO** para acessar os menus de **Apoio ao cliente**.
- Pressione o botão **VERDE** para acessar os menus de **FAQ**.



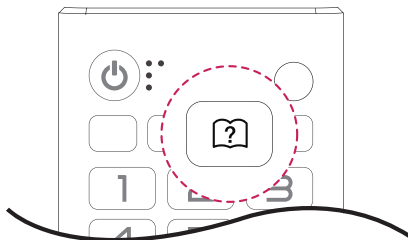
USANDO O GUIA DO USUÁRIO

Acessando o menu Guia do usuário

Usando o menu TV

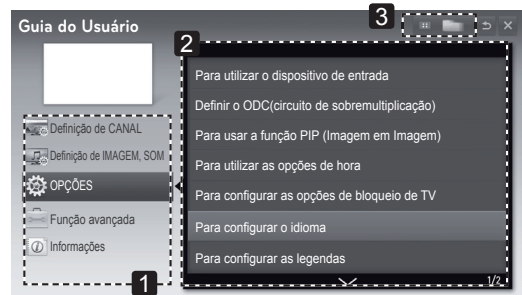
- 1 Pressione **SETTINGS** para acessar os menus principais.
- 2 Pressione o botão **VERMELHO** para acessar os menus de **Apoio ao cliente**.
- 3 Pressione o botão de navegação para acessar o **Guia do Usuário**, depois pressione **OK**.
- 4 Pressione os botões de navegação para ir até a opção desejada e pressione **OK**.
- 5 Ao terminar, pressione **EXIT**.
Para retornar ao menu anterior, pressione **(BACK)**.

Usando o controle remoto

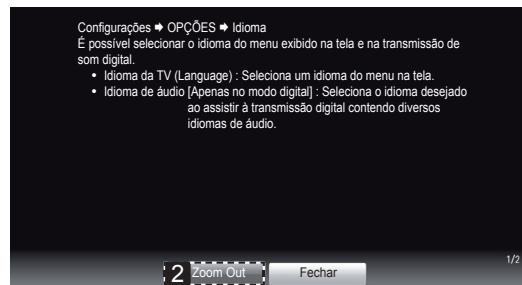
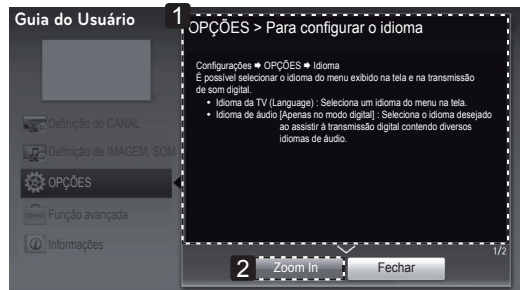


- 1 Pressione **(?)** (**Guia do usuário**) para acessar o Guia do usuário.
- 2 Pressione os botões de navegação para ir até a opção desejada e pressione **OK**.
- 3 Ao terminar, pressione **EXIT**.
Para retornar ao menu anterior, pressione **(BACK)**.

- A imagem mostrada pode ser diferente do que é mostrado em sua TV.



- 1 Permite a seleção da categoria desejada.
- 2 Permite a seleção do item desejado. Você pode usar **^/▼** para mover entre as páginas.
- 3 Permite acessar a descrição da função desejada pelo índice.



- 1 Mostra a descrição do menu selecionado. Você pode usar **^/▼** para mover entre as páginas.
- 2 Aumenta ou diminui o zoom da tela.

MANUTENÇÃO

Limpendo sua TV

Limpe a sua TV regularmente para manter o desempenho ideal e para estender a vida útil do produto.



CUIDADO

- Desligue a TV e desconecte o cabo de força e todos os outros cabos primeiro.
- Quando a TV precisar ficar ociosa e não for usada por um longo período, desconecte o cabo de força da tomada para evitar possíveis danos por relâmpagos ou picos de energia.

Tela e quadro

Para remover a poeira, limpe a superfície com um pano macio e seco.

Para remover sujeiras mais difíceis, limpe a superfície com um pano macio umedecido com água ou detergente neutro diluído. Em seguida, limpe imediatamente com um pano seco e limpo.



CUIDADO

- Não empurre, esfregue ou pressione a superfície com as mãos ou objetos afiados, pois poderá riscar a tela e distorcer a imagem.
- Não use produtos químicos, como ceras, benzina, álcool, tiner, inseticida, purificadores de ar, lubrificantes, pois eles poderão danificar o acabamento da tela e descolori-la.

Gabinete e base

Para remover a poeira, limpe o gabinete com um pano macio e seco.

Para remover sujeiras mais difíceis, limpe com um pano macio umedecido com água pura ou água com um pouco de detergente neutro.



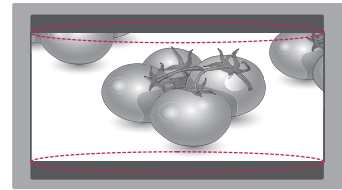
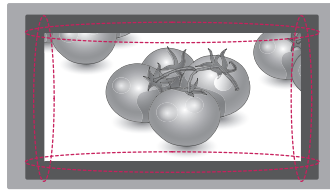
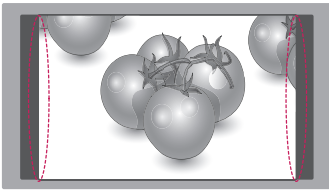
CUIDADO

- Não borrife líquidos sobre a superfície. Se a água penetrar na TV, poderá causar incêndio, choque elétrico ou funcionamento incorreto.
- Não use nenhum produto químico que possa deteriorar a superfície.

Cabo de força

Remova regularmente a poeira acumulada no cabo de força.

Como evitar a distorção das imagens na tela de sua TV



- Se uma imagem fixa for exibida na tela por um longo período, ela será marcada e se tornará desfigurada de modo permanente na tela. Essa é a "imagem distorcida", ou "burn-in", e não é coberta pela garantia.
- Se o formato de tela da TV estiver definido para 4:3 por um longo período, a imagem distorcida poderá ocorrer na área do texto da tela.
- Evite exibir uma imagem fixa na tela da TV por muito tempo (2 horas ou mais no LCD) para evitar a distorção da imagem.

SOLUÇÃO DE PROBLEMAS

Geral

Problema	Resolução
Não é possível usar o controle remoto da TV.	<ul style="list-style-type: none">• Verifique o sensor do controle remoto do produto e tente novamente.• Verifique se há algum objeto entre o produto e o controle remoto.• Veja se as baterias estão funcionando e se estão adequadamente colocadas (⊕ para ⊕, ⊖ para ⊖).
Não há emissão de exibição nem de sons.	<ul style="list-style-type: none">• Verifique se o produto está ligado.• Verifique se o cabo de força está conectado adequadamente à tomada.• Verifique se existe algum problema na tomada tentando conectar outros aparelhos.
A TV desliga de repente.	<ul style="list-style-type: none">• Verifique as configurações de controle de energia. A fonte de alimentação pode ter sido desligada.• Se não houver sinal enquanto a TV estiver ligada, ela será desligada automaticamente após 15 minutos de inatividade.

ESPECIFICAÇÕES

Sistema de televisão	NTSC, PAL-M/N, SBTVD
Cobertura do programa	VHF 2-13, UHF 14-69, CATV 1-135

22MA33D

Painel	Tipo de tela	550 mm de largura (22 pol.) Tamanho diagonal visível: 550 mm
	Pixel	0,349 mm (A) x 0,349 mm (V)
Sinal de vídeo	Resolução máxima	1366 × 768 em 60 Hz
	Resolução recomendada	1366 × 768 em 60 Hz
	Freqüência horizontal	30 kHz a 61 kHz
	Freqüência vertical	56 Hz a 75 Hz
	Tipo de sincronização	Sincronização à parte, digital
Conector de entrada		TV, D-Sub Analog, PC Audio In, Component, AV(CVBS), HDMI, USB
Liga/Desliga	Tensão nominal	19 V --- 1,6 A
	Consumo de energia	Modo ligado : 30 W (typ.) Modo desligado ≤ 0,4 W
Adaptador CA/CC		Fabricante: Lien Chang, Modelo LCAP16A-B, LCAP25A Fabricante: Honor, Modelo ADS-40SG-19-2 19032G
Inclinação	Faixa de inclinação	-5 a 20°
Dimensões (largura x altura x profundidade) Peso	Com a base	
	512,6 mm x 180,9 mm x 388,7 mm 3,4 kg	
	Sem a base	
	512,6 mm x 63,1 mm x 315,6 mm 3,2 kg	
Condições do ambiente	Temperatura operacional	10 °C a 35 °C
	Umidade operacional	20 % a 80 %
	Temperatura de armazenamento	-10 °C a 60 °C
	Umidade de armazenamento	5 % a 90 %

As especificações do produto mostradas acima podem ser alteradas sem aviso prévio devido ao upgrade das funções do produto.

24MN33D

Painel	Tipo de tela	600 mm de largura (24 pol.) Tamanho diagonal visível: 600 mm
	Pixel	0,382 mm (A) x 0,382 mm (V)
Sinal de vídeo	Resolução máxima	1366 × 768 em 60 Hz
	Resolução recomendada	1366 × 768 em 60 Hz
	Frequência horizontal	30 kHz a 61 kHz
	Frequência vertical	56 Hz a 75 Hz
	Tipo de sincronização	Sincronização à parte, digital
Conector de entrada		TV, D-Sub Analog, PC Audio In, Component, AV(CVBS), HDMI, USB
Liga/Desliga	Tensão nominal	19 V --- 2,0 A
	Consumo de energia	Modo ligado : 33 W (typ.) Modo desligado ≤ 0,4 W
Adaptador CA/CC		Fabricante: Lien Chang, Modelo LCAP16B-B, LCAP25B Fabricante: LG Innotek, Modelo PSAB-L205F, PSAB-L204B
Inclinação	Faixa de inclinação	-5 a 20°
Dimensões (largura x altura x profundidade) Peso	Com a base	
	556,5 mm x 180,9 mm x 414,7 mm 3,8 kg	
	Sem a base	
	556,5 mm x 62,9 mm x 343,1 mm 3,6 kg	
Condições do ambiente	Temperatura operacional	10 °C a 35 °C
	Umidade operacional	20 % a 80 %
	Temperatura de armazenamento	-10 °C a 60 °C
	Umidade de armazenamento	5 % a 90 %

As especificações do produto mostradas acima podem ser alteradas sem aviso prévio devido ao upgrade das funções do produto.

26MA33D

Painel	Tipo de tela	660 mm de largura (26 pol.) Tamanho diagonal visível: 660 mm
	Pixel	0,422 mm (A) x 0,422 mm (V)
Sinal de vídeo	Resolução máxima	1366 x 768 em 60 Hz
	Resolução recomendada	1366 x 768 em 60 Hz
	Freqüência horizontal	30 kHz a 61 kHz
	Freqüência vertical	56 Hz a 75 Hz
	Tipo de sincronização	Sincronização à parte, digital
Conector de entrada		TV, D-Sub Analog, PC Audio In, Component, AV(CVBS), HDMI, USB
Liga/Desliga	Tensão nominal	19 V --- 2,0 A
	Consumo de energia	Modo ligado : 35 W (typ.) Modo desligado ≤ 0,4 W
Adaptador CA/CC		Fabricante: Lien Chang, Modelo LCAP16B-B, LCAP25B Fabricante: LG Innotek, Modelo PSAB-L205F, PSAB-L204B
Inclinação	Faixa de inclinação	-5 a 20°
Dimensões (largura x altura x profundidade) Peso	Com a base	
	620,4 mm x 203,3 mm x 447,3 mm 4,7 kg	
	Sem a base	
	620,4 mm x 58,8 mm x 380,5 mm 4,1 kg	
Condições do ambiente	Temperatura operacional	10 °C a 35 °C
	Umidade operacional	20 % a 80 %
	Temperatura de armazenamento	-10 °C a 60 °C
	Umidade de armazenamento	5 % a 90 %

As especificações do produto mostradas acima podem ser alteradas sem aviso prévio devido ao upgrade das funções do produto.

29MN33D

Painel	Tipo de tela	720 mm de largura (29 pol.) Tamanho diagonal visível: 720 mm
	Pixel	0,462 mm (A) x 0,462 mm (V)
Sinal de vídeo	Resolução máxima	1366 x 768 em 60 Hz
	Resolução recomendada	1366 x 768 em 60 Hz
	Frequência horizontal	30 kHz a 61 kHz
	Frequência vertical	56 Hz a 75 Hz
	Tipo de sincronização	Sincronização à parte, digital
Conector de entrada		TV, D-Sub Analog, PC Audio In, Component, AV(CVBS), HDMI, USB
Liga/Desliga	Tensão nominal	19 V \pm 2,4 A
	Consumo de energia	Modo ligado : 40 W (typ.) Modo desligado \leq 0,4 W
Adaptador CA/CC		Fabricante: LG Innotek, Modelo PSAB-L101A Fabricante: Lite-On, Modelo PA-1650-64
Inclinação	Faixa de inclinação	-5 a 20°
Dimensões (largura x altura x profundidade) Peso	Com a base	
	668,6 mm x 223,5 mm x 472,4 mm 5,9 kg	
	Sem a base	
	668,6 mm x 65,8 mm x 405,5 mm 5,3 kg	
Condições do ambiente	Temperatura operacional	10 °C a 35 °C
	Umidade operacional	20 % a 80 %
	Temperatura de armazenamento	-10 °C a 60 °C
	Umidade de armazenamento	5 % a 90 %

As especificações do produto mostradas acima podem ser alteradas sem aviso prévio devido ao upgrade das funções do produto.

Modo compatível RGB(PC)/HDMI(PC)

Resolução	Frequência horizontal (KHz)	Frequência vertical (KHz)
720 x 400	31,468	70,080
640 x 480	31,469	59,940
640 x 480	37,500	75,000
800 x 600	37,879	60,317
800 x 600	46,875	75,000
1024 x 768	48,363	60,004
1024 x 768	60,023	75,029
1280 x 800	49,702	59,810
1366 x 768	47,717	59,790

! OBSERVAÇÃO

- A resolução de tela recomendada é de 1366 x 768 @ 60 Hz.
- A duração recomendada é a frequência vertical de 60 Hz em cada modo.

Modo com suporte a Componente

Resolução	Frequência horizontal (KHz)	Frequência vertical (KHz)
720 x 480	15,730	59,940
720 x 480	15,750	60,000
720 x 576	15,625	50,000
720 x 480	31,470	59,940
720 x 480	31,500	60,000
720 x 576	31,250	50,000
1280 x 720	44,960	59,940
1280 x 720	45,000	60,000
1280 x 720	37,500	50,000
1920 x 1080	33,720	59,940
1920 x 1080	33,750	60,000
1920 x 1080	28,125	50,000
1920 x 1080	56,250	50,000
1920 x 1080	67,432	59,940
1920 x 1080	67,500	60,000

Modo compatível HDMI (DTV)

Resolução	Frequência horizontal (KHz)	Frequência vertical (KHz)
720 x 480	31,469 31,500	59,940 60,000
720 x 576	31,250	50,000
1280 x 720	37,500	50,000
1280 x 720	44,960 45,000	59,940 60,000
1920 x 1080	33,720 33,750	59,940 60,000
1920 x 1080	28,125	50,000
1920 x 1080	27,000	24,000
1920 x 1080	33,750	30,000
1920 x 1080	56,250	50,000
1920 x 1080	67,430 67,500	59,940 60,000

Informações de conexão da porta Component

Portas Component da TV	Y	P _B	P _R
Portas de saída de vídeo no DVD player	Y	P _B	P _R
	Y	B-Y	R-Y
	Y	C _b	C _r
	Y	P _b	P _r

**OBSERVAÇÃO**

- Evite manter uma imagem fixa na tela do aparelho por períodos prolongados. A imagem fixa pode acabar ficando marcada permanentemente na tela. Use um protetor de tela, se possível.
- É possível que haja interferência relacionada à resolução, ao padrão vertical, ao contraste ou ao brilho no modo PC. Passe o modo PC para outra resolução, altere a taxa de atualização ou ajuste o brilho e o contraste no menu até a imagem ficar clara. Se a taxa de atualização da placa de vídeo do PC não puder ser alterada, troque a placa ou consulte seu fabricante.
- A forma de onda de entrada de sincronização para as frequências Horizontal e Vertical é separada.
- Conecte o cabo de sinal da porta de saída da TV do PC à porta RGB (PC) da TV ou o cabo de sinal da porta de saída HDMI do PC à porta HDMI IN da TV.
- Conecte o cabo de áudio do PC à entrada de áudio da TV. (Os cabos de áudio não acompanham a TV.)
- Se você estiver usando uma placa de som, ajuste o som do PC conforme necessário.
- Se a placa de vídeo do PC não oferecer saídas RGB analógica e digital simultâneas, conecte ou RGB ou HDMI IN para exibir a saída do PC na TV.
- Se a placa de vídeo do PC oferecer saídas RGB analógica e digital simultâneas, ajuste a TV para RGB ou HDMI. (O outro modo é ajustado automaticamente para Plug and Play pela TV.)
- O modo DOS pode não funcionar dependendo da placa de vídeo se um cabo HDMI para DVI estiver sendo usado.
- Se você usar um cabo RGB-PC muito longo, poderá haver interferência na tela. Recomendamos o uso de um cabo de menos de 5 m. Isso proporciona a melhor qualidade de imagem.



Não deixe de ler as Precauções de segurança antes de usar o produto. Mantenha o Manual do proprietário (CD) em um local acessível para consultas futuras. O modelo e o número de série da TV estão localizados na parte traseira e na lateral da TV. Anote-os caso precise dos serviços de manutenção.

MODELO _____

Nº DE SÉRIE _____

Para obter o código-fonte de GPL, LGPL e MPL, bem como outras licenças de código-fonte aberto contidas neste produto, visite <http://opensource.lge.com>.

Além do código-fonte, todos os termos de licença, as isenções de garantia e os avisos de direitos autorais referidos estão disponíveis para download.

A LG Electronics fornece a você o código-fonte em CD-ROM a uma taxa que cobre o custo de fatores como distribuição (custo da mídia, entrega e manuseio), mediante solicitação por e-mail: opensource@lge.com.

Essa oferta é válida por 3 (três) anos a partir da data de compra do produto.