



# MANUALE DELL'UTENTE SUPER POWER MINI HI-FI SYSTEM

ITALIANO

Leggere con attenzione questo manuale prima di utilizzare l'unità e conservarlo per uso futuro.

CM9730 (CM9730, CMS9730F)



MFL67781409

## Informazioni di sicurezza

1

Come iniziare



### ATTENZIONE

**RISCHIO DI SCOSSA ELETTRICA, NON APRIRE**



**ATTENZIONE:** PER RIDURRE IL RISCHIO DI SCOSSA ELETTRICA, NON RIMUOVERE IL COPERCHIO (LATO POSTERIORE). PARTI NON CONTROLLABILI DAL CLIENTE. RIVOLGERSI AL PERSONALE DI UN SERVIZIO CLIENTI QUALIFICATO.

Questa spia lampeggia con un simbolo di fulmine entro il triangolo equilatero per avvertire l'utente della presenza di tensione pericolosa non isolata entro la cassa del prodotto che può essere di grandezza sufficiente da costituire un rischio di scossa elettrica per le persone.



Il punto esclamativo in un triangolo equilatero avverte l'utente della presenza di importanti istruzioni operative e di manutenzione (riparazione) all'interno della documentazione fornita con il prodotto.



**AVVISO:** PER EVITARE PERICOLO DI INCENDIO O SCOSSA ELETTRICA, NON ESPORRE QUESTO PRODOTTO ALLA PIOGGIA O ALL'UMIDITA'.

**ATTENZIONE:** L'apparato non dovrebbe essere esposto all'acqua (da caduta o spruzzatura) e nessun oggetto riempito con liquidi, come vasi, dovrebbe essere appoggiato sull'apparato.

**AVVISO:** Non installare questo apparecchio in uno spazio delimitato come uno scaffale per libri o elemento simile di arredamento.

**ATTENZIONE:** Non bloccare alcuna delle aperture di ventilazione. Installare secondo le istruzioni del fabbricante.

Le feritoie e le aperture sono previste per la ventilazione e per garantire il corretto funzionamento del prodotto, proteggendolo dal surriscaldamento. Le aperture non devono mai essere ostruite appoggiando il prodotto sul letto, sul sofà, sul tappeto o altra superficie simile.

Questo prodotto non dovrà essere disposto in condizione chiusa come in uno scaffale per libri o scaffale generico salvo che non sia prevista una ventilazione corretta e che siano soddisfatte le istruzioni del fabbricante esatte.



**ATTENZIONE:** Questo prodotto utilizza un sistema a laser. Per assicurare un uso corretto del prodotto, leggere il manuale con attenzione e conservarlo per riferimento futuro. Se l'unità dovesse richiedere una manutenzione, contattare il centro di servizio autorizzato.

Usare i comandi, regolazioni o la prestazione delle procedure diversi da quelli indicati qui possono provocare esposizione a radiazioni pericolose. Per evitare l'esposizione diretta al fascio laser, non tentare di aprire la cassa.

### ATTENZIONE al cavo elettrico

Gran parte dei dispositivi richiedono di essere collegati su un circuito dedicato;

Cioè una singola presa di corrente che alimenta solo quel dispositivo e non ha prese e circuiti aggiuntivi. Controllare la pagina delle specifiche su questo manuale per essere sicuri. Non sovraccaricare le prese di corrente su parete.

Le prese di corrente sovraccariche, allentate o danneggiate, le prolunghe, i cavi elettrici consumati, gli isolanti danneggiati o spaccati sono pericolosi. Tutte queste condizioni potrebbero provocare scosse elettriche o incendi. Esaminare periodicamente il cavo del dispositivo, e se il suo aspetto indica danneggiamento o deterioramento, scollegarlo, interrompere l'uso del dispositivo e sostituire il cavo con un ricambio identico fornito da un centro servizi autorizzato. Proteggere il cavo elettrico dal cattivo uso, come torcere, piegare, stringere, bloccare con le porte o calpestare. Prestare particolare attenzione a spine, prese di corrente e al punto d'uscita del cavo dal dispositivo. Per disconnettere l'elettricità dalla rete, estrarre la spina dalla rete. Durante l'installazione del prodotto, assicurarsi che la spina sia facilmente accessibile.

Questo dispositivo è dotato di batteria portatile o accumulatore.

### Modo sicuro per rimuovere la batteria o i gruppi di batterie dall'apparecchiatura :

**Rimuovere la vecchia batteria o gruppo di batterie, seguire le fasi in ordine inverso a quelle del montaggio.** Per evitare la contaminazione dell'ambiente e provocare possibili minacce alla salute umana e animale, la vecchia batteria o il pacco batterie vanno gettate nel contenitore appropriato nei punti di raccolta designati. Non smaltire le batterie o batteria insieme ai rifiuti domestici. Si raccomanda di utilizzare i sistemi locali di smaltimento di batterie e accumulatori. Le batterie non devono essere esposte a calore eccessivo, come ad esempio alla luce diretta del sole, fuoco o simili.

### Smaltimento del dispositivo usurato.



1. Quando questo simbolo di contenitore a ruote cancellato è allegato ad un prodotto, questo significa che il prodotto è coperto dalla direttiva europea 2002/96/EC.
2. Tutti i prodotti elettrici ed elettronici dovrebbero essere smaltiti separatamente dal flusso di rifiuti municipali tramite i centri di smaltimento autorizzati dal comune o dal governo locale.
3. Il corretto smaltimento delle apparecchiature obsolete contribuisce a prevenire possibili conseguenze negative sulla salute umana e sull'ambiente.
4. Per informazioni più dettagliate sullo smaltimento delle apparecchiature obsolete, contattare il comune, il servizio di smaltimento rifiuti o il negozio in cui è stato acquistato il prodotto.

### Smaltimento di batterie/accumulatori scarichi



1. Quando questo simbolo del contenitore della spazzatura con ruote barrato è affisso sulle batterie/accumulatori, indica che il prodotto è conforme alla Direttiva europea 2006/66/CE.
2. Questo simbolo può essere combinato con i simboli di mercurio (Hg), cadmio (Cd) o piombo (Pb) se la batteria contiene più di 0,0005% di mercurio, 0,002% di cadmio o 0,004% di piombo.
3. Tutte le batterie/accumulatori devono essere smaltiti separatamente dai normali rifiuti domestici, tramite gli strumenti messi a disposizione dal governo o dalle autorità locali.
4. Il corretto smaltimento delle batterie/accumulatori obsoleti contribuisce a prevenire possibili conseguenze negative sulla salute umana e sull'ambiente.
5. Per informazioni più dettagliate sullo smaltimento delle batterie/accumulatori obsoleti, contattare il comune, il servizio di smaltimento rifiuti o il negozio in cui è stato acquistato il prodotto.

### Dichiarazione di conformità

La società LG ELECTRONICS ITALIA S.p.A. dichiara che i prodotti ai quali si riferisce il manuale d'istruzione sono costruiti in conformità alle prescrizioni del D.M. n.548 del 28/8/95, pubblicato sulla G.U. n.301 del 28/12/95 ed in particolare è conforme a quanto indicato nell'art.2, comma 1 dello stesso decreto.

# CE 0984

La LG Electronics dichiara che questo/questi prodotto/i /sono conformi ai requisiti principali e ad altri provvedimenti importanti delle direttive 2004/108/EC, 2006/95/EC, 2009/125/EC, e 2011/65/EU.

Contattare il seguente indirizzo per ottenere una copia della DoC (Declaration of Conformity).

## Ufficio di contatto per la conformità di questo prodotto:

LG Electronics Inc.  
EU Representative, Krijgsman 1,  
1186 DM Amstelveen, The Netherlands

- Si prega di notare che questo NON è un punto di contatto del Servizio Clienti. Per le informazioni del Servizio Clienti, vedere la scheda di garanzia o contattare il fornitore presso cui avete acquistato il prodotto.

Solo per uso interno.

## RF Dichiarazione sulla esposizione alle radiazioni

Questo apparecchio deve essere installato e utilizzato con una distanza minima di 20 cm tra il radiatore e la persona.

## Italy Notice

A general authorization is requested for outdoor use in Italy.

The use of these equipments is regulated by:

1. D.L.gs 1.8.2003, n. 259, article 104 (activity subject to general authorization) for outdoor use and article 105 (free use) for indoor use, in both cases for private use.
2. D.M. 28.5.03, for supply to public of RLAN access to networks and telecom services.

L'uso degli apparati è regolamentato da:

1. D.L.gs 1.8.2003, n. 259, articoli 104 (attività soggette ad autorizzazione generale) se utilizzati al di fuori del proprio fondo e 105 (libero uso) se utilizzati entro il proprio fondo, in entrambi i casi per uso private.
2. D.M. 28.5.03, per la fornitura al pubblico dell'accesso R-LAN alle reti e ai servizi di telecomunicazioni.

# Indice degli argomenti

## 1 Come iniziare

- 2 Informazioni di sicurezza
- 6 Caratteristiche originali
- 6 Accessori
- 7 Requisiti per i file eseguibili
- 7 - Requisiti per i file musicali MP3/WMA
- 7 - Dispositivi USB compatibili
- 7 - Requisiti dispositivo USB.
- 8 Telecomando
- 10 Pannello anteriore
- 12 Pannello posteriore

## 2 Collegamento

- 13 Collegamento degli altoparlanti
- 13 - Collegare gli altoparlanti dei canali alti all'unità
- 13 - Collegare gli altoparlanti di canali bassi all'unità
- 14 - Collegare i cavi di illuminazione altoparlante all'unità
- 15 Collegamento apparecchiatura opzionale
- 15 - Collegamento AUX IN
- 15 - Collegamento di PORT.IN
- 16 - Collegamento USB
- 16 - Connessione dell'antenna

## 3 Utilizzo

- 17 Utilizzi di base
- 17 - Utilizzi per CD/ USB
- 17 - Selezionare una cartella e un file MP3/WMA
- 18 - Eliminazione di un file MP3/WMA
- 19 Effetto di riproduzione
- 19 - Riproduzione SMART DJ
- 20 - DJ EFFECT
- 20 - Riproduzione AUTO DJ
- 21 - Riproduzione JUKE BOX (riproduce programma)
- 22 Uso della tecnologia Bluetooth wireless

- 22 - Ascolto di musica memorizzata nei dispositivi Bluetooth
- 23 Funzionamento della radio
- 23 - Ascoltare la radio
- 23 - Migliorare una ricezione FM scadente
- 24 - Preconfigurazione delle stazioni radio
- 24 - Eliminare tutte le stazioni salvate
- 24 - Vedere le informazioni relative a una stazione radio
- 25 Altre operazioni
- 25 - Escludere il suono temporaneamente
- 25 - Visualizzazione di informazioni di file (ID3 TAG)
- 25 - DEMO
- 25 - Usare il microfono
- 25 - Accensione e spegnimento della spia altoparlante
- 25 - Riduzione automatica dell'energia
- 26 Regolazione del suono
- 26 - Impostazione del modo surround
- 26 - Impostazione di USER EQ
- 27 Impostazione dell'orologio
- 27 - Uso del lettore come una sveglia
- 28 - Impostazioni temporizzatore di attesa (modalità sleep)
- 28 - Attenuatore
- 28 Operazioni avanzate
- 28 - Registrazione su dispositivo USB

## 4 Ricerca e riparazione guasti

- 30 Ricerca e riparazione guasti
- 30 - Generalità

## 5 Appendice

- 31 Marchi commerciali e licenze
- 32 Specifiche generali
- 33 Manutenzione
- 33 - Note sui dischi
- 33 - Gestione dell'unità

1

2

3

4

5

1

Come iniziare

## Caratteristiche originali

### Bluetooth®

Ascolta la musica memorizzata nel tuo dispositivo bluetooth.

### Portatile in

Ascolta la musica da un dispositivo portatile. (MP3, Notebook, ecc.)

### Effetti di riproduzione

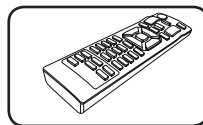
Ascolta la musica con vari effetti di suono e riproduzione.

### Registrazione diretta USB

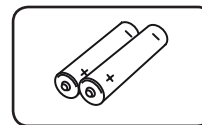
Registra la musica sul dispositivo USB.

## Accessori

Controlla e identifica gli accessori forniti.



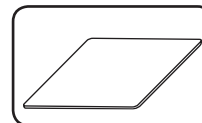
Telecomando (1)



Batterie (2)



Antenna FM (1)



Tamponi antiscivolo (4)

## Requisiti per i file eseguibili

### Requisiti per i file musicali MP3/WMA

La compatibilità dei file MP3/WMA con questo lettore è limitata secondo le seguenti modalità:

- Frequenza di campionamento : entro 32 - 48 kHz (MP3), entro 32 - 48 kHz (WMA)
- Bit rate : entro 32 - 320 kbps (MP3), 40 - 192 kbps (WMA)
- File massimi : non più di 999
- Cartelle massime : non più di 99
- Estensione di file : ".mp3"/ ".wma"
- Formato file CD-ROM : ISO 9660/ JOLIET
- Si consiglia di utilizzare Easy-CD Creator che crea un file system ISO 9660.
- Impostare il formato del disco su [Mastered] in modo da rendere i dischi compatibili con i riproduttori LG al momento della formattazione dei dischi riscrivibili. Quando si attiva l'opzione Live File System, non è possibile usare il riproduttore LG. (Mastered/ Live File System: Sistema di formattazione del disco per Windows Vista)

### Dispositivi USB compatibili

- Lettore MP3: Lettore Flash tipo MP3.
- Drive Flash USB :  
Dispositivi che supportano USB2.0 o USB1.1.
- La funzione USB di questa unità non supporta tutti i dispositivi USB.

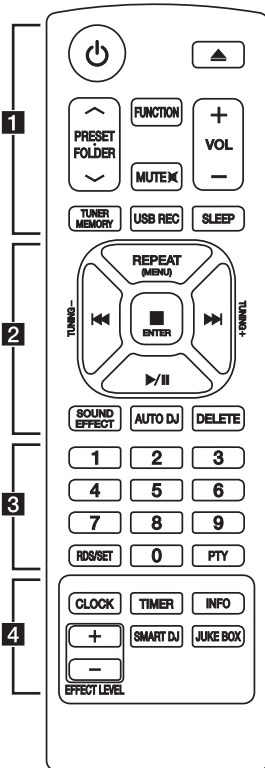
### Requisiti dispositivo USB.

- Non sono supportati i dispositivi che richiedono l'installazione di programmi aggiuntivi quando li avete collegati ad un computer.
- Non togliere la periferica USB durante l'uso.
- Per una USB di capacità elevata la ricerca potrebbe richiedere tempi maggiori.
- Per evitare la perdita dei dati, salvare tutti i dati.
- Se usate una prolunga USB o un hub USB, è possibile che il dispositivo USB non venga riconosciuto.
- L'uso di sistemi di file NTFS non è supportato. (Solo il file system FAT(16/32) è supportato.)
- Questa unità non è supportata quando il numero totale di file è 1000 o più.
- Hard disk esterni, lettori di schede, dispositivi di uso esclusivo, o dispositivi USB di tipo rigido non sono supportati.
- La porta USB dell'unità non può essere collegata al PC. L'unità non può essere usata come un dispositivo di memorizzazione.
- Alcuni dispositivi USB possono non funzionare con questa unità.

## Telecomando

1

Come iniziare



..... **1** .....

⏻ (Alimentazione): per accendere o spegnere l'unità.

▲ (apre/chiusa): Apre e chiude la vaschetta del disco.

### PRESET-FOLDER ▲/▼ :

- Cerca una cartella di file MP3/WMA. Quando un dispositivo USB/CD contenente file MP3/WMA in diverse cartelle viene riprodotto, premere **PRESET-FOLDER ▲/▼** per selezionare la cartella che si desidera riprodurre.
- Seleziona un numero attuale di una stazione radio.

**FUNCTION** : seleziona la funzione e sorgente di ingresso.

**MUTE**  : Azzera il suono.

**VOL +/-** : Regola il volume dell'altoparlante

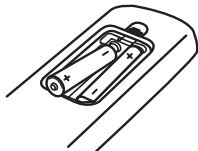
### TUNER MEMORY :



- Memorizza le stazioni radio
- Elimina tutte le stazioni salvate

**USB REC** : Registrazione diretta USB.

**SLEEP** : Regola il sistema su spegnimento automatico ad un orario specificato.  
(Dimmer : La finestra del display verrà oscurata per metà della intensità.)

## Installazione della batteria



Togliere il coperchio delle batterie situato sul retro del telecomando e inserire due batterie (misura AAA) allineando correttamente i poli  e .

2

**REPEAT (MENU)** : Si ascoltano le tracce/file in modo ripetuto o causale.

**TUNING-/+** : Seleziona le stazioni radio.

**◀◀/▶▶** (Salta/cerca) :

- Salta velocemente avanti o indietro.
- Ricerca di una sezione all'interno di una traccia/file

**■ ENTER** :

- Stop riproduzione o registrazione
- Annulla la funzione DELETE.

**▶/||** (Riproduz./Pausa) :

- Avvia o mette in pausa la riproduzione.
- Seleziona STEREO/MONO.

**SOUND EFFECT** : Seleziona le impressioni di suoni.

**AUTO DJ** : Seleziona il modo AUTO DJ. (Per ulteriori informazioni, vedere la pagina 20)

**DELETE** :

- Elimina i file MP3/WMA.
- Cancella una canzone dalla lista JUKE BOX.

3

Tasti numerici **0-9** : seleziona le tracce/file numerati, o il numero di impostazioni.

**RDS/SET** :

RDS (Radio Data System) (vedere alla pagina 24.)

Confermare impostazione.

**PTY** : Ricerca le stazioni radio per tipo di radio.

4

**CLOCK**: Per l'impostazione dell'orologio e il controllo dell'ora.

**TIMER**: Con la funzione TIMER è possibile accendere e spegnere la funzione di riproduzione CD, USB e TUNER (Radio) all'ora desiderata.

**INFO** : Indica le informazioni della vostra musica. Un file MP3 spesso è dotato di un tag ID3. Il tag indica Titolo, Artista, Album o informazioni sul tempo di riproduzione.

**SMART DJ** : Seleziona il modo SMART DJ. (Per ulteriori informazioni, vedere la pagina 19)

**JUKE BOX** :

- Seleziona il modo JUKE BOX.
- Crea la lista dei vostri preferiti.

**EFFECT LEVEL +/-** : Regola livello di suono di effetto SMART DJ.

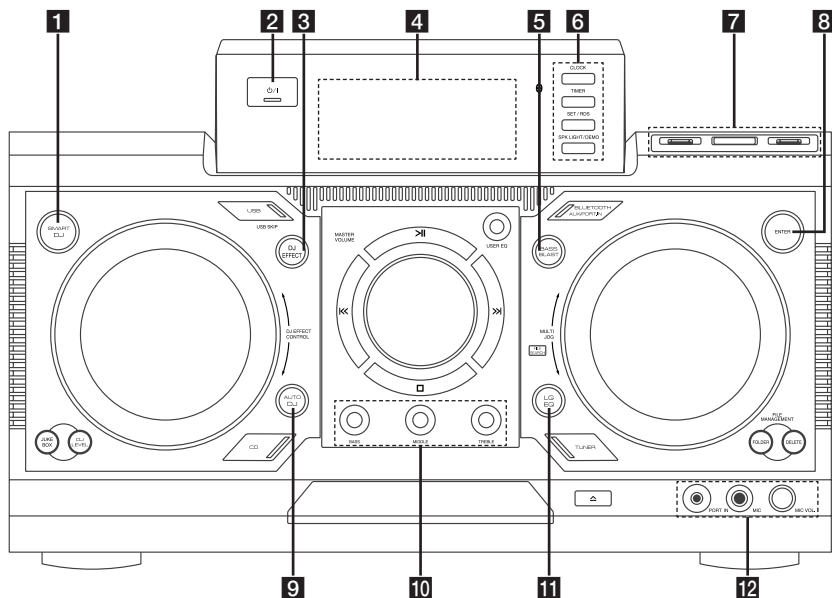
1

Come iniziare

## Pannello anteriore

1

Come iniziare



### 1 SMART DJ

Seleziona il modo SMART DJ. (Per ulteriori informazioni, vedere la pagina 19).

### 2 (Alimentazione)

### 3 DJ EFFECT

Seleziona effetto DJ. (Per maggiori informazioni vedere a pagina 20)

### 4 Finestra del display

### 5 BASS BLAST

Seleziona direttamente il suono BASS BLAST o BYPASS.

### 6 CLOCK

Per impostare l'orologio e controllare l'ora.

#### TIMER

Con la funzione TIMER è possibile accendere e spegnere la funzione di riproduzione CD, USB e TUNER all'ora desiderata.

#### SET/RDS

Confermare impostazione.

### SPK LIGHT / DEMO

- Cambia effetti di illuminazione.
- Mostra la demo.

### 7 Porta USB 1/2

È possibile riprodurre o registrare file audio collegando il dispositivo USB.

### USB REC

Registra su USB.

### 8 ENTER

Seleziona una cartella quando si cerca un file.

### 9 AUTO DJ

Seleziona il modo AUTO DJ. (Per maggiori informazioni vedere a pagina 20)

### 10 BASS/MIDDLE/TREBLE

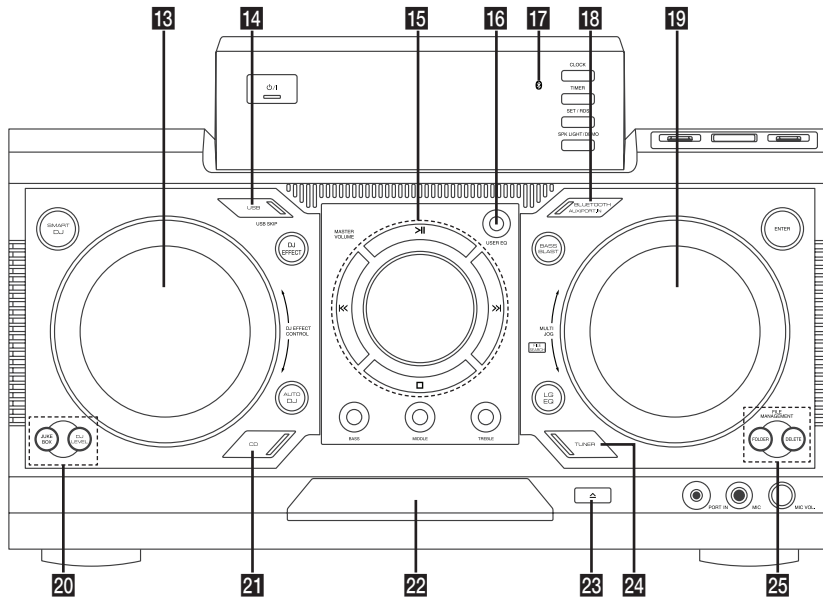
Regola il livello del suono quando si imposta USER EQ.

### 11 LG EQ

Seleziona localmente equalizzatore speciale.

### 12 PORT. IN jack

- MIC jack
- MIC VOL.



1

Come iniziare

**13 DJ EFFECT CONTROL**

Crea un suono su modo di effetto DJ.

**14 USB (USB SKIP)**

Seleziona la funzione di USB 1/2.

**15 >||**

- Avvia o mette in pausa la riproduzione.
- Seleziona Stereo/Mono.



Arresta riproduzione o annulla la funzione DELETE.

**I << / >> I**

- Salta rapidamente in avanti o all'indietro.
- Cerca una sezione entro una traccia/file.

**MASTER VOLUME**

Regola il volume degli altoparlanti.

**16 USER EQ**

Controlla registro dei suoni.

**17 Bluetooth indicator**

Si accende quando il dispositivo bluetooth è collegato all'unità.

**18 BLUETOOTH/AUX/PORT.IN**

Seleziona funzione BLUETOOTH, AUX, o PORT.IN.

**19 MULTI JOG, FILE SEARCH**

- Imposta l'ora dell'orologio.
- Seleziona una cartella e un file su funzione CD/USB.

**20 JUKE BOX**

- Crea la tua lista di preferiti.
- Accende e spegne il JUKE BOX.

**DJ LEVEL**

Seleziona il livello di effetto DJ fra basso, medio e alto.

**21 CD**

Seleziona la funzione CD.

**22 Vaschetta disco****23 ▲ (apri/chiodi)****24 TUNER**

Seleziona la funzione TUNER.

**25 FILE MANAGEMENT****- FOLDER**

Si sposta alla cartella e al file in modo di selezione.

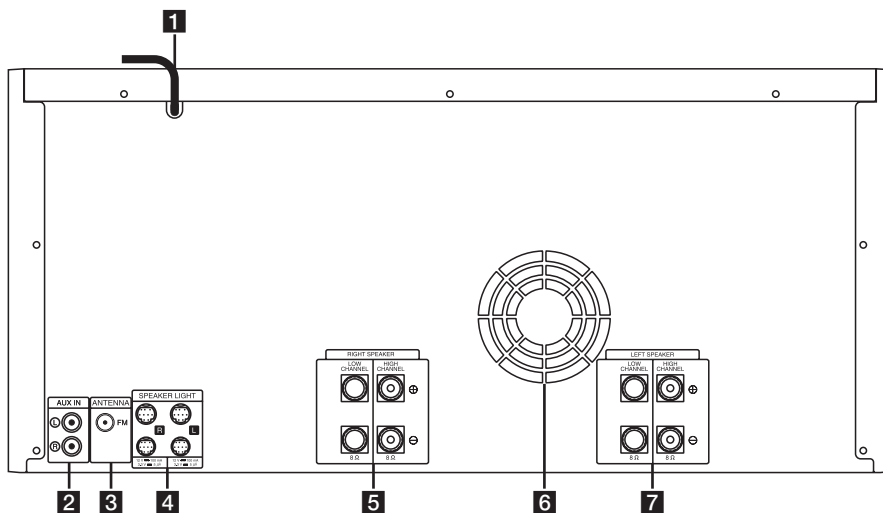
**- DELETE**

Cancella file MP3/WMA. (solo USB)  
Cancella una canzone della lista JUKE BOX.

## Pannello posteriore

1

Come iniziare



**1** Cordone alimentazione

### ⚠ ATTENZIONE

- Collega il cordone di alimentazione direttamente se possibile. O quando si usa il cavo di prolunga, è altamente raccomandato usare un cavo di prolunga di 110 V / 15 A o 230 V / 15 A, altrimenti l'unità può non funzionare correttamente a causa di mancanza di alimentazione elettrica.
- Non sovraccaricare il cordone di prolunga con un carico elettrico eccessivo.

**2** Connettori **AUX IN** (L/R) (sin/dex)

**3** **ANTENNA (FM)**

**4** **SPEAKER LIGHT**

**5** **RIGHT SPEAKER**

**LOW CHANNEL**

Collega spine a banana.

**HIGH CHANNEL**

Collega cavi altoparlanti.

**6** Ventilatore raffreddamento

**7** **LEFT SPEAKER**

**LOW CHANNEL**

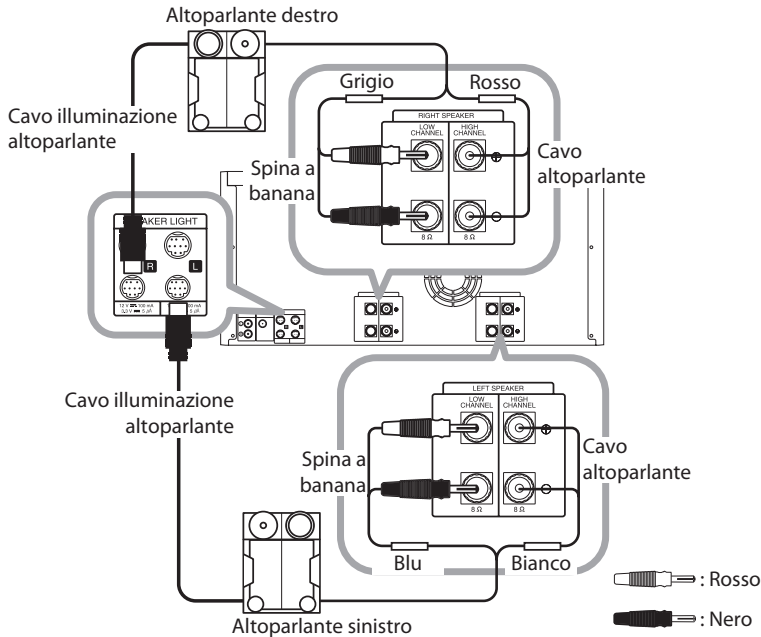
Collega spine a banana al terminale di altoparlante.

**HIGH CHANNEL**

Collega cavi altoparlanti.

## Collegamento degli altoparlanti

Collegare la striscia nera di ciascun filo ai terminali marcati - (meno) e l'altra estremità ai terminali marcati + (più).

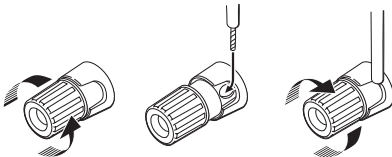


2

Collegamento

### Collegare gli altoparlanti dei canali alti all'unità

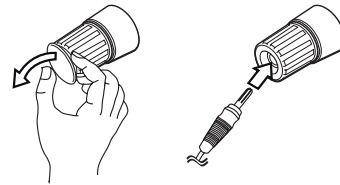
1. Allentare la manopola girandola in senso antiorario.
2. Inserire la parte spellata del filo nel foro sul lato di ciascun terminale.
3. Serrare la manopola girandola in senso orario per fissare il cavo.



Colore	HIGH CHANNEL
Rosso	RIGHT SPEAKER
Bianco	LEFT SPEAKER

### Collegare gli altoparlanti di canali bassi all'unità

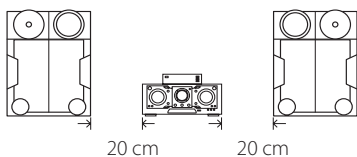
1. Rimuovere un cavo di protezione.
2. Inserire la spina a banana nel corrispondente terminale.



Colore	LOW CHANNEL
Grigio	RIGHT SPEAKER
Blu	LEFT SPEAKER

**! ATTENZIONE**

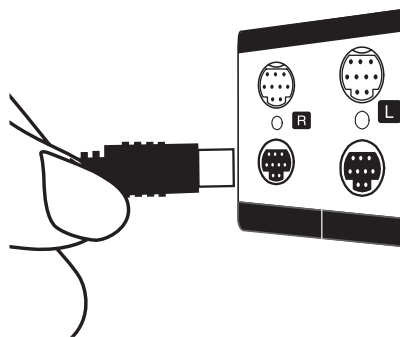
- Non tentare di sollevare l'altoparlante da soli. Sono richieste due persone per sollevare l'altoparlante. In caso contrario, l'altoparlante potrebbe cadere e provocare lesioni personali e/o danni alla proprietà.
- Quando collegano gli altoparlanti all'unità, accertare di collegare il cavo di altoparlante e la spina al corrispondente terminale di altoparlante.
- Gli altoparlanti devono essere disposti ad una distanza di circa 20 cm dall'unità per evitare le vibrazioni provocate dagli altoparlanti.



- Controllare il livello del volume prima di riprodurre musica per evitare che persone inferme, bambini e donne incinte siano scioccati da un suono forte e improvviso prodotto dall'unità.
- Non usare l'unità in uno spazio limitato. Questo può danneggiare l'udito delle persone. Si raccomanda di usarla in uno spazio ampio.
- Fare attenzione che bambini non appoggino le mani o altri oggetti nel condotto dello.  
\*Condotta di altoparlante: Un foro per un suono dei bassi pieno sulla cassa dell'altoparlante (armadio).
- Gli altoparlanti contengono parti magnetiche che possono provocare irregolarità di colore sullo schermo della TV o del PC. Posizionare gli altoparlanti lontani dalla TV o dal PC.
- Installare l'altoparlante in presenza di altre persone per evitare che esso cada e provochi ferimenti all'installatore.

**Collegare i cavi di illuminazione altoparlante all'unità**

Per collegare il cavo di illuminazione altoparlante all'unità, inserire il cavo ai connettori di **SPEAKER LIGHT** sull'unità.

**! ATTENZIONE**

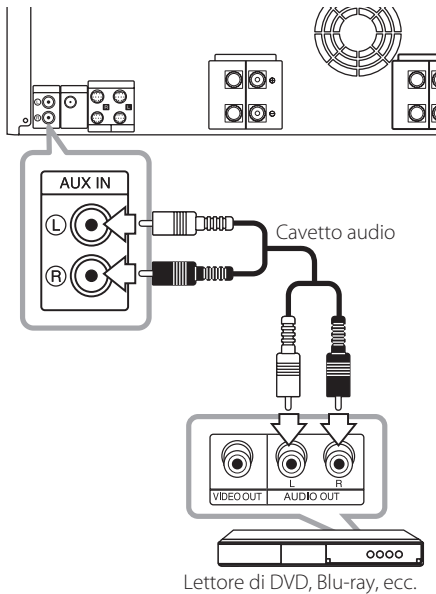
- Verificare che le frecce sulle estremità dei cavi siano rivolte verso il lato superiore.
- Verificare di collegare i cavi ai connettori in modo serrato sull'unità.

## Collegamento apparecchiatura opzionale

### Collegamento AUX IN

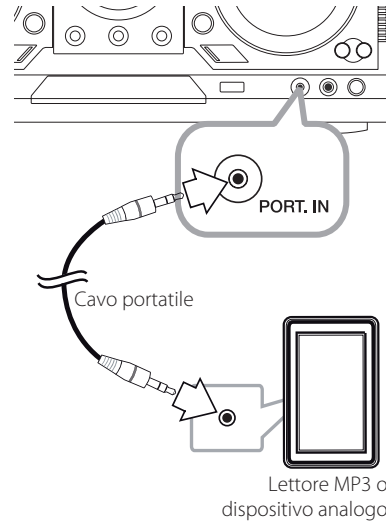
Collegare un'uscita del dispositivo ausiliario (Camcorder, TV, Riproduttore, ecc.) al connettore di ingresso **AUX IN** (L/R).

Se il dispositivo ha solo una uscita audio (mono) collegarla alla presa audio sinistra (bianca) dell'unità.



### Collegamento di PORT.IN

Collegare una uscita (auricolare o linea di uscita) del dispositivo portatile (MP3 o PMP ecc.) al connettore di **PORT. IN**.



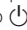
### Ascolto di musica dal lettore portatile o da dispositivo esterno

L'unità può essere utilizzata per riprodurre brani da numerosi tipi di riproduttori portatili.

1. Collegare il riproduttore portatile al connettore PORT. IN dell'unità

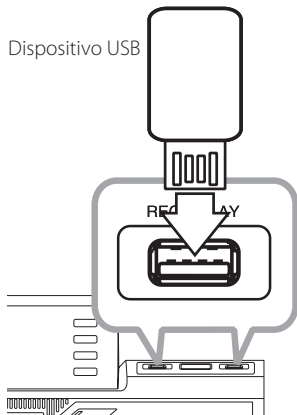
Oppure

Collegare il dispositivo esterno al connettore AUX IN dell'unità.

2. Accendere premendo il pulsante POWER premendo .
3. Selezionare funzione PORTABLE o AUX premendo **FUNCTION** sul telecomando o **BLUETOOTH/AUX/PORT.IN** sull'unità.
4. Accendere il lettore portatile o il dispositivo esterno e avviare la riproduzione.

## Collegamento USB

Collegare un dispositivo USB (o lettore MP3, ecc.) alle porte USB dell'unità.



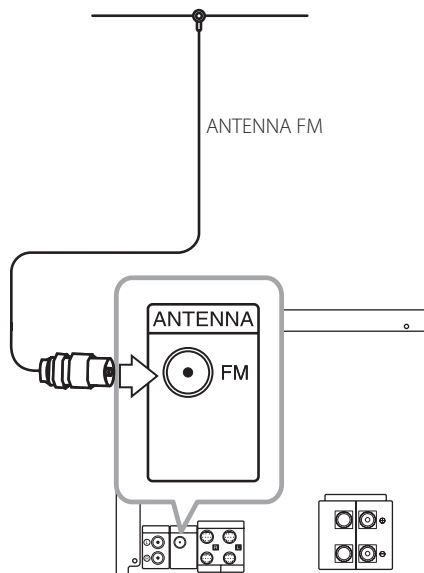
### ! Nota

Rimozione del dispositivo USB dall'unità.

1. Selezionare una funzione/modo differente o premere **ENTER** sul telecomando o **ENTER** sull'unità per due volte in successione.
2. Rimuovere l'apparecchio USB dall'unità

## Connessione dell'antenna

Collegare l'antenna FM fornita per ascoltare la radio. Collegare l'antenna del cavo a FM al connettore di antenna a FM.



### ! Nota

Verificare di estendere completamente il filo di antenna FM. Dopo il collegamento del cavo di antenna FM, mantenerlo orizzontale.

## Utilizzi di base

### Utilizzi per CD/ USB

1. Inserire il disco premendo **▲(△)** o collegare la periferica USB alla porta USB.
2. Selezionare la funzione CD o USB premendo **CD** o **USB** sull'unità o **FUNCTION** sul telecomando.

Verso	Fare questo
Stop	Premere <b>■ ENTER</b> sul telecomando o <b>□</b> sull'unità.
Riproduzione	Premere <b>▶/  </b> sul telecomando o <b>&gt;  </b> sull'unità.
Pausa	Premere <b>▶/  </b> sul telecomando o <b>&gt;  </b> sull'unità durante la riproduzione.
Ricerca di una parte all'interno di una traccia/file	Premere <b>◀◀/▶▶</b> sul telecomando o <b>◀◀/▶▶</b> sull'unità durante la riproduzione e rilasciarlo nel punto che si desidera ascoltare.
Selezione di una traccia/file direttamente	Premere i tasti numerici <b>0-9</b> sul telecomando per passare direttamente al file o traccia desiderato.
Passare alla traccia/file precedente/successiva.	<p>Durante la riproduzione,</p> <p>(1) Uso dei tasti <b>◀◀/▶▶</b> :</p> <p>Premere <b>◀◀/▶▶</b> per passare alla traccia/file successiva/o per tornare all'inizio della traccia/file attuale.</p> <p>Premere <b>◀◀</b> per due volte brevemente per tornare passo-passo all'indietro alla traccia/file precedente.</p> <p>(2) Uso della manopola <b>FILE SEARCH</b> :</p> <p>Girare <b>FILE SEARCH</b> sull'unità e premere <b>▶/  </b> per riprodurre la traccia/file.</p>
Effettuare la riproduzione ripetuta o casuale	Premere <b>REPEAT(MENU)</b> sul telecomando ripetutamente. Vedere la nota per i dettagli sulla modifica del display.

### ! Nota

- Il display cambia nell'ordine seguente.

USB	(MP3/WMA CD)	Audio CD
REPEAT TRK	REPEAT TRK	REPEAT TRK
REPEAT *DIR	REPEAT DIR	-
REPEAT ALL	REPEAT ALL	REPEAT ALL
RANDOM	RANDOM	RANDOM
OFF	OFF	OFF

\*DIR: Directory

- Quando riproducete la lista JUKE BOX, sono disponibili solo REPEAT TRACK e REPEAT ALL.
- Anche dopo il riavvio dell'unità o la commutazione di una funzione con un'altra, potete ascoltare la musica dal punto in cui è stata riprodotta l'ultima volta.
- Il successivo nome di file è visualizzato ogni 30 secondi. (Eccetto la riproduzione RANDOM, riproduzione AUTO DJ RANDOM, l'ultimo file della lista di riproduzione, ecc.)
- Se lasciate la vaschetta del disco aperta per 5 minuti, essa si chiude automaticamente.

## Selezionare una cartella e un file MP3/WMA

### Sull'unità

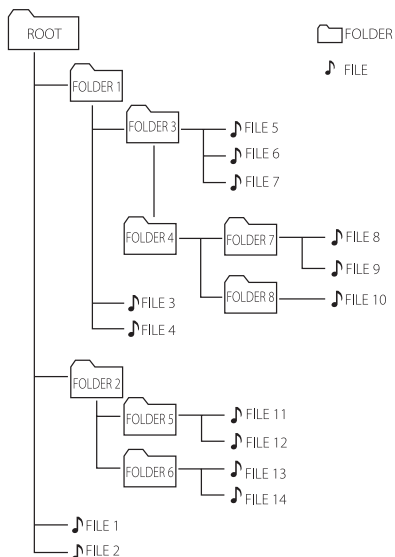
1. Premere **FOLDER** e girare **FILE SEARCH** fino a quando appare la cartella desiderata.
2. Premere **ENTER** e girare **FILE SEARCH** quando appare il file desiderato. Premere **>||** per riprodurre

### Sul telecomando

1. Premere **PRESET-FOLDER ▲/▼** più volte fino a quando appare la cartella desiderata.
2. Premere **▶/||** per riprodurla. Il primo file della cartella verrà riprodotto.

### ! Nota

- Cartelle/file CD / USB sono riconosciuti come segue.



- Se non ci sono file in una cartella, la cartella non apparirà.
- Le cartelle saranno presentate nell'ordine seguente;  
ROOT → FOLDER 1 → FOLDER 3 → FOLDER 7 → FOLDER 8 → FOLDER 5 → FOLDER 6
- Il file verrà riprodotto dal file n. 1 al file n. 14 uno per uno.
- I file e le cartelle verranno presentati in ordine come sono registrati e possono essere presentati in modo diverso a seconda delle circostanze di registrazione.
- \*ROOT: La prima schermata che vedrai quando un computer riconosce l'USB è chiamata "ROOT"

## Eliminazione di un file MP3/WMA

È possibile eliminare un file, una cartella o un formato premendo **DELETE**. Questa funzione è supportata solo in stato di stop. (Solo USB)

1. -Selezionare il file che volete cancellare e premere **DELETE**.  
-Selezionare la cartella che volete cancellare premendo **FOLDER** e girando **FILE SEARCH** e premere **DELETE**.  
-Premere e mantenere **DELETE** per formattare il dispositivo USB.

Oppure

Premere **DELETE** ripetutamente durante la selezione del file MP3/WMA.

Il display cambia nell'ordine seguente.

- DEL FILE? : Cancella file
- DEL FOLDER : Cancella cartella
- FORMAT? : Formatta USB

2. Per eliminare file/cartella o formato, premere sul telecomando o premere sull'unità.
3. Se si desidera uscire dalla modalità corrente, premere **ENTER** sul telecomando o premere sull'unità.

### ! ATTENZIONE

- Non estrarre il dispositivo USB durante l'operazione. (di riproduzione, cancellazione, ecc.)
- Si raccomanda il backup regolare per evitare di perdere i dati.
- La funzione di eliminazione può non essere supportata a seconda dello stato dell'USB. (blocco, ecc.)

## Effetto di riproduzione

L'unità supporta vari effetti di suoni e riproduzione: riproduzione SMART DJ, AUTO DJ, DJ EFFECT, e JUKE BOX.

### Riproduzione SMART DJ

SMART DJ riproduce musica con vari effetti di suoni e riproduzione: effetto auto, attenuazione trasversale, rotazione all'indietro, ciclica, scatola di rimbombo, e campionamento vocale.

Riproduce ripetutamente tutta la musica del dispositivo USB e fornisce vari effetti in modo casuale.

Potete gustare la musica con 2 tipi di genere: ELECTRO e HOUSE (elettronico e domestico).

Premere **SMART DJ** ripetutamente. La finestra del display cambia ogni volta che premete **SMART DJ** come segue: SMART DJ OFF -> SMART DJ ELECTRO -> SMART DJ HOUSE.

Per cancellare, premere **SMART DJ** più volte fino a quando "SMART DJ OFF" appare sulla finestra del display. Potete ascoltare la musica come al solito.

### Regolare il livello di effetto

Potete regolare il livello di suono con effetto SMART DJ fra LOW, MIDDLE e HIGH. Quando il livello di effetto passa da LOW ad HIGH, l'effetto SMART DJ appare più frequentemente e rende la sensazione del suono più potente.

Nel modo SMART DJ, premere **DJ LEVEL** più volte sull'unità o **EFFECT LEVEL +/-** sul telecomando. La finestra del display cambia come segue: MIDDLE -> HIGH -> LOW.

### ! Nota

- Trovare effetti di suono e riproduzione come segue.

Effetto	Descrizione
Effetto Automatico	L'effetto Automatico miscela vari effetti di suoni per adattare il modo automaticamente. Include sfrangiatore, fasatore, ritardo, e coro.
Attenuazione trasversale	Esso riproduce con attenuazione senza interruzioni una canzone unendola all'inizio della successiva.
Rotazione all'indietro	Riproduce una sezione di musica in modo rapido all'inverso.
Ciclo	Ripete una sequenze di musica.
Cassa di risonanza	Inserisce una cassa di risonanza durante la riproduzione.
Campionamento vocale	Inserisce un suono durante la riproduzione.

- SMART DJ è supportato solo nella funzione USB.
- Potete identificare l'effetto ascoltando il suono, non dalla finestra di display.
- Si raccomanda di riprodurre solo la musica elettronica e domestica nel modo SMART DJ. SMART DJ è ottimizzato per godersi la musica elettronica e domestica.
- Se la funzione cambia in altre o si spegne e si accende l'unità nel modo SMART DJ, SMART DJ verrà spenta.
- Se registrate la musica che state ascoltando nel modo SMART DJ, SMART DJ verrà spento e la musica verrà registrata senza alcun effetto suono.
- Se SMART DJ viene spento, dovrete accendere nuovamente per ottenere l'effetto.
- E' impossibile usare SMART DJ e AUTO DJ contemporaneamente. Se selezionate un tipo, un altro verrà disattivato automaticamente.

## DJ EFFECT

Permette di godersi l'effetto DJ come un suono di graffiatura e diversi tipi delle vostra voce.

1. Premere **DJ EFFECT** sull'unità. La finestra del display cambi ogni volta che si preme **DJ EFFECT** come segue: OFF -> SCRATCH -> VOICE 1 -> VOICE 2 -> VOICE 3.

Finestra di visualizzazione	Descrizione
SCRATCH	Potete udire due tipi di suono di graffiatura in relazione alla direzione in cui regolate il <b>DJ EFFECT CONTROL</b> .
VOICE 1/2/3	Potete udire solo un tipo di suono indipendentemente dalla direzione in cui regolate il comando <b>DJ EFFECT CONTROL</b> .

2. Girare il comando **DJ EFFECT CONTROL** in senso orario o antiorario durante la riproduzione.

Per annullare, premere **DJ EFFECT** fino a quando "DJ EFFECT OFF" appare sulla finestra del display.

## Riproduzione AUTO DJ

Auto DJ sfuma la fine di un brano nell'inizio del brano successivo per una riproduzione senza interruzioni. Equalizza il volume permettendo una riproduzione senza interruzioni.

Premere **AUTO DJ** sul telecomando o sull'unità più volte, il display cambia come segue. RANDOM (AUTO DJ RANDOM) -> REPEAT ALL (AUTO DJ SEQUENTIAL) -> (AUTO DJ OFF)

Modalità	Finestra di visualizzazione	Descrizione
OFF	- (AUTO DJ OFF)	-
RANDOM	RANDOM (AUTO DJ RANDOM)	La musica viene riprodotta casualmente in questa modalità.
REPEAT	REPEAT ALL (AUTO DJ SEQUENTIAL)	La musica viene riprodotta ripetutamente in questa modalità.

### ! Nota

- Non è supportato sul modo AUTO DJ per ricercare una sezione entro una traccia/file o per riprodurre ripetutamente o casualmente.
- Durante il modo AUTO DJ, non è disponibile per premere **PRESET.FOLDER**  $\wedge$ / $\vee$  sul telecomando o **FOLDER** sull'unità.
- Se si passa ad altre funzioni o si termina l'ascolto della musica azionando  $\square$  sull'unità (oppure  $\blacksquare$  **ENTER** sul telecomando) nel modo AUTO DJ, la funzione AUTO DJ verrà disabilitata.
- La funzione AUTO DJ non è supportata nei file musicali con lunghezza inferiore a 60 secondi.
- Durante la registrazione la funzione AUTO DJ non è disponibile.
- Solo AUTO DJ SEQUENTIAL è scelto quando è visualizzata la lista JUKE BOX.

## Riproduzione JUKE BOX (riproduce programma)

La funzione JUKE BOX abilita a memorizzare le tracce/file preferiti da un qualsiasi disco o dispositivo USB. Fino a 100 tracce/file possono essere memorizzati per ciascun dispositivo.

### Creazione di una lista JUKE BOX

E' supportata solo in stato di stop.

1. Premere e mantenere tasto **JUKE BOX** per entrare nel modo di editazione.
2. Selezionare una traccia/file premendo **◀◀ / ▶▶** sul telecomando o attivando **FILE SEARCH** sull'unità.
3. Premere **JUKE BOX** per salvare la traccia/file.
4. Ripetere le fasi 2 - 3 per memorizzare le altre tracce/file.
5. Premere **JUKE BOX** ancora una volta.

Per riprodurre la lista JUKE BOX, premere **▶ / ||** dopo che avete creato la lista.

### Godersi il JUKE BOX

Premere **JUKE BOX** due volte in stato di stop. "JUKE BOX ON" appare sulla finestra del display. Per riprodurre la lista JUKE BOX, premere **▶ / ||** sul telecomando o **> ||** sull'unità.

Per eliminarla, premere **JUKE BOX** due volte. "JUKE BOX OFF" appare sulla finestra del display.

### Cancellazione della lista JUKE BOX

La funzione di cancellazione è attivata solo nel modo di editazione. Vedere "Creare una lista JUKE BOX" fase 1.

Per cancellare ciascuna canzone sulla lista JUKE BOX, premere **DELETE** mentre una canzone viene selezionata.

Per cancellare tutte le canzoni dalla lista JUKE BOX, premere **■ ENTER** sul telecomando o **□** sull'unità.

#### ! Nota

- Per controllare lo stato del JUKE BOX, premere una volta **JUKE BOX**. Potete anche controllarlo con la istruzione "PROG." sulla finestra del display.
- Se non esiste una lista JUKE BOX, "JUKE BOX NONE" appare sulla finestra del display quando si preme **JUKE BOX**.
- JUKE BOX è commutato nel caso indicato di seguito.
  - Cambio della funzione con altre.
  - Spegner e accendere l'unità.
  - Azionare i tasti numerici sul telecomando.
  - Riprodurre un file usando **FOLDER e MULTI JOG**.
- La lista JUKE BOX è cancellata nel caso seguente.
  - Rimozione del disco o del dispositivo USB.
  - Cancellazione o registrazione di file di musica nel dispositivo USB.

## Uso della tecnologia Bluetooth wireless

### Note sul Bluetooth

Il Bluetooth® è una tecnologia di comunicazioni wireless per il collegamento a breve raggio.

Il campo disponibile è entro 10 metri.

(Il suono può essere interrotto quando il collegamento ha interferenza a causa di altre onde elettroniche o si collega il bluetooth in altre stanze.)

I dispositivi di collegamento individuali con tecnologia wireless Bluetooth® non provocano alcun carico. Un cellulare con tecnologia Bluetooth® wireless può essere usato tramite cascata se il collegamento è eseguito con tecnologia Bluetooth® wireless. Dispositivi disponibili : Cellulare, MP3, Laptop, PDA.

### Profili Bluetooth

Per usare la tecnologia Bluetooth wireless, i dispositivi devono essere adatti per interpretare certi profili. Questa unità è compatibile con il seguente profilo.

A2DP (Advanced Audio Distribution Profile)

## Ascolto di musica memorizzata nei dispositivi Bluetooth

Prima di avviare la procedura di accoppiamento, verificare che la caratteristica del Bluetooth sia attiva nel dispositivo Bluetooth. Vedere guida dell'utente del Bluetooth. Una volta che l'operazione di accoppiamento è stata eseguita, essa non deve essere più ripetuta.

1. Selezionare la funzione Bluetooth usando la **FUNCTION** o **BLUETHOOTH/AUX/PORT.IN**. "BT READY" appare sulla finestra del display.
2. Usare il dispositivo Bluetooth e usare l'operazione di accoppiamento. Quando si cerca questa unità con il dispositivo Bluetooth, viene indicata una lista di dispositivi rilevati nel display del dispositivo Bluetooth in relazione al tipo di dispositivo Bluetooth usato. La tua unità apparirà come "LG AUDIO CM9730".
3. Inserire il codice PIN.  
Codice PIN : 0000
4. Quando questa unità è collegata con successo con il vostro dispositivo Bluetooth, "PAIRED" apparirà sulla finestra del display e l'indicatore bluetooth verrà acceso.

#### ! Nota

In relazione al tipo di dispositivo Bluetooth, alcuni dispositivi hanno un differente tipo di accoppiamento.

5. Ascolto di musica.  
Per riprodurre una musica memorizzata nel dispositivo Bluetooth, vedere la guida utente del dispositivo Bluetooth.

#### ! Nota

- Il suono dal dispositivo principale potrebbe essere distorto se alzi il volume del dispositivo Bluetooth a due terzi o a un livello maggiore.
- Quando usi la funzione Bluetooth, regola il volume di un dispositivo Bluetooth a un livello appropriato per ascoltare.

**! Nota**

- Il suono può essere interrotto quando il collegamento interferisce con altre onde elettroniche.
- Non potete controllare il dispositivo Bluetooth con questa unità.
- L'accoppiamento è limitato ad un dispositivo Bluetooth per una unità e il multiaccoppiamento non è supportato.
- Sebbene la distanza fra il Bluetooth e l'apparecchio sia inferiore a 10 m, esistono ostacoli fra entrambi, il dispositivo Bluetooth non può essere collegato.
- In relazione al tipo di dispositivo, non potete usare la funzione del Bluetooth.
- Quando non è collegato il Bluetooth, "BLUETOOTH" e "BT READY" appare sul pannello di controllo.
- Il malfunzionamento elettrico è dovuto a dispositivi che usano la stessa frequenza come apparecchiatura medica, microonde o dispositivo LAN wireless e il collegamento verrà interrotto.
- Quando una persona è fissa e interrompe le comunicazioni fra il dispositivo Bluetooth e il lettore, il collegamento verrà disconnesso.
- Se si aumenta la distanza tra il Bluetooth e l'unità, la qualità audio decresce corrispondentemente. La connessione cadrà quando lo spazio tra il Bluetooth e l'unità supera il campo operativo del Bluetooth.
- Il dispositivo con tecnologia wireless Bluetooth è disconnesso, se spegnete l'unità principale o mettete il dispositivo lontano dall'unità principale per distanza maggiore di 10 m.
- Il collegamento Bluetooth verrà disconnesso quando la funzione cambia con altre.
- Se il dispositivo Bluetooth è disconnesso, dovrete connetterlo alla tua unità.

## Funzionamento della radio

Verificare che l'antenna FM sia collegata. (Vedere a pagina 16)

### Ascoltare la radio

1. Premere **TUNER** sull'unità o **FUNCTION** sul telecomando fino a quando FM appare nella finestra del display. L'ultima stazione ricevuta verrà sintonizzata.
2. Sintonia automatica :  
Premere e mantenere **TUNING-/+** sul telecomando o **◀/▶** sull'unità per circa due secondi fino a quando l'indicazione di frequenza inizia a cambiare, quindi rilasciare. La scansione si interrompe quando l'unità si sintonizza su una stazione.

Oppure

Sintonia manuale :

Premere **TUNING-/+** sul telecomando o **◀/▶** sull'unità più volte.

3. Regolare il volume ruotando la manopola del volume sull'unità o premendo **VOL +/-** sul telecomando ripetutamente.

### Migliorare una ricezione FM scadente

Premere **>||** sull'unità o **▶/||** sul telecomando. Questa azione cambia il sintonizzatore dalla modalità stereo a quella mono e di solito migliora la ricezione.

## Preconfigurazione delle stazioni radio

Si possono predefinire 50 stazioni per FM. Prima di sintonizzare, assicurarsi di abbassare il volume.

1. Premere **TUNER** sull'unità o **FUNCTION** sul telecomando fino a quando FM appare nella finestra del display.
2. Premere **TUNING-/+** sul telecomando o **◀◀/▶▶** sull'unità per selezionare la frequenza desiderata.
3. Premere **TUNER MEMORY**. Un numero preimpostato lampeggerà sul display.
4. Premere **PRESET-FOLDER ^/V** per selezionare il numero preconfigurato desiderato.
5. Premere **TUNER MEMORY**. La stazione viene salvata.
6. Ripetere i passaggi 2 e 5 per memorizzare ulteriori stazioni.
7. Per ascoltare una stazione preselezionata, premere **PRESET-FOLDER ^/V** o **0 - 9** sui tasti numerici.

## Eliminare tutte le stazioni salvate

1. Premere e tenere premuto **TUNER MEMORY** per due secondi. "ERASE ALL" lampeggerà sul display dell'unità.
2. Premere **TUNER MEMORY** per cancellare tutte le stazioni radio salvate.

## Vedere le informazioni relative a una stazione radio


Il sintonizzatore FM è dotato di un servizio RDS (Radio Data System). Questo servizio visualizza le informazioni relative alla stazione radio che si sta ascoltando. Premere ripetutamente **RDS/SET** per scorrere i vari tipi di dati:

<b>PS</b>	(Programme Service Name) Il nome del canale apparirà sul display.
<b>PTY</b>	(Programme Type Recognition) Il tipo di programma (per es. Jazz o Notizie) apparirà sul display.
<b>RT</b>	Un messaggio di testo contiene informazioni speciali ricevute dalla stazione di trasmissione. Questo messaggio di testo scorre sul display.
<b>CT</b>	(Time controlled by the channel) Questo mostra l'ora e la data come trasmissione della stazione.

È possibile cercare le stazioni radio per tipo di programma premendo **RDS/SET**. Il display visualizzerà l'ultimo **PTY** in uso. Premere **PTY** una o più volte per selezionare il tipo di programma preferito. Premere e mantenere **◀◀/▶▶**. Il sintonizzatore cercherà la stazione automaticamente. Quando una stazione viene trovata la ricerca si arresta.

## Altre operazioni

### Escludere il suono temporaneamente

Premere **MUTE**  per annullare il suono dell'unità.

Potete disattivare il sonoro per es. per rispondere al telefono, l'icona mute "XII" lampeggia nella finestra del display.

### Visualizzazione di informazioni di file (ID3 TAG)

Mentre si riproduce un file MP3 contenente le informazioni del file, potete visualizzare le informazioni premendo **INFO**.

### DEMO

Nello stato spento, essa mostra la funzione sulla finestra del display con un suono demo e un display premendo **SPEAKER LIGHT/DEMO**. Per cancellare la DEMO, premere nuovamente.

#### ! Nota

- Mentre si è nel modo DEMO, questa unità manterrà lo stato DEMO anche se si stacca il collegamento del cordone di alimentazione.
- Potete usare altre funzioni durante il modo DEMO. Quindi la DEMO verrà messa in pausa temporaneamente.
  - Senza chiave di ingresso entro 10 sec, la DEMO verrà riprodotta automaticamente.

## Usare il microfono

1. Collegare il microfono al jack MIC.
2. Riprodurre la musica desiderata.
3. Cantare con l'accompagnamento musicale. Regolare il volume del microfono girando **MIC VOL.** in senso orario o antiorario sull'unità.

#### ! Nota

- Quando non si usa il microfono, impostare il **MIC VOL.** al minimo o spegnere il MIC e rimuovere il microfono dal jack di MIC.
- Se il microfono è posto troppo vicino all'altoparlante, si verificherà un forte fischio. In tal caso, allontanare il microfono dall'altoparlante o diminuire il volume tramite **MIC VOL.**
- Se il suono prodotto dal microfono è troppo forte, potrebbe essere distorto. In questo caso, girare il **MIC VOL.** al minimo.

3

Utilizzo

## Accensione e spegnimento della spia altoparlante

Potete selezionare vari tipi d'illuminazione di altoparlante premendo **SPK LIGHT/DEMO** sull'unità.

Per spegnere l'illuminazione, premere **SPK LIGHT/DEMO** più volte fino a quando l'illuminazione si spegne.

## Riduzione automatica dell'energia

Questa unità verrà spenta per risparmiare il consumo di energia nel caso che l'unità principale non sia collegata al dispositivo esterno e non sia usata per 25 minuti.

Questa unità fa la stessa cosa dopo sei ore, in quanto l'unità principale è stata connessa a un altro dispositivo usando un input analogico.

## Regolazione del suono

### Impostazione del modo surround

Questo sistema ha un numero di campi di suoni surround preimpostato. Potete selezionare un modo di suono che desiderate usando **SOUND EFFECT** sul telecomando.

Gli oggetti visualizzati per l'equalizzatore potrebbero essere differenti a seconda delle fonti degli effetti sonori.

#### ! Nota

- In alcuni altoparlanti, il suono non può essere udito o è udito come un suono basso in relazione al modo di riproduzione.
- Dopo aver cambiato l'input potrebbe essere necessario dover reimpostare la modalità surround, anche quando la traccia/file è cambiata.
- Premendo **BASS BLAST** sull'unità potete selezionare direttamente **BYPASS** o il suono **BASS BLAST**.

3

Utilizzo

Sul display	Descrizione
NATURALE	Ricrea un naturale e piacevole effetto audio
Equalizzatore di Specializzazione Locale	Effetto suono ottimizzato per la regione. (FORRO/FUNK/ SERTANEJO/DANGDUT/ ARABIC/PERSIAN/INDIA/ REGUETON/MERENGUE/ SALSA/SAMBA/CUMBIA/ AFRO HIP HOP)
AUTO EQ	Esso costituisce l'equalizzatore di suoni che è più simile al genere che è incluso nella marcatura MP3 ID3 dei file di canzoni.
POP CLASSIC JAZZ ROCK	Questo programma provoca una atmosfera entusiastica per il suono, e vi dà la sensazione di essere in un vero concerto rock pop, jazz o classico.
MP3 - OPT	Questa funzione è stata ottimizzata per i file MP3 comprimibili. Incrementa l'audio dei toni acuti.
BASS BLAST	Rinforza l'effetto acustico di acuti, bassi e surround.
LOUDNESS	Migliora i suoni di bassi e vibrazione.
BYPASS	Potete godere il suono senza effetto di equalizzatore.

### Impostazione di USER EQ

Potete ascoltare la musica con equalizzatore regolando il livello dei suoni in modo autonomo.

1. Premere **USER EQ**. "USER EQ" è visualizzato.
2. Regolare le manopole **BASS**, **MIDDLE**, e **TREBLE** per regolare il livello dei suoni.
3. Per terminare la regolazione, premere **SET/RDS**.

## Impostazione dell'orologio

1. Accendere l'unità.
2. Premere **CLOCK**.
3. Selezionare il modo dell'ora regolando **MULTI JOG** sull'unità o premere **◀◀/▶▶** sul telecomando.  
- AM 12:00 (per una visualizzazione con AM e PM) o 0:00 (per una visualizzazione con 24 ore)
4. Premere **RDS/SET** per confermare la selezione.
5. Selezionare le ore regolando **MULTI JOG** sull'unità o premere **◀◀/▶▶** sul telecomando.
6. Premere **RDS/SET**.
7. Selezionare i minuti regolando **MULTI JOG** sull'unità o premere **◀◀/▶▶** sul telecomando.
8. Premere **RDS/SET**.

## Uso del lettore come una sveglia

1. Accendere l'unità.
2. Premere **TIMER**. Ogni funzione lampeggia.
3. Premere **RDS/SET** quando la funzione che desiderate attivare è attiva.
4. "ON TIME" verrà visualizzato. Attivare **MULTI JOG** sull'unità o premere **◀◀/▶▶** sul telecomando per modificare le ore e i minuti e premere **RDS/SET** per salvare.
5. Verrà visualizzato "OFF TIME" (temporizz. disattivata). Attivare **MULTI JOG** sull'unità o premere **◀◀/▶▶** sul telecomando per modificare le ore e i minuti e premere **RDS/SET** per salvare.
6. Attivare **MULTI JOG** sull'unità o premere **◀◀/▶▶** sul telecomando per modificare il volume e premere **RDS/SET** per salvare. L'icona di orologio "🕒" indica che l'allarme è impostato.
7. Premere il tasto **TIMER** per 2 volte. Potete controllare lo stato di impostazione.

### ! Nota

- Se l'ora dell'orologio è impostata, è possibile verificare l'ora corrente premendo **CLOCK** anche quando il lettore è spento.
- Quando si imposta l'ora dell'orologio e l'allarme, è possibile verificare l'icona dell'allarme "🕒" premendo **CLOCK** anche quando il lettore è spento.
- Quando si imposta l'ora e allarme dell'orologio è possibile controllare l'icona di allarme "🕒" e le informazioni relative alle impostazioni premendo **TIMER** anche quando l'unità è spenta.
- Per azzerare il tempo, premere e mantenere **CLOCK** o **TIMER**. E quindi eseguire la fase di impostazione dal punto 3.

## Impostazioni temporizzatore di attesa (modalità sleep)

Premere **SLEEP** più volte per selezionare il tempo di ritardo fra 10 e 180 minuti. Dopo un ritardo di tempo, l'unità verrà spenta.

Per cancellare la funzione di attesa, premere **SLEEP** più volte, fino a quando appare la scritta "SLEEP 10" e quindi premere **SLEEP** ancora una volta mentre è visualizzata la scritta "SLEEP 10".

### ! Nota

- Potete controllare il periodo di tempo prima dello spegnimento dell'unità.
- Premere **SLEEP**. Il tempo di spegnimento viene visualizzato sul display.

## Attenuatore

Premere una volta il tasto **SLEEP**. Il display verrà semioscurato. Per annullare, premere **SLEEP** più volte fino ad attenuazione completata.

## Operazioni avanzate

### Registrazione su dispositivo USB

Potete registrare varie sorgenti di suoni su USB. (CD, USB, AUX, PORTABLE, FM)

1. Connettere il dispositivo USB all'unità
2. Selezionare una funzione in cui desiderate registrare usando **CD, USB, TUNER**, o **BLUETOOTH/AUX/PORT.IN** sull'unità o **FUNCTION** sul telecomando.

Registrazione di una traccia/file - È possibile registrare su USB dopo la riproduzione della traccia/file che si desidera.

Registrazione di tutte le tracce/file - È possibile registrare su USB dopo l'arresto.

Registrazione lista JUKE BOX - Dopo aver visualizzato la lista JUKE BOX, si può registrarla su USB. (vedere alla pagina 21)

3. Premere **R** **USB REC** sull'unità o **USB REC** sul telecomando.
  - Se si collega sia la **USB1** che la **USB2**, premere **>||** per registrare su **USB1** o premere **□** per registrare su **USB2**.
4. Per arrestare la registrazione, premere **□** sull'unità o **■ ENTER** sul telecomando.

### Pausa della registrazione

Durante la registrazione, premere **R** **USB REC** sull'unità o **USB REC** sul telecomando per mettere in pausa la registrazione. Premere nuovamente per riavviare la registrazione. (solo TUNER/AUX/PORTABLE)

### Per selezionare la registrazione regolare bit rate e velocità

1. Premere **R** **USB REC** sull'unità o **USB REC** sul telecomando per un periodo superiore a 3 secondi.
  2. Premere **◀◀/▶▶** sul telecomando o **◀◀/▶▶** sull'unità per selezionare una bit rate.
  3. Premere **R** **USB REC** sull'unità o **USB REC** sul telecomando nuovamente per comandare nuovamente la selezione di velocità di registrazione.
  4. Premere **◀◀/▶▶** sul telecomando o **◀◀/▶▶** sull'unità per selezionare una velocità di registrazione desiderata; (solo CD AUDIO)
- X1 SPEED**  
- Potete ascoltare la musica mentre registrate.
- X2 SPEED**  
- Potete registrare il file di musica.
5. Premere **R** **USB REC** sull'unità o **USB REC** sul telecomando per terminare l'impostazione.

### Doppiaggio USB su USB

È possibile doppiare una sorgente sonora varia in **USB1** su **USB2** in funzione USB.

1. Collegare un dispositivo USB inclusi i file audio desiderati in **USB1**.
2. Collegare un altro dispositivo USB in **USB2**.
3. Premere **R** **USB REC** sull'unità o **USB REC** sul telecomando.
4. Per arrestare la registrazione, premere **□** sull'unità o **ENTER** sul telecomando.

La realizzazione di copie non autorizzate del materiale protetto da copia, includenti i programmi per computer, file, trasmissioni e registrazioni di suoni, possono essere una violazione dei diritti di copyright e costituiscono un atto criminale.

Questa apparecchiatura non dovrebbe essere usata per tali scopi.

**Siate responsabili.  
Rispettare i diritti di autore.**

### ! Nota

- Non è supportato per registrare musica memorizzata su dispositivo bluetooth.
- Potete controllare la velocità in percentuale della registrazione su USB sulla finestra del display durante la registrazione. (solo MP3/WMA CD)
- Durante la registrazione di MP3/WMA non è riprodotto alcun suono.
- Per una registrazione stabile, il livello di suono di uscita si riduce quando registrate musica da CD a USB.
- Potete modificare il livello di volume fra MIN e 10 durante la registrazione. Esso verrà mantenuto anche dopo la registrazione.
- Quando si arresta la registrazione durante la riproduzione, il file che è stato registrato verrà memorizzato. (File MP3/WMA esclusi)
- Non estrarre il dispositivo USB o spegnere l'unità durante la registrazione su USB. Se si stacca l'USB può essere creato un file incompleto e non è cancellato sul PC.
- Se la registrazione USB non funziona, il messaggio come "NO USB", "ERROR", "USB FULL" o "NO REC" è visualizzato sulla finestra del display.
- Il dispositivo di lettura di schede multiple o l'HDD esterno non possono essere usati per la registrazione su USB.
- Un file registrato è di circa 512 Mbyte quando si registra per un termine lungo.
- Potete memorizzare più di 999 file.
- Il salvataggio avviene nel seguente modo.

AUDIO CD	MP3/ WMA	L'altra sorgente *
<b>CD_REC</b>   TRK_001   TRK_002     	<b>FILE_REC</b>   ABC(File name)   DEF(File name)     	<b>EXT_REC</b>   AUDIO_001   AUDIO_002     

\* : TUNER, AUX., e simili.

# Ricerca e riparazione guasti

## Generalità

Problema	Causa & Soluzione
Il dispositivo non si accende.	<ul style="list-style-type: none"> <li>• Il cordone di alimentazione non è collegato. Collegare il cavo di alimentazione.</li> <li>• Controllare se l'alimentazione è disattivata. Controllare la condizione usando altri dispositivi elettronici.</li> </ul>
Nessun suono.	<ul style="list-style-type: none"> <li>• Controllare se selezionate la funzione corretta. Premere <b>FUNCTION</b> e controllare la funzione selezionata.</li> <li>• Se non è selezionata, collegare i cavi di altoparlante correttamente. I cavi di altoparlante sono collegati correttamente.</li> </ul>
L'unità non avvia la riproduzione.	<ul style="list-style-type: none"> <li>• E' inserito un disco non riproducibile. Controllare il disco riproducibile.</li> <li>• Non è inserito alcun disco. Inserire un disco.</li> <li>• Il disco è sporco. Pulire il disco. (Vedere a pagina 33)</li> <li>• Il disco è inserito rovesciato. Inserire il disco con l'etichetta o il lato stampato rivolto verso l'alto.</li> </ul>
Impossibile sintonizzare correttamente le stazioni radio.	<ul style="list-style-type: none"> <li>• L'antenna è posizionata o collegata in modo scadente. Collegare l'antenna in modo stabile.</li> <li>• L'intensità di segnale della stazione radio è troppo debole. Sintonizzare la stazione manualmente.</li> <li>• Nessuna stazione è stata preselezionata o le stazioni preselezionate sono state cancellate (quando si sintonizza con scansione dei canali impostati). Preimpostare alcune stazioni radio, vedere pagina 24 per dettagli.</li> </ul>
Il telecomando non funziona correttamente.	<ul style="list-style-type: none"> <li>• Il telecomando è troppo distante dall'unità. Usare il telecomando entro circa 7 m (23 ft).</li> <li>• C'è un ostacolo nel percorso tra telecomando e unità. Eliminare l'ostacolo.</li> <li>• Le batterie del telecomando sono esaurite. Sostituire le batterie con altre nuove.</li> </ul>
Nessuna illuminazione accesa dell'altoparlante	<ul style="list-style-type: none"> <li>• Controllare se i cavi d'illuminazione dell'altoparlante sono collegati all'unità correttamente. Collegare i cavi d'illuminazione all'unità in modo corretto.</li> <li>• Controllare gli effetti d'illuminazione dell'altoparlante premendo <b>SPK LIGHT/ DEMO</b>.</li> </ul>

4

Ricerca e riparazione guasti

## Marchi commerciali e licenze




La tecnologia **Bluetooth**<sup>®</sup> wireless è un sistema che permette il contatto radio fra dispositivi elettronici entro un campo massimo di 10 metri.

Collegare dispositivi individuali con la tecnologia **Bluetooth**<sup>®</sup> wireless non comporta alcun onere di pagamento. Un cellulare con tecnologia **Bluetooth**<sup>®</sup> wireless può essere usato tramite cascata se il collegamento è eseguito con tecnologia **Bluetooth**<sup>®</sup> wireless.

Il marchio e i loghi **Bluetooth**<sup>®</sup> sono di proprietà della **Bluetooth**<sup>®</sup> SIG, Inc. e un qualsiasi uso di tali marchi della LG Electronics è concesso sotto licenza.

Altri marchi depositati e nomi commerciali si riferiscono ai relativi proprietari.

## Specifiche generali

Generalità	
Requisiti di alimentazione	Vedere l'etichetta principale
Consumo energia	Vedere l'etichetta principale
Dimensioni (L x A x P)	542 x 308 x 421 mm
Peso netto (appross.)	9,85 kg
Temperatura di utilizzo	da 5 °C a 35 °C (da 41 °F a 95 °F)
Umidità consentita per il funzionamento	5 % - 90 %
Alimentazione corrente bus	USB DC 5 V  500 mA

Ingressi	
AUX IN	2,0 Vrms (1 kHz, 0 dB), 600 Ω, jack RCA (L, R) x 1
PORT. IN	1,2 Vrms (jack stereo da 3,5 mm)

Sintonizzatore	
Ampiezza della sintonizzazione in FM	da 87,5 a 108,0 MHz o da 87,50 a 108,00 MHz

CD	
Risposta in frequenza	Da 40 a 20.000 Hz
Rapporto Segnale/Rumore	75 dB
Serie dinamica	80 dB

Amplificatore	
Uscita	575 W x 4 (8 Ω a 1 kHz, THD 25 %)

Altoparlante anteriore		
Tipo	Canale basso	1 altoparlante a una via
	Canale alto	Coppia di altoparlanti a due vie
Impedenza	8 Ω	
Potenza elettrica nominale	575 W	
Max. Potenza ingresso	1.150 W	
Dimensioni nette (L x A x P)	520 x 720 x 499 mm	
Peso netto	35,5 kg	

- Design e specifiche tecniche sono soggette a modifica senza preavviso.

## Manutenzione

### Note sui dischi

#### Gestione dei dischi

Non incollare mai carta o nastro adesivo sul disco.

#### Dischi di memorizzazione

Dopo l'utilizzo, conservare il disco nella sua custodia. Non esporre il disco alla luce diretta del sole o alle sorgenti di calore e non lasciarlo in auto parcheggiata esposto alla luce del sole diretta.

#### Pulizia dischi

Le impronte digitali e la polvere sul disco possono provocare scarsa qualità dell'immagine e deformazione dei suoni. Prima della riproduzione, pulire il disco con un panno pulito. Pulire il disco dal centro alla periferia.

Non usare solventi aggressivi come alcol, benzina, solvente, pulitori disponibili commercialmente, o spruzzatura antistatica previsti per i vecchi dischi di vinile.

## Gestione dell'unità

### Durante la spedizione dell'unità

Conservare il cartone e i materiali per l'imballo originali della spedizione. Se è necessario spedire l'unità, per la massima protezione, reimballare l'unità come è stata imballata originariamente in fabbrica.

### Le superfici esterne devono restare pulite.

Non usare liquidi volatili come insetticidi spray nelle vicinanze dell'unità. Strofinare con forza potrebbe danneggiare la superficie. Non lasciare prodotti in gomma o plastica a contatto con l'unità per un lungo periodo di tempo.

### Pulizia dell'unità

Per pulire il lettore, usare un panno morbido e asciutto. Se le superfici sono estremamente sporche, usare un panno morbido inumidito con un liquido detergente leggero. Non usare solventi come alcool, benzina o diluenti, poiché potrebbero danneggiare la superficie dell'unità.

### Manutenzione dell'unità

Questa unità è un dispositivo di alta tecnologia e precisione. Se le lenti di lettura ottica e le parti di comando del disco sono sporche o usurate, la qualità dell'immagine potrebbe essere ridotta. Per i dettagli, contattare il vostro centro di servizio più vicino.

