



РУССКИЙ

РУКОВОДСТВО ПО ЭКСПЛУАТАЦИИ Стильная портативная CD- магнитола с USB

Внимательно прочтите данное руководство по эксплуатации перед использованием устройства и сохраните его на будущее.

SB36



MFL67781424

Правила безопасности

1

Начало работы

ОСТОРОЖНО

**РИСК ПОРАЖЕНИЯ
ЭЛЕКТРИЧЕСКИМ ТОКОМ
НЕ ОТКРЫВАТЬ**



ОСТОРОЖНО: ВО ИЗБЕЖАНИЕ ПОРАЖЕНИЯ ЭЛЕКТРИЧЕСКИМ ТОКОМ НЕ СНИМАЙТЕ КРЫШКУ (ИЛИ ЗАДНЮЮ ПАНЕЛЬ), ВНУТРИ НЕТ ДЕТАЛЕЙ, ПРИГОДНЫХ ДЛЯ РЕМОНТА ПОЛЬЗОВАТЕЛЕМ.

Символ молнии в равностороннем треугольнике оповещает пользователя о наличии в корпусе изделия неизолированных деталей под высоким напряжением, которые могут представлять опасность для пользователей и привести к поражению электрическим током.



Восклицательный знак в равностороннем треугольнике оповещает пользователя о наличии важных инструкций по эксплуатации и обслуживанию в документации, поставляемой с изделием.



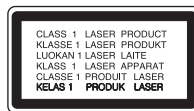
ВАЖНО: НЕ ПОДВЕРГАЙТЕ УСТРОЙСТВО ВОЗДЕЙСТВИЮ ВЛАГИ ВО ИЗБЕЖАНИЕ ВОЗГОРАНИЯ ИЛИ ПОРАЖЕНИЯ ЭЛЕКТРИЧЕСКИМ ТОКОМ.

ОСТОРОЖНО: Не следует допускать попадание воды на устройство (капель или брызг), ставить на него предметы, наполненные жидкостью, такие как вазы.

ВАЖНО: Не устанавливайте устройство в ограниченном пространстве, например, в книжном шкафу и т.п.

ОСТОРОЖНО: Не перекрывайте вентиляционные отверстия. Устанавливайте изделие согласно инструкциям изготовителя.

Прорези и отверстия в корпусе предназначены для вентиляции и обеспечения надежной работы, а также для защиты от перегрева. Не допускайте перекрывания вентиляционных отверстий, помещая изделие на кровать, диван, ковер или аналогичные поверхности. Не допускается устанавливать изделие во встроенном варианте, например в книжном шкафу или в стойке, если не обеспечена надлежащая вентиляция согласно инструкциям изготовителя.



ОСТОРОЖНО: В изделии установлена лазерная система. Для обеспечения безопасной и правильной эксплуатации устройства прочитайте и сохраните настоящее руководство. Для проведения ремонта обращайтесь в авторизованный сервисный центр. Применение пультов управления, настроек и режимов работы, отличных от указанных ниже, может привести к появлению опасного радиационного излучения. Для того чтобы предотвратить прямое воздействие лазерного луча, не снимайте крышку.

МЕРЫ ПРЕДОСТОРОЖНОСТИ, связанные со шнуром питания

Для большинства приборов рекомендуется подключение к выделенной электрической цепи. То есть к цепи с одной розеткой, питающей исключительно данное устройство и не имеющей дополнительных розеток или разветвлений. См. страницу технических параметров данного руководства пользователя. Не перегружайте стенные розетки. Перегруженные, поврежденные, неплотно закрепленные стенные розетки, удлинители, потерявшие шнуры питания, провода с поврежденной или растрескавшейся изоляцией представляют опасность. Любой из перечисленных предметов может стать причиной поражения электрическим током или пожара. Периодически проверяйте состояние шнура питания вашего устройства; при наличии износа или повреждения отключите устройство и прекратите его использовать, а шнур замените на аналогичный в авторизованном сервисном центре. Обеспечьте защиту шнура от физических или механических воздействий (скручивания, изгиба, защемления дверью). Обратите особое внимание на штепсели, настенные розетки и точку выхода шнура из устройства. Для отключения питания выньте вилку шнура из розетки. При установке изделия обеспечьте легкий доступ к розетке.

ПРИМЕЧАНИЕ: Основная этикетка наклеена снаружи на нижней части изделия. См. этикетку на нижней части изделия.

Устройство оснащено съемными батарейками или аккумулятором.

Безопасное извлечение батареи (батарей) питания из устройства:

Для извлечения старой батареи (батарей) действуйте в порядке, обратном их установке. Во избежание загрязнения среды и создания угрозы здоровью людей и животных старые батареи подлежат сдаче в соответствующей упаковке в специально предназначенных пунктах сбора. Не выбрасывайте батарейки вместе с другим мусором. Рекомендуется пользоваться батарейками и аккумуляторами местного производства, которые легко обменять на новые. Батарея не должна подвергаться воздействию чрезмерно высокой температуры, например, прямому воздействию солнечных лучей, огня и т.п.

Утилизация старого оборудования



1. Символ перечеркнутой мусорной тележки на изделии означает, что на устройство распространяется Европейская Директива 2002/96/ЕС.
2. Любое электрическое и электронное оборудование подлежит утилизации отдельно от канала бытового мусора, а именно через сборщиков вторсырья, назначенных государственными или местными властями.
3. Правильная утилизация старого оборудования – это мера к предотвращению негативных последствий для окружающей среды и здоровья граждан.
4. Подробнее об утилизации старого оборудования можно узнать в местной управе, службе вывоза мусора или в магазине, где было приобретено изделие.

Утилизация использованных батареек/аккумуляторов



1. Обозначение перечеркнутой мусорной тележки на батарейках/аккумуляторах вашего изделия означает, что на них распространяется Европейская Директива 2006/66/ЕС.
2. Данный символ может быть совмещен со значком химического элемента: ртути (Hg), кадмия (Cd) или свинца (Pb), если батарея содержит более 0,0005% ртути, 0,002% кадмия или 0,004% свинца.
3. Все батарейки/аккумуляторы подлежат утилизации отдельно от канала бытового мусора, а именно через сборщиков вторсырья, назначенных государственными или местными властями.
4. Правильная утилизация использованных батареек/аккумуляторов – это мера к предотвращению негативных последствий для окружающей среды, здоровья животных и человека.
5. Подробнее об утилизации использованных батареек/аккумуляторов можно узнать в местной управе, службе вывоза мусора или в магазине, где было приобретено изделие.



Содержание

1 Начало работы

- 2 Правила безопасности
- 6 Аксессуары
- 6 Требования к воспроизводимым файлам
- 7 Передняя панель
- 8 Задняя панель

2 Подключение

- 9 Источник питания
 - 9 – Установка батареек
 - 9 – Подключения кабеля питания переменного тока
- 10 Подключение дополнительного оборудования
 - 10 – Подключение устройств USB
 - 10 – Извлечение USB-устройства
 - 10 – Совместимые USB-устройства
 - 10 – Требования к USB-устройствам
 - 11 – Подключение к разъему PORT. IN (вход для портативных устройств)
 - 11 – Прослушивание музыки с портативного проигрывателя.
 - 11 – Подключение наушников

3 Эксплуатация

- 12 Основные операции
 - 12 – Работа с CD/USB
- 13 Другие операции
 - 13 – Программирование воспроизведения
 - 13 – Выбор папки
 - 13 – Автоматическое отключение питания
- 13 Использование радиоприемника
 - 13 – Прослушивание радио
 - 14 – Программирование радиостанций
 - 14 – Удаление всех настроенных станций
- 14 Настройка звука
 - 14 – Выбор режима объемного звучания

4 Устранение неисправностей

- 15 Устранение неисправностей

5 Приложение

- 16 Техническое обслуживание
 - 16 – Обращение с устройством
 - 16 – Примечания о дисках
- 16 Товарные знаки и лицензии
- 17 Технические характеристики

1

2

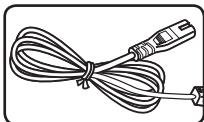
3

4

5

Аксессуары

Проверьте наличие аксессуаров в комплекте и ознакомьтесь с ними.



Кабель питания (1)

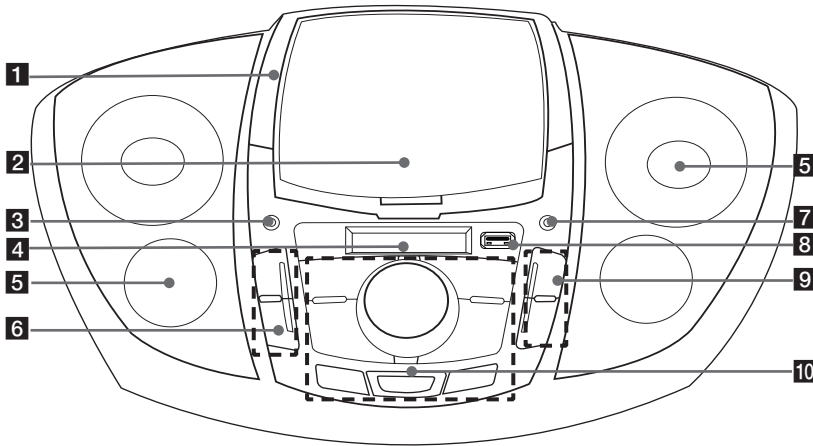
Требования к воспроизводимым файлам

Требования к музыкальным файлам формата MP3/WMA:

Совместимость файлов формата MP3/WMA с данным устройством ограничивается следующими характеристиками:

- Частота дискретизации: в пределах 8-48 кГц (MP3), в пределах 8-48 кГц (WMA)
- Скорость цифрового потока: в пределах 32-384 Кбит/с кГц (MP3), в пределах 32-384 Кбит/с (WMA)
- Максимальное количество файлов: до 999
- Расширения файлов: ".mp3"/".wma"
- Формат файла CD-ROM: ISO 9660/JOLIET
- Рекомендуем использовать программу Easy-CD Creator, позволяющую создавать файловую систему ISO 9660.
- Необходимо задать параметра формата диска [Mastered], чтобы диски были совместимы с проигрывателями LG при форматировании перезаписываемых дисков. При установке параметра Live File System (Файловая система LFS) диски нельзя будет использовать на проигрывателях LG. (Mastered/Live File System: Системы формата диска в Windows Vista)

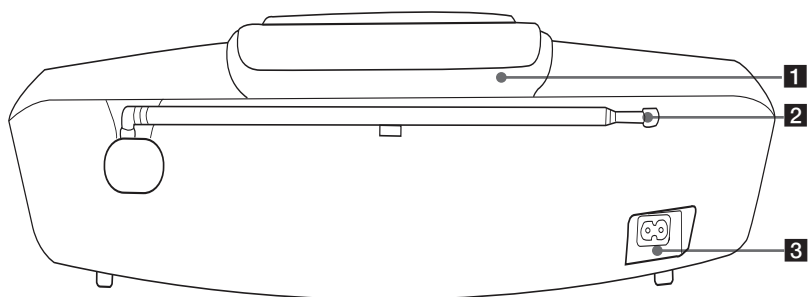
Передняя панель



- 1** Ручка
- 2** Крышка отсека для диска
- 3** Разъём для подключения наушников
- 4** Экран дисплея
- 5** Динамик
- 6** **FUNC.**
Изменение функции.
REPEAT
Можно слушать музыку повторно или в случайном порядке.
- 7** **PORT.IN**
Данный плеер может использоваться для воспроизведения музыки с различных портативных проигрывателей.
- 8** Разъём USB
- 9** **PRESET +/-**
Выбор радиопередачи.
Folder \wedge / \vee (вверх/вниз) Поиск папки с файлами
Поиск папки с файлами формата MP3/WMA. При воспроизведении CD/USB, содержащих файлы в формате MP3/WMA в разных папках, выберите папку для воспроизведения с помощью этих кнопок.
- 10** **>||** Запуск или остановка воспроизведения.
□ STOP
I<< / >>I Пропуск/ поиск.
TUN (-/+) Выбор радиостанции.
VOL (-/+) Регулировка громкости.
⏻ / ⏻ Включение или выключение устройства.
EQ
Выбор предустановленной настройки звучания.
PROG.
Воспроизведение записей в любом порядке.

1

Начало работы



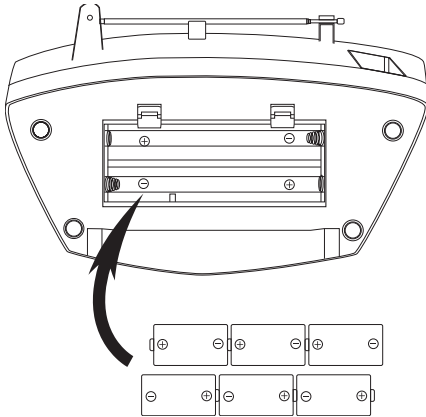
Задняя панель

- 1 Ручка
- 2 Антенна
- 3 Гнездо подключения кабеля питания

Источник питания

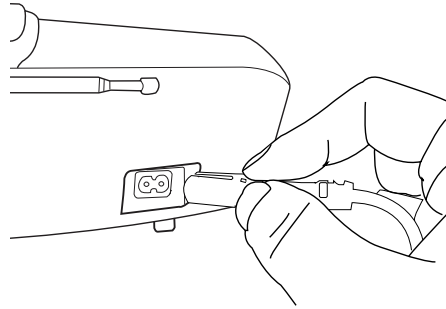
Установка батареек

1. Нажмите на крышку батарейного отсека и откройте ее.
2. Установите 6 батареек типа "D" (R20) (в комплект поставки не входят) в отсек с соблюдением полярности \oplus и \ominus .
3. Закройте крышку батарейного отсека.



Подключения кабеля питания переменного тока

1. Подключите один конец кабеля переменного тока (входит в комплект поставки) в гнездо AC IN, расположенное на задней панели устройства.
2. Вставьте вилку, расположенную на другом конце кабеля, в сетевую розетку.



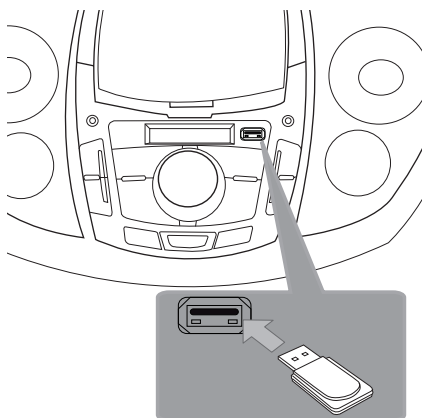
! Примечание

- Если устройство не используется продолжительное время, отключите кабель питания от сетевой розетки.
- Во избежание повреждений, вызванных возможной протечкой батарей, батареи следует извлекать, если вы не собираетесь использовать плеер в течение длительного времени.
- Когда батареи выработали свой ресурс, все батареи следует заменить на новые.
- Во время работы плеера от электросети батареи не расходуются.
- Источник питания (аккумуляторы или батарейки) не должен подвергаться сильному нагреванию под воздействием солнечного света, огня и т. д.

Подключение дополнительного оборудования

Подключение устройств USB

USB-порт служит для подключения USB-накопителя (MP3-плеера и т. п.) к разъему USB на передней панели устройства.



Извлечение USB-устройства

1. Выберите другой функциональный режим или дважды нажмите кнопку .
2. Извлеките USB-устройство.

Совместимые USB-устройства

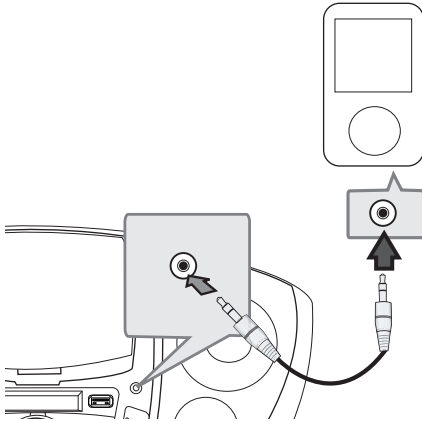
- MP3-плеер: MP3-плеер типа флэш-накопителя.
- Флэш-накопитель USB: Устройства с поддержкой USB 2.0 или USB 1.1.
- Проигрыватель может не поддерживать некоторые типы USB-устройств.

Требования к USB-устройствам

- Устройства, требующие установки дополнительных программ с подключенного компьютера, не поддерживаются.
- Не извлекайте USB-устройство во время его работы.
- Чем больше емкость USB-устройства, тем больше времени занимает поиск.
- Выполняйте резервное копирование всех данных во избежание их потери.
- USB-устройство не распознается при использовании USB-удлиителя или USB-концентратора.
- Файловая система NTFS не поддерживается. Поддерживаются только файловые системы FAT 16 и FAT 32.
- Данное устройство не работает надлежащим образом, если общее количество файлов равно или превышает 1000.
- Не поддерживаются внешние жесткие диски, кардридеры, заблокированные устройства, а также устройства usb типа жестких дисков.
- USB-порт устройства нельзя подключать к компьютеру. Устройство не может быть использовано в качестве накопителя.
- Некоторые USB-устройства могут не работать с данной системой.

Подключение к разъему PORT. IN (вход для портативных устройств)

Служит для подключения выхода (наушников или линейного выхода) портативного устройства (MP3-плеер, медиаплеера и т.п.) к разъему PORT. IN.



Прослушивание музыки с портативного проигрывателя.

Данное устройство может использоваться для воспроизведения музыки с различных портативных проигрывателей.

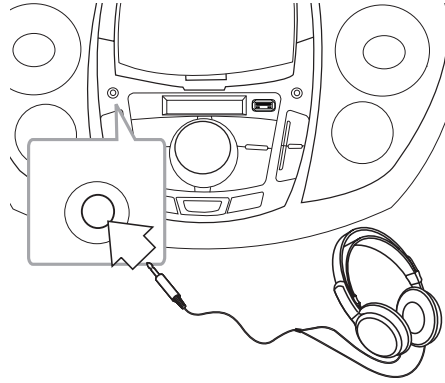
1. Подсоедините портативный плеер к разъему PORT.IN (Вход для портативных устройств).
2. Выберите функцию PORTABLE, нажав кнопку **FUNC.**
3. Включите плеер и начните воспроизведение.

! Примечание

Внимание! Избыточное звуковое давление в наушниках может привести к потере слуха.

Подключение наушников

Подключение пары стереофонических наушников (Ø 3.5 мм телефонный разъем) к разъему для подключения на устройстве для частного прослушивания.



! Примечание

Вы не услышите звук из динамиков, пока разъем наушников вставлен в разъем для подключения наушников.

Основные операции

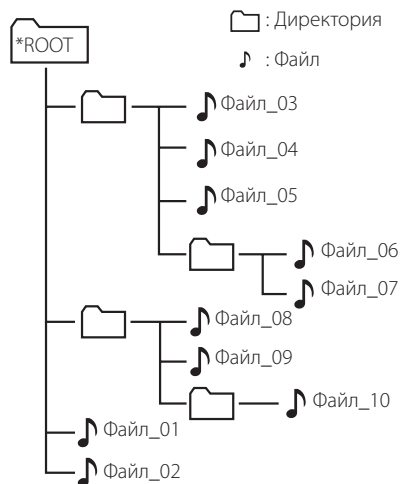
Работа с CD/USB

1. Вставьте диск (этикеткой вверх) или подключите устройство USB к разъему USB.
2. Нажав кнопку **FUNC.**, выберите режим CD или USB.
3. Выберите файл (или запись), который хотите воспроизвести с помощью **◀◀/▶▶**.

Функция	Действие
Остановка	Нажмите □ .
Воспроизведение	Нажмите > .
Пауза	Во время воспроизведения нажмите > .
Переход к следующей/предыдущей записи/файлу	Во время воспроизведения нажмите ◀◀ или ▶▶ для перехода к следующей записи/файлу. Если воспроизведение длилось меньше 2 секунд, нажмите ◀◀ для перехода к предыдущей записи/файлу. Если воспроизведение длилось дольше 3 секунд, нажмите ◀◀ для перехода к началу записи/файла.
Поиск нужного фрагмента записи	Во время воспроизведения нажмите и удерживайте ◀◀ или ▶▶ , и отпустите в том месте, с которого хотите начать прослушивание.
Повторное или случайное воспроизведение	Нажимайте несколько раз REPEAT , на экране будут появляться записи в следующем порядке: REPEAT 1 -> REPEAT ALL -> ◻ (Random) -> " "(Off).

Примечание

- Папки и файлы на CD или USB распознаются следующим образом.



- Папки и файлы будут представлены либо в порядке записи, либо в другом порядке, в зависимости от условий записи.
- Папки будут представлены в следующем порядке:
 FAT(USB): Файл_01 → Файл_02 → Файл_03 → Файл_04 → Файл_05 → **Файл_06 → Файл_07 → Файл_08 → Файл_09** → Файл_10
 CD : Файл_01 → Файл_02 → Файл_03 → Файл_04 → Файл_05 → **Файл_08 → Файл_09 → Файл_06 → Файл_07** → Файл_10
- *ROOT : Когда компьютер распознает накопитель, на первом экране, который появится, будет надпись "ROOT".

Другие операции

Программирование воспроизведения

Функция программы позволяет хранить любимые файлы с любого диска или устройства USB.

Программа может содержать 20 записей.

1. Вставьте CD или USB-устройство и дождитесь, пока завершится загрузка.
2. Нажмите **PROG.** в режиме остановки.
3. Нажмите **I<<** или **>>I** для выбора записи.
4. Снова нажмите кнопку **PROG.** для сохранения и выбора следующей записи.
5. Для воспроизведения запрограммированных музыкальных файлов нажмите **>II**.
6. Чтобы отказаться от выбора, дважды нажмите кнопку **□**.

! Примечание

- Сохраненные программы очищаются также при извлечении диска или USB-устройства, выключении устройства или переходе на другой режим.
- Если запрограммированных записей больше 20, на экране высветится надпись "FULL".

Выбор папки

1. Несколько раз нажимайте **Folder ^ / V**, пока не появится нужная папка.
2. Начнется воспроизведение первого файла из папки.

Автоматическое отключение питания

Данное устройство выключается само для сбережения энергии, когда основное устройство не подключено к внешнему и не используется в течение 25 минут. То же самое будет происходить с данным устройством через шесть часов, когда основное устройство подключено к другому с помощью аналогового входа.

Использование радиоприемника

Прослушивание радио

1. Нажимайте кнопку **FUNC.**, пока в окне экрана не появится надпись «FM».
2. Автоматическая настройка: Нажмите и удерживайте кнопку **TUN (-/+)** примерно 2 секунды, пока значение частоты настройки на дисплее не начнет изменяться, затем отпустите кнопку. Поиск приостанавливается, когда устройство настраивается на станцию.
Настройка вручную: Нажимайте **TUN (-/+)**.
3. Установите нужный уровень громкости поворотом **VOL (+/-)**.

Программирование радиостанций

Вы можете заранее установить 50 станций FM диапазона.

Перед настройкой уберите громкость до минимума.

1. Нажимайте кнопку **FUNC.**, пока в окне экрана не появится надпись «FM».
2. Установите необходимую частоту с помощью кнопки TUN (-/+).
3. Нажмите кнопку **PROG.**, в окне экрана высветится номер, присвоенный данной радиостанции.
4. Нажмите **PRESET +/-**, чтобы выбрать ранее настроенную нужную частоту.
5. Нажмите **PROG.** Станция настроена.
6. Для настройки других радиостанций повторите действия п. 2 – 5.
7. Для прослушивания настроенной станции нажмите **PRESET +/-**.

Удаление всех настроенных станций

1. Нажмите и удерживайте кнопку **PROG.** в течение 2 секунд. На экране высветится сообщение «ERASE».
2. Для удаления всех настроенных радиостанций нажмите кнопку **PROG.**

! Примечание

Для улучшения качества приема в FM-диапазоне разложите антенну с задней стороны устройства и отрегулируйте направление до улучшения качества приема.

Настройка звука

Выбор режима объемного звучания

В системе предусмотрено несколько предустановленных звуковых схем объемного звучания. Использование функции **EQ** позволяет выбрать желаемый режим звучания.

Отображаемые пункты частотного корректора могут различаться в зависимости от источника звука и звуковых эффектов.

На дисплее	Описание
BYPASS	Вы можете наслаждаться звучанием без использования частотного корректора.
POP CLASSIC JAZZ ROCK	Эти режимы передают звуковую атмосферу музыкального произведения, придавая ощущение присутствия на концерте рок- или поп-музыки, джазовом концерте или концерте классической музыки.
BASS	Усиление высоких, низких частот и эффекта объемности звучания.

! Примечание

Возможно потребуется отменить режим объемного звучания после переключения устройства, иногда даже после перехода на другую звуковую дорожку.

Устранение неисправностей

	ПРОБЛЕМА	ПРИЧИНА	СПОСОБ УСТРАНЕНИЯ
Общие параметры	Питание отсутствует.	<ul style="list-style-type: none"> Шнур питания не включен в розетку. Нет батареек. 	<ul style="list-style-type: none"> Включите в розетку шнур питания. Замените батарейки на новые.
	Нет звука.	<ul style="list-style-type: none"> Проверьте правильность выбора функции. 	<ul style="list-style-type: none"> Нажмите кнопку FUNC. и проверьте выбранную функцию.
CD	Воспроизведение не начинается.	<ul style="list-style-type: none"> Вставлен поврежденный диск или диск неправильного формата. 	<ul style="list-style-type: none"> Вставьте другой диск.
		<ul style="list-style-type: none"> Отсутствует диск. 	<ul style="list-style-type: none"> Вставьте диск.
		<ul style="list-style-type: none"> Диск загрязнен. 	<ul style="list-style-type: none"> Очистите поверхность диска.
		<ul style="list-style-type: none"> Диск вставлен неправильной стороной. 	<ul style="list-style-type: none"> Установите диск логотипом или печатной стороной вверх.
Радио	Нет звука.	<ul style="list-style-type: none"> Не выбран режим радио. 	<ul style="list-style-type: none"> Выберите режим радио.
	Слышен шум.	<ul style="list-style-type: none"> Рядом с плеером есть электронные устройства. 	<ul style="list-style-type: none"> Установите плеер подальше от электронных устройств.

Техническое обслуживание

Обращение с устройством

Транспортировка устройства

Сохраняйте исходные упаковочные материалы и коробку. Если необходимо перевезти устройство, для максимальной защиты упакуйте его так, как это было сделано на заводе.

Поддержание чистоты внешних поверхностей

- Не используйте рядом с устройством летучие жидкости, такие как средства от насекомых.
- Поверхность можно повредить, если вытирать пыль, сильно надавливая на поверхность.
- Не допускайте продолжительного контакта с устройством резиновых или пластиковых предметов.

Очистка устройства

Для очистки проигрывателя используйте мягкую сухую ткань. Если поверхности сильно загрязнены, используйте мягкую ткань, слегка смоченную в мягком моющем средстве. Не используйте сильные растворители, такие как спирт, бензин или разбавители, так как они могут повредить поверхность устройства.

Техническое обслуживание устройства

Данный проигрыватель является высокотехнологичным устройством. Если оптические линзы или части дисководов загрязнены, либо имеют следы износа, качество изображения может ухудшиться. Для получения более подробной информации обращайтесь в ближайший авторизованный сервисный центр.

Примечания о дисках

Обращение с дисками

Не приклеивайте на диски бумагу или липкую ленту.

Хранение дисков

После проигрывания уберите диск в футляр. Не храните диски там, где на них будет падать прямой солнечный свет или рядом с источниками тепла, не оставляйте их в припаркованной машине под воздействием прямых солнечных лучей.

Чистка дисков

Не используйте активные растворители, такие как спирт, бензин, лакокрасочные растворители, имеющиеся в продаже чистящие средства, или антистатический спрей, предназначенный для старых виниловых пластинок.

Товарные знаки и лицензии



Технические характеристики

Общие параметры	
Питание	См. паспортную табличку.
Потребляемая мощность	См. паспортную табличку.
Вес нетто	1,6 кг
Внешние размеры (Ш x В x Г)	404 x 120 x 248 мм
Рабочая температура	От 5 °С до 40 °С Рабочее положение: горизонтальное
Рабочая влажность:	от 5 до 85 %

Приемник FM	
Диапазон FM	87,50 - 108,00 МГц

Усилитель	
Выходная мощность	1,5 Вт x 2

USB	
Электропитание от шины (USB)	Постоянный ток 5 В - 500 мА
Версия USB	USB 2.0 или USB 1.1

CD	
Частотная характеристика	от 40 Гц до 20 кГц
Отношение сигнал–шум	70 дБ
Динамический диапазон	55 дБ

Динамики	
Тип	2-полосный, 2 динамика
Сопротивление	8 Ом
Номинальная входная мощность	1,5 Вт
Макс. входная мощность	3 Вт

- Конструкция устройства и его технические характеристики могут быть изменены без предварительного уведомления.



	Телефон	Режим работы	Интернет
Россия	8-800-200-7676	Круглосуточно	http://www.lg.com
Беларусь	8-820-0071-1111		
Латвия	802-00-201	9:00 - 17:00 (Пн.-Пт.)	
Литва	8-800-08081		
Эстония	800-9990		
Украина	0-800-303-000	8:00 - 21:00 (Пн.-Пят.) 9:00 - 18:00 (Суб., Вс.)	
Казахстан	8-8000-805-805	9:00-20:00 (Пн.-Пят.) 9:00-18:00 (Суб., Вс.)	
	2255 (для мобильных телефонов)		
Кыргызстан	8-0000-710-005	Круглосуточно	
Узбекистан	8-800-120-2222	9:00 - 18:30 (Пн.- Пят.) 9:00 - 15:00 (Суб.)	

Импортер ООО "ЛГ Электроникс Рус"

Адрес импортера : 143160 Российская Федерация, Московская область, Рузский район, сельское поселение Дороховское, 86 км. Минского шоссе, д.9

Адрес производителя : Донг Гуан Матестар диджитал девайс ЛТД, Район ЧенВубей, город ЧангПинг, Донг Гуан, Китай



Сделано в Китае