

FRIŽIDER SA ZAMRZIVAČEM

FRIŽIDER SA ZAMRZIVAČEM

Molimo vas da detaljno pročitate ovo uputstvo pre nego što uređaj pustite u rad, i držite ga negde pri ruci, da možete uvek da pogledate kad god vam nešto zatreba.

Sadržaj

Uvod	Važne sigurnosne napomene	4
	Odlaganje starog uređaja i ambalaže novog uređaja	6
	Identifikacija delova	7
Instalacija	Lokacija	8
	Povezivanje na električnu mrežu	9
Rad uređaja	Puštanje u rad	9
Sugestije u vezi čuvanja hrane	Čuvanje hrane	10
	Pravljenje kockica leda	10
Korišćenje i održavanje	Odleđivanje	11
	Čišćenje	12
	Neke osnovne informacije	13
	Saveti za uštedu energije	14
Otkrivanje i otklanjanje kvarova	Otkrivanje i otklanjanje kvarova	15
Izmena strane otvaranja vrata	Kako da promenite stranu na koju se otvaraju vrata	16
	Ručica na vratima	18

Ovaj uređaj je pogodan za čuvanje smrznute hrane.

Njegova namena je samo za korišćenje u domaćinstvima. Ako se koristi u industrijske ili komercijalne svrhe, onda obavezno obratite pažnju na važeće propise u takve namene. Ako se koristi u druge svrhe ili ako se pogrešno koristi, proizvođač nije odgovoran za nastala oštećenja.

Ignorisanje preporuka za korišćenje dovodi do veće potrošnje energije.

Važne sigurnosne napomene

Mere predostrožnosti

Frižider sa zamrzivačem mora biti propisno instaliran i postavljen na neko određeno mesto pre upotrebe, u skladu sa instrukcijama za instalaciju.

Nikada ne vadite utikač uređaja tako što ćete da vučete kabli.

Čvrsto uhvatite samo utikač i povucite ga pravo iz utičnice.

Kada pomerate uređaj od zida, pazite da se ne prevrne ili da ne oštetite kabli.

Kada uređaj radi, nemojte da dodirujete hladne površine u zamrzivaču, naročito ako su vam ruke vlažne ili mokre.

Koža može da se zalepi na ekstremno hladnim površinama.

Uvek izvucite utikač pre čišćenja uređaja.

Pazite da se kabli ne ošteti, višestruko savija, izvlači ili uvija, jer oštećenja kablija mogu dovesti do požara ili udara električne struje.

Nikada ne ostavljajte staklene posude u zamrzivač jer se one mogu polomiti kada se zamrzne ono što je u njima.

Nemojte da koristite produžni nastavak

Ako je to moguće, uključite frižider sa zamrzivačem u utičnicu namenjenu samo njemu, da biste sprečili da taj i drugi uređaji ili možda kućno osvetljenje dovedu do preopterećenja instalacija.

Važne sigurnosne napomene

Dostupnost utičnice

Utičnica frižidera sa zamrzivačem treba da je postavljena tako da je lako dostupna ako u slučaju neke nezgode treba brzo isključiti napajanje.

Zamena glavnog kabla

Ako je glavni kabl oštećen, njega mora da zameni proizvođač, serviser ili neka osoba sa sličnim kvalifikacijama, da bi se izbeglo izlaganje opasnosti.

Opasnost

Rizik od upadanja dece u klopku.

Pre nego što bacite svoj stari frižider ili zamrzivač: skinite vrata.

Police neka ostanu na svom mestu kako deca ne bi mogla lako da udju unutra.






U ovom uređaju nemojte čuvati eksplozivne supstance poput boca sa sprejevima sa zapaljivim barutom.

Uzemljenje

U slučaju kratkog spoja, uzemljenje smanjuje rizik od udara električne struje jer pruža poseban provodnik za odvod električne struje. Zbog toga, da biste sprečili pojavu eventualnog udara električne struje, ovaj uređaj mora biti uzemljen. Pogrešna upotreba provodnika za uzemljenje može dovesti do udara električne struje.

Konsultujte se sa kvalifikovanim električarem ili serviserom ako vam nisu potpuno jasne instrukcije u vezi uzemljivanja, ili ako imate nedoumice oko toga da li je uređaj pravilno uzemljen.

Upozorenje

-  Ventilacioni otvori na uređaju ili ugradnoj strukturi treba uvek da budu otvoreni bez ikakvih zapušenja.
-  Nemojte da koristite mehaničke naprave ili bilo koja druga sredstva da biste ubrzali postupak odleđivanja, drugačije od onog što proizvođač preporučuje.
-  Pazite da ne oštetite električno kolo frižidera.
-  Nemojte da stavljate ili koristite električne aparate unutar uređaja, osim ako to nije nešto što je preporučio proizvođač.
-  Sredstvo za hlađenje (refrigerant) i izolacioni izduvni gas koji se koriste u uređaju zahtevaju postupak specijalnog odlaganja. Prilikom odlaganja, molimo vas da se konsultujete sa serviserom ili osobom sa sličnim kvalifikacijama.

OPREZ

Ovim uređajem ne treba da rukuju osobe (uključujući i decu) sa smanjenim fizičkim, senzornim ili mentalnim sposobnostima, ili osobe sa nedostatkom iskustva i znanja, sve dok nisu pod nadzorom ili dok ih oni koji su odgovorni za njih ne upute na instrukcije za korišćenje uređaja. Deca treba da budu pod nadzorom da se ne bi igrala uređajem.

Odlaganje starog uređaja

Odlaganje ambalaže novog uređaja

Otkup

Uklanjanje starih aparata



Odlaganje starog uređaja i ambalaže novog uređaja

Stari uređaj koji više ne može da se koristi, treba da se rastavi tako da bude bezbedan pre samog odlaganja.

Skinite utikače, provodnike, opruge, brave i zavrtnje, tako da deca prilikom igranja ne mogu da se zaglave unutra.

Zbog zaštite okoline, stare frižidere i zamrzivače treba da odlaže profesionalna služba za te namene. Ako imate bilo kakvih pitanja, obratite se našoj prodajnoj službi ili lokalnim vlastima.

Svi materijali korišćeni kao ambalaža ovog uređaja ne zagađuju okolinu.

Tu se radi o sledećim materijalima:

- PE: Polietilen – Folija ili džepovi ambalaže
- PS: Oblikovani delovi ambalaže od penastog polistirena bez CFC
- PP: Traka za vezivanje od polipropilena

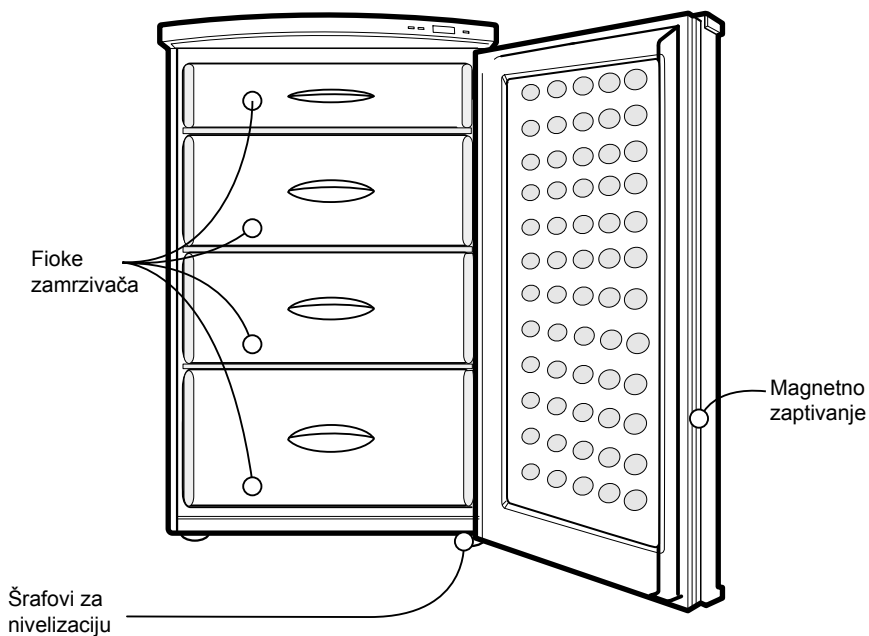
Ovaj uređaj sadrži fluid (refrigerant, lubricant) i sastoji se od delova i materijala koji se mogu iznova koristiti ili reciklirati.

Svi važniji materijali treba da se pošalju u centar za prikupljanje otpadnog materijala za reciklažu i mogu se kasnije ponovo upotrebiti.

Za otkup vas molimo da se obratite lokalnoj prodajnoj agenciji.

1. Ako se na proizvodu nalazi simbol prekržiene kante za smeće, to znači da je proizvod u skladu sa evropskom smernicom 2002/96/EC.
2. Električni i elektronski proizvodi ne smeju se odlagati zajedno s komunalnim otpadom, već na posebna mesta koja je odredila vlada ili lokalne vlasti.
3. Ispravno odlaganje starog aparata sprečiće potencijalne negativne posledice za okolinu i zdravlje ljudi.
4. Detaljnije informacije o odlaganju starog aparata potražite u gradskom uredu, komunalnoj službi ili u prodavnici u kojoj ste kupili proizvod.

Identifikacija delova



NAPOMENA

Ovo je samo osnovni model. Izgled frižidera je podložan promenama.

Lokacija

Ovaj uređaj je pogodan za temperaturu okoline između +16°C i 38°C. Ako ta temperatura padne ispod +16°C, može da se desi da se smrznuta hrana iz zamrzivača otopi jer temperatura zamrzivača raste.

Preporučujemo da se frižider postavi na suvom i dobro ventiliranom mestu. Obezbedite da uređaj ne bude izložen direktnom suncu ili da se ne nalazi u neposrednoj blizini izvora toplote kao što su na primer peć, grejalice, radijator.

Da biste obezbedili pravilnu cirkulaciju vazduha oko frižidera-zamrzivača, ostavite dovoljno prostora sa obe strane, kao i odozgo, i neka rastojanje od zida sa zadnje bude bar 2 inča (5cm).

Ovaj uređaj je namenjen za korišćenje u domaćinstvu i sličnim primenama, poput kafeterija za zaposlene u radnjama, kancelarijama i drugim radnim okruženjima, farmama, i za klijente u hotelima, motelima i drugim vrstama smeštaja, polupansiona, katering u i sličnim primenama nevezanim za maloprodaju.

NAPOMENA

Postavite uređaj na ravan i jak pod. Ako pod nije ravan, podesite nožice zamrzivača pomoću šrafova za nivelaciju na prednjoj strani.

Ako je prednja strana malo višlja od zadnje, tada se vrata lakše zatvaraju.

Povezivanje na električnu mrežu

Ovaj uređaj treba da se poveže na naizmeničnu struju AC 220~240V, 50 Hz.

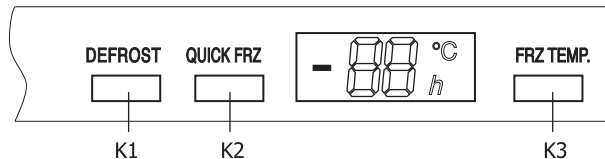
Uređaj možete da priključite samo na utičnicu sa uzemljenjem koja je u skladu sa odgovarajućim propisima i instalaciju treba da uradi samo iskusen majstor.

Rad uređaja

Puštanje u rad

Pre nego što ga uključite, ostavite uređaj da odstoji bar 2 sata na predviđenom mestu, tako da se cirkulacija sredstva za hlađenje (refrigerant) stabilizuje, da se ne bi javili nikakvi problemi.

Funkcije elektronskog upravljanja



Kada se uređaj uključi, na LED displeju se prikazuje početno stanje "-18C°".

- **Dugme K1 (Defrost – Odleđivanje):**

Pritisnite dugme K1 na tri sekunde prvi put, i indikatori "-", "°C", "h" se isključuju, kompresor prestaje da radi i na LED displeju se prikazuje "OF". Pritisnite dugme K1 na tri sekunde po drugi put, i indikatori "-", "°C", "h" se prikazuju normalno, kompresor normalno radi i na LED displeju se vidi početno stanje.

- **Dugme K2 (Quick freezing – Brzo zamrzavanje):**

Pritisnite dugme K2 po prvi put, i indikatori "-", "°C" se isključuju, indikator "h" svetli i prikazuje se početno vreme zamrzavanja "3h". Pritisnite dugme K2 po drugi put, i prikazuje se vreme zamrzavanja od "2h". Pritisnite dugme K2 po treći put i prikazuje se vreme zamrzavanja od "1h". Kompresor radi od 1 do 3 sata zavisno od toga šta ste odabrali, odnosno koje je vreme zamrzavanja prikazano na LED displeju. Pritisnite dugme K2 i po četvrti put, i indikatori će se vratiti na stanje koje je bilo pre funkcije brzog zamrzavanja.

- **Dugme K3 (Regulacija temperature):**

Pritiskajte bez prekida dugme K3 i temperature od -14°C do -24°C će se prikazivati u krug.

Čuvanje hrane

Često otvaranje vrata ili dugo držanje otvorenih vrata zamrzivača povećava temperaturu unutra. To dovodi do toga da se smanjuje rok trajanja hrane i menja se njen ukus, a povećava se potrošnja energije.

NAPOMENA

Nemojte hvatati smrznutu hranu vlažnim rukama. Mogli biste da dobijete promrzline na rukama.

Pazite da hrana koja još nije smrznuta ne dodiruje smrznutu hranu. Može se desiti da se smrznuta hrana otopi. Materijali za pakovanje koji su pogodni za zamrzavanje hrane su:

- Polietilenske kese, plastična folija, posudice za zamrzavanje. Pogodni materijali prilikom umotavanja hrane su:

- Gumice, plastične štikaljke, lepljive trake, vrpce.

Pre nego što zatvorite kese ili folije dobro istisnite vazduh iz njih.

Kada vazduh ostane unutra, onda se hrana suši.

Hrana se brzo zamrzava kada pakovanje nije izgužvano.

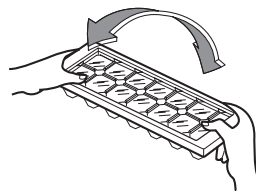
Ne ostavljajte flaše u zamrzivač.

One mogu da se polome kada se zamrznu.

Pravljenje kockica leda

Da biste napravili kockice leda, napunite vodom modlu za oblikovanje kockica leda do 3/4 od vrha, a zatim je ostavite u zamrzivač.

Da biste izvadili kockice leda, držite modlu na njenim krajevima i lagano uvrnite.



Savetiips

Da biste lakše izvadili kockice leda, pustite prvo vodu odozgo.

Odleđivanje

Odleđivanje frižidera

Kada zamrzivač radi, sa zadnje strane frižidera se formira inje i automatski se topi kada se kompresor zaustavi.

Odleđivanje zamrzivača

Vlaga iz zamrzivača formira led ili inje kada uređaj radi ili kada su vrata zamrzivača otvorena. Naslage leda iinja smanjuju mogućnost hlađenja vazduha i povećava se potrošnja energije.

Odleđivanje slojeva leda

Ako se u zamrzivaču dosta nahvatao led, odleđivanje se vrši na sledeći način:

- Izvadite smrznutu hranu, umotajte je u novine i stavite negde na hladno.
- Ostavite vrata uređaja otvorena i povremeno obrišite vodu sunderom.
- Dobro osušite zamrzivač, uključite ga i vratite smrznutu hranu.

Savetiips

Da biste ubrzali odleđivanje, možete staviti unutra posudu sa vrućom vodom.

NAPOMENA

Nemojte nikako stavljati bilo kakve električne uređaje u frižider prilikom odleđivanja.

Vodite računa prilikom korišćenja sprejeva za odleđivanje. Ti sprejevi sadrže supstance sa eksplozivnim gasovima ili supstance koje mogu da štete ljudskom zdravlju.

▲ Upozorenje

Čišćenje

Prilikom čišćenja uvek isključite uređaj iz struje.

Nemojte koristiti oštre predmete prilikom čišćenja (kao što su na primer noževi, šrafčigeri i slično) jer oni mogu oštetiti i prekinuti strujno kolo, i to može biti opasnost po okolinu.

Nikada nemojte koristiti paročištače ili druge uređaje koji rade na principu jakog pritiska vodene pare, jer vrela para može oštetiti površinu frižidera ili elektronske delove. Nikada nemojte koristiti ni pesak, abrazivne deterdžente, kiseline, niti hemijske rastvore.

- Zamrzivač treba da se očisti bar jednom mesečno.
- Najpogodnije vreme za čišćenje zamrzivača je neposredno nakon odleđivanja.
- Frižider i unutrašnje delove brišite krpom i mlakom vodom. Za posude možete koristiti deterdžente dostupne na tržištu.
- Redovno pročišćujte ispust za odvod vode sa unutrašnje zadnje strane frižidera. Ispust čistite predmetima kao što su čačkalice tako da on ne može da se zapuši. Treba obratiti pažnju da se čista i prljava voda ne izmešaju.

Za proizvode koji imaju spoljašnost od nerđajućeg čelika, koristite čist sunđer ili meku krpu i blagi deterdžent u toploj vodi.

Nemojte koristiti abrasive ili gruba sredstva za čišćenje. Potpuno osušite mekom krpom.

Na nerđajućem čeliku nemojte koristiti vosak, izbeljivač ili druge proizvode koji sadrže hlor.

Redovno čistite izmenjivač toplote sa zadnje strane frižidera pomoću glatke četke tako da se naslage prašine i prljavštine ne nagomilavaju i time prouzrokuju veću potrošnju električne energije.

Bilo kakva oštećenja izmenjivača toplote ili bilo koje druge stvari koje se dogode, a mogu dovesti do curenja sredstva za hlađenje u okolinu (refrigerant), treba da se izbegavaju zbog potencijalnih negativnih posledica na okolinu i ljudsko zdravlje.

Neke osnovne informacije

Kada niste kod kuće

Kada planirate da budete van kuće na neki duži period, izvadite svu hranu, izvučite kabli iz struje, dobro očistite unutrašnjost i ostavite vrata uređaja OTVORENA da biste sprečili formiranje neprijatnih mirisa.

Nestanak struje

Nestanak struje koji se popravi u roku od sat ili dva neće uticati na temperaturu frižidera. Međutim, treba da smanjite otvaranje vrata na najmanju moguću meru sve dok ne dođe struja. Ali ako struje nema na duže vreme, stavite veliki komad leda na vrh vaših pakovanja sa smrznutom hranom.

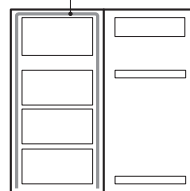
Prilikom selidbe

Izvadite sve stvari iz frižidera ili dobro učvrstite sve delove koji se lako pomeraju. Da ne biste oštetili šrafove za nivelisanje, ušrafite ih skroz unutra.

Antikondenzaciona cev

- Antikondenzaciona cev se namešta oko prednje strane frižidera sa zamrzivačem da bi se sprečilo vlaženje.
- Odmah nakon instalacije ili kada je okolna temperatura visoka, frižider sa zamrzivačem može biti vruć, što je sasvim normalno.

Antikondenzaciona cev



Saveti za uštedu energije

- Prilikom pomeranja uređaja dopustite da prođu 2 sata nakon ponovnog uključivanja.
- Nemojte postavljati uređaj blizu radijatora, peći ili nekih drugih izvora toplote. Ako je temperatura okoline visoka, kompresor će duže raditi.
- Postavite uređaj u hladnoj i dobro ventiliranoj prostoriji. Ne izlažite ga direktnoj sunčevoj svetlosti.
- Nemojte dugo da držite otvorena vrata.
- Nemojte da stavljate vruću hranu ili pića unutra. Neka se prvo ohlade, jer u suprotnom para od vrele hrane može doprineti stvaranju leda na uređaju za isparavanje, a vreme hlađenja hrane treba da bude što je moguće kraće, iz zdravstvenih i higijenskih razloga.
- Nemojte postavljati temperaturu uređaja na nižu vrednost nego što je potrebno.
- Hranu koju hoćete da odmrznete ostavite u frižider. Na taj način se odmrzavanje smrznute hrane koristi ustvari za hlađenje frižidera.
- Zamenite magnetnu zaptivku na vratima ako ne funkcioniše dobro.

Pre nego što pozovete servis, proverite prvo na ovom spisku eventualnih problema.

Ovaj spisak sadrži neke opšte pojave koje nisu rezultat loše proizvodnje ili materijala.

Problem

Mogući uzroci

Frižider sa zamrzivačem ne radi

- **Možda je isključen utikač iz utičnice.**

Utaknite utikač čvrsto u utičnicu.

- **Osigurač je pregoreo ili ima prekida struje u strujomeru.**

Proverite i/ili zamenite osigurač ili resetujte strujomer.

- **Nestala je struja.**

Proverite da li radi kućno osvetljenje.

Vibracija ili klepetanje ili nenormalna buka

- **Možda je pod na kome se nalazi frižider sa zamrzivačem neravan ili je uređaj nestabilan**

Nivelišite uređaj okretanjem šrafova za nivelaciju.

- **Unnecessary objects placed in the back side of the fridge-freezer.**

Temperatura hrane u frižideru nije dovoljno hladna

- **Sa zadnje strane frižidera sa zamrzivačem se nalaze neke nepotrebne stvari.**

- **Suviše često ili suviše dugo se otvaraju vrata.**

U blizini frižidera sa zamrzivačem se nalazi neki izvor toplote. U frižideru ima previše namirnica.

Temperatura u frižideru je previše niska

- **Na elektronskom upravljanju su postavljene izuzetno niske vrednosti.**

Problem	Mogući uzroci
<p>Iz frižidera dolaze neki neprijatni mirisi</p>	<ul style="list-style-type: none">• Hrana koja ima jak miris treba da je dobro zatvorena ili upakovana• Proverite da se nije prosipalo nešto od hrane• Treba očistiti unutrašnjost uređaja• Pogledajte o tome u poglavlju "Čišćenje"
<p>Na spoljnoj strani uređaja se primećuje vlaga</p>	<ul style="list-style-type: none">• Ova pojava se može pojaviti u vlažnim sredinama. Obrišite vlagu suvim peškirom.

Kako da promenite stranu na koju se otvaraju vrata

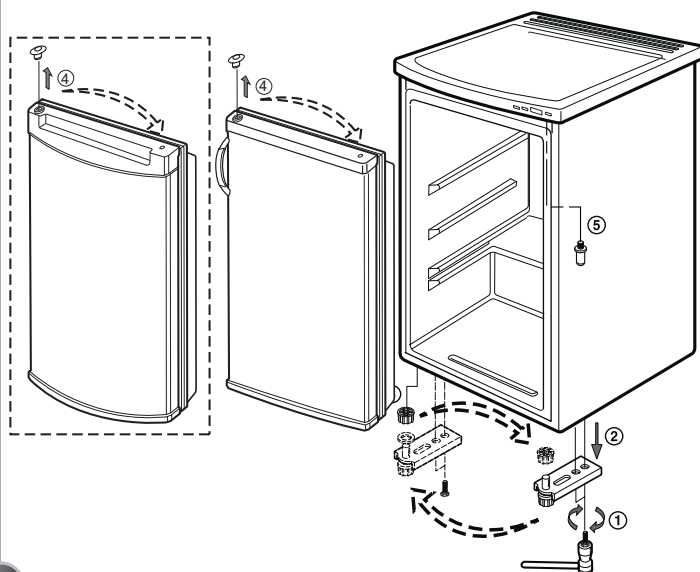
Ovaj frižider je projektovan tako da vrata mogu da menjaju stranu na koju se otvaraju, tako da možete da ih otvarate sa leve ili desne strane. Najbolje je da još na početku premestite šarke ako je to potrebno, jer kasnije to može biti komplikovano.

Da biste zamenili šarke, pogledajte grafički prikaz dole i postupite na sledeći način:

Mere predostrožnosti

1. Prvo isključite uređaj.
2. Izvadite namirnice i ostalo kao što su na primer police ili pregrade koje nisu pričvršćene.
3. Pažljivo položite uređaj na neku podlogu kao što je na primer ambalaža da biste izbegli oštećenja električnog kola frižidera.
4. Koristite '+' šrafciğer ili francuski ključ da biste odšrafili ili zašrafili neki šraf.

1. Odšrafite 2 puta šraf (1), a zatim skinite šarku (L) (2).
2. Skinite NOŽICU (3).
3. Pažljivo povucite vrata nadole da biste ih skinuli.
4. Pre ponovnog nameštanja vrata, zamenite kapicu šarke (4) vađenjem sa postojećeg mesta i zamenom na drugu stranu. Pri tom treba voditi računa da se ne oštete susedne površine.
5. Odšrafite klin gornje šarke (U) (5) i zašrafite je u rupu na suprotnoj strani.



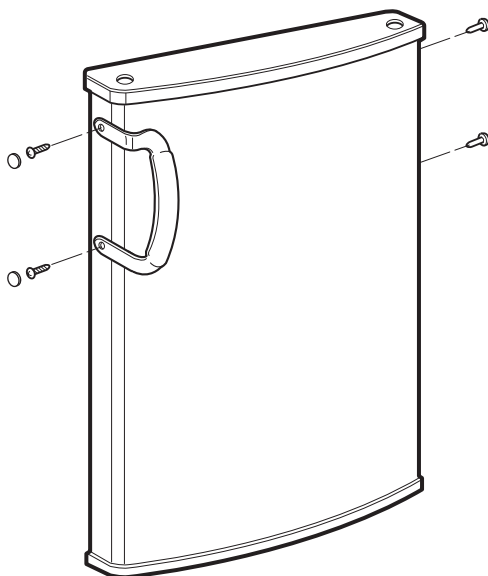
Kako da promenite stranu na koju se otvaraju vrata

6. Nakon ponovnog nameštanja vrata, učvrstite donju šarku (L) sa suprotne strane pomoću 2 šrafa.
7. Fiksirajte nožice.
8. Pažljivo uspravite uređaj. Podesite šrafove za nivelaciju tako da uređaj bude stabilan i proverite da li se dobro otvaraju i zatvaraju vrata.

Napomena

U slučaju vrata koja mogu menjati stranu, kada ih zatvorite jako, može se desiti da se ona ne zatvore zbog sile reakcije. Zato proverite da li se vrata dobro zatvaraju.

Ručica na vratima



Napomena

Promena strane na koju se otvaraju vrata nije pokrivena garancijom.