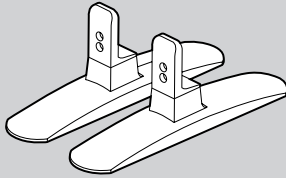


Attaching Stand / 스탠드를 연결하려면

After taking out accessories from the box,
please refer to the User Manual for the appropriate model to connect to.
부속품을 박스에서 꺼낸 후 해당 모델 사용자 매뉴얼을 참조하여 연결해 주세요.

Parts / 부속품

First, check if the following parts are all present.
먼저 그림과 같이 부속품을 확인하세요.



Stand (2 EA)

스탠드 (2개)



Screw (4 EA)

: Diameter 4.0 mm x Length 12 mm

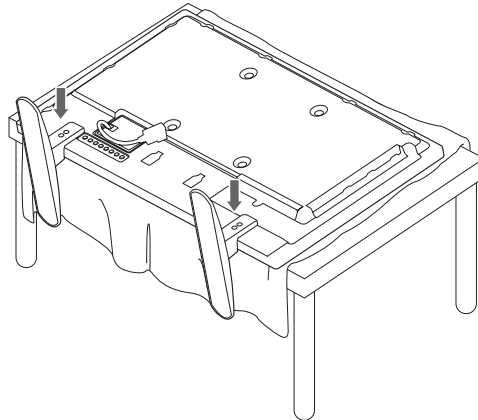
나사 (4개)

: 직경 4.0 mm x 길이 12 mm

ST-320T

- 1 Place a soft cloth on the table and put the product with the screen facing downward. Connect the stand as shown in the following picture.

테이블 위에 부드러운 천을 깔고, 화면이 아래쪽을 향하도록 제품을 올려 놓습니다. 그림과 같이 스탠드를 연결하세요.



- 2 Use the screws to secure the stand on the rear side of the product as shown in the diagram.

그림과 같이 나사를 사용하여 스탠드를 제품 뒷면에 고정합니다.

