



# KASUTUSJUHEND

## Mikro Hi-Fi Süsteem

Palun lugege enne seadme kasutamist käesolev kasutusjuhend hoolikalt läbi ning hoidke edaspidiseks kasutamiseks alles.

EESTI

CM2030 (CM2030, CMS2030F)



MFL67840973

## Ohutusteave

1

Alustamine



### HOIATUS

**ELEKTRILÖÖGI OHT,  
MITTE AVADA!**



**HOIATUS :** ELEKTRILÖÖGI OHU VÄHENDAMISEKS ÄRGE EEMALDAGE KAANT (KA MITTE TAGAKAANT). EI SISALDA KASUTAJA PÖÖLT HOOLDATAVAID OSI. HOOLDUSEKS PÕÖRDUGE KVALIFITSEERITUD PERSONALI POOLE.



See võrdkülgse kolmnurga sees asuv noolekujulise peaga piksenoole kujutis on mõeldud kasutaja teavitamiseks toote korpuses olevast isoleerimata ohtlikust voolupingest, mis võib olla piisavalt tugev, et kujutada endast inimestele



See võrdkülgse kolmnurga sees asuv hüüumärk on mõeldud kasutaja teavitamiseks tootega kaasas olevas dokumendis sisalduvatest tähtsatest kasutus- ja hooldus- (teenindus-) juhistest.

**HOIATUS:** ÄRGE JÄTKE SEADET TULEOHUTUSE TAGAMISE NING ELEKTRILÖÖGI VÄLTIMISE HUVIDES VIHMA KÄTTE EGA NIISKETESSE TINGIMUSTESSE.

**HOIATUS:** Ärge paigutage seda seadet kitsasse, suletud kohta, näiteks raamaturiiulisse või muusse sarnasesse kohta.

**TÄHELEPANU:** Ärge blokeerige ventilatsiooniavasid. Paigaldage seade vastavalt tootjapoolsetele juhistele. Korpuses olevad pilud ja avad on mõeldud ventilatsiooniks ning seadme töökindluse säilitamiseks ja kaitsmiseks ülekuumenemise eest. Avasid ei tohi kunagi sulgeda, asetades seadme voodile, diivanile, põrandavaibale või sarnasele pinnale. Käesolevat toodet ei tohi paigutada sisseehitatud paigaldistesse, nagu raamaturiiul või -kapp, v.a juhul, kui seadmele luuakse piisav ventilatsioon või järgitakse tootjapoolseid juhiseid.

**MÄRKUS:** Ohutusteabe tähistes, ka toote ID-koodi ja toite nimiandmete kohta palun lugege põhiseadme põhjal olevalt nimiandmete sildilt.



**TÄHELEPANU:** Käesolevas tootes kasutatakse lasersüsteemi. Toote õige kasutamise tagamiseks lugege hoolikalt kasutusjuhendit ja hoidke see edaspidiseks kasutamiseks alles. Hooldusvajaduse tekkimisel võtke ühendust volitatud hoolduskeskusega. Siin kirjeldamata juhtimisnuppude kasutamisel, seadistamisel või protseduuride läbiviimisel on oht kokku puutuda ohtliku kiirgusega. Et vältida otsest kokkupuudet laserkiirga, ärge üritage korpust avada.

### Toitejuhet puudutav HOIATUS

Enamikku seadmetest soovitatakse ühendada eraldi vooluringi;

see tähendab ühendamist pistikupessa, mis varustab vooluga ainult seda elektroonilist seadet ning millel ei ole rohkem kontakte ega haruvooluringe. Vaadake kontrollimiseks juhendis toodud täpseid tehniisi nõudeid. Ärge põhjustage seinakontaktide ülekoormust. Ülekoormatud, lahtised või vigased seinakontaktid, pikendusjuhtmed, kulunud toitejuhtmed ning kahjustatud isolatsiooniga juhtmed on ohtlikud. Kõik taolised olukorrad võivad põhjustada elektrilöögi või tulekahju. Kontrollige regulaarselt toitejuhtme seisukorda. Kahjustuste ilmnemisel eemaldage juhe vooluvõrgust, lõpetage seadme kasutamine ning laske juhe volitatud hoolduses asendada originaaljuhtmega. Kaitske toitejuhet mehhaaniliste kahjustuste eest, ärge laske sel väänduda, keerduda ega kinni pitsuda, ukse vahele jääda ega kõndige sellel. Pöörake erilist tähelepanu pistikutele, seinakontaktidele ning kohale, kust juhe seadmest väljub. Vooluvõrgust eemaldamiseks tõmmake juhe vooluvõrgust välja. Seadet paigaldades jälgige, et pistikule oleks kerge ligi pääseda.

Antud seade on varustatud teistsaldatava patarei või akuga.

#### Ohutu moodus patarei või aku eemaldamiseks seadme küljest:

Eemaldage vana aku või akukomplekt, toimides paigaldusjärjestusele vastupidises järjekorras. Keskkonna reostamise vältimiseks ja inimeste ja loomade võimalike terviseriskide minimeerimiseks tuleb vana patarei või aku viia tähistatud kogumispunktide vastavasse konteinerisse. Ärge käideldge akusid või patareisid koos muude jäätmetega. Soovitav on kasutada lokaalseid, tasuta tagastatavaid patareisid ja akusid. Patareisid tuleb kaitsta liigse kuumuse, nagu päikesepaiste, tule ja muu sarnase eest.

**TÄHELEPANU:** Seade ei tohi puutuda kokku veega (tilkumine või pritsimine) ning sellele ei tohi asetada vedelikega täidetud anumaid, näiteks vaase.

#### Töökõlbmatu seadme kasutusest kõrvaldamine



1. Kui toode on tähistatud ristiga kaetud ratastega prügikonteinerit kujutava märgistusega, tähendab see seda, et toote suhtes kohaldatakse Euroopa Liidu direktiivi 2002/96/EÜ.
2. Kõikide elektri- ja elektroonikaseadmete jäätmekäitlus peab toimuma olmejäätmete käitlusest eraldi, läbi riiklikult või kohaliku omavalitsuse poolt määratud spetsiaalsete kogumispunktide.
3. Vananenud seadme nõuetekohane jäätmekäitlus aitab ära hoida võimalikke negatiivseid tagajärgi keskkonnale ja inimeste tervisele.
4. Täpsema teabe saamiseks oma vananenud seadme jäätmekäitluse kohta pöörduge palun kohaliku omavalitsuse, jäätmekäitlusettevõtte või kaupluse poole, kust Te antud toote ostsite.

**Töökõlbmatute akude / patareide kasutusest kõrvaldamine**

1. Kui Teie toote patareidel/akudel on ristiga läbi kriipsutatud ratastega prügikonteineri märgis, tähendab see, et nendele rakendub Euroopa Liidu direktiiv 2006/66/EÜ.
2. Seda sümbolit võib kasutada koos elavhõbeda (Hg), kaadmiumi (Cd) või plii (Pb) keemilise tähega, kui patarei/aku sisaldab üle 0,0005% elavhõbedat, üle 0,002% kaadmiumi või üle 0,004% pliid.
3. Kõigi patareide/akude kasutusest kõrvaldamine peab toimuma olmejäätmetest eraldi, riiklikult või kohaliku omavalitsuse poolt määratud spetsiaalsete kogumispunktide kaudu.
4. Töökõlbmatute akude/patareide nõuetekohane kasutusest kõrvaldamine aitab vältida võimalikke kahjulikke tagajärgi loodusele ja inimese tervisele.
5. Täpsemat teavet vanade patareide/akude jäätmekäitluse kohta küsige kohalikust omavalitsusest, jäätmekäitlusteenust pakkuvast ettevõttest või kauplusest, kust seadme ostsite.



LG Electronics avaldab käesolevaga, et see/ need toode/tooted vastab/vastavad direktiivide 2004/108/EÜ, 2006/95/EÜ, 2009/125/EÜ ja 2011/65/EU olulistele nõuetele ja muudele kohalduvatele määrustele.

**Selle toote kohta ühilduvus teabe saamiseks pöörduge kontorisse:**

LG Electronics Inc.  
EU Representative, Krijgsman 1,  
1186 DM Amstelveen, The Netherlands

Soovime rõhutada, et need EI OLE klienditeeninduse kontaktandmed. Klienditeeninduse andmeid vaadake garantiikaardilt või küsige toote müüjalt.

# Sisukord

## 1 Alustamine

- 2 Ohutusteave
- 6 Ainulaadsed omadused
- 6 Lisatarvikud
- 6 Nõuded esitatavatele failidele
- 6 – Nõuded MP3/WMA-muusikafailile
- 7 – Ühilduvad USB-seadmed
- 7 – Nõuded USB-seadmele
- 8 Kaugjuhti mispult
- 10 Esipaneel
- 11 Tagapaneel

## 2 Ühendamine

- 12 Ühendamine kõlaritega
- 12 – Kõlarite ühendamine seadmega
- 12 Antenni ühendamine
- 13 Lisaseadmete ühendamine
- 13 – USB-seadme ühendamine
- 13 – PORT. IN ühendus

## 3 Kasutamine

- 14 Põhitoimingud
- 14 – CD- ja USB-funktsioonid
- 14 – Valige kaust
- 15 Muud funktsioonid
- 15 – Programmeeritud taasesitus
- 15 – Faili andmete kuvamine (ID3 TAG)
- 15 – Heli ajutine väljalülitamine
- 15 – Madalate (BASS) ja kõrgete (TREBLE) helide seadistamine.
- 16 Raadio kasutamine
- 16 – Raadio kuulamine
- 16 – Raadiojaamade eelseadistamine
- 16 – FM-jaama nõrga vastuvõtu parandamine
- 16 – Kõigi salvestatud raadiojaamade kustutamine
- 17 – Raadiojaama kohta andmete vaatamine
- 17 – Automaatne raadiojaamade salvestamine (ASPM)
- 18 – Kõigi salvestatud raadiojaamade (RDS) kustutamine
- 18 Clock seadistamine
- 19 – Äratuse seadmine
- 19 – Unetaimeri seadistamine
- 19 – Dimmer
- 20 Muusika kuulamine välisseadmelt
- 20 Toite automaatne väljalülitamine

## 4 Veaotsing

- 21 Veaotsing

## 5 Lisa

- 22 Tehnilised andmed
- 23 Hooldus
- 23 – Seadme käsitsemine
- 23 – Märkused plaatide kohta
- 23 Kaubamärgid ja litsentsid

1

2

3

4

5

## Ainulaadsed omadused

### Kaasaskantava seadme sisend

Kuulake kaasaskantavast seadmest (MP3-mängija, sülearvuti jne).

### Raadio

Raadio kuulamine.

### USB

Kuulatakse muusikat USB seadmelt.

### BASS ja TREBLE efekt

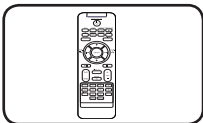
Muusika kuulamine bassi ja kõrgete helide efektiga.

### Alarm

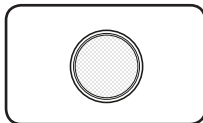
Alarmi seadistamine, mis lülitatakse sisse soovitud ajal.

## Lisatarvikud

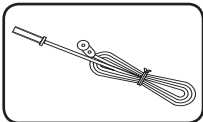
Palun kontrollige ja tehke kindlaks, kas seadmega on kaasas järgmised tarvikud.



Kaugjuhtimispuult (1)



Patarei (1)



FM-antenn (1)

## Nõuded esitatavatele failidele

### Nõuded MP3/WMA-muusikafailile

MP3/WMA-failide ühilduvus selle mängijaga on piiratud järgmiselt:

- Sampimissagedus: 8 - 48 kHz (MP3), 8 - 48 kHz (WMA)
- Bitikiirus: 32 - 384 kbps (MP3), 32 - 384 kbps (WMA)
- Maksimalne failide arv: alla 999
- Faili laiendid: ".mp3"/ ".wma"
- CD-ROM faili vorming : ISO 9660/JOLIET
- Soovitame kasutada „Easy-CD Creator“ programmi, mis loob ISO 9660 failisüsteemi.
- Selleks et plaadid ühilduksid LG plaadimängijatega, tuleb ülekirjutatavate plaatide vormindamisel määrata vorminduse valikuks [Mastered]. Valiku seadmisel suvandile Live File System ei ole seda võimalik LG plaadimängijatel kasutada. (Mastered / Live File System: Windows Vista plaadivormingu süsteem)

## Ühilduvad USB-seadmed

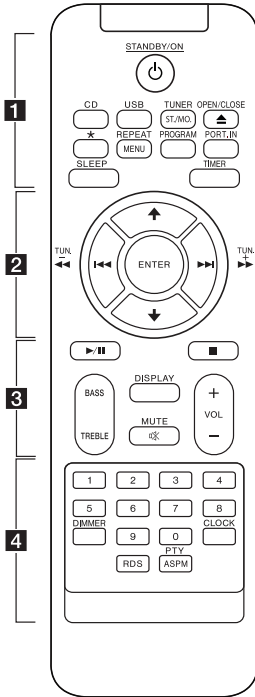
- MP3 mängija: mälupulga tüüpi MP3 mängija.
- USB välmälu: seadmed, mis toetavad USB 2,0 või USB 1,1.
- Siinse seadme USB funktsioon ei toeta kõiki USB-seadmeid.

## Nõuded USB-seadmele

- Ei toetata seadmeid, mis vajavad lisaprogrammide installimist selle ühendamisel arvutiga.
- Ärge eemaldage USB-seadet esituse ajal.
- Suure mahuga USB puhul võib otsinguks kuluda üle mõne minuti.
- Andmekao vältimiseks varundage kõik andmed.
- USB-seade pole tuvastatav, kui kasutate USB-pikendusjuhet või USB-jaoturit.
- NTFS failisüsteemi kasutamist ei toetata (Toetatakse ainult FAT(16/32) failisüsteemi.)
- Siinne seade ei toeta 1000 või üle selle failide koguarvu.
- Väliste kõvakettaseadmete, kaardilugejate, lukustatud seadmete ja kõvakettatüüpi USB-seadmete kasutamist ei toetata.
- Seadme USB-porti ei ole võimalik arvuti külge ühendada. Seadet ei ole võimalik kasutada mäluseadmena.
- Mõned USB-seadmed ei pruugi koos selle seadmega töötada.

# Kaugjuhti mispult

1  
Alustamine



..... **1** .....

**STANDBY/ON** : Seadme sisse- (ON) ja välja- (OFF) lülitamine.

**CD** : CD-funktsiooni valimine.

**USB** : USB-funktsiooni valimine.

**TUNER/ST./MO.** :

- Tuuneri (TUNER) funktsiooni valimine.

- Mono/Stereo.

**▲ OPEN/CLOSE**: Avab ja suleb plaadialuse.

**\*** : Nupul ei ole ühtegi funktsiooni.

**REPEAT/MENU** : heliradade / failide korduv või juhuslikus järjestuses esitamine.

**PROGRAM** :

- Raadiojaamade salvestamine.  
- Soovitatavate lugude nimekirja koostamine.

**PORT.IN** : kaasaskantava seadme funktsiooni valimine.

**SLEEP** : süsteemi seadistamine automaatseks väljalülitumiseks määratud kellaajal.

**TIMER** : Taimeri funktsiooniga (TIMER) saab plaadi, USB-seadme või tuuneri (TUNER) vastuvõtu soovitud kellaajal sisse ja välja lülitada.

..... **2** .....

**ENTER**: seadistuse kinnitamine.

**▲/▼** :

- võimaldab otsida MP3-/WMA-failidega kaustu. Kui seadmesse on sisestatud CD või seadmega ühendatud USB-seade, millel on MP3-/WMA-failid mitmes kaustas, vajutage soovitud kausta valimiseks nuppu **▲/▼**.

- Raadiojaamale eelseatud numbrilise valimine.

**◀◀/▶▶** (Jäta vahele) : järgmise või eelmise helirea / faili juurde liikumine.

**◀◀/▶▶** (Otsi) : Tagasi- või edasisuunas otsimine.

**TUN. -/+** : raadiojaama valimine.

..... **3** .....

**▶/||** (Mängi/Paus) : esituse alustamine või pausile lülitamine.

**■** : Esituse peatamine.

**BASS/TREBLE** : bassihelide ja kõrgete helide efekt.

**DISPLAY** : muusika kohta teabe kuvamine. MP3-failidele on sageli lisatud ID3-sildid. Sildis sisaldub teave pealkirja, esitaja, albumi või esitusaja kohta.

**ⓧ MUTE** : heli vaigistamine.

**VOL +/-** : Kõlari heli reguleerimine.

..... **4** .....

**0 kuni 9 numbrilised nupud** : Otse helirea / faili valimine.

**DIMMER** : ekraaniakna hämardamine.

**CLOCK** : kellaaja seadmine ja kontrollimine.

**RDS** : RDS (Radio Data System) (vt lk 17)

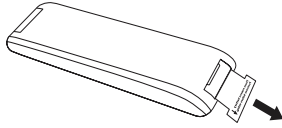
**PTY/ASPM** :

- raadiojaamade otsing tüübi järgi.

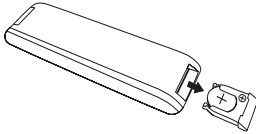
- ASPM (Auto Station Program Memory) (vt lk 17)

## Patareide paigaldamine

Kaugjuhtimispuldi esmakordsel kasutamisel eemaldage isolatsioon.



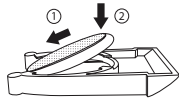
1. Avage patareisahtel.



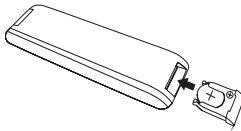
2. Vajutage patareid servale (punkteeritud koht all oleva joonisel) ja võtke patareid välja.



3. Keerake patareisahtel tagurpidi, paigaldage uus patareid nii, et plusspolaarsus (+) oleks patareisahtlil asuva (+) märgistusega samal pool. Vajutage õrnalt järgmiselt.



4. Sulgege patareisahtel.

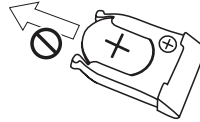


## ! HOIATUS

Valesti kohtlemise korral võib selles seadmes kasutatud patareid olla tulekahju või keemilise põletusohu allikaks. Ärge seda uuesti laadige, võtke koost lahti, põletage ära või kuumutage üle 100°C (212°F). Asendage patareid ainult CR2025 tüüpi patareid. Teist tüüpi patareid kasutamine võib põhjustada tulekahju- või plahvatusohtu. Kõrvaldage kõlbmatu patareid kasutusest. Hoidke patareid lastele kättesaamatus kohas. Ärge võtke lahti ega visake tulle.

## ! Märkus

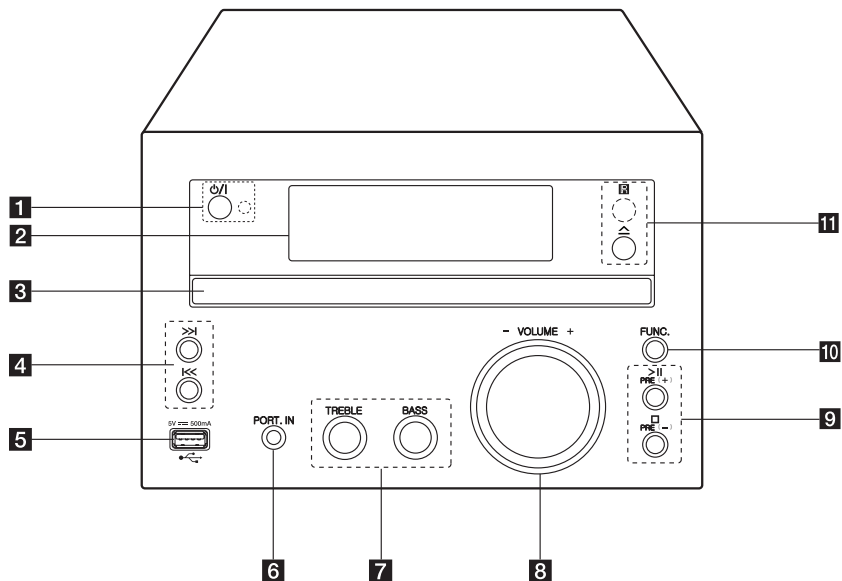
Ärge tõmmake patareid all oleva joonisel näidatud suunas.



# Esipaneel

1

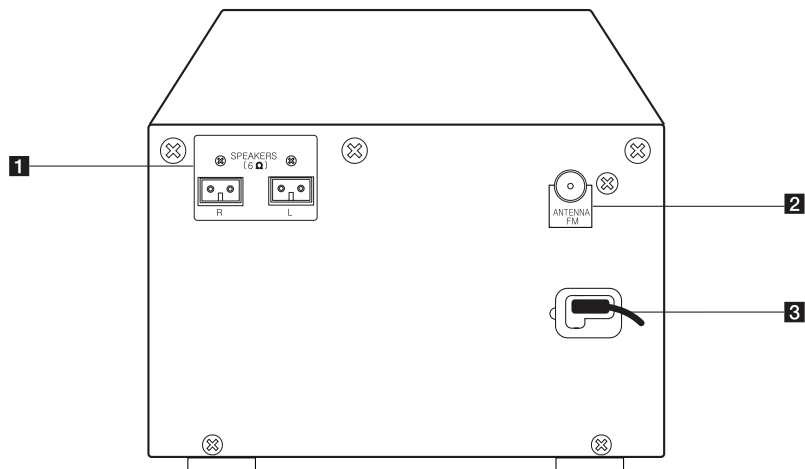
Alustamine



- 1** (Toide ON/OFF)  
seadme sisse- (ON) ja välja- (OFF) lülitamine.  
LED indikaatori  
LED sütib ooterežiimis.
- 2** Kuvaaken
- 3** Plaadisalv  
Plaadi sisestamine.
- 4** (Jäta vahele / Otsi)  
-Tagasi- ja edasisuunas otsimine.  
-Eelmisele/järgmisele peatükile/helireale/failile liikumine.  
-Soovitud radiojaama häälestamine.
- 5** USB Port  
Mängib audiofaile USB seadme ühendamisel.
- 6** PORT. IN  
Muusika kuulamine kaasaskantavalt seadmelt.
- 7** TREBLE/BASS  
Muusika kuulamine soovitud heliefektiga, reguleerides kõrgeid ja madalaid helisid.

- 8** VOLUME-/+  
Kõlari helitugevuse reguleerimine.
- 9** **>||**  
Esituse alustamine või peatamine.  
  
Esituse peatamine.  
**PRE(+)/PRE(-)**  
Eelseatud numbrite valimine.
- 10** FUNC.  
funktsiooni ja sisendallika valimine.
- 11** (LAHTI/KINNI)  
Plaadisalve avamine ja sulgemine.
- R**  
Vastuvõtuandur

# Tagapaneel



- 1** A SPEAKERS ühendus (R/L)
- 2** ANTENNA FM
- 3** Toitejuhe

1

Alustamine

## Ühendamine kõlaritega

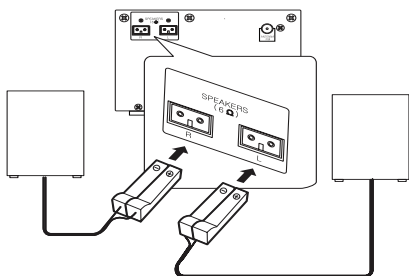
2

Ühendamine

### Kõlarite ühendamine seadmega

Ühendage kõlari juhe kõlari (SPEAKER) konnektoriga.

Parempoolne pistik ühendage **R**-märgistusega konnektoriga ja vasakpoolne pistik **L**-märgistusega konnektoriga.



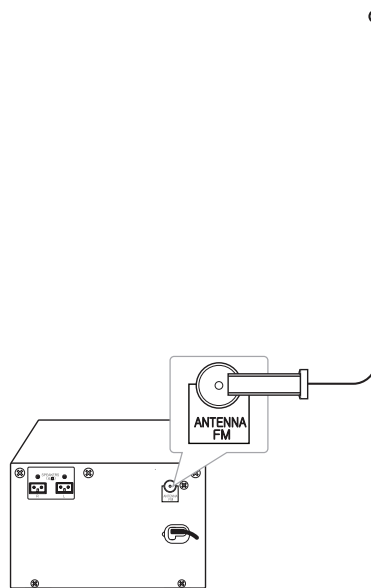
#### ! HOIATUS

Kõlarid sisaldavad magnetosi, mis võivad põhjustada häireid teleri või arvuti ekraani värvides. Palun paigutage kõlarid teleri või arvuti ekraanist kaugemale.

Konnektor	Kõlar	Asukoht
R	Esikõlarid	Parempoolne esikõlar
L	Esikõlarid	Vasakpoolne esikõlar

## Antenni ühendamine

Raadio kuulamiseks ühendage seadmega kaasas olev FM-antenn.



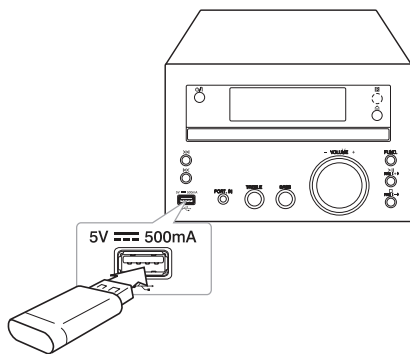
#### ! Märkus

Kontrollige, kas olete FM-traatantenni täielikult lahti tõmmanud.

## Lisaseadmete ühendamine

### USB-seadme ühendamine

Ühendage USB-mälupulk (või MP3-pleier jne) seadme esipaneelil asuva USB-pordiga.

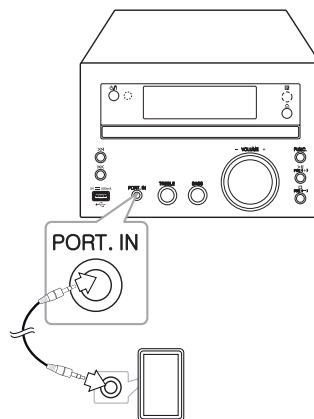


#### ! Märkus

- USB-seadme eemaldamine seadmest
  1. Valige muu funktsioon/režiim või vajutage kaks korda järjest kaugjuhtimispuldil nuppu **■** või seadmel nuppu **□**.
  2. Eemaldage USB-seade seadme küljest.

### PORT. IN ühendus

Ühendage kaasaskantava seadme (MP3, PMP jne) väljund (kõrvaklappide või liiniväljund) PORT IN konektoriga.



2

Ühendamine

## Põhitoimingud

### CD- ja USB-funktsioonid

1. Sisestage plaat, vajutades kaugjuhtimispuldil nuppu **▲OPEN/CLOSE** või seadmel nuppu **△**. Ühendage USB-seade USB-pordiga.
2. Valige funktsioon CD või USB, vajutades kaugjuhtimispuldil nuppu **CD/USB** või seadmel nuppu **FUNC**.
3. Valige soovitatav helirada / fail, vajutades kaugjuhtimispuldil nuppu **◀◀/▶▶** või seadmel nuppu **◀◀/▶▶**.

Toiming	Toimige järgmiselt
Lõpetamine	Vajutage kaugjuhtimispuldil või seadmel <b>■</b> nuppu.
Taasesitamine	Vajutage kaugjuhtimispuldil nuppu <b>▶/  </b> või seadmel nuppu <b>&gt;  </b> .
Peatamine	Vajutage taasesitamise ajal kaugjuhtimispuldil nuppu <b>▶/  </b> või seadmel nuppu <b>&gt;  </b> .
Järgmisele / eelmisele helireale / failile liikumine	Vajutage järgmise helirea/faili juurde liikumiseks esituse ajal kaugjuhtimispuldil nuppu <b>▶▶</b> või seadmel nuppu <b>&gt;&gt; </b> . Kui esitus on kestnud alla 2 sekundi, vajutage eelmise helirea / faili juurde liikumiseks kaugjuhtimispuldil nuppu <b>◀◀</b> või seadmel nuppu <b>◀◀</b> . Kui esitus on kestnud üle 3 sekundi, vajutage helirea / faili algusesse liikumiseks kaugjuhtimispuldil nuppu <b>◀◀</b> või seadmel nuppu <b>◀◀</b> .
Helirea osa otsimine.	Hoidke esituse ajal all kaugjuhtimispuldil nuppu <b>◀◀/▶▶</b> või seadmel nuppu <b>◀◀/▶▶</b> ning vabastage nupp, kui olete leidnud koha, mida soovite kuulata.
Korduv või juhuslikus järjestuses esitus	Vajutage kaugjuhtimispuldil korduvalt nuppu <b>REPEAT/MENU</b> , kuvatav muutub järgmiselt: REPEAT1 -> REPEAT GROUP (ainult MP3/WMA puhul) -> REPEAT -> RAND.(RANDOM) -> OFF

### ! Märkus

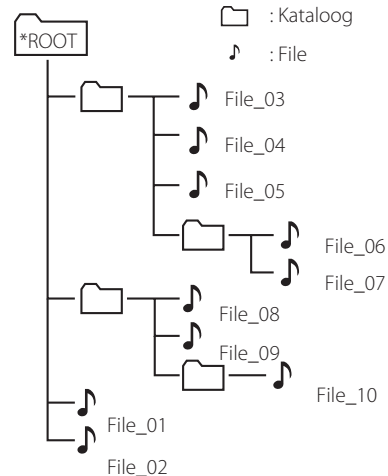
- Kui mängida väga kriimustatud plaati, siis võib kostuda müra ning mängija ei pruugi plaati alati ära tunda.
- DTS vormingut ei toetata.

### Valige kaust

1. Vajutage kaugjuhtimispuldil korduvalt nuppu **▲/▼**, kuni ilmub soovitud kaust.
2. Esitamiseks vajutage kaugjuhtimispuldil nuppu **▶/||** või seadmel nuppu **>||**. Alustatakse kausta esimese faili esitust.

### ! Märkus

- USB ja CD kaustu/faile tuvastatakse alljärgnevalt.



- Faile ja kaustu esitatakse vastavalt salvestatuse järjekorrale ning neid võib esitada erinevalt vastavalt salvestustingimustele.
- Kaustu kuvatakse järgmises järjestuses; FAT(USB) : FILE\_01 -> FILE\_02 -> FILE\_03 -> FILE\_04 -> FILE\_05 -> **FILE\_06 -> FILE\_07 -> FILE\_08 -> FILE\_09 -> FILE\_10**  
CD : FILE\_01 -> FILE\_02 -> FILE\_03 -> FILE\_04 -> FILE\_05 -> **FILE\_08 -> FILE\_09 -> FILE\_06 -> FILE\_07 -> FILE\_10**
- \*ROOT : Kui arvuti tuvastab USB seadme, ilmub esimesena ekraan nimega "ROOT".

## Muud funktsioonid

### Programmeeritud taasesitus

Programmifunktsioon võimaldab teil salvestada oma lemmikfaile mis tahes plaadilt või USB-seadmelt.

Programm võib koosneda kuni 20 helireast/failist.

1. Sisestage CD või ühendage USB-seade ning oodake, kuni see tuvastatakse.
2. Vajutage esituse peatatud olekus kaugjuhtimispuldil nuppu **PROGRAM**.
3. Helirea/faili valimiseks vajutage kaugjuhtimispuldil nuppu **I◀◀/▶▶I** või seadmel nuppu **I◀◀/▶▶I**.
4. Salvestamiseks ja järgmise helirea/faili valimiseks vajutage kaugjuhtimispuldil nuppu **PROGRAM**.
5. Programmeeritud muusikafailide/palade esitamiseks vajutage kaugjuhtimispuldil nuppu **▶/II** või seadmel nuppu **>II**.
6. Valiku tühistamiseks vajutage kaugjuhtimispuldil kaks korda nuppu **■** või seadmel nuppu **□**.

#### Märkus

Esitusloendid kustutatakse ka siis, kui plaat või USB-seade eemaldatakse, seade lülitatakse välja või lülitatakse sisse mõni teine funktsioon.

### Faili andmete kuvamine (ID3 TAG)

Infot sisaldava MP3-faili esituse ajal saate selle info kuvada, vajutades nuppu **DISPLAY**.

### Heli ajutine väljalülitamine

Heli väljalülitamiseks vajutage kaugjuhtimispuldil nuppu **MUTE**.

Heli on võimalik välja lülitada näiteks telefonile vastamise ajaks, kuvaaknasse ilmub ja hakkab vilkuma kirje "MUTE".

Heli tagasilülitamiseks vajutage uuesti nuppu **MUTE** või muutke helitugevust.

### Madalate (BASS) ja kõrgete (TREBLE) helide seadistamine.

Nuppude **BASS** ja **TREBLE** abil saate muusikat kuulata madalate ja kõrgete helide efektiga.

Kaugjuhtimispult: Vajutage nuppu **BASS/TREBLE**. Seejärel kuvatakse "BASS/TREB". Soovitava helitugevuse valimiseks vajutage nuppu **VOL+/-**. Seade: Keerake nuppu **BASS/TREBLE** paremale või vasakule. Seejärel kuvatakse "BASS/TREB".

Ekraanikuva	Kirjeldus
BASS	Tugevdatud bassiheli efekt.
TREB(TREBLE)	Tugevdatud kõrgete helide efekt.

## Raadio kasutamine

### Raadio kuulamine

1. Vajutage kaugjuhtimispuldil nuppu **TUNER/ST./MO.** või seadmel nuppu **FUNC.** kuni kuvaaknasse ilmub FM. Jaam on häälestatud viimasele kuulatud jaamale.
2. Automaatne häälestamine: Vajutage ja hoidke umbes 2 sekundit all kaugjuhtimispuldil nuppu **TUN. -/+** või seadmel nuppu **I<</>>I**, kuni sagedustähis muutuma hakkab, seejärel laske nupp lahti. Skaneerimine lõpeb, kui jaama sagedus on leitud.  
Kätsitsi häälestamine: Vajutage korduvalt kaugjuhtimispuldil nuppu **TUN. -/+** või seadmel nuppu **I<</>>I**.
3. Helitugevuse reguleerimiseks vajutage korduvalt kaugjuhtimispuldil nuppu **VOL+/-** või seadmel nuppu **VOLUME/+**.

3

Kasutamine

### Raadiojaamade eelseadistamine

Teil on võimalik salvestada kuni 50 FM-raadiojaama. Enne häälestamist kontrollige, et helitugevus oleks madalaks keeratud.

1. Vajutage kaugjuhtimispuldil nuppu **TUNER/ST./MO.** või seadmel nuppu **FUNC.**, kuni kuvaaknasse ilmub FM.
2. Vajutage soovitud sageduse valimiseks kaugjuhtimispuldil nuppu **TUN. -/+** või seadmel nuppu **I<</>>I**.
3. Vajutage nuppu **PROGRAM**. Eelseadistatud number hakkab ekraanil vilkuma.
4. Eelseadistatud numbri valimiseks vajutage kaugjuhtimispuldil nuppu **▲/▼** või seadmel nuppu **PRE(+)/PRE(-)**.
5. Vajutage nuppu **PROGRAM**. Jaam salvestatakse.
6. Teiste jaamade salvestamiseks korraldage samm 2–5.
7. Eelseadistatud jaama kuulamiseks vajutage kaugjuhtimispuldil nuppu **▲/▼** või seadmel nuppu **PRE(+)/PRE(-)**.

### FM-jaama nõrga vastuvõtu parandamine

Vajutage kaugjuhtimispuldil nuppu **TUNER/ST./MO.** Sellega muudate tuuneri stereoeheli monoheliks. Seejärel on vastuvõtusignaali parem kui varem.

### Kõigi salvestatud raadiojaamade kustutamine

1. Vajutage ja hoidke nuppu **PROGRAM** kaks sekundit all. Kuvaaknas hakkab vilkuma kirje "ERASE".
2. Kõikide salvestatud raadiojaamade kustutamiseks vajutage nuppu **PROGRAM**.

## Raadiojaama kohta andmete vaatamine

FM-tuuneril on RDS-funktsioon (raadioandmesüsteem). See süsteem näitab teavet kuulatava raadiojaama kohta. Erinevate andmeliikide sirvimiseks vajutage korduvalt nuppu **RDS** :

<b>PS</b>	(Programmiteenuse nimi) Ekraaniaknasse ilmub kanali nimi.
<b>PTY</b>	(Programmitüübi tuvastamine) Ekraaniaknasse kuvatakse programmi tüüp (nt „Džäss“ või „Uudised“).
<b>RT</b>	(Raadiotekst) Tekstisõnum, mis sisaldab eriteavet edastatava jaama kohta. Seda teksti võidakse ekraaniaknas kerida ribatekstina.
<b>CT</b>	(Kanali kontrollitava kellaaja kuvamine) See näitab edastatava jaama kehtivat kellaega ja kuupäeva.

Raadiojaamu on võimalik programmi tüübi järgi otsida, vajutades nuppu **RDS**. Kuvatakse viimati kasutatud PTY-d Eelistatud programmitüübi valimiseks vajutage üks või rohkem korda nuppu **PTY/ASPM**. Vajutage ja hoidke nuppu **TUN. +/-** all. Tuuner alustab automaatselt otsingut. Jaama leidmisel otsing peatub.

## Automaatne raadiojaamade salvestamine (ASPM)

See funktsioon võimaldab automaatselt leida ja salvestada 50 jaama.

1. Vajutage kaugjuhtimispuldil nuppu **TUNER/ST./MO.** või seadmel nuppu **FUNC.**, kuni kuvaaknasse ilmub FM.
2. Vajutage ja hoidke vähemalt 3 sekundit all nuppu **PTY/ASPM**. Otsimine algab pärast seda, kui kuvaaknas hakkab vilkuma "ASPM". (87,50 - 108,00 MHz)  
Otsimise lõpetamiseks vajutage uuesti nuppu **PTY/ASPM**.
3. Kui leitakse RDS jaam, salvestatakse see mälli.
4. Pärast otsimist kuvatakse mälli salvestatud jaamade arvu ning seejärel kirjet "END".
5. Kui seadistate FM jaamad käsitsi, salvestatakse RDS jaamade eelnevalt seatud arv järjekorras.
6. Eelseadistatud jaama kuulamiseks vajutage nuppu **▲/▼**.

## Kõigi salvestatud raadiojaamade (RDS) kustutamine

1. Vajutage ja hoidke nuppu **PROGRAM** kaks sekundit all. Kuvaaknas hakkab vilkuma kirje "ERASE".
2. Vajutage nuppu **PROGRAM**, et kustutada kõik salvestatud raadiojaamad.

### ! Märkus

- Kui ühte ja sama jaama edastatakse erinevatel sagedustel, salvestatakse mällu kõige tugevam sagedus.
- Kui mällu on salvestatud juba 50 jaama, otsimine katkestatakse.
- Kui mällu jaamu salvestatud pole, kuvatakse umbes 4 sekundi pärast kirjeid "0 MEM" ja "END".
- Kui RDS signaalid on väga nõrgad, ei pruugi jaama mällu salvestamine õnnestuda.
- Kui salvestatud on juba 50 jaama, lakkab ASPM töötamast. Seega kustutage uute RDS jaamade otsimiseks ja mällu salvestamiseks kõik need jaamad.

## Clock seadistamine


1. Seadme sisse- ja väljalülitamine.
2. Vajutage ja hoidke vähemalt 2 sekundit all nuppu **CLOCK**.
3. Valige ajarežiim, vajutades nuppu **◀◀/▶▶**.  
- 12 HOUR (kellaaja 12-tunnise kellaajarežiimi (AM või PM) valimiseks) või 24 HOUR (24-tunnise kellaajarežiimi valimiseks)
4. Vajutage valiku kinnitamiseks nuppu **CLOCK**.
5. Valige tunnid, vajutades nuppu **◀◀/▶▶**.
6. Vajutage nuppu **CLOCK**.
7. Valige minutid, vajutades nuppu **◀◀/▶▶**.
8. Vajutage nuppu **CLOCK**.
9. Kui soovite kellaega lähtestada, korrake samme 2–8.

## Äratuse seadmine

Seadet saab kasutada ka äratuskellana. Enne äratuse aja seadistamist peate seadistama kellaaja.

1. Lülitage seade sisse.
2. Vajutage ja hoidke all nuppu **TIMER**. Äratuse heliallikad hakkavad vilkuma.
3. Valige soovitud heli ja salvestamiseks vajutage nuppu **TIMER**. (TUNER/CD/USB)
4. Kuvatakse „ON TIME”. See on valitud kellaag, millal soovite seadme sisselülitumist. Tundide ja minutite muutmiseks vajutage nuppu **◀◀/▶▶** ning seejärel vajutage salvestamiseks nuppu **TIMER**.
5. Kuvatakse kirje „OFF TIME”. See on valitud kellaag, millal soovite seadme sisselülitumist. Tundide ja minutite muutmiseks vajutage nuppu **◀◀/▶▶** ning seejärel vajutage salvestamiseks nuppu **TIMER**.
6. Vajutage helitugevuse muutmiseks nuppu **◀◀/▶▶** ning salvestamiseks vajutage nuppu **TIMER**.
7. Nii saab kontrollida seadistuse olekut.
8. Kui soovite alarmi lähtestada, korrake samme 2–6.

### ! Märkus

- Kui olete äratuse varem sisse lülitanud, saate äratuse andmeid kontrollida, kui vajutate ooterežiimis nuppu **TIMER**.
- Äratuse väljalülitamiseks vajutage sisselülitatud seadmel nuppu **TIMER**.
- Äratuse sisselülitamiseks vajutage sisselülitatud seadmel nuppu **TIMER**. Seejärel näete äratuse andmeid ja äratuse ikooni .

## Unetaimeri seadistamine

Aja valimiseks vahemikus 15 kuni 90 minutit vajutage korduvalt nuppu **SLEEP** ja nuppu **ENTER**. Pärast selle aja möödumist lülitub seade välja. (Näete järgmist järjestust 15 ->30 -> 45 -> 60 -> 90->OFF)

Unetaimeri väljalülitamiseks vajutage korduvalt nuppu **SLEEP**, kuni ilmub kirje „SLEEPOFF”.

### ! Märkus

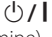
- Seadme väljalülitumiseni jäänud aega on võimalik kontrollida.
- Vajutage nuppu **SLEEP**. Ekraaniaknasse ilmub järelejäänud aeg.

## Dimmer

Vajutage üks kord nuppu **DIMMER**. Kuvaakna heledust vähendatakse poole võrra. Selle väljalülitamiseks vajutage veel kord nuppu **DIMMER**.

## Muusika kuulamine välisseadmelt

Seadet on võimalik kasutada muusika kuulamiseks mitmesugustelt välisseadmetelt. (Vaadake lk 13)

1. Ühendage välisseade seadmel asuva konnektoriga PORT. IN.
2. Lülitage toide sisse, vajutades nuppu  / I (Toite sisse- (ON) ja välja- (OFF) lülitamine).
3. Valige funktsioon PORTABLE, vajutades seadmel nuppu **FUNC.** või kaugjuhtimispuldil nuppu **PORT.IN.**
4. Lülitage välisseade sisse ning käivitage muusika esitus.


## Toite automaatne väljalülitamine

Energia säästmiseks lülitub seade ise välja, kui põhiseade pole välisseadme külge ühendatud ja seda pole 25 minutit kasutatud. Selliselt toimib see seade 6 tunni jooksul alates momendist, kui põhiseade on ühendatud analoogsisendi kaudu mõne muu seadmega.

## Veotsing

Probleem	Põhjus ja lahendus
Toide puudub.	<ul style="list-style-type: none"> <li>Toitejuhe pole ühendatud. Ühendage toitejuhe.</li> <li>Kontrollige elektri olemasolu. Kontrollige elektrivarustuse olemasolu teiste elektroonikaseadmete abil.</li> </ul>
Heli puudub.	<ul style="list-style-type: none"> <li>Veenduge, et valisite õige funktsiooni. Vajutage nuppu <b>FUNC</b>, ja kontrollige valitud funktsiooni.</li> <li>Kõlari juhtmed ei ole õigesti ühendatud. Ühendage kõlari juhtmed õigesti.</li> <li>Helitugevus on reguleeritud miinimumile. Reguleerige helitugevust nupuga <b>VOLUME +/-</b>.</li> </ul>
Seade ei alusta esitust.	<ul style="list-style-type: none"> <li>Sisestatud plaat on esituskõlbmatu. Sisestage esituskõlblik plaat.</li> <li>Plaat pole sisestatud. Sisestage plaat.</li> <li>Plaat on määrdunud. Puhastage plaat. (Vt lk 23)</li> <li>Plaat on sisestatud valepidi. Sisestage plaati nii, et etikett või trükitud pool on ülespoole suunatud.</li> </ul>
Raadiojaamad pole nõuetekohaselt häälestatud.	<ul style="list-style-type: none"> <li>Antenn on halvasti seatud. Reguleerige asendit.</li> <li>Raadiojaama signaali tugevus on liiga nõrk. Häälestage jaam käsitsi.</li> <li>Jaamu pole eelnevalt seadistatud või on eelseadistatud jaamad kustutatud (häälestamise käigus eelseadistatud kanalite otsimisel). Seadistage mõned raadiojaamad, vt üksikasju lk 16.</li> </ul>
Kaugjuhtimispult ei tööta nõuetekohaselt.	<ul style="list-style-type: none"> <li>Juhtimispult ei ole suunatud seadmel asuva vastuvõtuanduri poole. Suunake kaugjuhtimispult seadme vastuvõtuanduri poole.</li> <li>Kaugjuhtimispult on seadmest liiga kaugel. Kasutage kaugjuhtimispulti umbes 5 m kaugusel seadmest.</li> <li>Kaugjuhtimispuldi ja seadme vahel on takistus. Eemaldage takistused.</li> <li>Kaugjuhtimispuldi patarei on tühjaks saanud. Vahetage patarei uue vastu.</li> </ul>

## Tehnilised andmed

Üldteave	
Toide	Vaadake nimeplaati.
Voolutarve	Vaadake nimeplaati.
Netokaal	1,4 kg
Välismõõdud (l x k x s)	160 x 107 x 250 mm
Töötingimused Temperatuur	5 °C kuni 35 °C (41 °F kuni 95 °F)
Töökeskkonna suhteline õhuniiskus	5 % kuni 85 %
Siinitoide	DC 5 V  500 mA

Tuuner	
FM häälestusulatus	87,5 kuni 108,0 MHz või 87,50 kuni 108,00 MHz

Võimendi	
Väljundvõimsus	20 W + 20 W

CD-mängija	
Sageduskarakteristik:	40 Hz kuni 20 kHz
Signaali-müra suhe	70 dB
Dünaamiline ulatus	55 dB

Kõlarid	
Tüüp	1 Way 1 kõlariga seade
Üldtakistus	6 Ω
Arvutuslik sisendvõimsus	20 W
Maks. Sisendvõimsus	40 W
Netomõõtmed (l x k x s)	136 x 180 x 210 mm
Netokaal (1EA)	1,3 kg

- Disaini ja tehnilisi andmeid võidakse ilma ette teatamata muuta.

# Hooldus

## Seadme käsitsemine

### Seadme transportimine

Palun hoidke alles algne pakendikast ja pakkematerjalid. Kui peate seadet transportima, siis pakendage see maksimaalse kaitse tagamiseks tehase originaalpakendisse.

### Välispindade puhtana hoidmine

Ärge kasutage seadme läheduses lenduvaid aineid, näiteks pihustatavaid putukatõrjevahendeid.

Liiga suure survega pühkides võite seadet kahjustada.

Vältige kummist või plastist toodete pikaajalist kokkupuudet seadmega.

### Seadme puhastamine

Kasutage seadme puhastamiseks pehmet, kuiva riiet. Kui pinnad on eriti määrdunud, siis kasutage pehmet riiet, mis on kergelt nõrga pesuvahendi lahusega niisutatud. Ärge kasutage tugevaid lahuseid, nagu alkohol, bensiin või vedeldi, kuna need võivad seadme pinda kahjustada.

### Seadme hooldamine

See seade on kõrgtehnoloogiline täppisseade. Kui optilised andmeomastusläätsed ja plaadiajami osad on määrdunud või kulunud, võib pildi kvaliteet halveneda. Täpsema teabe saamiseks võtke ühendust lähima volitatud teeninduskeskusega.

## Märkused plaatide kohta

### Plaatide käitsemine

Ärge kunagi kleepige plaatidele paberit või kleeplinti.

### Plaatide hoidmine

Pärast kasutamist asetage plaat ümbrisesse. Ärge jätke plaati otsese päikese kiirguse kätte, soojusallikate lähedusse ega päikese käes seisvasse autosse.

### Plaatide puhastamine

Ärge kasutage tugevatoimelisi lahuseid, näiteks alkoholi, bensiini, vedeldeid, kauplustes leiduvaid puhastusvedelikke või vanematele vinüülplaatidele mõeldud antistaatilisi pihustusvedelikke.



	Телефон	Режим работы	Интернет
<b>Россия</b>	8-800-200-7676	Круглосуточно	<a href="http://www.lg.com">http://www.lg.com</a>
<b>Беларусь</b>	8-820-0071-1111		
<b>Латвия</b>	802-00-201	9:00 - 17:00 (Пн.-Пт.)	
<b>Литва</b>	8-800-08081		
<b>Эстония</b>	800-9990	8:00 - 21:00 (Пн.-Пят.) 9:00 - 18:00 (Суб., Вс.)	
<b>Украина</b>	0-800-303-000		
<b>Казахстан</b>	8-8000-805-805	9:00-20:00 (Пн.-Пят.) 9:00-18:00 (Суб., Вс.)	
	2255 (для мобильных телефонов)		
<b>Кыргызстан</b>	8-0000-710-005	Круглосуточно	
<b>Узбекистан</b>	8-800-120-2222	9:00 - 18:30 (Пн.- Пят.) 9:00 - 15:00 (Суб.)	