



ITALIANO

MANUALE DELL'UTENTE

Sistema Micro Hi-Fi

Leggere con attenzione questo manuale prima di utilizzare l'unità e conservare per uso futuro.

CM1530 (CM1530, CMS1530F)



MFL67876416

Informazioni sulla sicurezza



ATTENZIONE

**RISCHIO DI FOLGORAZIONE
NON APRIRE**



ATTENZIONE: PER RIDURRE IL RISCHIO DI SCOSSA ELETTRICA, NON RIMUOVERE IL COPERCHIO (O PANNELLO POSTERIORE), ALL'INTERNO NON CI SONO COMPONENTI DI MANUTENZIONE DA PARTE DELL'UTENTE. PER LA MANUTENZIONE RIVOLGERSI A PERSONALE QUALIFICATO.



Il simbolo del fulmine all'interno del triangolo equilatero indica all'utente la presenza di tensioni pericolose non isolate all'interno del prodotto, di potenza sufficiente da poter provocare una scossa elettrica.



Il punto esclamativo contenuto in un triangolo equilatero costituisce un avvertimento della presenza di importanti istruzioni di funzionamento e manutenzione (assistenza) all'interno della documentazione allegata al prodotto.

AVVERTENZA: PER PREVENIRE PERICOLI DI INCENDIO O FOLGORAZIONE, NON ESPORRE IL PRODOTTO ALLA PIOGGIA O UMIDITÀ.

AVVERTENZA: Non installare questa apparecchiatura in uno spazio ristretto come ad esempio una libreria o simile.

ATTENZIONE: Non bloccare le aperture di ventilazione. Installare seguendo le istruzioni del produttore. Le feritoie e aperture nello chassis sono forniti per la ventilazione e per garantire un funzionamento affidabile del prodotto proteggendolo da surriscaldamento. Le aperture non devono mai essere ostruite collocando il prodotto su un letto, sofà, tappeto o superfici simili. Questo prodotto non deve essere collocato in uno spazio ristretto come ad esempio una libreria o scaffale a meno che non si fornisca una ventilazione adeguata o che vengano seguite alla lettera le istruzioni del produttore.



ATTENZIONE: Questo prodotto usa un sistema laser. Per garantire un uso corretto di questo prodotto, leggere attentamente il manuale dell'utente e conservarlo per riferimento futuro. per l'assistenza rivolgersi ad un centro autorizzato L'uso dei controlli, regolazioni o esecuzione delle procedure con modalità diverse da quelle specificate in questo documento può risultare in un'esposizione pericolosa. Per prevenire l'esposizione diretta al raggio laser, non provare ad aprire il case. Radiazione laser visibile quando aperto.

PRECAUZIONI relative al cavo di alimentazione

La maggior parte delle apparecchiature richiede essere allacciata ad un circuito dedicato;

Vale a dire un circuito dedicato che alimenta l'apparecchiatura specifica e che non dispone di altre prese o circuiti di alimentazione. Controllare la pagina di questo manuale contenente le caratteristiche generali del prodotto per essere sicuri. Non sovraccaricare le prese di alimentazione. Prese di alimentazione sovraccaricate, allentate o danneggiate, prolunghe o cordini di alimentazione danneggiati o fessurati o con difetti di isolamento sono estremamente pericolosi. Una qualsiasi di queste condizioni può dar luogo a scosse elettriche o incendi. Esaminare periodicamente il cordone di alimentazione del vostro apparecchio e, qualora si riscontrino segni di danneggiamento o di usura, staccare l'apparecchio dalla presa di corrente evitandone l'utilizzo e far sostituire il cordone di alimentazione esattamente con il suo tipo corrispondente da personale tecnico autorizzato. Proteggere il cordone di alimentazione da possibili danni fisici o meccanici, evitando che venga intrecciato, schiacciato, che rimanga a contrasto, chiuso in una porta o che vi si possa camminare sopra. Prestare particolare attenzione alla spina, alla presa a muro e al punto dove il cordone stesso esce dall'apparecchio. Per staccare l'alimentazione dall'alimentazione di rete, staccare la spina del cavo di alimentazione. Quando installate il prodotto accertatevi che la spina sia facilmente accessibile.

Questo dispositivo è dotato di batteria portatile o accumulatore.

Modo sicuro per rimuovere la batteria o la batteria dall'apparecchiatura: Rimuovere la batteria vecchia un pacco batterie, seguendo i passi inversi a quelli seguiti per l'assemblaggio. Per impedire la contaminazione dell'ambiente e creare possibili pericoli alla salute dell'uomo o animali, la vecchia batteria deve essere smaltita inserendola nel contenitore adeguato nei punti di raccolta predisposti. Non smaltire le batterie o batterie insieme ai rifiuti domestici. Si raccomanda di utilizzare i sistemi locali di rimborso di batterie e accumulatori. Non esporre la batteria a temperature eccessive, ad esempio non esporla al sole, non gettarla sul fuoco, ecc.

ATTENZIONE: Questa apparecchiatura non deve essere esposta a gocce o spruzzi d'acqua; evitare di porre contenitori di liquidi, come ad esempio i vasi sopra all'unità.

Smaltimento delle apparecchiature obsolete



1. Quando su un prodotto è riportato il simbolo di un bidone della spazzatura barrato da una croce significa che il prodotto è coperto dalla direttiva europea 2002/96/EC.
2. Tutti i prodotti elettrici ed elettronici dovrebbero essere smaltiti separatamente rispetto alla raccolta differenziata municipale, mediante impianti di raccolta specifici designati dal governo o dalle autorità locali.
3. Il corretto smaltimento delle apparecchiature obsolete contribuisce a prevenire possibili conseguenze negative sulla salute umana e sull'ambiente.
4. Per informazioni più dettagliate sullo smaltimento delle apparecchiature obsolete, contattare il comune, il servizio di smaltimento rifiuti o il negozio in cui è stato acquistato il prodotto.

1

Come iniziare

Smaltimento di batterie/accumulatori esausti



1. Quando questo simbolo del contenitore della spazzatura con ruote barrato è affisso sulle batterie/accumulatori, indica che il prodotto è coperto dalla Direttiva europea 2006/66/EC.
2. Questo simbolo può essere combinato con i simboli del mercurio (Hg), cadmio (Cd) o piombo (Pb) se la batteria contiene più di 0,0005% di mercurio, 0,002% di cadmio, 0,004% di piombo.
3. Tutte le batterie/accumulatori devono essere smaltite separatamente dai rifiuti domestici e nei punti di raccolta designati dal governo o autorità locali.
4. Il corretto smaltimento delle vecchie batterie/accumulatori consente di evitare conseguenze potenziali negative per l'ambiente e la salute umana.
5. Per informazioni più dettagliate relative allo smaltimento delle vecchie batterie/accumulatori rivolgersi alla propria azienda di servizi ambientali o al servizio di smaltimento del negozio in cui avete acquistato il prodotto.



La LG Electronics dichiara che questo/questi prodotto/i /sono conformi ai requisiti principali e ad altri provvedimenti importanti delle direttive 2004/108/EC, 2006/95/EC, e 2009/125/EC.

Ufficio di contatto per la conformità di questo prodotto:

LG Electronics Inc.
EU Representative, Krijgsman 1,
1186 DM Amstelveen, The Netherlands

Si prega di notare che questo NON è un punto di contatto del Servizio Clienti. Per le informazioni del Servizio Clienti, vedere la scheda di garanzia o contattare il fornitore presso cui avete acquistato il prodotto.

Normativa di esposizione alle radiazioni di radiofrequenza

Questa apparecchiatura dovrebbe essere installata e utilizzata con un minimo di distanza di 20 cm fra il radiatore e il corpo umano.

Indice

1 Come iniziare

- 2 Informazioni sulla sicurezza
- 6 Caratteristiche particolari
- 6 Accessori
- 6 Requisiti file riproducibile
- 6 - Requisiti per i file musicali MP3/WMA
- 7 - Dispositivi USB compatibili
- 7 - Requisiti dispositivo USB
- 8 Telecomando
- 9 Pannello anteriore
- 10 Pannello posteriore (Caso1)
- 10 Pannello posteriore (Caso2)

2 Collegamento

- 11 Connessione degli altoparlanti
- 11 - Caso1 : Collegare gli altoparlanti all'unità
- 11 - Caso2 : Connessione degli altoparlanti all'unità
- 11 Collegamento dell'antenna
- 12 Connessione apparecchiature opzionale
- 12 - Connessione USB
- 12 - Connessione PORT. IN

3 Funzionamento

- 13 Funzionamento di base
- 13 - Funzionamento di CD/ USB
- 13 - Selezionare una cartella
- 14 Altre operazioni
- 14 - Riproduzione programmata
- 14 - Visualizzazione delle informazioni del file (ID3 TAG)
- 14 - Disattivazione temporaneamente il sonoro
- 15 Funzionamento della radio
- 15 - Funzionamento della radio
- 15 - Migliorare la ricezione FM
- 15 - Preimpostazione delle stazioni radio
- 15 - Eliminazione di tutte le stazioni salvate
- 16 - Visualizzazione delle informazioni su una stazione radio
- 16 - Uso di memoria automatica dei programmi delle stazioni (ASPM)
- 16 - Elimina tutte le stazioni RDS salvate
- 17 Regolazione audio
- 17 - Impostazione della modalità surround
- 17 Ascoltare la musica da un dispositivo esterno
- 17 Spegnimento automatico

4 Ricerca guasti

- 18 Ricerca guasti

5 Appendice

- 19 Marchi commerciali e licenze
- 20 Generale specifiche tecniche
- 21 Manutenzione
- 21 - Manutenzione dell'unità
- 21 - Note sui dischi

1

2

3

4

5

Caratteristiche particolari

Portable In

Si ascolta la musica da dispositivo portatile (MP3, Notebook, ecc.)

Radio

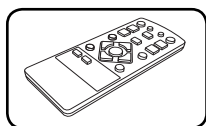
Ascoltare la radio.

USB

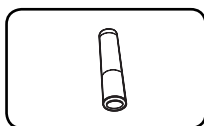
Si ascolta la musica dal dispositivo USB.

Accessori

Controllare e identificare gli accessori forniti.



Telecomando (1)



Batteria (1)

Requisiti file riproducibile

Requisiti per i file musicali MP3/ WMA

La compatibilità dei dischi MP3/ WMA con questo lettore è limitata come segue :

- Frequenza di campionamento : entro 8 kHz a 48 kHz (MP3), entro 8 kHz a 48 kHz (WMA)
- Frequenza bit : entro 32 kbps a 384 kbps (MP3), 32 kbps a 384 kbps (WMA)
- Numero massimo di file : inferiore a 999.
- Estensioni dei file : ".mp3"/ ".wma"
- Formato file CD-ROM: ISO9660/ JOLIET
- Consigliamo di usare Easy-CD Creator in quanto crea file sistema ISO9660.
- È necessario impostare l'opzione formato del disco [Mastered] per rendere il disco compatibile ai lettori LG quando si esegue la formattazione di dischi riscrivibili. Quando si imposta l'opzione su Live File System, non è possibile utilizzarlo su lettori LG. (Mastered/Live File System : Formati dischi per Windows Vista)Indice

Dispositivi USB compatibili

- Lettori MP3: lettori MP3 di tipo flash.
- Unità flash USB: dispositivi che supportano USB 1,1 o USB 2,0
- La funzione USB di questa unità non supporta alcuni dispositivi USB.

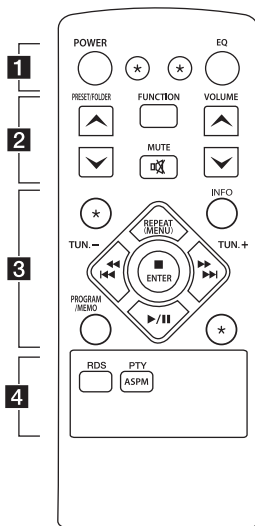
Requisiti dispositivo USB

- Dispositivi che richiedono l'installazione di ulteriori programmi quando li si collega al computer, non sono supportati.
- Non estrarre il dispositivo USB quando è in uso.
- Per dispositivi USB di grande capacità, la ricerca può richiedere alcuni minuti.
- Per impedire la perdita dei dati, eseguirne il backup.
- Se si usa un cavo di prolunga USB o un hub USB, il dispositivo USB non viene riconosciuto.
- Non è supportato il file system NTFS. È supportato solo il file system FAT (16/ 32).
- L'unità non è supportata se il numero totale di file è maggiore o uguale a 1 000.
- HDD esterni, dispositivi bloccati o unità USB non sono supportati.
- Non è possibile collegare al PC la porta USB dell'unità. Non è possibile utilizzare l'unità come dispositivo di memorizzazione.
- Alcuni dispositivi USB possono non funzionare con questa unità.

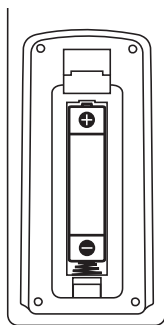
Telecomando

1

Come iniziare



Installazione della batteria



Rimuovere il coperchio della batteria sulla parte posteriore del telecomando, e inserire una batteria (tipo AAA) con i poli **+** e **-** posizionati in modo corretto.

1

POWER : Accende e spegne l'unità.

EQ : è possibile scegliere le impressioni di suono.

***** : Il tasto non è disponibile per alcuna funzione.

2

PRESET/FOLDER \wedge /V :

- Cerca una cartella di file MP3/WMA. Quando si riproduce un CD/USB contenente file MP3/WMA presenti in diverse cartelle, la pressione di **PRESET/FOLDER \wedge /V** seleziona la cartella da riprodurre.

- Scegliere un numero predefinito per una stazione radio.

FUNCTION : Seleziona la funzione e la sorgente di ingresso.

MUTE : Per disattivare l'audio.

VOLUME \wedge /V : Regola il volume dell'altoparlante.

3

INFO : Visualizza le informazioni sulla musica. Un file MP3 spesso è dotato di un tag ID3. Il tag fornisce informazioni su titolo, artista, album o durata.

PROGRAM/MEMO :

- Conserva le stazioni radio.
- Crea una playlist che vuoi ascoltare.

REPEAT(MENU) :

Potete ascoltare le vostre tracce/file più volte o in modo casuale.

◀◀◀/▶▶▶ (Salta/Cerca) :

- Ignora Veloce indietro o avanti.

- Ricerca di una sezione all'interno di una traccia/file.

TUN. -/+ : Sintonizza la stazione radio desiderata.

■ ENTER : Arresta la riproduzione.

▶/|| (Riproduzione/Pausa) : Avvia o interrompe la riproduzione.

***** : Il tasto non è disponibile per alcuna funzione.

4

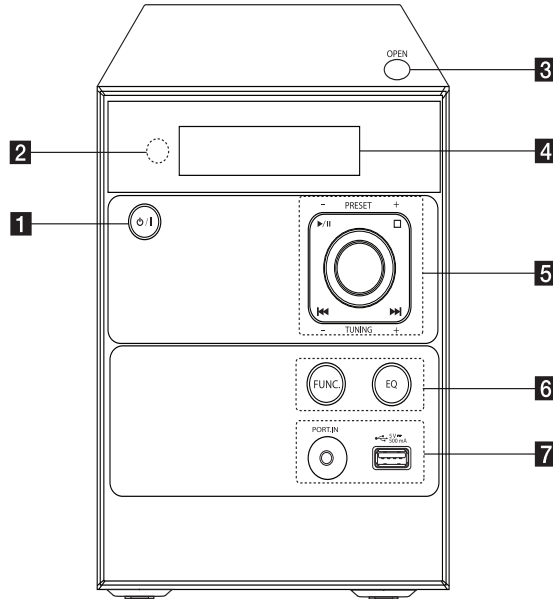
RDS : RDS (Radio Data System). (Vedere a pagina 16)

PTY/ASPM :

- Ricerca le stazioni radio in base al tipo di radio.

- ASPM (Memoria automatico dei programmi di stazioni)

Pannello anteriore



1

Come iniziare

1 (Alimentazione ON/OFF)

2 Sensore remoto

3 **OPEN**

Usare questo quando si inserisce o si rimuove un CD.

4 Display

5 **PRESET-/+**

Seleziona numeri preimpostati.

TUNING-/+

Regola la stazione radiofonica desiderata.

▶/||

Avvia o mette in pausa la riproduzione.

□

Arresta la riproduzione.

◀◀/▶▶ (Salta)

- Ricerche all'indietro o in avanti.

- Salta la traccia/file precedente/successiva/o

Manopola del volume

Regola il volume dell'altoparlante.

6 **FUNC.**

Seleziona la funzione e la sorgente di ingresso.

EQ

Seleziona l'impronta acustica.

7 **PORT.IN**

Si ascolta la musica dal dispositivo portatile.

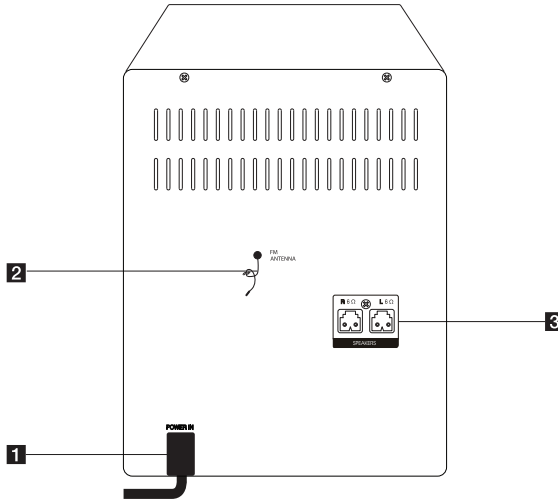
Porta USB

Si riproducono i file audio collegando il dispositivo USB.

1

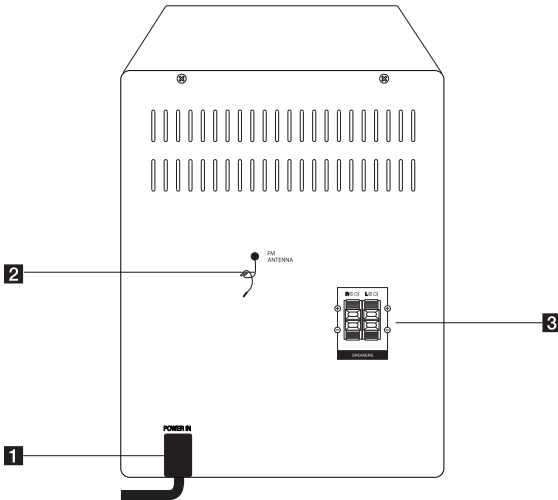
Come iniziare

Pannello posteriore (Caso1)



- 1** Cavo di alimentazione
- 2** FM ANTENNA
- 3** SPEAKERS connettore (R/L)

Pannello posteriore (Caso2)



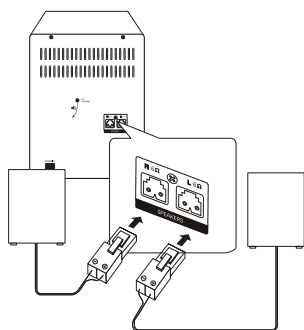
- 1** Cavo di alimentazione
- 2** FM ANTENNA
- 3** SPEAKERS connettore (R/L)

Connessione degli altoparlanti

Caso1 : Collegare gli altoparlanti all'unità

Collegare le spine dei cavi degli altoparlanti al connettore degli ALTOPARLANTI.

Collegare la spina del cavo rosso al **R** connettore e quella del cavo bianco al **L** connettore.

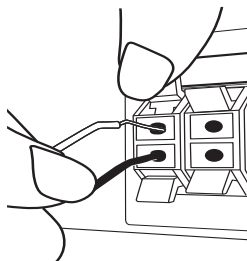


Colore	Altoparlanti	Posizione
Rosso	Anteriore	Anteriore destro
Bianco	Anteriore	Anteriore sinistro

Caso2 : Connessione degli altoparlanti all'unità

Per connettere il cavo all'unità, premere ciascuna linguetta di plastica per aprire i terminali di collegamento sull'unità. Inserire il cavo e rilasciare la linguetta.

Collegare la striscia nera di ciascun filo ai terminali marcati - (meno) e l'altra estremità ai terminali marcati + (più).

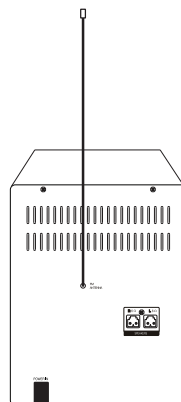


⚠ Attenzione

Gli altoparlanti contengono parti magnetiche che possono provocare irregolarità di colore sullo schermo della TV o del PC. Posizionare gli altoparlanti lontano dal TV o dal PC.

Collegamento dell'antenna

Accertarsi di estendere completamente l'antenna a filo FM.



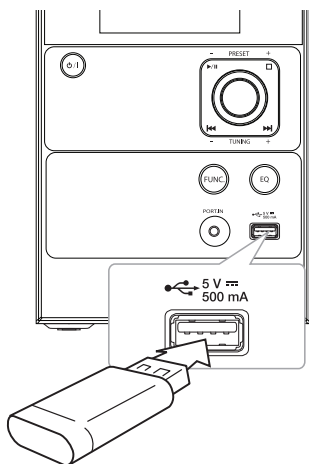
Connessione apparecchiature opzionale

2

Collegamento

Connessione USB

Connettere la memoria USB (o lettore MP3, ecc.) alla porta USB sul lato anteriore dell'unità.

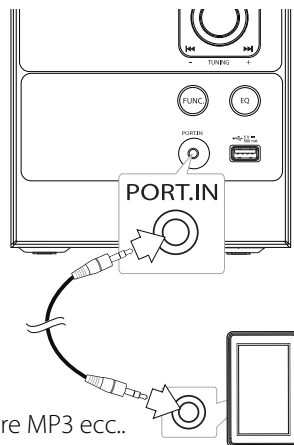


! Nota

- Rimozione dell'apparecchio USB dall'unità :
 1. Selezionare una funzione/modo differente o premere **ENTER** sul telecomando o **ENTER** sull'unità per due volte in successione.
 2. Rimuovere l'apparecchio USB dall'unità.

Connessione PORT. IN

Collegare una uscita (auricolare o linea esterna) del dispositivo portatile (MP3 o PMP ecc.) al connettore di PORT. IN.



Lettore MP3 ecc..

Funzionamento di base

Funzionamento di CD/ USB

1. Inserire un disco premendo **OPEN** o collegare il dispositivo USB alla porta USB.
2. Selezionare la funzione CD o USB premendo **FUNCTION** del telecomando oppure **FUNC.** dell'unità.
3. Selezionare una traccia/file che desideri riprodurre premendo **◀◀◀◀/▶▶▶▶** sul telecomando o **◀◀/▶▶** sull'unità.

Per	fare questo
Stop	Premere ■ ENTER sul telecomando o □ sull'unità.
Riproduzione	Premere ▶/ .
Pausa	Durante la riproduzione, premere ▶/ .
Passare alla traccia precedente o successiva	Durante la riproduzione, premere ▶▶▶▶ sul telecomando o ▶▶ sull'unità per passare a traccia/file successivi. Riproduce per meno di 2 secondi, premere ◀◀◀◀ sul telecomando o ◀◀ sull'unità per passare a traccia/file precedente. Riproduce dopo 3 secondi, premere ◀◀◀◀ sul telecomando o ◀◀ sull'unità per passare a inizio di traccia/file.
Cercare una sezione all'interno di una traccia	Premere e mantenere ◀◀◀◀/▶▶▶▶ sul telecomando o ◀◀/▶▶ sull'unità durante la riproduzione e rilasciarlo nel punto che volete ascoltare.
Riproduzione ripetuta o casuale	Premere REPEAT(MENU) più volte sul telecomando, il display verrà modificato nel seguente ordine. RPT1 -> RPT DIR(MP3/WMA solo) -> RPT ALL -> RANDOM -> OFF

! Nota

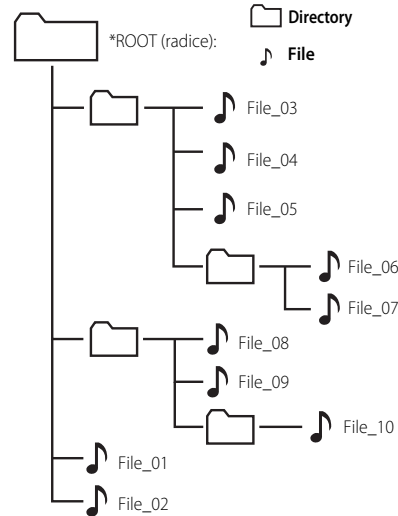
- Il DTS non è supportato.
- Nel caso di riproduzione di un disco molto rigato, potete udire un certo rumore e il lettore può non riconoscere il disco ogni volta che lo si usa.

Selezionare una cartella

1. In stato di arresto, premere **PRESET/FOLDER** **Λ/V** sul telecomando più volte fino a quando appare la cartella desiderata.
2. Premere **▶/||** per la riproduzione. Il primo file della cartella verrà riprodotto. (Durante la riproduzione, se selezionate una cartella che desiderate ascoltare, questa fase non è necessaria.)

! Nota

- Cartelle/file di USB e CD sono riconosciuti come indicato di seguito.



- I file e le cartelle saranno presentati nell'ordine di registrazione e potrebbero essere presentati in modo differente a seconda delle circostanze di registrazione.
- *ROOT : la prima schermata che vedete quando un computer riconosce il dispositivo USB è la ROOT (radice)
- Le cartelle saranno presentate nell'ordine seguente;
 FAT(USB) : FILE_01 -> FILE_02 -> FILE_03 -> FILE_04 -> FILE_05 -> **FILE_06 -> FILE_07 -> FILE_08 -> FILE_09 -> FILE_10**
 CD : FILE_01 -> FILE_02 -> FILE_03 -> FILE_04 -> FILE_05 -> **FILE_08 -> FILE_09 -> FILE_06 -> FILE_07 -> FILE_10**

Altre operazioni

Riproduzione programmata

La funzione programma vi permette di memorizzare le tracce preferite di qualsiasi disco o dispositivo USB nella memoria del ricevitore.

Un programma può contenere 20 tracce/file.

1. Inserire un CD o USB e attendere che venga ordinato.
2. Premere **PROGRAM/MEMO** sul telecomando nella modalità stop.
3. Premere **◀◀◀◀/▶▶▶▶** per selezionare una traccia/file.
4. Premere nuovamente **PROGRAM/MEMO** per salvare.
5. Ripetere le fasi 3-4 per selezionare una traccia/file successiva/o.
6. Premere **▶/||** per riprodurre le tracce/file musicali programmati.
7. Per cancellare la selezione, premere **■** sul telecomando per due volte.

! Nota

I programmi sono anche cancellati quando il disco, o dispositivo USB, vengono rimossi, l'unità viene spenta o la funzione viene commutata su altro.

Visualizzazione delle informazioni del file (ID3 TAG)

Durante la riproduzione di un file MP3 contenente informazioni sul file, si può visualizzare le informazioni premendo **INFO**.

Disattiva temporaneamente il sonoro

Premere **MUTE** sul telecomando per escludere il suono.

Potete escludere il suono, per esempio per rispondere al telefono, e il simbolo muto "🔇" apparirà sulla finestra del display.

Per cancellarlo, premere **MUTE** nuovamente o modificare il livello del volume.

Funzionamento della radio

Funzionamento della radio

1. Premere **FUNCTION** sul telecomando o **FUNC.** sull'unità finché FM non apparirà nella finestra del display. La sintonizzazione sarà effettuata sull'ultima stazione ricevuta.
2. Sintonia automatica : Tenere premuto **TUN.-/+** sul telecomando o **TUNING-/+** sull'unità per circa due secondi finché l'indicazione di frequenza non inizia a cambiare, quindi rilasciare. La scansione si interrompe quando l'unità si sintonizza su una stazione.
Sintonia manuale : Premere **TUN.-/+** sul telecomando o **TUNING-/+** sull'unità più volte.
3. Regolare il volume usando **VOLUME ^/V** sul telecomando o girare la manopola del volume dell'unità.

Migliorare la ricezione FM

Premere **►/II** sul telecomando. In questo modo l'audio passerà da stereo a mono. Dopodiché la ricezione risulterà migliore.

Preimpostazione delle stazioni radio

Si possono predefinire 50 stazioni per FM.

Prima della sintonizzazione, accertare che il volume sia stato ridotto.

1. Premere **FUNCTION** sul telecomando o **FUNC.** sull'unità finché FM non apparirà nella finestra del display.
2. Selezionare la frequenza desiderata premendo il tasto **TUN.-/+** sul telecomando o **TUNING-/+** sull'unità.
3. Premere **PROGRAM/MEMO**. Un numero preimpostato lampeggerà sulla finestra del display.
4. Premere **PRESET/FOLDER ^/V** per selezionare il numero predefinito desiderato.
5. Premere **PROGRAM/MEMO**. La stazione viene salvata.
6. Ripetere i passaggi 2 e 5 per memorizzare ulteriori stazioni.
7. Per ascoltare una stazione preselezionata, premere **PRESET/FOLDER ^/V**.

Eliminazione di tutte le stazioni salvate

1. Tenere premuto **PROGRAM/MEMO** per due secondi. Il simbolo "ERASE" lampeggerà sulla finestra del display.
2. Premere **PROGRAM/MEMO** per eliminare tutte le emittenti radio salvate.

Visualizzazione delle informazioni su una stazione radio

Il sintonizzatore FM è dotato di un servizio Radio Data System (RDS) che visualizza informazioni relative alla stazione radio che si sta ascoltando. Premere **RDS** ripetutamente per scorrere i vari tipi di dati :

PS	(Nome del servizio di programma) Il nome del canale viene visualizzato nella finestra del display.
PTY	(riconoscimento del tipo di programma) Il tipo di programma. (es Jazz oppure Notizie) appare nel display.
RT	(Radio Text) Un messaggio di "testo" contiene informazioni speciali trasmesse dalla stazione di trasmissione.
CT	(Ora controllata dal canale) Visualizza l'ora e la data trasmesse dall'emittente.

Potete cercare stazioni radio per tipo di programma premendo **RDS**. Il display mostra l'ultimo PTY in uso. Premere **PTY/ASPM** una o più volte per selezionare il tipo di programma desiderato. Premere **TUN. +/-** Il sintonizzatore cerca automaticamente. Quando viene rilevata una stazione la ricerca viene interrotta.

Uso di memoria automatica dei programmi delle stazioni (ASPM)

Questa funzione permette di ricercare automaticamente e memorizzare 50 stazioni.

1. Premere **FUNCTION** sul telecomando o **FUNC.** sull'unità finché non appare la scritta FM sul display.
2. Premere e mantenere **PTY/ASPM** per almeno 3 secondi. Dopo che la scritta "ASPM" lampeggerà nella finestra del display, inizierà la scansione. (87,50 – 108,00 MHz)
Per arrestare la scansione, premere nuovamente **PTY/ASPM**.
3. Quando viene trovata una stazione RDS, la stazione verrà memorizzata nella memoria.
4. Dopo la scansione, verrà visualizzato il numero di stazioni memorizzate nella memoria, e quindi apparirà "END" (fine).
5. Anche se si preselezionano manualmente le stazioni per la FM, un numero preimpostato di una stazione RDS verrà salvato successivamente.
6. Per ascoltare una stazione predefinita, premere **PRESET/FOLDER ^/V**.

Elimina tutte le stazioni RDS salvate

1. Tenere premuto **PROGRAM/MEMO** per due secondi. Il simbolo "ERASE" lampeggerà sulla finestra del display.
2. Premere **PROGRAM/MEMO** per eliminare tutte le emittenti radio salvate.

! Nota

- Se la stessa stazione viene trasmessa su differenti frequenze, la frequenza più potente verrà memorizzata nella memoria.
- Se sono già state memorizzate 50 stazioni nella memoria, la scansione verrà annullata.
- Se nessuna stazione è stata memorizzata nella memoria, "0 MEM" e "END" appariranno per circa 4 secondi.
- Se i segnali RDS sono molto deboli, la stazione può non aver eseguito la memorizzazione.
- Se sono già memorizzate 50 stazioni, l'ASPM non funziona. In tal caso cancellare queste stazioni per ricercare e memorizzare nuove stazioni RDS nella memoria.

! Nota

Dovete resettare il modo surround, dopo aver attivato l'immissione, talvolta anche dopo che la traccia è stata cambiata.

Ascoltare la musica da un dispositivo esterno

L'unità può essere usata per riprodurre la musica di molti dispositivi esterni. (Vedere a pagina 12)

1. Connettere il dispositivo AUX al connettore PORT. IN dell'unità.
2. Accendere l'unità premendo **⏻/⏮**.
3. Selezionare la PORTABLE funzione tramite pressione **FUNC.** sull'unità.
4. Accendere il lettore portatile esterno e avviare la riproduzione.

Regolazione audio

Impostazione della modalità surround

Questo sistema dispone di svariati campi audio surround predefiniti. Potete selezionare un modo di suono desiderato usando la funzione **EQ**.

Gli elementi visualizzati per l'equalizzatore possono essere diversi in base alle origini e agli affetti audio.

Su Display	Descrizione
AUTO EQ	Imposta l'equalizzatore del suono nel modo che è più simile al genere che è incluso nella serie MP3 ID3 dei file desiderati.
POP CLASSIC JAZZ ROCK	Questo programma crea una atmosfera entusiastica al suono, dandoti la sensazione di essere a un vero concerto pop, classic rock o jazz.
BYPASS	il suono viene prodotto senza effetto equalizzatore.
BASS BLAST (BASS)	Rinforza gli effetti audio acuti, bassi e surround.

Spegnimento automatico

Questa unità si spegnerà automaticamente per risparmiare sul consumo energetico nel caso in cui l'unità principale non sia connessa a un dispositivo esterno e non venga usata per 25 minuti. Questa unità fa la stessa cosa dopo sei ore, in quanto l'unità principale è stata connessa a un altro dispositivo usando un input analogico.


Ricerca guasti

Problema	Causa & Correzione
Il dispositivo non si accende.	<ul style="list-style-type: none"> • Il cavo di alimentazione non è collegato. Inserire il cavo di alimentazione. • Controllare se vi è un problema con l'alimentazione elettrica. Verificare le condizioni usando altri dispositivi elettronici.
Non c'è audio.	<ul style="list-style-type: none"> • Controllare che la funzione corretta sia stata impostata. Premere FUNC. e verificare quale sia quella impostata. • I cavi dell'altoparlante non sono collegati correttamente. Collegare i cavi dell'altoparlante in modo esatto. • Il volume è regolato al minimo. Usare il regolatore del volume per regolarlo.
L'unità non avvia la riproduzione.	<ul style="list-style-type: none"> • È stato inserito un disco che non può essere riprodotto. Inserire un disco riproducibile. • Non è inserito alcun disco. Inserire un disco. • Il disco è sporco. Pulire il disco. (Vedere a pagina 21) • Il disco è stato inserito capovolto. Posizionare il disco con l'etichetta o lato stampato verso l'alto.
Impossibile sintonizzare correttamente le stazioni radio.	<ul style="list-style-type: none"> • Il posizionamento o connessione dell'antenna è scadente. Regolare la sua posizione. • L'intensità del segnale dell'emittente è troppo debole. Sintonizzare la stazione manualmente. • Non sono state preimpostate emittenti o le emittenti preimpostate sono state cancellate (con la sintonizzazione tramite scansione delle emittenti preimpostate). Predefinire alcune stazioni, vedere pagina 15 per maggiori dettagli.
Il telecomando non funziona in modo corretto.	<ul style="list-style-type: none"> • Il telecomando non è orientato sul sensore remoto dell'unità. Puntare il telecomando sul sensore remoto dell'unità. • Il telecomando è troppo lontano dall'unità. Usare il telecomando da una distanza entro 16 ft (5 m). • C'è un ostacolo nel percorso tra telecomando e unità. Rimuovere l'ostacolo. • La batteria del telecomando è scarica. Sostituire le batterie con quelle nuove.

Marchi commerciali e licenze



Generale specifiche tecniche

Generale	
Alimentazione principale	Fare riferimento all'etichetta principale.
Consumo elettrico	Fare riferimento all'etichetta principale.
Peso netto	1,6 kg
Dimensioni esterne (Lr x Al x Pf)	150 X 200 X 212 mm
Condizioni operative : temperatura	5 °C a 35 °C (41 °F a 95 °F)
Umidità di esercizio	5 % a 85 %
Alimentazione a bus	DC 5 V  500 mA

Input	
PORT IN	0,7 Vrms (presa per auricolare 3,5 mm)

Sintonizzatore	
Campo di sintonizzazione FM	87,5 a 108,0 MHz oppure 87,50 a 108,00 MHz

Amplificatore	
Potenza uscita	5 W + 5 W
T.H.D	10 %

CD	
Frequenza di risposta	40 Hz a 20 kHz
Rapporto segnale-disturbo	70 dB
Campo dinamico	55 dB

Altoparlanti	
Tipo	1 Way 1 Speaker
Impedenza	6 Ω
Alimentazione di Ingresso Misurata	5 W
Potenza massima di ingresso	10 W
Dimensioni nette (L x A x P)	132 X 200 X 141 mm
Peso netto (1EA)	0,8 kg

- Disegni e specifiche tecniche sono soggetti a variazioni, per migliorie, senza preavviso.

Manutenzione

Manutenzione dell'unità

Spedizione dell'unità

Conservare la scatola e materiale di imballaggio originali. Se si necessita inviare l'unità, per ottenere la massima protezione, imballare l'unità come imballata originalmente di fabbrica.

Per mantenere le superfici esterne pulite vicino all'unità

Non usare liquidi volatili quali spray insetticidi vicino all'unità.

Strofinare con forza può danneggiare la superficie.

Non lasciare la gomma dei prodotti di plastica in contatto con l'unità per un periodo prolungato di tempo.

Pulizia dell'unità

Per pulire l'apparecchio usare un panno morbido ed asciutto. Se le superfici sono molto sporche usare un panno morbido leggermente inumidito con una soluzione detergente dolce. Non usare solventi aggressivi come alcol, benzene o diluente poiché questi possono rovinare la superficie dell'unità.

Manutenzione dell'unità

L'unità è un apparecchio di precisione ad altissima tecnologia. Quando le lenti ottiche del pick-up e gli elementi del gruppo conduttore del disco sono sporchi o usurati, la qualità dell'immagine può essere ridotta. Per dettagli, rivolgersi al centro di assistenza autorizzato più vicino.

Note sui dischi

Manutenzione dei dischi

Non attaccare mai carta o nastro adesivo al disco.

Conservazione dei dischi

Dopo la riproduzione riporre sempre il disco nella sua custodia. Non esporre il disco alla luce diretta del sole o fonti di calore e non lasciare mai in un'auto posteggiata alla diretta luce del sole.

Pulizia dei dischi

Non usare solventi quali alcol, benzina, diluente, detergenti disponibili in commercio o spray antistatico prodotti per i vecchi dischi di vinile.

