

MANUALE DELL'UTENTE TV LED*

* TV LED LG include uno schermo LCD con retroilluminazione LED.

Leggere attentamente il presente manuale prima di utilizzare il TV e conservarlo come riferimento per il futuro.

22MN43D
24MN43D
27MA43D

INDICE

3 LICENZE

4 PROCEDURA DI INSTALLAZIONE

5 MONTAGGIO E PREPARAZIONE

- 5 Rimozione dell'imballaggio
- 9 Componenti e pulsanti
- 11 Sollevamento e spostamento del TV
- 12 Allestimento del TV
- 12 - Fissaggio del sostegno
- 16 - Montaggio su un tavolo
- 17 - Sistemazione dei cavi
- 18 - Rimozione del sostegno
- 20 - Montaggio a parete

22 GUARDARE LA TELEVISIONE

- 22 Accensione del TV per la prima volta

24 COLLEGAMENTI

- 24 Collegamento di un'antenna
- 25 Collegamento a un ricevitore HD, DVD, lettore VCR o console per videogiochi
- 25 - Collegamento HDMI
- 26 - Collegamento HDMI a DVI
- 27 - Collegamento componente
- 28 - Collegamento composito
- 29 - Collegamento Euro Scart
- 30 Collegamento a una periferica USB
- 30 Collegamento a un modulo CI
- 31 Collegamento a un computer
- 32 - Collegamento HDMI
- 33 - Collegamento HDMI a DVI
- 34 - Collegamento RGB

35 TELECOMANDO

37 PERSONALIZZAZIONE DELLE IMPOSTAZIONI

- 37 Accesso ai menu principali

38 UTILIZZO DEL MANUALE DELL'UTENTE

- 38 Accesso al menu Manuale dell'utente.
- 38 - Utilizzo del menu TV
- 38 - Utilizzo del telecomando

39 MANUTENZIONE

- 39 Pulizia del TV
- 39 Schermo e cornice
- 39 Telaio e supporto
- 39 Cavo di alimentazione
- 40 Prevenzione dei danni da burn-in o image burn dello schermo del TV

41 RISOLUZIONE DEI PROBLEMI

- 41 Generale

42 SPECIFICHE TECNICHE

47 DIAGRAMMI A BLOCCHI

LICENZE

Le licenze supportate possono variare in base al modello. Per ulteriori informazioni sulle licenze, visitare il sito www.lg.com.



Prodotto su licenza di Dolby Laboratories. Dolby e il simbolo della doppia D sono marchi di Dolby Laboratories.



I termini HDMI e HDMI High-Definition Multimedia Interface e il logo HDMI sono marchi commerciali o marchi commerciali registrati negli Stati Uniti e in altri paesi di HDMI Licensing, LLC.



INFORMAZIONI SU DIVX VIDEO: DivX® è un formato video digitale creato da DivX, LLC, società controllata da Rovi Corporation. Questo è un dispositivo DivX Certified® ufficiale che riproduce video DivX. Visitare il sito divx.com per ulteriori informazioni e strumenti software per convertire i file in video DivX. INFORMAZIONI SU DIVX VIDEO-ON-DEMAND: questo dispositivo DivX Certified® deve essere registrato per poter riprodurre i film acquistati in formato DivX Video-on-Demand (VOD). Per ottenere il codice di registrazione, individuare la sezione DivX VOD nel menu di configurazione del dispositivo. Visitare il sito vod.divx.com per ulteriori informazioni su come completare la procedura di registrazione.

DivX Certified® per riprodurre video DivX® in alta definizione fino a 1080p, compresi i contenuti premium.

DivX®, DivX Certified® e i logo associati sono marchi di Rovi Corporation o società da questa controllate e sono utilizzati in concessione di licenza.

Coperto da uno o più dei seguenti brevetti degli Stati Uniti: 7.295.673; 7.460.668; 7.515.710; 7.519.274

PROCEDURA DI INSTALLAZIONE

- 1 Aprire la confezione e verificare che tutti gli accessori siano presenti.
- 2 Collegare il supporto al TV.
- 3 Collegare un dispositivo esterno al TV.



NOTA

- L'immagine mostrata qui può essere diversa dal TV in uso.
- Il menu OSD (On Screen Display) del TV potrebbe risultare leggermente diverso da quello mostrato in questo manuale.
- I menu e le opzioni disponibili possono essere diversi a seconda della sorgente in ingresso o del modello del prodotto utilizzati.
- In futuro possono essere aggiunte nuove funzioni al TV.

MONTAGGIO E PREPARAZIONE

Rimozione dell'imballaggio

Verificare che nella confezione siano presenti i seguenti elementi. Se mancano alcuni accessori, contattare il rivenditore locale presso il quale è stato effettuato l'acquisto. Le illustrazioni presenti nel manuale possono differire dal prodotto e dagli accessori effettivi.

! NOTA

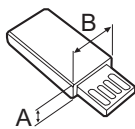
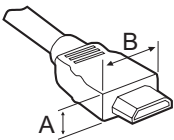
- Gli accessori forniti con il prodotto potrebbero variare in base al modello.
- Le specifiche del prodotto o il contenuto del presente manuale possono subire modifiche senza preavviso in caso di aggiornamento delle funzioni del prodotto.

! ATTENZIONE

- Per garantire la sicurezza e la durata del prodotto, non utilizzare prodotti pirata.
- Eventuali danni o lesioni provocati dall'uso di prodotti pirata non sono coperti dalla garanzia.

! NOTA

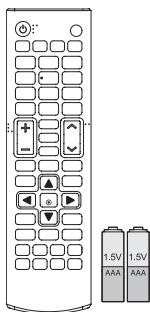
- Gli elementi forniti con il prodotto potrebbero variare in base al modello.
- Le specifiche del prodotto o il contenuto del presente manuale possono subire modifiche senza preavviso in caso di aggiornamento delle funzioni del prodotto.
- Per un collegamento ottimale, le periferiche USB e i cavi HDMI devono essere dotati di cornici di spessore inferiore a 10 mm e larghezza inferiore a 18 mm. Utilizzare un cavo di prolunga USB 2.0 se il cavo USB o il memory stick USB non sono adatti alla porta USB del TV.



*A ≲ 10 mm

*B ≲ 18 mm

22MN43D 24MN43D



Telecomando/Batterie (AAA)

(vedere pag. 35,
vedere pag. 36)

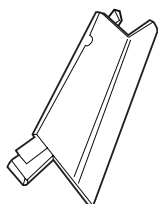


**CD (manuale dell'utente)/
Scheda**



Base del supporto

(vedere pag. 12, vedere pag. 18)



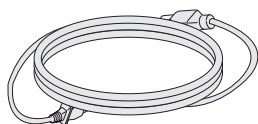
Corpo del supporto

(vedere pag. 12, vedere pag. 18)



Fascetta per cavi

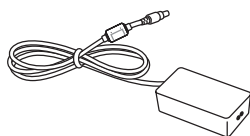
(vedere pag. 17)



Cavo di alimentazione

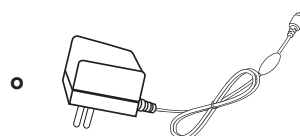
(Varia a seconda del paese)

(vedere pag. 16)



Adattatore CA/CC

(vedere pag. 16)



Adattatore CA/CC

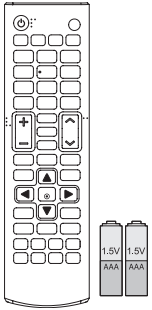
(Varia a seconda del paese)

(vedere pag. 16)

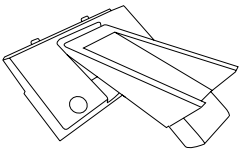


Isolatore

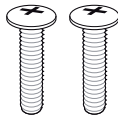
(Varia a seconda del paese)

27MA43D**Telecomando/Batterie (AAA)**(vedere pag. 35,
vedere pag. 36)**CD (manuale dell'utente)/
Scheda****Base del supporto**

(vedere pag. 14, vedere pag. 19)

**Corpo del supporto**

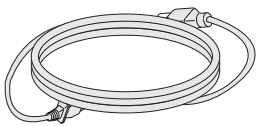
(vedere pag. 14, vedere pag. 19)

**Viti per il montaggio
2 CIASCUNA**

(vedere pag. 14, vedere pag. 19)

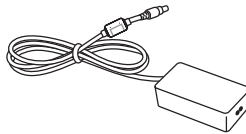
**Fascetta per cavi**

(vedere pag. 17)

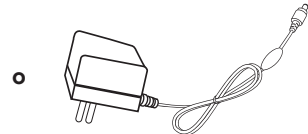
**Cavo di alimentazione**

(Varia a seconda del paese)

(vedere pag. 16)

**Adattatore CA/CC**

(vedere pag. 16)

**Adattatore CA/CC**

(Varia a seconda del paese)

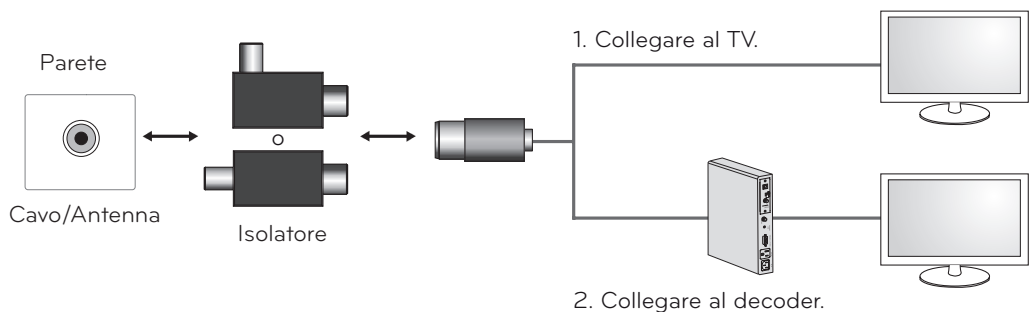
(vedere pag. 16)

**Isolatore**

(Varia a seconda del paese)

! NOTA

- Guida all'installazione dell'isolatore di antenna
 - Utilizzare l'isolatore per installare il TV in un luogo in cui è presente una differenza di tensione tra il TV e il GND di segnale dell'antenna.
 - » Se tale differenza di tensione è presente, il contatto dell'antenna potrebbe scaldarsi e l'eccessivo calore potrebbe causare incidenti.
 - È possibile migliorare la sicurezza mentre si guarda la TV rimuovendo efficacemente la tensione di alimentazione dall'antenna. Si consiglia di montare l'isolatore alla parete. Se non è possibile, montarlo sul TV. Evitare di scollegare l'isolatore di antenna dopo l'installazione.
 - Prima di iniziare, assicurarsi che l'antenna sia collegata.

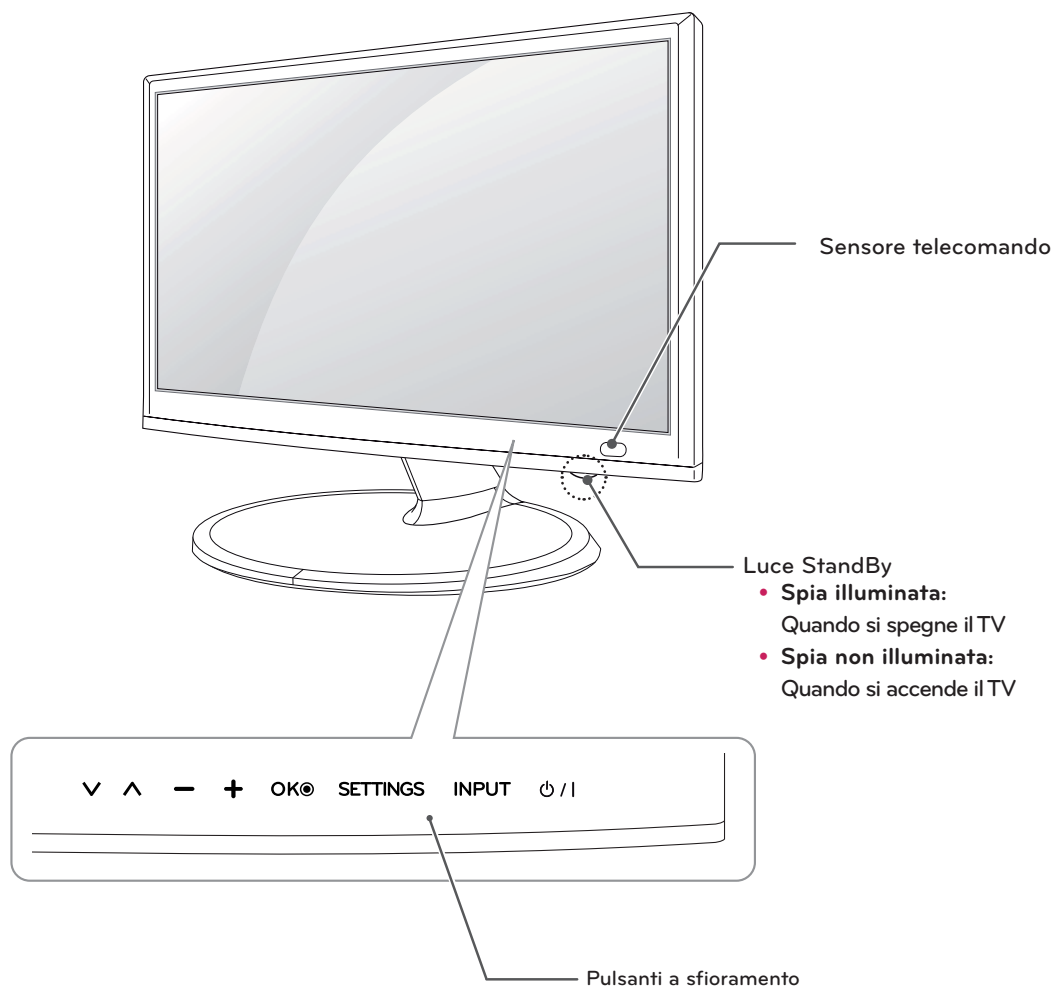


Collegare un'estremità dell'isolatore al jack del cavo o dell'antenna e l'altra estremità al TV o al decoder.

"In alcuni casi è possibile che le apparecchiature collegate alla messa a terra protettiva dell'edificio (attraverso il collegamento alle prese o ad altri dispositivi connessi alla messa a terra) e a un sistema di distribuzione via cavo tramite un cavo coassiale possano incendiarsi. Quindi, è necessario effettuare il collegamento a un sistema di distribuzione via cavo tramite un dispositivo in grado di fornire isolamento elettrico al di sotto di una determinata gamma di frequenza (isolatore galvanico, vedere la norma EN 60728-11)".

Quando si applica l'isolatore RF è possibile che si verifichi una leggera perdita di sensibilità del segnale.

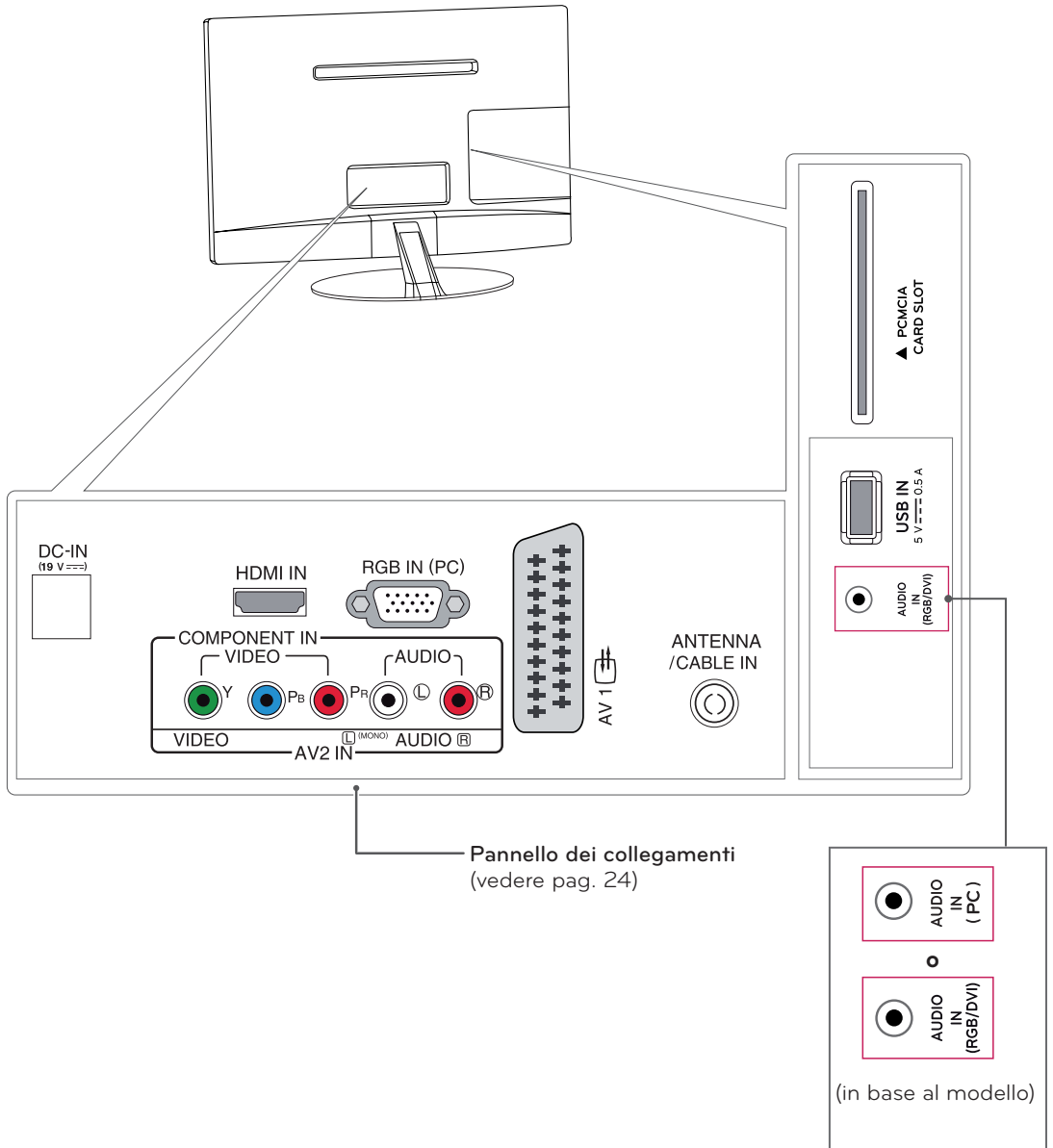
Componenti e pulsanti



Pulsante a sfioramento	Descrizione
▼ ▲	Consente di scorrere tra i programmi salvati.
- +	Consente di regolare il livello del volume.
OK	Consente di selezionare l'opzione di menu evidenziata o confermare un'opzione.
SETTINGS	Consente di accedere ai menu principali o salvare le opzioni scelte e chiudere i menu.
INPUT	Consente di modificare la sorgente in ingresso.
⏻ / ⏼	Consente di accendere o spegnere il dispositivo.

! NOTA

Tutti i pulsanti sono sensibili allo sfioramento e possono essere attivati semplicemente con la pressione delle dita.



Sollevamento e spostamento del TV

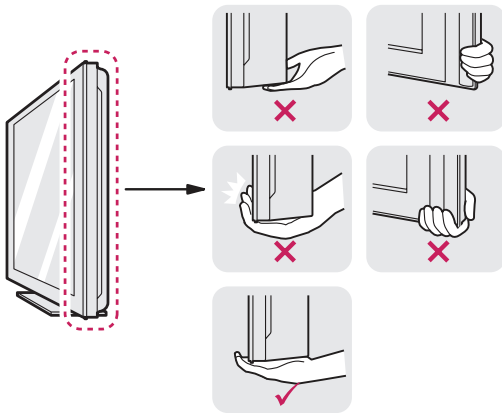
Quando si solleva o si sposta il TV, leggere le seguenti indicazioni per evitare di graffiarlo o danneggiarlo e per un trasporto sicuro a prescindere dal tipo e dalle dimensioni.



ATTENZIONE

Evitare di toccare continuamente lo schermo, per evitare danni allo schermo stesso o ad alcuni pixel utilizzati per creare le immagini.

- Si consiglia di spostare il TV nella scatola o con il materiale di imballaggio originale.
- Prima di sollevare o spostare il TV, scollegare il cavo di alimentazione e tutti i cavi.
- Afferrare saldamente la parte superiore e inferiore della cornice del TV. Fare attenzione a non afferrare la parte trasparente, l'altoparlante o la griglia dell'altoparlante.



- Quando si afferra il TV, lo schermo deve essere rivolto dall'altro lato per evitare che si graffi.



- Durante il trasporto, non esporre il TV a oscillazioni o eccessive vibrazioni.
- Durante il trasporto, tenere il TV dritto, non ruotarlo su un lato o inclinarlo in avanti o verso destra o sinistra.

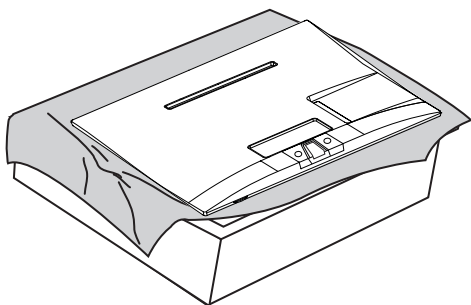
Allestimento del TV

Fissaggio del sostegno

22MN43D 24MN43D

Se non si monta il TV alla parete, attenersi alle istruzioni seguenti per collegare il sostegno.

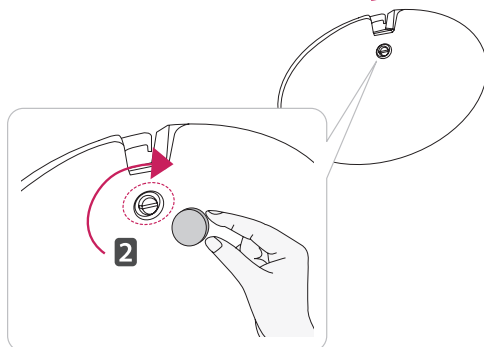
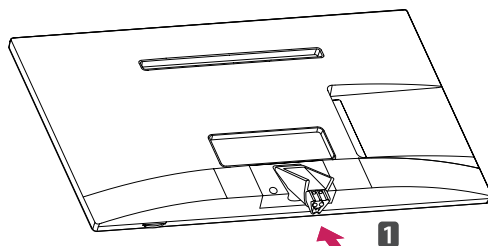
- 1 Poggiare il TV con lo schermo rivolto verso il basso su una superficie piatta e morbida.



ATTENZIONE

- Mettere sulla superficie un tappetino o un panno morbido per proteggere lo schermo da eventuali danni.
- Quando si collega il sostegno al TV, posizionare lo schermo rivolto verso il basso su un tavolo morbido o su una superficie piatta per proteggerlo da eventuali graffi.

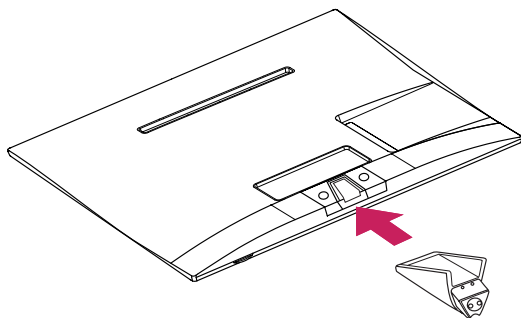
- 3 Collegare la **base del supporto** al **corpo del supporto** ruotando la vite verso destra con una **moneta**.

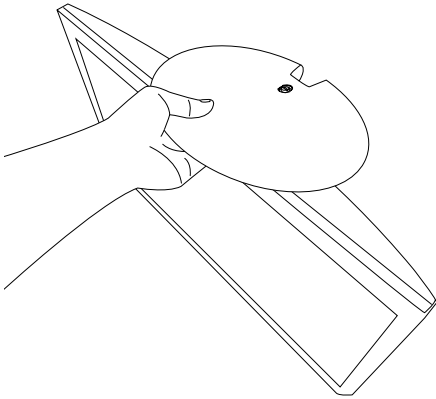


ATTENZIONE

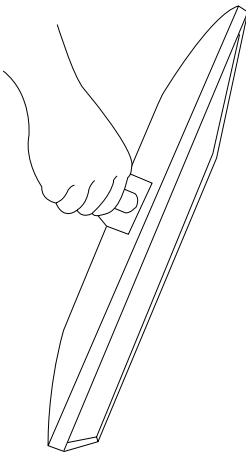
Serrare bene le viti per evitare che il TV cada in avanti. Non serrare eccessivamente.

- 2 Collegare il **corpo del supporto** al TV.



**ATTENZIONE**

- Non capovolgere il TV poiché potrebbe staccarsi dal supporto, causando possibili danni o lesioni.
- La figura illustra un esempio generale di installazione e potrebbe non corrispondere al prodotto in uso.

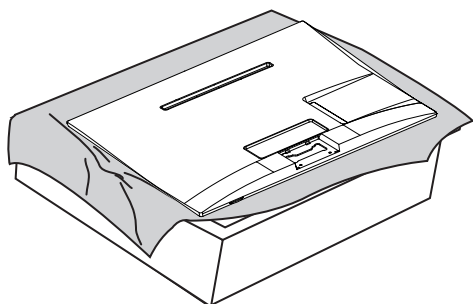


- Non trasportare il TV capovolto sorreggendolo dal corpo del supporto. Il TV potrebbe cadere causando possibili danni o lesioni.
- La figura illustra un esempio generale di installazione e potrebbe non corrispondere al prodotto in uso.

27MA43D

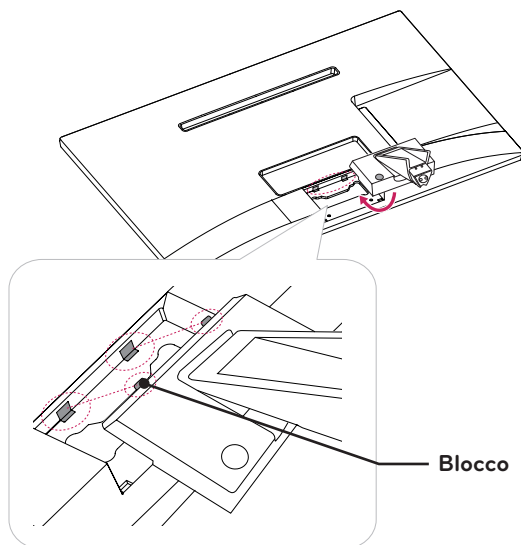
Se non si monta il TV alla parete, attenersi alle istruzioni seguenti per collegare il sostegno.

- 1 Poggiare il TV con lo schermo rivolto verso il basso su una superficie piatta e morbida.

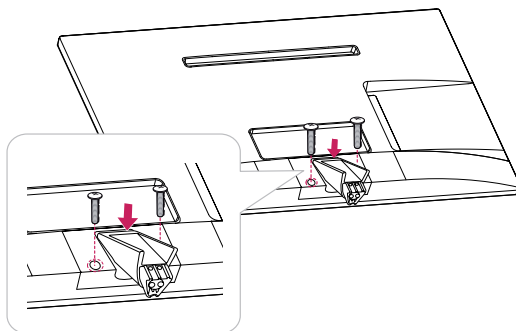


- 2 Collegare il **corpo del supporto** al TV.

Inserire i due **blocchi** del **corpo del supporto** nell'apposita scanalatura della testa del TV e fissarli premendo i lati inferiori sinistro e destro.



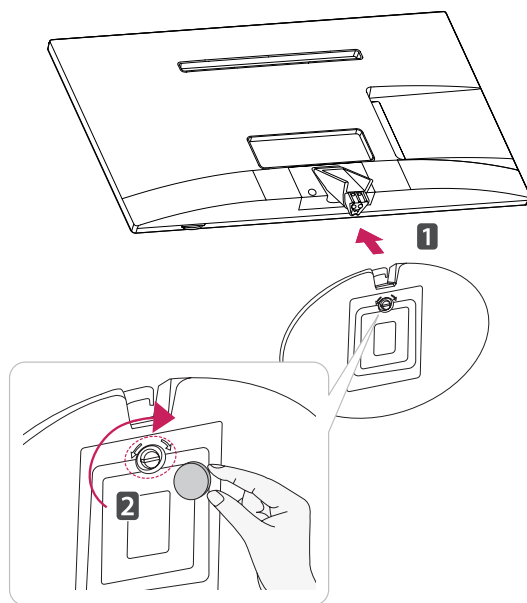
- 3 Fissare il TV e il **corpo del supporto** con le 2 viti.



! AVVISO

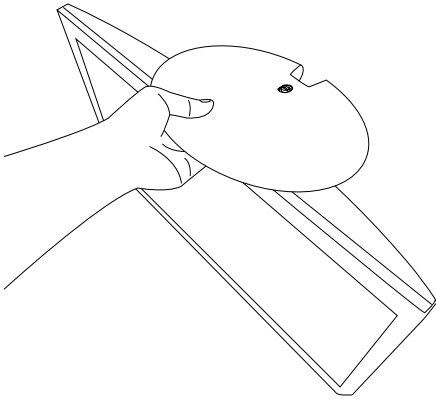
Se le viti non vengono fissate saldamente, il TV potrebbe cadere e danneggiarsi.

- 4 Collegare la **base del supporto** al **corpo del supporto** ruotando la vite verso destra con una **moneta**.

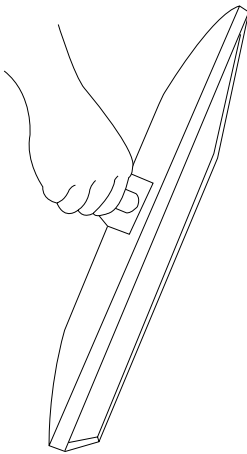


! ATTENZIONE

Serrare bene le viti per evitare che il TV cada in avanti. Non serrare eccessivamente.

**ATTENZIONE**

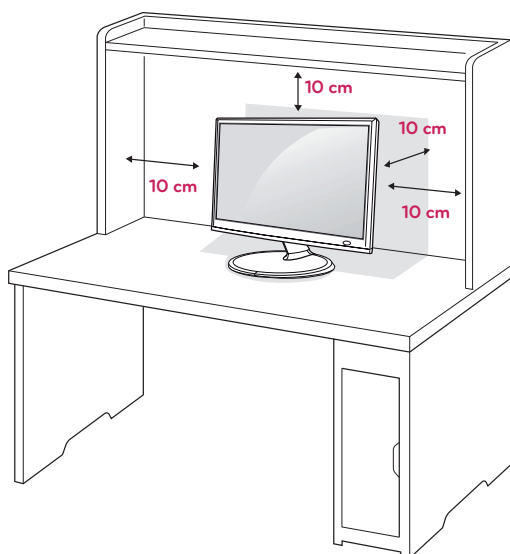
- Non capovolgere il TV poiché potrebbe staccarsi dal supporto, causando possibili danni o lesioni.
- La figura illustra un esempio generale di installazione e potrebbe non corrispondere al prodotto in uso.



- Non trasportare il TV capovolto sorreggendolo dal corpo del supporto. Il TV potrebbe cadere causando possibili danni o lesioni.
- La figura illustra un esempio generale di installazione e potrebbe non corrispondere al prodotto in uso.

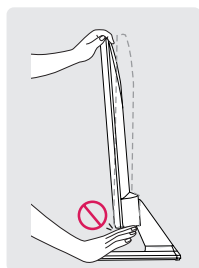
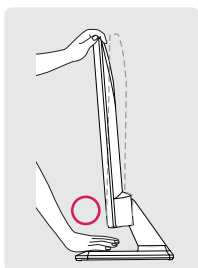
Montaggio su un tavolo

- 1 Sollevare e inclinare il TV in posizione verticale su un tavolo.
Lasciare uno spazio minimo di 10 cm (4 pollici) dalla parete per assicurare una ventilazione adeguata.



! AVVISO

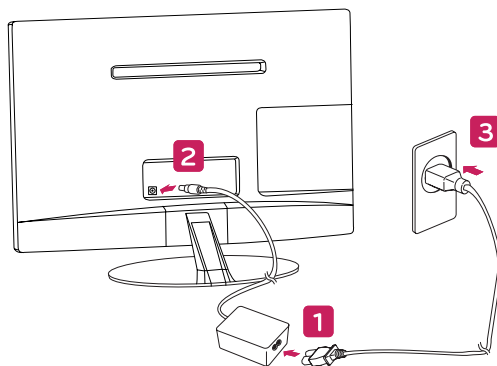
Durante la regolazione dell'angolo, evitare di afferrare la parte inferiore della cornice del TV come mostrato nelle seguenti illustrazioni, per evitare lesioni alle dita.



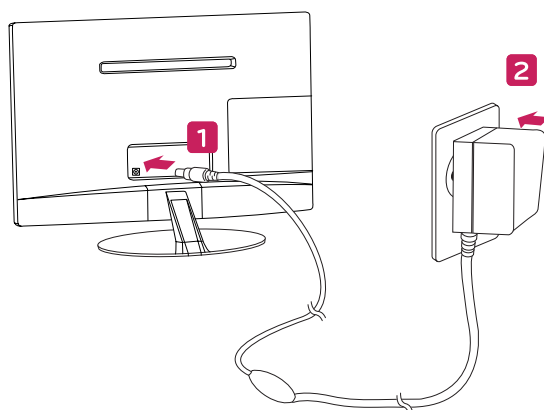
! ATTENZIONE

Scollegare il cavo di alimentazione prima di spostare o installare il TV. In caso contrario, si rischiano scosse elettriche.

- 2 Collegare l'adattatore CA/CC e il cavo di alimentazione a una presa a muro.



o



! ATTENZIONE

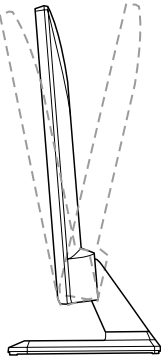
Non posizionare il TV vicino a fonti di calore, in quanto ciò potrebbe causare un incendio o danni.

! NOTA

Inclinare il TV da +20 a -5 gradi verso l'alto o il basso per regolare l'angolo, in modo tale da adattarla alla posizione dell'utente.

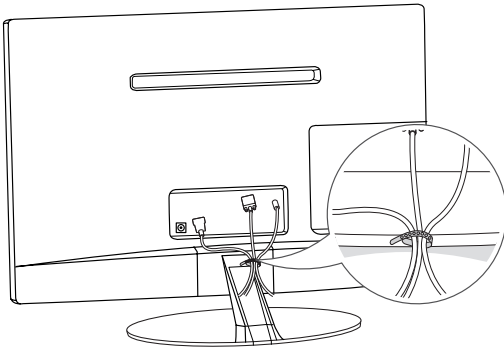


Vista anteriore

Lato
posteriore

Sistemazione dei cavi

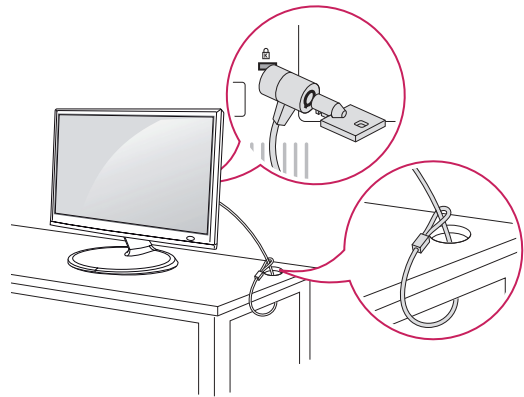
Raccogliere e unire i cavi con la fascetta per cavi in dotazione.



Utilizzo del sistema di sicurezza Kensington

Il connettore del sistema di sicurezza Kensington è situato sul retro del TV. Per ulteriori informazioni sull'installazione e l'utilizzo, consultare il manuale fornito in dotazione con il sistema di sicurezza Kensington o visitare il sito <http://www.kensington.com>.

Collegare il cavo del sistema di sicurezza Kensington tra il TV e un tavolo.

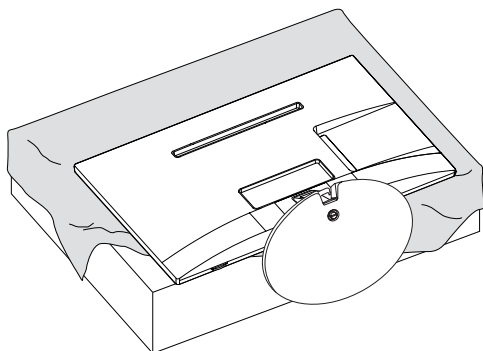
**! NOTA**

Il sistema di sicurezza Kensington è un accessorio opzionale. È possibile acquistare gli accessori opzionali presso la maggior parte dei negozi di elettronica.

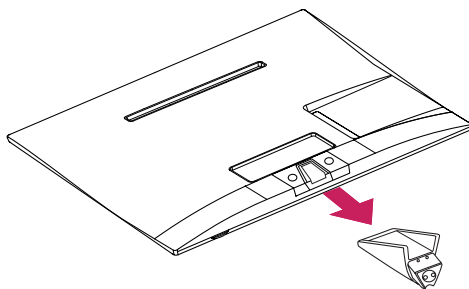
Rimozione del sostegno

22MN43D 24MN43D

- 1 Poggiare il TV con lo schermo rivolto verso il basso su una superficie piatta e morbida.



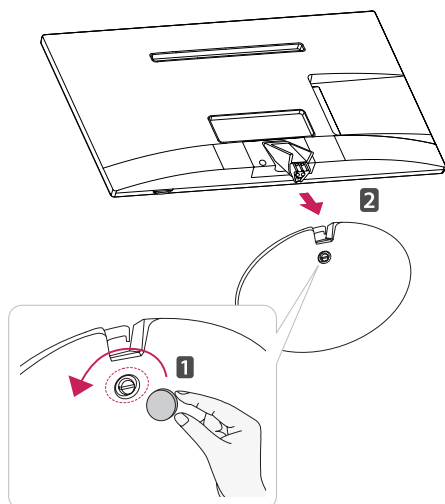
- 3 Estrarre il **corpo del sostegno** dal TV.



ATTENZIONE

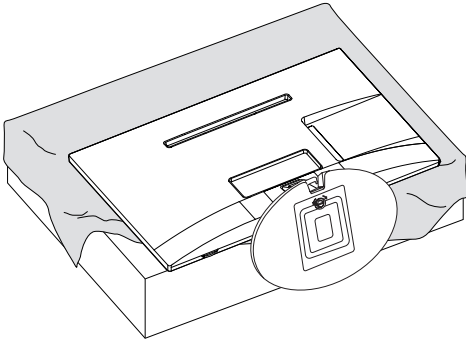
- Mettere sulla superficie un tappetino o un panno morbido per proteggere lo schermo da eventuali danni.
- Quando si rimuove il sostegno dal TV, posizionare lo schermo rivolto verso il basso su un tavolo morbido o su una superficie piatta per proteggerlo da eventuali graffi.

- 2 Ruotare la vite verso sinistra, quindi estrarre la **base del supporto** dal **corpo**.



27MA43D

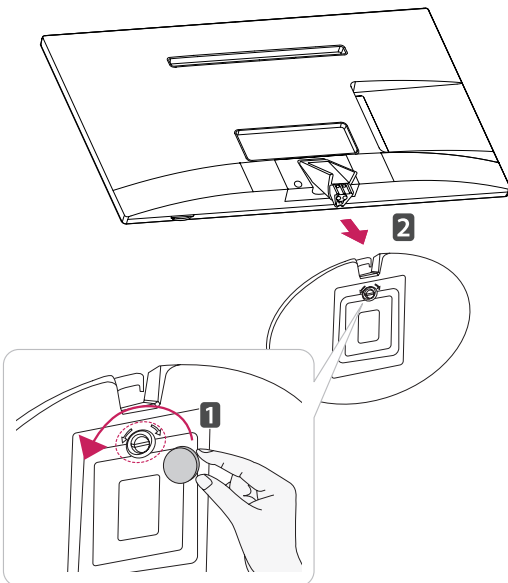
- 1 Poggiare il TV con lo schermo rivolto verso il basso su una superficie piatta e morbida.



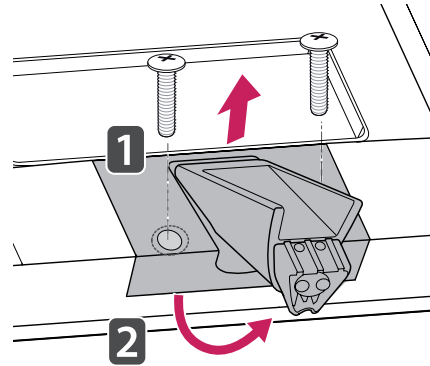
ATTENZIONE

- Mettere sulla superficie un tappetino o un panno morbido per proteggere lo schermo da eventuali danni.
- Quando si rimuove il sostegno dal TV, posizionare lo schermo rivolto verso il basso su un tavolo morbido o su una superficie piatta per proteggerlo da eventuali graffi.

- 2 Ruotare la vite verso sinistra, quindi estrarre la **base del supporto** dal **corpo**.

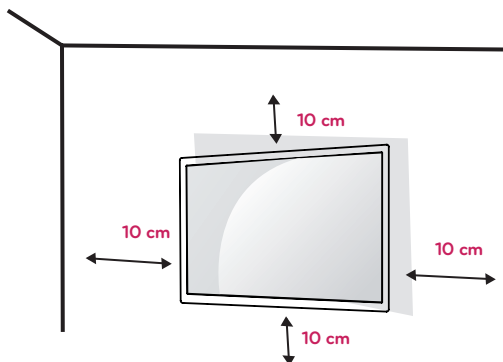


- 3 Rimuovere le 2 viti ed estrarre il **corpo del supporto** dal TV.



Montaggio a parete

Per assicurare una ventilazione adeguata, lasciare uno spazio di 10 cm dalla parete e su ogni lato. Contattare il rivenditore per ottenere istruzioni dettagliate sull'installazione e consultare la guida opzionale per l'installazione e la sistemazione della staffa inclinabile per montaggio a parete.

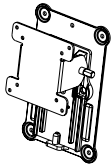


Per montare il TV a parete, collegare l'interfaccia di montaggio a parete (parti opzionali) al retro del TV. Quando si installa il TV utilizzando l'interfaccia di montaggio a parete (parti opzionali), fissarlo accuratamente in modo che non cada.

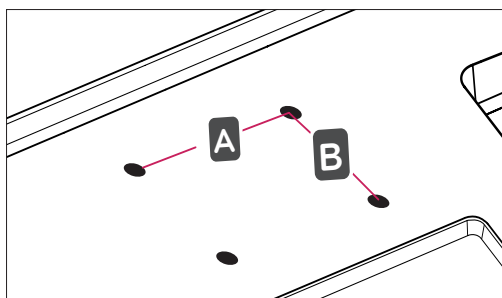
- 1 Utilizzare le viti e l'interfaccia di montaggio a parete conformemente agli standard VESA.
- 2 Se si utilizzano viti di lunghezza superiore allo standard, il TV potrebbe venire danneggiato internamente.
- 3 Se le viti utilizzate non sono quelle corrette, il prodotto potrebbe venire danneggiato e cadere dalla posizione in cui è stato montato. In tal caso, LG Electronics non è responsabile di eventuali danni.
- 4 La compatibilità con gli standard VESA riguarda esclusivamente le dimensioni dell'interfaccia per montaggio con viti e le specifiche delle viti di montaggio.

5 Attenersi agli standard VESA riportati di seguito.

- 784,8 mm (30,9 pollici) e dimensioni inferiori
 - * Spessore inserto per montaggio a parete: 2,6 mm
 - * Viti: Φ 4 mm x passo 0,7 mm x lunghezza 10 mm
- 787,4 mm (31 pollici) e dimensioni superiori
 - * Utilizzare viti e un inserto per montaggio a parete compatibili con gli standard VESA.

VESA (A x B)	100 x 100
Vite standard	M4
Numero di viti	4
Staffa per montaggio a parete (opzionale)	RW120 

- VESA (A x B)



**ATTENZIONE**

- Scollegare il cavo di alimentazione prima di spostare o installare il TV. In caso contrario, si rischiano scosse elettriche.
- Se si installa il TV al soffitto o su una parete inclinata, potrebbe cadere e causare gravi lesioni.
- Utilizzare un supporto per montaggio a parete autorizzato da LG e contattare il rivenditore locale o il personale qualificato.
- Non serrare eccessivamente le viti per evitare danni al TV e rendere nulla la garanzia.
- Utilizzare le viti e i supporti a parete conformi agli standard VESA. Gli eventuali danni o lesioni causati dall'uso errato o dall'utilizzo di un accessorio non compatibile non sono coperti dalla garanzia.


**NOTA**

- Utilizzare le viti elencate nelle specifiche delle viti conformi agli standard VESA.
- Il kit per il montaggio a parete include un manuale di installazione e i componenti necessari.
- La staffa per montaggio a parete è un accessorio opzionale. È possibile acquistare gli accessori opzionali presso il rivenditore locale di fiducia.
- La lunghezza delle viti può variare in base alla staffa di montaggio a parete. Accertarsi di utilizzare la lunghezza appropriata.
- Per ulteriori informazioni, fare riferimento alle istruzioni fornite con la staffa di montaggio a parete.

GUARDARE LA TELEVISIONE

Accensione del TV per la prima volta

Quando si accende il TV per la prima volta, viene visualizzata la schermata delle impostazioni iniziali. Selezionare una lingua e personalizzare le impostazioni di base.

- 1 Collegare il cavo di alimentazione a una presa a muro.
- 2 Premere  sul TV o il tasto Power sul telecomando per accendere il TV.
La luce Standby si spegne.



NOTA

Quando il TV è in modalità Risparmio energia, la luce Standby diventa di colore ambra.

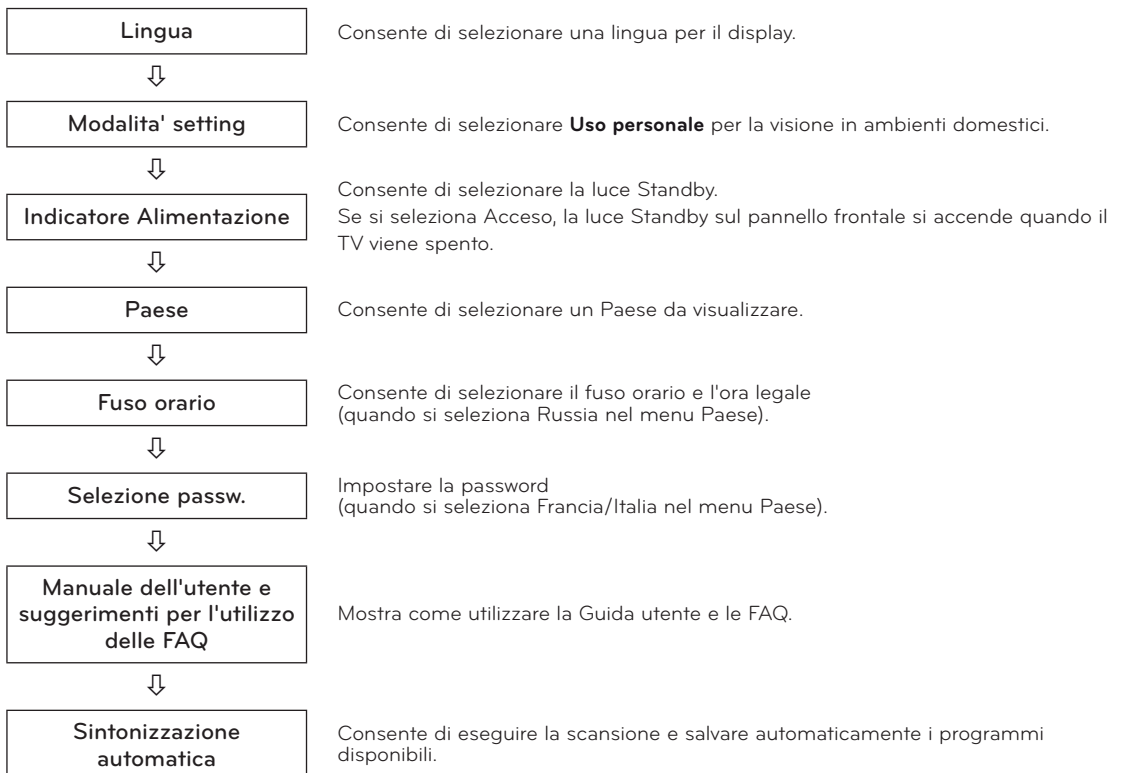
- 3 La schermata delle impostazioni iniziali viene visualizzata quando si accende il TV per la prima volta.



NOTA

Se non si utilizza il TV entro 40 secondi da quando viene visualizzata la schermata delle impostazioni iniziali, i menu di impostazione scompaiono.

- 4 Seguire le istruzioni visualizzate sullo schermo per personalizzare il TV in base alle preferenze.



! NOTA

- Per i Paesi senza standard di trasmissione DTV confermati, alcune funzioni DTV possono non funzionare, a seconda dall'ambiente di trasmissione DTV.
- Quando si seleziona Francia come Paese, la password iniziale non è "0", "0", "0", "0", bensì "1", "2", "3", "4".
- Per visualizzare le immagini nella migliore qualità per l'ambiente domestico, selezionare la modalità **Uso personale**.
- La modalità **Demo punto vendita** è adatta per i punti vendita.
- Se si seleziona la modalità **Demo punto vendita**, tutte le impostazioni personalizzate in precedenza vengono riportate ai valori predefiniti della modalità **Demo punto vendita** entro 5 minuti.

5 Quando le impostazioni di base sono complete, premere **OK**.

! NOTA

Se non si completa l'impostazione iniziale, la schermata Impostazioni iniziali sarà visualizzata ogni volta che si accende il TV.

6 Per spegnere il TV, premere /I sul TV.

La luce Standby si accende.

**ATTENZIONE**

Scollegare il cavo di alimentazione dalla presa elettrica quando non si utilizza il TV per un periodo di tempo prolungato.

! NOTA

- È possibile passare dalla modalità PC alla modalità TV premendo **TV/PC**.
- È inoltre possibile accedere a **Reset di Fabbrica** accedendo a **OPZIONE** dai menu principali.

COLLEGAMENTI

Collegare diversi dispositivi esterni al TV e modificare la modalità di ingresso per selezionare un dispositivo esterno. Per ulteriori informazioni sul collegamento di un dispositivo esterno, consultare il manuale fornito in dotazione con ciascun dispositivo.

I dispositivi esterni disponibili sono i seguenti: ricevitori HD, lettori DVD, VCR, sistemi audio, periferiche di archiviazione USB, PC, videocamere o fotocamere, console per videogiochi e altri dispositivi esterni.

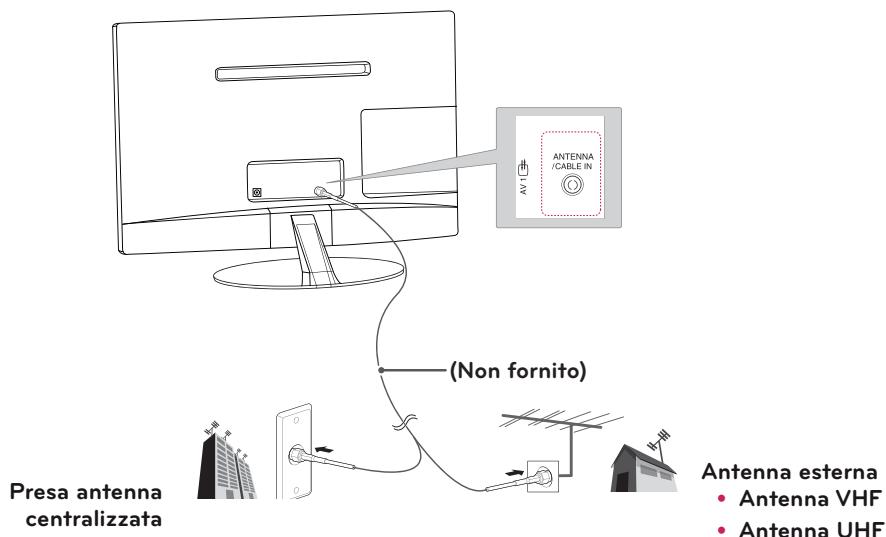
! NOTA

- Se si registra un programma TV su un registratore DVD o VCR, accertarsi di collegare il cavo di ingresso del segnale al TV attraverso un registratore DVD o VCR. Per ulteriori informazioni sulla registrazione, consultare il manuale fornito in dotazione con il dispositivo collegato.
- Il collegamento del dispositivo esterno può variare in base al modello.
- Collegare i dispositivi esterni al TV a prescindere dall'ordine della porta del TV.

Collegamento di un'antenna

Per guardare il TV, collegare un'antenna, la TV via cavo o il vano cavi attenendosi alle istruzioni riportate di seguito. Le illustrazioni potrebbero differire dagli accessori effettivi. Inoltre, è possibile utilizzare un cavo RF opzionale.

Collegare il TV all'antenna centralizzata con un cavo RF (75 Ω).



! NOTA

- Utilizzare uno sdoppiatore del segnale per usare più di 2 televisori.
- Se la qualità dell'immagine è scarsa, installare correttamente un amplificatore del segnale per migliorarla.
- Se la qualità dell'immagine è scarsa con un'antenna collegata, indirizzare l'antenna nella direzione corretta.
- Visitare il sito <http://AntennaWeb.org> per ulteriori informazioni sul collegamento relativo all'antenna e ai cavi.

! ATTENZIONE

- Accertarsi di non piegare il filo di rame del cavo RF.



- Completare tutte le istruzioni di collegamento tra i dispositivi, quindi collegare il cavo di alimentazione alla presa elettrica per evitare danni al TV.

Collegamento a un ricevitore HD, DVD, lettore VCR o console per videogiochi

Collegare un ricevitore HD, DVD, lettore VCR o console per videogiochi al TV e selezionare una modalità di ingresso appropriata.

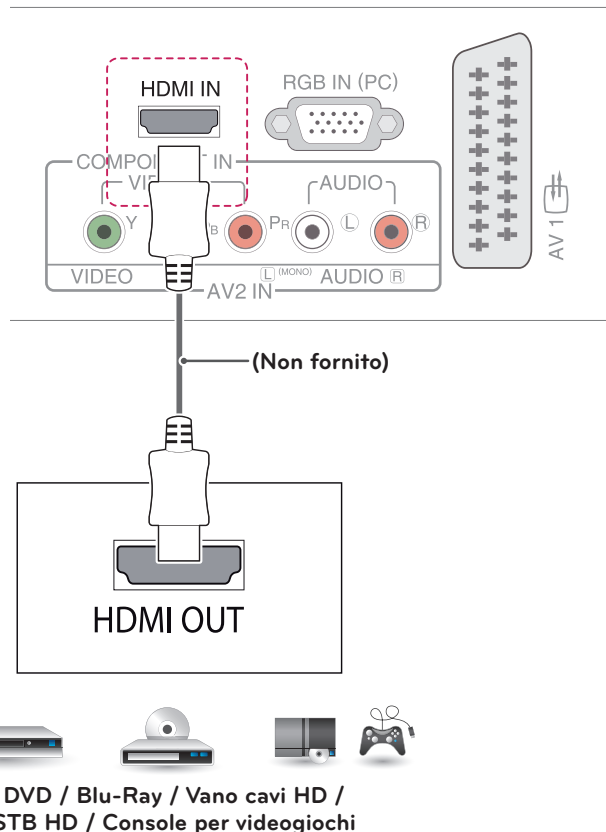
Collegamento HDMI

HDMI è il modo migliore per collegare un dispositivo.

Il segnale digitale audio e video viene trasmesso da un dispositivo esterno al TV. Collegare il dispositivo esterno e il TV mediante il cavo HDMI come mostrato nell'illustrazione di seguito.

! NOTA

- Utilizzare un cavo High Speed HDMI™.
- I cavi High Speed HDMI™ ad alta velocità sono testati per trasmettere un segnale HD fino a 1080p e superiore.
- Formato audio HDMI supportato: Dolby Digital, PCM (fino a 192 kHz, 32 kHz/44,1 kHz/48 kHz/88 kHz/96 kHz/176 kHz/ 192 kHz, DTS non supportato).

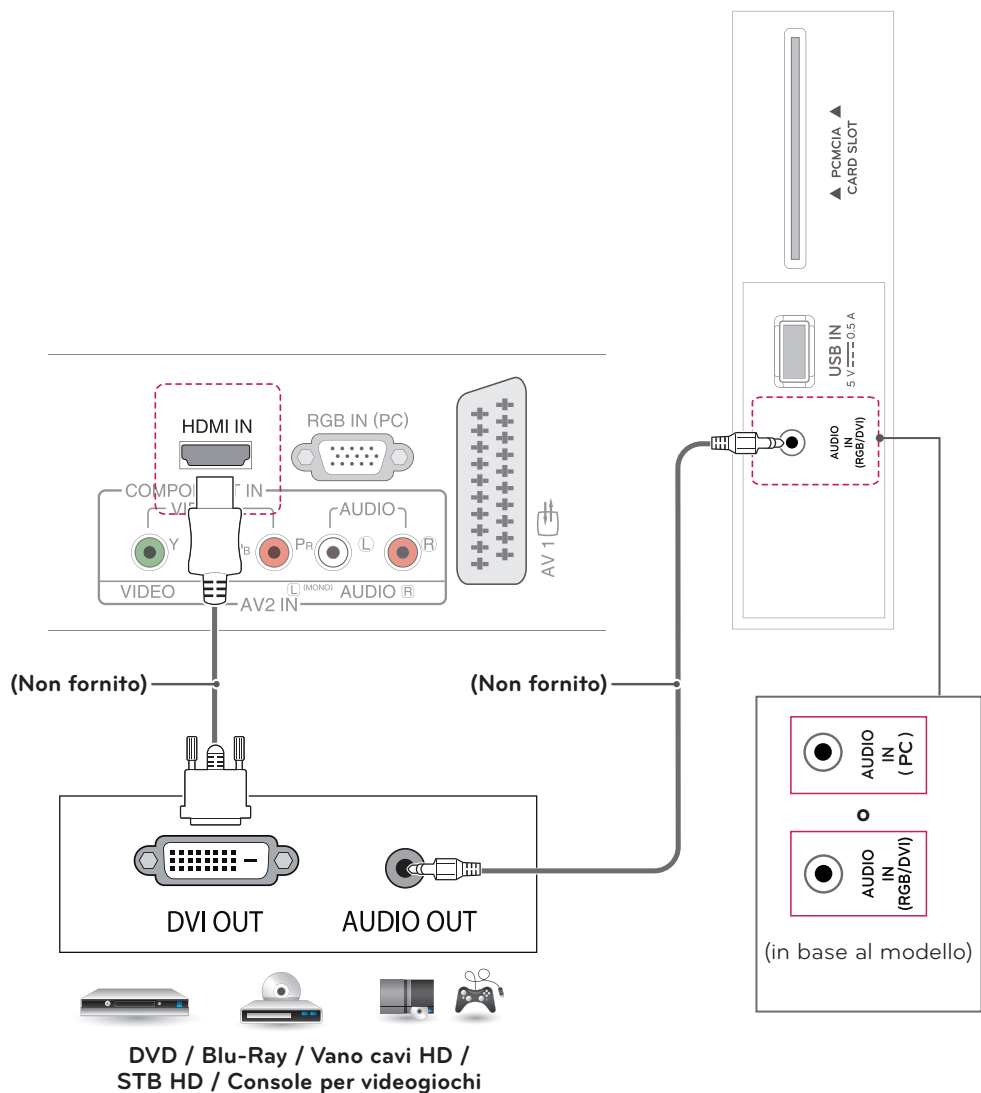


Collegamento HDMI a DVI

Il segnale digitale video viene trasmesso da un dispositivo esterno al TV. Collegare il dispositivo esterno e il TV mediante il cavo HDMI a DVI come mostrato nell'illustrazione di seguito. Per trasmettere un segnale audio, collegare un cavo audio opzionale.

! NOTA

- Se non si utilizza un altoparlante esterno opzionale, collegare il dispositivo esterno al TV con il cavo audio opzionale.
- Quando si utilizza il cavo HDMI/DVI, è supportata solo l'interfaccia Single link.

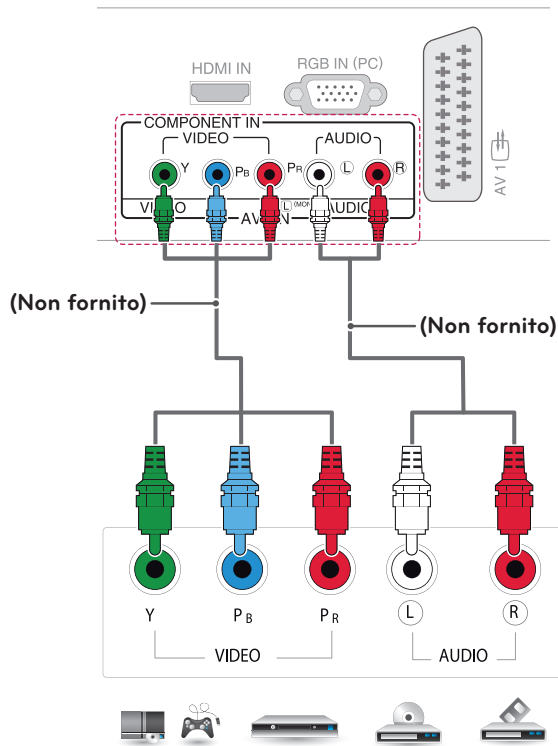


Collegamento componente

Consente la trasmissione dei segnali analogici audio e video da un dispositivo esterno al TV. Collegare il dispositivo esterno e il TV mediante il cavo Component come mostrato nell'illustrazione di seguito. Per visualizzare le immagini utilizzando la scansione progressiva, accertarsi di utilizzare il cavo component.

! NOTA

- L'errato collegamento dei cavi può far sì che le immagini vengano visualizzate in bianco e nero o con colori distorti.
- **Verificare che il cavo sia installato con i collegamenti di colore corretto.**



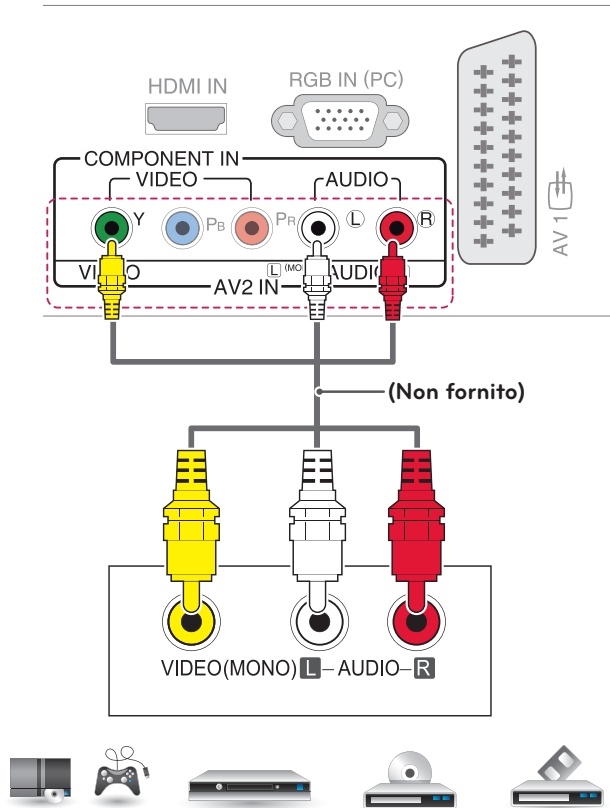
DVD / Blu-Ray / Vano cavi HD /
STB HD / Console per videogiochi

Collegamento composto

Consente la trasmissione dei segnali analogici audio e video da un dispositivo esterno al TV. Collegare il dispositivo esterno e il TV mediante il cavo composto come mostrato nell'illustrazione di seguito.

! NOTA

Verificare che il cavo sia installato con i collegamenti di colore corretto.



DVD / Blu-Ray / Vano cavi HD /
STB HD / Console per videogiochi

Collegamento Euro Scart

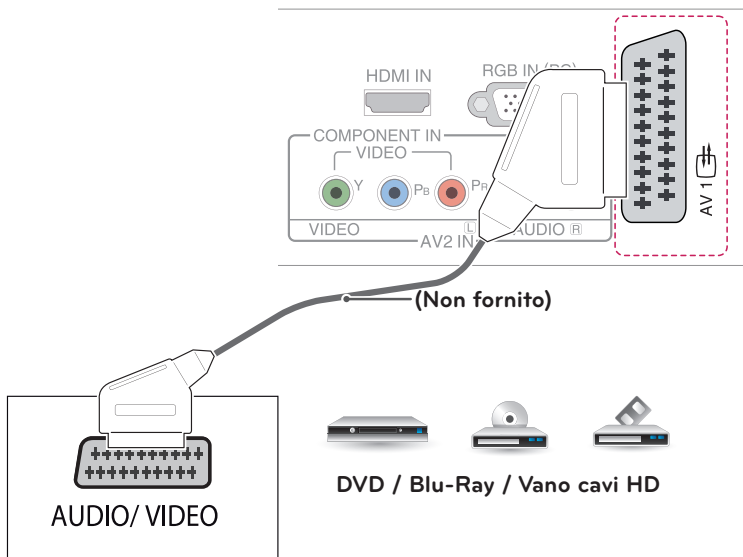
Consente la trasmissione dei segnali audio e video da un dispositivo esterno al TV. Collegare il dispositivo esterno e il TV con il cavo Euro Scart come mostrato nell'illustrazione di seguito. Per visualizzare le immagini utilizzando la scansione progressiva, accertarsi di utilizzare il cavo Euro Scart.

Modalità di ingresso corrente	Tipo di uscita	AV1 (uscita TV ¹⁾)
TV digitale		TV digitale
TV analogica, AV		TV analogica
Component/RGB		
HDMI		

1 uscita TV: trasmette segnali TV analogici o digitali.

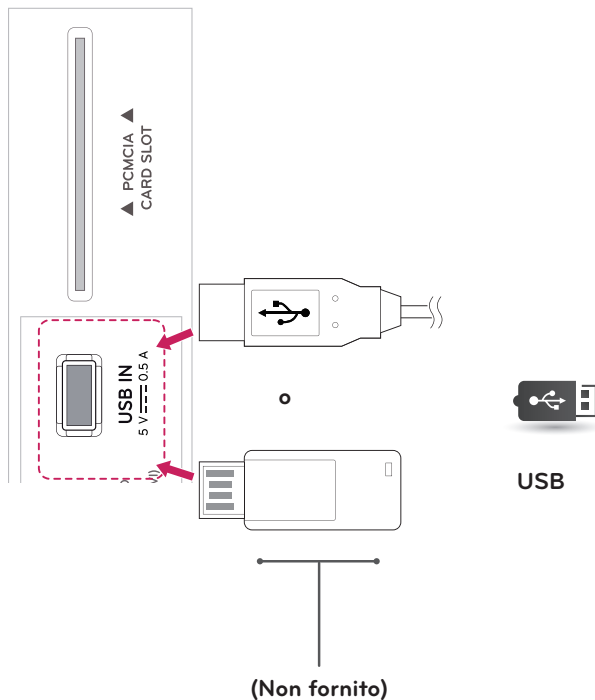
! NOTA

I cavi Euro Scart devono essere schermati.



Collegamento a una periferica USB

Collegare una periferica di archiviazione USB, come un dispositivo di memoria flash USB, un disco rigido esterno, un lettore MP3 o un lettore di schede di memoria USB al TV e accedere al menu SUPPORTI per utilizzare diversi file multimediali.

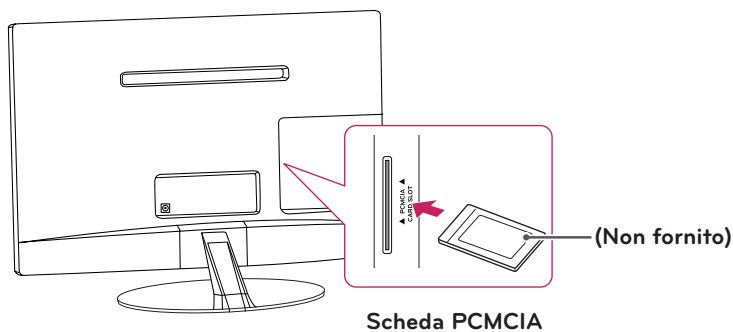


Collegamento a un modulo CI

Consente la visione dei servizi codificati (a pagamento) in modalità TV digitale. Questa funzione non è disponibile in tutti i Paesi.

! NOTA

Verificare che il modulo CI sia inserito nello slot della scheda PCMCIA nel verso corretto. Se il modulo non è inserito nel modo corretto, possono verificarsi danni al TV e allo slot stesso.



Collegamento a un computer

Il TV supporta la funzione plug & play* e dispone di altoparlanti integrati con funzionalità Surround virtuale, che consente di riprodurre l'audio in modo nitido e con bassi più potenti.

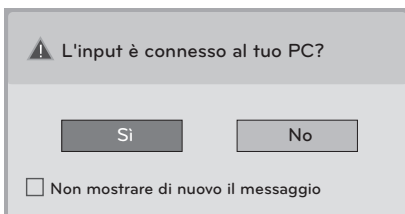
* Plug & play: si tratta di una funzione mediante la quale un PC riconosce un dispositivo nel momento in cui esso viene collegato al computer stesso e acceso, senza la necessità di configurare il dispositivo o di un intervento da parte dell'utente.

! NOTA

- Si consiglia di utilizzare il TV con il collegamento HDMI per ottenere la migliore qualità delle immagini.
- Se non si utilizza un altoparlante esterno opzionale, collegare il PC al TV con il cavo audio opzionale.
- Se si accende il TV quando l'apparecchio si raffredda, potrebbe verificarsi uno sfarfallio dello schermo. Si tratta di un effetto normale.
- Sullo schermo potrebbero comparire dei puntini di colore rosso, verde o blu. Si tratta di un effetto normale.
- Collegare il cavo di ingresso del segnale e fissarlo ruotando le viti in senso orario.
- Non premere sullo schermo a lungo con le dita, poiché ciò potrebbe provocare distorsioni temporanee sullo schermo.
- Evitare di visualizzare un'immagine fissa sullo schermo per un periodo di tempo prolungato per prevenire problemi di "image burn". Se possibile, utilizzare un salvaschermo.
- Quando si utilizza il cavo HDMI/DVI, è supportata solo l'interfaccia Single link.

! NOTA

- Se si desidera utilizzare la modalità HDMI-PC, è necessario impostare l'etichetta di ingresso sulla modalità PC.
- L'**OSD (On Screen Display)** viene visualizzato sullo schermo come riportato di seguito.
 - » All'accensione del prodotto in un ingresso **HDMI**.
 - » Quando si passa a un ingresso **HDMI**.



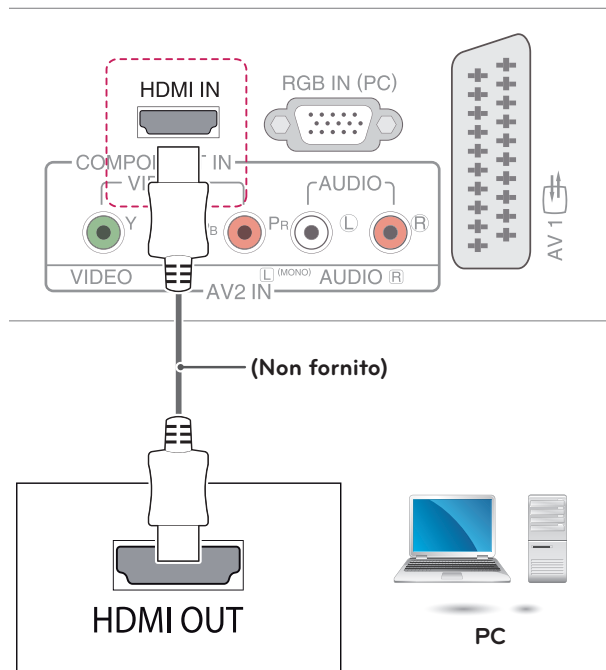
- Se si seleziona "**Si**", la dimensione e la qualità dell'immagine vengono ottimizzate in base al PC.
- Se si seleziona "**No**", la dimensione e la qualità dell'immagine vengono ottimizzate in base al dispositivo **AV (lettore DVD, decoder digitale, console per videogiochi)**.
- Se si seleziona "**Non mostrare di nuovo il messaggio**", il messaggio non viene più visualizzato finché il TV non viene reimpostato. È possibile modificare il valore impostato in **SETTINGS ► INGRESSO ► Rinomina ingressi**.

Collegamento HDMI

Consente la trasmissione dei segnali digitali audio e video dal PC al TV. Collegare il PC e il TV con il cavo HDMI come mostrato nelle illustrazioni di seguito. Per collegare il PC al TV con un collegamento HDMI, è necessario impostare il PC con l'etichetta di un'origine di ingresso.

! NOTA

- Utilizzare un cavo High Speed HDMI™.
- I cavi High Speed HDMI™ sono testati per trasmettere un segnale HD fino a 1080p e superiore.
- Per utilizzare la modalità HDMI-PC, è necessario impostare l'opzione Rinomina ingressi sulla modalità PC o DVI.
- Formato audio HDMI supportato: Dolby Digital, PCM (fino a 192 kHz, 32 kHz/44,1 kHz/48 kHz/88 kHz/96 kHz/176 kHz/ 192 kHz, DTS non supportato).

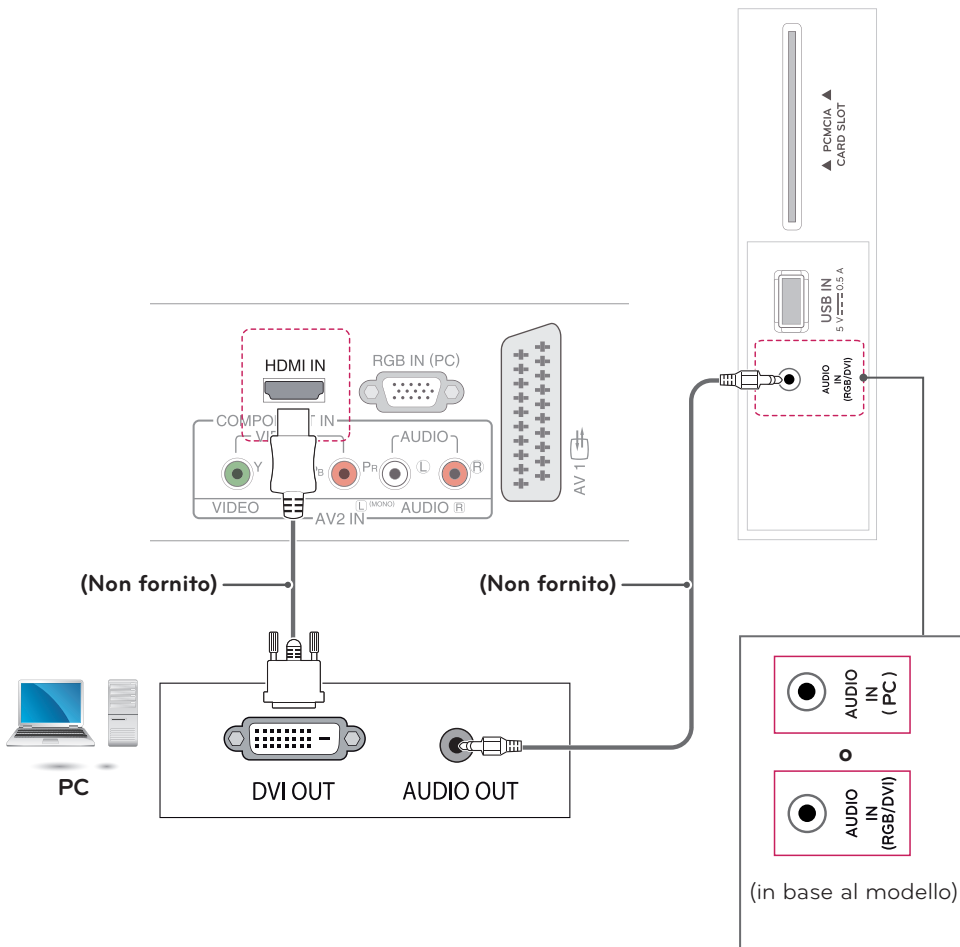


Collegamento HDMI a DVI

Consente la trasmissione del segnale digitale video dal PC al TV. Collegare il PC e il TV con il cavo HDMI a DVI come mostrato nelle illustrazioni di seguito. Per trasmettere un segnale audio, collegare un cavo audio opzionale.

! NOTA

- Se si desidera utilizzare la modalità HDMI-PC, è necessario impostare l'etichetta dell'ingresso sulla modalità DVI.
- Se non si utilizza un altoparlante esterno opzionale, collegare il PC al TV con il cavo audio opzionale.
- Quando si utilizza il cavo HDMI/DVI, è supportata solo l'interfaccia Single link.



TELECOMANDO

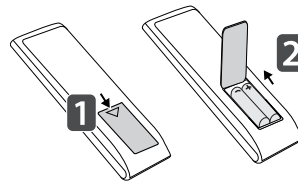
Le descrizioni nel presente manuale si basano sui pulsanti del telecomando. Leggere attentamente il presente manuale e utilizzare correttamente il TV. Per sostituire le batterie, aprire il coperchio del vano batterie, sostituire le batterie (AAA da 1,5 V) facendo corrispondere le estremità ⊕ e ⊖ ai simboli presenti all'interno del vano e chiudere il coperchio.

Per rimuovere le batterie, eseguire le operazioni di installazione in senso inverso.



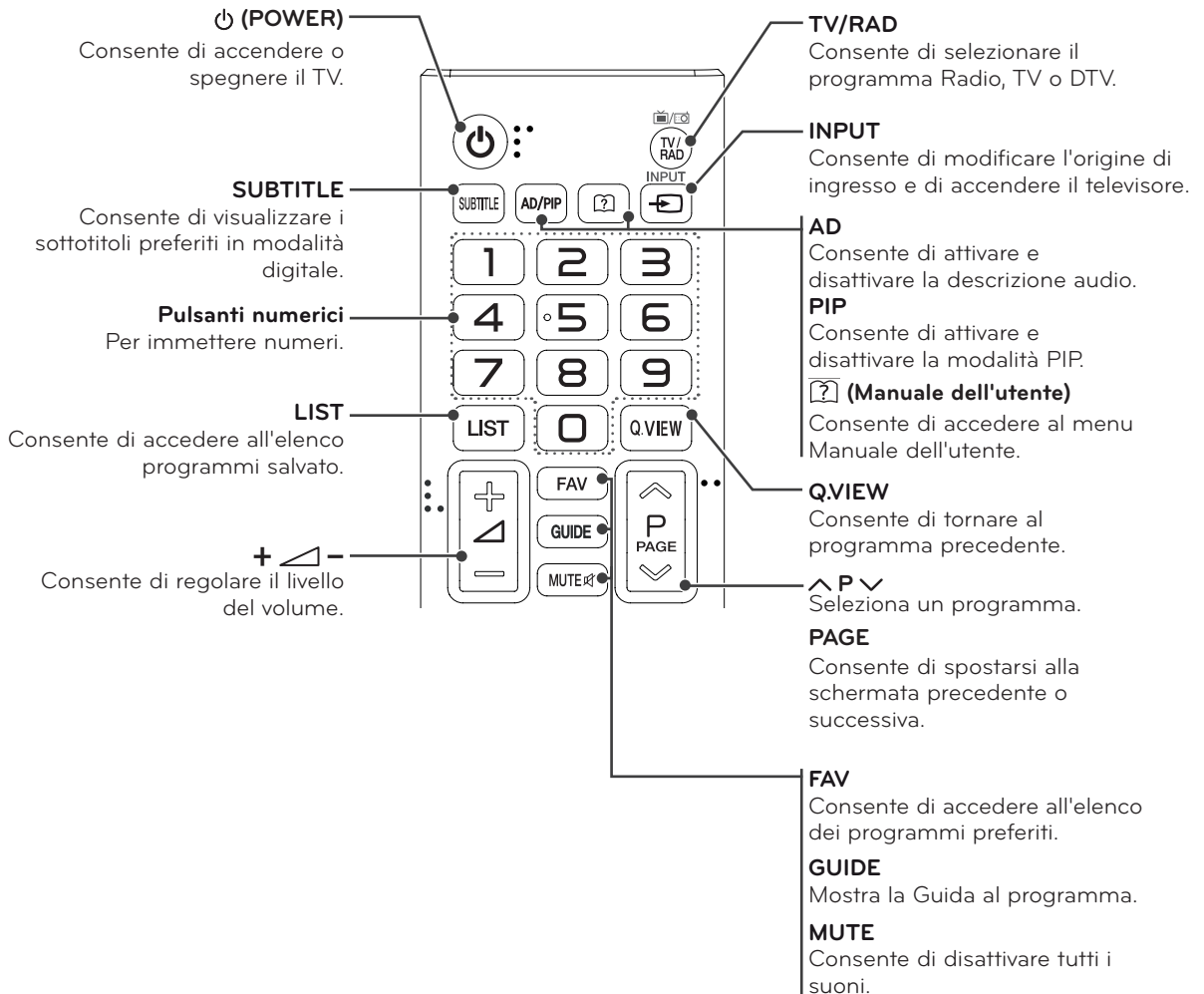
ATTENZIONE

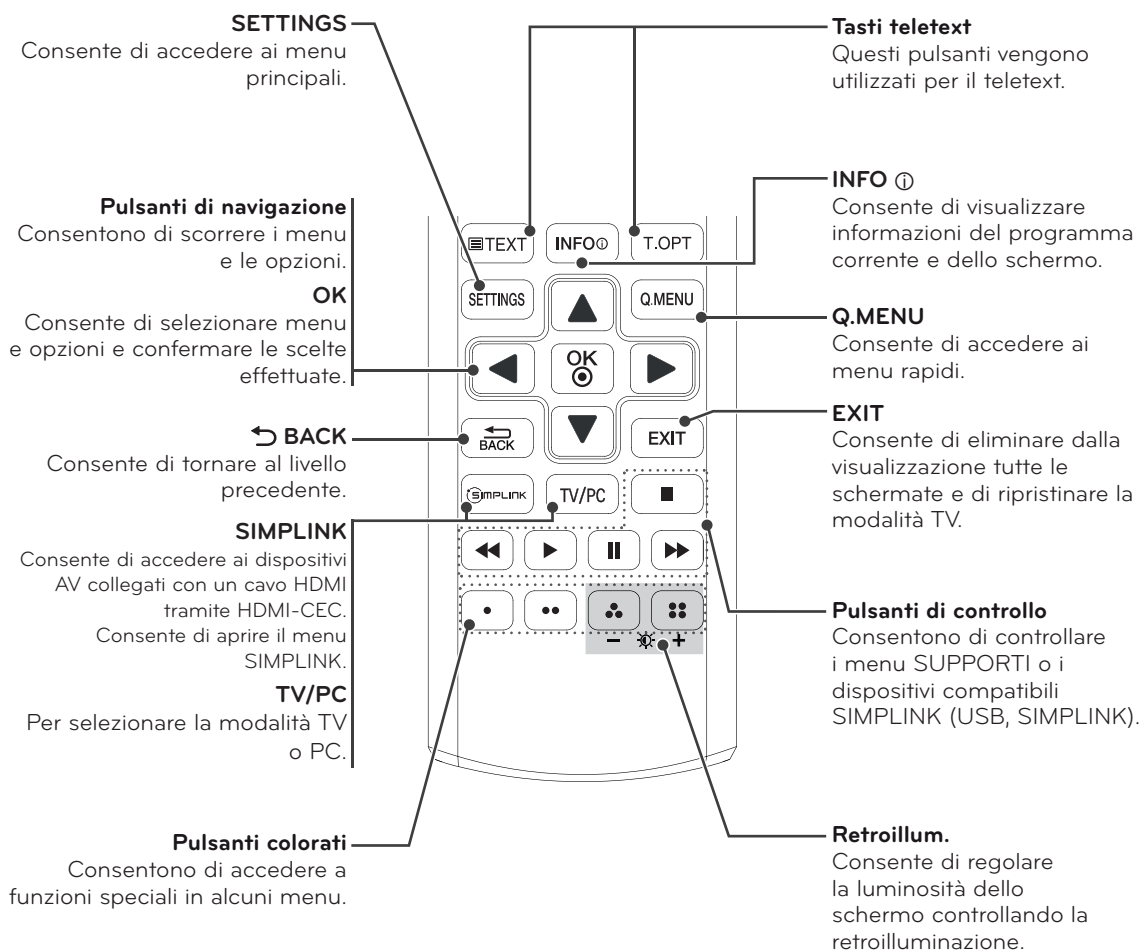
Non utilizzare batterie vecchie e nuove contemporaneamente; ciò potrebbe causare danni al telecomando.



Accertarsi di puntare il telecomando verso il relativo sensore sul TV.

L'immagine mostrata qui può essere diversa dal TV in uso.



**NOTA**

Non è possibile regolare la retroilluminazione tramite il tasto giallo o blu nel canale MHEG.

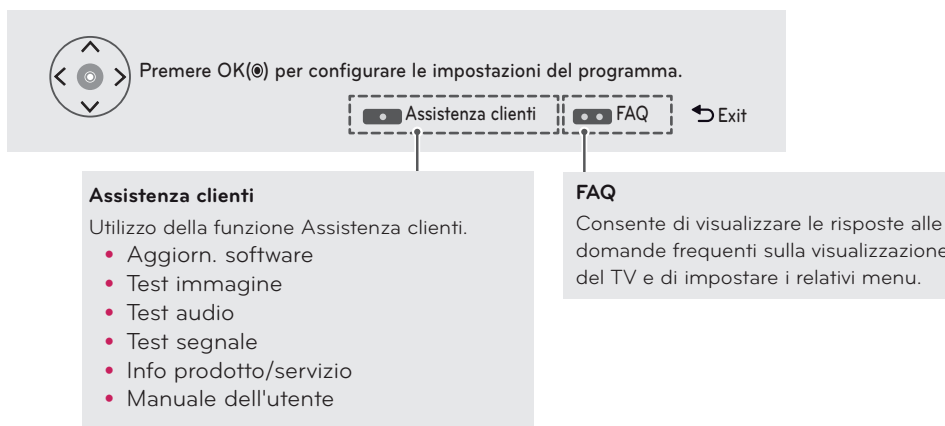
PERSONALIZZAZIONE DELLE IMPOSTAZIONI

Accesso ai menu principali

- 1 Premere **SETTINGS** per accedere ai menu principali.
- 2 Premere i pulsanti di navigazione per scorrere fino a uno dei seguenti menu e premere **OK**.
- 3 Premere i pulsanti di navigazione per scorrere fino all'impostazione o all'opzione desiderata e premere **OK**.
- 4 Al termine, premere **EXIT**.
Per tornare al menu precedente, premere **↶ BACK**.

IMMAGINE	Consente di regolare le dimensioni, la qualità o l'effetto dell'immagine.
AUDIO	Consente di regolare la qualità, l'effetto o il volume dell'audio.
IMPOSTAZIONI	Consente di impostare e modificare i programmi.
TEMPO	Consente di impostare l'ora, la data o la funzione Timer.
BLOCCO	Consente di bloccare o sbloccare canali e programmi.
OPZIONE	Consente di personalizzare le impostazioni generali.
INGRESSO	Consente di visualizzare le sorgenti di ingresso con le relative etichette.
SUPPORTI	Utilizzo delle funzioni multimediali integrate.

- Premere il tasto **ROSSO** per accedere ai menu **Assistenza clienti**.
- Premere il tasto **VERDE** per accedere ai menu **FAQ**.



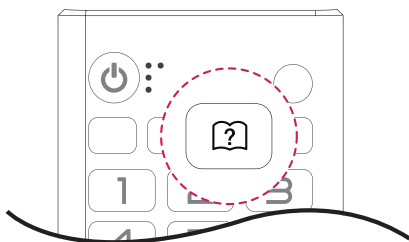
UTILIZZO DEL MANUALE DELL'UTENTE

Accesso al menu Manuale dell'utente.

Utilizzo del menu TV

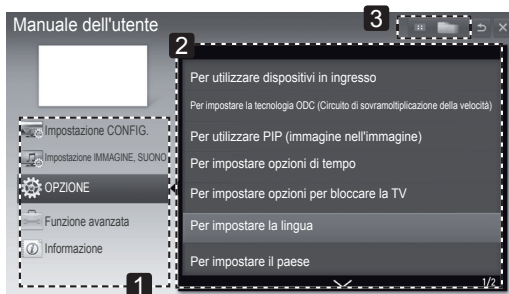
- 1 Premere **SETTINGS** per accedere ai menu principali.
- 2 Premere il tasto **ROSSO** per accedere ai menu **Assistenza clienti**.
- 3 Premere i tasti di navigazione per scorrere fino a **Manuale dell'utente**, quindi premere **OK**.
- 4 Premere i tasti di navigazione per scorrere fino all'opzione desiderata, quindi premere **OK**.
- 5 Al termine, premere **EXIT**.
Per tornare al menu precedente, premere **BACK**.

Utilizzo del telecomando

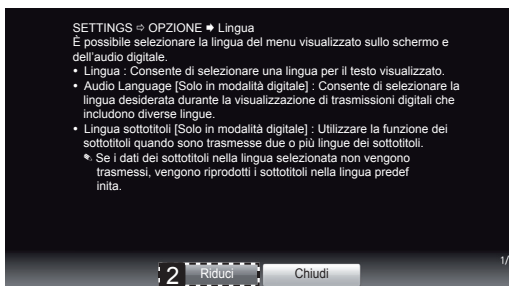
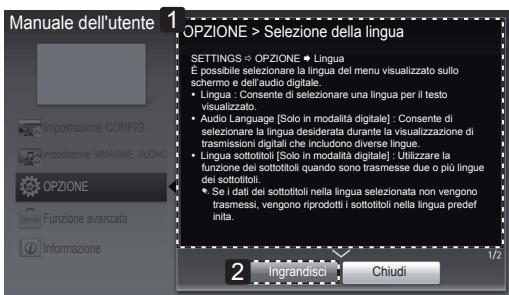


- 1 Premere **[?]** (**Manuale dell'utente**) per accedere a **Manuale dell'utente**.
- 2 Premere i tasti di navigazione per scorrere fino all'opzione desiderata, quindi premere **OK**.
- 3 Al termine, premere **EXIT**.
Per tornare al menu precedente, premere **BACK**.

- L'immagine mostrata qui può essere diversa dal TV in uso.



- 1 Consente di selezionare la categoria desiderata.
- 2 Consente di selezionare l'elemento desiderato.
È possibile utilizzare **^/▼** per spostarsi tra le pagine.
- 3 Consente di consultare la descrizione della funzione desiderata dall'indice.



- 1 Consente di visualizzare la descrizione del menu selezionato.
È possibile utilizzare **^/▼** per spostarsi tra le pagine.
- 2 Consente di eseguire lo zoom avanti o indietro dello schermo.

MANUTENZIONE

Pulizia del TV

Pulire regolarmente il TV per mantenerne le prestazioni ottimali e per estenderne la durata nel tempo.



ATTENZIONE

- Innanzitutto, accertarsi di spegnere e di scollegare il cavo di alimentazione e tutti gli altri cavi.
- Quando il TV viene lasciato incustodito e non in uso per un lungo periodo, scollegare il cavo di alimentazione dalla presa a muro per evitare possibili danni derivanti da fulmini e sovratensioni elettriche.

Schermo e cornice

Per rimuovere la polvere, pulire la superficie con un panno morbido e asciutto.

Per rimuovere lo sporco maggiore, pulire la superficie con un panno morbido inumidito con acqua pulita o un detergente delicato diluito. Quindi, passare immediatamente un panno asciutto e pulito.



ATTENZIONE

- Non premere, strofinare o colpire la superficie con le unghie o con oggetti affilati per non provocare graffi sullo schermo e distorsioni delle immagini.
- Non utilizzare agenti chimici, ad esempio cere, benzene, alcool, acqueragia, insetticida, deodoranti per ambienti, lubrificanti, in quanto potrebbero danneggiare la finitura dello schermo e provocare scolorimenti.

Telaio e supporto

Per rimuovere la polvere, pulire il telaio con un panno morbido e asciutto.

Per rimuovere lo sporco maggiore, passare sul telaio un panno morbido inumidito con acqua pulita o contenente una piccola quantità di detergente delicato.



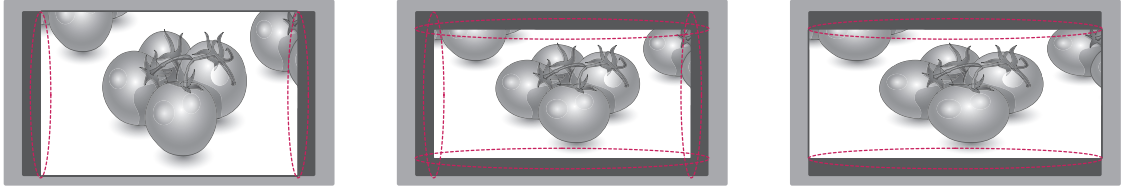
ATTENZIONE

- Non nebulizzare del liquido sulla superficie. In caso di penetrazione di acqua nel TV, potrebbero verificarsi incendi, scosse elettriche o malfunzionamenti.
- Non utilizzare agenti chimici perché potrebbero deteriorare la superficie.

Cavo di alimentazione

Rimuovere regolarmente la polvere o lo sporco che si accumula sul cavo di alimentazione.

Prevenzione dei danni da burn-in o image burn dello schermo del TV



- Se sullo schermo viene visualizzata un'immagine fissa per un periodo prolungato di tempo, l'immagine potrebbe venire impressa in modo permanente sullo schermo. I danni da "burn-in" o "image burn" dello schermo non sono coperti dalla garanzia.
- Se il rapporto d'aspetto del TV è impostato su 4:3 per un lungo periodo di tempo, potrebbe verificarsi l'image burn nell'area letterbox dello schermo.
- Evitare di visualizzare un'immagine fissa sullo schermo del TV per un periodo di tempo prolungato (2 ore e oltre per LCD) in modo tale da impedire che si verifichi il problema "image burn".

RISOLUZIONE DEI PROBLEMI

Generale

Problema	Risoluzione
Impossibile controllare il TV con il telecomando.	<ul style="list-style-type: none"> • Controllare il sensore del telecomando sul prodotto e riprovare. • Verificare la presenza di eventuali ostacoli tra il TV e il telecomando. • Verificare che le batterie siano ancora funzionanti e installate correttamente (⊕ con ⊕, ⊖ con ⊖).
Non viene visualizzata alcuna immagine e non è prodotto alcun suono.	<ul style="list-style-type: none"> • Controllare che il TV sia acceso. • Verificare che il cavo di alimentazione sia collegato a una presa a muro. • Verificare se esiste un problema nella presa a muro collegando altri prodotti.
Il TV si spegne improvvisamente.	<ul style="list-style-type: none"> • Controllare le impostazioni di controllo dell'alimentazione. L'alimentazione potrebbe essere stata interrotta. • Verificare se la funzione Timer Spegnimento è attiva nelle impostazioni relative all'ora. • In mancanza del segnale, il TV si spegne automaticamente dopo 15 minuti di inattività.

SPECIFICHE TECNICHE

	TV digitale	TV analogica
Sistema televisivo	DVB-T DVB-C	PAL/SECAM B/G/D/K, SECAM L/L' ²
Copertura programma	VHF, UHF	VHF: E2 a E12, UHF : E21 a E69, CATV: S1 a S20, HYPER: S21 a S47
Numero massimo di programmi memorizzabili	1,500	

22MN43D

Elemento	Tip.
Angolo di visualizzazione (°)	Destra/Sinistra: 45°/45°
	In alto/In basso: 20°/45°

Pannello	Tipo di schermo	550 mm di larghezza (22 pollici) Dimensioni diagonale visibile : 550 mm
	Passo pixel	0,248 mm (H) x 0,248 mm (V)
Segnale video	Risoluzione max.	1920 x 1080 a 60 Hz
	Risoluzione consigliata	1920 x 1080 a 60 Hz
	Frequenza orizzontale	Da 30 a 83 kHz
	Frequenza verticale	Da 56 a 75 Hz
	Tipo di sincronizzazione	Sincronizzazione separata, Digitale
Connettore ingresso		TV, D-Sub analogico, AV1(SCART), PC Audio In, component, AV2(CVBS), HDMI, USB, PCMCIA
Alimentazione	Tensione nominale	19 V --- 1,6 A
	Consumo elettrico	Modalità Acceso: 30 W (tip.) Modalità Spento ≤ 0,4 W
Adattatore CA/CC		Produttore: Lien Chang, Modello LCAP16A-E, LCAP25A Produttore: Honor, Modello ADS-40SG-19-2 19032G
Inclinazione	Angolo di inclinazione	da -5 a 20°
Dimensioni (Larghezza x Profondità x Altezza) Peso	Con supporto	
	508,6 mm x 186,7 mm x 386,6 mm 3,2 kg	
	Senza supporto	
	508,6 mm x 62,9 mm x 314,8 mm 2,9 kg	
Condizioni ambientali	Temperatura di funzionamento	Da 10 a 35 °C
	Umidità di funzionamento	Da 20 a 80%
	Temperatura di stoccaggio	Da -10 a 60 °C
	Umidità di stoccaggio	Da 5 a 90%

Le specifiche del prodotto precedentemente indicate possono subire modifiche senza preavviso in seguito all'aggiornamento delle funzioni del prodotto.

24MN43D

Pannello	Tipo di schermo	600 mm di larghezza (24 pollici) Dimensioni diagonale visibile : 600 mm
	Passo pixel	0,2715 mm (H) x 0,2715 mm (V)
Segnale video	Risoluzione max.	1920 x 1080 a 60 Hz
	Risoluzione consigliata	1920 x 1080 a 60 Hz
	Frequenza orizzontale	Da 30 a 83 kHz
	Frequenza verticale	Da 56 a 75 Hz
	Tipo di sincronizzazione	Sincronizzazione separata, Digitale
Connettore ingresso		TV, D-Sub analogico, AV1(SCART), PC Audio In, component, AV2(CVBS), HDMI, USB, PCMCIA
Alimentazione	Tensione nominale	19 V $\overline{\text{---}}$ 2,0 A
	Consumo elettrico	Modalità Acceso: 33 W (tip.) Modalità Spento \leq 0,4 W
Adattatore CA/CC		Produttore: Lien Chang, Modello LCAP16B-E, LCAP25B Produttore: LG Innotek, Modello PSAB-L205B, PSAB-L204B
Inclinazione	Angolo di inclinazione	da -5 a 20°
Dimensioni (Larghezza x Profondità x Altezza) Peso	Con supporto	
	556,5 mm x 186,7 mm x 413,8 mm 3,8 kg	
	Senza supporto	
		556,5 mm x 62,9 mm x 343,0 mm 3,6 kg
Condizioni ambientali	Temperatura di funzionamento	Da 10 a 35 °C
	Umidità di funzionamento	Da 20 a 80%
	Temperatura di stoccaggio	Da -10 a 60 °C
	Umidità di stoccaggio	Da 5 a 90%

Le specifiche del prodotto precedentemente indicate possono subire modifiche senza preavviso in seguito all'aggiornamento delle funzioni del prodotto.

27MA43D

Pannello	Tipo di schermo	690 mm di larghezza (27 pollici) Dimensioni diagonale visibile : 690 mm
	Passo pixel	0,3114 mm (H) x 0,3114 mm (V)
Segnale video	Risoluzione max.	1920 x 1080 a 60 Hz
	Risoluzione consigliata	1920 x 1080 a 60 Hz
	Frequenza orizzontale	Da 30 a 83 kHz
	Frequenza verticale	Da 56 a 75 Hz
	Tipo di sincronizzazione	Sincronizzazione separata, Digitale
Connettore ingresso		TV, D-Sub analogico, AV1(SCART), PC Audio In, component, AV2(CVBS), HDMI, USB, PCMCIA
Alimentazione	Tensione nominale	19 V --- 2,0 A
	Consumo elettrico	Modalità Acceso: 35 W (tip.) Modalità Spento ≤ 0,4 W
Adattatore CA/CC		Produttore: Lien Chang, Modello LCAP16B-E, LCAP25B Produttore: LG Innotek, Modello PSAB-L205B, PSAB-L204B
Inclinazione	Angolo di inclinazione	da -5 a 20°
Dimensioni (Larghezza x Profondità x Altezza) Peso	Con supporto	
	641,3 mm x 203 mm x 458,3 mm 5,3 kg	
	Senza supporto	
	641,3 mm x 53 mm x 391,2 mm 4,7 kg	
Condizioni ambientali	Temperatura di funzionamento	Da 10 a 35 °C
	Umidità di funzionamento	Da 20 a 80%
	Temperatura di stoccaggio	Da -10 a 60 °C
	Umidità di stoccaggio	Da 5 a 90%

Le specifiche del prodotto precedentemente indicate possono subire modifiche senza preavviso in seguito all'aggiornamento delle funzioni del prodotto.

Modalità RGB (PC)/HDMI (PC) supportata

Risoluzione	Frequenza orizzontale (kHz)	Frequenza verticale (Hz)
720 x 400	31,468	70,080
640 x 480	31,469	59,940
640 x 480	37,500	75,000
800 x 600	37,879	60,317
800 x 600	46,875	75,000
1024 x 768	48,363	60,004
1024 x 768 Solo HDMI(PC)	56,476	70,069
1024 x 768	60,023	75,029
1152 x 864	67,500	75,000
1280 x 720	45,000	60,000
1280 x 800	49,702	59,810
1280 x 1024	63,981	60,020
1280 x 1024	79,976	75,025
1400 x 1050	65,317	59,978
1440 x 900	55,935	59,887
1600 x 900	60,000	60,000
1680 x 1050	64,674	59,883
1680 x 1050	65,290	59,954
1920 x 1080	67,500	60,000

! NOTA

La risoluzione ottimale del display è 1920 X 1080 a 60 Hz. La temporizzazione ottimale in ciascuna modalità è una frequenza verticale di 60 Hz.

Modalità HDMI (DTV) supportata

Risoluzione	Frequenza orizzontale (kHz)	Frequenza verticale (Hz)
720 x 480	31,469 31,500	59,940 60,000
720 x 576	31,250	50,000
1280 x 720	37,500	50,000
1280 x 720	44,960 45,000	59,940 60,000
1920 x 1080	33,720 33,750	59,940 60,000
1920 x 1080	28,125	50,000
1920 x 1080	27,000	24,000
1920 x 1080	33,750	30,000
1920 x 1080	56,250	50,000
1920 x 1080	67,430 67,500	59,940 60,000

Modalità Component supportata

Risoluzione	Frequenza orizzontale (kHz)	Frequenza verticale (Hz)
720 x 480	15,730	59,940
720 x 480	15,750	60,000
720 x 576	15,625	50,000
720 x 480	31,470	59,940
720 x 480	31,500	60,000
720 x 576	31,250	50,000
1280 x 720	44,960	59,940
1280 x 720	45,000	60,000
1280 x 720	37,500	50,000
1920 x 1080	33,720	59,940
1920 x 1080	33,750	60,000
1920 x 1080	28,125	50,000
1920 x 1080	56,250	50,000
1920 x 1080	67,432	59,940
1920 x 1080	67,500	60,000

Informazioni relative al collegamento della porta component

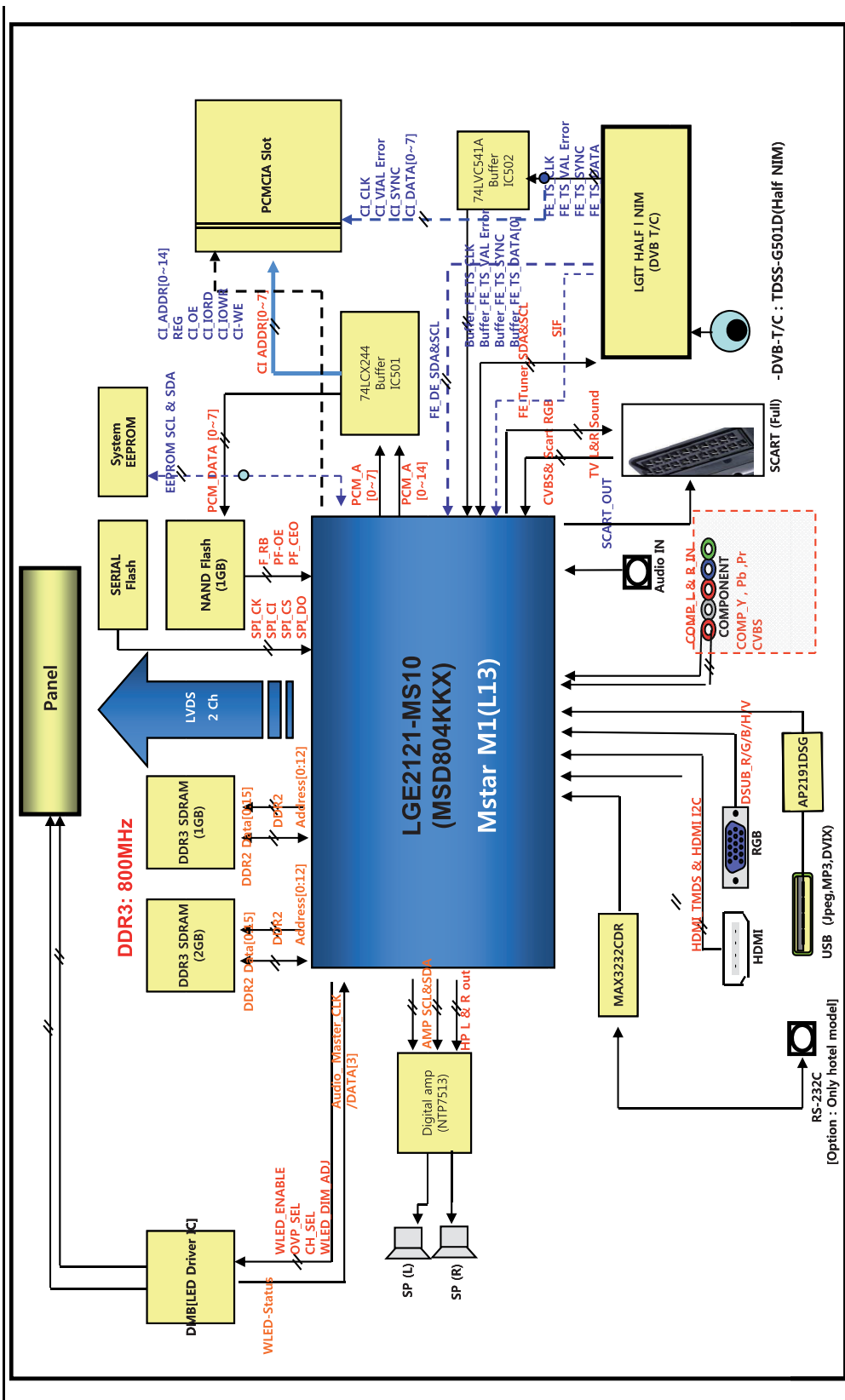
Ingressi Component del TV	Y	P _B	P _R
---------------------------	---	----------------	----------------

Porte di uscita video sul lettore DVD	Y	P _B	P _R
	Y	B-Y	R-Y
	Y	Cb	Cr
	Y	Pb	Pr

**NOTA**

- Evitare di lasciare immagini fisse sullo schermo dell'apparecchio per un periodo di tempo prolungato. Le immagini fisse potrebbero venire impresse in modo permanente sullo schermo; utilizzare un salvaschermo quando è possibile.
- In modalità PC, potrebbero esserci interferenze relative a risoluzione, schemi verticali, contrasto o luminosità. Impostare la modalità PC a un'altra risoluzione o modificare la velocità di aggiornamento o regolare la luminosità e il contrasto nel menu fino a quando le immagini non risultano nitide. Se non è possibile modificare la velocità di aggiornamento della scheda grafica del PC, cambiare la scheda grafica del PC o rivolgersi al produttore della stessa.
- Le forme d'onda di ingresso della sincronizzazione per le frequenze orizzontale e verticale sono separate.
- Collegare il cavo del segnale dalla porta d'uscita del TV del PC alla porta RGB (PC) del TV oppure dalla porta d'uscita HDMI del PC alla porta HDMI IN presente sul TV.
- Collegare il cavo audio dal PC all'ingresso Audio del TV (cavi audio non in dotazione).
- Se si utilizza una scheda audio, regolare l'audio del PC in base alle esigenze.
- Se la scheda grafica installata sul PC non supporta l'uscita RGB analogica e digitale simultanea, collegare solo RGB o HDMI IN per la visualizzazione dell'uscita del PC sull'impianto.
- Se la scheda grafica installata sul PC supporta l'uscita RGB analogica e digitale simultanea, impostare l'impianto su RGB o HDMI (l'altra modalità viene impostata su Plug and Play in modo automatico dall'impianto).
- La modalità DOS potrebbe non funzionare a seconda della scheda video se si utilizza un cavo da HDMI a DVI.
- Quando si utilizza troppo a lungo il cavo RGB-PC, potrebbe verificarsi un disturbo sullo schermo. Si consiglia di utilizzare un cavo con una lunghezza inferiore ai 5 m. In questo modo si garantiscono immagini della migliore qualità.

DIAGRAMMI A BLOCCHI





Leggere le Precauzioni di sicurezza prima di utilizzare il prodotto.

Conservare il CD del manuale dell'utente in un posto accessibile per consultarlo all'occorrenza.

Il modello e il numero di serie del TV si trovano sul retro e su un lato del prodotto.

Annotarli qui di seguito affinché siano disponibili qualora fosse necessario contattare l'assistenza.

MODELLO _____

N. DI SERIE _____

Per ottenere il codice sorgente relativo alle licenze GPL, LGPL, MPL e ad altre licenze Open Source contenute in questo prodotto, visitare <http://opensource.lge.com>.

In aggiunta al codice sorgente, sono disponibili per il download tutti i termini di licenza, le esclusioni di responsabilità e le relative note di copyright.

LG Electronics fornisce anche il codice Open Source su CD-ROM a fronte del pagamento di una cifra a copertura dei costi che tale distribuzione comporta (come il costo del supporto, di spedizione e gestione) in seguito a richiesta inviata via e-mail a: opensource@lge.com. Questa offerta è valida per tre (3) anni a partire dalla data di acquisto del prodotto.