

# LIETOTĀJA ROKASGRĀMATA

## LED TV\*

\* LG LED TV lieto LCD ekrānu ar LED fona apgaismojumu.

Lūdzu, pirms televizora lietošanas rūpīgi izlasiet šo rokasgrāmatu un saglabājiet to turpmākai uzziņai.

22MA33D    22MA31D

24MN33D    24MN31D

# SATURA RĀDĪTĀJS

## 3 LICENCES

---

## 4 UZSTĀDĪŠANAS PROCEDŪRA

---

## 5 MONTĀŽA UN SAGATAVOŠANA

---

- 5 Izsaiņošana
- 8 Detaļas un pogas
- 10 Televizora celšana un pārvietošana
- 11 Televizora uzstādīšana
  - 11 - Statīva pievienošana
  - 13 - Uzstādīšana uz galda
  - 14 - Kabeļu sakārtošana
  - 14 - Kensington drošības sistēmas izmantošana
  - 15 - Statīva atvienošana
  - 16 - Uzstādīšana pie sienas

## 18 TELEVIZORA SKATĪŠANĀS

---

- 18 Televizora ieslēgšana pirmo reizi

## 20 SAVIENOJUMU VEIDOŠANA

---

- 20 Antenas pievienošana
- 21 Savienošana ar HD uztvērēju, DVD, videomagnetofonu vai spēļu ierīci
  - 21 - HDMI savienojums
  - 22 - HDMI līdz DVI savienojums
  - 23 - Komponentsignāla savienojums
  - 24 - Kompozitsignāla savienojums
  - 25 - Euro Scart savienojums
- 26 Savienojums ar USB
- 26 CI moduļa savienojums
- 27 Pievienošana datoram
  - 28 - HDMI savienojums
  - 29 - HDMI līdz DVI savienojums
  - 30 - RGB savienojums

## 31 TĀLVADĪBAS PULTS

---

## 33 IESTATĪJUMU PIELĀGOŠANA

---

- 33 Galveno izvērņu atvēršana

## 34 LIETOĀJA CEĻVEŽA LIETOŠANA

---

- 34 Piekļuve lietotāja ceļveža izvēlei.
- 34 - TV izvēlnes lietošana
- 34 - Tālvadības pults lietošana

## 35 TEHNISKĀ APKOPE

---

- 35 Televizora tīrīšana
- 35 Ekrāns un rāmis
- 35 Korpuss un statīvs
- 35 Strāvas vads
- 36 "Attēla izdegšanas/sadegšanas" novēršana televizora ekrānā

## 37 PROBLĒMU NOVĒRŠANA

---

- 37 Vispārēja informācija

## 38 SPECIFIKĀCIJAS

---

# LICENCES

Atbalstītās licences dažādiem modeļiem var atšķirties. Lai uzzinātu vairāk par licencēm, apmeklējiet [www.lg.com](http://www.lg.com).



Ražots, izmantojot licenci no Dolby Laboratories. Dolby un dubultā D simbols ir Dolby Laboratories preču zīmes.



The terms HDMI and HDMI High-Definition Multimedia Interface, and the HDMI Logo are trademarks or registered trademarks of HDMI Licensing LLC in the United States and other countries.



PAR DIVX VIDEO: DivX® ir digitālā video formāts, ko izstrādājis uzņēmums DivX, LLC, kas ir Rovi Corporation filiāle. Šī ir oficiāla DivX Certified® ierīce, kas atskaņo DivX video. Vietnē [divx.com](http://divx.com) ir papildinformācija un programmatūras rīki failu pārveidošanai DivX video failos.

PAR DIVX VIDEO PĒC PIEPRASĪJUMA: šī DivX Certified® ierīce ir jāreģistrē, lai tajā varētu demonstrēt iegādātās DivX video pēc pieprasījuma (VOD) filmas. Lai iegūtu reģistrācijas kodu, ierīces iestatījumu izvēlnē atveriet DivX VOD sadaļu. Apmeklējiet vietni [vod.divx.com](http://vod.divx.com), lai iegūtu papildinformāciju par reģistrācijas pabeigšanu.

DivX Certified® norāda, ka ierīcē ir iespējams atskaņot DivX® video ar izšķirtspēju līdz HD 1080p, ieskaitot Premium saturu.

Logotipi DivX®, DivX Certified® un ar tiem saistītie logotipi ir uzņēmuma Rovi Corporation vai tā filiāļu preču zīmes un tiek lietoti saskaņā ar licenci.

Attiecas viens vai vairāki šādi ASV patenti: 7 295 673; 7 460 668; 7 515 710; 7 519 274

## UZSTĀDĪŠANAS PROCEDŪRA

1. Atveriet iepakojumu un pārbaudiet, vai ir iekļauti visi piederumi.
2. Pievienojiet televizoram statīvu.
3. Pievienojiet televizoram ārējo ierīci.



### PIEZĪME

- Redzamais attēls var atšķirties no jūsu televizora.
- Jūsu televizora OSD (ekrāna izvēlnes) var nedaudz atšķirties no šajā rokasgrāmatā redzamajām izvēlnēm.
- Pieejamās izvēlnes un iespējas var atšķirties atkarībā no jūsu izmantotā ievades avota vai ierīces modeļa.
- Nākotnē šis televizors var tikt papildināts ar jaunām funkcijām.

# MONTĀŽA UN SAGATAVOŠANA

## Izsaiņošana

Pārbaudiet, vai komplektācijā ir iekļauti visi tālāk norādītie piederumi. Ja kāds piederums trūkst, sazinieties ar vietējo izplatītāju, no kura iegādājāties izstrādājumu. Šajā rokasgrāmatā redzami attēli var atšķirties no faktiskā izstrādājuma un piederumiem.

### ! PIEZĪME

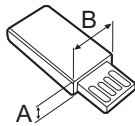
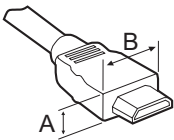
- Izstrādājuma komplektā iekļautie piederumi var atšķirties atkarībā no modeļa.
- Šajā rokasgrāmatā norādītās izstrādājumu specifikācijas vai saturs var tikt mainīti bez iepriekšēja brīdinājuma, ja tiek atjauninātas izstrādājumu funkcijas.

### ! UZMANĪBU!

- Lai nodrošinātu izstrādājuma drošu darbību un kalpošanas ilgumu, neizmantojiet neoriģinālos piederumus.
- Garantija neietver bojājumus un traumas, kas radušās neoriģinālo piederumu lietošanas dēļ.

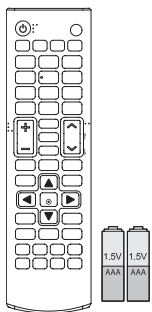
### ! PIEZĪME

- Izstrādājuma komplektācijā iekļautās vienības var atšķirties atkarībā no modeļa.
- Šajā rokasgrāmatā norādītās izstrādājuma specifikācijas vai saturs var tikt mainīts bez iepriekšēja brīdinājuma, ja tiek jauninātas izstrādājuma funkcijas.
- Lai nodrošinātu optimālu savienojumu, HDMI kabeļu un USB ierīču galiem jābūt 10 mm bieziem un 18 mm platiem. Izmantojiet pagarinātāju, kas atbalsta USB 2.0, ja USB kabeli vai USB atmiņas karti nevar ievietot televizora USB portā.



\*A  $\leq$  10 mm

\*B  $\leq$  18 mm

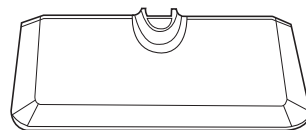


**Tālvadības pults / baterijas (AAA)**

(Sk. lpp. 31, Sk. lpp. 32)

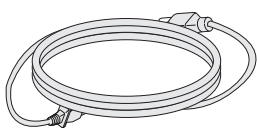


**Kompaktdisks (lietotāja rokasgrāmata)/kartes**



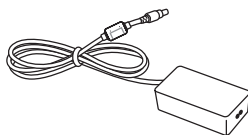
**Statīva pamatne**

(Sk. lpp. 11, Sk. lpp. 15)



**Strāvas vads**

(Sk. lpp. 13)

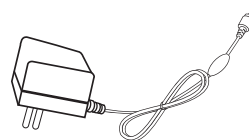


**Mainstrāvas-līdzstrāvas adapteris**

(Atkarībā no valsts)

(Sk. lpp. 13)

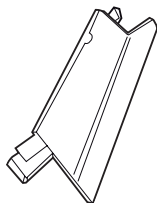
vai



**Mainstrāvas-līdzstrāvas adapteris**

(Atkarībā no valsts)

(Sk. lpp. 13)



**Statīva korpuss**

(Sk. lpp. 11, Sk. lpp. 15)



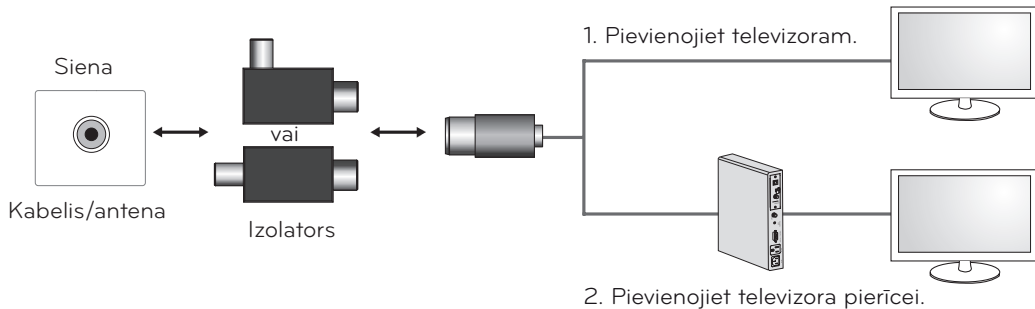
vai

**Izolators**

(Atkarībā no valsts)

## ! PIEZĪME

- Antenas izolatora uzstādīšanas rokasgrāmata
  - Izmantojiet to, lai uzstādītu televizoru vietā, kur atšķiras televizora un antenas signāla GDN spriegums.
    - » Ja atšķiras televizora un antenas signāla GDN spriegums, var sakarst antenas kontakts, un pārmērīgs karstums var izraisīt nelaimes gadījumu.
  - Lai uzlabotu drošību, kad skatāties TV, efektīvi novadiet spriegumu no televizora antenas. Izolatoru ieteicams piestiprināt pie sienas. Ja to nevar piestiprināt pie sienas, piestipriniet to televizoram. Pēc antenas izolatora uzstādīšanas to vairs neatvienojiet.
  - Pirms darba sākšanas pārliecinieties, vai televizora antena ir pievienota.

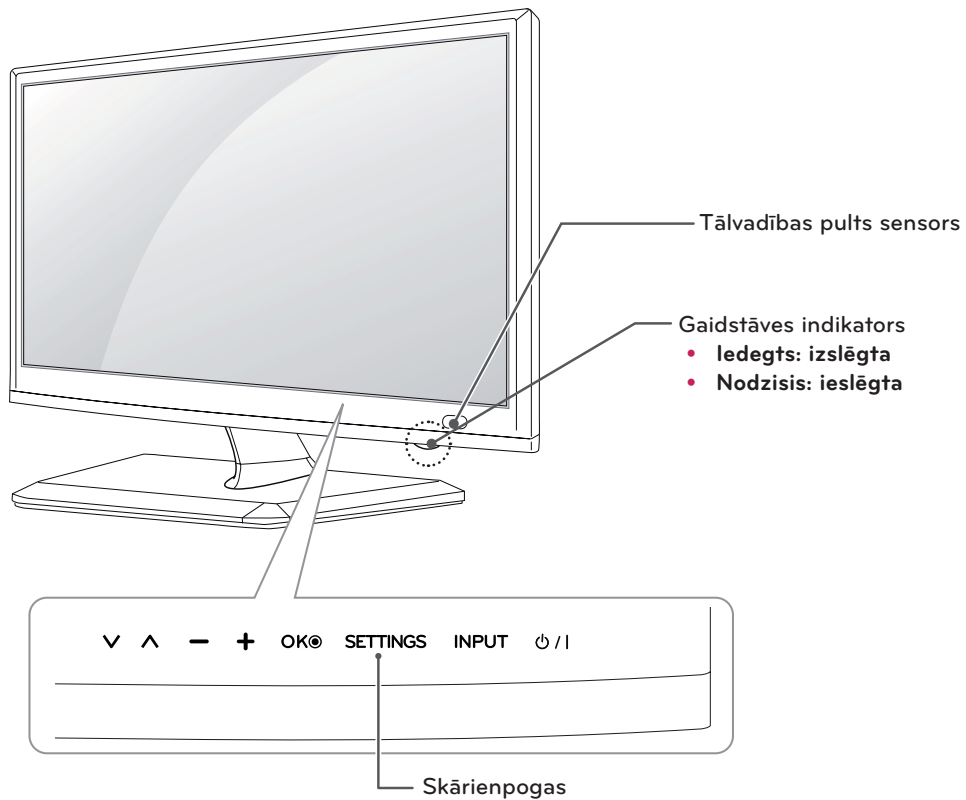


Pievienojiet vienu izolatora galu kabelim/antenas ligzdai un otru – televizoram vai televizora pierīcei.

“Aprīkojums, kas ēkā ir pievienots aizsargzemējumam, izmantojot tīkla savienojumu vai citu aprīkojumu, kas savienots ar aizsargzemējumu, un kabeļa sadales sistēmai, izmantojot koaksiālo kabeli, atsevišķos gadījumos var radīt aizdegšanās briesmas. Tāpēc savienojumu ar kabeļa sadales sistēmu drīkst izveidot, izmantojot ierīci ar elektrisko izolāciju un nepārsniedzot noteiktu frekvences diapazonu (galvaniskai izolators, sk. EN 60728-11)”

Ja izmantojat RF izolatoru, var rasties neliels jutīguma zudums.

## Detaļas un pogas

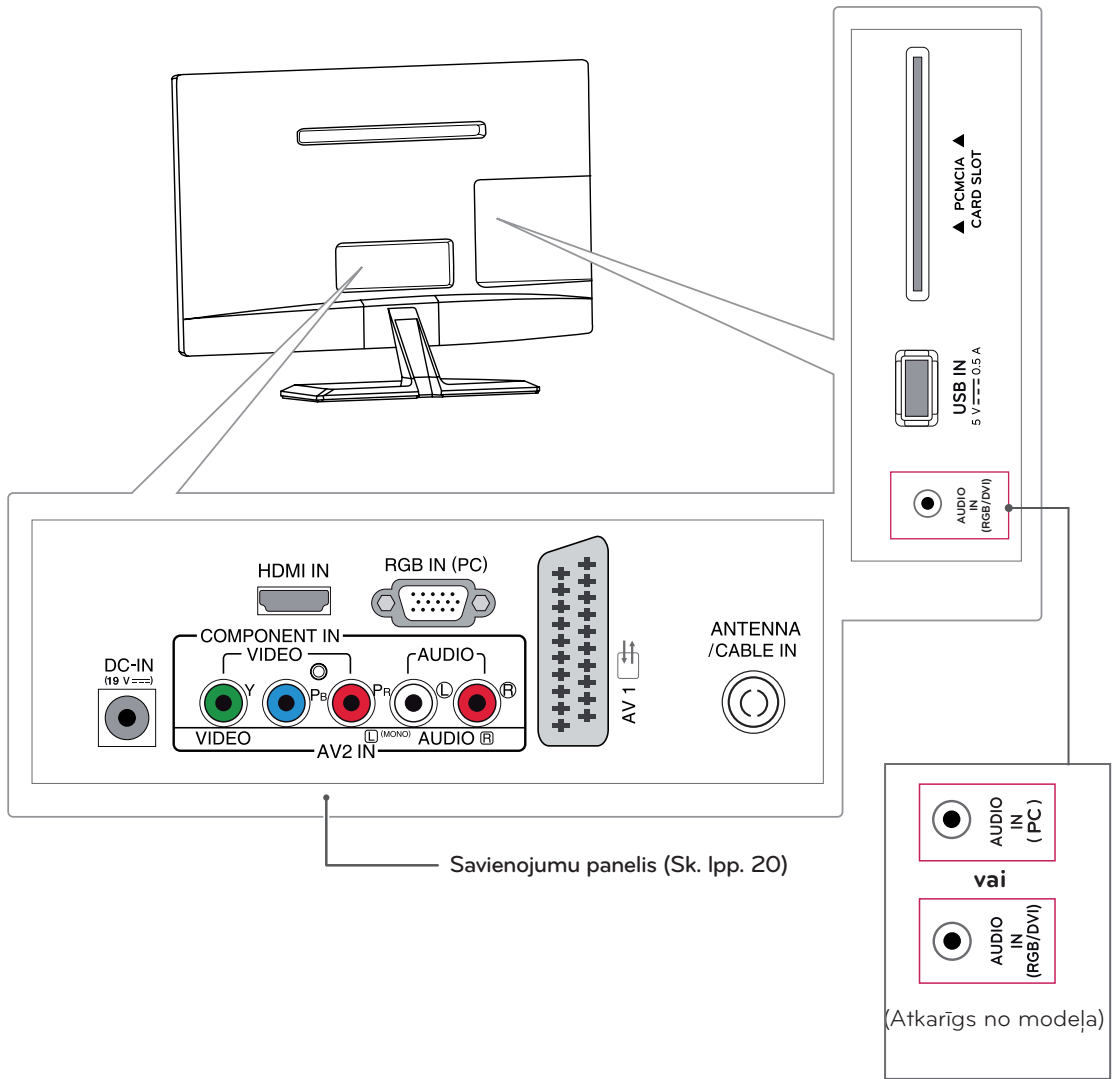


Skārienpoga	Apraksts
V ^	Ritina saglabātās programmas.
- +	Regulē skaļuma līmeni.
OK	Atlasa iezīmēto izvēlnes iespēju vai apstiprina ievadi.
SETTINGS	Atver galvenās izvēlnes vai saglabā ievadīto informāciju un aizver izvēlnes.
INPUT	Maina ievades avotu.
⏻ / I	Ieslēdz un izslēdz strāvu.



### PIEZĪME

Visas pogas ir skārienjūfīgas – tās var izmantot, pieskaroties ar pirkstu.



## Televizora celšana un pārvietošana

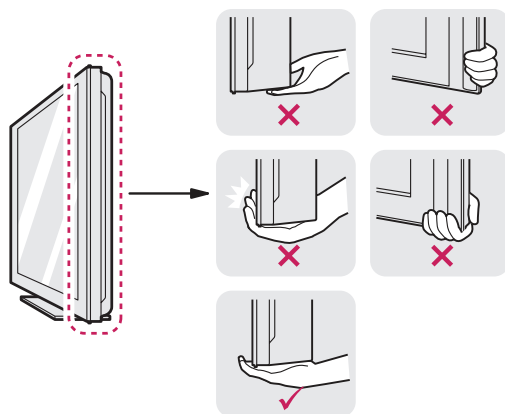
Lai pārvietotu vai paceltu televizoru, izlasiet tālāk minēto informāciju, lai televizoru nesaskrāpētu vai nebojātu un pārvietošanu veiktu droši neatkarīgi no televizora veida un izmēriem.



### UZMANĪBU!

Vienmēr centieties nepieskarties ekrānam, jo tādējādi var sabojāt ekrānu vai pikselus, kas tiek izmantoti attēlu atveidošanai.

- Televizoru ieteicams pārvietot kastē vai iesaiņojuma materiālā, kurā tas sākotnēji bija ievietots.
- Pirms televizora pārvietošanas vai celšanas atvienojiet strāvas vadu un visus kabeļus.
- Stingri satveriet televizora ietvara augšējo un apakšējo daļu. Pārliecinieties, vai neturat televizoru aiz caurspīdīgās daļas, skaļruņa vai skaļruņa restīšu vietas.



- Turot televizoru, tā ekrāns nedrīkst atrasties pret ķermeni, lai tas netiktu saskrāpēts.



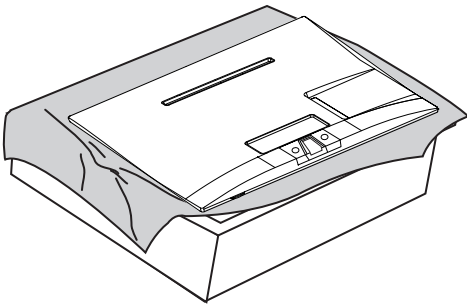
- Pārvietojot televizoru, sargiet to no triecieniem un pārmērīgas vibrācijas.
- Pārvietojot televizoru, turiet to vertikāli. Nekad negrieziet televizoru uz sāniem un nelieciet to pa kreisi vai pa labi.

## Televizora uzstādīšana

### Statīva pievienošana

Ja televizoru piestiprināt pie sienas, izpildiet tālāk norādītās statīva piestiprināšanas instrukcijas.

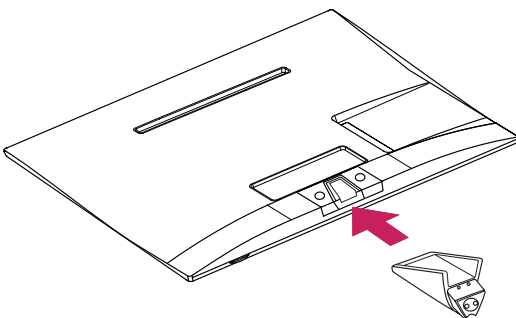
1. Novietojiet TV ar ekrānu uz leju uz līdzenas un mīkstas virsmas.



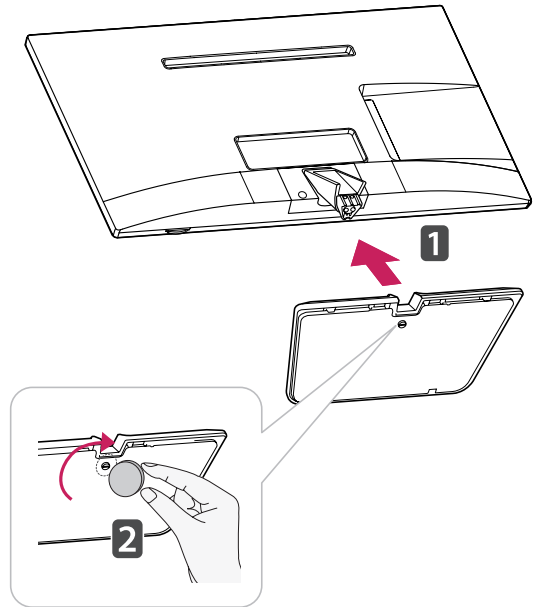
#### UZMANĪBU!

- Lai ekrāns netiktu sabojāts, uz virsmas novietojiet putuplastu vai mīkstu aizsargdrāniņu.
- Kad televizoram pievienojat statīvu, novietojiet to ar ekrānu uz leju uz mīkstas vai līdzenas virsmas, lai nesaskrāpētu ekrānu.

2. Televizoram pievienojiet **statīva korpusu**.

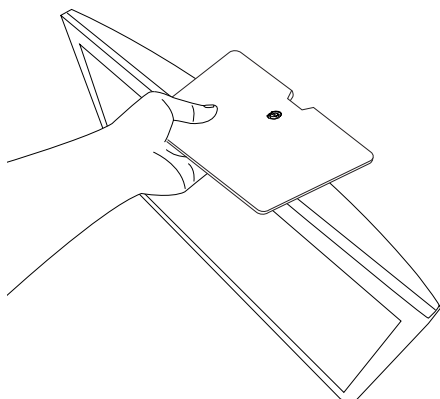


3. Piestipriniet **statīva korpusa pamatni**, pagriežot skrūvi pa labi ar **monētu**.

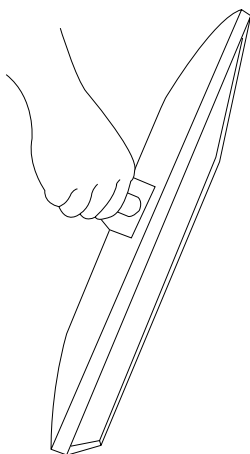


#### UZMANĪBU!

Lai televizors netiktu noliekts uz priekšu, stingri pievelciet skrūves. Nepārvelciet tās.

 **UZMANĪBU!**

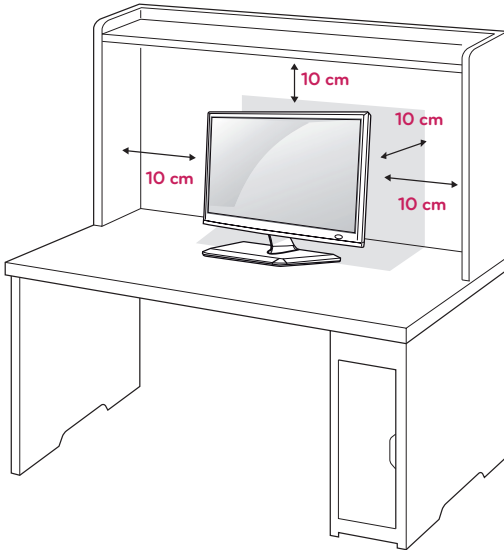
- Nenesiet monitoru otrādi, jo šādi tas var izkrist no statīva, radot bojājumus vai traumas.
- Attēlā parādīts vispārīgs uzstādīšanas paraugs, un tas var atšķirties no faktiskā produkta.



- Nenesiet monitoru otrādi, turot aiz statīva, jo šādi tas var izkrist, radot bojājumus vai traumas.
- Attēlā parādīts vispārīgs uzstādīšanas paraugs, un tas var atšķirties no faktiskā produkta.

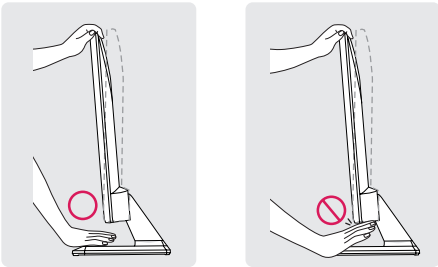
## Uzstādīšana uz galda

1. Paceliet un nolieciet TV vertikāli uz galda. Atstājiet vismaz 10 cm (4 collu) atstatumu līdz sienai, lai nodrošinātu pienācīgu ventilāciju.



### ! BRĪDINĀJUMS

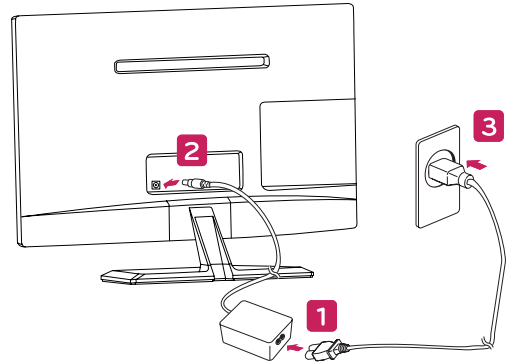
Regulējot leņķi, neturiet televizora apakšējo daļu, kā parādīts šajā attēlā, jo šādi var savainot pirkstus.



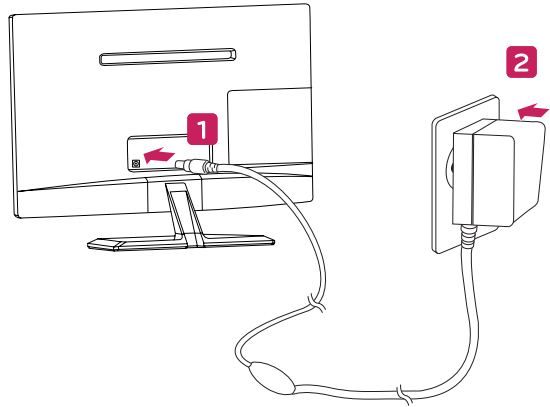
### ! UZMANĪBU!

Vispirms atvienojiet strāvas vadu, un pēc tam pārvietojiet un uzstādiet TV. Pretējā gadījumā varat saņemt elektriskās strāvas triecienu.

2. Pievienojiet **maiņstrāvas-līdzstrāvas adapteri** un **strāvas vadu** sienas kontaktligzdai.



vai

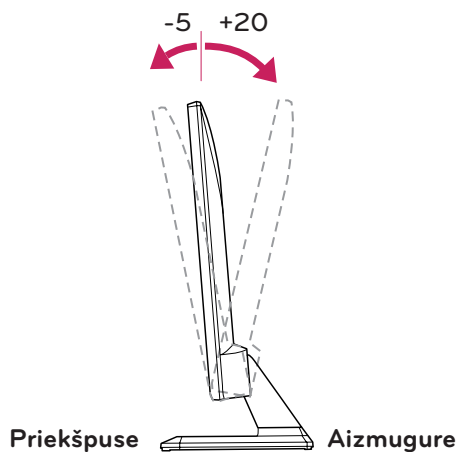


### ! UZMANĪBU!

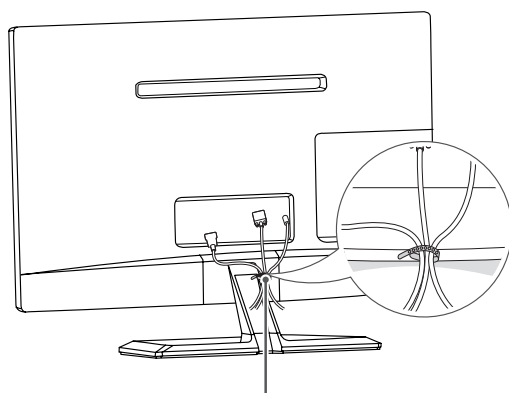
Nenovietojiet televizoru siltuma avotu tuvumā vai virs tiem, jo tādējādi varat izraisīt ugunsgrēku vai cita veida bojājumus.

**! PIEZĪME**

Palieciet no +20 līdz -5 grādiem uz augšu vai leju, lai noregulētu TV leņķi ērtākai skatīšanai.

**Kabeļu sakārtošana**

Sakopojiet un sastipriniet kabeļus ar saiti.

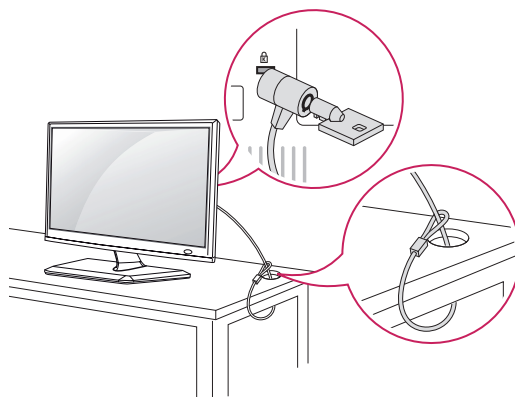


(Jāiegādājas atsevišķi)

**Kensington drošības sistēmas izmantošana**

Kensington drošības sistēmas savienotājs atrodas televizora aizmugurē. Lai uzzinātu vairāk par uzstādīšanu un izmantošanu, skatiet Kensington drošības sistēmas rokasgrāmatu vai apmeklējiet tīmekļa vietni: <http://www.kensington.com>.

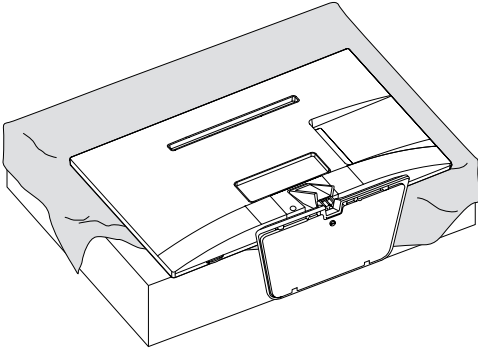
Pievienojiet Kensington drošības sistēmas kabeļa vienu galu pie televizora, bet otru – pie galda.

**! PIEZĪME**

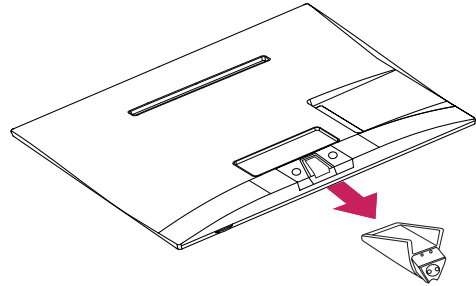
Kensington drošības sistēma ir papildu piederums. Papildu piederumus varat iegādāties lielākajā daļā elektronikas preču veikalos.

## Statīva atvienošana

1. Novietojiet TV ar ekrānu uz leju uz līdzenas un mīksta virsmas.



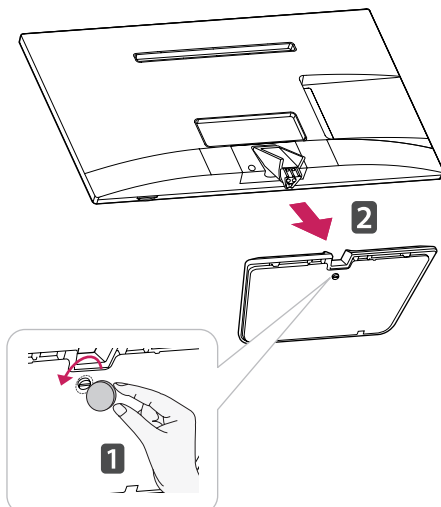
3. Izvelciet no TV **statīva korpusu**.



### UZMANĪBU!

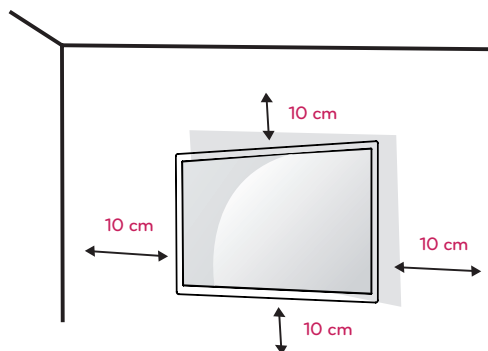
- Lai ekrāns netiktu sabojāts, uz virsmas novietojiet putuplastu vai mīkstu aizsargdrāniņu.
- Kad televizoram atvienojat statīvu, novietojiet to ar ekrānu uz leju uz mīksta vai līdzena virsmas, lai nesaskrāpētu ekrānu.

2. Pagrieziet skrūvi pa kreisi un pēc tam izvelciet **statīva pamatni** no **statīva korpusa**.



## Uzstādīšana pie sienas

Lai nodrošinātu labu ventilāciju, monitora abās pusēs un no sienas atstājiet 10 cm lielu atstarpi. Detalizētas instrukcijas varat saņemt no sava izplatītāja; sk. papildu materiālu Slīpai sienai paredzēta montāžas kronšteina novietošanas un piestiprināšanas instrukcija.



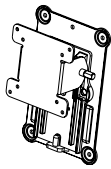
Ja plānojat stiprināt televizoru pie sienas, tā aizmugurē uzstādiet sienas montāžas mehānismu (papildu daļas).

Ja televizora uzstādīšanai izmantojat sienas montāžas mehānismu (papildu daļas), piestipriniet to rūpīgi, lai tas nenokristu.

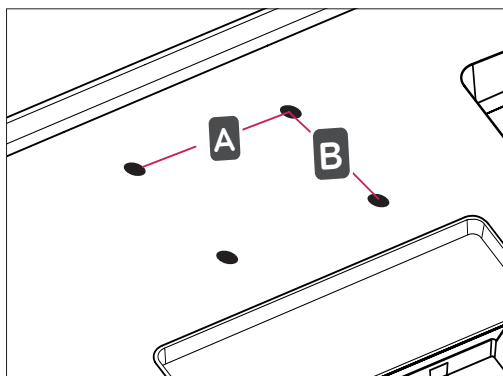
1. Izmantojiet tādas skrūves un sienas montāžas mehānismu, kas atbilst VESA standartiem.
2. Izmantojot skrūves, kuru garums pārsniedz standarta garumu, varat sabojāt televizora iekšējās daļas.
3. Izmantojot neatbilstošas skrūves, izstrādājums var tikt bojāts un nokrist no montāžas pozīcijas. Šajā gadījumā LG Electronics par to neuzņemas atbildību.
4. Atbilstība VESA tikai attiecībā uz skrūvju sienas montāžas mehānisma izmēriem un montāžas skrūvju specifikācijām.

5. Lūdzu, izmantojiet VESA standartu, kā norādīts turpmāk.

- 784,8 mm (30,9 collas) un mazāk
  - \* Sienas stiprinājuma paliktņa biezums: 2,6 mm
  - \* Skrūve:  $\Phi$  4,0 mm x augstums 0,7 mm x garums 10 mm
- 787,4 mm (31,0 colla) un mazāk
  - \* Lūdzu, izmantojiet VESA standarta sienas stiprinājuma paliktņi un skrūves.

<b>VESA (AxB)</b>	100 x 100
<b>Standarta skrūve</b>	M4
<b>Skrūvju skaits</b>	4
<b>Sienas stiprinājuma kronšteins (papildu piederums)</b>	RW120 

- VESA (A x B)



**UZMANĪBU!**

- Vispirms atvienojiet strāvas vadu, un pēc tam pārvietojiet un uzstādiet TV. Pretējā gadījumā varat saņemt elektriskās strāvas triecienu.
- Ja uzstādāt televizoru pie griestiem vai slīpas sienas, tas var nokrist, radot nopietnas traumas.
- Izmantojiet tikai LG apstiprinātu sienas stiprinājumu un sazinieties ar vietējo izplatītāju vai kvalificētu personālu.
- Nepievelciet skrūves par stingru, jo tādējādi varat radīt televizora bojājumus un anulēt garantiju.
- Izmantojiet skrūves un sienas stiprinājumus, kas atbilst VESA standartam. Garantija neattiecas uz bojājumiem un traumām, ko radījusi neatbilstoša lietošana vai nepiemērotu piederumu izmantošana.


**PIEZĪME**

- Izmantojiet skrūves, kas norādītas VESA standarta skrūvju specifikācijās.
- Sienas stiprinājuma komplekts ietver uzstādīšanas rokasgrāmatu un nepieciešamās detaļas.
- Sienas stiprinājuma kronšteins ir papildu piederums. Papildu piederumus varat iegādāties pie vietējā izplatītāja.
- Skrūvju garums ir atkarīgs no sienas stiprinājuma veida. Noteikti izmantojiet atbilstoša garuma skrūves.
- Papildinformāciju skatiet sienas stiprinājuma komplektā iekļautajā instrukcijā.

# TELEVIZORA SKATĪŠANĀS

## Televizora ieslēgšana pirmo reizi

Televizora pirmajā ieslēgšanas reizē tiek parādīts sākotnējo iestatījumu ekrāns. Atlasiet valodu un pielāgojiet pamata iestatījumus.

1. Pievienojiet strāvas vadu sienas kontaktligzdai.
2. Nospiediet TV pogu  vai tālvadības pults ieslēgšanas/izslēgšanas pogu, lai ieslēgtu televizoru. Gaidstāves indikators ir nodzisis.



### PIEZĪME

Ja TV ir enerģijas taupīšanas režīmā, gaidstāves indikators ir dzeltens.

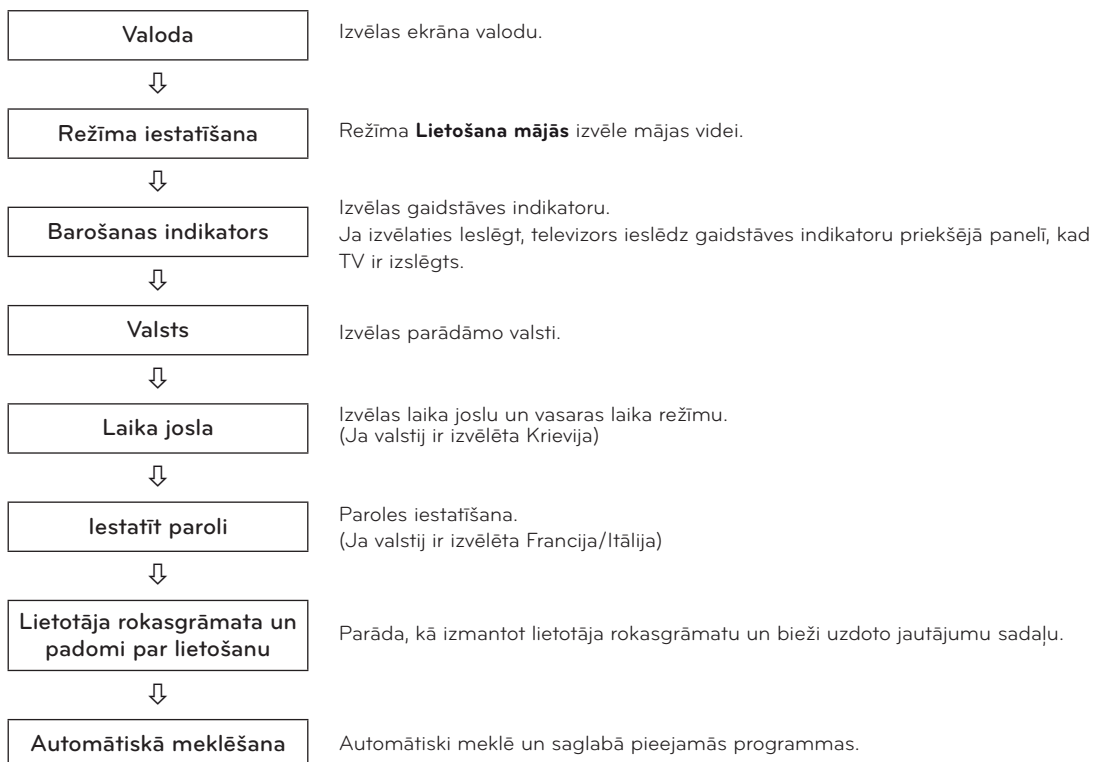
3. Pirmo reizi ieslēdzot televizoru, tiek atvērts sākotnējo iestatījumu ekrāns.



### PIEZĪME

Ja neveicat darbības 40 sekunžu laikā pēc iestatījumu izvēlnes atvēršanās, iestatījumu izvēlnē aizveras.

4. Izpildiet ekrānā parādītos norādījumus, lai televizoru pielāgotu atbilstoši savām vēlmēm.



**! PIEZĪME**

- Valstīs bez apstiprinātiem DTV apraides standartiem dažas DTV funkcijas var nedarboties atkarībā no DTV apraides vides.
- Ja kā mītnes zeme tiks izvēlēta Francija, parole ir nevis 0, 0, 0, 0, bet 1, 2, 3, 4.
- Lai panāktu labāko attēla kvalitāti mājas apstākļos, atlasiet režīmu **Lietošana mājās**.
- Režīms **Demonstrācija veikalā** ir piemērots mazumtirdzniecības videi.
- Atlasot režīmu **Demonstrācija veikalā**, iepriekš pielāgotie iestatījumi 5 minūšu laikā tiks pārslēgti uz režīma **Demonstrācija veikalā** noklusējuma iestatījumiem.

5. Ja pamata iestatījumi ir norādīti, nospiediet **OK**.

**! PIEZĪME**

Ja nepabeigsit sākotnējo iestatījumu norādīšanu, tie būs redzami katrā televizora ieslēgšanas reizē.

6. Lai izslēgtu TV, nospiediet **⏻**/ITV izvēlnē.  
Gaidstāves indikators ir ieslēgts.

**! UZMANĪBU!**

Ja TV neizmantosit ilgāku laika periodu, atvienojiet strāvas vadu no sienas kontaktligzdas.

**! PIEZĪME**

- Varat arī pārslēgt televizoru no datora uz televizora režīmu, nospiežot **TV/PC**.
- Funkcijai **Rūpnīcas iestatījumi** var piekļūt, galvenajās izvēlnēs atlasot izvēlni **IESPĒJA**.

# SAVIENOJUMU VEIDOŠANA

Pievienojiet televizoram dažādas ārējās ierīces un pārslēdziet ievades signāla režīmus, lai atlasītu ārējo ierīci. Lai uzzinātu vairāk par ārējās ierīces pievienošanu, skatiet katras ierīces komplektācijā iekļauto rokasgrāmatu.

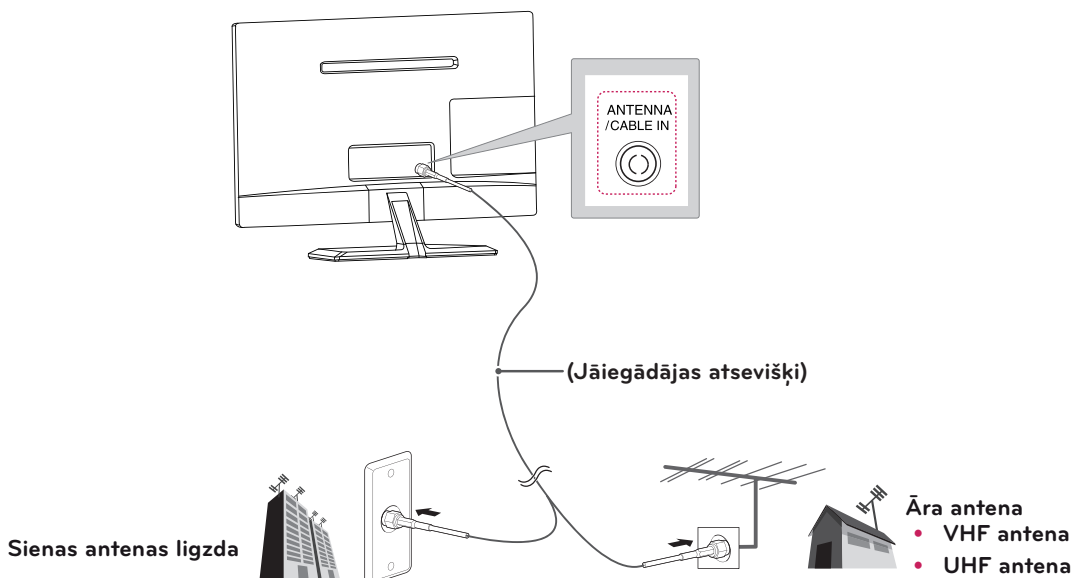
Pievienojamās ārējās ierīces ir šādas: HD uztvērēji, DVD atskaņotāji, videomagnetofoni, audiosistēmas, USB atmiņas ierīces, dators, videokameras vai fotokameras, spēļu ierīces un citas ārējās ierīces.

## ! PIEZĪME

- Ja ierakstāt televīzijas pārraidi, izmantojot DVD rakstītāju vai videomagnetofonu, pārbaudiet, vai televīzijas signāla ievades kabeli pievienojāt televizoram, izmantojot DVD rakstītāju vai videomagnetofonu. Lai uzzinātu vairāk par ierakstīšanu, skatiet pievienotās ierīces komplektācijā iekļauto rokasgrāmatu.
- Ārējās ierīces savienojums var atšķirties atkarībā no modeļa.
- Pievienojiet ārējās ierīces televizoram neatkarīgi no televizora portu secības.

## Antenas pievienošana

Lai pievienotu antenu, kabeli vai kabeļu bloku televīzijas skatīšanai, izpildiet tālāk minētās darbības. Attēli var atšķirties no faktiskajiem piederumiem, un RF kabelis ir papildu piederums. Pievienojiet televizoru pie sienas antenas ligzdas, izmantojot RF kabeli (75 Ω).

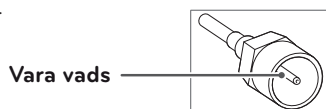


## ! PIEZĪME

- Lai lietotu vairāk nekā divus televizorus, izmantojiet signāla sadalītāju.
- Ja attēla kvalitāte ir vāja, attēla kvalitātes uzlabošanai uzstādiet signāla pastiprinātāju.
- Ja attēla kvalitāte ir vāja un ir pievienota antena, vērsiet antenu pareizā virzienā.
- Lai iegūtu papildinformāciju par antenu un kabeļu savienojumiem, apmeklējiet vietni <http://AntennaWeb.org>.

## ! UZMANĪBU!

- Nekādā gadījumā nelokiet RF kabeļa vara vadu.



- Izpildiet visus ierīču savienošanas norādījumus un tikai pēc tam savienojiet barošanas vadu ar kontaktligzdu, lai novērstu televizora bojājumus.

## Savienošana ar HD uztvērēju, DVD, videomagnetofonu vai spēļu ierīci

Pievienojiet HD uztvērēju, DVD atskaņotāju, videomagnetofonu vai spēļu ierīci televizoram un izvēlieties atbilstošu ievades signāla režīmu.

### HDMI savienojums

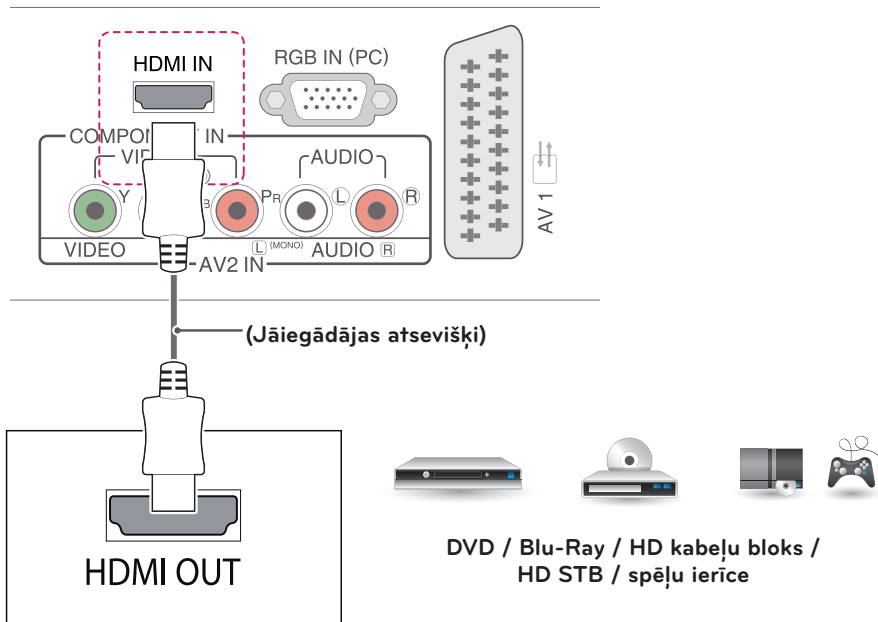
**HDMI ir vislabākais veids, kā pievienot ierīci.**

Pārraida digitālos video un audio signālus no ārējās ierīces uz televizoru. Savienojiet ārējo ierīci un televizoru, izmantojot HDMI kabeli, kā redzams nākamajā attēlā.



#### PIEZĪME

- Izmantojiet High Speed HDMI™ kabeli.
- High Speed HDMI™ kabeli spēj pārraidīt 1080p un lielāku signālu.
- Atbalstītais HDMI audio formāts: Dolby Digital, PCM (līdz 192 kHz, 32 kHz / 44,1 kHz / 48 kHz / 88 kHz / 96 kHz / 176 kHz / 192 kHz, DTS nav atbalstīti).



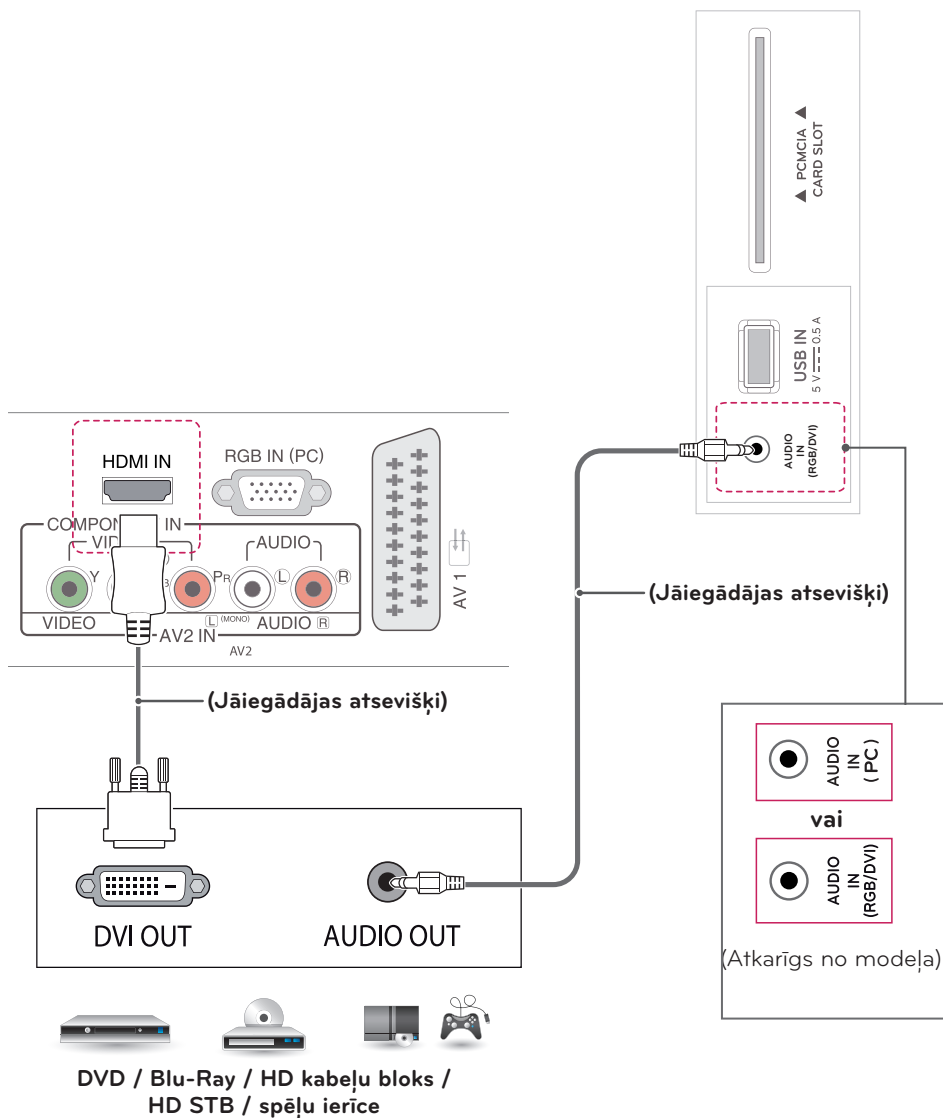
## HDMI līdz DVI savienojums

Pārraida digitālu videosignālu no ārējas ierīces uz televizoru. Savienojiet ārējo ierīci un televizoru, izmantojot HDMI līdz DVI kabeli, kā redzams šajā attēlā. Lai pārraidītu audiosignālu, pievienojiet papildu audiokabeli.



### PIEZĪME

- Ja nelietojat papildu ārējo skaļruni, savienojiet ārējo ierīci ar televizoru, izmantojot papildu audiokabeli.
- Lietojot HDMI/DVI kabeli, tiek atbalstītas tikai vienas saites ierīces.

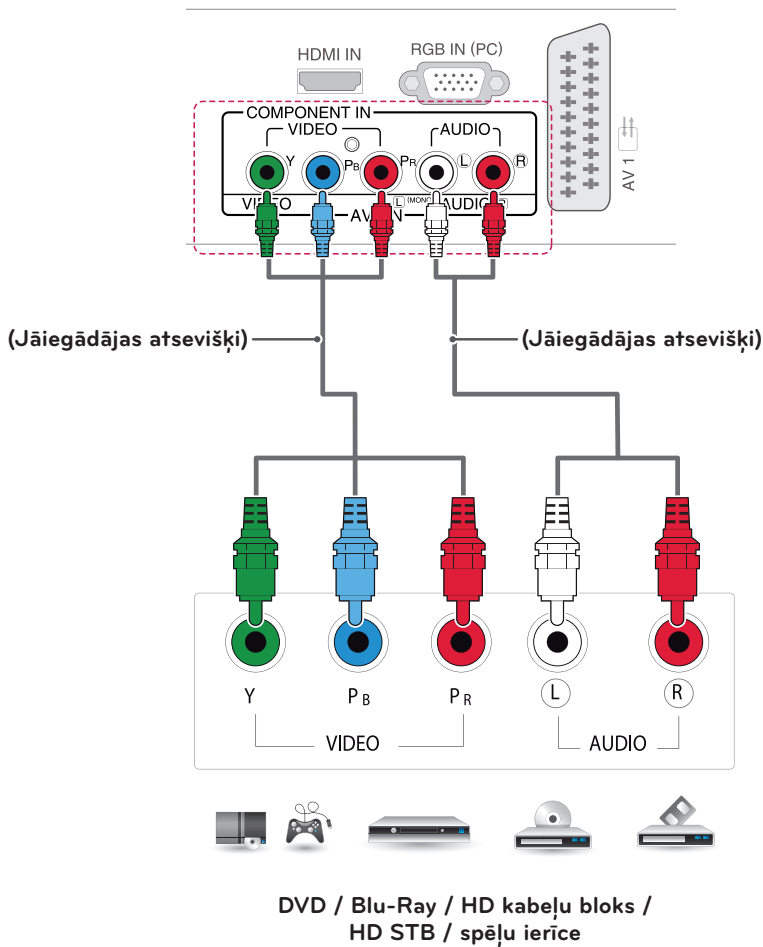


## Komponentsignāla savienojums

Tas pārraida analogo video un audiosignālu no ārējās ierīces uz televizoru. Savienojiet ārējo ierīci un televizoru, izmantojot komponentsignāla kabeli, kā redzams nākamajā attēlā. Lai parādītu attēlus, lietojot progresīvo izvērsi, noteikti izmantojiet komponento kabeli.

### ! PIEZĪME

- Ja kabeļi ir uzstādīti nepareizi, attēls var tikt rādīts melnbaltās vai izkropļotās krāsās.
- **Pārbaudiet, vai kabeļis ir pievienots atbilstoši nepieciešamajam krāsu savienojumam.**

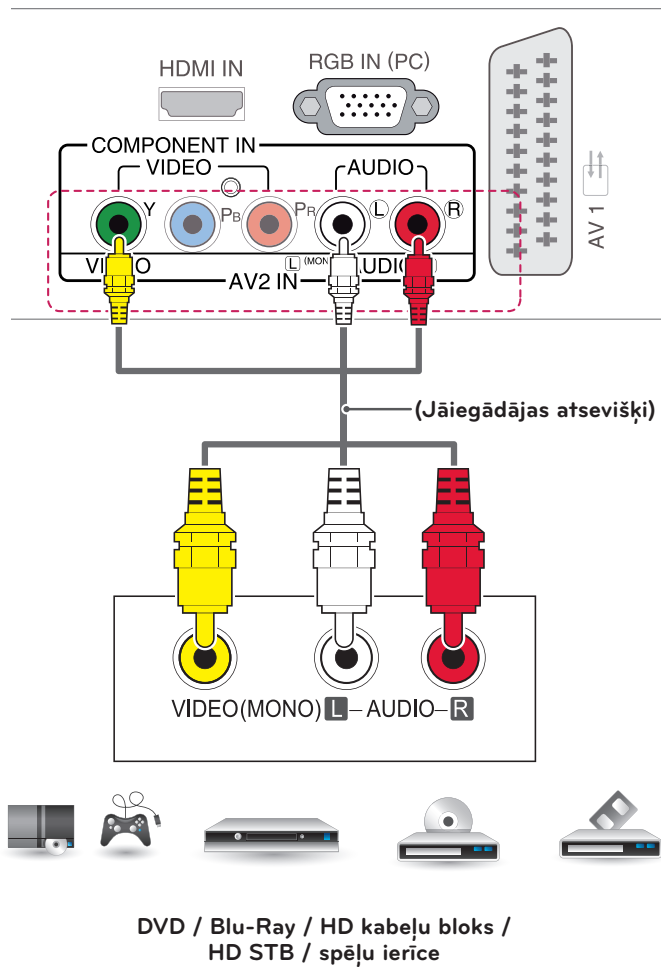


## Kompozītsignāla savienojums

Tas pārraida analogo video un audiosignālu no ārējās ierīces uz televizoru. Savienojiet ārējo ierīci un televizoru, izmantojot kompozītsignāla kabeli, kā redzams nākamajā attēlā.

### ! PIEZĪME

Pārbaudiet, vai kabelis ir pievienots atbilstoši nepieciešamajam krāsu savienojumam.



## Euro Scart savienojums

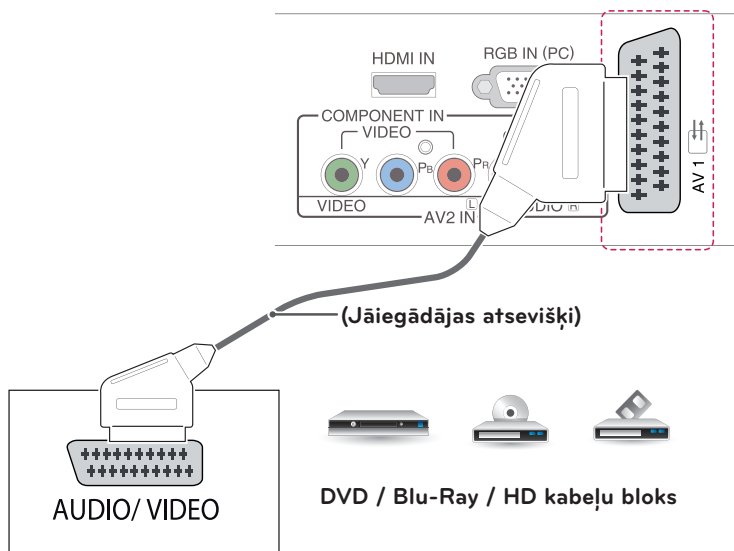
Tas pārraida video un audiosignālu no ārējās ierīces uz televizoru. Savienojiet ārējo ierīci un televizoru, izmantojot Euro Scart kabeli, kā redzams attēlā. Lai parādītu attēlus, lietojot progresīvo izvērsi, noteikti izmantojiet Euro Scart kabeli.

Izejas veids	AV1 (TV izeja <sup>1</sup> )
Pašreizējais ievades režīms	
Digitālā televīzija	Digitālā televīzija
Analogā televīzija	Analogā televīzija
Komb. sign., AV, HDMI, RGB	

1. TV izeja: nodrošina analogos vai digitālos TV signālus.

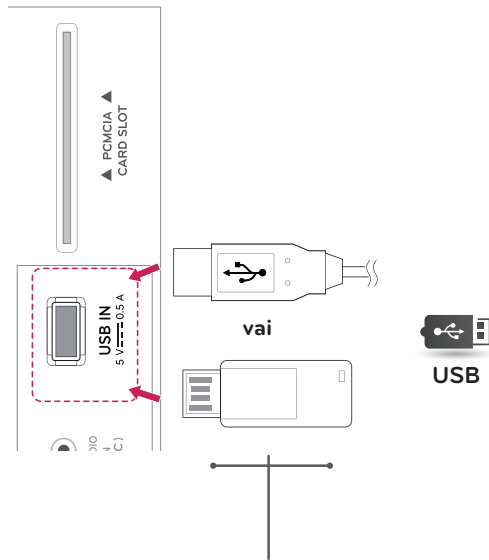
### ! PIEZĪME

Izmantojot jebkuru Euro scart kabeli, nepieciešama signāla ekranēšana.



## Savienojums ar USB

Pievienojiet televizoram USB atmiņas ierīci, piemēram, USB zibatmiņu, ārējo cieto disku, MP3 atskaņotāju vai USB atmiņas karšu lasītāju, un piekļūstiet izvēlei MANA MULTIVIDE, lai izmantotu dažādus multivides failus.



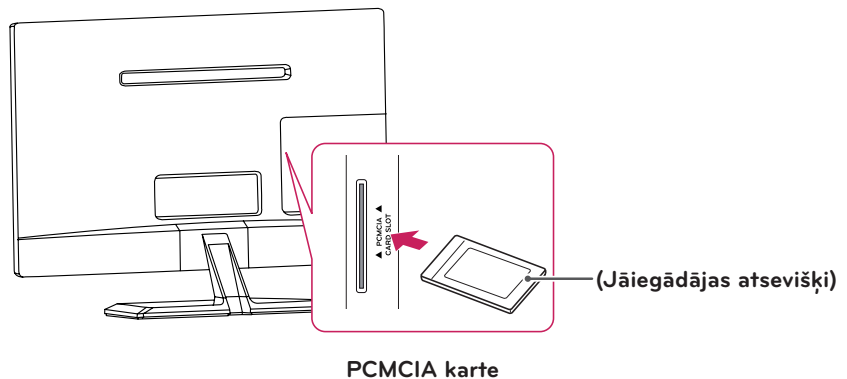
(Jāiegādājas atsevišķi)

## CI moduļa savienojums

Skatiet šifrētos (maksas) pakalpojumus digitālās televīzijas režīmā. Šī funkcija nav pieejama visās valstīs.

### ! PIEZĪME

- Pārbaudiet, vai CI modulis PCMCIA kartes slotā ir ievietots pareizajā virzienā. Ja modulis ir ievietots nepareizi, tas var izraisīt televizora un PCMCIA kartes slotā bojājumu.
- Ja TV nerāda nekādu video un audio, kad ir pievienota CI+ CAM ierīce, sazinieties ar virszemes/kabeļa pakalpojumu operatoru.



PCMCIA karte

## Pievienošana datoram

Televizors atbalsta Plug and Play\* funkciju, un tam ir iebūvēti skaļruņi ar Virtual Surround funkciju, kas atveido tīru skaņu un piesātinātus basus.

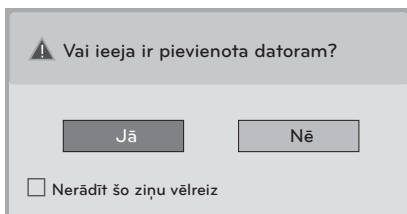
\* Plug and Play: funkcija, kad dators atpazīst ierīci, kuru lietotājs ir pievienojis datoram un ieslēdzis, neveicot ierīces konfigurāciju un neprasot lietotājam veikt darbības.

### ! PIEZĪME

- Vislabākās attēla kvalitātes iegūšanai televizoram ieteicams izmantot HDMI savienojumu.
- Ja nelietojat papildu ārējo skaļruņi, savienojiet datoru ar televizoru, izmantojot papildu audiokabeli.
- Ja televizors tiek ieslēgts, kad tas ir auksts, ekrāna attēls var mirgot. Tā ir normāla parādība.
- Ekrānā var parādīties daži sarkani, zaļi vai zili punkti. Tā ir normāla parādība.
- Pievienojiet signāla ievades kabeli un nofiksējiet to, griežot skrūves pulksteņrādītāju kustības virzienā.
- Ilgstoši nespiediet uz ekrāna ar pirkstu, jo tas ekrānā var radīt īslaicīgu deformāciju.
- Izvairieties no ilgstošas nekustīga attēla rādīšanas ekrānā, lai novērstu attēla izdegšanu. Ja iespējams, izmantojiet ekrānsaudzētāju.
- Lietojot HDMI/DVI kabeli, tiek atbalstītas tikai vienas saites ierīces.

### ! PIEZĪME

- Ja vēlaties izmantot HDMI-PC režīmu, signāla ieejas nosaukums jāiestata PC režīmā.
- **OSD (ekrāna izvēlne)** tiek parādīta ekrānā, kā redzams zemāk.
  - » Ieslēdzot ierīci **HDMI** ieejā.
  - » Pārslēdzot uz **HDMI** ieeju.



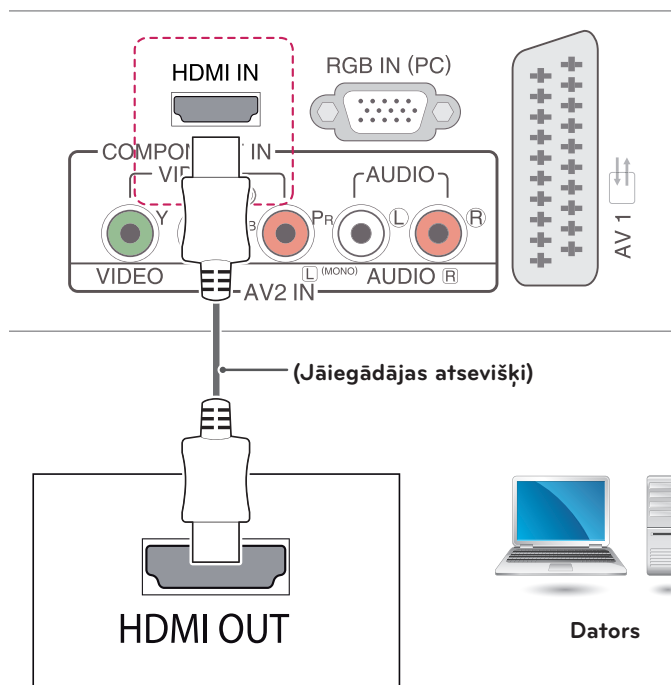
- Ja atlasāt **Jā**, attēla lielums un kvalitāte tiek optimizēta atbilstoši datoram.
- Ja atlasāt **Nē**, attēla lielums un kvalitāte tiek optimizēta atbilstoši **AV ierīcei (DVD atskaņotājs, digitālā abonenta ierīce, spēļu ierīce)**.
- Ja atlasāt **Nerādīt šo ziņu vēlreiz**, tas netiks rādīts, kamēr neveiksiet TV atiestatīšanu. Iestatīto vērtību varat mainīt sadaļā **SETTINGS ► IEVADE ► Ievades apzīmējums**.

## HDMI savienojums

Tas pārraida digitālo video un audiosignālu no datora uz televizoru. Savienojiet datoru un televizoru, izmantojot HDMI kabeli, kā redzams attēlā. Lai savienotu datoru un televizoru, izmantojot HDMI savienojumu, dators ir jāiestata kā signāla ieejas nosaukums.

### ! PIEZĪME

- Izmantojiet High Speed HDMI™ kabeli.
- High Speed HDMI™ kabeļi spēj pārraidīt 1080p un lielāku signālu.
- Ja vēlaties izmantot HDMI-PC režīmu, signāla ieejas nosaukums jāiestata PC vai DVI režīmā.
- Atbalstītais HDMI audio formāts: Dolby Digital, PCM (līdz 192 kHz, 32 kHz / 44,1 kHz / 48 kHz / 88 kHz / 96 kHz / 176 kHz / 192 kHz, DTS nav atbalstīti).

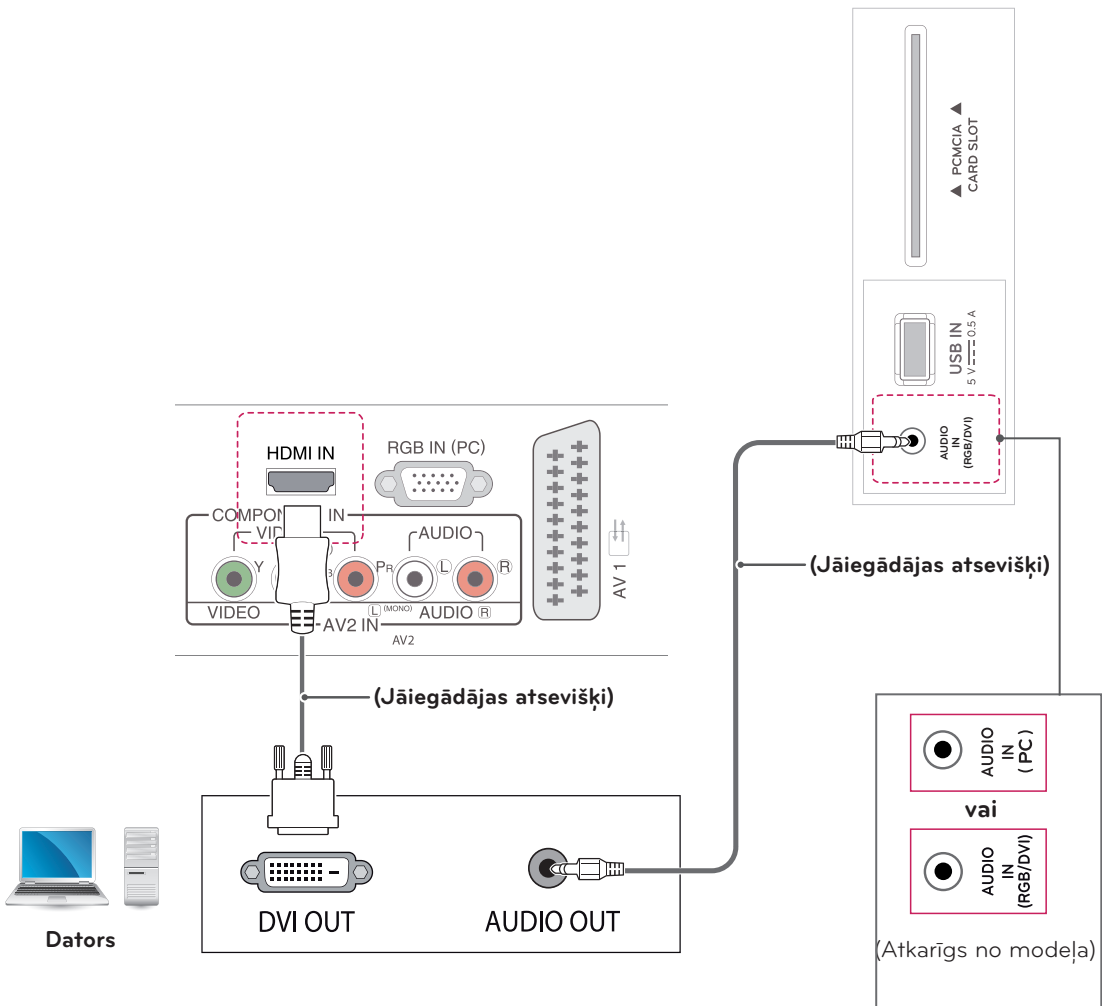


## HDMI līdz DVI savienojums

Tas pārraida digitālo videosignālu no datora uz televizoru. Savienojiet datoru un televizoru, izmantojot HDMI līdz DVI kabeli, kā redzams attēlos. Lai pārraidītu audiosignālu, pievienojiet papildu audiokabeli.

### ! PIEZĪME

- Ja vēlaties izmantot HDMI-PC režīmu, signāla ieejas nosaukums jāiestata DVI režīmā.
- Ja nelietojat papildu ārējo skaļruni, savienojiet datoru ar televizoru, izmantojot papildu audiokabeli.
- Lietojot HDMI/DVI kabeli, tiek atbalstītas tikai vienas saites ierīces.

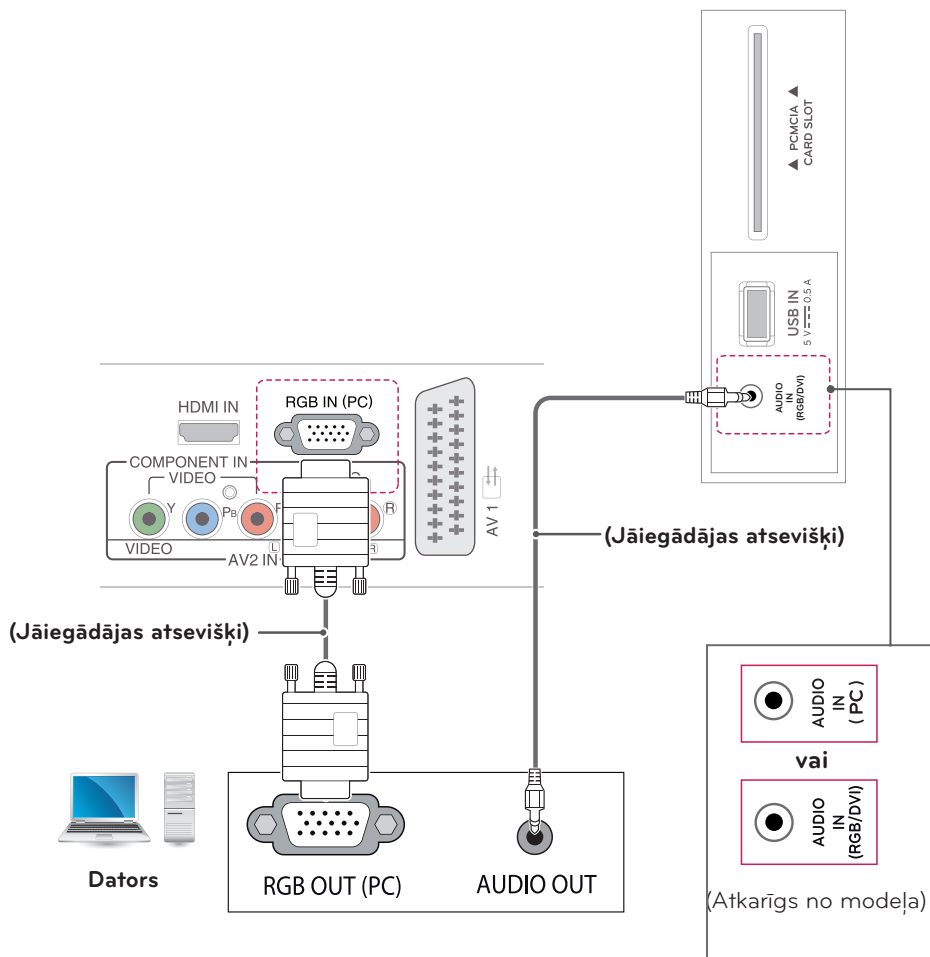


## RGB savienojums

Tas pārraida analogo videosignālu no datora uz televizoru. Savienojiet datoru un televizoru, izmantojot D-sub 15 kontaktu kabeli, kā redzams attēlos. Lai pārraidītu audiosignālu, pievienojiet papildu audiokabeli.

### ! PIEZĪME

Ja nelietojat papildu ārējo skaļruni, savienojiet datoru ar televizoru, izmantojot papildu audiokabeli.



# TĀLVADĪBAS PULTS

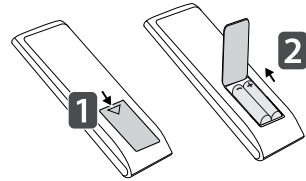
Šīs rokasgrāmatas aprakstos ir izmantotas tālvadības pults pogas. Lūdzu, rūpīgi izlasiet šo rokasgrāmatu un lietojiet televizoru pareizi. Lai nomaiņītu baterijas, atveriet bateriju nodalījuma vāciņu, nomainiet baterijas (1,5 V AAA), ievietojot tās atbilstoši nodalījuma iekšpusē marķējumā redzamajam ⊕ un ⊖ polam, un aizveriet bateriju nodalījuma vāciņu.

Lai izņemtu baterijas, veiciet to ievietošanas darbības pretējā secībā.

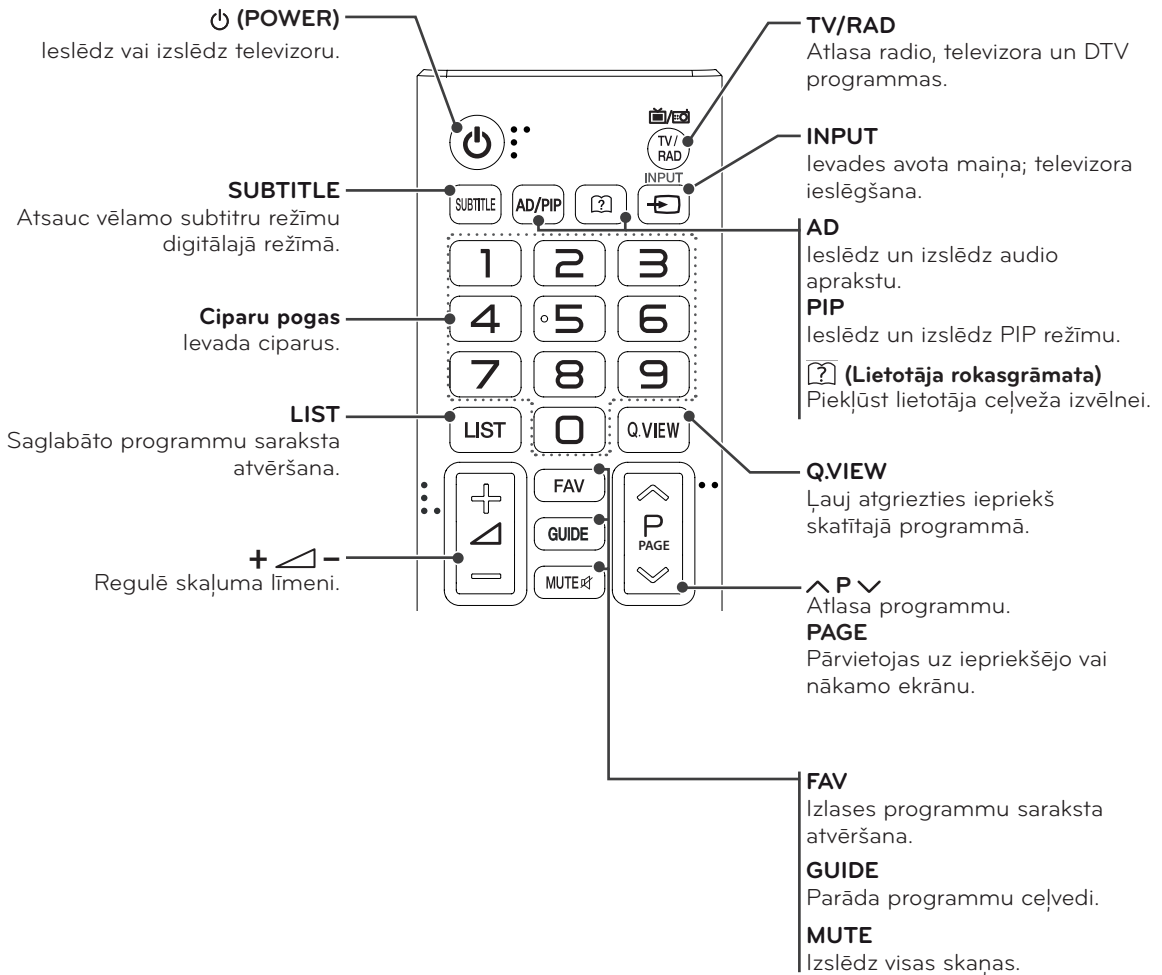


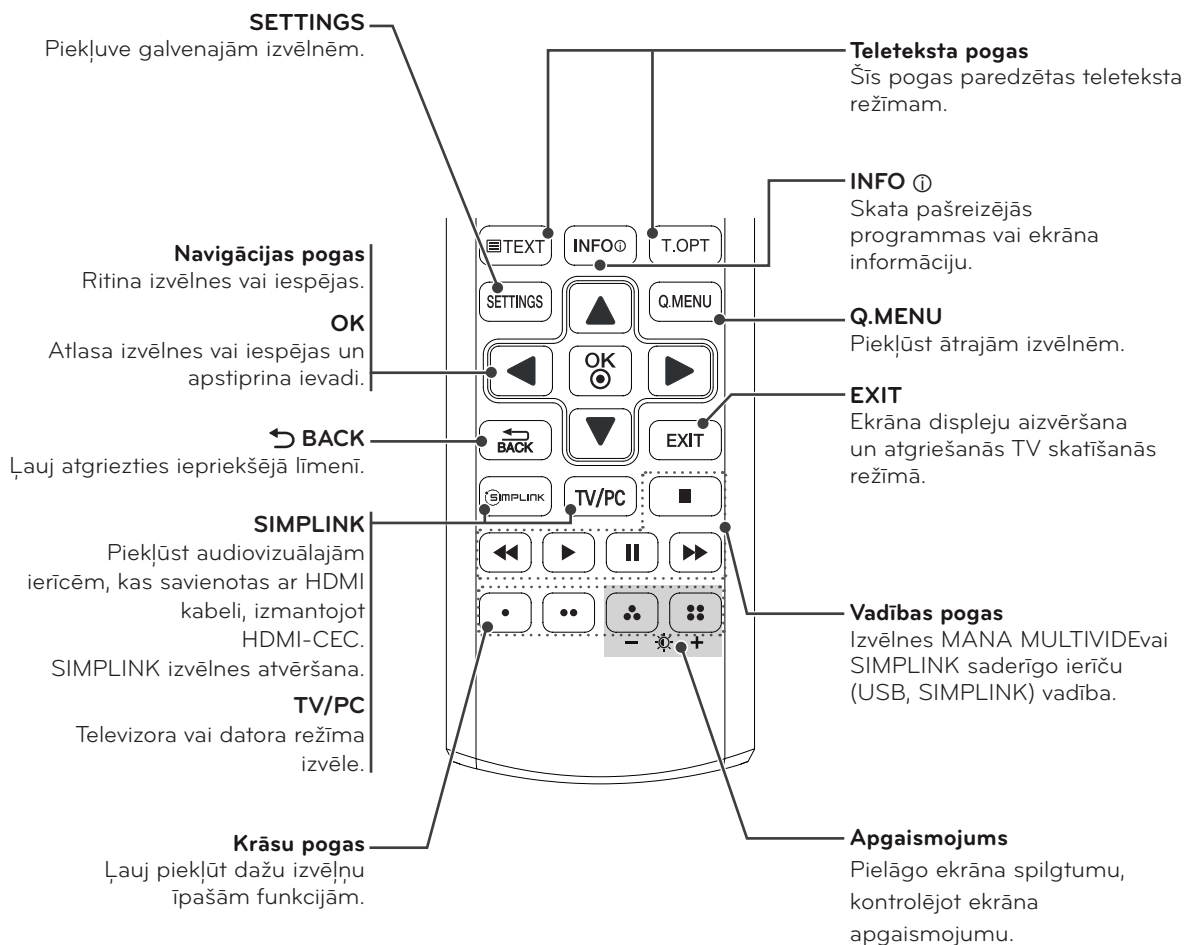
## UZMANĪBU!

Nelietojiet vienlaikus vecas un jaunas baterijas, jo tādējādi varat radīt tālvadības pults bojājumus.



Noteikti vērsiet tālvadības pulti pret televizora tālvadības pults sensoru. Redzamais attēls var atšķirties no jūsu televizora.



**PIEZĪME**

MHEG kanālā nevar regulēt apgaismojumu ar dzeltenu vai zilo taustiņu.

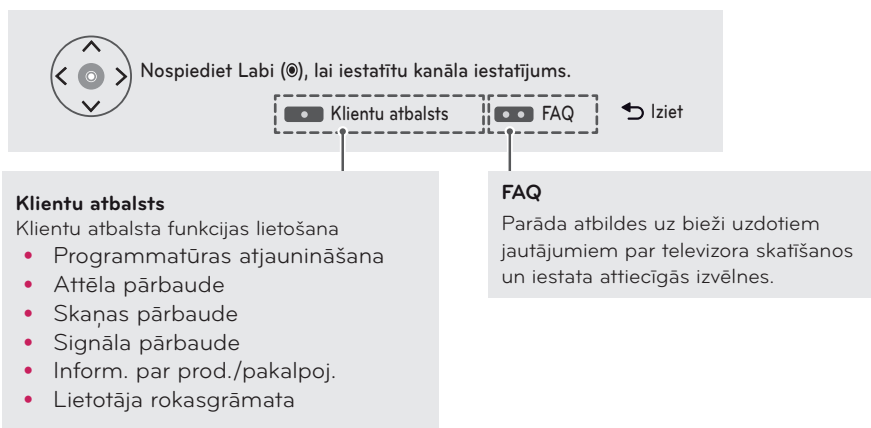
# IESTATĪJUMU PIELĀGOŠANA

## Galveno izvēlņu atvēršana

1. Nospiediet **SETTINGS**, lai piekļūtu galvenajām izvēlnēm.
2. Spiediet navigācijas pogas, lai ritinātu uz vienu no tālāk minētajām izvēlnēm, un pēc tam nospiediet **OK**.
3. Spiediet navigācijas pogas, lai ritinātu uz nepieciešamo iestatījumu vai iespēju, un nospiediet **OK**.
4. Kad esat pabeidzis, nospiediet **EXIT**.  
Lai atgrieztos iepriekšējā izvēlnē, nospiediet **↶ BACK**.

<b>ATTĒLS</b>	Attēla izmēru, kvalitātes vai efekta pielāgošana.
<b>AUDIO</b>	Skaņas kvalitātes, efekta vai skaļuma līmeņa pielāgošana.
<b>IESTATĪŠANA</b>	Programmu iestatīšana un rediģēšana.
<b>LAIKS</b>	Laika, datuma vai taimera funkcijas iestatīšana.
<b>BLOKĒT</b>	Kanālu un programmu bloķēšana vai atbloķēšana.
<b>IESPĒJA</b>	Vispārējo iestatījumu pielāgošana.
<b>IEVADE</b>	Ieejas avotu ar to apzīmējumiem skatīšana.
<b>MANA MULTIVIDE</b>	Integrēto multivides funkciju lietošana.

- Nospiediet **SARKANO** pogu, lai piekļūtu **Klientu atbalsts** izvēlnēm.
- Nospiediet **ZALŅO** pogu, lai piekļūtu **FAQ** izvēlnēm.



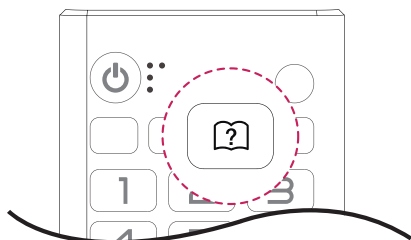
# LIETOTĀJA CEĻVEŽA LIETOŠANA

## Piekļuve lietotāja ceļveža izvēlei.

### TV izvēlnes lietošana

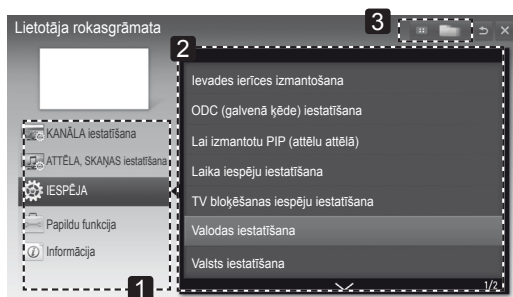
1. Nospiediet **SETTINGS**, lai piekļūtu galvenajām izvēlnēm.
2. Nospiediet **SARKANO** pogu, lai piekļūtu **Klientu atbalsts** izvēlnēm.
3. Spiediet navigācijas pogas, lai ritinātu līdz **Lietotāja rokasgrāmata**, un nospiediet **OK**.
4. Spiediet navigācijas pogas, lai ritinātu uz vajadzīgo iespēju, un nospiediet **OK**.
5. Kad esat pabeidzis, nospiediet **IZIET**.  
Lai atgrieztos iepriekšējā izvēlnē, nospiediet **BACK**.

### Tālvadības pults lietošana

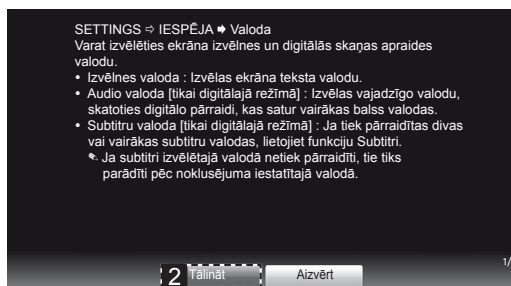
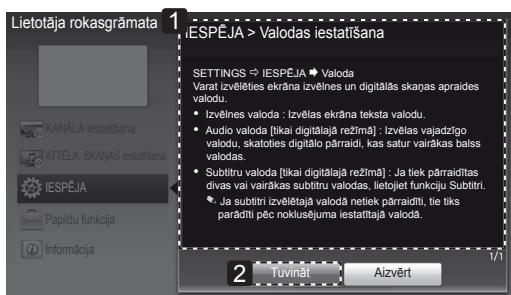


1. Nospiediet **(LIETOTĀJA CEĻVEDIS)**, lai piekļūtu **Lietotāja rokasgrāmata**.
2. Spiediet navigācijas pogas, lai ritinātu uz vajadzīgo iespēju, un nospiediet **Labi**.
3. Kad esat pabeidzis, nospiediet **IZIET**.  
Lai atgrieztos iepriekšējā izvēlnē, nospiediet **BACK**.

- Redzamais attēls var atšķirties no jūsu televizora.



1. Ļauj atlasīt vēlamu kategoriju.
2. Ļauj atlasīt vēlamu objektu.  
Varat izmantot **^**/**v**, lai pārvietotos pa lapām.
3. Ļauj pārlūkot vēlamu saraksta funkciju aprakstu.



1. Rāda atlasītās izvēlnes aprakstu.  
Varat izmantot **^**/**v**, lai pārvietotos pa lapām.
2. Tuvina vai tālina ekrānu.

# TEHNISKĀ APKOPE

## Televizora tīrīšana

Regulāri tīriet televizoru, lai saglabātu vislabāko attēla kvalitāti un pagarinātu tā kalpošanas laiku.



### UZMANĪBU!

- Vispirms izslēdziet ierīci un atvienojiet strāvas vadu un visus citus kabeļus.
- Ja televizors tiek atstāts bez uzraudzības un netiek izmantots ilgu laika periodu, atvienojiet strāvas vadu no sienas kontaktligzdas, lai zibens vai strāvas pārspriegojumi neradītu bojājumus.

## Ekrāns un rāmis

Lai notīrītu putekļus, slaukiet virsmu ar sausu, tīru un mīkstu drānu.

Lai notīrītu lielus neīrumus, tīriet virsmu ar mīkstu drāniņu, kas mitrināta ar tīru ūdeni vai ūdeni, kuram pievienots maigs mazgāšanas līdzeklis. Pēc tam nekavējoties notīriet ar sausu un tīru drānu.



### UZMANĪBU!

- Nespidiet, neberziet un nesitiet virsmu ar nagu vai asu priekšmetu, jo tādējādi varat saskrāpēt ekrānu un attēls var tikt izkropļots.
- Neizmantojiet tādas ķīmiskās vielas kā vasks, benzols, spirts, atšķaidītāji, insekticīdi, gaisa atsvaidzinātāji, smērvielas, jo tās var sabojāt ekrāna apdari un izraisīt krāsu izmaiņas.

## Korpuss un statīvs

Lai notīrītu putekļus, slaukiet korpusu ar sausu un mīkstu drānu.

Lai notīrītu lielus neīrumus, slaukiet korpusu ar mīkstu drānu, kas samitrināta ar tīru ūdeni vai ūdenim pievienotu nelielu mazgāšanas līdzekļa daudzumu.



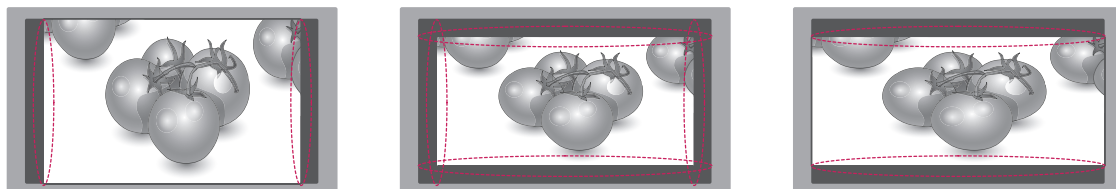
### UZMANĪBU!

- Nesmidziniet šķidrumus uz virsmas. Ja televizorā iekļūst ūdens, tas var izraisīt ugunsgrēku, elektriskās strāvas triecienu vai ierīces nepareiza darbību.
- Nelietojiet ķīmiskās vielas, jo tās var sabojāt virsmu.

## Strāvas vads

Regulāri noslaukiet visus putekļus un neīrumus, kas sakrājušies uz strāvas vada.

## "Attēla izdegšanas/sadegšanas" novēršana televizora ekrānā



- Ja nekustīgs attēls ekrānā ir redzams ilgāku laiku, šis fiksētais attēls var iespieties ekrānā un atstāt neatgriezenisku kropļojumu. Tā ir „attēla izdegšana/sadegšana”, ko garantija nesedz.
- Ja ilgstoši lietojat 4:3 malu attiecības iestatījumu, attēla izdegšana var parādīties arī jūsu televizora teksta daļās.
- Lai novērstu attēla izdegšanu, neatstājiet nekustīgu attēlu televizora ekrānā uz ilgu laika periodu (LCD televizoriem: 2 vai vairāk stundas).

# PROBLĒMU NOVĒRŠANA

## Vispārēja informācija

Problēma	Risinājums
Nevar vadīt televizora funkcijas, izmantojot tālvadības pulti.	<ul style="list-style-type: none"> <li>• Pārbaudiet televizora tālvadības sensoru un mēģiniet vēlreiz.</li> <li>• Pārbaudiet, vai starp televizoru un tālvadības pulti nav šķēršļu.</li> <li>• Pārbaudiet, vai baterijas darbojas un ir atbilstoši ievietotas (⊕ ar ⊕, ⊖ ar ⊖).</li> </ul>
Nerāda attēlu, un nav skaņas.	<ul style="list-style-type: none"> <li>• Pārbaudiet, vai televizors ir ieslēgts.</li> <li>• Pārbaudiet, vai strāvas vads ir pievienots sienas kontaktligzdai.</li> <li>• Pārbaudiet, vai sienas kontaktligzda darbojas, pievienojot tai citas ierīces.</li> </ul>
Televizors pēkšņi izslēdzas.	<ul style="list-style-type: none"> <li>• Pārbaudiet strāvas vadības iestatījumus. Strāvas padeve var būt pārtraukta.</li> <li>• Pārbaudiet, vai laika iestatījumu režīmā ir aktivizēta automātiskā miega režīma funkcija.</li> <li>• Ja televizors ieslēgtā režīmā nesaņem signālu, tas tiks automātiski izslēgts, ja 15 minūtes netiks veikta neviena darbība.</li> </ul>

## SPECIFIKĀCIJAS

	Digitālā TV	Analogā TV
Televīzijas sistēma	DVB-T DVB-C	PAL/SECAM B/G/D/K PAL-I/I'; SECAM L/L <sup>1</sup>
Programmu pārklājums	VHF, UHF	VHF: E2 no E12, UHF: E21 no E69, CATV: S1 no S21, HYPER: S21 no S47
Maksimālais saglabājamo programmu skaits	1,500	

1 Izņemot Ziemeļvalstis (Dāniju, Somiju, Norvēģiju un Zviedriju)

22MA33D

22MA31D

Panelis	Ekrāna veids	550 mm plats (22 collas) Redzamais izmērs pa diagonāli : 550 mm
	Pikseļu iestatne	0,349 mm (H) x 0,349 mm (V)
Videosignāls	Maks. izšķirtspēja	1366 x 768 pie 60 Hz
	Ieteicamā izšķirtspēja	1366 x 768 pie 60 Hz
	Horizontālā frekvence	No 30 kHz līdz 61 kHz
	Vertikālā frekvence	No 56 Hz līdz 75 Hz
	Sinhronizācijas veids	Atsevišķa sinhronizācija, digitāla
Ieejas savienotājs		TV, D-Sub analogais, datora audio ieeja, komponents, AV1(SCART), AV2(CVBS), HDMI, USB, PCMCIA
Barošana	Nominālais spriegums	19 V $\overline{\text{---}}$ 1,6 A
	Enerģijas patēriņš	Ieslēgtā režīmā: 30 W (parasti) Izslēgtā režīmā: ≤ 0,4 W
Maiņstrāvas/līdzstrāvas adapteris		Ražotājs: Lien Chang, modelis LCAP16A-E, LCAP25A Ražotājs: Honor, modelis ADS-40SG-19-2 19032G
Slīpums	Slīpuma diapazons	No -5 līdz 20°
Izmēri (platums x dziļums x augstums) Svars	Ar statīvu	
	512,6 mm x 180,9 mm x 388,7 mm 3,4 kg	
	Bez statīva	
	512,6 mm x 63,1 mm x 315,6 mm 3,2 kg	
Vides apstākļi	Darba temperatūra	No 10 °C līdz 35 °C
	Darba vides mitrums	No 20% līdz 80%
	Glabāšanas temperatūra	No -10 °C līdz 60 °C
	Glabāšanas mitrums	No 5% līdz 90%

Iepriekšminētā specifikācija var tikt mainīta bez brīdinājuma, ja tiek jauninātas izstrādājumu funkcijas.

24MN33D

24MN31D

Panelis	Ekrāna veids	600 mm plats (24 collas) Redzamais izmērs pa diagonāli : 600 mm
	Pikseļu iestatne	0,382 mm (H) x 0,382 mm (V)
Videosignāls	Maks. izšķirtspēja	1366 x 768 pie 60 Hz
	Ieteicamā izšķirtspēja	1366 x 768 pie 60 Hz
	Horizontālā frekvence	No 30 kHz līdz 61 kHz
	Vertikālā frekvence	No 56 Hz līdz 75 Hz
	Sinhronizācijas veids	Atsevišķa sinhronizācija, digitāla
Ieejas savienotājs		TV, D-Sub analogais, datora audio ieeja, komponents, AV1(SCART), AV2(CVBS), HDMI, USB, PCMCIA
Barošana	Nominālais spriegums	19 V --- 2,0 A
	Enerģijas patēriņš	Ieslēgtā režīmā: 33 W (parasti) Izslēgtā režīmā: ≤ 0,4 W
Maiņstrāvas/līdzstrāvas adapteris		Ražotājs: Lien Chang, modelis LCAP16B-E, LCAP25B Ražotājs: LG Innotek, modelis PSAB-L205B, PSAB-L204B
Slīpums	Slīpuma diapazons	No -5 līdz 20°
Izmēri (platums x dziļums x augstums) Svars		Ar statīvu
		556,5 mm x 180,9 mm x 414,7 mm 3,9 kg
		Bez statīva
		556,5 mm x 62,9 mm x 343,1 mm 3,7 kg
Vides apstākļi	Darba temperatūra	No 10 °C līdz 35 °C
	Darba vides mitrums	No 20% līdz 80%
	Glabāšanas temperatūra	No -10 °C līdz 60 °C
	Glabāšanas mitrums	No 5% līdz 90%

Iepriekšminētā specifikācija var tikt mainīta bez brīdinājuma, ja tiek jauninātas izstrādājumu funkcijas.

## RGB (PC)/HDMI (PC) atbalstītais režīms

Risinājums	Horizontālā frekvence (kHz)	Vertikālā frekvence (Hz)
720 x 400	31,468	70,080
640 x 480	31,469	59,940
640 x 480	37,500	75,000
800 x 600	37,879	60,317
800 x 600	46,875	75,000
1024 x 768	48,363	60,004
1024 x 768	60,023	75,029
1280 x 800	49,702	59,810
1366 x 768	47,717	59,790

**PIEZĪME**

Optimālā displeja izšķirtspēja ir 1366x768 ar 60 Hz. Optimālais laiks katrā režīmā ir vertikāla frekvence (60 Hz).

## Kombinēta signāla atbalstīts režīms

Risinājums	Horizontālā frekvence (kHz)	Vertikālā frekvence (Hz)
720 x 480	15,730	59,940
720 x 480	15,750	60,000
720 x 576	15,625	50,000
720 x 480	31,470	59,940
720 x 480	31,500	60,000
720 x 576	31,250	50,000
1280 x 720	44,960	59,940
1280 x 720	45,000	60,000
1280 x 720	37,500	50,000
1920 x 1080	33,720	59,940
1920 x 1080	33,750	60,000
1920 x 1080	28,125	50,000
1920 x 1080	56,250	50,000
1920 x 1080	67,432	59,940
1920 x 1080	67,500	60,000

## HDMI (DTV) atbalstīts režīms

Risinājums	Horizontālā frekvence (kHz)	Vertikālā frekvence (Hz)
720 x 480	31,469 31,500	59,940 60,000
720 x 576	31,250	50,000
1280 x 720	37,500	50,000
1280 x 720	44,960 45,000	59,940 60,000
1920 x 1080	33,720 33,750	59,940 60,000
1920 x 1080	28,125	50,000
1920 x 1080	27,000	24,000
1920 x 1080	33,750	30,000
1920 x 1080	56,250	50,000
1920 x 1080	67,430 67,500	59,940 60,000

## Informācija par kombinētā signāla savienojumiem

Kombinētie porti uz televizora	Y	P <sub>B</sub>	P <sub>R</sub>
Video izeju porti uz DVD atskaņotāja	Y	P <sub>B</sub>	P <sub>R</sub>
	Y	B-Y	R-Y
	Y	C <sub>b</sub>	C <sub>r</sub>
	Y	P <sub>b</sub>	P <sub>r</sub>

**! PIEZĪME**

- Izvairieties no nekustīga attēla, kas paliek televizora ekrānā ilgāku laiku. Nekustīgais attēls var atstāt ekrānā neatgriezenisku nospiedumu. Ja iespējams, lietojiet ekrānsaudzētāju.
- Datora darba režīmā var rasties trokšņi, ko izraisa atsevišķas izšķirtspējas, vertikālā attēla struktūra, kontrasts vai spilgtums. Mainiet datora režīmu uz citu izšķirtspēju, mainiet atsvaidzes intensitāti vai izvēlnē regulējiet spilgtumu un kontrastu, līdz attēls paliek firs. Ja datora grafikas kartes atsvaidzes intensitāti nevar mainīt, nomainiet datora grafikas karti vai konsultējieties ar datora grafikas kartes ražotāju.
- Sinhronizācijas ieejas signāla forma horizontālās un vertikālās izvērse frekvencēm ir atšķirīga.
- Savienojiet signāla kabeli no datora televizora izejas pieslēgvietas ar TV RGB (datora) pieslēgvietu vai arī signāla kabeli no datora HDMI izejas pieslēgvietas ar TV HDMI IN pieslēgvietu.
- Pievienojiet audiokabeli no datora TV audio ieejai. (Audiokabeļi televizora piegādes komplektā nav iekļauti.)
- Ja lietojat skaņas karti, noregulējiet datora skaņu pēc vajadzības.
- Ja datora grafiskā karte neizdod signālu vienlaikus gan analogā, gan digitālā RGB režīmā, pievienojiet tikai vienu – RGB vai HDMI IN, lai TV rādītu datora informāciju.
- Ja datora grafiskā karte vienlaikus neizvada analogo un digitālo RGB, iestatiet TV uz RGB vai HDMI (otru režīmu TV automātiski iestata uz Plug and Play).
- Lietojot kabeli, kas savieno HDMI līdz DVI, DOS režīms var nedarboties (atkarībā no izmantotās videokartes).
- Izmantojot pārāk garu kabeli RGB-PC, ekrānā var būt redzami trokšņi. Iesakām izmantot kabeli, kas ir īsāks par 5 m. Tas nodrošina vislabāko attēla kvalitāti.



Pirms izstrādājuma lietošanas izlasiet drošības norādījumus.

Glabājiet lietotāja rokasgrāmatu (kompaktdisku) viegli pieejamā vietā turpmākai uzziņai

Televizora modeļa un sērijas numurs ir norādīts televizora aizmugurē un uz viena sāna. Ierakstiet to zemāk, jo tas būs nepieciešams tehniskās apkopes gadījumā.

MODELIS \_\_\_\_\_

SĒRIJA \_\_\_\_\_

Lai saņemtu pirmkodu saskaņā ar GPL, LGPL, MPL un citām pirmkoda licencēm, kas ir iekļautas šajā ierīcē, lūdzu, apmeklējiet vietni <http://opensource.lge.com>.

Papildus pirmkodam varat lejupielādēt visus atbilstošos licences nosacījumus, garantijas atrunas un autortiesību paziņojumus.

LG Electronics piedāvā piegādāt jums pirmkodu CD-ROM par samaksu, kas sedz šādas izplatīšanas veikšanas izmaksas — datu nesēja, piegādes un apstrādes izmaksas —, pēc pieprasījuma LG Electronics uz e-pasta adresi: Šis piedāvājums ir spēkā trīs (3) gadus no ierīces iegādes datuma.