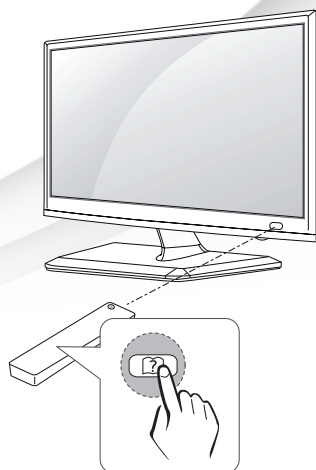




# LG

Life's Good



## MANUAL DE INSTRUÇÕES LED TV

29MA73D

**PARA OBTER MÁXIMA QUALIDADE DE IMAGEM SEM DISTORÇÃO, É NECESSÁRIO SINAL DIGITAL DE ALTA QUALIDADE EM FORMATO WIDESCREEN.**

Antes de ligar seu aparelho, por favor, leia cuidadosamente este manual e mantenha-o para futuras referências. Desenhos e Especificações estão sujeitas a mudanças sem prévio aviso.

MFL67162472 REV.02 SET/13

## Instruções de Segurança

Para sua maior segurança preste atenção a todos os avisos, leia e siga todas essas instruções e mantenha-as para futuras consultas.





### CUIDADO

RISCO DE CHOQUE ELÉTRICO. NÃO ABRA.

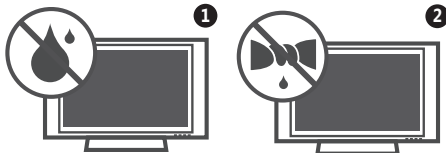


**CUIDADO:** PARA REDUZIR O RISCO DE CHOQUE ELÉTRICO, NÃO REMOVA A TAMPA TRASEIRA. NÃO INSIRA OBJETOS DENTRO DO APARELHO. NÃO EXISTEM PEÇAS PARA AJUSTE PELO USUÁRIO. ENCAMINHE-O AO SERVIÇO TÉCNICO AUTORIZADO.

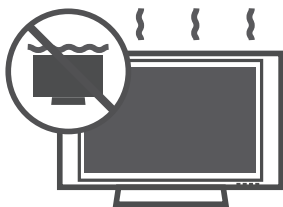
### Símbolos gráficos:

- ⊙ : Indica a presença de alta voltagem no interior do aparelho e que qualquer contato com partes internas deste produto é perigoso.
- ⊙ : Alerta o usuário quanto a existência de instruções importantes no manual que acompanha o produto referente a operação e manutenção.

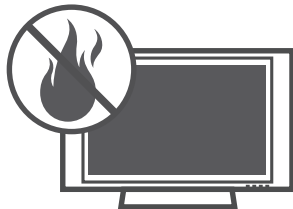
- ⊙ Não use o aparelho próximo à água. Limpe somente com pano seco.



- ⊙ Não obstrua as aberturas de ventilação. Instale de acordo com as instruções descritas neste manual de instruções.



- ⊙ Não instale próximo a fontes de calor tais como aquecedores, medidores de calor, fogões ou outros aparelhos (incluindo amplificadores) que produzam calor.



- ⊙ Proteja o cabo de alimentação de ser pisado ou puxado, principalmente nos plugues, nas entradas e nos pontos de saída do aparelho.



- ⊙ Só use acessórios originais especificados neste manual.



- ⊙ Para transportar seu aparelho use somente carrinhos, suportes, tripés, braçadeiras ou mesas que suportem o peso do produto especificado no manual. Quando for efetuar qualquer movimentação faça-a com todo cuidado para evitar ferimentos e possíveis quedas do aparelho.

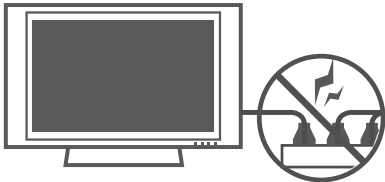


- ⊙ **CUIDADOS referentes ao cabo de alimentação:** recomenda-se que o aparelho seja conectado a uma tomada própria, ou seja, uma tomada única por aparelho, sem "benjamins" ou "réguas".

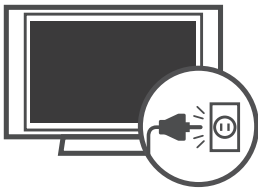
Não conecte muitos aparelhos a uma mesma tomada, pois isso pode causar curto-circuito ou fogo.

Não sobrecarregue tomadas. Tomadas sobrecarregadas, danificadas, frouxas, com extensões de fios, fios descascados ou com isolamento comprometido podem ser perigosos. Qualquer uma dessas condições pode causar choque ou fogo. Verifique, periodicamente, os cabos do seu equipamento; se a sua aparência indicar desgaste ou dano, desligue o equipamento e substitua o cabo por um original através do serviço autorizado. Proteja o fio de alimentação de qualquer abuso físico ou mecânico, tais como ser pisado, esmagado, torcido, preso em uma porta fechada, ou no meio do caminho. Dê atenção especial aos plugues, tomadas e de onde o fio sai do aparelho.

Não mova a TV com o fio na tomada. Não use cabo de força danificado ou desgastado. Não desligue da tomada pelo fio e sim pelo plugue.



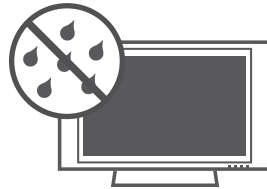
- ⦿ Desligue o aparelho da tomada durante tempestades de raios ou quando não for usado por um longo período de tempo.



- ⦿ Faça consertos somente com pessoal qualificado. O conserto é necessário quando o aparelho for danificado de alguma forma, como fio de alimentação ou plugue quebrado, líquidos ou objetos tenham caído dentro do aparelho, o aparelho tenha sido exposto à chuva ou umidade, não funcione normalmente ou tenha sido derrubado.



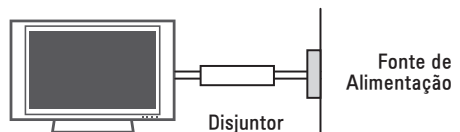
- ⦿ Nunca toque no aparelho ou na antena durante tempestades.
- ⦿ Não deixe nada bater ou cair dentro do aparelho, e não bata na tela com nenhum objeto.
- ⦿ **ATENÇÃO:** para diminuir o risco de choque ou fogo, não exponha este produto a chuva, umidade ou outros líquidos. Não toque na TV com as mãos molhadas. Não instale este produto próximo a itens inflamáveis como gasolina, velas e não exponha a TV diretamente ao ar-condicionado.



- ⦿ Não exponha o produto a gotejamentos ou espirros d'água, objetos cheios de água como vasos ou taças por cima do aparelho (ex: em prateleiras acima do aparelho).



- ⦿ Assegure-se de conectar o pino terra do plugue à tomadas com sistema de aterramento.
- ⦿ O cabo de força fornecido com o aparelho está de acordo com a norma da ABNT NBR 14.136 e para sua maior segurança, instale tomadas aterradas que estejam de acordo com a norma da ABNT NBR 5410.
- ⦿ Se os métodos de aterramento não forem possíveis, contrate um electricista para instalar um disjuntor separado. NÃO tente aterrar o produto conectando-o a fios de telefone, para-raios ou canos de gás.



- ⦿ Já que a TV é ligada diretamente na tomada, o acionamento do botão (POWER) não a desligará, ele apenas inicia o modo de espe-

ra (standby). Para desligar definitivamente o aparelho, remova o plugue da tomada.

- ⊙ **DESCONECTANDO O PLUGUE:** Em caso de problema elétrico, este plugue é essencial para o desligamento do aparelho. Ligue a TV à tomadas em que o plugue possa ser manuseado facilmente.
- ⊙ **LIMPEZA:** Quando limpar, desligue da tomada e esfregue suavemente com um pano macio para evitar arranhões. Não borrife água ou outros líquidos diretamente na TV já que pode ocorrer choques. Não use produtos químicos como álcool ou outros abrasivos.
- ⊙ **MOVENDO:** antes de mover, desligue o aparelho e desconecte todos os cabos de conexão. Não tente efetuar a movimentação do aparelho sozinho. Evite acidentes e prejuízos desnecessários.
- ⊙ Antes de mover o aparelho sem a base, instale imediatamente a **TAMPA DE PROTEÇÃO** fornecida (alguns modelos).
- ⊙ **VENTILAÇÃO:** instale a TV em um local com boa ventilação. Não a instale em um local apertado, como uma estante de livros. Não cubra o produto com panos ou outros produtos, por exemplo, plásticos, enquanto ligado. Não instale em lugares excessivamente empoeirados.
- ⊙ Tome cuidado para não tocar as aberturas de ventilação. Quando estiver usando a TV por um longo período, as aberturas podem estar quentes.

#### ⊙ DEFEITO DE PIXEL

As TVs de Plasma ou LCD são produtos de alta tecnologia, com resolução de 2 a 6 milhões de pixels. Muito raramente existirão pontos finos na tela enquanto estiver vendo TV, estes pontos são pixels desativados e não afetam o desempenho do produto.

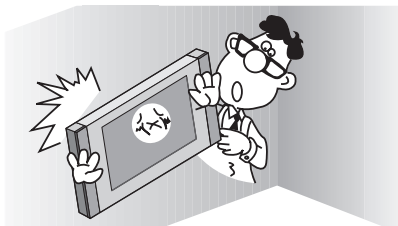
#### ⊙ RUÍDOS GERADOS NA TV

**Estalo ou estalido:** este tipo de ruído ocorre quando estiver vendo ou ligar a TV. Ele acontece por causa da contração térmica do plástico devido a temperatura e umidade. Este ruído é comum em aparelhos onde a deformação térmica é necessária.

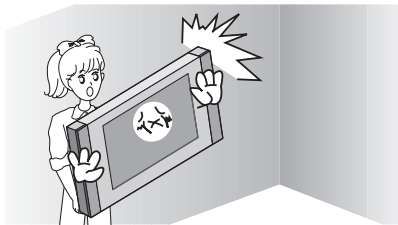
**Zumbido ou zunido no painel:** ruído de baixo nível gerado em circuitos elétricos que fornece grande quantidade de corrente para alimentar o aparelho.

- ⊙ **INSTALAÇÃO NA PAREDE:** a instalação deve ser realizada por técnicos especializa-

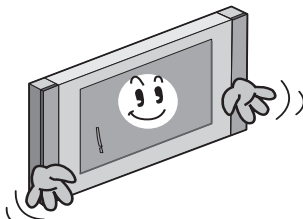
dos. Não instale a TV sozinho, isso pode provocar sérias lesões.



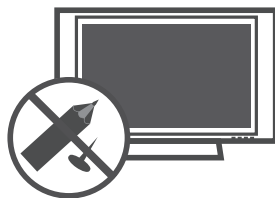
Antes de mover ou substituir o aparelho de posição contate o serviço técnico especializado.



Não instale o produto sem luvas. Dê preferência para luvas antiestática.



- ⊙ Não aperte com força o painel com as mãos ou com um objeto afiado como prego, lápis, caneta e não arranhe a superfície.



- ⊙ Se você sentir cheiro de fumaça ou outros odores vindos da TV, ou escutar sons estranhos, desligue-a da tomada e entre em contato com serviço técnico autorizado.
- ⊙ Afaste o produto da luz direta do sol. O produto pode ser danificado.

## Antes de mover o aparelho

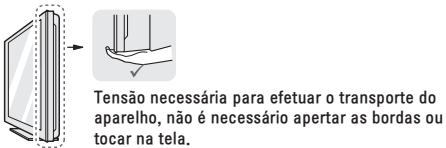
Antes de efetuar a movimentação do seu aparelho lembre-se que danos causados por queda, transporte não autorizado e ou acidentes não são cobertos pela garantia.

- ⊙ Não tente movimentar a TV sozinho, pois o aparelho pode cair causando ferimentos e prejuízos desnecessários.
- ⊙ Independente do tamanho e peso do aparelho, efetue o transporte sempre com a ajuda de outra pessoa e siga as instruções descritas nas imagens abaixo.

### ✓ Ao movimentar evite:



### ✓ Ao movimentar aplique:



## ⚠ Manutenção

Aumente a vida útil do aparelho, limpe-o regularmente!

**Nota:** Antes de iniciar a limpeza do equipamento desligue-o da tomada.

### Limpando a tela, gabinete, base e cabo de força

- ⊙ Para remover sujeira ou poeira limpe a superfície com um pano seco, limpo e macio.
- ⊙ Para remover sujeira maiores, limpe a superfície com um pano macio umedecido em água limpa ou detergente suave, em seguida use imediatamente um pano seco para finalizar a limpeza.
- ⊙ Regularmente remova a poeira ou sujeira acumulada no cabo de força.

### Evitando Imagens Estáticas



- ⊙ Quando uma imagem fixa (por exemplo, logotipos, menus de jogos, filmes e monitor de computador) for exibido na TV por um período prolongado, esta imagem pode ficar permanentemente impressa na tela. Esse fenômeno é conhecido como "imagens estáticas." Este fenômeno não é coberto pela garantia do fabricante.
- ⊙ Este fenômeno pode ocorrer também em áreas "letterbox" de sua TV ao usar o formato 4:3. Evite usar este formato em períodos prolongados.
- ⊙ Para evitar este fenômeno, evite exibir imagens estáticas na tela da TV por um período prolongado (2 horas ou mais em LCD TV, 1 hora ou mais em Plasma TV).

## Licenças

Seu aparelho é licenciado com:

**HDMI**

**DOLBY DIGITAL**

**DIVX HD**

Os termos HDMI e High-Definition Multimedia Interface, e o Logo HDMI são marcas ou marcas registradas da HDMI Licensing LLC nos Estados Unidos e em outros países.

Fabricado sob Licença dos Laboratórios Dolby.

DivX, LLC, é uma subsidiária da Rovi Corporation, que desenvolve a tecnologia de vídeos DivX® e patrocina o sistema de distribuição DivX integrado por fabricantes de eletroeletrônicos, desenvolvedores de software, distribuidores de conteúdo, cineastas e muito mais. Os nomes da marca DivX e logotipos são de propriedade da Rovi Corporation e seu uso é limitado aos seus parceiros licenciados.

**D**

**Vesa, Display Port e Display Port** para modo clone são marcas registradas da **Video Electronics Standarts Association**.

## Nota - Software Livre

Para obter o código-fonte das licenças GPL, LGPL, MPL e outras licenças de código aberto contidas neste produto, visite <http://opensource.lge.com>.

Além do código-fonte, todos os termos de licença que se refere a isenções de garantia e avisos de direitos autorais estão disponíveis para download.

A LG Electronics fornece o código-fonte aberto em CD-ROM\*, os pedidos deverão ser efetuados via e-mail - [opensource@lge.com](mailto:opensource@lge.com). Esta oferta é válida por 3 (três) anos a partir da data de compra do produto.

\* Taxas com custos de envio são de responsabilidade do solicitante.

## Aviso importante

Para estabelecer um nível de áudio seguro, recomendamos ajustar o volume a um nível baixo e em seguida aumentar lentamente o som até poder ouvi-lo confortavelmente e sem distorções. Também recomendamos evitar a exposição prolongada a ruídos muito altos.

Para referência, listamos abaixo alguns exemplos, com as respectivas intensidades sonoras em decibéis.

**Evite o uso prolongado do aparelho com volume superior a 85 decibéis pois isto poderá prejudicar a sua audição.**

### Exemplos

Nível de Decibéis	30	Biblioteca silenciosa, sussurros leves.
	40	Sala de estar, refrigerador, quarto longe do trânsito.
	50	Trânsito leve, conversação normal, escritório silencioso.
	60	Ar condicionado a uma distância de 6 m, máquina de costura.
	70	Aspirador de pó, secador de cabelo, restaurante ruidoso.
	80	Tráfego médio de cidade, coletor de lixo, alarme de despertador a uma distância de 60 cm.
	<b>OS RUÍDOS ABAIXO PODEM SER PERIGOSOS EM CASO DE EXPOSIÇÃO CONSTANTE</b>	
	90	Metrô, motocicleta, tráfego de caminhão, cortador de grama.
	100	Caminhão de lixo, serra elétrica, furadeira pneumática.
	120	Show de banda de rock em frente às caixas acústicas, trovão.
140	Tiro de arma de fogo, avião a jato.	
180	Lançamento de foguete.	

Informação cedida pela Deafness Research Foundation, por cortesia.

## Índice

INSTRUÇÕES DE SEGURANÇA .....	2
ÍNDICE .....	6
INICIANDO .....	7
Acessórios .....	7
Desembalando .....	7

Montar a BASE na TV.....	7
Organizadores de Cabos.....	8
Montando em um mesa.....	9
Ajustando o ângulo da tela.....	9
Sistema de Segurança.....	9
Suporte de Parede - VESA.....	10
Controle Remoto.....	11
Conhecendo a TV.....	12
<b>CONECTANDO &amp; VER TV.....</b>	<b>13</b>
Usando a TV.....	13
Conectar aparelhos à TV .....	13
Conexão de Antena .....	13
Conexão HDMI.....	13
Conexão DVI-D .....	13
Conexão COMPONENT IN.....	13
Painel de Conexão .....	14
Conexão AV IN (áudio/vídeo).....	15
Conexão USB .....	15
Conectando a um PC.....	15
Conectar Adaptador AC/DC.....	15
Conexão MHL.....	15
Conexão DP (DisplayPort).....	16
Conexão Fones de Ouvido .....	16
Ver TV .....	16
Ligar a TV (primeira vez).....	16
Configurações Iniciais.....	16
Menus de Tela .....	17
Guia de Programação.....	17
Funções - PIP .....	17
Instalando o programa	
Screen Split (tela dividida).....	18
<b>AJUSTES .....</b>	<b>19</b>
Personalizando os Ajustes.....	19
TV, Componente, AV .....	19
Menu IMAGEM.....	19
Menu ÁUDIO.....	20
DVI, HDMI1, HDMI2/MHL, DisplayPort .....	21
Ajuste de Funções adicionais .....	21
<b>SUPORTE .....</b>	<b>23</b>
Guia do Usuário .....	23
Solução de Problemas.....	24
Resoluções suportadas .....	24
Especificações Técnicas.....	26
Certificado de Garantia.....	27

## Prezado Consumidor,

Parabéns e bem-vindo à Família LG, você está levando para sua casa um produto de alta tecnologia e de fácil operação. Usufrua de todos os recursos lendo atentamente este manual e seguindo as orientações aqui descritas. Se ainda surgirem dúvidas fale conosco. O nosso número de atendimento está na última capa deste manual.

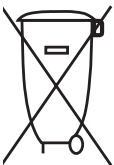
## Meio Ambiente

Somos uma empresa preocupada com o meio ambiente. O nosso compromisso é promover o aprimoramento contínuo, procurando desenvolver produtos com o máximo de materiais recicláveis. A sua consciência ambiental também é importante, destine esses materiais de forma adequada. Siga as dicas abaixo e colabore com o meio ambiente:

### 1. Manuais e Embalagens:

Os materiais utilizados nas embalagens (manuais, caixas de papelão, plásticos, sacos e calços de EPS - isopor) dos produtos LG são 100% recicláveis. Procure fazer esse descarte preferencialmente destinados a recicladores especializados.

### 2. Pilhas e Baterias:



Não incinere, não tente abrir e não jogue no lixo comum. Preserve o meio ambiente e sua saúde.

Após uso, as pilhas e/ou baterias deverão ser entregues ao estabelecimento comercial ou rede de assistência técnica autorizada (Conama nº 401 de 11/2008).

### 3. Produto:

No fim de sua vida útil destine corretamente materiais perigosos de nossos produtos (painéis, cinescópios, compressores, etc.), encaminhando-os às companhias especializadas em reciclagem. Não queime e nem jogue em lixo doméstico.

## Acessórios

Ao desembalar certifique-se de que os acessórios descritos nesta seção acompanham o produto. Caso haja ausência de qualquer item, por favor contate o seu revendedor.

Item	Quantidade
Manual de Instruções + CD	01
Cabo de Força (Padrão ABNT)	01

Adaptador AC-DC	01
Controle Remoto	01
Pilhas (AAA)	02
Cabo DVI-D	01
Presilha de Cabos	01
Base	01
Suporte da Base	01
Parafusos de Fixação (Suporte da Base)	02
Tampa protetora (parafusos)	01

Para montar, consulte a seção **Desembalando**

### NOTAS:

- ☉ Os acessórios fornecidos são partes integrantes do produto e não podem ser vendidos separadamente.
- ☉ Use somente os acessórios fornecidos com o produto, evite acidentes ou danos ao aparelho. Para adquirir outros acessórios consulte o revendedor autorizado LG.

## Desembalando

**⚠ ATENÇÃO:** Sempre que for **montar** ou **desmontar** o conjunto **Base**, coloque a TV com a tela virada para baixo sobre uma superfície plana, acolchoada e livre de objetos.

**⚠ ATENÇÃO AO FIXAR O CONJUNTO BASE:** Verifique se os parafusos foram apertados completamente e não use força excessiva para fixá-los. Evite danos ao aparelho!

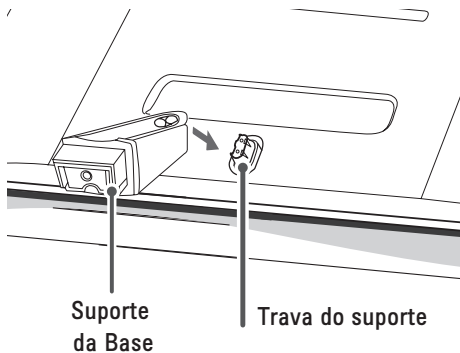
**⚠ DESMONTAR A BASE:** Posicione a TV conforme descrito nesta seção e remova **Parafusos, Base e tampa protetora**, para guardar, use de preferência a caixa de embalagem do produto.

## Montar a BASE na TV

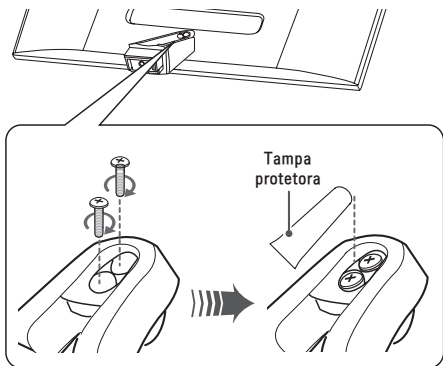
As instruções a seguir lhe auxiliarão na montagem do aparelho seja em uma mesa ou parede.

### Fixar Conjunto Base

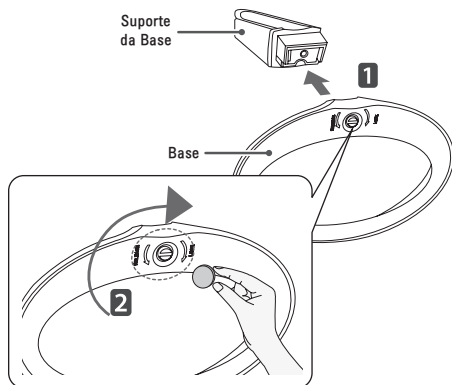
1. Posicione o produto com a tela virada para baixo sobre uma superfície plana, acolchoada e livre de objetos.
2. Tenha em mãos o **Suporte da Base** e efetue a montagem conforme figura a seguir.
  - ✓ Posicione o suporte alinhando corretamente a trava. Efetue o posicionamento com cuidado. Evite danos ao produto.



3. Após posicionar o **Suporte da Base**, efetue a fixação dos **parafusos** e da **Tampa protetora** conforme abaixo.



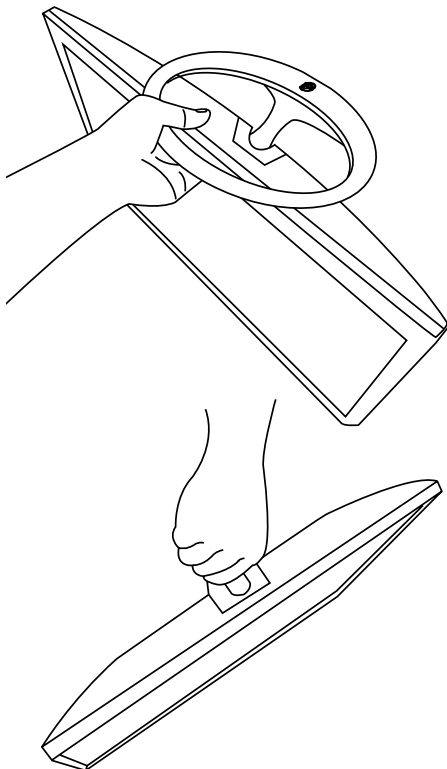
4. Posicione a **Base** no **Suporte** e efetue a fixação do parafuso usando uma moeda.



**⚠ ATENÇÃO:**

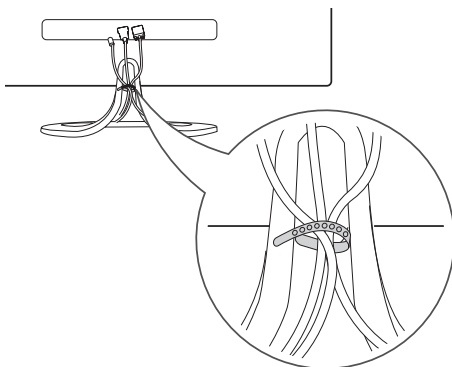
- Não efetue o transporte do monitor de cabeça para baixo, seja pela base ou pelo supor-

te. Siga as instruções de transporte descritas neste manual. Evite ferimentos e danos desnecessários ao produto (imagens ilustrativas).



**Organizadores de Cabos**

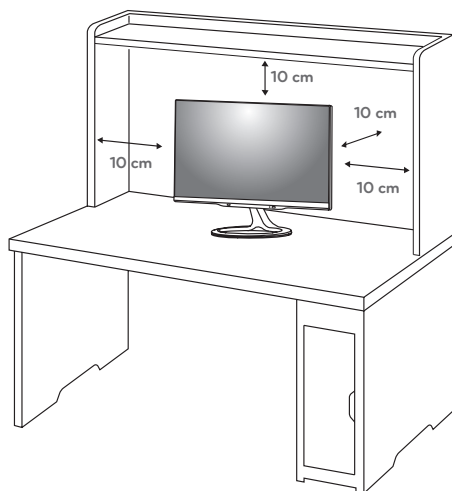
Organize os cabos utilizando os organizadores fornecidos. Para correta organização, proceda conforme imagem abaixo.



**NOTA:** Antes de mudar o aparelho de local, para evitar acidentes ou defeitos ao produto, desfaça toda a organização dos cabos.

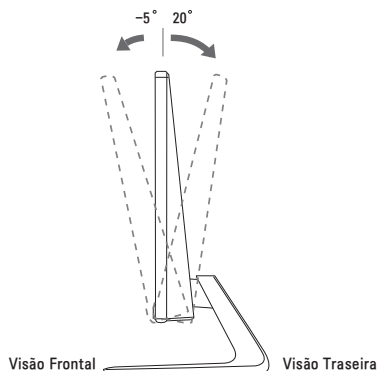
## Montando em um mesa

Ao instalar o produto em uma mesa, garanta a distância mínima para facilitar sua correta ventilação.



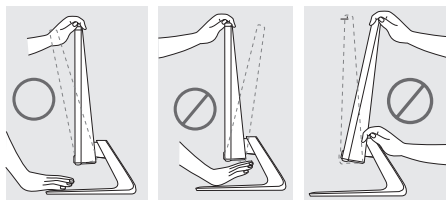
## Ajustando o ângulo da tela

O ângulo de inclinação é  $20^\circ$  (para trás) e  $-5^\circ$  graus (para frente). Ajuste o ângulo da TV de acordo com sua necessidade.

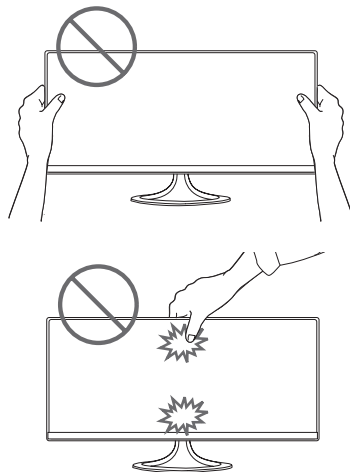


### **⚠️ ATENÇÃO:**

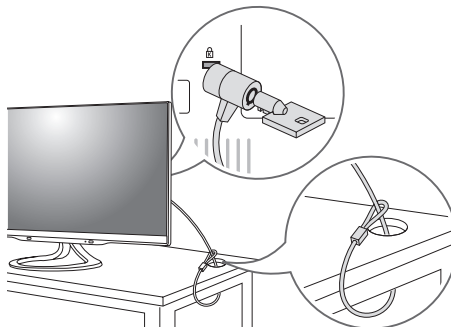
- Observe as imagens a seguir e siga as instruções corretamente. Evite que seus dedos sofram ferimentos desnecessários ao ajustar o ângulo da TV.



- Não use força excessiva e nem pressione a tela durante o ajuste do ângulo. Seja cuidadoso e evite prejuízos desnecessários.



## Sistema de Segurança



- Acessório não fornecido com a TV.
- A TV está equipada com um conector Kensington. Conecte-o conforme imagem e instruções do fabricante.
- Para detalhes de instalação consulte o manual deste produto ou visite <http://www.kensington.com>.

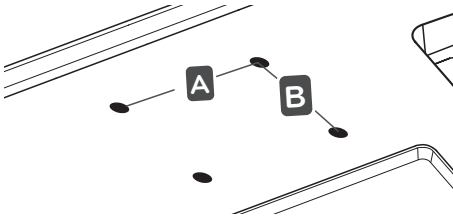
## Suporte de Parede - VESA

Instale o **Suporte** em uma parede sólida perpendicular ao piso. Ao instalar em outros materiais ou posição, poderão ocorrer acidentes ou danos, para evitar, fale com seu revendedor e contrate somente pessoal qualificado para efetuar a instalação do aparelho na parede.

### ⚠️ ATENÇÃO:

- Para fixar a TV ao suporte não utilize parafusos fora do padrão especificado na tabela. Evite danos ao aparelho!

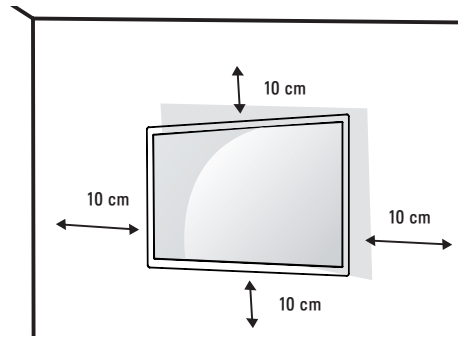
Modelo	29MA73D
Medida A/B (mm)	100 x 100
Parafuso/Qtd.	M4 - 4x



- Evite ferimentos ou choques elétricos! Ao instalar o suporte efetue o procedimento com a TV desligada e com o cabo de força desconectado.
- Não use força excessiva para apertar os parafusos isso pode danificar a TV ou causar queda, levando a danos pessoais. A LG não se responsabiliza por esse tipo de acidente.
- O comprimento do parafuso de fixação à parede depende do suporte usado. Para mais informações consulte o manual fornecido com o suporte.
- As dimensões padrões para montagem estão descritos na tabela.
- Ao adquirir um suporte verifique se o manual e todos os equipamentos necessários foram fornecidos.
- Para suportes que não estejam dentro das especificações VESA, o comprimento do parafuso pode variar de acordo com o tipo de suporte.
- A LG não se responsabiliza por danos ou lesões corporais, quando um suporte não especificado (fora dos padrões VESA) for instalado ou se o consumidor não seguir as instruções de instalação.
- Não utilize parafusos em desacordo com as especificações de rosca padrão VESA.

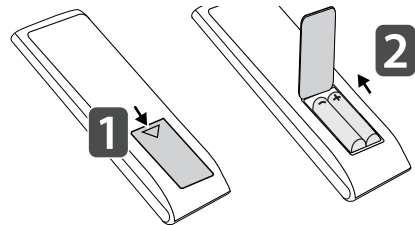
## Ventilação adequada

Ao instalar o produto em uma parede, garanta a distância mínima para facilitar sua correta ventilação.



## Controle Remoto

### Instalando as pilhas



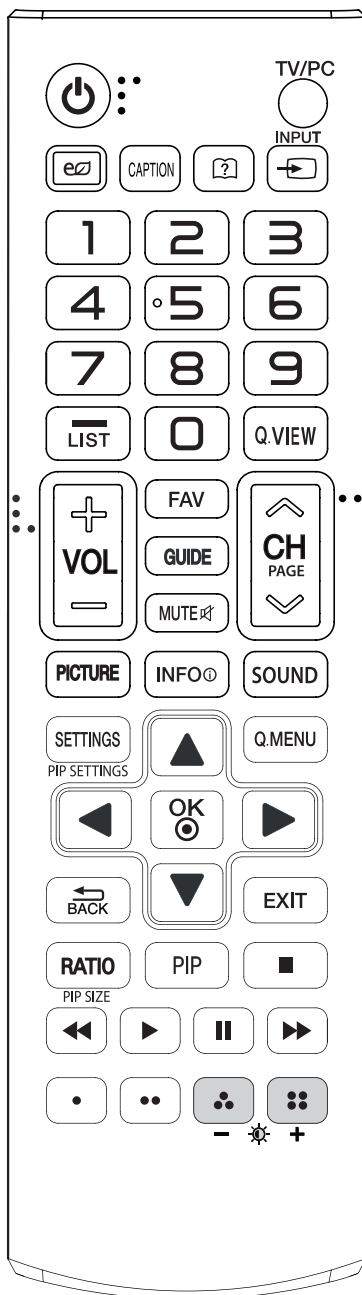
- Insira as pilhas no compartimento combinando corretamente os polos e depois feche o compartimento.
- Instale 2 pilhas AAA de 1.5V. Não misture pilhas de tipos diferentes e evite usar pilhas velhas.

## Funções

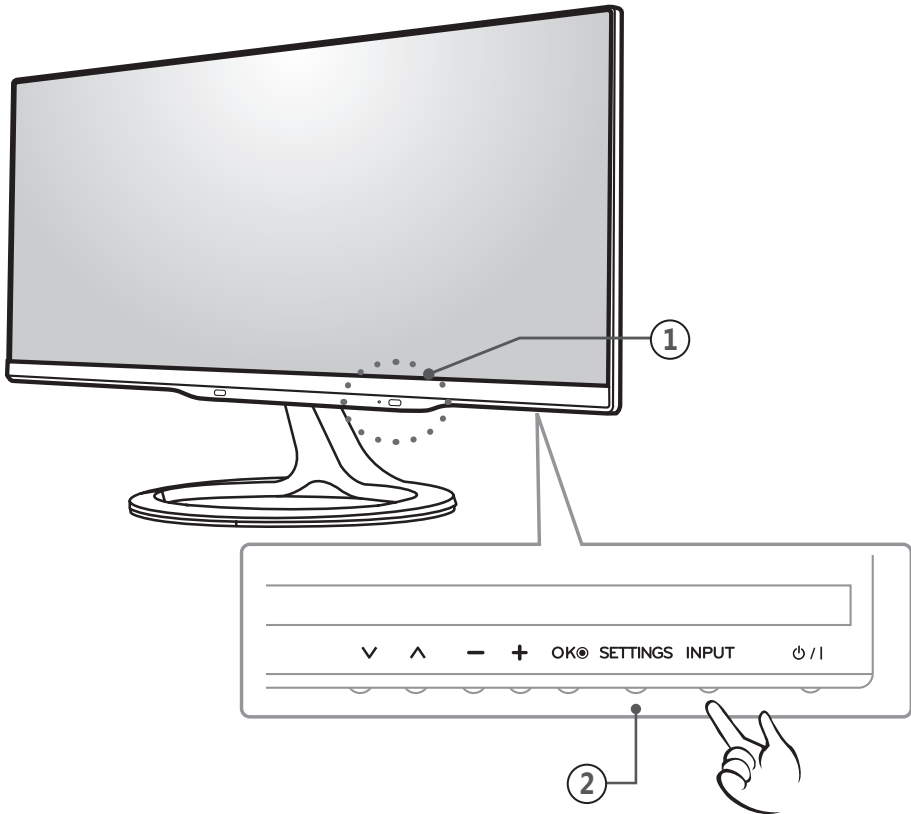
- ⏻ (POWER):** Liga/Desliga (Standby) a TV.
- TV/PC:** Retorna ao modo TV (último canal), pressione-a repetidamente e selecione o tipo de sinal: DTV, TV (analógica), TV a Cabo, RGB-PC se disponível.
- CAPTION:** Ativa os modos closed caption disponíveis.
- 📖 (Guia do Usuário):** acessa o manual eletrônico da TV.
- INPUT:** Seleciona uma Entrada externa disponível (use também para ligar a TV).
- ENERGY SAVING:** Ajusta a função **Super Energy Saving** (disponível para os modos HDMI, DVI, DisplayPort e USB).

- **Teclas NUMÉRICAS:** Seleciona canais ou item numerado nos menus.
- **LIST:** Exibe a Lista de Canais.
  - ✓ — **(DASH):** Ativa canais de multiprogramação 5-1, 5-2, etc. (TV DIGITAL).
- **Q-VIEW:** Volta ao canal anterior (último canal visualizado).
- **VOL:** Ajusta o nível sonoro.
- **FAV:** Exibe a lista de canais favoritos.
- **GUIDE:** Exibe o Guia de Programação Eletrônica (somente TV DIGITAL).
- **MUTE:** Efetua pausa sonora (MUDO).
- **CH:** Navega nos canais memorizados.
  - ✓ **PAGE:** Use para alternar em páginas extensas nas listas multimídia.
- **PICTURE:** Seleciona modos de imagem disponíveis, pressione repetidamente para selecionar.
- **INFO:** Exibe informações atuais do canal ou programa.
- **SOUND:** Seleciona modos de áudio disponíveis, pressione repetidamente para selecionar.
- **SETTINGS:** Exibe/Oculta o menu de ajustes do aparelho.
  - ✓ **PIP SETTINGS:** Ajusta as configurações de do modo PIP.
- **Q.MENU:** Exibe uma lista rápida de funções mais utilizadas.
- **SETAS DIRECIONAIS / ○ (OK):** Navega nos menus (tela)/confirma ações.
- **↩ (BACK):** Volta uma ação.
- **EXIT:** Fecha todos os menus de tela.
- **RATIO:** Modifica o tamanho da imagem na tela (16:9, 4:3 e etc).
  - ✓ **PIP SIZE:** Com o modo PIP ativado pressione-o repetidamente para selecionar o tamanho desejado da janela secundária.
- **PIP:** Ativa o modo janela secundária (Picture in Picture).
- **TECLAS DE REPRODUÇÃO:** Controla reprodução (Listas de Fotos, Músicas e Filmes).
- **Teclas coloridas:** Acessa funções especiais em diversos menus.
  - ✓ **AMARELA:** diminui o brilho do monitor no modo PC.

- ✓ **AZUL:** aumenta o brilho do monitor no modo PC.



## Conhecendo a TV



Item	Descrição
①	<ul style="list-style-type: none"> <li>• <b>Sensor do Controle remoto</b> - aponte o controle remoto nesta direção.</li> <li>• <b>Indicador Luminoso de Energia</b> - este indicador possui dois estados, <b>Ligado</b> - TV desligada, <b>Desligado</b> - TV ligada.</li> </ul>
②	<b>Botões de Controle</b> , toque para:
▲ ▼	Navegar nos canais disponíveis.
+ -	Ajustar nível sonoro.
OK ●	Acessar menus e confirmar ações.
<b>SETTINGS</b>	Exibir/Ocultar o menu principal do aparelho (menu de ajustes).
<b>INPUT</b>	Selecionar uma entrada disponível.
⏻/I	Ligar/Desligar a TV (modo Standby).

► Os botões de controle são do tipo sensor "touch", passe o dedo suavemente sobre o botão desejado para acioná-lo.

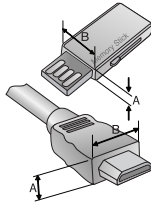
## Usando a TV

### Conectar aparelhos à TV

As informações desta seção o ajudarão na conexão da antena e equipamentos externos.

#### NOTAS:

- ⊙ Nenhum cabo é fornecido com sua TV. Para conectar a antena e equipamentos externos adquira cabos em lojas especializadas.
- ⊙ Para usar as conexões de forma correta, consulte também o manual do equipamento externo.
- ⊙ Antes de efetuar qualquer conexão desligue o aparelho da tomada e tenha os cabos necessários para conexão.
- ⊙ Se houver algum problema verifique novamente as conexões efetuadas.
- ⊙ Após conectar, ligue os aparelhos. Na TV ou controle remoto pressione INPUT e selecione a entrada desejada.
- ⊙ O uso da conexão conjugada - **COMPONENT IN / AV IN** poderá ser utilizada somente por um equipamento por vez.
- ⊙ **Atenção:** Ao conectar o cabo HDMI e/ou Dispositivo USB usando a conexão lateral, observe que a altura (A) e largura (B) máxima permitida para estes dispositivos é de 10 e 18 mm respectivamente. Dispositivos maiores não poderão ser conectados. Se isto ocorrer, use cabos extensores (não fornecidos).



### 1 Conexão de Antena

- ⊙ A TV possui duas conexões de antena, para conexão de sinal digital e/ou analógico (aberto) use a conexão **ANTENNA IN** e para TV a Cabo use **CABLE IN**.
- ⊙ Para melhorar a qualidade de sintonia, adquira amplificador de sinal e instale-o corretamente. Se necessitar dividir a conexão para mais televisores, instale um divisor de sinal.
- ⊙ Se a antena não for instalada corretamente, contate seu revendedor para assistência.
- ⊙ Para uma melhor recepção, é recomendável que seja usada uma conexão de antena externa.
- ⊙ Antenas e cabos muito desgastados pelas condições climáticas podem reduzir a quali-

dade do sinal. Inspeccione a antena e os cabos antes de conectar.

- ⊙ O sinal analógico, digital ou a cabo, será identificado automaticamente quando for executada no aparelho a programação automática.

### 2 Conexão HDMI

Conexão para áudio e vídeo digital em um mesmo cabo.

1. Conecte o cabo primeiro na conexão **HDMI IN** (TV) e em seguida na conexão **HDMI OUT** (dispositivo).

#### NOTAS:

- ⊙ Antes de conectar verifique se o cabo HDMI é de alta velocidade e possui tecnologia CEC. Os cabos HDMI de alta velocidade são produzidos para obter o melhor sinal em 1080 linhas ou superior.
- ⊙ **Codecs de áudio suportados via HDMI:** Dolby Digital, PCM (até 192 KHz, 32k, 44.1k, 48k, 88k, 96k, 176 e 192k), **DTS** não suportado.

### 3 Conexão DVI-D

Conexão para vídeo digital.

1. Conecte o cabo primeiro na conexão **DVI-D IN** (TV) e em seguida na conexão **DVI OUT** (dispositivo).
2. Receba os sinais sonoros do PC conectando um cabo de áudio **P2** na conexão **AUDIO IN (PC)** na TV e **AUDIO OUT** (dispositivo).

#### NOTA:

- ⊙ Por favor, use somente o cabo DVI-D fornecido com o aparelho. O não uso deste cabo pode ocasionar imagens distorcidas na tela.

### 4 Conexão COMPONENT IN

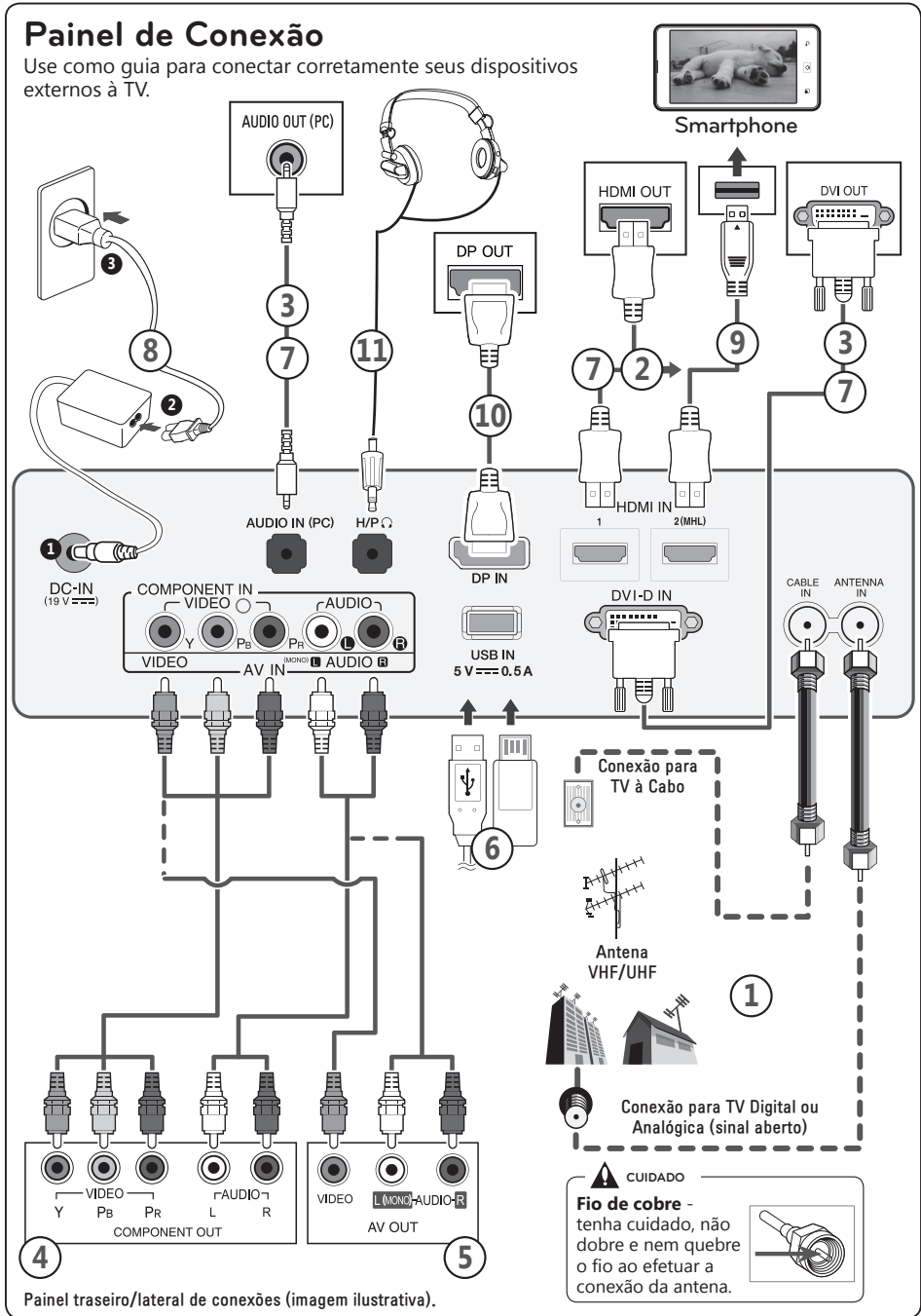
1. Conecte os cabos primeiro na conexão **COMPONENT IN** (TV) e em seguida na conexão **COMPONENT OUT** (dispositivo).
  - ✓ Antes de conectar, as cores dos cabos devem ser combinadas corretamente, **VERMELHO/AZUL/VERDE** (VIDEO) e **VERMELHO/ BRANCO** (AUDIO).

#### Relação de Conexão

Alguns dispositivos externos podem trazer descrições diferentes para esta conexão, conecte os cabos conforme tabela:

## Painel de Conexão

Use como guia para conectar corretamente seus dispositivos externos à TV.



Painel traseiro/lateral de conexões (imagem ilustrativa).

Component IN (TV)	Y	PB	PR
Component OUT (DVD)	Y	PB	PR
	Y	B-Y	R-Y
	Y	Cb	Cr
	Y	Pb	Pr

## 5 Conexão AV IN (áudio/vídeo)

Use esta conexão quando o dispositivo externo não possuir suporte para alta definição.

1. Conecte os cabos primeiro na conexão **AV IN** (TV) e em seguida na conexão **AV OUT** (dispositivo).
2. Use a conexão **COMPONENT IN (conjugada)** como **AV IN** da seguinte forma:
  - ✓ Na TV, conecte o cabo **AMARELO** na conexão **Y (VERDE)** - VIDEO e o **VERMELHO/BRANCO** na conexão **AUDIO IN**.

NOTA:

- ⊙ Se o dispositivo disponibilizar somente áudio em modo **MONO**, conecte somente o cabo de áudio branco à entrada **AUDIO L/MONO (BRANCO)** da TV.

## 6 Conexão USB

1. Conecte o seu dispositivo USB na porta **USB** disponível na TV.

NOTAS:

- ⊙ Mais informações desta conexão poderão ser encontradas no **Guia do Usuário > Função Avançada**. Para saber como acessar consulte a seção **Guia do Usuário** neste manual.
- ⊙ Esta conexão poderá não funcionar se dispositivos USB 3.0 estiverem conectados.

## 7 Conectando a um PC

### Conexão DVI-D

Para conectar seu PC via DVI siga as instruções descritas no item **Conexão DVI-D**.

### Conexão HDMI

Para conectar seu PC via HDMI siga as instruções descritas no item **Conexão HDMI**.

NOTAS:

- ⊙ Para melhor qualidade de imagem, conecte o PC sempre via entrada HDMI.
- ⊙ Ao ligar a TV, enquanto ela estiver fria, a tela poderá piscar. Não se preocupe, isto é normal.
- ⊙ Alguns pontos de vermelho, verde ou azul pode aparecer na tela. Isto é normal.
- ⊙ Ao conectar os cabos, para fixar o conector gire os parafusos no sentido horário.

- ⊙ Não pressione a tela com o dedo durante um longo período de tempo, pois isso pode resultar em distorção temporária na tela.
- ⊙ Dependendo da placa de vídeo, o modo DOS talvez não funcione no modo DVI.
- ⊙ As frequências verticais e horizontais são sincronizadas separadamente.
- ⊙ Dependendo da placa de vídeo, alguns ajustes de resolução podem não posicionar corretamente a imagem na tela.
- ⊙ Não deixe imagens estáticas por muito tempo, isto pode causar marcas permanentes na tela. Use protetores de tela sempre que possível.
- ⊙ Dolby Digital e DTS não são suportados. Se nenhum som estiver saindo, defina a saída de áudio do dispositivo conectado como PCM.
- ⊙ Utilize um cabo HDMI de alta velocidade.
- ⊙ Verifique as configurações do computador caso você não ouça o áudio no modo HDMI.
- ⊙ O uso de um cabo DVI para HDMI pode causar problemas de compatibilidade.
- ⊙ PC HDMI pode causar problemas de compatibilidade de dispositivos.

## 8 Conectar Adaptador AC/DC

1. Conecte o **Adaptador AC/DC** à conexão **DC IN** de sua TV (painel traseiro).
2. Conecte primeiro o **Cabo de Força** ao **Adaptador**.
3. Em seguida conecte o **Cabo de Força** à sua **Tomada**.

NOTA:

- ⊙ Não esqueça! Sempre conecte primeiro o cabo de força no Adaptador e depois conecte-o à sua tomada.
- ⊙ Quando for mover o aparelho para outro local não esqueça de desconectar o Adaptador AC/DC da tomada.

## 9 Conexão MHL

A conexão MHL é usada para transmitir áudio e vídeo digital do seu telefone para a TV.

1. Conecte o seu dispositivo MHL na porta **HDMI IN 2 (MHL)** da TV e na conexão correspondente do seu smartphone.

NOTAS:

- ⊙ Esta conexão atuará somente quando a função MHL estiver disponível no telefone.
- ⊙ Alguns telefones com suporte MHL podem ser controlados usando o controle remoto da TV.
- ⊙ Remova o cabo MHL quando a função estiver desabilitada ou quando o telefone estiver completamente carregado e em modo standby.
- ⊙ O uso do controle remoto MHL não é suportado durante o funcionamento do PIP.

## 10 Conexão DP (DisplayPort)

Conexão de áudio e vídeo digital para conectar seu PC compatível com DP à TV.

1. Conecte os cabos primeiro na conexão **DP IN** (TV) e em seguida na conexão **DP OUT** (dispositivo).

### NOTAS:

- O som pode não ser ouvido, dependendo da versão DP do seu computador.
- Dolby Digital e DTS não são suportados. Se nenhum som estiver saindo, defina a saída de áudio do dispositivo conectado como PCM.
- Pressione o botão INPUT no controle remoto para selecionar DisplayPort.
- O uso de um cabo DP-to-HDMI (DP-para-HDMI) ou DP-to-DVI (DP-para-DVI) pode causar problemas de compatibilidade.
- Os sinais de HDMI não são convertidos em sinais de DP.
- Se você usar um cabo DP-to-HDMI (DP-para-HDMI), será possível assistir sua mídia em um PC ou outro dispositivo com saída DP usando a porta de entrada HDMI ou DVI.

## 11 Conexão Fones de Ouvido

- O menu **ÁUDIO** estará indisponível nesta conexão.
- **Especificações da conexão:**
  - ✓ **Impedância:** 16 Ω;
  - ✓ **Saída máxima de áudio:** 2,5 mW ~ 5,5 mW;
  - ✓ **Tamanho do plugue:** 0,35 cm.

## Ver TV

### Ligar a TV (primeira vez)

Antes de tudo, conecte o cabo de força corretamente e aguarde alguns segundos. O aparelho liga em modo **STANDBY** (modo de espera).

- Para ligar use, **⏻ (POWER)**, **⏪**, **⏩**, **⏹** no painel frontal/lateral da TV. Ou use **⏻ (POWER)**, **INPUT**, **CH** (⤴ ⤵), teclas numéricas (**0~9**) no controle remoto.
- No controle remoto pressione **INPUT** e selecione a entrada externa desejada.
- Quando finalizar o uso de sua TV, pressione a tecla **⏻ (POWER)** (controle remoto) para desligá-la em modo **STANDBY**.

### NOTAS:

- Caso a TV fique longos períodos fora de uso, favor remover o cabo de força da tomada.
- Note que em modo **STANDBY** a TV consome energia, para cancelar este modo, remova o cabo de força da tomada.

## Configurações Iniciais

Ao ligar seu aparelho pela primeira vez, configure-o conforme abaixo.

### NOTAS:

- Em **Modo Loja**, demonstrações das funções do aparelho serão exibidas na tela, desative a demonstração selecionando **Desligado** para o item **Modo de Demonstração**.
- Em **Modo Loja**, mesmo alterando as configurações de imagem, elas retornam, após alguns minutos ao modo padrão de fábrica.
- Para executar novamente este assistente acesse a opção **Configuração Inicial** no menu **Opções**.
- Ao ligar a TV, se as **Configurações Iniciais** forem exibidas novamente, favor executar todos os passos para finalizar a configuração inicial do aparelho.

### Acessar

1. Use as setas **▲/▼/◀/▶** para selecionar ou ajustar as opções disponíveis.
2. **Ⓞ (OK)** avança ao próximo passo e confirma as alterações, para voltar ao passo anterior pressione **⏪ (BACK)**.
3. Execute o passo a passo de acordo com as instruções na tela da TV.

<b>Idioma</b>	Selecione o idioma dos menus na tela.
↓	
<b>Configuração de Modo</b>	Onde o aparelho será usado? Se em residência, selecione <b>Modo CASA</b> . Para ambientes comerciais (pontos de venda) selecione <b>Modo LOJA</b> .
↓	
<b>Indicador de Energia</b>	Configure o uso do indicativo luminoso no modo standby.
↓	
<b>Fuso horário</b>	Para os ajustes de hora selecione o fuso horário correto do seu estado e ajuste ou não o horário de verão (funções exclusivas do sinal digital). Para sinal analógico consulte o menu <b>HORA</b> .
↓	
<b>Programação Automática</b>	Neste passo pressione <b>Ⓞ (OK)</b> para iniciar a programação automática de canais.

## Menus de Tela Guia de Programação



Pressione a tecla **GUIDE** (controle remoto) e exiba o menu de informações. Neste menu serão exibidas as informações:

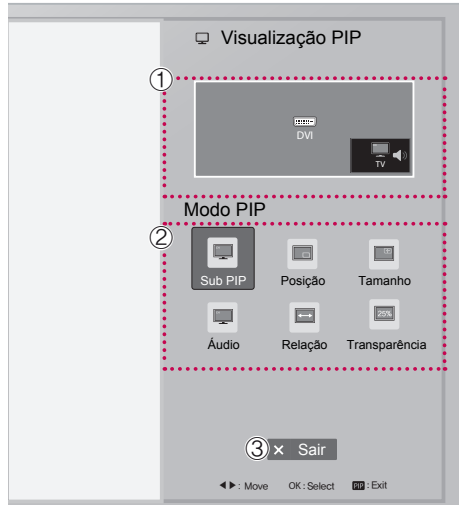
- ① Detalhes de programação, hora corrente e nome do canal. Para canais analógicos estas informações estão indisponíveis.
- ② Para canais da TV Digital que não possuam informações a mensagem "Sem informações" será exibida.

Nº	Descrição
①	Exibe informações do canal corrente.
②	Exibe o tipo de transmissão corrente ( <b>TV, TV Digital</b> ou <b>TV a Cabo</b> ).
③	Exibe o tipo de codificação de áudio (MONO, ESTÉREO).
④	Exibe a data e hora atual.
⑤	Exibe o canal corrente ou a lista de canais.
⑥	Exibe as informações do tipo de transmissão.
⑦	Exibe o número ou o nome do programa corrente.
⑧	Exibe informações sobre o progresso do programa (início e fim da programação).
⑨	Exibe algumas funções disponíveis para o canal selecionado: <ul style="list-style-type: none"> <li>• Se a programação selecionada for corrente selecione para "ver".</li> <li>• Se a programação selecionada não for corrente selecione para "agenda".</li> </ul>
⑩	Exibe a lista completa de canais no Guia Eletrônico de Canais

## Funções - PIP

Pressione a tecla **PIP** (controle remoto) e exiba o menu de funções do modo PIP (somente DVI, HDMI1,2, DisplayPort).

Ao assistir o PIP, pressione a tecla PIP Settings no controle remoto para exibir o submenu.



Nº	Descrição
①	Exibe a visualização do modo PIP. <ul style="list-style-type: none"> <li>• <b>Sub PIP:</b> Selecione o modo de exibição da janela secundária.</li> <li>• <b>Posição:</b> Ajusta a posição da janela de PIP. Mova a janela nos cantos direito e esquerdo, acima e abaixo.</li> <li>• <b>Tamanho:</b> Ajusta o tamanho da janela de PIP. Os ajustes disponíveis são Pequeno, Médio, Grande e Balanced.                             <ul style="list-style-type: none"> <li>✓ Função indisponível quando <b>PIP Sub</b> estiver configurado em <b>Desligado</b>.</li> </ul> </li> <li>• <b>Áudio:</b> Seleciona o áudio da entrada.                             <ul style="list-style-type: none"> <li>✓ O ajuste de áudio será possível somente na combinação ajustada atualmente (PIP Main, PIP Sub ou Audio in).</li> </ul> </li> <li>• <b>Relação:</b> Seleciona o aspecto da imagem na janela de PIP.</li> <li>• <b>Transparência:</b> Ajusta a transparência da janela de PIP. Selecione entre Desligado, 25%, 50% e 75%.</li> <li>• Para os itens <b>Posição, Relação e Transparência</b>, quando <b>PIP Sub</b> estiver definida em <b>Desligado</b> ou a função <b>Tamanho</b> estiver configurada em <b>[Balanced]</b> o ajuste selecionado estará indisponível.</li> </ul>
②	
③	Sai do menu funções do modo PIP.


Modos disponíveis - PIP Sub

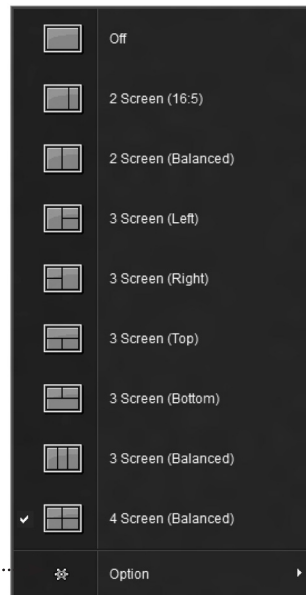
PIP (MAPA)		PIP Sub				
		DVI	HDMI 1	HDMI 2/MHL	DisplayPort	TV
PIP (Janela Principal)	DVI	Não	Não	Não	Sim	Sim
	HDMI 1	Não	Não	Não	Sim	Sim
	HDMI 2/MHL	Não	Não	Não	Sim	Sim
	DisplayPort	Sim	Sim	Sim	Não	Sim
	TV	Não	Não	Não	Não	Não

## Instalando o programa Screen Split (tela dividida)

No CD que acompanha o produto está incluído os arquivos para instalação do programa Screen Split. Para instalar e usar, siga os passos a seguir.



1. Insira o CD e aguarde a inicialização. Após iniciar, na tela inicial, marque o item **“Aceito os termos do contrato de licença”** e clique no botão **[Seguinte]**.
2. Na tela seguinte, marque as duas opções.
  - ✓ **Screen Split** (Funciona automaticamente a janela do programa para o layout desejado).
  - ✓ **Auto Resolution** (Esta aplicação é um programa de aplicação que otimiza a resolução automaticamente quando o monitor estiver ligado ao PC em modo PBP).
3. Após finalizar a instalação, o programa adicionará o ícone  à área de notificação. Para acessá-lo, vá até a barra de tarefas e clique no ícone com o botão direito do mouse.
4. Após clicar, selecione o modo de divisão desejado.



## Personalizando os Ajustes

Os menus da TV serão exibidos de acordo com a entrada selecionada.

### TV, Componente, AV

1. Pressione **SETTINGS** para acessar o menu principal do aparelho.
2. Use ▲/▼/◀/▶ para navegar nas opções e **OK** para confirmar a seleção.
3. Quando finalizar o ajuste, pressione **EXIT** para sair ou se preferir use ⏪ (**BACK**) para voltar ao menu anterior.

<b>IMAGEM</b>	Acessa os ajustes relacionados com qualidade, tamanho e efeitos de imagens.
<b>ÁUDIO</b>	Acessa os ajustes relacionados com qualidade, efeitos e níveis sonoros.
<b>CANAL</b>	Sintoniza e edita o mapa de canais.
<b>HORA</b>	Acessa os ajustes relacionados com hora e datas.
<b>BLOQUEIO</b>	Acessa os ajustes relacionados com níveis de acesso do aparelho.
<b>OPÇÕES</b>	Acessa ajustes gerais do aparelho.
<b>ENTRADAS</b>	Acessa a lista de entradas disponíveis no aparelho.
<b>MINHAS MÍDIAS</b>	Acessa a lista de arquivos disponíveis nas mídias conectadas via USB.

4. Para acessar itens opcionais pressione a tecla **VERMELHA** (controle remoto).
  - ⊙ Tecla **VERMELHA**: acessa o menu de suporte do aparelho. Neste menu é possível acessar as seguintes opções:
    - ✓ Atualização de Software; Teste de imagem; Teste de som; Informações do Produto; Guia do Usuário.

## Menu IMAGEM

### Ajustar Tamanho da Imagem

SETTINGS > IMAGEM > Formato da Tela.

Ajuste	Descrição
<b>16:9</b>	Ajusta a imagem para o aspecto 16:9.
<b>21:9</b>	Ajusta a imagem para o aspecto 21:9.
<b>Just Scan</b>	Exibe o sinal de entrada sem qualquer ajuste. Use este modo em DTV/Componente.
<b>Pelo Programa</b>	Ajusta a imagem de acordo com o sinal original (16:9 ou 4:3).
<b>4:3</b>	Ajusta a imagem para o aspecto 4:3.
<b>Zoom Zoom 2</b>	Redimensiona a imagem para ajustá-la a largura da tela. Neste modo a imagem pode sofrer cortes superior e inferior.
<b>Cinema Zoom 1</b>	Ajusta a imagem para o formato 2.35:1. Neste modo é possível ampliar a imagem.

### Ajustar Modo de Imagem

SETTINGS > IMAGEM > Modo de Imagem.

Ajuste	Descrição
<b>Vivo, Padrão, Cinema, Jogos</b>	Selecione o modo de imagem de acordo com a programação corrente.
<b>Eco</b>	Este modo aplica ajustes específicos para diminuir o consumo de energia.
<b>Expert 1, 2</b>	Ajustes avançados de imagem. Estes ajustes possuem certificação ISF e servem para melhorar ainda mais a exibição das imagens.

### Ajustes fins de imagem

SETTINGS > IMAGEM > Modo de Imagem (selecione primeiro o modo de imagem desejado antes de efetuar os ajustes).

**NOTA:** Dependendo o sinal de entrada ou de outros ajustes de imagem a lista de itens pode ser diferente.

Ajuste	Descrição
<b>Backlight</b>	Ajusta o brilho da tela, mudando o brilho do painel.
<b>Contraste</b>	Ajusta a diferença entre a luz e os níveis de preto na imagem.
<b>Brilho</b>	Aumenta ou diminui a quantidade de branco nas imagens.
<b>Nitidez</b>	Ajusta o nível de tons escuros nas extremidades balanceando áreas claras e escuras da imagem.

<b>Cor</b>	Ajusta a intensidade de todas as cores da imagem exibida.
<b>Tom</b>	Equilibra os níveis de vermelhos e verdes.
<b>Temp. cor</b>	O ajuste quente ( <b>W</b> ) valoriza os tons vermelhos e o frio ( <b>C</b> ) valoriza os tons azuis.

## Configurações Avançadas / Avançado Expert

SETTINGS > IMAGEM > Modo de Imagem > Configurações Avançadas ou Avançado (Expert).

**Nota:** Dependendo do sinal de entrada ou de outros ajustes de imagem a lista de itens pode ser diferente.

Ajuste	Descrição
<b>Contraste Dinâmico</b>	Ajusta o contraste para mantê-lo no melhor nível de acordo com o brilho da tela.
<b>Cor Dinâmica</b>	Ajusta as cores da tela para que elas pareçam com perfil mais rico e mais claro.
<b>Cor do Tema</b>	Melhora o ajuste de cores para tons de pele.
<b>Cor do Céu</b>	Melhora o ajuste de cores para tons do céu.
<b>Cor da Grama</b>	Melhora o ajuste de cores para tons de grama.
<b>Gama</b>	Ajusta o brilho das áreas escuras e de meio tom (níveis de cinza).
<b>Gama de Cores</b>	Apresenta o conjunto de cores de acordo com o sinal.
<b>Realce de Contorno</b>	Exibe áreas mais claras e distintas mantendo os contornos da imagem o mais natural possível.
<b>Padrão Expert</b>	Aplica este padrão para os ajustes nos modos Expert.
<b>Filtro de Cor</b>	Use a função para ajustar a saturação e tonalidade de cor (RGB) com precisão.
<b>Temp. cor</b>	Ajusta a cor da tela em sua totalidade, alterando as bases da cor branca.
<b>Sistema de Gestão de Cores</b>	A ferramenta usada pelos profissionais para fazer os ajustes usando os padrões de teste, isso não afeta as outras cores, mas podem ser usados seletivamente para ajustar 6 áreas de cor (Vermelho, Verde, Azul, Cinzento(a), Magenta e Amarelo). Durante estes ajustes a diferença de cor pode não ser perceptível.

## Opções de Imagem

SETTINGS > IMAGEM > Modo de Imagem > Opções de Imagem.

Ajuste	Descrição
<b>Redução de Ruído</b>	Reduz o ruído de tela, sem comprometer a qualidade da imagem.
<b>Redução de Ruído MPEG</b>	Remove ruídos causados pela compressão de vídeo (somente DTV).
<b>Nível de Preto</b>	Ajusta o brilho da tela e o contraste para adequá-los ao nível de preto da imagem de entrada.
<b>Cinema Real</b>	Deixa os filmes gravados em película o mais natural possível, eliminando efeito de imagem tremida.
<b>Motion Eye Care</b>	Ajusta o brilho das imagens em movimento melhorando o consumo de energia.

## Reiniciar Ajustes de Imagem

SETTINGS > IMAGEM > Modo de Imagem > Reiniciar (Imagem).

Ajuste	Descrição
<b>Reiniciar (Imagem)</b>	Volta ao padrão de fábrica todos os ajustes de imagem personalizados pelo usuário. ▶ Antes de efetuar o ajuste, selecione o modo de imagem a ser reiniciado.

## Menu ÁUDIO

### Ajustar Modo de Áudio

SETTINGS > ÁUDIO > Modo de Áudio.

Ajuste	Descrição
<b>Padrão</b>	Modo comum para todo tipo de transmissão.
<b>Música, Cinema, Esportes, Jogos</b>	Selecione o modo de imagem de acordo com a programação corrente.
<b>Configuração do Usuário</b>	Ajuste os níveis de frequência de acordo com sua necessidade. • Para voltar ao padrão de fábrica selecione <b>Reiniciar (Áudio)</b> .

### Ajuste diversos

SETTINGS > ÁUDIO.

Ajuste	Descrição
<b>Virtual Surround</b>	Cria efeito sonoro 5.1 canais a partir de sistema de som de 2 canais. ▶ Se <b>Clear Voice II</b> for ativada, este item será desativado automaticamente.

<b>Clear Voice II</b>	Aumenta a clareza da voz durante a programação.
<b>Volume Automático</b>	Esta função garante que o nível sonoro permaneça equalizado durante a visualização de qualquer programa.
<b>Saída de Som</b>	Selecione o modo de saída do som, se pelos <b>Alto-falantes da TV</b> ou <b>Fone de ouvido</b> .
<b>Sincronização AV</b>	Use para sincronizar de áudio e vídeo quando houver atrasos na transmissão.
<b>Balanço</b>	Efetua o teste dos alto-falantes esquerdo/direito.
<b>Sound Optimizer</b>	Onde a TV está instalada? Define a otimização de som de acordo com o local de instalação da TV. <ul style="list-style-type: none"> <li>• Tipo Normal.</li> <li>• Tipo Parede.</li> <li>• Tipo Suporte.</li> </ul>

## DVI, HDMI1, HDMI2/MHL, DisplayPort

1. Pressione **SETTINGS** para acessar o menu principal do aparelho.
2. Use ◀/▶ para navegar nas opções e **OK** para confirmar a seleção.
3. Quando finalizar o ajuste, pressione **EXIT** para sair ou se preferir use ↶ (**BACK**) para voltar ao menu anterior.



Menu	Descrição
<b>Brilho</b>	
<b>Contraste</b>	Ajusta o brilho e contraste da imagem.
<b>Entrada</b>	Seleciona uma entrada disponível.
<b>Relação</b>	Seleciona o tamanho da imagem.
<b>Func.</b>	Ajusta funções opcionais.
<b>PIP</b>	Ajusta a função PIP.
<b>Imagem</b>	Ajusta algumas opções de imagem.
<b>Cor</b>	Ajusta algumas opções de cor.
<b>Configur..</b>	Acessa ajustes gerais deste menu.
<b>Conf. de Fá..</b>	Reinicia o aparelho (padrão de fábrica).

<b>Sair</b>	Sai do menu.
-------------	--------------

## Ajuste de Tamanho

SETTINGS > Relação.

Ajuste	Descrição
<b>Wide</b>	Exibe a imagem em widescreen independente do sinal de entrada.
<b>Cinema1</b>	Em 1080p, amplia a tela na proporção 21:9.
<b>Cinema2</b>	Em 1080p, amplia a imagem na proporção 21:9 exibindo legendas na parte inferior da tela.
<b>Original</b>	Exibe a imagem de acordo com o sinal de entrada.
<b>1:1</b>	A relação de aspecto não será ajustada conforme o original.
<b>Voltar</b>	Retorna ao menu anterior.
<b>Sair</b>	Sai do menu.

### NOTAS:

- ☉ Na resolução recomendada (2560 x 1080), a tela poderá ficar inalterada para os modos Wide, Original e 1:1.
- ☉ A função Tamanho estará indisponível para o sinal entrelaçado.

## Ajuste de Funções adicionais

SETTINGS > Func.

Ajuste	Descrição
<b>SES</b>	Ativa o modo de economia de energia.
<b>Modo de Imagem</b>	Seleciona um modo de imagem. <ul style="list-style-type: none"> <li>• <b>Modo PC</b> <ul style="list-style-type: none"> <li>✓ <b>Customizado:</b> aplica o modo de imagem do menu IMAGEM.</li> <li>✓ <b>Texto:</b> otimiza a tela para visualização de documentos.</li> <li>✓ <b>Foto:</b> otimiza a tela para visualização de fotos.</li> <li>✓ <b>Cinema:</b> otimiza a tela para reprodução de filmes.</li> <li>✓ <b>Jogos:</b> otimiza a tela para uso com console de jogos.</li> </ul> </li> <li>• <b>Modo AV</b> <ul style="list-style-type: none"> <li>✓ <b>Customizado:</b> aplica o modo de imagem do menu IMAGEM.</li> <li>✓ <b>Padrão:</b> otimiza a tela para obter uma qualidade normal.</li> <li>✓ <b>Vivido 1:</b> otimiza a tela para obter efeitos vividos.</li> <li>✓ <b>Vivido 2:</b> otimiza a tela para obter efeitos mais vividos.</li> <li>✓ <b>Cinema:</b> otimiza a tela para reprodução de filmes.</li> </ul> </li> </ul>

<b>Voltar</b>	Volta ao menu anterior
<b>Sair</b>	Sai do menu.

### Ajuste de PIP

SETTINGS > PIP.

Para ajustes da função consultar a seção **Menus de Tela > Funções - PIP**.

### Ajuste de Imagem

SETTINGS > Imagem.

Ajuste	Descrição
<b>Nitidez</b>	Ajusta os padrões de nitidez da tela.
<b>Nível de Preto</b>	Seleciona o nível de compensação de preto (somente HDMI). Os ajustes disponíveis são: <ul style="list-style-type: none"> <li>• <b>Elevado</b>: a imagem na tela fica mais brilhante.</li> <li>• <b>Baixo</b>: a imagem na tela fica mais escura</li> </ul>
<b>Tempo de Resposta</b>	Define um tempo de resposta com base na velocidade da tela. Para um ambiente normal, recomendamos o ajuste <b>Centro</b> . Para uma imagem em movimento rápido, recomendamos o ajuste <b>Elevado</b> . Definir o ajuste para <b>Elevado</b> pode causar imagem tremida. Os ajustes disponíveis são: <b>Elevado</b> , <b>Centro</b> e <b>Baixo</b> .
<b>Conf. de Fá..</b>	Reinicia as configurações para o padrão de fábrica.
<b>Voltar</b>	Retorna ao menu anterior.
<b>Sair</b>	Sai do menu.

### Ajuste de Cor

SETTINGS > Cor.

Ajuste	Descrição
<b>Gama</b>	Personaliza do ajuste de gama. Quanto maior o nível de gama melhor a qualidade de imagem. A função possui três níveis 0, 1 e 2.
<b>Temp. de Cor</b>	Defina os ajustes de temperatura de cor em <b>Quente</b> , <b>Médio</b> , <b>Frio</b> ou <b>Utilizador</b> . <ul style="list-style-type: none"> <li>• <b>Quente</b>: valoriza os tons vermelhos.</li> <li>• <b>Médio</b>: valoriza os tons medianos vermelho/azul.</li> <li>• <b>Frio</b>: valoriza os tons azuis.</li> <li>• <b>Utilizador</b>: neste modo é possível personalizar o ajuste.</li> </ul>

<b>Vermelho, Verde, Azul</b>	Efetua o ajuste das cores em separado. Para ajustar, em Temp cor seleccione a opção <b>Utilizador</b> .
<b>Seis Cores</b>	Efetua o ajuste de matiz e saturação para as cores disponíveis no espectro. As cores disponíveis são: vermelho, verde, ciano, magenta, amarelo).
<b>Conf. de Fá..</b>	Reinicia as configurações para o padrão de fábrica.
<b>Voltar</b>	Retorna ao menu anterior.
<b>Sair</b>	Sai do menu.

### Ajuste de outras funções

SETTINGS > Configur.

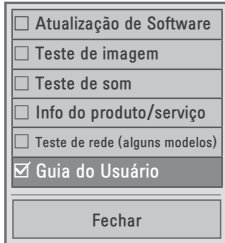
Ajuste	Descrição
<b>Idioma</b>	Seleciona o idioma desejado para exibição do menu.
<b>Modo PC/AV</b>	Defina o modo de uso da entrada HDMI, se está conectada ao PC ou a um dispositivo AV (áudio e vídeo).
<b>Áudio princ..</b>	Seleciona a saída principal de áudio que será reproduzida na TV.
<b>Luz de Standby</b>	Controle a exibição da luz standby.
<b>DP 1.2</b>	Ativa/Desativa a entrada DisplayPort.
<b>Bloqueio das Teclas</b>	Bloqueio o uso dos botões de toque no painel da TV.
<b>Voltar</b>	Retorna ao menu anterior.
<b>Sair</b>	Sai do menu.

## Guia do Usuário

Nesta seção acesse instruções e informações detalhadas das funções do seu aparelho diretamente na tela, de forma rápida e fácil.

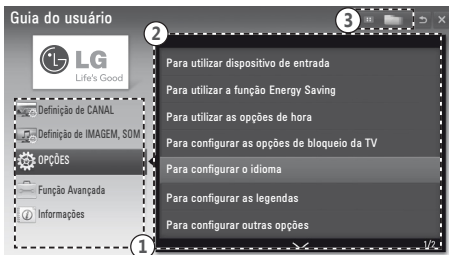
### Acessando

1. Pressione **SETTINGS**. Em seguida pressione a tecla **VERMELHA**.
2. No menu, use ▲/▼, selecione a opção **Guia do Usuário** e pressione **OK**.



3. No guia, use ▲/▼ e selecione a seção desejada. Para confirmar o acesso pressione **OK**.

### Itens



Tela inicial do Guia do Usuário – Imagem ilustrativa

1	<b>Categorias</b> – As instruções estão divididas em 5 assuntos distintos.
2	Após selecionar uma categoria serão exibidos os tópicos relacionados.
3	Pressione a tecla <b>AZUL</b> e navegue no <b>Guia do Usuário</b> usando o Índice (ordem alfabética).

### Navegando

4. Após selecionar o tópico desejado, pressione **OK**.
- Nas instruções use ▲/▼ para navegar.
  - Se desejar selecione **"Mais zoom"** e exiba o tópico em tela cheia.

- Para retornar ao modo normal, pressione **OK** na opção **"Menos zoom"**.

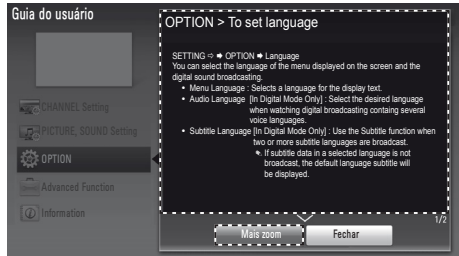


Imagem ilustrativa

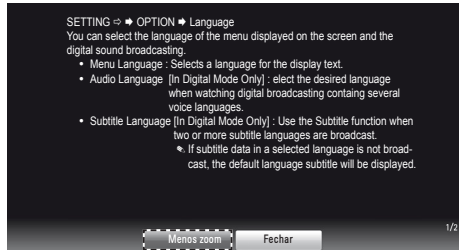


Imagem ilustrativa

5. Para sair do **Guia do Usuário** pressione **EXIT** ou **BACK** repetidamente.

## Funções Adicionais (Menu CANAL)

Ajuste	Descrição
	Use esta opção para navegar em canais com multiprogramação. Função exclusiva para canais da TV Digital.
	<b>Opções</b>
	<b>Canal Principal:</b> ativa a navegação nos canais principais.
	<b>Todos os Canais:</b> ativa a navegação em todos os canais.
<b>Opções de procura</b>	<ul style="list-style-type: none"> <li>• Em <b>Opções de Procura</b> selecione <b>"Todos os Canais"</b> quando desejar sintonizar os canais de multiprogramação.</li> <li>• Alguns canais transmitem mais de um programa, para ver todos os programas do canal selecionado pressione — <b>"DASH"</b> (controle remoto) e selecione o canal secundário desejado (somente canais da TV Digital se disponibilizado pela emissora).</li> </ul>

**Sistema de Cor**

Selecione o sistema de cor desejado: **Multi** ▶ **PAL-M** ▶ **PAL-N** ▶ **NTSC**.

▶ A seleção de sistema de cor atua somente para canais analógicos.

▶ Ao manter a TV com sistema de cor fixo (PAL-M/N ou NTSC) a imagem poderá ficar preto e branco caso o sinal transmitido esteja em outro padrão de cor. Por este motivo recomendamos sempre manter o sistema de cor em **Multi**, a menos que conheça o padrão de cor do sinal recebido.

## Solução de Problemas

### Geral

#### TV desliga repentinamente

A Função Soneca está ativada? Verifique as configurações de energia; Se a TV ficar sem sinal por alguns minutos, ela desligará automaticamente.

#### Controle remoto não está atuando

Ao usar o controle aponte-o para o sensor; Verifique se não existe nenhum objeto posicionado na frente do sensor remoto. Verifique a polaridade correta das pilhas (+ para +, - para -) ou insira pilhas novas.

### Áudio

#### Sem áudio em um dos alto falantes

Ajuste o item Balanço no menu ÁUDIO.

#### Ruídos vindo do interior do aparelho

Uma mudança na umidade ou temperatura do ambiente pode resultar em um som estranho quando a TV estiver ligada ou desligada. Isto não indica problema no aparelho.

#### Sem som ao conectar via HDMI ou USB

Cheque se o cabo HDMI é de alta velocidade; Cheque a versão do seu dispositivo USB (V. 2.0); Use arquivos de áudio/vídeo com formatos diferentes (consulte a compatibilidade do formato - alguns modelos).

### NOTA:

- © Mais informações poderão ser encontradas no **Guia do Usuário**. Para acessar consulte a seção **Guia do Usuário** neste manual.

## Resolução suportada DVI-D, HDMI, DisplayPort(PC)

Resolução	Frequência (KHz) Horizontal	Frequência (Hz) Vertical
720 x 400	31.468	70.080
640 x 480	31.469	59.940
640 x 480	37.500	75.000
800 x 600	37.879	60.317
800 x 600	46.875	75.000
1024 x 768	48.363	60.004
1024 x 768	60.023	75.029
1152 x 864	67.500	75.000
1280 x 720	45.000	60.000
1280 x 1024	63.981	60.020
1280 x 1024	79.976	75.025
1600 x 900	60.000	60.000
1680 x 1050	65.290	59.954
1920 x 1080	67.500	60.000
2560 x 1080	66.700	60.000

### NOTA:

- © Para melhor resolução e frequência, ajuste o dispositivo em 2560 x 1080 a 60 Hz respectivamente. Dependendo da placa de vídeo, em alguns casos esta resolução estará indisponível no modo PC ou AV.

## Resolução suportada HDMI/MHL (Vídeo)

Resolução	Frequência (KHz) Horizontal	Frequência (Hz) Vertical
720 x 480	31.500	60.000
720 x 576	31.250	50.000
1280 x 720	37.500	50.000
1280 x 720	45.000	60.000
1920 x 1080	33.750	60.000
1920 x 1080	28.125	50.000
1920 x 1080	27.000	24.000

1920 x 1080	33.750	30.000
1920 x 1080	56.250	50.000
1920 x 1080	67.500	60.000

## Resolução suportada

### Componente

Resolução	Frequência (KHz) Horizontal	Frequência (Hz) Vertical
720 x 480	15.730	59.940
720 x 480	15.750	60.000
720 x 576	15.625	50.000
720 x 480	31.470	59.940
720 x 480	31.500	60.000
720 x 576	31.250	50.000
1280 x 720	44.960	59.940
1280 x 720	45.000	60.000
1280 x 720	37.500	50.000
1920 x 1080	33.720	59.940
1920 x 1080	33.750	60.000
1920 x 1080	28.125	50.000
1920 x 1080	56.250	50.000
1920 x 1080	67.432	59.940
1920 x 1080	67.500	60.000

#### NOTAS:

- ⊙ Evite manter uma imagem fixa na tela por longos períodos de tempo. A imagem fixa pode ficar permanentemente impressa na tela. Use um protetor de tela quando possível.
- ⊙ Pode haver interferência relativas à resolução, padrão vertical, contraste ou brilho no modo PC. Alterar o modo de PC para outra resolução ou alterar a taxa de atualização para outra taxa ou ajustar o brilho e o contraste no menu até que a imagem é clara. Se a taxa de atualização da placa gráfica do PC não pode ser mudado, mudar a placa gráfica do PC ou consulte o fabricante da placa gráfica do PC.
- ⊙ Conecte o cabo de áudio do PC para a entrada de áudio na TV.
- ⊙ Se você estiver usando uma placa de som, ajuste de som do PC, conforme necessário.

## Especificações Técnicas

Descrição		29MA73D					
Dimensões (L x A x P mm)	Com Base	699,7 x 404,5 x 197,2					
	Sem Base	699,7 x 327,5 x 68,5					
Peso (kg)	Com Base	5,6					
	Sem Base	5,3					
Consumo de Energia (W)	Ligado	52 (IEC62087)					
	Standby	< 1					
Resolução da Tela (pixels)		2560 x 1080					
Pixel Pitch (mm)		0.2628 (Horizontal / Vertical)					
Frequência Horizontal		30 ~ 90 kHz					
Frequência Vertical		56 ~ 75 Hz					
Tipo de Sincronização		Digital					
(Potência de Saída RMS por canal com 1KHz, THD de 2% (IEC60268))							
Saídas de Áudio Watt (8Ω)		ESQ.	5	DIR.	5	Total	10
<b>Fonte de Energia</b>		AC 100-240V ~ 50/60Hz					
<b>Sistema da TV</b>		NTSC, PAL-M/N, SBTVD					
<b>Faixa de Canais</b>		VHF 2 ~ 13, UHF 14 ~ 69, CATV 1 ~ 135, DTV 02 ~ 69					
<b>Antena (impedância)</b>		75 Ω					
<b>Condições Ambientais</b>	<b>Temperatura de Operação</b>		10° ~ 35°C				
	<b>Umidade de Operação</b>		20% ~ 80%				
	<b>Temperatura de Armazenamento</b>		-10° ~ 60°C				
	<b>Umidade de Armazenamento</b>		5% ~ 90%				

## Certificado de Garantia

A LG Electronics do Brasil Ltda., através de sua Rede de Serviços Autorizados, garante ao usuário deste produto os serviços de Assistência Técnica para substituição de componentes ou partes, bem como mão-de-obra necessária para reparos de eventuais defeitos, devidamente constatados como sendo de fabricação, pelo período de 01(Um) ano, incluindo o período de garantia legal de 90 (noventa) dias, contados a partir da data de emissão da nota fiscal de compra pelo primeiro proprietário, desde que o mesmo tenha sido instalado conforme orientações descritas no manual do usuário que acompanha o produto e, somente em Território Nacional.

### Garantia Legal:

O consumidor tem o prazo de 90 (noventa) dias, contados a partir da data de emissão da nota fiscal de compra, para reclamar de irregularidades (vícios) aparentes, de fácil e imediata observação no produto, como os itens que constituem a parte externa e qualquer outra acessível ao usuário, assim como, peças de aparência e acessórios em geral.

### Condições para validade da garantia legal e contratual

#### A Garantia Legal e Contratual perderá seu efeito se:

- ⊙ O produto não for utilizado para os fins a que se destina;
- ⊙ A instalação ou utilização do produto estiver em desacordo com as recomendações do Manual de Instruções;
- ⊙ O produto sofrer qualquer dano provocado por mau uso, acidente, queda, agentes da natureza, agentes químicos, aplicação inadequada, alterações, modificações ou consertos realizados por pessoas ou entidades não credenciadas pela LG Electronics do Brasil Ltda.;
- ⊙ Houver remoção e/ou alteração do número de série ou da identificação do produto.

### Condições não cobertas pela garantia legal e contratual

#### A Garantia não cobre:

- ⊙ Danos provocados por riscos, amassados e uso de produtos químicos/abrasivos sobre o gabinete;

- ⊙ Transporte e remoção de produtos para conserto que estejam instalados fora do perímetro urbano onde se localiza o Serviço Autorizado LG mais próximo. Nestes locais, qualquer despesa de locomoção e/ou transporte do produto, bem como despesas de viagem e estadia do técnico, quando for o caso, correrão por conta e risco do Consumidor;
- ⊙ Desempenho insatisfatório do produto devido à instalação ou rede elétrica inadequadas;
- ⊙ Troca de peças e componentes sujeitos a desgaste normal de utilização ou por dano de uso;
- ⊙ Serviços de instalação, regulagens externas e limpeza, pois essas informações constam no Manual de Instruções;
- ⊙ Eliminação de interferências externas ao produto que prejudiquem seu desempenho, bem como dificuldades de recepção inerentes ao local ou devido ao uso de antenas inadequadas.

### Observações:

- ⊙ A LG Electronics do Brasil Ltda. não assume custos ou responsabilidade relativos a pessoa ou entidade que venham a oferecer garantia sobre produtos LG, além das aqui descritas;
- ⊙ As despesas decorrentes e consequentes da instalação de peças que não pertençam ao produto são de responsabilidade única e exclusiva do comprador;
- ⊙ A LG Electronics do Brasil Ltda. se reserva o direito de alterar as características gerais, técnicas e estéticas de seus produtos sem prévio-aviso;
- ⊙ A garantia somente é válida mediante a apresentação de nota fiscal de compra deste produto;

### Informações de Compra

O modelo e número de série estão na etiqueta traseira do aparelho. Anote estas informações e guarde-as juntamente com sua nota fiscal.

Data da compra: \_\_\_\_\_

Loja/Depart.: \_\_\_\_\_

Modelo: \_\_\_\_\_

Nº de Série: \_\_\_\_\_



# LG

Life's Good

**PRODUZIDO  
NO PÓLO INDUSTRIAL  
DE MANAUS**



**CONHEÇA A AMAZÔNIA**

**LG Electronics do Brasil Ltda.**

CNPJ: 01.166.372/0008-21  
Rua Javari, nº 1004, Distrito  
Industrial, CEP 69075-110,  
Manaus/AM, Indústria Brasileira

**SAC** serviço de atendimento  
ao consumidor

**4004 5400** Capitais e Regiões Metropolitanas

**\*0800 707 5454** Demais localidades

\*Somente chamadas originadas de telefone fixo

**WWW.LGE.COM.BR**

**EM CASO DE DÚVIDA, CONSULTE NOSSO SAC**