

# GUIDE D'UTILISATION TÉLÉVISEUR LED

Le téléviseur LED de LG combine un écran LCD et un rétroéclairage LED.

Veillez lire ce manuel attentivement avant d'utiliser votre appareil et le conserver pour pouvoir vous y reporter ultérieurement.

24MN33D

29MN33D

# SOMMAIRE

## 3 LICENCES

---

## 4 PROCÉDURE D'INSTALLATION

---

## 5 ASSEMBLAGE ET PRÉPARATION

---

- 5 Déballage
- 8 Pièces et touches
- 10 Soulèvement et déplacement du téléviseur
- 11 Installation du téléviseur
  - 11 - Fixation du support
  - 15 - Montage sur une table
  - 16 - Gestion des câbles
  - 16 - Utilisation du système de sécurité Kensington
  - 17 - Retrait du support
  - 19 - Montage au mur

## 21 VISIONNEMENT DE LA TÉLÉVISION

---

- 21 Première mise sous tension du téléviseur

## 23 ÉTABLISSEMENT DES CONNEXIONS

---

- 23 Branchement d'une antenne
- 24 Branchement d'un récepteur HD, d'un lecteur de DVD, d'un magnétoscope ou d'une console de jeu
  - 24 - Connexion HDMI
  - 25 - Connexion HDMI à DVI
  - 26 - Connexion composante
  - 27 - Connexion composite
- 28 Connexion USB
- 29 Connecting to a PC
  - 30 - Connexion HDMI
  - 31 - Connexion HDMI à DVI
  - 32 - Connexion RGB

## 33 TÉLÉCOMMANDE

---

## 35 PERSONNALISATION DES RÉGLAGES

---

- 35 Accès aux menus principaux

## 36 UTILISATION DU GUIDE DE L'UTILISATEUR

---

- 36 Accès au menu Guide de l'utilisateur
- 36 - Utilisation du menu du téléviseur
- 36 - Utilisation de la télécommande

## 37 ENTRETIEN

---

- 37 Nettoyage du téléviseur
- 37 Écran et cadre
- 37 Boîtier et support
- 37 Cordon d'alimentation
- 38 Prévention des images fantômes ou rémanentes sur l'écran de votre téléviseur

## 39 DÉPANNAGE

---

- 39 General

## 40 CARACTÉRISTIQUES

---

## LICENCES

Les licences prises en charge peuvent différer selon le modèle. Pour plus d'informations sur les licences, visitez le site [www.lg.com](http://www.lg.com).



Fabriqué sous licence de Dolby Laboratories. « Dolby » et le symbole du double D sont des marques de commerce de Dolby Laboratories.



The terms HDMI and HDMI High-Definition Multimedia Interface, and the HDMI logo are trademarks or registered trademarks of HDMI Licensing LLC in the United States and other countries.



À PROPOS DES VIDÉOS DivX : DivX® est un format vidéo numérique créé par la société DivX, LLC, une filiale de Rovi Corporation. Ce téléviseur est un appareil homologué DivX Certified® qui prend en charge la lecture des vidéos DivX. Pour obtenir plus d'information sur ce format et pour vous procurer des outils logiciels permettant de convertir vos fichiers vidéo au format DivX, visitez le site [divx.com](http://divx.com).

À PROPOS DES VIDÉOS DivX À LA DEMANDE : Cet appareil homologué DivX Certified® doit être enregistré pour pouvoir lire le contenu DivX VOD (vidéo à la demande). Pour obtenir votre code d'enregistrement, repérez la section DivX VOD dans le menu de configuration de l'appareil. Pour en savoir plus sur la procédure d'enregistrement, visitez le site [vod.divx.com](http://vod.divx.com).

Homologué DivX Certified® pour la lecture de vidéos DivX® jusqu'à une résolution HD 1080p, y compris le contenu en accès limité.

DivX®, DivX Certified® et les logos associés sont des marques de commerce de Rovi Corporation ou de ses filiales et sont utilisés sous licence.

Ce produit est protégé par l'un ou plusieurs des brevets des États-Unis : 7,295,673; 7,460,668; 7,515,710; 7,519,274

# PROCÉDURE D'INSTALLATION

- 1 Ouvrez l'emballage et assurez-vous que tous les accessoires sont présents.
- 2 Fixez le support au téléviseur.
- 3 Branchez un appareil externe sur le téléviseur.



## REMARQUE

- Les illustrations peuvent différer légèrement de la réalité.
- L'affichage à l'écran de votre téléviseur pourrait être légèrement différent de celui illustré dans le présent manuel.
- Les menus et options disponibles peuvent différer selon la source d'entrée ou le modèle de produit que vous utilisez.
- De nouvelles fonctionnalités pourraient être ajoutées à ce téléviseur dans le futur.

# ASSEMBLAGE ET PRÉPARATION

## Déballage

Vérifiez que les articles suivants se trouvent bien dans votre boîte. S'il manque des accessoires, communiquez avec le détaillant local chez qui vous avez acheté le produit. Les illustrations du présent manuel peuvent différer du produit et des accessoires réels.

### ! REMARQUE

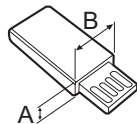
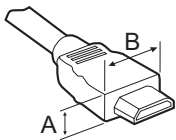
- Les accessoires fournis avec votre produit peuvent varier selon le modèle.
- Les caractéristiques du produit ou le contenu du présent manuel peuvent être modifiés sans préavis, en raison d'une mise à niveau des fonctions du produit.

### ! MISE EN GARDE

- Afin de garantir la sécurité et la durée de vie du produit, n'utilisez pas d'articles non approuvés.
- Tout dommage ou toute blessure causé par l'utilisation d'un article non approuvé n'est pas couvert par la garantie.

### ! REMARQUE

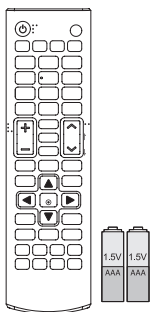
- Les accessoires fournis avec votre produit peuvent varier selon le modèle.
- Les caractéristiques du produit ou le contenu du présent manuel peuvent être modifiés sans préavis, en raison d'une mise à niveau des fonctions du produit.
- Pour que la connexion soit optimale, les connecteurs des câbles HDMI et des dispositifs USB devraient avoir un rebord de moins de 10 mm (0,39 po) d'épaisseur et de moins de 18 mm (0,7 po) de largeur. Si le câble ou la clé USB ne rentre pas dans le port USB de la télé, servez-vous d'un câble de rallonge compatible USB 2.0.



\*A  $\leq$  10 mm

\*B  $\leq$  18 mm

24MN33D



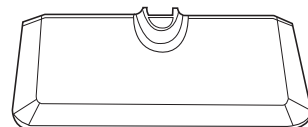
**Télécommande.  
Piles (AAA)**

(voir p. 33, voir p. 34)

---



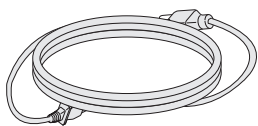
**CD (Guide d'utilisation) /  
Carte**



**Base du support**

(voir p. 11, voir p. 17)

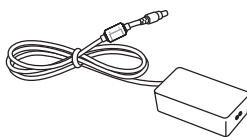
---



**Cordon d'alimentation**

(voir p. 15)

---

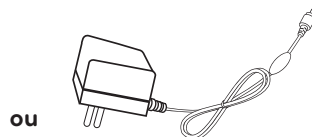


**Adaptateur c.a.-c.c.**

(Selon le pays)

(voir p. 15)

---

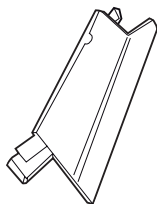


**Adaptateur c.a.-c.c.**

(Selon le pays)

(voir p. 15)

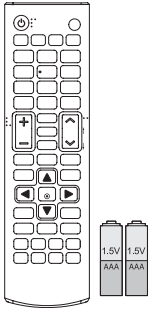
---



**Corps du support**

(voir p. 11, voir p. 17)

---

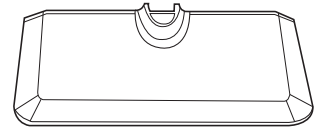
**29MN33D**

**Télécommande.  
Piles (AAA)**

(voir p. 33, voir p. 34)

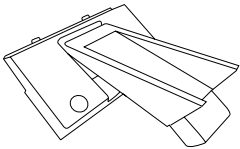


**CD (Guide d'utilisation) /  
Carte**



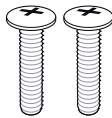
**Base du support**

(voir p. 11, voir p. 17)



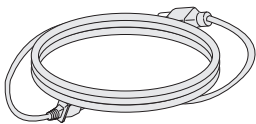
**Corps du support**

(voir p. 11, voir p. 17)



**Vis de montage 2 EA**

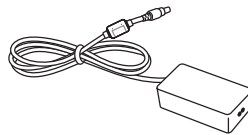
(voir p. 11, voir p. 17)



**Cordon d'alimentation**

(Selon le pays)

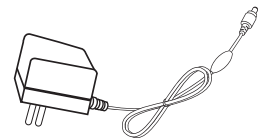
(voir p. 15)



**Adaptateur c.a.-c.c.**

(voir p. 15)

ou

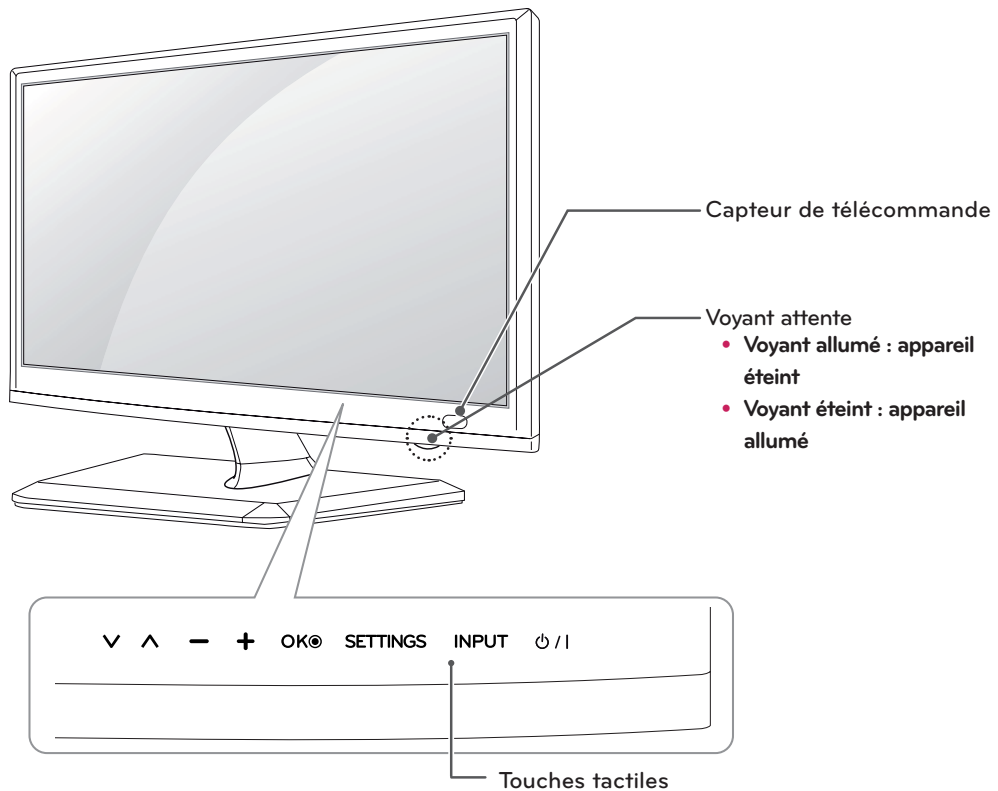


**Adaptateur c.a.-c.c.**

(Selon le pays)

(voir p. 15)

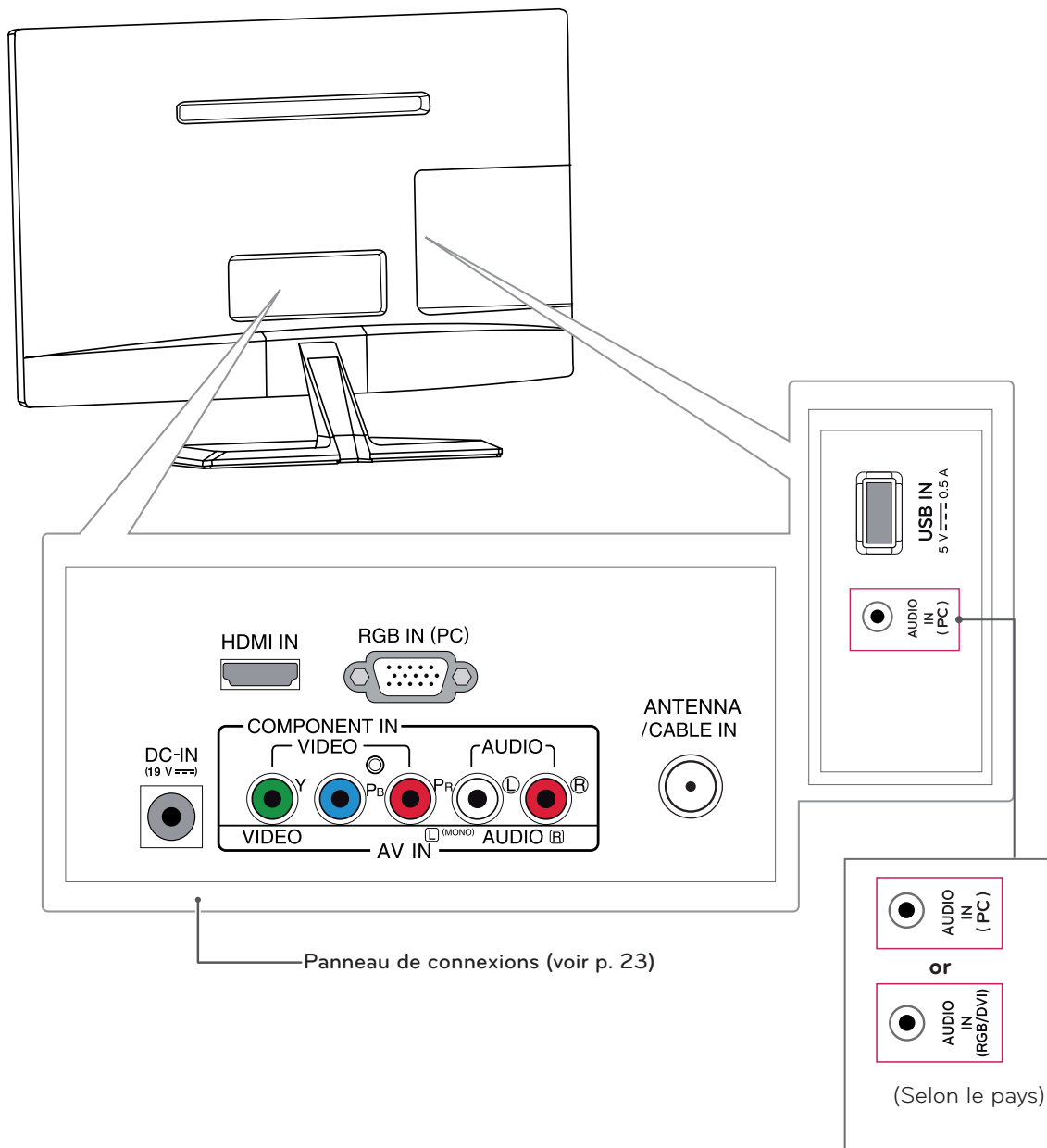
## Pièces et touches



Touche tactile	Description
▼ ▲	Parcourt les chaînes enregistrées.
- +	Règle le volume.
OK	Accepte l'option de menu sélectionnée ou confirme une entrée.
SETTINGS	Permet d'accéder aux menus principaux ou d'enregistrer votre sélection et de quitter les menus.
INPUT	Sélectionne la source d'entrée.
⏻ / ⏻	Allume ou éteint l'appareil.

**REMARQUE**

Toutes les touches sont tactiles et peuvent être activées en les effleurant simplement avec le doigt.



## Soulèvement et déplacement du téléviseur

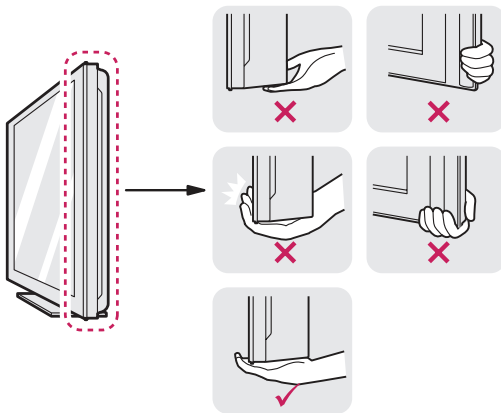
Lorsque vous désirez déplacer ou soulever le téléviseur, lisez tout d'abord ce qui suit pour éviter d'égratigner ou d'endommager le téléviseur, ainsi que pour effectuer un transport sécuritaire sans égard au type et à la taille du téléviseur.



### MISE EN GARDE

Évitez de toucher à l'écran, puisque cela pourrait causer des dommages à l'écran ou à certains des pixels utilisés pour créer les images.

- Il est recommandé de déplacer le téléviseur en utilisant la boîte ou le matériel d'emballage dans lequel a été livré le téléviseur à l'origine.
- Avant de déplacer ou de soulever le téléviseur, débranchez le cordon d'alimentation et tous les câbles.
- Tenez fermement le haut et le bas du cadre du téléviseur. Assurez-vous de ne pas tenir la partie transparente, le haut-parleur ou la grille de haut-parleur du téléviseur.



- Lorsque vous manipulez le téléviseur, vous devez l'orienter pour que l'écran ne soit pas de votre côté, afin de le protéger contre les égratignures.



- Lorsque vous transportez le téléviseur, évitez de l'exposer aux chocs ou vibrations excessives.
- Lorsque vous transportez le téléviseur, maintenez-le à la verticale; ne le tournez jamais sur le côté et ne le penchez pas à gauche ou à droite.

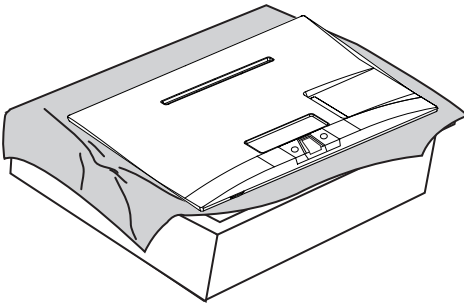
## Installation du téléviseur

### Fixation du support

**24MN33D**

Si vous ne montez pas le téléviseur au mur, suivez les directives ci-dessous pour fixer le support.

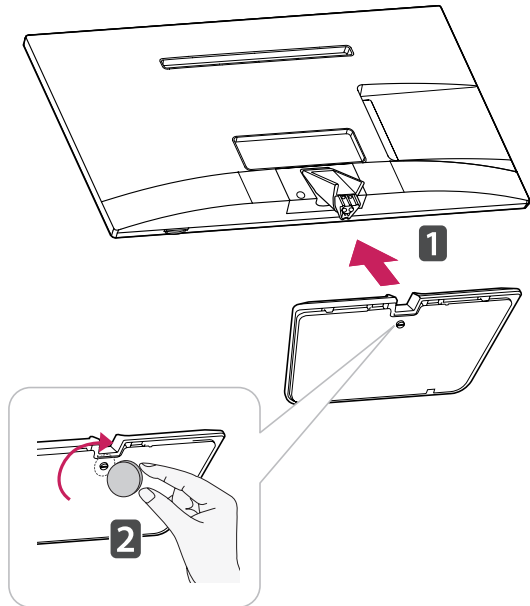
- 1 Placez le téléviseur sur une surface horizontale matelassée, l'écran vers le bas.



#### MISE EN GARDE

- Étendez un film mousse ou un tissu protecteur doux sur la surface, pour protéger l'écran.
- Lors de la fixation du support, posez le téléviseur, écran vers le bas, sur une table matelassée ou sur une surface plane pour prévenir les risques de rayures.

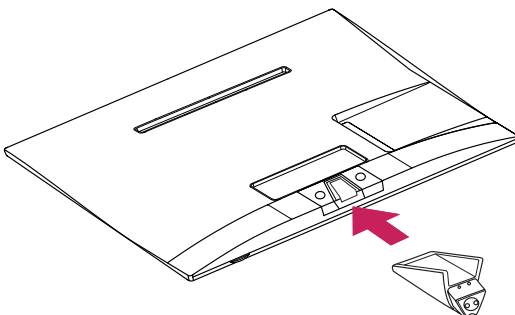
- 3 Fixez la **base du support** au **corps du support** en tournant la vis vers la droite à l'aide d'une **pièce de monnaie**.

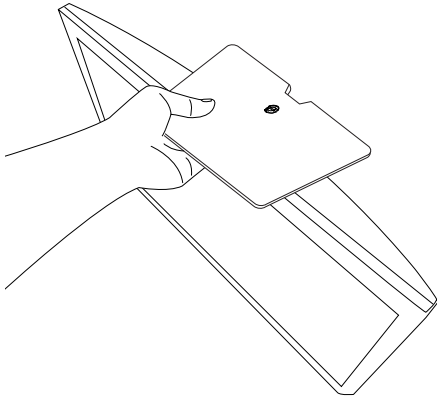


#### MISE EN GARDE

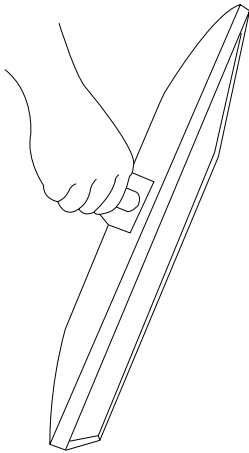
Serrez fermement les vis pour empêcher le téléviseur de basculer vers l'avant. Évitez de trop serrer.

- 2 Fixez le **corps du support** au téléviseur.



**CAUTION**

- Ne transportez pas le moniteur à l'envers car il pourrait se détacher de son support, ce qui pourrait l'endommager ou provoquer des blessures.
- Cette illustration montre un exemple d'installation standard; l'apparence de votre produit peut être différente.

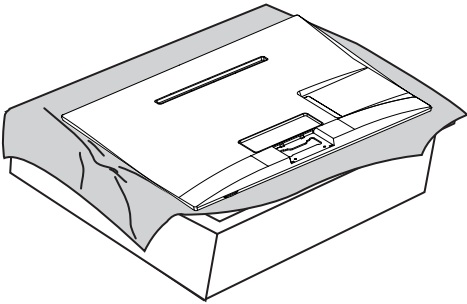


- Ne transportez pas le moniteur à l'envers car il pourrait se détacher de son support, ce qui pourrait l'endommager ou provoquer des blessures.
- Cette illustration montre un exemple d'installation standard; l'apparence de votre produit peut être différente.

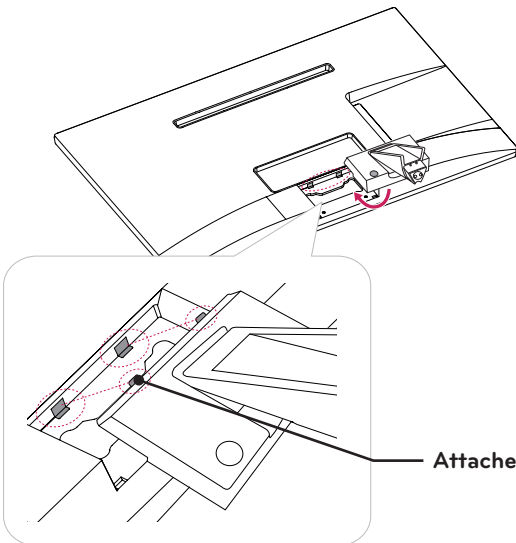
**29MN33D**

Si vous ne souhaitez pas installer la TV sur un mur, utilisez les instructions suivantes pour fixer le support.

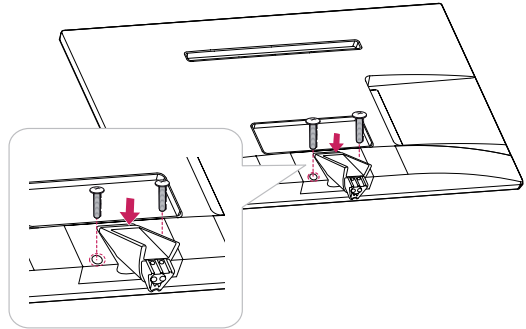
- 1 Placez la TV côté écran sur une surface plane et rembourrée.



- 2 Montez le **corps du support** sur le téléviseur. Insérez les deux **attaches** du **corps du support** dans la rainure du téléviseur et verrouillez-les en appuyant sur les côtés du bord inférieur du support.



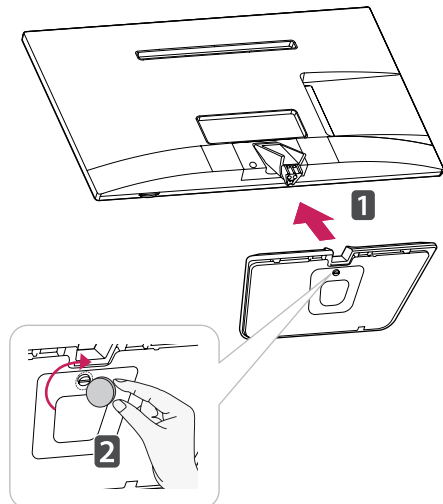
- 3 Fixez le téléviseur et le **corps du support** avec deux vis.



**AVERTISSEMENT**

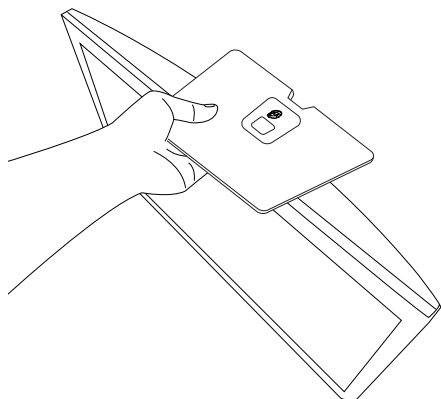
Serrez bien les vis sous peine de faire tomber le téléviseur et de l'endommager.

- 4 Fixez la **base du support** au **corps du support** en tournant la vis vers la droite avec une **pièce**.

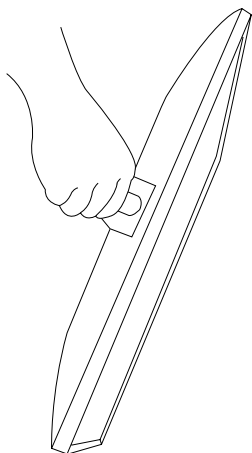


**MISE EN GARDE**

Serrez fermement les vis pour éviter toute inclinaison de l'écran vers l'avant. Ne serrez pas trop.

 CAUTION

- Ne transportez pas le moniteur à l'envers car il pourrait se détacher de son support, ce qui pourrait l'endommager ou provoquer des blessures.
- Cette illustration montre un exemple d'installation standard; l'apparence de votre produit peut être différente.

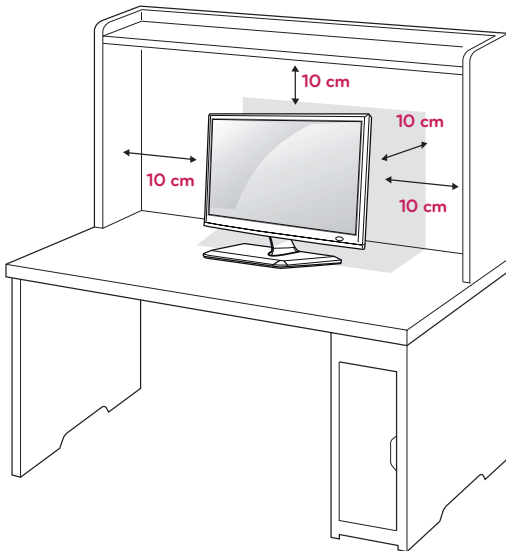


- Ne transportez pas le moniteur à l'envers car il pourrait se détacher de son support, ce qui pourrait l'endommager ou provoquer des blessures.
- Cette illustration montre un exemple d'installation standard; l'apparence de votre produit peut être différente.

## Montage sur une table

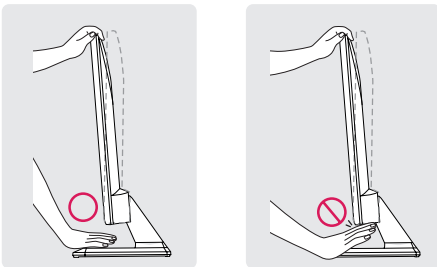
- 1 Soulevez et inclinez le téléviseur dans sa position verticale sur une table.

Laissez un espace d'au moins 10 cm (4 po) entre le mur et le téléviseur pour une ventilation adéquate.



### ⚠ AVERTISSEMENT

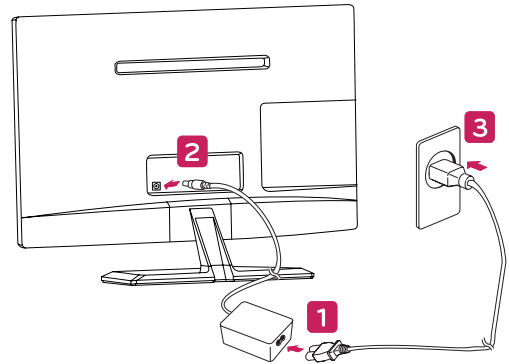
Lorsque vous réglez l'angle, ne tenez pas le bas du cadre du téléviseur comme indiqué sur l'illustration suivante, au risque de vous blesser les doigts.



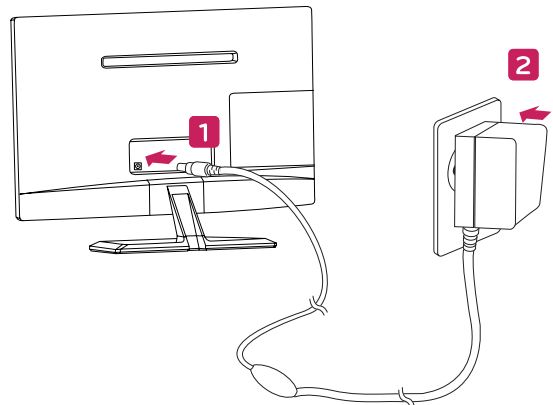
### ⚠ MISE EN GARDE

Débranchez tout d'abord le cordon d'alimentation, puis déplacez ou installez le téléviseur. Sinon, cela pourrait causer une électrocution.

- 2 Branchez l'adaptateur c.a./c.c. et le cordon d'alimentation à une prise murale.



ou

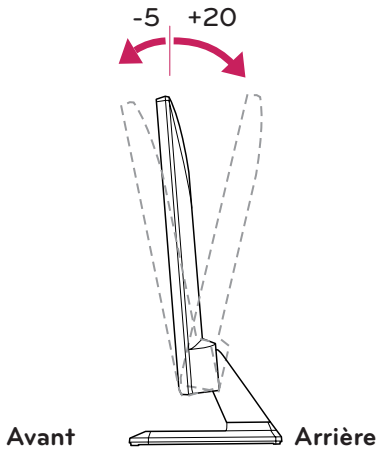


### ⚠ MISE EN GARDE

Ne placez pas le téléviseur près de sources de chaleur ou sur celles-ci, car cela pourrait causer un incendie ou d'autres dommages.

**REMARQUE**

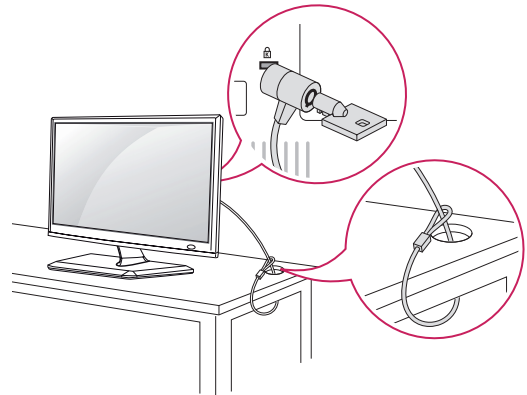
Inclinez le téléviseur de +20 à -5 degrés vers le haut ou le bas pour ajuster l'angle selon vos préférences.



## Utilisation du système de sécurité Kensington

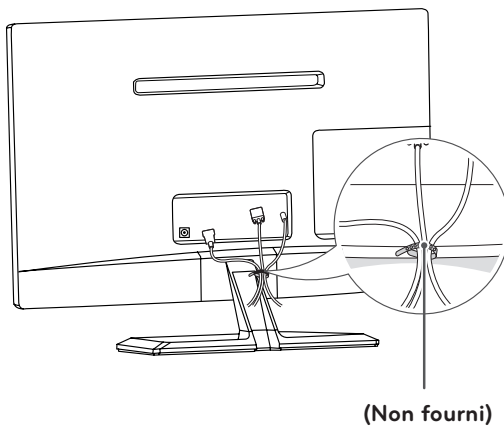
Le connecteur du système de sécurité Kensington se trouve sur l'arrière du téléviseur. Pour plus d'information sur l'installation et l'utilisation de ce système, reportez-vous au manuel fourni avec le système de sécurité Kensington ou visitez le site <http://www.kensington.com>.

Connectez le câble du système de sécurité Kensington au téléviseur et à une table.



## Gestion des câbles

Rassemblez les câbles et attachez-les avec le serre-câbles.

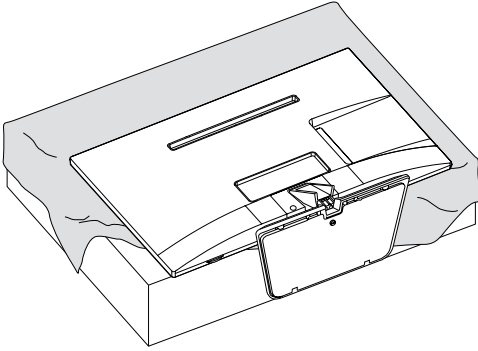
**REMARQUE**

Le système de sécurité Kensington est facultatif. Vous pouvez obtenir des accessoires supplémentaires auprès de la plupart des magasins de produits électroniques.

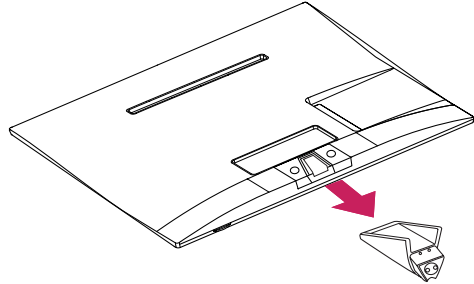
## Retrait du support

**24MN33D**

- 1 Placez le téléviseur sur une surface horizontale matelassée, l'écran vers le bas.



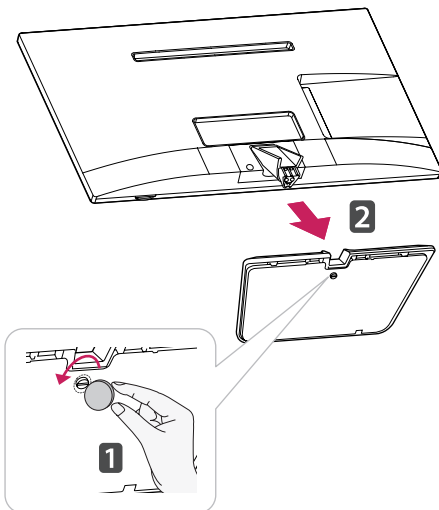
- 3 Retirez le **corps du support** du téléviseur en tirant dessus.



### MISE EN GARDE

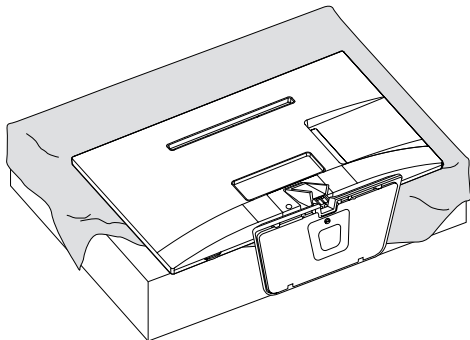
- Étendez un film mousse ou un tissu protecteur doux sur la surface, pour protéger l'écran.
- Lors du retrait du support, posez le téléviseur, écran vers le bas, sur une table matelassée ou sur une surface plane pour prévenir les risques de rayures.

- 2 Tournez la vis vers la gauche, puis tirez la **base du support** du **corps du support**.

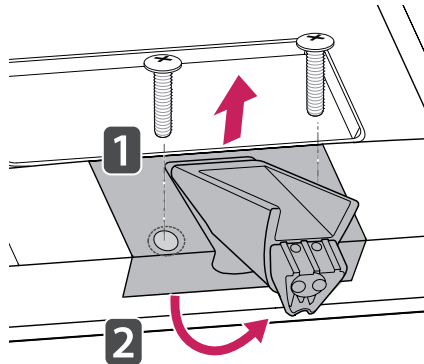


## 29MN33D

- 1 Placez le téléviseur sur une surface horizontale matelassée, l'écran vers le bas.

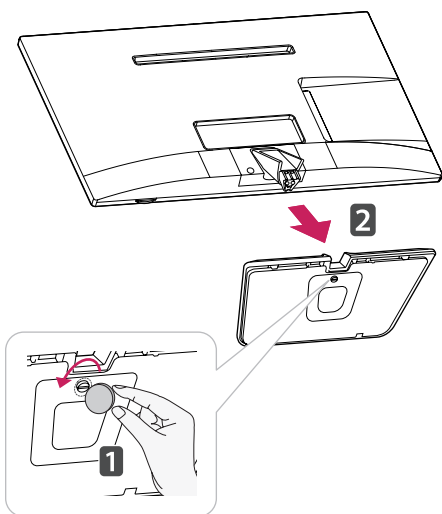


- 3 Retirez les 2 vis et séparez le **corps du support** de la TV.

**MISE EN GARDE**

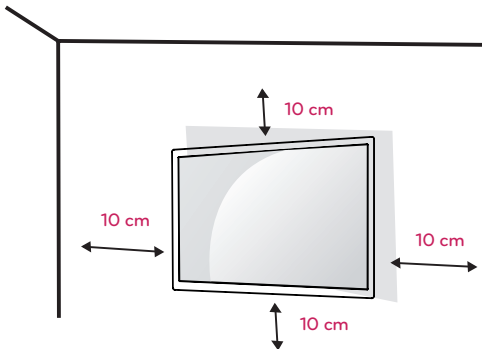
- Étendez un film mousse ou un tissu protecteur doux sur la surface, pour protéger l'écran.
- Lors du retrait du support, posez le téléviseur, écran vers le bas, sur une table matelassée ou sur une surface plane pour prévenir les risques de rayures.

- 2 Tournez la vis vers la gauche, puis tirez la **base du support** du **corps du support**.



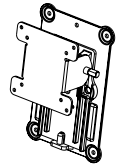
## Montage au mur

Pour une ventilation adéquate, assurez-vous de laisser un espace libre de 10 cm de chaque côté et à partir du mur. Des directives d'installation détaillées sont offertes par votre détaillant; consultez le Guide d'installation et de mise en place de la fixation murale pivotante.



5 Veuillez utiliser les normes VESA indiquées ci-dessous.

- 784,8 mm (30,9 po) et moins
  - \* Épaisseur du coussinet de la fixation : 2,6 mm
  - \* Vis :  $\Phi$  4,0 mm x filetage 0,7 mm x longueur 10 mm
- 787,4 mm (31 po) et plus
  - \* Veuillez utiliser un coussinet de fixation murale et des vis répondant aux normes VESA.

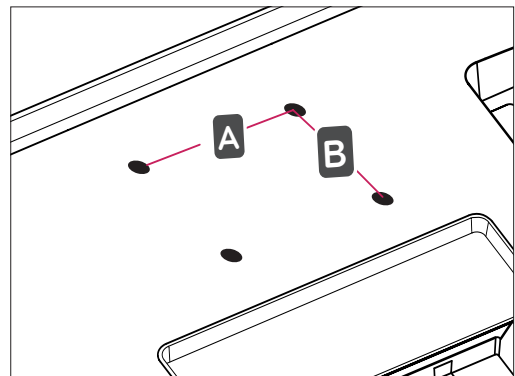
<b>VESA (A x B)</b>	100 x 100
<b>Vis standard</b>	M4
<b>Nombre de vis</b>	4
<b>Support de fixation murale (facultatif)</b>	RW120 <div style="text-align: right;">  </div>

Si vous avez l'intention d'installer le téléviseur sur un mur, fixez l'interface de la fixation murale (pièces optionnelles) à l'arrière de l'appareil.

Quand vous installez le téléviseur en utilisant l'interface de fixation murale (pièces optionnelles), fixez-la soigneusement pour qu'elle ne tombe pas.

- 1 Veuillez utiliser une interface de fixation murale répondant aux normes VESA.
- 2 N'utilisez pas de vis plus longues que les vis ordinaires, au risque de causer des dommages internes au téléviseur.
- 3 Si vous utilisez des vis inappropriées, vous pourriez endommager le produit et celui-ci pourrait tomber de la position de montage. Dans ce cas, LG Electronics n'est pas responsable des dommages.
- 4 Compatibilité VESA seulement en ce qui a trait aux dimensions des vis de l'interface de fixation et des spécifications de vis de fixation.

- VESA (A x B)



**MISE EN GARDE**

- Débranchez tout d'abord le cordon d'alimentation, puis déplacez ou installez le téléviseur. Sinon, cela pourrait causer une électrocution.
- Si vous installez le téléviseur sur un plafond ou sur un mur incliné, il peut tomber et causer de graves blessures.
- Utilisez une fixation murale autorisée par LG et contactez le détaillant local ou le personnel qualifié.
- Ne serrez pas trop les vis, car cela pourrait endommager le téléviseur et annuler votre garantie.
- Utilisez les vis et la plaque de fixation murale qui sont conformes à la norme VESA. Tout dommage ou toute blessure résultant d'un usage abusif ou de l'utilisation d'un accessoire inapproprié n'est pas couvert par la garantie.


**REMARQUE**

- Utilisez les vis qui sont répertoriées dans les caractéristiques des vis de la norme VESA.
- La trousse de fixation murale comprend un manuel d'installation et les pièces nécessaires.
- Le support de fixation murale est facultatif. Vous pouvez obtenir des accessoires supplémentaires de votre détaillant local.
- La longueur des vis peut varier selon la fixation murale. Assurez-vous d'utiliser la longueur appropriée.
- Pour de plus amples informations, reportez-vous aux directives fournies avec la fixation murale.

# VISIONNEMENT DE LA TÉLÉVISION

## Première mise sous tension du téléviseur

Lorsque vous allumez le téléviseur pour la première fois, l'écran Réglage initial apparaît. Sélectionnez une langue et personnalisez les réglages de base.

- 1 Raccordez le cordon d'alimentation à une prise d'alimentation.
- 2 Appuyez sur le bouton  du téléviseur ou sur le bouton de mise en marche de la télécommande pour allumer le téléviseur.  
Le voyant attente s'éteint.



### REMARQUE

Lorsque le téléviseur passe en mode d'économie d'énergie, le voyant attente devient ambre.

- 3 L'écran Réglage initial apparaît si vous allumez le téléviseur pour la première fois.



### REMARQUE

Si vous n'utilisez pas le téléviseur dans les 40 secondes lorsque l'écran Réglage initial s'affiche, le menu disparaît.

- 4 Suivez les directives à l'écran pour personnaliser votre téléviseur selon vos préférences.

Langage	Sélectionne la langue d'affichage.
↓	
Choix du mode	Permet de sélectionner <b>Résidentielle</b> pour un environnement domestique.
↓	
Voyant lumineux	Sélectionne le voyant attente. Si vous choisissez On (Activé), le voyant attente de la façade du téléviseur s'allume lorsque le téléviseur est éteint.
↓	
Fuseau	Permet de sélectionner le fuseau horaire et l'heure avancée.
↓	
Guide de l'utilisateur et astuces pour l'utilisation de la FAQ	Explique comment consulter le guide de l'utilisateur et la foire aux questions.
↓	
Syntonisation auto	Recherche et enregistre automatiquement les chaînes disponibles.


**REMARQUE**

- Si vous êtes dans un pays dont les normes de diffusion DTV ne sont pas confirmées, il est possible que certaines fonctions DTV ne soient pas disponibles selon votre environnement de diffusion DTV.
- Pour afficher la meilleure qualité d'image possible pour votre environnement domestique, sélectionnez le mode Home Use (Résidentielle).
- **Démo en magasin** convient à un environnement commercial.
- Si vous sélectionnez le mode Store Demo (Démo en magasin), les réglages par défaut de ce mode seront rétablis dans les 2 minutes.

5 Lorsque les réglages de base sont terminés, appuyez sur **OK**.

**REMARQUE**

Si vous ne terminez pas les réglages de l'écran Réglage initial, celui-ci s'affichera chaque fois que vous allumez le téléviseur.

6 Pour éteindre le téléviseur, appuyez sur la touche  du téléviseur.  
Le Voyant lumineux d'alimentation s'éteint.

**MISE EN GARDE**

Débranchez le cordon d'alimentation de la prise d'alimentation lorsque vous n'utilisez pas le téléviseur pendant une période prolongée.

**REMARQUE**

- Vous pouvez aussi passer du mode PC au mode TV : il suffit d'appuyer sur **TV/PC**.
- Vous pouvez aussi accéder à l'écran Factory Reset (Réglage initial) en sélectionnant **OPTION** dans les menus principaux.

# ÉTABLISSEMENT DES CONNEXIONS

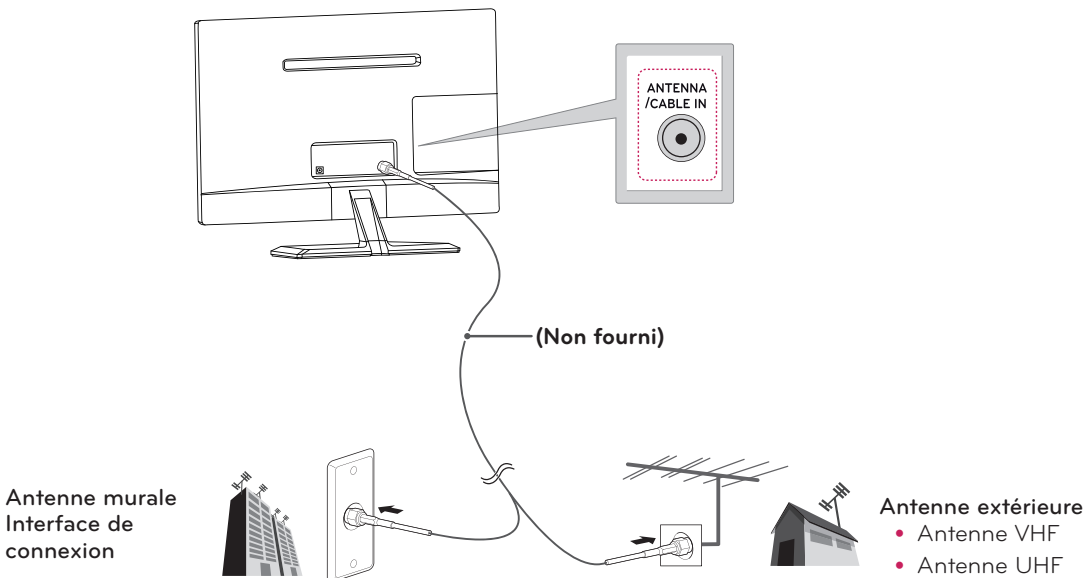
Connectez divers appareils externes à votre téléviseur et alternez entre les modes d'entrée pour sélectionner les différents appareils. Pour en savoir plus sur la connexion d'appareils externes, reportez-vous au manuel accompagnant chaque appareil. Vous pouvez brancher les appareils externes suivants : récepteurs HD, lecteurs DVD, magnétoscopes, systèmes audio, dispositifs de stockage USB, PC, caméscopes et appareils photo, consoles de jeu et autres dispositifs externes.

## ! REMARQUE

- Si vous enregistrez un programme télévisé à l'aide d'un enregistreur de DVD ou d'un magnétoscope, assurez-vous de brancher le câble de signal télévisé au téléviseur par l'intermédiaire de l'enregistreur ou du magnétoscope. Pour en savoir plus sur l'enregistrement, reportez-vous au manuel fourni avec l'appareil connecté.
- La connexion de l'appareil externe peut différer selon le modèle.
- Branchez les appareils externes sur le téléviseur indépendamment de l'ordre du port TV.

## Branchement d'une antenne

Pour brancher une antenne, un décodeur ou un câblosélecteur pour regarder la télévision, procédez comme suit. Les illustrations peuvent différer des accessoires réels et l'utilisation d'un câble RF est facultative. Raccordez le téléviseur à une prise d'antenne murale à l'aide d'un câble RF (75Ω).



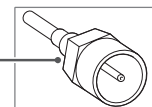
## ! REMARQUE

- Utilisez un dispositif d'aiguillage des signaux pour plusieurs téléviseurs.
- Si l'image est de mauvaise qualité, installez correctement un amplificateur de signaux afin d'améliorer la qualité de l'image.
- Si l'image est de mauvaise qualité avec une antenne branchée, orientez l'antenne dans la bonne direction.
- Pour plus d'information sur la connexion à une antenne ou au câble, visitez le site <http://AntennaWeb.org>.

## ! MISE EN GARDE

- Assurez-vous de ne pas plier le fil de cuivre du câble RF.

Fil de cuivre



- Pour éviter d'endommager votre téléviseur, suivez d'abord toutes les directives de raccordements entre les appareils, puis branchez le cordon d'alimentation dans la prise d'alimentation.

## Branchement d'un récepteur HD, d'un lecteur de DVD, d'un magnétoscope ou d'une console de jeu

Branchez un récepteur HD, un lecteur de DVD, un magnétoscope ou une console de jeu sur le téléviseur et sélectionnez le mode d'entrée approprié.

### Connexion HDMI

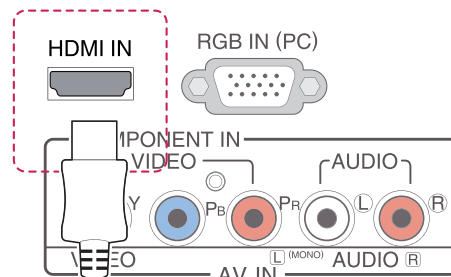
**La connexion HDMI est la meilleure qui soit.**

Transmet les signaux audio et vidéo numériques d'un appareil externe vers le téléviseur. Reliez l'appareil externe et le téléviseur au moyen d'un câble HDMI, comme indiqué sur l'illustration suivante.

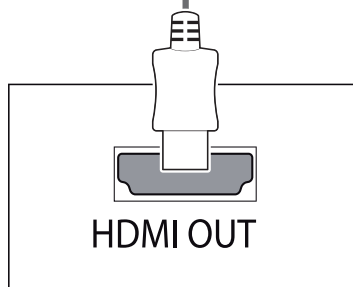


#### REMARQUE

- Utilisez un câble HDMI™ haute vitesse.
- Les câbles HDMI™ haute vitesse sont testés afin de transmettre un signal HD de norme 1080p ou supérieure.
- Formats audio HDMI pris en charge : Dolby Digital, PCM (jusqu'à 192 KHz, 32 k / 44,1 k / 48 k / 88 k / 96 k / 176 k / 192 k); le codec DTS n'est pas pris en charge.



(Non fourni)



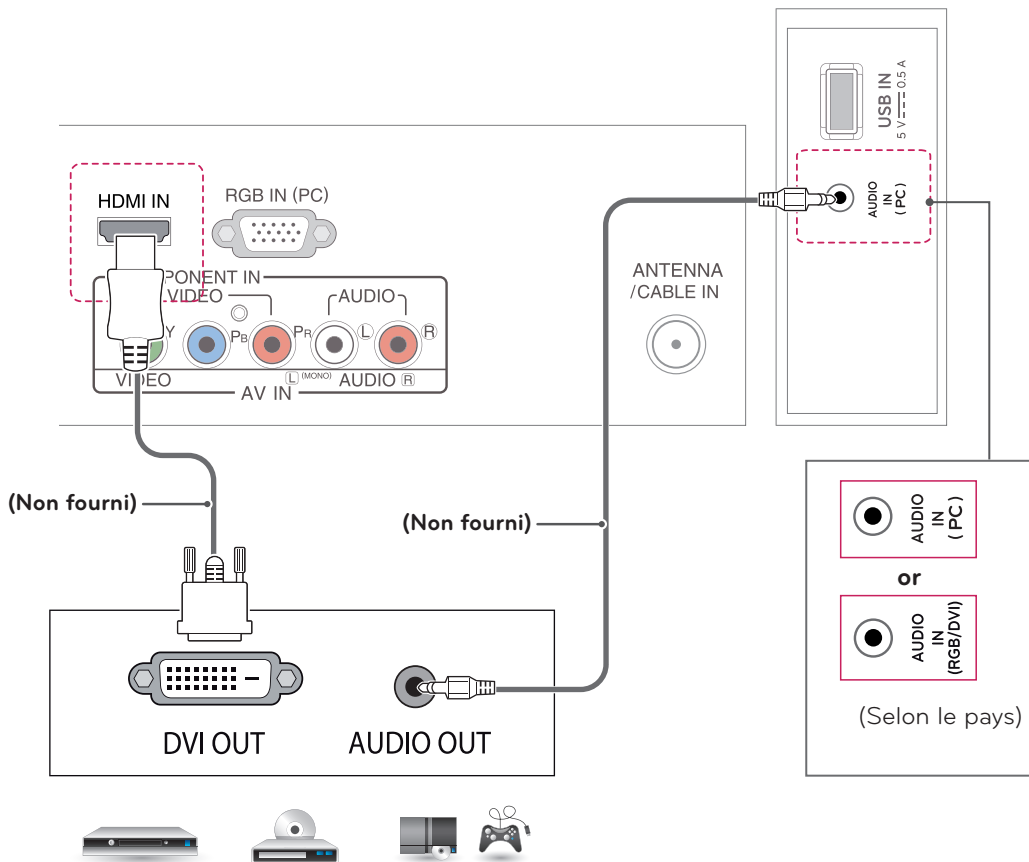
Lecteur de DVD / Blu-ray / câbloselecteur  
HD / décodeur HD / console de jeu

## Connexion HDMI à DVI

Transmet les signaux vidéo numériques d'un appareil externe vers le téléviseur. Reliez l'appareil externe et le téléviseur au moyen d'un câble DVI-HDMI, comme l'indique l'illustration suivante.

### REMARQUE

- Si vous n'utilisez pas de haut-parleur externe optionnel, raccordez l'appareil externe au téléviseur au moyen d'un câble audio optionnel.
- Lors de l'utilisation du câble HDMI/DVI, seule une liaison unique est prise en charge.



Lecteur de DVD / Blu-ray /  
câblodécodeur HD / décodeur HD /  
console de jeu

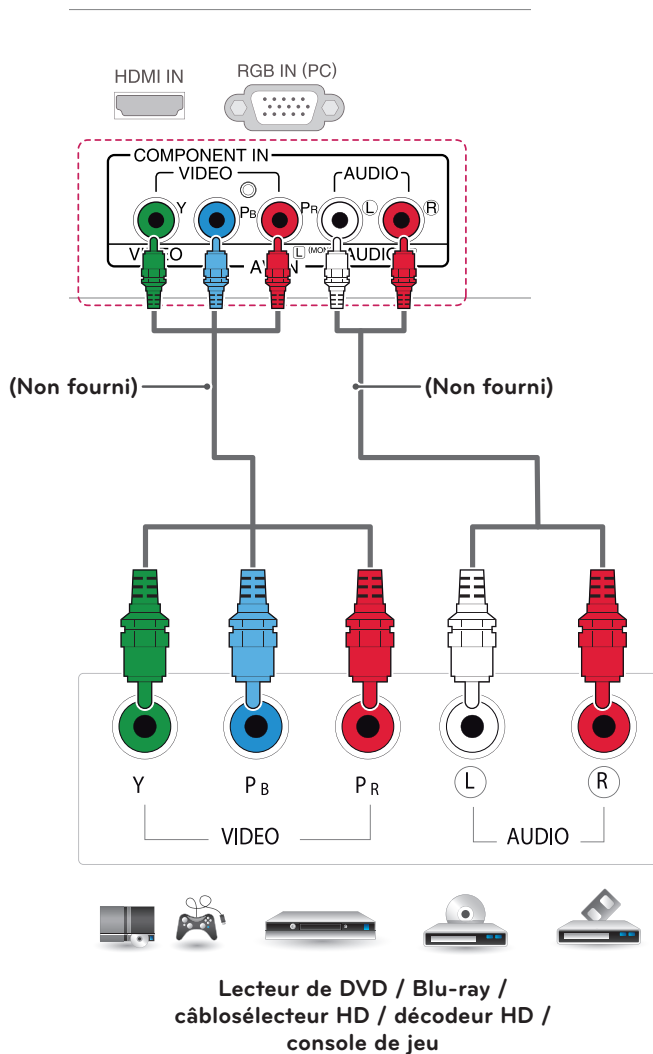
## Connexion composante

Transmet les signaux audio et vidéo analogiques d'un appareil externe vers le téléviseur. Reliez l'appareil externe et le téléviseur au moyen d'un câble composante, comme indiqué sur l'illustration suivante. Pour visionner les images en utilisant le balayage progressif, assurez-vous d'utiliser le câble composante.



### REMARQUE

- Si les câbles ne sont pas correctement branchés, l'image risque de s'afficher en noir et blanc ou les couleurs risquent d'être anormales.
- **Veillez vous assurer que les connexions sont bien effectuées selon les couleurs des fiches.**

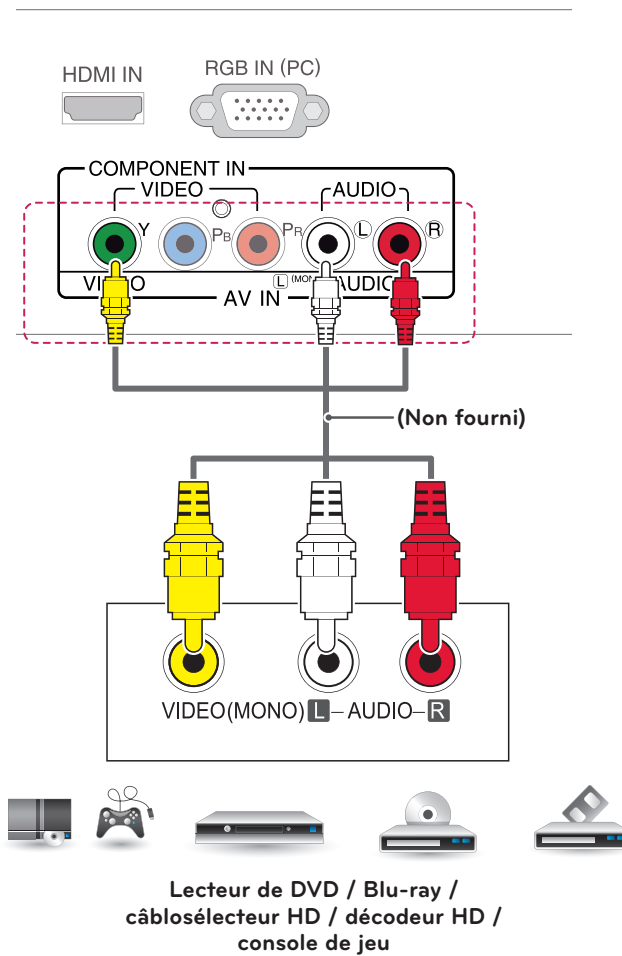


## Connexion composite

Transmet les signaux audio et vidéo analogiques d'un appareil externe vers le téléviseur. Reliez l'appareil externe et le téléviseur au moyen d'un câble composite, comme indiqué sur l'illustration suivante.

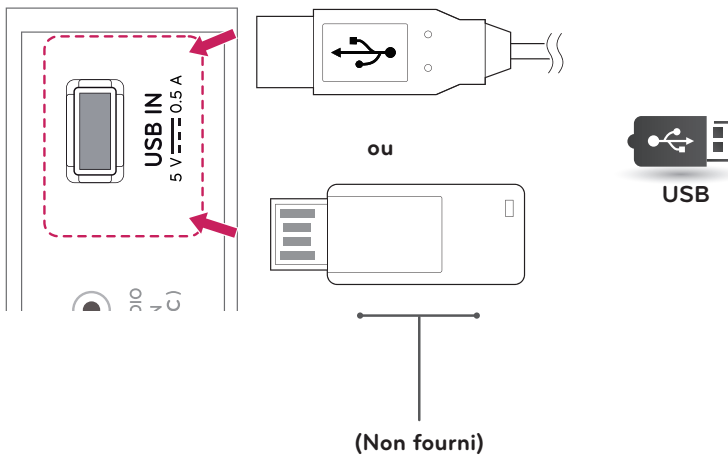
### ! REMARQUE

**Veillez vous assurer que les connexions sont bien effectuées selon les couleurs des fiches.**



## Connexion USB

Connectez un dispositif de stockage USB tel qu'une clé mémoire, un disque dur externe, un lecteur MP3 ou un lecteur de carte mémoire au téléviseur et accédez au menu USB pour profiter des divers fichiers multimédias.



## Connecting to a PC

Votre téléviseur prend en charge la fonction « prêt à l'emploi\* » et est doté de haut-parleurs Infinite Surround qui reproduisent le son avec une grande netteté et des basses profondes.

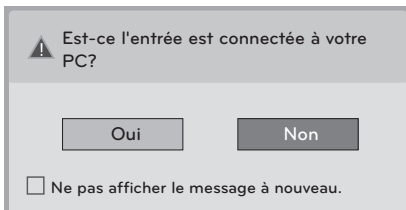
\* « Prêt à l'emploi » : fonction permettant à un ordinateur de reconnaître un périphérique que l'utilisateur a branché et de l'activer sans nécessiter de configuration ni aucune autre intervention.

### ! REMARQUE

- Pour une qualité d'image optimale, il est recommandé d'utiliser la connexion HDMI du téléviseur.
- Si vous n'utilisez pas de haut-parleur externe optionnel, raccordez l'appareil externe au téléviseur au moyen d'un câble audio optionnel.
- Si vous allumez le téléviseur lorsque celui-ci est froid, il est possible que l'écran clignote. Ceci est normal.
- Des pixels rouges, vert ou bleus peuvent apparaître à l'écran. Ceci est normal.
- Branchez le câble d'entrée du signal et serrez-le en tournant les vis dans le sens des aiguilles d'une montre.
- N'appuyez pas sur l'écran avec votre doigt pendant une période prolongée, car cela risquerait de produire un effet de distorsion temporaire à l'écran.
- Pour éviter tout problème d'image rémanente, évitez de laisser une image fixe affichée à l'écran pendant des périodes prolongées. Utilisez un économiseur d'écran, lorsque possible.
- Lors de l'utilisation du câble HDMI/DVI, seule une liaison unique est prise en charge.

### ! REMARQUE

- Si vous souhaitez utiliser le mode HDMI-PC, vous devez régler l'entrée sur le mode PC.
- L'**afficheur** est affiché sur l'écran, comme ci-dessous.
  - » lorsque le téléviseur est allumé et qu'une entrée **HDMI** est sélectionnée.
  - » à la sélection d'une entrée **HDMI**.



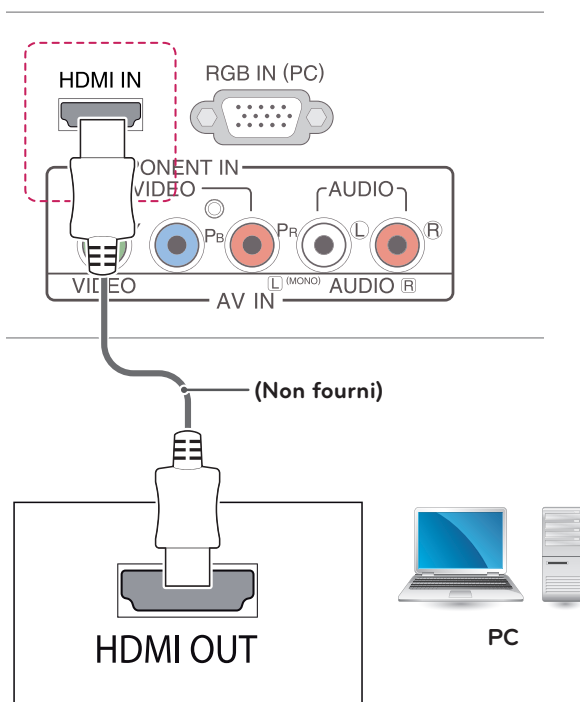
- Si vous sélectionnez **Oui**, le format et la qualité d'image sont optimisés pour votre PC.
- Si vous sélectionnez **Non**, le format et la qualité d'image sont optimisés pour l'appareil **audio-vidéo (lecteur DVD, boîtier décodeur numérique, console de jeu)**.
- Si vous sélectionnez **Ne pas afficher le message à nouveau.**, le message ne s'affichera plus jusqu'à ce que le téléviseur soit réinitialisé. Vous pouvez modifier la valeur configurée dans **SETTINGS ► INPUT ► Identité source**.

## Connexion HDMI

Transmet les signaux audio et vidéo numériques d'un PC vers le téléviseur. Reliez le PC et le téléviseur au moyen d'un câble HDMI, comme l'indique l'illustration suivante. Réglez l'entrée sur le mode PC pour relier l'ordinateur au téléviseur au moyen d'une connexion HDMI.

### ! REMARQUE

- Utilisez un câble HDMI™ haute vitesse.
- Vérifiez l'environnement de l'ordinateur si vous n'entendez pas de son dans le mode HDMI.
- Si vous souhaitez utiliser le mode HDMI-PC, vous devez régler l'entrée sur le mode PC.
- Formats audio HDMI pris en charge : Dolby Digital, PCM (jusqu'à 192 KHz, 32 k / 44,1 k / 48 k / 88 k / 96 k / 176 k / 192 k); le codec DTS n'est pas pris en charge.

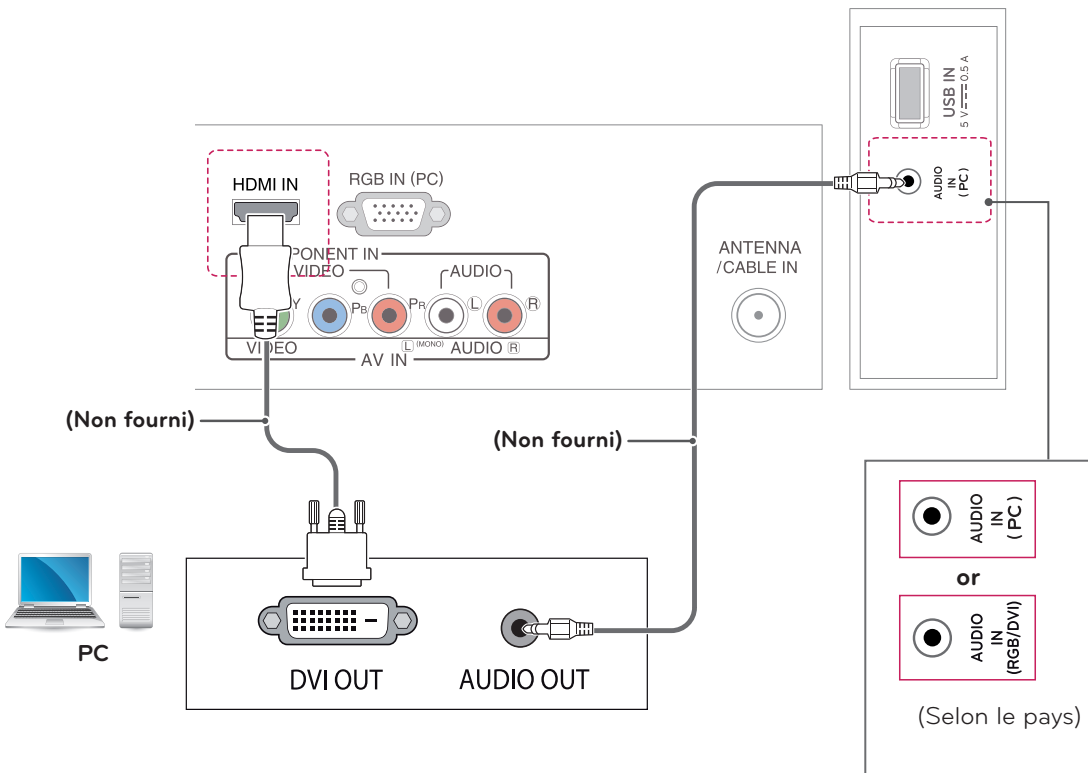


## Connexion HDMI à DVI

Transmet le signal vidéo numérique de votre PC vers le téléviseur. Connectez l'ordinateur au téléviseur avec le câble HDMI à DVI comme l'indique les illustrations suivantes. Pour transmettre le signal audio, branchez un câble audio optionnel.

### ! REMARQUE

- Si vous souhaitez utiliser le mode HDMI-PC, vous devez régler l'entrée sur le mode PC ou DVI.
- Si vous n'utilisez pas de haut-parleur externe optionnel, raccordez l'appareil externe au téléviseur au moyen d'un câble audio optionnel.
- Lors de l'utilisation du câble HDMI/DVI, seule une liaison unique est prise en charge.



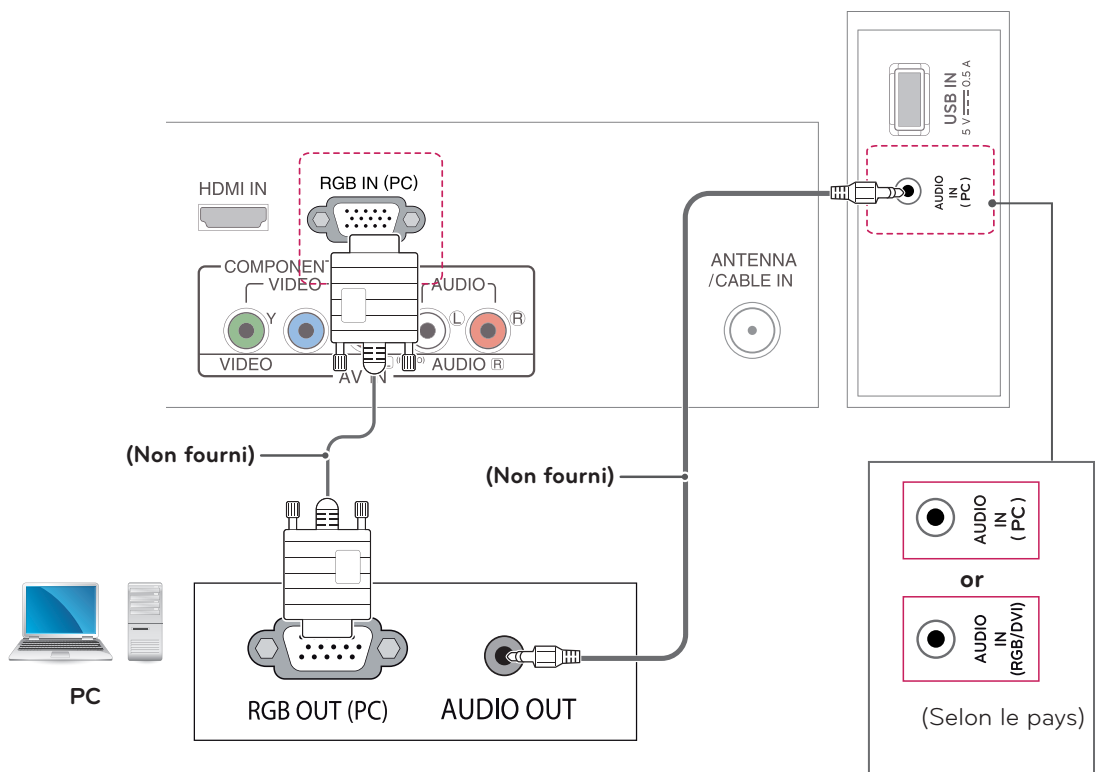
## Connexion RGB

Transmet le signal vidéo analogique de votre PC vers le téléviseur. Reliez le PC au téléviseur à l'aide du câble de signal D-Sub à 15 broches, comme l'indiquent les illustrations suivantes. Pour transmettre le signal audio, branchez un câble audio optionnel.



### REMARQUE

Si vous n'utilisez pas de haut-parleur externe optionnel, raccordez l'appareil externe au téléviseur au moyen d'un câble audio optionnel.



# TÉLÉCOMMANDE

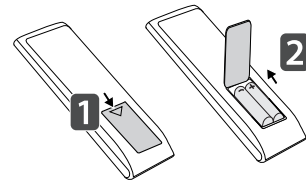
Les descriptions fournies dans ce manuel font référence aux touches de la télécommande. Veuillez lire le présent manuel attentivement et utiliser le téléviseur correctement.

Pour changer les piles, ouvrez le couvercle de leur compartiment et insérez des piles (AAA de 1,5 V) en faisant correspondre les bornes ⊕ et ⊖ à ce qui figure sur l'étiquette à l'intérieur du compartiment, puis remettez le couvercle en place. Pour retirer les piles, suivez le processus ci-dessus à l'envers.

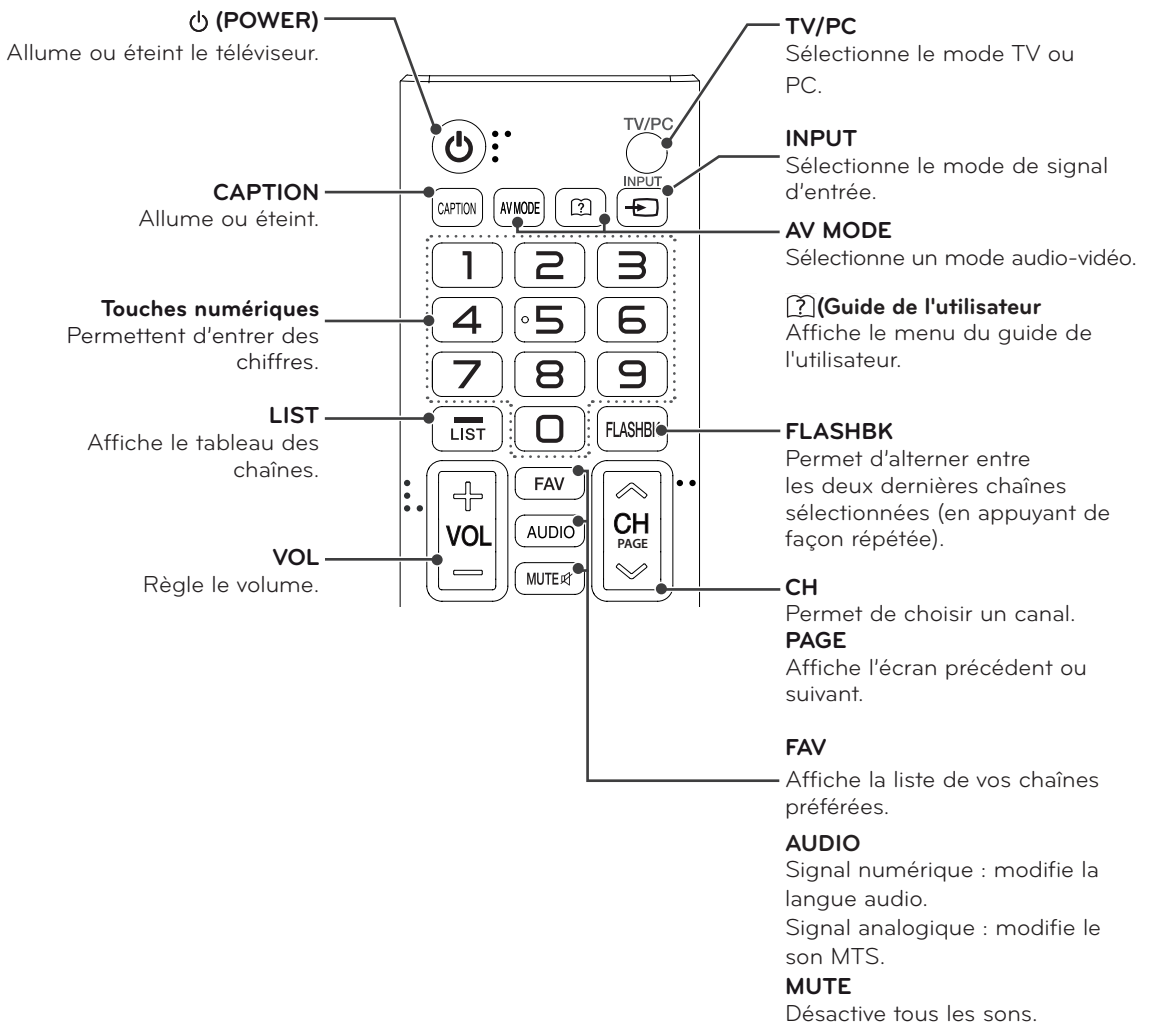


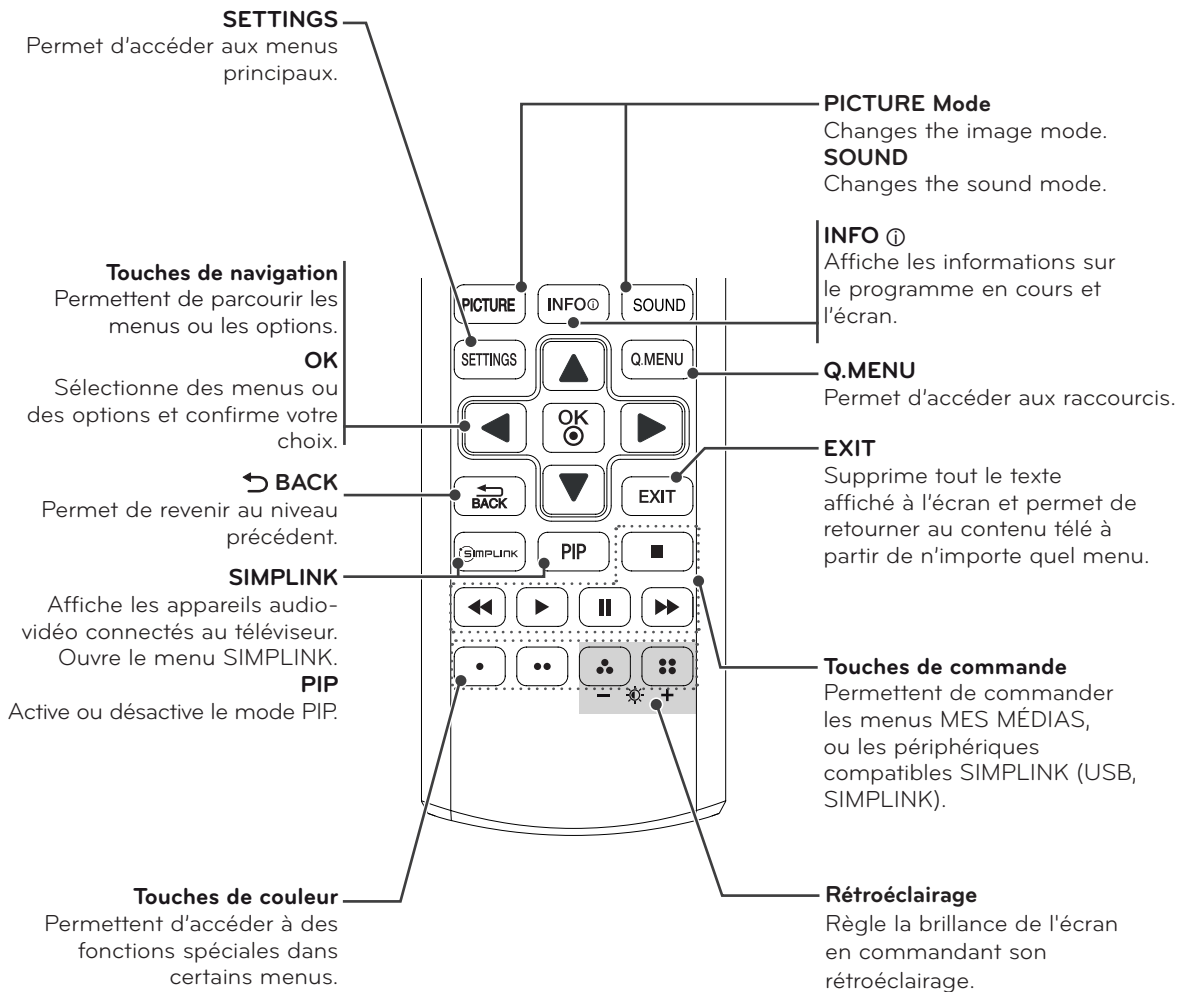
## MISE EN GARDE

N'utilisez pas une combinaison de piles usées et neuves, car cela pourrait endommager la télécommande.



Assurez-vous d'orienter la télécommande vers le capteur de télécommande du téléviseur. Les illustrations peuvent différer légèrement de la réalité.





# PERSONNALISATION DES RÉGLAGES

## Accès aux menus principaux

- 1 Appuyez sur **SETTINGS** pour accéder aux menus principaux.
- 2 Appuyez sur les touches de navigation pour atteindre l'un des menus suivants et appuyez sur **OK**.
- 3 Appuyez sur les touches de navigation pour atteindre l'option ou le réglage voulu et appuyez sur **OK**.
- 4 Lorsque vous avez terminé, appuyez sur **EXIT**.  
Pour retourner au menu précédent, appuyez sur ↶ (**BACK**).

**IMAGE** Règle la taille, la qualité ou les effets de l'image.

**AUDIO** Configure la qualité audio et les effets ou le volume.

**CANAL** Sélectionne et modifie les chaînes.

**HEURE** Règle la date, l'heure ou la fonction Minuterie.

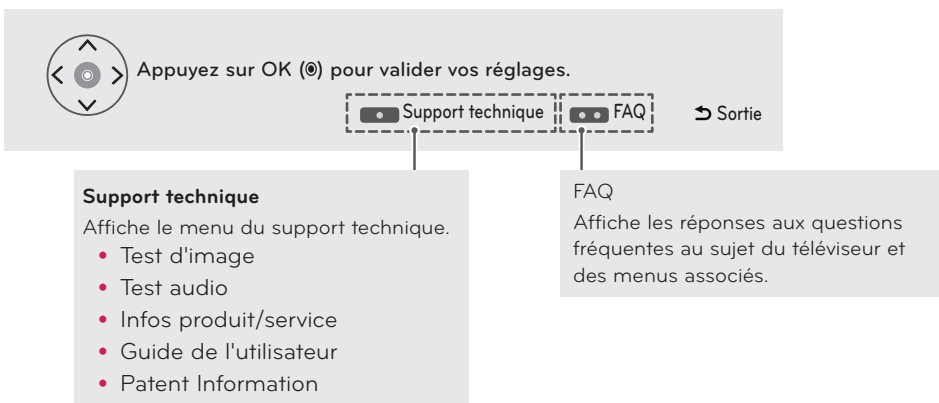
**VERROUILLER** Verrouille ou déverrouille des chaînes ou des programmes.

**OPTION** Personnalise les réglages généraux.

**SOURCE** Affiche les sources d'entrée et leur description.

**MES MÉDIAS** Permet d'utiliser la fonction multimédia intégrée.

- Appuyez sur la touche **ROUGE** pour afficher le menu **Support technique**.
- Appuyez sur la touche **VERTE** pour afficher le menu **FAQ**.



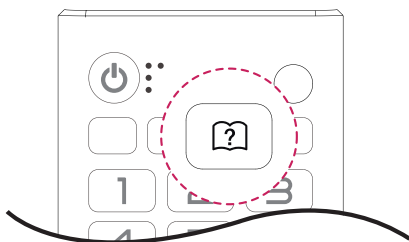
# UTILISATION DU GUIDE DE L'UTILISATEUR

## Accès au menu Guide de l'utilisateur

### Utilisation du menu du téléviseur

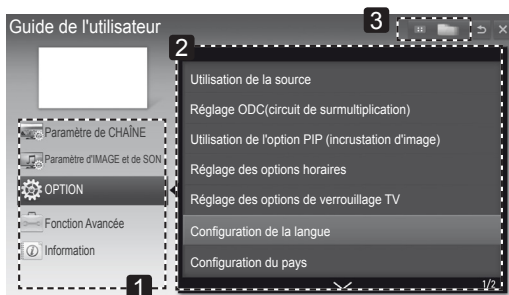
- 1 Appuyez sur **SETTINGS** pour accéder aux menus principaux.
- 2 Appuyez sur la touche **ROUGE** pour afficher le menu **Support technique**.
- 3 Appuyez sur les touches de navigation pour faire défiler l'affichage jusqu'à Guide de l'utilisateur et appuyez sur **OK**.
- 4 Appuyez sur les touches de navigation pour faire défiler l'affichage jusqu'à l'option souhaitée et appuyez sur **OK**.
- 5 Lorsque vous avez terminé, appuyez sur **EXIT**.  
Pour retourner au menu précédent, appuyez sur **↶ (BACK)**.

### Utilisation de la télécommande

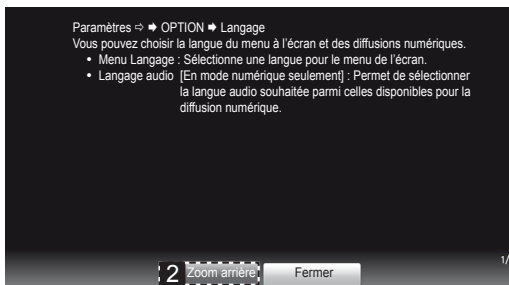
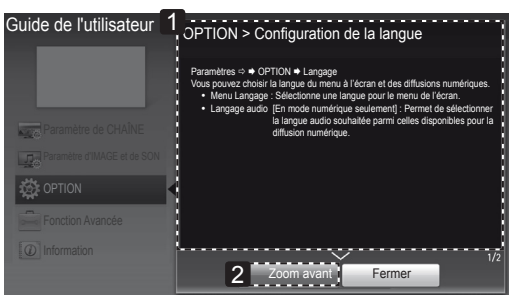


- 1 Appuyez sur la touche **[?]** (**Guide de l'utilisateur**) pour accéder au menu User Guide (Guide de l'utilisateur).
- 2 Appuyez sur les touches de navigation pour faire défiler l'affichage jusqu'à l'option souhaitée et appuyez sur **OK**.
- 3 Lorsque vous avez terminé, appuyez sur **EXIT**.  
Pour retourner au menu précédent, appuyez sur **↶ (BACK)**.

- Les illustrations peuvent différer légèrement de la réalité.



- 1 Permet de choisir une catégorie.
- 2 Pour passer d'une page à une autre, servez-vous des touches **^/∨**.
- 3 Permet de consulter une description de la fonction qui vous intéresse.



- 1 Affiche une description du menu sélectionné.  
Pour passer d'une page à une autre, servez-vous des touches **^/∨**.
- 2 Permet d'effectuer un zoom avant ou arrière sur l'écran.

# ENTRETIEN

## Nettoyage du téléviseur

Nettoyez régulièrement votre téléviseur pour assurer une performance optimale et prolonger sa durée de vie.



### MISE EN GARDE

- Assurez-vous d'éteindre l'appareil et de débrancher le cordon d'alimentation et tous les autres câbles avant de procéder au nettoyage.
- En cas d'absence prolongée ou si vous ne comptez pas utiliser votre téléviseur pendant une période prolongée, débranchez le cordon d'alimentation de la prise murale afin d'éviter les dommages dus à la foudre ou aux surtensions.

## Écran et cadre

Pour éliminer la poussière, essuyez la surface à l'aide d'un chiffon sec et doux.

En cas de salissure importante, essuyez la surface à l'aide d'un chiffon doux imbibé d'eau propre ou de détergent doux dilué. Essuyez ensuite immédiatement avec un chiffon propre et sec.



### MISE EN GARDE

- Évitez de pousser sur la surface, de la frotter ou de la heurter avec vos ongles ou avec des objets pointus, car vous risqueriez d'égratigner l'écran et de provoquer des déformations de l'image.
- N'utilisez aucun produit chimique (cires, benzène, alcool, diluants, insecticides, désodorisants, lubrifiants ou autres), au risque d'endommager la finition de l'écran et de provoquer des décolorations.

## Boîtier et support

Pour éliminer la poussière, essuyez le boîtier à l'aide d'un chiffon sec et doux.

En cas de salissure importante, essuyez le boîtier à l'aide d'un chiffon doux imbibé d'eau propre ou de détergent doux très dilué.



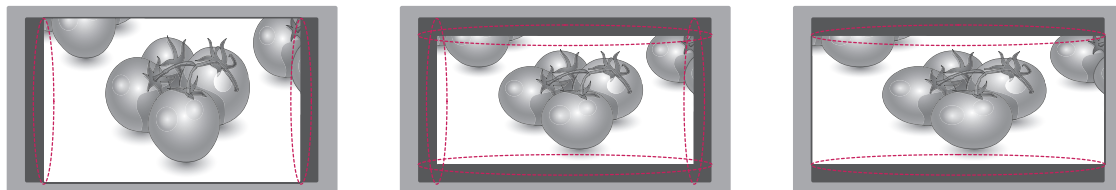
### MISE EN GARDE

- Ne vaporisez pas de liquides sur la surface. Si de l'eau pénètre dans le téléviseur, il y a danger d'incendie, d'électrocution ou de mauvais fonctionnement de l'appareil.
- N'utilisez pas de produits chimiques. Vous risqueriez d'endommager la surface.

## Cordon d'alimentation

Enlevez régulièrement la poussière ou la saleté sur le cordon d'alimentation.

## Prévention des images fantômes ou rémanentes sur l'écran de votre téléviseur



- Une image figée à l'écran pendant de longues périodes peut causer une image fantôme et endommager définitivement votre écran. Ce phénomène n'est pas couvert par la garantie.
- Si le format d'image de votre téléviseur est réglé sur 4:3 pendant une période prolongée, il est possible qu'une image rémanente apparaisse dans la zone propre à ce format.
- Pour éviter tout problème d'image rémanente sur l'écran du téléviseur, évitez de laisser une image fixe affichée à l'écran pendant des périodes prolongées (deux heures ou plus sur un téléviseur ACL).

# DÉPANNAGE

## General

Problème	Résolution
La télécommande ne fonctionne pas.	<ul style="list-style-type: none"><li>• Vérifiez le capteur de télécommande sur le téléviseur et réessayez.</li><li>• Vérifiez qu'aucun obstacle n'empêche la communication entre l'appareil et la télécommande.</li><li>• Vérifiez que les piles fonctionnent et qu'elles sont correctement insérées (⊕ sur ⊕, ⊖ sur ⊖).</li></ul>
Le téléviseur ne produit pas d'image ni de son.	<ul style="list-style-type: none"><li>• Vérifiez que le téléviseur est allumé.</li><li>• Vérifiez que le cordon d'alimentation est branché sur une prise murale.</li><li>• Vérifiez que la prise murale fonctionne en y branchant d'autres appareils.</li></ul>
Le téléviseur s'éteint brusquement.	<ul style="list-style-type: none"><li>• Vérifiez les réglages de commande de l'alimentation. Il y a peut-être eu une coupure de courant.</li><li>• En l'absence de signal, le téléviseur s'éteint automatiquement au bout de 15 minutes d'inactivité.</li></ul>

# CARACTÉRISTIQUES

Television System	NTSC-M, ATSC, 64 & 256 QAM
Program Coverage	VHF 2-13, UHF 14-69, CATV 1-135, DTV 2-69, CADTV 1-135

## 24MN33D

Panneau d'écran	Type d'écran	classe 24" (23,6" visible en diagonale) de large Taille diagonale visible : 599 cm
	Pas de pixel	0.382 mm (H) x 0.382 mm (V)
Signal vidéo	Résolution maximale	1366 x 768 @ 60 Hz
	Résolution recommandée	1366 x 768 @ 60 Hz
	Fréquence horizontale	30 kHz to 61 kHz
	Fréquence verticale	56 Hz to 75 Hz
	Type de synchronisation	Separate Sync, Digital
Connecteur d'entrée		TV, analogique D-Sub, audio PC, composante, AV(CVBS), HDMI, USB
Mise sous tension/ hors tension	Tension nominale	19 V --- 2,0 A
	Consommation	Mode allumé : 33 W (typ.) Mode éteint ≤ 0,4 W
Adaptateur c.a./c.c.		Fabricant: Lien Chang, modèle LCAP16B-A, LCAP25B Fabricant: LG Innotek, modèle PSAB-L205C, PSAB-L204B
Inclinaison	Plage d'inclinaison	-5 à 20°
Dimensions (largeur x hauteur x profondeur)		Avec support
Poids		556,5 mm x 180,9 mm x 414,7 mm 3,8 kg
		Sans support
		556,5 mm x 62,9 mm x 343,1 mm 3,6 kg
Conditions environnementales	Température de fonctionnement	10 °C à 35 °C
	Humidité de fonctionnement	20 % à 80 %
	Température de stockage	-10 °C à 60 °C
	Humidité de stockage	5 % à 90 %

Les caractéristiques des produits indiqués ci-dessus peuvent être modifiées sans préavis en raison de mises à niveau des fonctions des produits en question.

**29MN33D**

Panneau d'écran	Type d'écran	classe 29" (28,5" visible en diagonale) de large Taille diagonale visible : 724 cm
	Pas de pixel	0.462 mm (H) x 0.462 mm (V)
Signal vidéo	Résolution maximale	1366 x 768 @ 60 Hz
	Résolution recommandée	1366 x 768 @ 60 Hz
	Fréquence horizontale	30 kHz to 61 kHz
	Fréquence verticale	56 Hz to 75 Hz
	Type de synchronisation	Separate Sync, Digital
Connecteur d'entrée		TV, analogique D-Sub, audio PC, composante, AV(CVBS), HDMI, USB
Mise sous tension/ hors tension	Tension nominale	19 V $\overline{\text{---}}$ 2,4 A
	Consommation	Mode allumé : 40 W (typ.) Mode éteint $\leq$ 0,4 W
Adaptateur c.a./c.c.		Fabricant: LG Innotek, modèle PSAB-L101A Fabricant: Lite-On, modèle PA-1650-64
Inclinaison	Plage d'inclinaison	-5 à 20°
Dimensions (largeur x hauteur x profondeur) Poids	Avec support	
	668,6 mm x 223,5 mm x 472,4 mm 5,9 kg	
	Sans support	
	668,6 mm x 65,8 mm x 405,5 mm 5,3 kg	
Conditions environnementales	Température de fonctionnement	10 °C à 35 °C
	Humidité de fonctionnement	20 % à 80 %
	Température de stockage	-10 °C à 60 °C
	Humidité de stockage	5 % à 90 %

Les caractéristiques des produits indiqués ci-dessus peuvent être modifiées sans préavis en raison de mises à niveau des fonctions des produits en question.

## Prise en charge du mode RGB (PC), HDMI (PC)

Résolution	Fréquence horizontale (kHz)	Fréquence verticale (Hz)
720 x 400	31,468	70,080
640 x 480	31,469	59,940
640 x 480	37,500	75,000
800 x 600	37,879	60,317
800 x 600	46,875	75,000
1024 x 768	48,363	60,004
1024 x 768	60,023	75,029
1280 x 800	49,702	59,810
1366 x 768	47,717	59,790

**REMARQUE**

La résolution optimale est de 1 366 x 768 à 60 Hz. La temporisation optimale est la fréquence verticale à 60 Hz dans chaque mode.

## Prise en charge du mode composante

Résolution	Fréquence horizontale (kHz)	Fréquence verticale (Hz)
720 x 480	15,730	59,940
720 x 480	15,750	60,000
720 x 576	15,625	50,000
720 x 480	31,470	59,940
720 x 480	31,500	60,000
720 x 576	31,250	50,000
1280 x 720	44,960	59,940
1280 x 720	45,000	60,000
1280 x 720	37,500	50,000
1920 x 1080	33,720	59,940
1920 x 1080	33,750	60,000
1920 x 1080	28,125	50,000
1920 x 1080	56,250	50,000
1920 x 1080	67,432	59,940
1920 x 1080	67,500	60,000

## Prise en charge du mode HDMI (DTV)

Résolution	Fréquence horizontale (kHz)	Fréquence verticale (Hz)
720 x 480	31,469 31,500	59,940 60,000
720 x 576	31,250	50,000
1280 x 720	37,500	50,000
1280 x 720	44,960 45,000	59,940 60,000
1920 x 1080	33,720 33,750	59,940 60,000
1920 x 1080	28,125	50,000
1920 x 1080	27,000	24,000
1920 x 1080	33,750	30,000
1920 x 1080	56,250	50,000
1920 x 1080	67,430 67,500	59,940 60,000

## Component port connecting information

Component ports on the TV	Y	P <sub>B</sub>	P <sub>R</sub>
Video output ports on DVD player	Y	P <sub>B</sub>	P <sub>R</sub>
	Y	B-Y	R-Y
	Y	Cb	Cr
	Y	Pb	Pr

**REMARQUE**

- Éviter de laisser une image fixe sur l'écran de l'appareil durant une période prolongée. L'image fixe pourrait s'imprimer en permanence sur l'écran. Utilisez un économiseur d'écran, lorsque possible.
- En mode PC, vous pourriez constater du brouillage au niveau de la résolution, du motif vertical, du contraste ou de la brillance. Changez la résolution, la fréquence de rafraîchissement, la brillance et/ou le contraste du mode PC jusqu'à ce que l'image vous convienne. Si vous ne pouvez pas modifier la fréquence de rafraîchissement de la carte graphique, changez de carte ou communiquez avec le fabricant de la carte.
- Les formes des ondes des sources de synchronisation sont distinctes pour les fréquences horizontale et verticale.
- Raccordez le câble de signal du port de sortie TV du PC au port RGB (PC) du téléviseur ou le câble de signal du port de sortie HDMI du PC au port HDMI IN du téléviseur.
- Branchez le câble audio du PC sur l'entrée audio du téléviseur. (Les câbles audio ne sont pas compris avec le téléviseur.)
- Si vous utilisez une carte audio, réglez le son du PC en conséquence.
- Si la carte graphique du PC n'offre pas de sortie RGB analogique et numérique simultanée, branchez seulement soit RGB soit HDMI IN pour afficher la sortie PC sur le téléviseur.
- Si la carte graphique du PC offre une sortie RGB analogique et numérique simultanée, réglez le téléviseur à RGB ou HDMI. (L'autre mode est automatiquement réglé à « prêt à l'emploi » par le téléviseur.)
- Si vous utilisez un câble HDMI à DVI, il est possible que le mode DOS ne fonctionne pas, selon votre carte vidéo.
- Si le câble RGB-PC est trop long, vous pourriez constater du brouillage à l'écran. Pour profiter d'une qualité optimale, nous recommandons l'utilisation d'un câble de moins de 5 mètres (16,4 pi).



# LG

Life's Good

### Declaration of Conformity

Trade Name: LG  
Model : 24MN33D, 29MN33D  
Responsible Party: LG Electronics Inc.  
Address : 1000 Sylvan Ave.  
Englewood Cliffs NJ 07632  
U.S.A  
TEL: 201-266-2534

Veuillez lire les consignes de sécurité avant d'utiliser ce produit.

Conservez le guide d'utilisation (CD) dans un endroit facile d'accès pour le consulter ultérieurement.

Le modèle et le numéro de série du téléviseur sont situés à l'arrière et sur un côté. Inscrivez-les ci-dessous au cas où vous auriez besoin de service.

MODÈLE \_\_\_\_\_

NUMÉRO DE SÉRIE \_\_\_\_\_

Pour obtenir le code source conformément aux dispositions de la licence publique générale, de la licence publique générale limitée, de la licence publique Mozilla et de toute autre licence régissant les logiciels à code source libre contenus dans cet appareil, visitez le site <http://opensource.lge.com>.

En plus du code source, toutes les dispositions de licence, les clauses de non-garantie et les avis de droits d'auteurs peuvent aussi être téléchargés.

LG Electronics mettra également à votre disposition le code source libre sur CD-ROM pour un prix couvrant le coût de la distribution (coût du support, de l'expédition et de la manutention) sur simple demande par courriel à l'adresse [opensource@lge.com](mailto:opensource@lge.com).

Cette offre est valable pendant les trois (3) années suivant la date d'achat du produit.

# SÉCURITÉ DES ENFANTS:

L'endroit et la façon dont vous utilisez votre écran plat font une différence

Félicitations pour votre achat! Tout en profitant de votre nouveau produit, veuillez vous rappeler de ces conseils de sécurité :



## LE PROBLÈME

- L'attrait du cinéma maison est en croissance constante et les écrans plats géants sont des achats populaires. Cependant, les écrans plats ne sont pas toujours installés sur les supports appropriés ou selon les recommandations du fabricant.
- Les écrans plats installés de façon inappropriée sur des commodes, bibliothèques, étagères, bureaux, haut-parleurs, coffres ou chariots peuvent tomber et entraîner des blessures.

## CE FABRICANT-CI S'EN SOUCIE!

- L'industrie des appareils électroniques pour les consommateurs est engagée à faire en sorte que le cinéma maison soit agréable et sûr.

## FAITES ATTENTION À LA SÉCURITÉ

- Une seule grandeur ne convient pas à TOUS. Suivez les recommandations du fabricant pour l'installation et l'utilisation sûres de votre écran plat.
- Lisez attentivement toutes les directives pour l'utilisation appropriée de ce produit et comprenez-les bien.
- Ne permettez pas aux enfants de grimper ou de jouer avec les meubles et les téléviseurs.
- Ne placez pas les écrans plats sur des meubles qui peuvent facilement se transformer en marches comme une commode avec tiroirs.
- Souvenez-vous que les enfants s'excitent souvent en visionnant un programme surtout sur un écran plat «plus grand que normal». Il faut faire attention d'installer l'écran là où il ne peut pas être poussé, tiré ou basculé.
- Il faut faire attention de placer les fils et les câbles connectés à l'écran plat de façon à ce que des enfants curieux ne puissent pas les tirer ou les accrocher.

## INSTALLATION MURALE : SI VOUS DÉCIDEZ D'ACCROCHER VOTRE ÉCRAN PLAT AU MUR, TOUJOURS :

- Utiliser un support recommandé par le fabricant de l'écran et/ou répertorié par un laboratoire indépendant (comme UL, CSA, ETL).
- Suivre toutes les directives fournies par les fabricants de l'écran et du support mural.
- Si vous n'êtes pas certain de pouvoir installer l'écran plat en toute sécurité, communiquez avec votre détaillant au sujet d'une installation professionnelle.
- Assurez-vous que le mur où vous désirez installer l'écran convient. Certains supports muraux ne sont pas conçus pour être accrochés sur des murs avec colombage en acier ou sur une construction de bloc de ciment. Si vous n'êtes pas certain, communiquez avec un installateur professionnel.
- Il faut un minimum de deux personnes pour l'installation. Les écrans plats peuvent être lourds.

