



**LG**

Life's Good

ITALIANO

Manuale dell'utente

# MONITOR LED IPS (MONITOR LCD LED)

Leggere attentamente le informazioni sulla sicurezza prima di utilizzare il prodotto.

Elenco dei modelli di monitor LED IPS (monitor LCD LED)

29EA93

29EB93

# SOMMARIO

## 3 LICENZA

---

## 4 MONTAGGIO E PREPARAZIONE

---

- 4 Componenti del prodotto
- 5 Descrizione dei componenti e dei pulsanti
- 7 Come spostare e sollevare il monitor
- 7 Installazione del monitor
  - 7 - Montaggio della base del supporto
  - 9 - Rimozione della base del supporto
  - 11 - Installazione sopra un tavolo
  - 12 - Regolazione dell'altezza del supporto
  - 13 - Regolazione dell'angolazione
  - 14 - Sistemazione dei cavi
  - 15 - Uso del blocco Kensington
  - 15 - Installazione della piastra di montaggio a parete
  - 16 - Installazione su una parete

## 17 UTILIZZO DEL MONITOR

---

- 17 Collegamento a un PC
  - 17 - Collegamento DVI
  - 18 - Connessione Display Port
  - 19 - Collegamento HDMI
- 20 Collegamento a dispositivi AV
  - 20 - Collegamento HDMI
- 21 Collegamento di dispositivi esterni
  - 21 - Collegamento a uno smartphone (MHL)
  - 22 - Collegamento al PC tramite un cavo USB
  - 23 - Collegamento alla porta cuffie

## 24 INSTALLAZIONE DI LG MONITOR SOFTWARE

---

## 27 PERSONALIZZAZIONE DELLE IMPOSTAZIONI

---

- 27 Attivazione del menu principale
- 28 Personalizzazione delle impostazioni
  - 28 - Impostazioni Menu
  - 29 - Impostazioni del Formato
  - 30 - Impostazioni Func.
  - 31 - Impostazioni PIP
  - 32 - Immagine
  - 33 - Colore
  - 34 - Impostazioni

## 35 RISOLUZIONE DEI PROBLEMI

---

## 37 SPECIFICHE TECNICHE

---

- 38 Modalità supporto predefinito (Modalità Impostazioni preconfigurate, DVI-D/HDMI/PC Display Port)
- 38 Temporizzazione HDMI/MHL (video)
- 38 Spia Accensione

## 39 POSTURA CORRETTA

---

- 39 Postura corretta quando si utilizza il monitor

# LICENZA

Ciascun modello dispone di licenze differenti. Per ulteriori informazioni sulla licenza, visitare il sito Web [www.lg.com](http://www.lg.com).



"I termini HDMI e HDMI High-Definition Multimedia Interface e il logo HDMI sono marchi commerciali o marchi commerciali registrati negli Stati Uniti e in altri paesi di HDMI Licensing, LLC ."

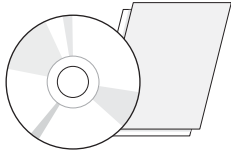


VESA, il logo VESA, il logo di conformità Display Port e il logo di conformità Display Port per le sorgenti a doppia modalità sono tutti marchi registrati di Video Electronics Standards Association.

# MONTAGGIO E PREPARAZIONE

## Componenti del prodotto

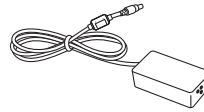
Verificare che tutti i componenti siano inclusi nella confezione prima di utilizzare il prodotto. In caso di componenti mancanti, contattare il rivenditore in cui è stato acquistato il prodotto. Tenere presente che il prodotto e i componenti potrebbero avere un aspetto diverso da quello mostrato in questo documento.



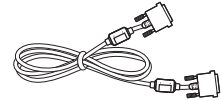
Manuale utente/Scheda



Cavo di alimentazione



Adattatore CA/CC



Cavo DVI-D Dual



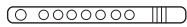
Cavo MHL



Cavo audio



Cavo USB 3.0 tipo A-B



Fascetta per cavi



Due viti

29EA93



Base del supporto



Coperchio delle viti

29EB93



Base del supporto



Corpo del supporto

### ATTENZIONE

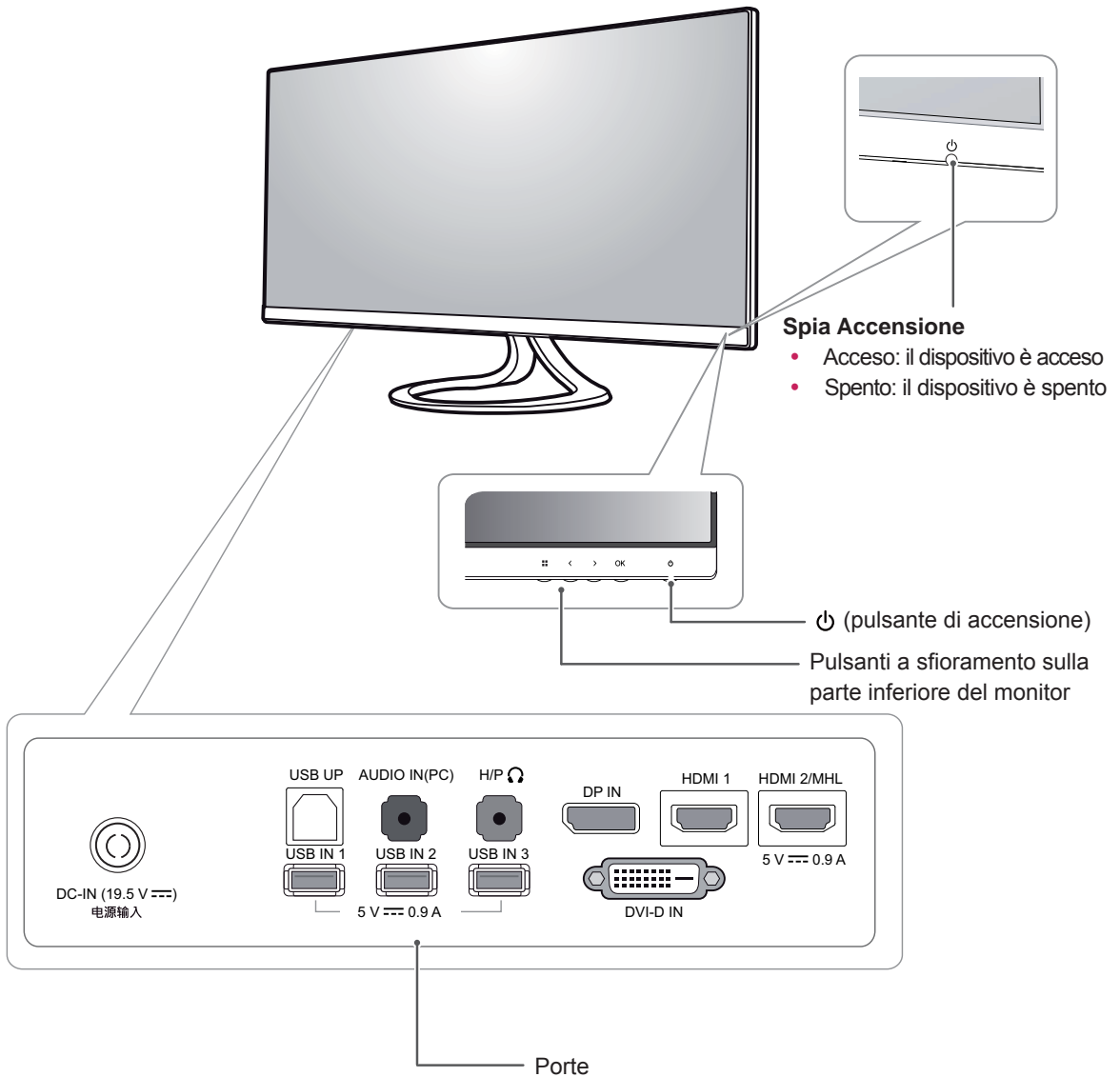
- Per garantire la sicurezza e le prestazioni del prodotto, non utilizzare prodotti pirata.
- I danni o lesioni provocati da prodotti pirata non sono coperti dalla garanzia.

### NOTA

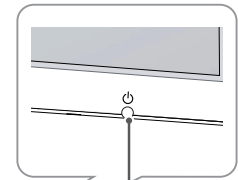
- Tenere presente che i componenti potrebbero avere un aspetto diverso da quello mostrato in questo documento.
- Per migliorare le prestazioni del prodotto, tutte le informazioni e le specifiche contenute in questo manuale sono soggette a modifica senza preavviso.
- Per acquistare accessori opzionali, recarsi in un negozio di elettronica, visitare un sito di vendita online o contattare il rivenditore presso il quale è stato acquistato il prodotto.

## Descrizione dei componenti e dei pulsanti

29EA93

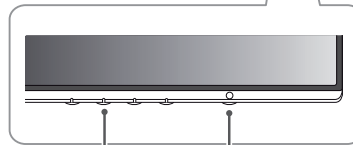


29EB93



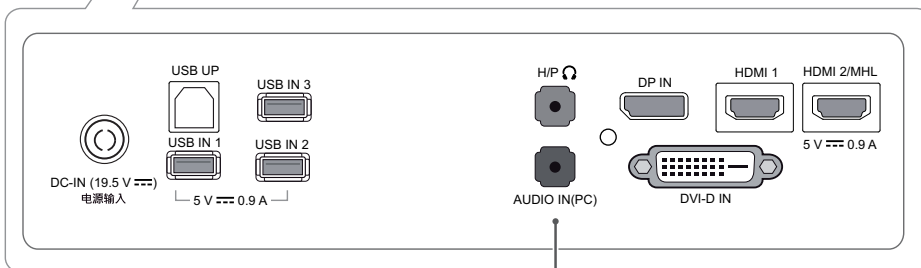
**Spia Accensione**

- Acceso: il dispositivo è acceso
- Spento: il dispositivo è spento



⏻ (pulsante di accensione)

Pulsanti a sfioramento sulla parte inferiore del monitor



Porte

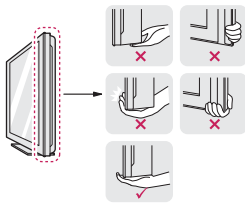
DC-IN (19.5 V  $\overleftarrow{\text{---}}$ ) 电源输入  
 USB UP  
 USB IN 1  
 USB IN 2  
 5 V  $\overleftarrow{\text{---}}$  0.9 A  
 USB IN 3  
 USB IN 2  
 H/P  
 AUDIO IN(PC)  
 DP IN  
 DVI-D IN  
 HDMI 1  
 HDMI 2/MHL  
 5 V  $\overleftarrow{\text{---}}$  0.9 A

## Come spostare e sollevare il monitor

Per spostare o sollevare il monitor, attenersi alla seguente procedura per evitare graffi o danni al monitor e per trasportarlo in modo sicuro indipendentemente dalla forma e dalla dimensione.

### ATTENZIONE

- Per quanto possibile, non toccare lo schermo del monitor. Ciò potrebbe danneggiare lo schermo o alcuni dei pixel utilizzati per creare immagini.
- Prima di spostare il monitor, inserirlo all'interno della confezione originale o di un materiale da imballaggio.
- Prima di sollevare o spostare il monitor, scollegare il cavo di alimentazione e tutti i cavi.
- Afferrare saldamente la parte superiore e inferiore della cornice del monitor. Non afferrarlo dal pannello.



- Nell'afferrare il monitor, non rivolgere lo schermo verso sé per evitare che si graffi.



- Quando si sposta il monitor, evitare gli urti o le vibrazioni forti.
- Quando si sposta il monitor mantenerlo in verticale senza ruotarlo o inclinarlo.

## Installazione del monitor

### Montaggio della base del supporto

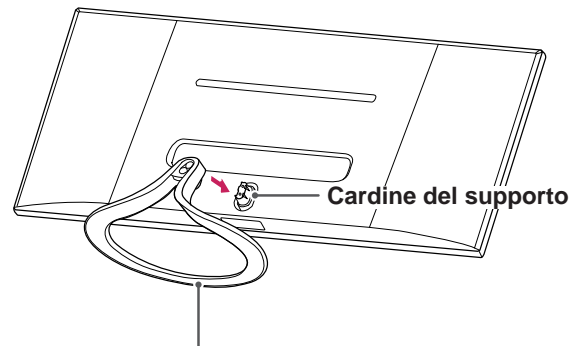
29EA93

- 1 Posizionare il monitor con lo schermo rivolto verso il basso.

### ATTENZIONE

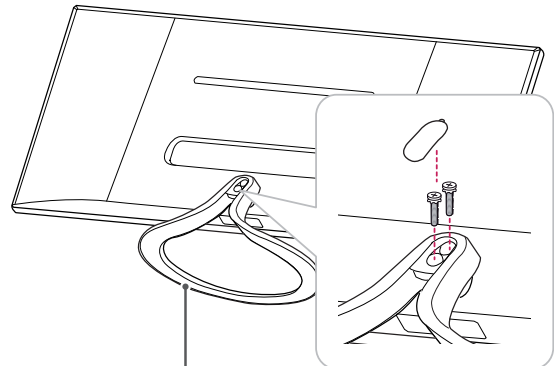
- Per proteggere lo schermo da eventuali graffi, coprire la superficie con un panno morbido.

- 2 Controllare l'**orientamento (anteriore e posteriore)** della base del supporto e montare la **base del supporto** sul **cardine del supporto** come mostrato nell'immagine.



Base del supporto

- 3 Serrare due viti nella parte posteriore della base del supporto e chiudere il coperchio delle viti.



Base del supporto

29EB93

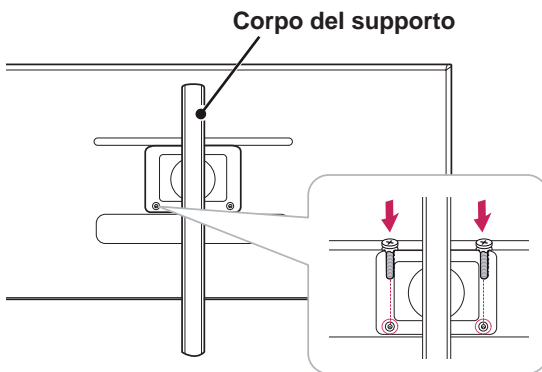
ITALIANO

- 1 Posizionare il monitor con lo schermo rivolto verso il basso.

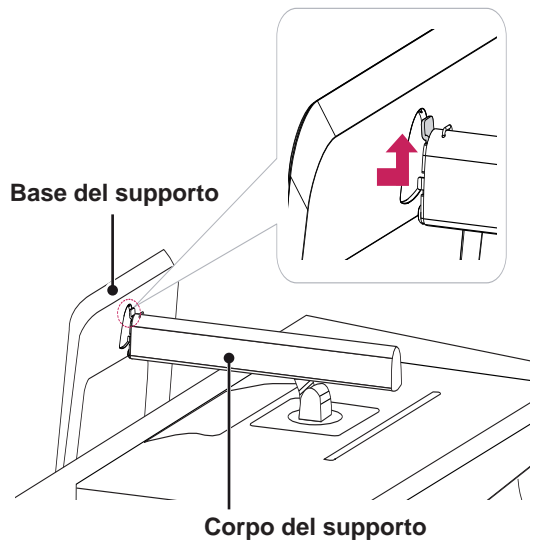
**ATTENZIONE**

- Per proteggere lo schermo dal rischio di graffi, coprire la superficie con un panno morbido.

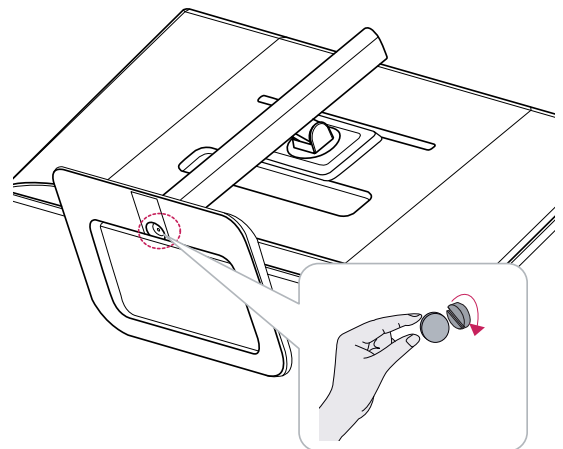
- 2 Posizionare il **corpo del supporto** sul monitor allineandolo ai fori, quindi serrare due viti ai fori per unire il **corpo del supporto** al monitor.



- 3 Inserire la base del supporto nel gancio del corpo del supporto.



- 4 Fissare la base ruotando la vite verso destra con una moneta.



## Rimozione della base del supporto

29EA93

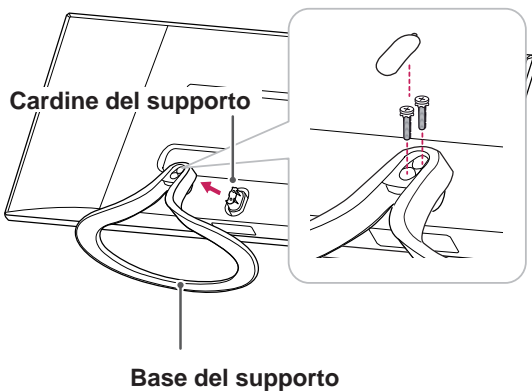
- 1 Posizionare il monitor con lo schermo rivolto verso il basso.



### ATTENZIONE

- Per proteggere lo schermo da eventuali graffi, coprire la superficie con un panno morbido.

- 2 Aprire il coperchio delle viti sulla parte posteriore della base del supporto e utilizzare un cacciavite per rimuovere le due viti. Rimuovere la **base del supporto** dal **cardine del supporto** come mostrato nell'immagine.



### ATTENZIONE

- I componenti raffigurati nelle immagini possono variare da quelli del prodotto in uso.
- Non capovolgere il monitor poiché potrebbe staccarsi dal supporto, causando possibili danni o lesioni.
- Per evitare che si verifichino danni allo schermo durante il sollevamento o lo spostamento del monitor, afferrarlo dal supporto o dall'involucro di plastica. Questa operazione evita di esercitare una pressione inutile sullo schermo.

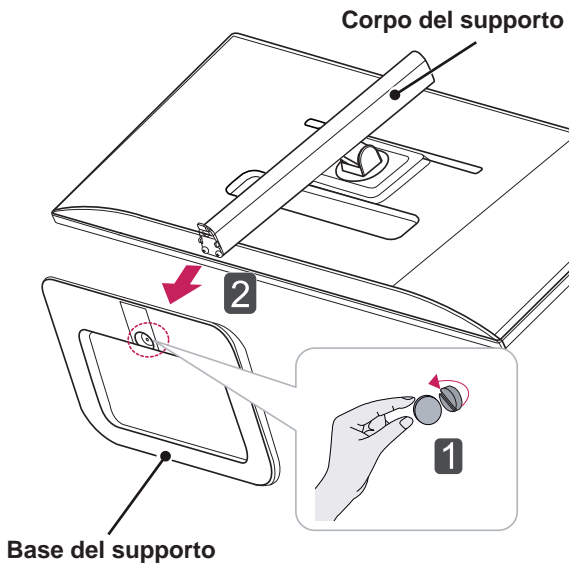
29EB93

- 1 Posizionare il monitor con lo schermo rivolto verso il basso.

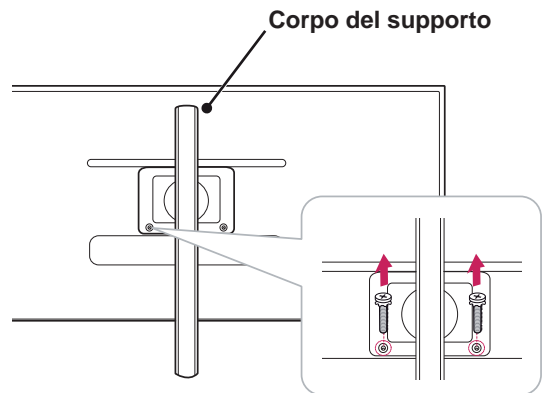
**ATTENZIONE**

- Per proteggere lo schermo dal rischio di graffi, coprire la superficie con un panno morbido.

- 2
  - 1 Ruotare la vite verso sinistra utilizzando una moneta.
  - 2 Scollegare la **base del supporto**.



- 3 Rimuovere le due viti dal corpo del supporto.

**ATTENZIONE**

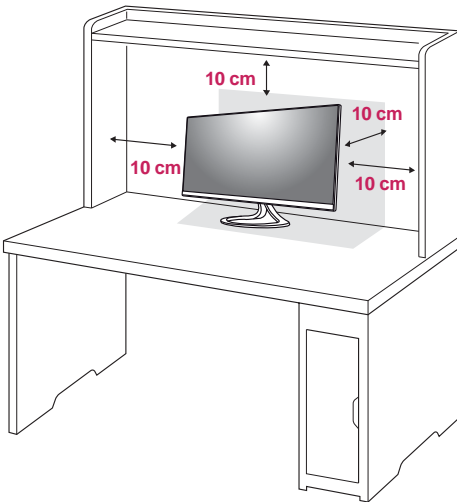
- I componenti raffigurati nelle immagini possono variare da quelli del prodotto in uso.
- Non capovolgere il monitor poiché potrebbe staccarsi dal supporto, causando possibili danni o lesioni.
- Per evitare che si verifichino danni allo schermo durante il sollevamento o lo spostamento del monitor, afferrarlo dal supporto o dall'involucro di plastica. Questa operazione evita di esercitare una pressione inutile sullo schermo.

## Installazione sopra un tavolo

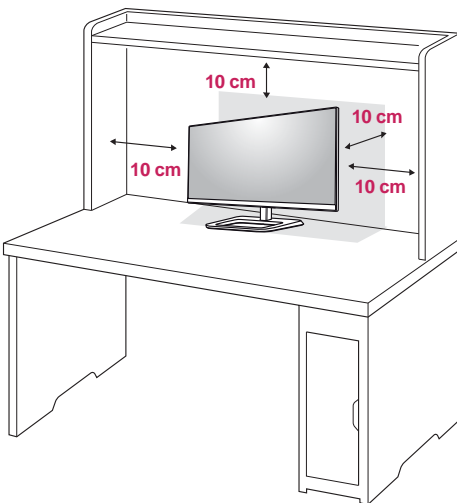
- 1 Sollevare il monitor e posizionarlo sul tavolo in posizione verticale.

Per garantire una ventilazione sufficiente, posizionarlo ad almeno **10 cm** dalla parete.

29EA93

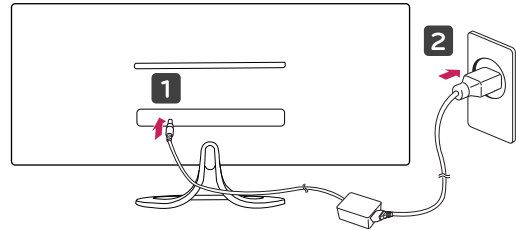


29EB93

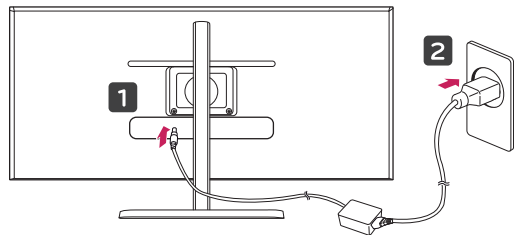



- 2 Collegare l'adattatore al monitor, quindi collegare il cavo di alimentazione alla presa di alimentazione.

29EA93



29EB93



- 3 Premere il pulsante  (alimentazione) sulla parte inferiore del monitor per accenderlo.

### ATTENZIONE

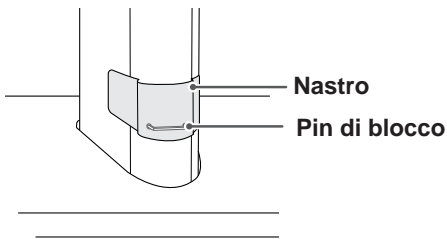
- Scollegare il cavo di alimentazione prima di spostare o installare il monitor, poiché potrebbero verificarsi scosse elettriche.

## Regolazione dell'altezza del supporto

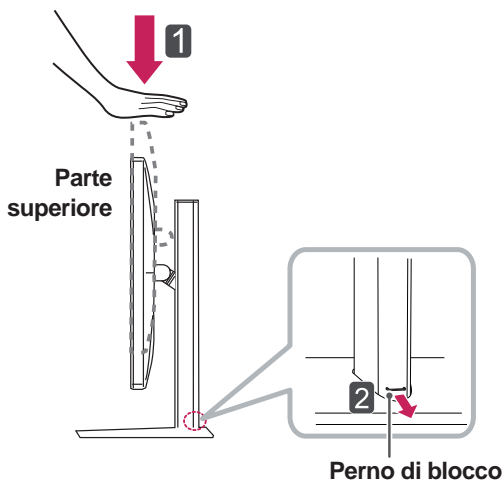
29EB93

- 1 Posizionare il monitor montato sulla base del supporto in posizione verticale.
- 2 Rimuovere il **nastro** posto nella parte inferiore del retro del **corpo del supporto**, quindi estrarre il **perno di blocco**.

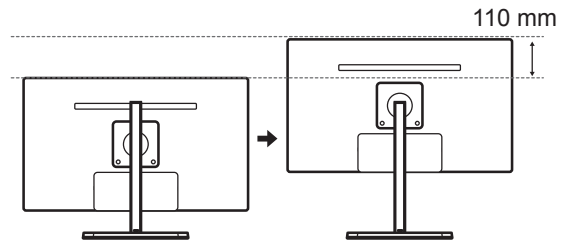
### Corpo del supporto



- 3 Premere la parte superiore verso il basso ed estrarre il perno di blocco.



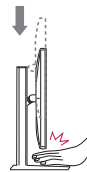
- 4 È possibile regolare l'altezza fino a **110 mm**.



### ATTENZIONE

- Una volta rimosso il perno, non è necessario reinserirlo per regolare l'altezza.

### AVVISO

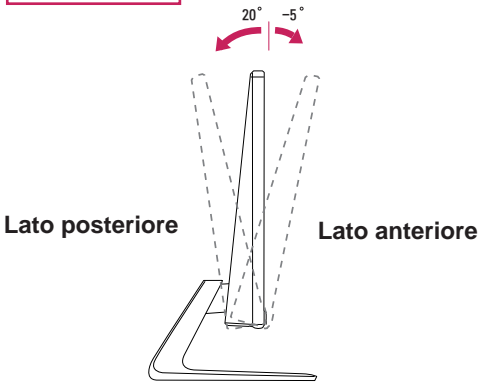


- Non inserire le dita o la mano tra lo schermo e la base (telaio) durante la regolazione dell'altezza dello schermo.

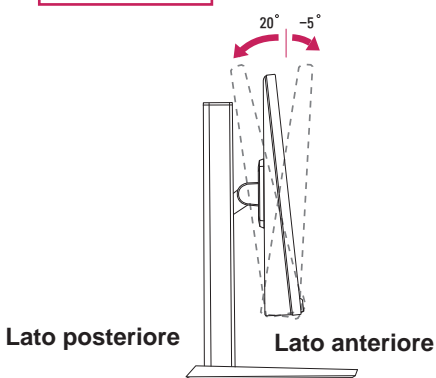
## Regolazione dell'angolazione

- 1 Posizionare il monitor in verticale, montato sulla base del supporto.
- 2 Regolare l'angolazione dello schermo. L'angolazione dello schermo può essere regolata in avanti e indietro da  $-5^\circ$  a  $20^\circ$  per una comoda visualizzazione.

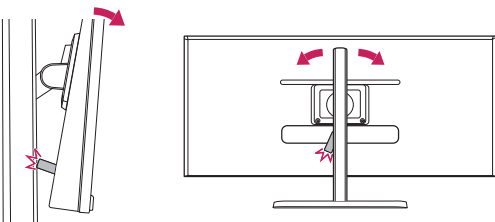
29EA93



29EB93



### ATTENZIONE



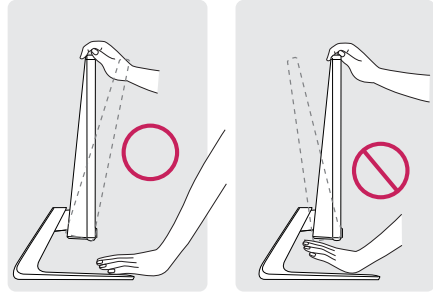
- Come indicato nell'immagine, prestare attenzione a non far urtare la periferica USB al supporto mentre si regola l'angolazione del monitor con tale periferica inserita.



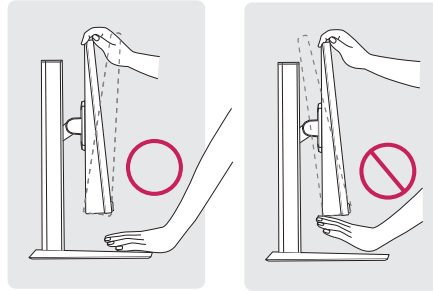
### AVVISO

- Per evitare lesioni alle dita durante la regolazione dello schermo, non afferrare la parte inferiore della cornice del monitor come mostrato di seguito.

29EA93

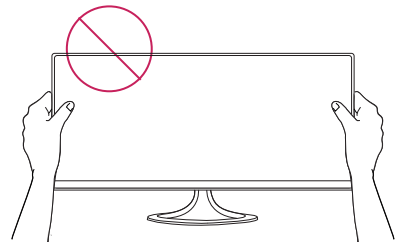


29EB93

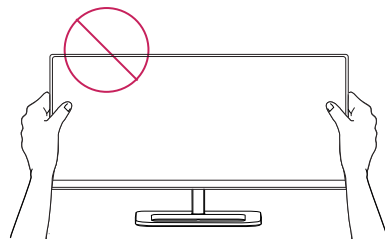


- Fare attenzione a non toccare o premere l'area dello schermo durante la regolazione dell'angolazione del monitor.

29EA93



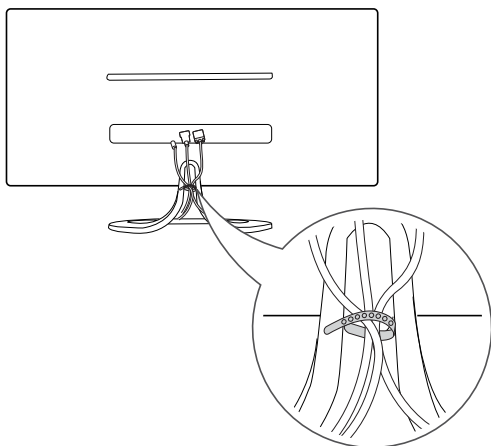
29EB93



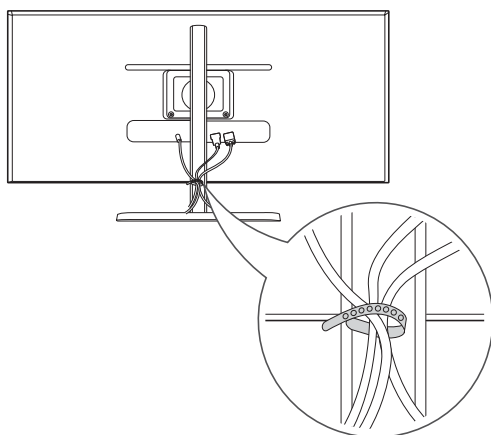
## Sistemazione dei cavi

Raccogliere e unire i cavi con la fascetta per cavi in dotazione.

29EA93



29EB93

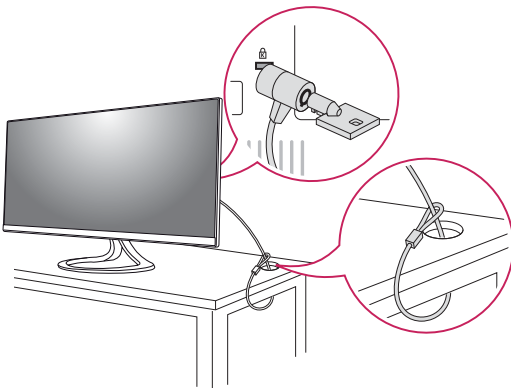


## Uso del blocco Kensington

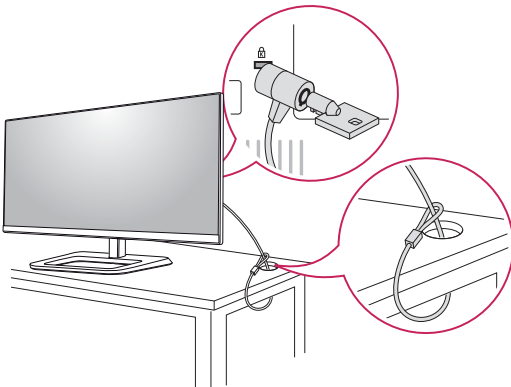
Il connettore per il blocco Kensington si trova sulla parte posteriore del monitor.  
Per ulteriori informazioni sull'installazione e l'utilizzo, fare riferimento al manuale utente del blocco Kensington o visitare il sito Web <http://www.kensington.com>.

Collegare il monitor al tavolo con il cavo del blocco Kensington.

29EA93



29EB93



### ! NOTA

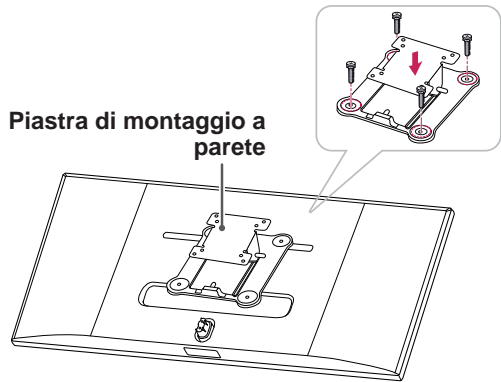
- L'utilizzo del blocco Kensington è opzionale. Gli accessori possono essere acquistati presso un negozio di elettronica di zona.

## Installazione della piastra di montaggio a parete

Questo monitor supporta le specifiche della piastra di montaggio a parete standard o dispositivo compatibile.

- 1 Posizionare il monitor con lo schermo rivolto verso il basso. Per proteggere lo schermo da eventuali graffi, coprire la superficie con un panno morbido.
- 2 Posizionare la piastra di montaggio a parete sul monitor e allinearla con i fori delle viti.
- 3 Con un cacciavite, serrare le quattro viti per fissare la piastra al monitor.

Piastra di montaggio a parete

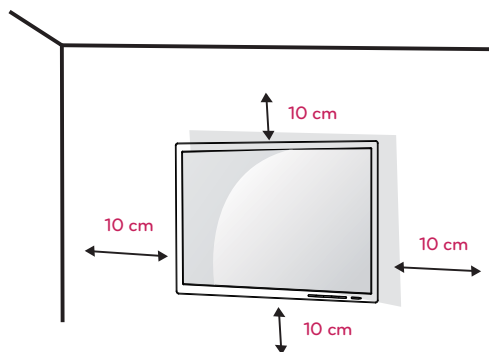


### ! NOTA

- La piastra di montaggio a parete viene venduta separatamente.
- Per ulteriori informazioni sull'installazione, consultare la guida all'installazione della piastra di montaggio a parete.
- Durante l'installazione della piastra di montaggio a parete non applicare eccessiva forza, poiché ciò potrebbe provocare danni allo schermo del monitor.

## Installazione su una parete

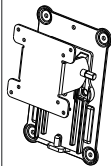
Installare il monitor ad almeno 10 cm di distanza dalla parete e lasciare circa 10 cm di spazio su ogni lato per assicurare una ventilazione sufficiente. Contattare il rivenditore per ottenere istruzioni dettagliate sull'installazione. Consultare il manuale per l'installazione e la sistemazione della staffa montaggio a parete inclinabile.



Per installare il monitor su una parete, fissare una staffa di montaggio a parete (opzionale) alla parte posteriore del monitor.

Verificare che la staffa di montaggio a parete sia fissata saldamente al monitor e alla parete.

- 1 Utilizzare le viti e la staffa di montaggio a parete conformi allo standard VESA.
- 2 Le viti di lunghezza maggiore di quella standard possono danneggiare l'interno del monitor.
- 3 Una vite non conforme allo standard VESA può danneggiare il prodotto e causare la caduta del monitor. LG Electronics non è responsabile per incidenti dovuti all'utilizzo di viti non standard.
- 4 Il monitor è conforme allo standard VESA.
- 5 Utilizzarlo in conformità allo standard VESA come specificato di seguito.
  - Fino a 784,8 mm
    - \* Spessore della piastra di montaggio a parete: 2,6 mm
    - \* Vite di serraggio: 4 mm di diametro x 0,7 mm di passo x 10 mm di lunghezza
  - Almeno 787,4 mm
    - \*Utilizzare una piastra di montaggio a parete e viti conformi allo standard VESA.

<b>VESA (A x B)</b>	100 x 100
<b>Vite del supporto</b>	M4
<b>Viti richieste</b>	4
<b>Piastra di montaggio a parete (facoltativa)</b>	RW120 



### ATTENZIONE

- Scollegare il cavo di alimentazione prima di spostare o installare il monitor per evitare scosse elettriche.
- L'installazione del monitor al soffitto o a una parete inclinata potrebbe causare la caduta del monitor e conseguenti lesioni. Utilizzare la staffa di montaggio a parete LG. Per ulteriori informazioni, contattare il rivenditore locale o un installatore autorizzato.
- L'applicazione di forza eccessiva durante il serraggio delle viti potrebbe causare danni al monitor. I danni derivanti da questa operazione non sono coperti dalla garanzia del prodotto.
- Utilizzare la staffa di montaggio a parete e le viti conformi allo standard VESA. I danni causati dall'utilizzo o dall'uso errato di componenti non appropriati non sono coperti dalla garanzia del prodotto.



### NOTA

- Utilizzare le viti specificate dallo standard VESA.
- Il kit per il montaggio a parete include la guida di installazione e tutti i componenti necessari.
- La staffa di montaggio a parete è un accessorio opzionale. Gli accessori possono essere acquistati dal rivenditore di zona.
- La lunghezza della vite potrebbe essere diversa per ciascuna staffa di montaggio a parete. Accertarsi di utilizzare la lunghezza corretta della vite.
- Per ulteriori informazioni, consultare il manuale utente per la staffa di montaggio a parete.

# UTILIZZO DEL MONITOR

## Collegamento a un PC

- Questo monitor supporta la funzione \*Plug and Play.
- \*Plug and Play: una funzione che consente di aggiungere un dispositivo al computer senza la necessità di eseguire alcuna riconfigurazione o installazione manuale dei driver.

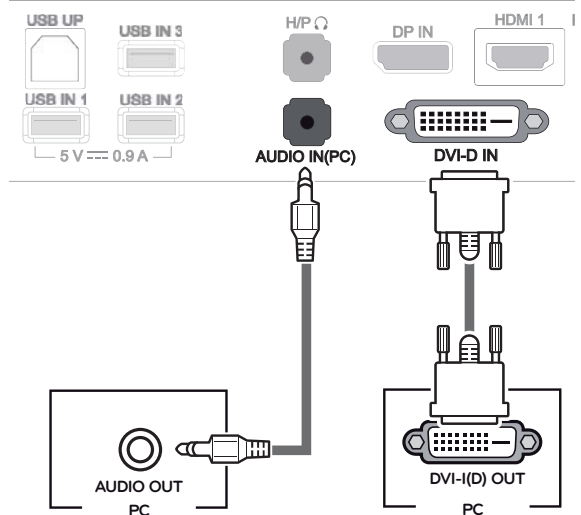
## Collegamento DVI

Consente la trasmissione dei segnali video digitali al monitor. Collegare il monitor utilizzando il cavo DVI come indicato di seguito.

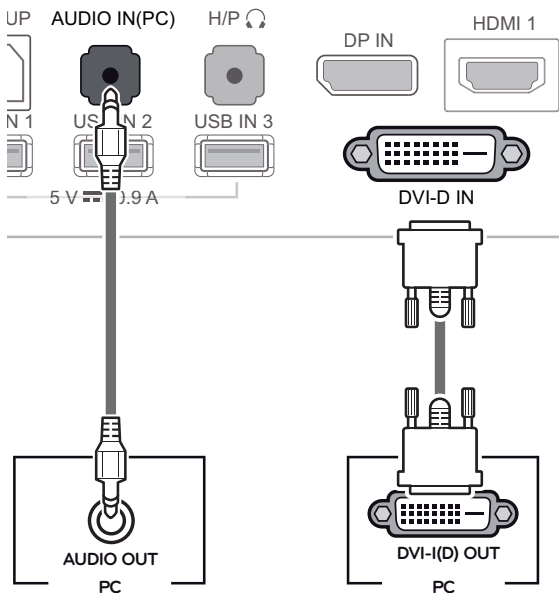
Premere il pulsante Menù (■) e selezionare l'opzione di ingresso dal menu degli ingressi.

Per udire l'audio nella modalità di ingresso DVI, collegare la porta AUDIO OUT del PC alla porta AUDIO IN (PC) del monitor utilizzando il cavo audio in dotazione.

29EB93

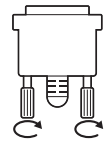


29EA93



### ATTENZIONE

- Collegare il cavo del segnale di ingresso e ruotarlo in direzione della freccia. Per impedire che si scollegli, serrare il cavo.
- Non esercitare pressione sullo schermo per un periodo di tempo prolungato. Ciò potrebbe causare la distorsione delle immagini.
- Non visualizzare un'immagine fissa sullo schermo per un periodo di tempo prolungato. Ciò potrebbe causare il mantenimento dell'immagine. Se possibile, utilizzare un salva schermo.



### NOTA

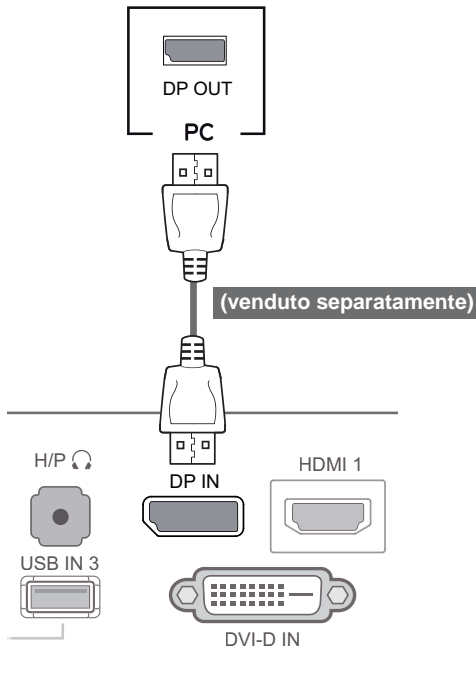
- Quando si collega il cavo di alimentazione alla presa, utilizzare una presa multipla (3 fori) con messa a terra o una presa di alimentazione con messa a terra.
- Il monitor potrebbe produrre uno sfarfallio quando viene acceso in un ambiente a basse temperature. Si tratta di un effetto normale.
- Sullo schermo potrebbero comparire dei puntini di colore rosso, verde o blu. Si tratta di un effetto normale.
- L'utilizzo di un cavo da DVI a HDMI può causare problemi di compatibilità.

## Connessione Display Port

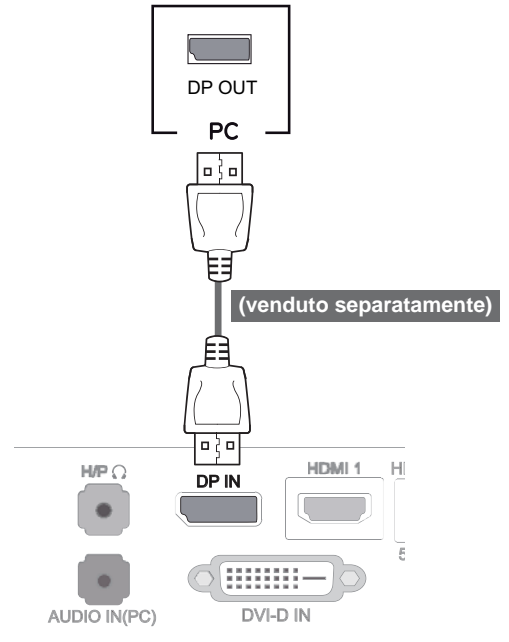
Consente la trasmissione dei segnali digitali audio e video dal PC al monitor. Collegare il PC al monitor utilizzando il cavo Display Port come mostrato di seguito.

Premere il pulsante Menù (■) e selezionare l'opzione di ingresso dal menu degli ingressi.

29EA93



29EB93

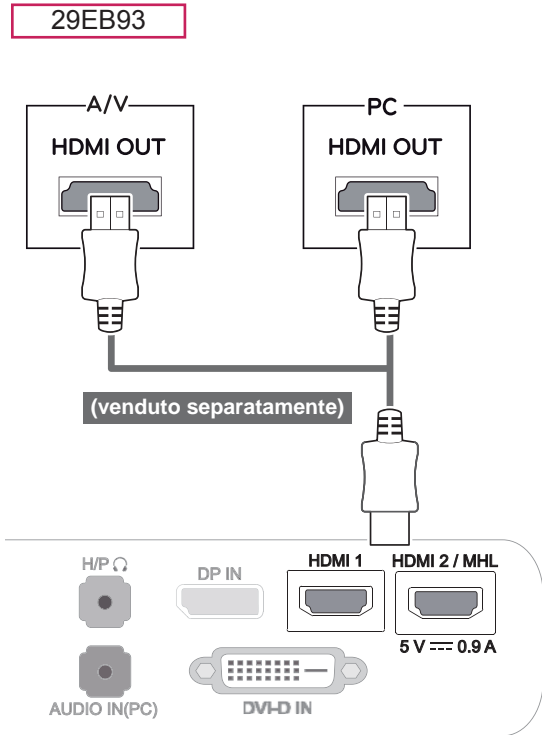
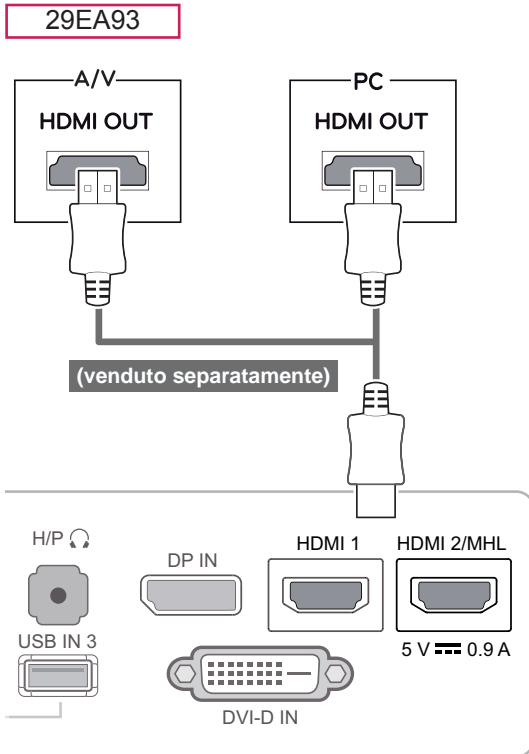


### ! NOTA

- L'audio potrebbe non essere disponibile a seconda della versione DP del PC in uso.

## Collegamento HDMI

Consente la trasmissione dei segnali digitali audio e video dal PC e dai dispositivi A/V al monitor. Collegare il PC e il dispositivo A/V al monitor con il cavo HDMI come mostrato di seguito. Premere il pulsante Menù (☰) e selezionare l'opzione di ingresso dal menu degli ingressi.



### ! NOTA

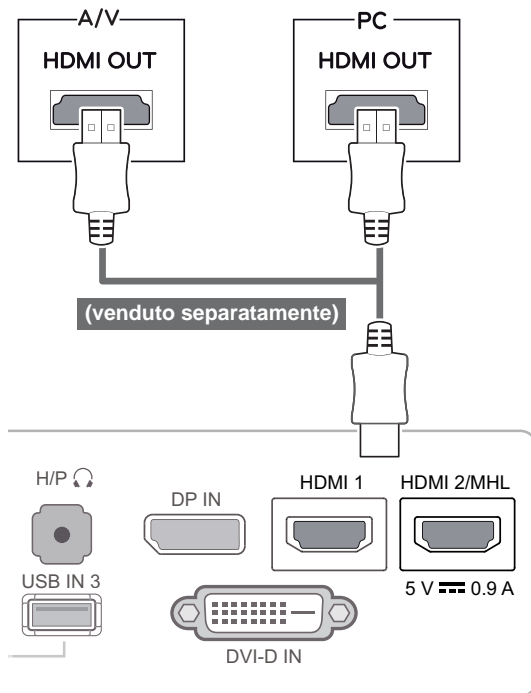
- HDMI PC può causare problemi di compatibilità del dispositivo.
- L'utilizzo di un cavo da DVI a HDMI può causare problemi di compatibilità.

## Collegamento a dispositivi AV

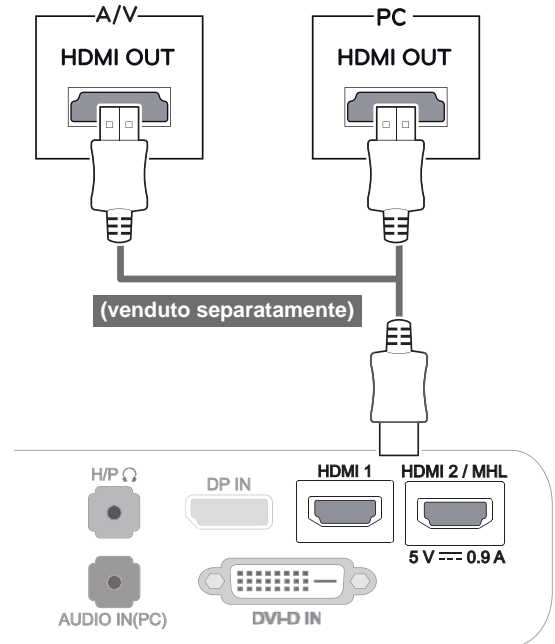
### Collegamento HDMI

Consente la trasmissione dei segnali digitali audio e video dal PC e dai dispositivi A/V al monitor. Collegare il PC e il dispositivo AV al monitor con il cavo HDMI come mostrato di seguito. Premere il pulsante Menù (■) e selezionare l'opzione di ingresso dal menu degli ingressi.

29EA93



29EB93



#### ! NOTA

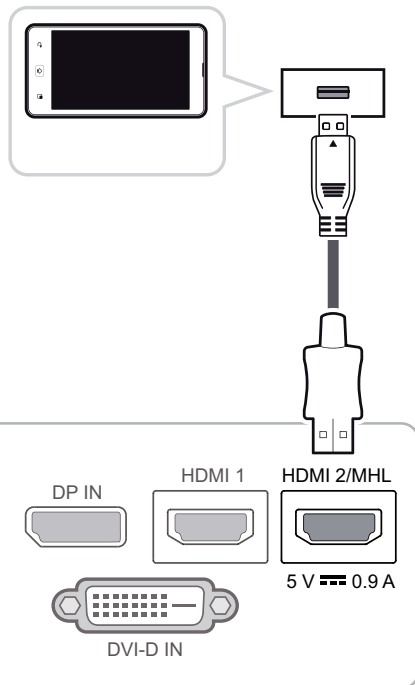
- L'utilizzo di un cavo da DVI a HDMI può causare problemi di compatibilità.

## Collegamento di dispositivi esterni

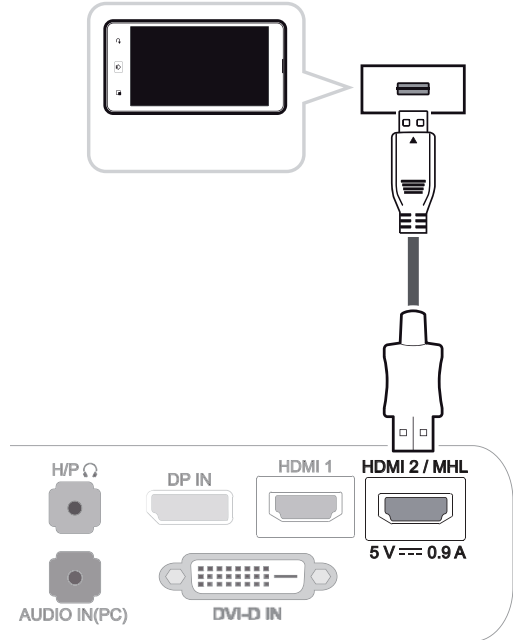
### Collegamento a uno smartphone (MHL)

**Mobile High-definition Link (MHL)** è un'interfaccia che consente di riprodurre video e audio dallo smartphone sul monitor collegando il monitor allo smartphone. Collegare lo smartphone alla porta **HDMI2/MHL** del monitor utilizzando il cavo MHL in dotazione e cambiare l'ingresso premendo il pulsante degli ingressi sul monitor.

29EA93



29EB93



#### ! NOTA

- Questa funzione è disponibile solo per gli smartphone che supportano MHL.  
- Potrebbero verificarsi problemi di compatibilità con altri telefoni cellulari.

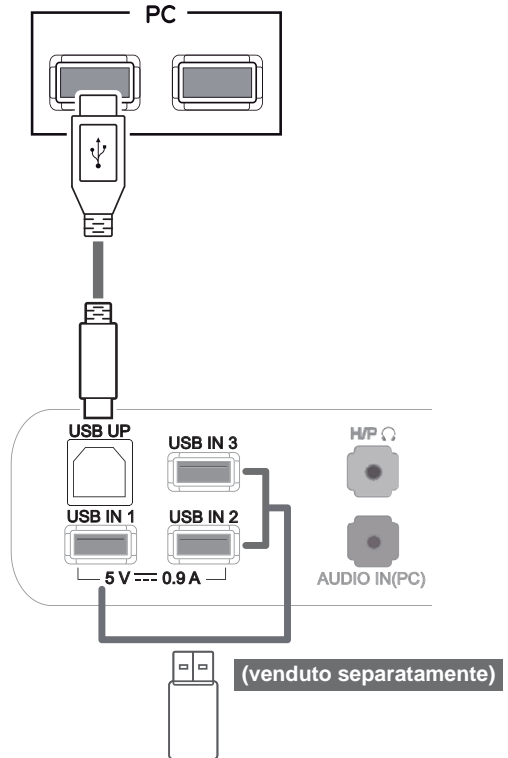
## Collegamento al PC tramite un cavo USB

La funzione USB 3.0 funge da hub USB sul prodotto.

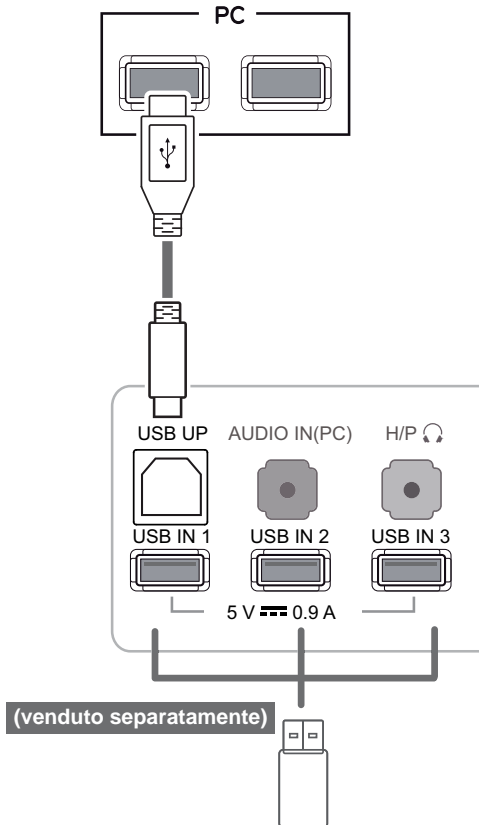
Per utilizzare la funzione USB 3.0, collegare il cavo USB 3.0 tipo A-B in dotazione al PC.

I dispositivi periferici collegati alla porta USB IN possono essere controllati dal PC.

29EB93



29EA93



### ! NOTA

- Prima dell'utilizzo, installare la versione aggiornata di Windows Service Pack.
- I dispositivi periferici vengono venduti separatamente.
- Le porte USB possono essere utilizzate per collegare la tastiera, il mouse e altri dispositivi USB.



### ATTENZIONE

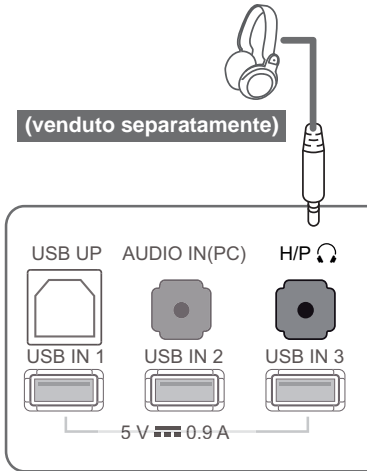
<Precauzioni per l'uso di una periferica USB>

- Un periferica di archiviazione USB con un programma di riconoscimento automatico installato, altrimenti il driver potrebbe non essere rilevato.
- È possibile che alcune periferiche USB non vengano supportate o che non funzionino correttamente.
- È consigliabile utilizzare un disco rigido USB esterno con tensione nominale inferiore o uguale a 5 V e corrente nominale inferiore o uguale a 900 mA.
- È consigliabile utilizzare un hub USB o un'unità disco rigido alimentata (se l'alimentazione fornita non è sufficiente, la periferica di archiviazione USB potrebbe non essere rilevata correttamente).

## Collegamento alla porta cuffie

Utilizzare la porta cuffie per collegare un dispositivo periferico al monitor. Eseguire il collegamento come illustrato.

29EA93

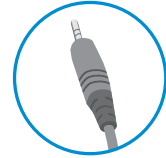


### ! NOTA

- I dispositivi periferici vengono venduti separatamente.
- Non utilizzare una presa per cuffie angolare, poiché il collegamento a un dispositivo periferico potrebbe risultare difficile.



Tipo ad angolo

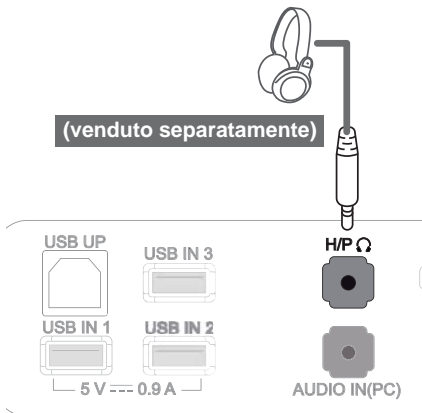


Tipo diritto

### ! NOTA

- A seconda delle impostazioni audio del PC e del dispositivo esterno, le funzioni relative alle cuffie e all'altoparlante possono essere limitate.

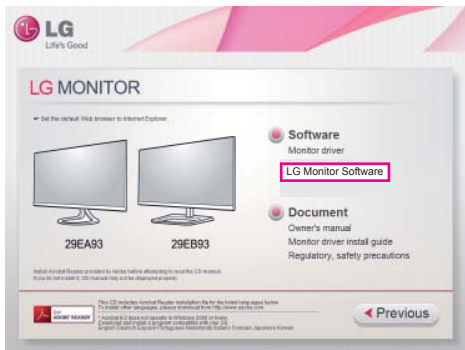
29EB93



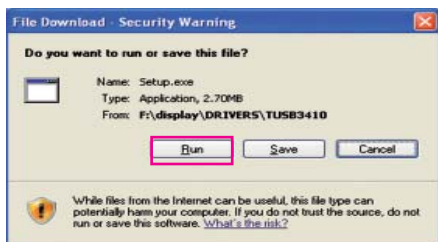
# INSTALLAZIONE DI LG MONITOR SOFTWARE

Inserire il CD del manuale utente in dotazione nel driver CD del PC e installare LG Monitor Software.

- 1 Impostare Internet Explorer come Web browser predefinito.
- 3 Seguire le istruzioni per procedere con l'installazione.

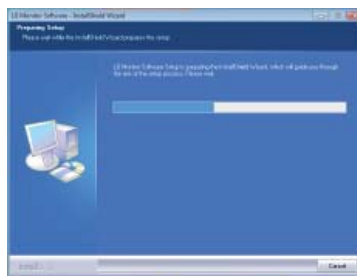


- 2 Fare clic su "LG Monitor Software" nella schermata principale del CD. Quando viene visualizzata la finestra di download del file, fare clic sul pulsante [Run] (Esegui). (È possibile che la finestra di download del file venga visualizzata in modo diverso a seconda del sistema operativo e della versione di Internet Explorer, tuttavia la procedura di installazione è la stessa).



## ATTENZIONE

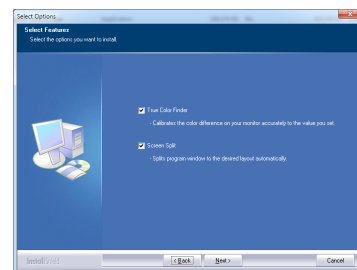
- Fare clic su "Run" (Esegui) per procedere con l'installazione del drive. Fare clic su "Salva" se non si desidera proseguire con l'installazione.
- Per Windows 7 si richiede Service Pack 1 o versione successiva.



- 4 Selezionare la casella "I accept the terms of the agreement" (Accetto i termini del contratto) sulla schermata relativa al contratto di licenza e fare clic sul pulsante [Next] (Avanti).



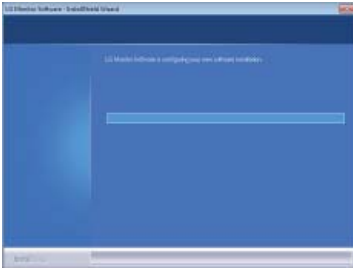
- 5 Selezionare il programma che si desidera installare.



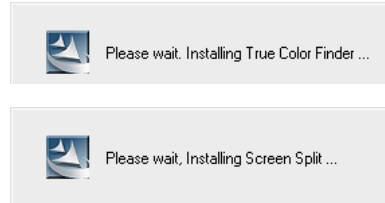
## NOTA

- Screen Split: consente di dividere automaticamente la finestra del programma come desiderato.
- True Color Finder: consente di calibrare l'output preciso del colore del monitor in base alle necessità dell'utente.

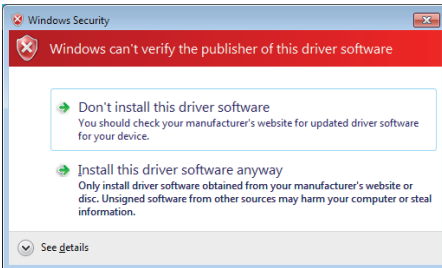
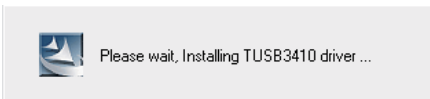
- 6 L'installazione di LG Monitor Software viene avviata come segue.



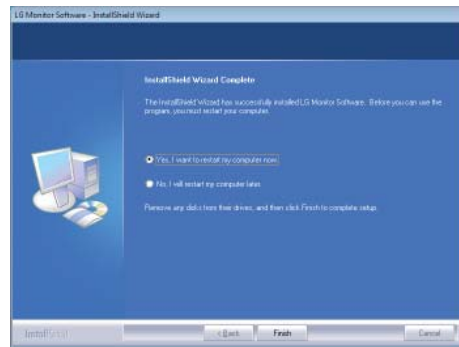
- 8 Il programma selezionato nella pagina Select Features (Selezione funzionalità) verrà installato automaticamente.




- 7 Se il driver TUSB3410 è ancora stato installato, verrà installato automaticamente. Selezionare "Install this driver software anyway (I)" (Installa il software del driver (I)) se si visualizza un messaggio di sicurezza Windows simile al seguente.

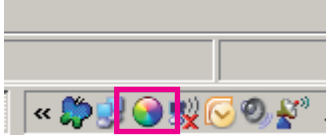


- 9 Al termine dell'installazione, riavviare il sistema.

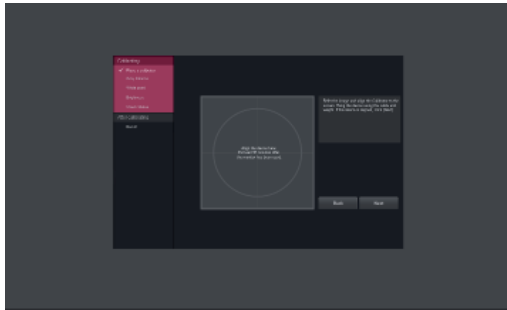


**! NOTA**

Quando viene eseguito il software True Color Finder, l'icona di True Color Finder  viene visualizzata nella barra delle applicazioni in basso a destra della schermata del PC.



Fare clic con il pulsante destro del mouse sull'icona di True Color Finder e selezionare "Start Program" (Avvia programma) per avviare il programma.


**! ATTENZIONE**

- Una volta completata la calibrazione del monitor con il software True Color Finder, rimuovere il calibratore dal monitor e conservarlo a temperatura ambiente lontano dalla luce diretta del sole oppure riporlo nella confezione.
  - Se la parte di misurazione del calibratore viene esposta alla luce diretta del sole per un periodo di tempo prolungato, il calibratore potrebbe danneggiarsi.
  - Non conservare in ambienti in cui la temperatura è troppo bassa o elevata o il livello di umidità è alto.
- Se sul PC è già installata un'applicazione di calibrazione di terze parti, è possibile che la qualità delle immagini risenta del conflitto tra le due applicazioni. Per ottenere prestazioni ottimali, si consiglia di disinstallare l'applicazione di calibrazione di terze parti.

**! NOTA**

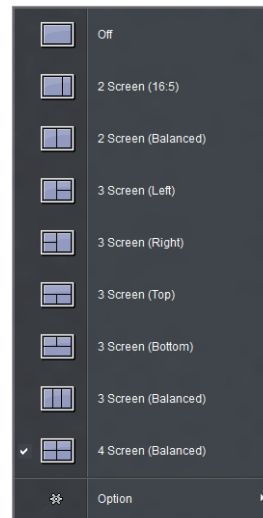
- Per utilizzare la funzione True Color Finder, è necessario acquistare il calibratore supportato.
- Per i dettagli sui calibratori e le schede grafiche supportate, consultare la guida dell'utente di True Color Finder.
- Se la porta di ingresso è stata cambiata, si consiglia di ricalibrare la qualità delle immagini del monitor.

**! NOTA**

Se si esegue il software Screen Split, la relativa icona  viene visualizzata sulla barra delle applicazioni in basso a destra dello schermo del PC.



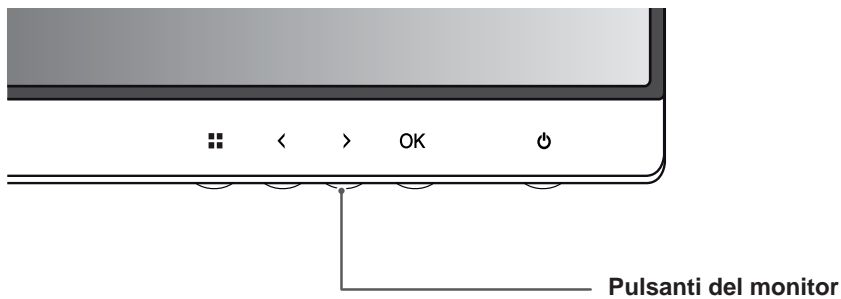
Fare clic con il pulsante destro del mouse sull'icona di Screen Split e selezionare il layout desiderato.



# PERSONALIZZAZIONE DELLE IMPOSTAZIONI

## Attivazione del menu principale

- 1 Premere il pulsante **Menù** (☰).
- 2 Utilizzare i pulsanti **<**, **>** per regolare le opzioni.  
Per tornare al menu superiore o impostare altre voci di menu, utilizzare il pulsante **Menù** (☰).
- 3 Tenere premuto il pulsante **Menù** (☰) per uscire dal menu OSD.



Pulsante	Descrizione	
Menu (☰)	<b>Se il menu è inattivo</b>	Consente di attivare il menu principale.
	<b>Se il menu è attivo</b>	Consente di accedere alla schermata precedente quando viene premuto il pulsante; consente di uscire dal menu OSD quando il pulsante è tenuto premuto per oltre 3 secondi.
<	<b>Se il menu è inattivo</b>	Consente di regolare il livello del volume del monitor.
	<b>Se il menu è attivo</b>	Tasto direzionale sinistro
>	<b>Se il menu è inattivo</b>	Consente di regolare il livello del volume del monitor.
	<b>Se il menu è attivo</b>	Tasto direzionale destro
<b>OK</b>	Se il menu è attivo: premendo OK è possibile selezionare la funzione. Se il menu è inattivo: premendo OK è possibile visualizzare la risoluzione del segnale corrente (solo se è presente un segnale in ingresso).	
⏻ (pulsante di accensione)	Consente accendere/spegnere il dispositivo.	
	<b>Spia Accensione</b>	Quando il monitor è in funzione, la spia di accensione diventa rossa (attivo). Quando il monitor è in Modalità Risparmio Energia, la spia di accensione lampeggia in rosso.

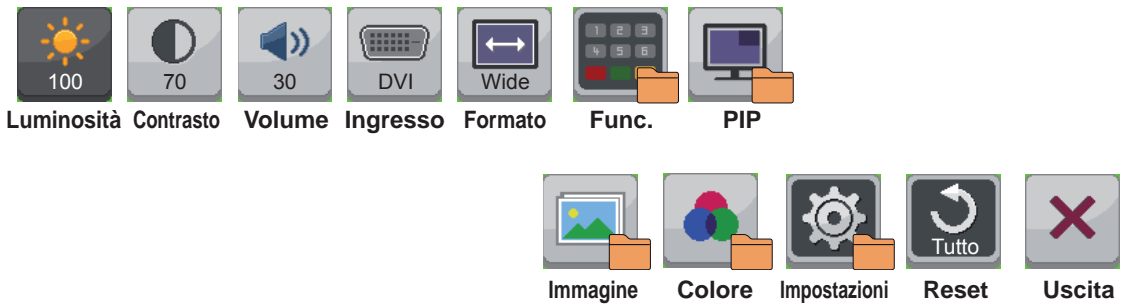
### ! NOTA

Tutti i pulsanti sono sensibili allo sfioramento e si attivano toccando la parte inferiore del monitor con il dito.

## Personalizzazione delle impostazioni

### Impostazioni Menu

- 1 Per visualizzare il **menu** OSD, premere il pulsante **Menù** (⏏) nella parte inferiore del monitor.
- 2 Utilizzare i pulsanti < o > per impostare le opzioni.
- 3 Selezionare **X** per uscire dal menu OSD.  
Per tornare al menu superiore o impostare altre voci di menu, utilizzare il pulsante **Menù** (⏏).



Le opzioni vengono descritte di seguito.

Menù	Descrizione
<b>Luminosità</b>	Consente di regolare la luminosità e il contrasto dello schermo.
<b>Contrasto</b>	
<b>Volume</b>	Consente di regolare il volume.
	<div style="border: 1px solid black; padding: 5px;"> <p><b>! NOTA</b></p> <ul style="list-style-type: none"> <li>• Selezionando il pulsante OK nel menu Volume, verrà attivata/disattivata la funzione Muto.</li> </ul> </div>
<b>Ingresso</b>	Consente di selezionare la modalità di ingresso corrente.
<b>Formato</b>	Consente di regolare il rapporto dello schermo.
<b>Func.</b>	Consente di regolare l'ECO, la calibrazione e la modalità video.
<b>PIP</b>	Consente di regolare la dimensione e la posizione dello schermo.
<b>Immagine</b>	Consente di regolare la nitidezza, il livello di nero e il tempo di risposta dello schermo.
<b>Colore</b>	Consente di regolare la gamma, la temperatura colore e il bilanciamento dei colori dello schermo .
<b>Impostazioni</b>	Consente di impostare la lingua, la modalità PC/AV, l'audio principale, il suono pulsanti, il LED di accensione, DP 1.2 e il blocco OSD.
<b>Reset</b>	Consente di ripristinare le impostazioni predefinite. Premere i pulsanti <, > per eseguire immediatamente il reset.
<b>Uscita</b>	Consente di uscire dal menu OSD.

## Impostazioni del Formato

- 1 Per visualizzare il **menu** OSD, premere il pulsante **Menù** (⏏) nella parte inferiore del monitor.
- 2 Premere < o > per accedere a **Formato**.
- 3 Premere **OK** per selezionare **Formato**.
- 4 Utilizzare i pulsanti < o > per impostare le opzioni.
- 5 Selezionare **X** per uscire dal menu OSD.  
Per tornare al menu superiore o impostare altre voci di menu, utilizzare il pulsante **Menù** (⏏).



**Formato**

### Menu secondario



**Wide Cinema1 Cinema2 Originale 1:1 Indietro Uscita**

Le opzioni vengono descritte di seguito.

Menù > Formato	Descrizione
<b>Wide</b>	Consente di visualizzare il video a schermo intero, indipendentemente dall'ingresso del segnale video.
<b>Cinema1</b>	Consente di ingrandire lo schermo con un rapporto d'aspetto di 21:9. (a 1080p)
<b>Cinema2</b>	Consente di ingrandire lo schermo con un rapporto d'aspetto di 21:9, inclusa l'area della scatola nera per i sottotitoli nella parte inferiore. (a 1080p)
<b>Originale</b>	Consente di visualizzare un video in base al rapporto d'aspetto del segnale video in ingresso.
<b>1:1</b>	Il rapporto d'aspetto non viene regolato dall'originale.
<b>Indietro</b>	Consente di passare alla schermata OSD precedente.
<b>Uscita</b>	Consente di uscire dal menu OSD.

### ! NOTA

- È possibile che alla risoluzione consigliata (2560 x 1080) lo schermo appaia uguale per le opzioni Wide, Originale e 1:1 .
- Nel segnale interlacciato, il formato viene disattivato.

## Impostazioni Func.

- 1 Per visualizzare il **menu** OSD, premere il pulsante **Menù** (■) nella parte inferiore del monitor.
- 2 Premere < o > per accedere a **Func.**
- 3 Premere **OK** per selezionare **Func.**
- 4 Utilizzare i pulsanti < o > per impostare le opzioni.
- 5 Selezionare **X** per uscire dal menu OSD.  
Per tornare al menu superiore o impostare altre voci di menu, utilizzare il pulsante **Menù** (■).



Func.

### Menu secondario



ECO

Calibrazione

Modalità  
Immagini

Indietro

Uscita

Le opzioni vengono descritte di seguito.

Menù > Func.	Descrizione	
<b>ECO</b>	<b>Acceso</b>	Consente di attivare la funzione ECO per ridurre il consumo energetico in base al livello di efficienza ECO.
	<b>Spento</b>	Consente di disattivare la funzione ECO.
<b>Calibrazione</b>	<b>Acceso</b>	Consente di attivare la calibrazione applicata al monitor.
	<b>Spento</b>	Se è impostato su Spento, il monitor ripristina la qualità delle immagini impostata prima della calibrazione.
<div style="border: 1px solid black; padding: 5px;"> <p><b>! NOTA</b> —</p> <p>Eseguire il programma True Color Finder.</p> </div>		
<b>Modalità Immagini</b>	Varia a seconda del valore di Modalità PC/AV in Menu > Impostazioni.	
	<b>Modalità PC</b>	
	<b>Utente</b>	Consente di regolare ciascun elemento. È possibile regolare la modalità colore del menu principale.
	<b>Testo</b>	Consente di ottimizzare lo schermo per l'elaborazione di documenti.
	<b>Foto</b>	Consente di ottimizzare lo schermo per la visualizzazione delle foto.
	<b>Cinema</b>	Consente di ottimizzare lo schermo per migliorare gli effetti visivi di un video.
	<b>Gioco</b>	Consente di ottimizzare lo schermo per i giochi.
	<b>Modalità AV</b>	
	<b>Utente</b>	Consente di regolare ciascun elemento. È possibile regolare la modalità colore del menu principale.
	<b>Standard</b>	Consente di ottimizzare lo schermo per la visualizzazione di immagini di qualità normale.
	<b>VIVACE 1</b>	Consente di ottimizzare lo schermo per visualizzare effetti visivi vivaci.
	<b>VIVACE 2</b>	Consente di ottimizzare lo schermo per visualizzare effetti visivi più vivaci.
<b>Cinema</b>	Consente di ottimizzare lo schermo per migliorare gli effetti visivi di un video.	
<b>Indietro</b>	Consente di passare alla schermata OSD precedente.	
<b>Uscita</b>	Consente di uscire dal menu OSD.	

## Impostazioni PIP

- 1 Per visualizzare il **menu** OSD, premere il pulsante **Menù** (⏏) nella parte inferiore del monitor.
- 2 Premere < o > per accedere a **PIP**.
- 3 Premere **OK** per selezionare **PIP**.
- 4 Utilizzare i pulsanti < o > per impostare le opzioni.
- 5 Selezionare **X** per uscire dal menu OSD.  
Per tornare al menu superiore o impostare altre voci di menu, utilizzare il pulsante **Menù** (⏏).



### Menu secondario



Le opzioni vengono descritte di seguito.

Menù > PIP	Descrizione	
<b>PIP</b>	Consente di visualizzare le schermate di due modalità di ingresso su un monitor. (DVI+DP, HDMI1+DP, HDMI2+DP, DP+DVI, DP+HDMI1, DP+HDMI2)	
<b>Dimensioni</b>	Consente di regolare le dimensioni della schermata secondaria.	
	<b>Bilanciato</b>	Consente di utilizzare una dimensione bilanciata per la schermata secondaria.
	<b>Piccolo</b>	Consente di visualizzare la schermata secondaria con dimensioni ridotte.
	<b>Medio</b>	Consente di visualizzare la schermata secondaria con dimensioni normali.
	<b>Grande</b>	Consente di visualizzare la schermata secondaria con dimensioni grandi.
<b>Posizione</b>	Consente di regolare la posizione della schermata secondaria. Il valore predefinito è A dx in Basso	
	<b>A dx in Basso</b>	Consente di visualizzare la schermata secondaria in basso a destra dello schermo.
	<b>A sx in Basso</b>	Consente di visualizzare la schermata secondaria in basso a sinistra dello schermo.
	<b>A sx in Alto</b>	Consente di visualizzare la schermata secondaria in alto a sinistra dello schermo.
	<b>A dx in Alto</b>	Consente di visualizzare la schermata secondaria in alto a destra dello schermo.
<b>Indietro</b>	Consente di passare alla schermata OSD precedente.	
<b>Uscita</b>	Consente di uscire dal menu OSD.	

### ! NOTA

- Se la modalità PIP è disattivata, la funzione Posizione è disattivata.
- Se l'opzione Dimensioni è impostata su Bilanciato, la funzione Posizione è disattivata.

## Immagine

- 1 Per visualizzare il **menu** OSD, premere il pulsante **Menù** (⏏) nella parte inferiore del monitor.
- 2 Premere < o > per accedere a **Immagine**.
- 3 Premere **OK** per selezionare **Immagine**.
- 4 Utilizzare i pulsanti < o > per impostare le opzioni.
- 5 Selezionare **X** per uscire dal menu OSD.  
Per tornare al menu superiore o impostare altre voci di menu, utilizzare il pulsante **Menù** (⏏).



Immagine

### Menu secondario



Nitidezza

Livello Nero

Tempo di  
Risposta

Reset

Indietro

Uscita

Le opzioni vengono descritte di seguito.

Menù > Immagine	Descrizione	
<b>Nitidezza</b>	Consente di regolare la nitidezza dello schermo.	
<b>Livello Nero</b>	Consente di impostare il livello di offset (solo per HDMI). • <b>Offset:</b> in riferimento a un segnale video, si tratta del colore più scuro che il monitor può visualizzare.	
	<b>Alto</b>	L'immagine sullo schermo diventa più luminosa.
	<b>Basso</b>	L'immagine sullo schermo diventa più scura.
<b>Tempo di Risposta</b>	Consente di impostare un tempo di risposta per le immagini visualizzate in base alla velocità della schermata. In un ambiente normale, si consiglia di utilizzare l'opzione Normale. Per un rapido movimento delle immagini, si consiglia di utilizzare l'opzione Alto. Un'impostazione troppo elevata potrebbe causare la persistenza delle immagini.	
	<b>Alto</b>	Consente di impostare il tempo di risposta su Alto.
	<b>Medio</b>	Consente di impostare il tempo di risposta su Medio.
	<b>Basso</b>	Consente di impostare il tempo di risposta su Basso.
<b>Reset</b>	Consente di ripristinare le impostazioni predefinite della funzione Immagine.	
<b>Indietro</b>	Consente di passare alla schermata OSD precedente.	
<b>Uscita</b>	Consente di uscire dal menu OSD.	

## Colore

- 1 Per visualizzare il **menu** OSD, premere il pulsante **Menù** (⏏) nella parte inferiore del monitor.
- 2 Premere < o > per accedere a **Colore**.
- 3 Premere **OK** per selezionare **Colore**.
- 4 Utilizzare i pulsanti < o > per impostare le opzioni.
- 5 Selezionare **X** per uscire dal menu OSD.  
Per tornare al menu superiore o impostare altre voci di menu, utilizzare il pulsante **Menù** (⏏).



### Menu secondario



Le opzioni vengono descritte di seguito.

Menù > Colore	Descrizione	
<b>Gamma</b>	Impostazione di una gamma personalizzata: quando si utilizzano le impostazioni di gamma monitor 0, 1 e 2, il valore di gamma più elevato consente di visualizzare immagini più luminose e vice versa.	
<b>Temperat.</b>	<b>Utente</b>	
	<ul style="list-style-type: none"> <li>•Rosso</li> <li>•Verde</li> <li>•Blu</li> </ul>	È possibile personalizzare il colore delle immagini utilizzando i colori Rosso, Verde e Blu.
<b>Sei Colori</b>	Consente di selezionare il colore delle immagini predefinito. <b>Caldo:</b> consente di impostare il colore dello schermo su un tono rossastro. <b>Medio:</b> consente di impostare il colore dello schermo su un tono tra il rosso e il blu. <b>Freddo:</b> consente di impostare il colore dello schermo su un tono bluastr.	
	<b>Tonalità</b>	Consente di regolare la tonalità dello schermo.
	<b>Saturazione</b>	Consente di regolare la saturazione dei colori dello schermo. Più basso è il valore, meno saturi e luminosi saranno i colori. Più alto è il valore, più saturi e scuri saranno i colori.
<b>Reset</b>	Consente di ripristinare le impostazioni predefinite dei colori.	
<b>Indietro</b>	Consente di passare alla schermata OSD precedente.	
<b>Uscita</b>	Consente di uscire dal menu OSD.	

## Impostazioni

- 1 Per visualizzare il **menu OSD**, premere il pulsante **Menù** (⏏) nella parte inferiore del monitor.
- 2 Premere < o > per accedere a **Impostazioni**.
- 3 Premere **OK** per selezionare **Impostazioni**.
- 4 Utilizzare i pulsanti < o > per impostare le opzioni.
- 5 Selezionare **X** per uscire dal menu OSD.



**Impostazioni**

Per tornare al menu superiore o impostare altre voci di menu, utilizzare il pulsante freccia verso l'alto (⬆).

### Menu secondario



Le opzioni vengono descritte di seguito.

Menù > Impostazioni	Descrizione
<b>Lingua</b>	Consente di impostare la schermata del menu sulla lingua desiderata.
<b>Modalità PC/AV</b>	Attivata solo in modalità HDMI.
<b>Audio principale</b>	L'audio proveniente dalla porta Audio In del segnale di ingresso digitale (HDMI, HDMI2/MHL, Display Port) può essere riprodotto dagli altoparlanti del monitor.
<b>Suono Pulsanti</b>	Consente di controllare il tono dei pulsanti. Il tono dei pulsanti viene riprodotto per le seguenti operazioni. Attivazione/Disattivazione dell'alimentazione CC Attivazione/Disattivazione del menu OSD
<b>LED accensione</b>	Consente di accendere/spegnere la spia di accensione del monitor.
	<b>Acceso</b> La spia di accensione si accende automaticamente.
	<b>Spento</b> La spia di accensione si spegne.
<b>DP1.2 (DisplayPort1.2)</b>	Consente di attivare o disattivare DisplayPort 1.2.
	<b>NOTA</b> Assicurarsi di eseguire l'attivazione o la disattivazione tenendo conto della versione DisplayPort supportata dalla scheda grafica. Impostarla su Off (Spento) se questa non è compatibile con la scheda grafica.
	<b>Acceso</b> DisplayPort 1.2 attivata.
	<b>Spento</b> DisplayPort 1.2 disattivata.
<b>Blocco OSD</b>	Evita di premere tasti non validi.
	<b>Acceso</b> Il funzionamento dei tasti è disattivato.
	<b>Spento</b> Il funzionamento dei tasti è attivato.
	<b>NOTA</b> Tutte le funzioni, ad eccezione della modalità Blocco OSD e del pulsante Uscita per Luminosità, Contrasto, Volume, Ingresso e Impostazioni sono disattivate.
<b>Indietro</b>	Consente di passare alla schermata OSD precedente.
<b>Uscita</b>	Consente di uscire dal menu OSD.

# RISOLUZIONE DEI PROBLEMI

Nessuna immagine visualizzata sullo schermo	
Il cavo di alimentazione del monitor è collegato?	<ul style="list-style-type: none"> <li>Verificare che il cavo di alimentazione sia collegato correttamente alla presa.</li> </ul>
La spia d'accensione è accesa?	<ul style="list-style-type: none"> <li>Verificare il collegamento del cavo di alimentazione e premere il pulsante di accensione.</li> </ul>
La spia di accensione è rossa?	<ul style="list-style-type: none"> <li>Verificare che l'ingresso collegato sia attivato (Menù - Ingresso).</li> </ul>
La spia d'accensione lampeggia?	<ul style="list-style-type: none"> <li>Se il monitor è in modalità risparmio energia, spostare il mouse o premere qualsiasi tasto sulla tastiera per attivare lo schermo.</li> <li>Controllare che il computer sia acceso.</li> </ul>
Viene visualizzato il messaggio "FUORI CAMPO"?	<ul style="list-style-type: none"> <li>Ciò si verifica quando i segnali trasferiti dal PC (scheda video) non rientrano nella gamma di frequenza orizzontale o verticale del monitor. Per impostare la frequenza corretta, andare alla sezione "Specifiche del prodotto" del presente manuale.</li> </ul>
Viene visualizzato il messaggio "CHECK SIGNAL CONNECTION" (Verifica connessione segnale)?	<ul style="list-style-type: none"> <li>Questo messaggio viene visualizzato quando il cavo del segnale tra il PC e il monitor è assente o scollegato. Controllare il cavo e ricollegarlo.</li> </ul>

Viene visualizzato il messaggio "OSD BLOCCATO".	
Alcune funzioni non sono disponibili quando si preme il pulsante Menu?	<ul style="list-style-type: none"> <li>L'OSD è bloccato. Accedere a Menu &gt; Impostazioni e impostare "Blocco OSD" su Sblocca.</li> </ul>

Lo schermo mantiene un'immagine.	
Il mantenimento dell'immagine si verifica quando il monitor è spento?	<ul style="list-style-type: none"> <li>La visualizzazione di un'immagine fissa per un periodo di tempo prolungato potrebbe causare danni allo schermo, provocando il mantenimento dell'immagine.</li> <li>Utilizzare un salva schermo per proteggere lo schermo quando si utilizza il monitor per un periodo di tempo prolungato.</li> </ul>

## ! NOTA

- Frequenza verticale:** per poter visualizzare un'immagine, la schermata deve essere aggiornata dozzine di volte al secondo come una lampada fluorescente. Il numero di volte al secondo in cui la schermata viene aggiornata è noto come frequenza verticale o frequenza di aggiornamento ed è rappresentato da Hz.
- Frequenza orizzontale:** il tempo necessario per visualizzare una riga orizzontale viene definito ciclo orizzontale. Il numero di righe orizzontali visualizzate in un secondo può essere calcolato dividendone una per il ciclo orizzontale. Tale opzione è detta frequenza orizzontale ed è espressa in kHz.

**! NOTA**

- Controllare che la risoluzione della scheda video o la frequenza rientrino nella gamma consentita dal monitor e impostare la risoluzione consigliata (ottimale) in **Control Panel > Display > Settings** (Pannello di controllo > Schermo > Impostazioni).
- Se la scheda video non viene impostata sulla risoluzione consigliata (ottimale) il testo potrebbe apparire sfocato, lo schermo potrebbe risultare offuscato, l'area di visualizzazione potrebbe essere troncata o lo schermo potrebbe non essere allineato.
- La procedura di configurazione potrebbe essere diversa in base al computer e/o al sistema operativo in uso. Inoltre, alcune schede video potrebbero non supportare determinate risoluzioni. In tal caso, contattare il produttore del computer o della scheda video per ricevere assistenza.
- Alcune schede video non supportano la risoluzione 2560x1080.  
Se non è possibile visualizzare la risoluzione, contattare il produttore della scheda video.

Il colore dello schermo è anomalo.	
Lo schermo appare scolorito (16 colori)?	<ul style="list-style-type: none"> <li>• Impostare il colore su 24 bit (True Color) o su un valore superiore. In Windows, andare a Pannello di controllo &gt; Schermo &gt; Impostazioni &gt; Qualità colore.</li> </ul>
Il colore dello schermo appare instabile o monocromatico?	<ul style="list-style-type: none"> <li>• Verificare che il cavo del segnale sia collegato correttamente. Ricollegare il cavo o reinserire la scheda video del PC.</li> </ul>
Sullo schermo vengono visualizzati dei puntini?	<ul style="list-style-type: none"> <li>• Quando si utilizza il monitor, potrebbero apparire sullo schermo dei puntini pixelati (rossi, verdi, blu, bianchi o neri). Questo fenomeno è normale per lo schermo LCD. Non si tratta di un errore e non è collegato alle prestazioni del monitor.</li> </ul>

# SPECIFICHE TECNICHE

29EA93

29EB93

Schermo LCD	Tipo	73,025 cm TFT (Thin Film Transistor) Schermo LCD (Liquid Crystal Display) Lunghezza diagonale dello schermo: 73,025 cm
	Passo pixel	0,0876 mm x 0,2628 mm
Risoluzione	Risoluzione massima	2560 x 1080 a 60 Hz
	Risoluzione consigliata	2560 x 1080 a 60 Hz
Segnale video	Frequenza orizzontale	Da 30 kHz a 90 kHz
	Frequenza verticale	Da 56 Hz a 75 Hz
	Sincronizzazione	Sincronizzazione separata
Connettore ingresso	DVI-D, HDMI 1, HDMI 2(MHL), Display Port, Audio In(PC), H/P Out, USB Up, USB In 1, 2, 3	
Alimentazione	Tensione	19,5 V --- 3,8 A
	Consumo elettrico (tip.)	Modalità acceso: 48 W (tip., senza USB) 68 W (max, con USB, Audio 50%) Modalità Risparmio Energia ≤ 1,2 W Modalità Spento ≤ 0,5 W
Adattatore AC/DC	Tipo AAM-00, prodotto da AMPPOWER Technology., Co.Ltd. Uscita: 19,5 V --- 5,65 A	
Regolazione dell'angolazione del supporto	In avanti/Indietro: da -5° a 20° (parte superiore)	
Condizioni ambientali	Condizioni operative	Temperatura: da 10°C a 35°C; umidità: dal 10% all'80%
	Condizioni di stoccaggio	Temperatura: da -20°C a 60°C; umidità: dal 5% al 90%
Wattaggio altoparlante	7W + 7W	

29EA93

Dimensione	Dimensioni del monitor (larghezza x altezza x profondità)	
	Con supporto	699,7 mm x 387,0 mm x 208,5 mm
	Senza supporto	699,7 mm x 318,0 mm x 68,5 mm
Peso (senza imballaggio)	5,65 kg	

29EB93

Dimensione	Dimensioni del monitor (larghezza x altezza x profondità)	
	Con supporto	699,7 mm x 395,3 mm x 225 mm
	Senza supporto	699,7 mm x 318,0 mm x 68,5 mm
Peso (senza imballaggio)	6,84 kg	

Le specifiche sono soggette a modifica senza preavviso.

## Modalità supporto predefinito (Modalità Impostazioni preconfigurate, DVI-D/HDMI/PC Display Port)

Modalità Impostazioni preconfigurate	Frequenza orizzontale (kHz)	Frequenza verticale (Hz)	Polarità (Oriz./Vert.)	Note
720 x 400	31,468	70,08	-/+	
640 x 480	31,469	59,94	-/-	
640 x 480	37,5	75	-/-	
800 x 600	37,879	60,317	+/+	
800 x 600	46,875	75	+/+	
1024 x 768	48,363	60	-/-	
1024 x 768	60,123	75,029	+/+	
1152 x 864	67,5	75	+/+	
1280 x 720	45	60	+/+	
1280 x 1024	63,981	60,02	+/+	
1280 x 1024	79,976	75,025	+/+	
1600 x 900	60	60	+/+	
1680 x 1050	65,290	59,954	-/+	
1920 x 1080	67,5	60	+/-	
2560 x 1080	66,7	60	-/+	

## Temporizzazione HDMI/MHL (video)

Modalità Impostazioni preconfigurate	Frequenza orizzontale (kHz)	Frequenza verticale (Hz)
480P	31,50	60
576P	31,25	50
720P	37,50	50
720P	45,00	60
1080i	28,12	50
1080i	33,75	60
1080P	56,25	50
1080P	67,50	60

## Spia Accensione

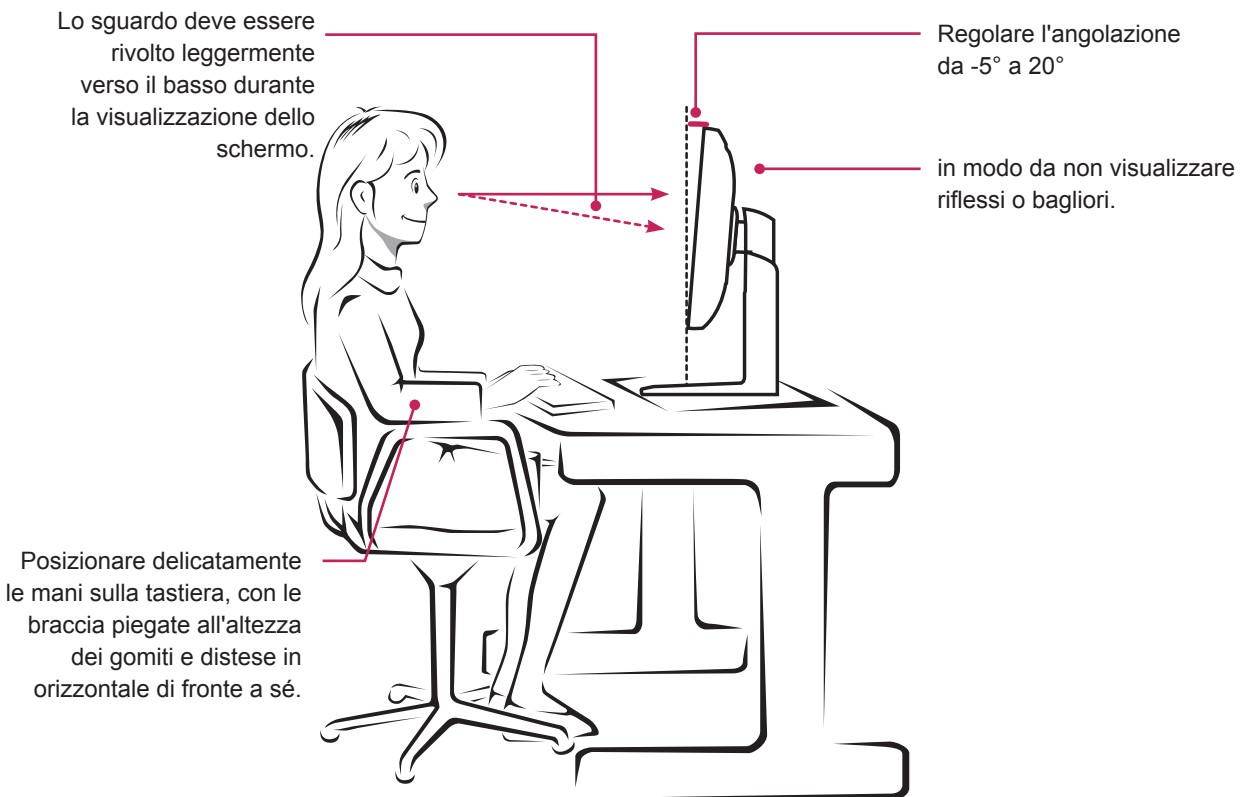
Modalità	Colore LED
Modalità Acceso	Rosso
Risparmio Energia	Rosso intermittente
Modalità Spento	Spento

# POSTURA CORRETTA

## Postura corretta quando si utilizza il monitor

Regolare lo schermo in modo che sia possibile guardarlo comodamente da un'angolazione leggermente più bassa del naturale livello degli occhi.

- Fare una pausa di circa dieci minuti ogni ora per ridurre l'affaticamento causato da un utilizzo prolungato.
- Il supporto del monitor a sfioramento consente di utilizzare il prodotto in posizione ottimale. Regolare l'angolazione del supporto da  $-5^{\circ}$  a  $20^{\circ}$  per ottenere la visualizzazione migliore dello schermo.





Leggere le Precauzioni di sicurezza prima di utilizzare il prodotto.

Conservare il CD del manuale dell'utente in un posto accessibile per consultarlo all'occorrenza.

Il modello e il numero di serie del MONITOR si trovano sul retro e su un lato del MONITOR. Annotarli qui di seguito affinché siano disponibili qualora fosse necessario contattare l'assistenza.

MODELLO \_\_\_\_\_

N. DI SERIE \_\_\_\_\_