



# 空调

## 使用安装说明书

- 请先详细阅读本手册后再对空调安装与操作。
- 安装作业必须符合国家布线标准并由授权人员进行。
- 阅读完毕后，请妥善保管本使用手册，以供日后参考。

类型：挂壁型(变频)



P/No.:MFL67220406

<http://www.lg.com/cn>

# 目录

## 使用说明

A. 产品描述	1
产品外观	1
产品参数	1
装箱清单	2
产品符合的规格	2
B. 安全注意事项	3
C. 用电安全	6
暂时使用变压器	6
暂时使用延长线	6
手册使用符号说明	6
D. 产品介绍	7
室内机	7
室外机	7
遥控器	8
• 电池的安裝方式	8
• 无线遥控器的维护	8
• 操作方式	8
• 无线遥控器	9
E. 操作说明	10
基本功能	10
• 制冷运转	10
• 制热运转	10
• 除湿运转	10
• 送风运转	11
• 风向调节	11
• 风速调节	11
• 定时设定	11
• 睡眠模式	12
• 节能制冷	12
高级功能	13
• 超强制冷/热	13
• 自动清洁	13
• 自动转换	14
强制操作	15
停电补偿启动功能	15

F. 维护与服务	16
室内机	16
室外机	17
操作秘诀	17
自我诊断功能	17
疑难问题解决秘诀!省时又省钱	18
发生以下情况时请立即联络	
服务中心	18

## 安装说明

A. 安装注意事项	19
B. 安装	22
安装零件	22
安装工具	22
安装图示	23
选择最佳安装地点	24
固定安装座	25
墙上钻孔	25
扩管作业	26
管路连接	27
配线	33
检查排水系统	35
管路架设	36
排气	37
运转测试	39
临海安装指南	41
管路长度与高度	42

## 维修说明

A. 包修卡	43
B. 包修条例	44

# 使用说明

## 产品描述

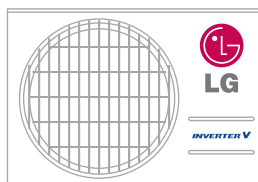
### 产品外观

室内机



LS-B3545A3R

室外机



### 产品参数

项目	单位	型号	KFR-35GW/B45RBp LS-B3545A3R
电源	$\Phi$	V, Hz	1 $\Phi$ , 220V, 50Hz
制 冷	制冷量	W	3500 (1250-4040)
	输入功率	W	1080 (210-1370)
	运行电流	A	5.00 (1.20-6.30)
能效等级			3
制 热	制热量	W	4250 (2900-4500)
	输入功率	W	1180 (700-1300)
	运行电流	A	5.40 (3.30-6.00)
辅助电加热	输入功率	W	-
	运行电流	A	-
噪音	室内	dB(A)	41
	室外		51/53 (制冷/制热)
循环风量	室内	m <sup>3</sup> /h	600
	室外		1620
注氟量 (R410A)		g	850
最大输入功率	制冷	W	1480
	制热	W	1400
最大输入电流	制冷	A	6.50
	制热	A	6.00
保险丝熔断电流		A	16
除湿量		L/h	1.3
外观尺寸	室内	mm	885*285*210
	室外		773*270*494
净质量	室内	kg	9.2
	室外		28

注：如果产品性能改善，以上参数可能会有变动，恕不另行通知，请原谅。详细的参数值请见机器上的铭牌。

## 装箱清单

### 室内机

室内机 一台  
 《使用安装说明书》 一份  
 《安装卡》 一份  
 电池 (R03或AAA) 两节  
 遥控器+遥控器专用座 一套  
 安装板 一块  
 连接电缆 两根 (一扎)  
 质量跟踪卡 一张  
 [A]类螺丝 五个  
 [B]类螺丝 两个  
 [C]类螺丝 两个  
 水堵 两个

### 室外机

室外机 一台  
 水管接头 一个  
 橡胶垫 四个

### 附件箱

连接管 一套  
 连接管包扎带 一卷  
 塑料胶粘带 一卷  
 穿墙护套 一套 (两个)  
 排水管 一根

## 产品符合的规格

- 1 《GB/T7725-2004 房间空气调节器》
- 2 《GB4706.32-2004 家用和类似用途电器的安全 热泵、空调器和除湿机的特殊要求》
- 3 《GB17790-2008 家用和类似用途空调器安装规范》
- 4 本产品所用制冷剂为R410A
- 5 本产品适用T1气候类型室外环境温度：冷暖型：-7°C ~ 43°C，单冷型：18°C ~ 43°C
- 6 本产品使用的电压范围：198 ~ 242V

环境工作条件	室内侧温度		室外侧温度	
	干球	湿球	干球	湿球
额定制冷	27°C	19°C	35°C	24°C
制冷最大运行	32°C	23°C	43°C	26°C
额定制热	20°C	15°C	7°C	6°C
制热最大运行	27°C	19°C	24°C	18°C





- 使用合格的专用接地线，安全可靠的接地。空调器必须有安全的接地措施，否则可能发生触电等危险，接地线应接在建筑物的专用接地装置上，否则安装人员可拒绝安装，如没有，必须请专业人士安装（切勿将接地线接到煤气罐，自来水管，避雷针或电话线上）
- 按照铭牌规定选用合适的插座，空气开关，熔断器或过载保护器。
- 本公司空调器必须由经本公司认可的安装维修单位的人员安装，禁止擅自安装空调器。
- 移动或重新安装空调器时，需要专业人员进行，因此请务必与经销商或专业安装服务单位联系。
- 在安装及使用过程中，请确认使用的插座及电线的容量是否符合要求以确保消除火灾隐患。
- 确认接线是否正确，接线错误会造成某些电器零件发生故障，甚至发生危险。
- 安装完成后，请确认室内/外机安装是否水平，牢固。出水是否通畅，运转30分是否正常制冷剂是否泄漏。
- 制冷量7000W及以上产品没有电源插头

# 安全注意事项



为避免人员受伤与财产损失，请务必遵守以下说明事项。

- 未遵守说明事项而操作错误将导致人身伤害或财产损失。

 **警告** 此符号表示可能导致死亡或重伤。

 **注意** 此符号表示可能造成人身伤害或财产损失。

- 本手册使用的符号涵意如下：

	禁止行为
	务必遵照说明事项

## 警告

请务必使用含接地线的电源插头与插座。

- 否则可能会导致触电危险。

相关电器作业请联系经销商/商家/合格电工或授权服务中心。请勿自行拆解或维修本产品。

- 否则可能会导致火灾或触电危险。

请勿使用变形或非额定的断路器。请使用正确的额定断路器和保险丝。

- 否则可能会导致火灾或触电危险。

请勿将本产品安装在变形的安装支架上。请确保安装区域的墙壁未因年久失修而不堪使用。

- 否则可能会导致产品脱落。

室内机的升压式电容器可提供电气元件高压电流。请务必完全释放电容器的电流后再进行维修。

- 带电的电容器会导致触电危险。

请使用正确的额定断路器或保险丝。

- 否则可能会导致火灾或触电危险。

请务必遵守接线图指示将产品接地。请勿将接地线连接至瓦斯管/水管/避雷针或电话接地线等处。

- 否则可能会导致火灾或触电危险。

请勿更改或加长电源线。若电源线出现刮痕/线路外露或不堪使用时请务必进行更换。

- 否则可能会导致火灾或触电危险。

请勿将室外机安装在基座不稳或容易掉落之处。

- 若室外机掉落可能会导致人员受伤或死亡。

安装本产品时请使用产品随附的安装组件。

- 否则本装置可能会掉落并造成重伤。

请勿使用多孔插座。使用本装置时请务必使用指定的断路器。

- 否则可能会导致火灾或触电危险。

控制箱面板与外盖必须紧密安装。

- 否则可能会导致火灾或触电危险。

如需安装，拆卸或重新安装，请务必联系经销商或授权服务中心。

- 否则可能会导致火灾/触电/爆炸或受伤等危险。

若本产品因淹水而受潮时，请联系授权服务中心进行维修后再使用。

- 否则可能会导致火灾或触电危险。

仅限使用维修零件清单所列零件。切勿自行改装本装置。

- 零件使用不当可能会导致触电/过热或火灾等危险。

请务必牢牢固定室内 / 室外接线线路，连接线也应妥善收纳，避免因外力不慎拉扯连接插头的连接线。

· 连接线松脱或收纳不当可能会导致过热或火灾。

请务必检查使用的冷媒。请先阅读产品标签。

· 冷媒使用不当会导致装置无法正常运作。

暖气或其他发热装置请与电源线保持距离。

· 否则可能会导致火灾或触电危险。

请避免长时间在狭小空间中使用本产品。请定期保持空气流通。

· 否则可能会导致氧气不足，危害身体健康。

在同一空间使用本产品与炉子或者加热装置时，请不定时保持空气流通。

· 否则可能会导致氧气不足，危害身体健康。

请多加留意，避免孩童攀爬室外机或不慎从室外机上摔落。

· 否则可能会导致人员受伤或产品受损。

请勿以插上或拔除插头的方式开启/关闭电源。

· 否则可能会导致火灾或触电危险。

请妥善丢弃包装材料。例如安装完毕或维修后所剩余的螺丝/铁钉/电池/损坏物品等，并请撕开塑料包装袋后丢弃。

· 否则孩童可能因把玩这些物品而受伤。

请勿使用受损的电源线/插头或以松脱的插座。

· 否则可能会导致火灾或触电危险。

请避免水分流入电子零件中。本装置安装地点请与水源保持距离。

· 否则可能会导致火灾/产品故障或触电危险。

运作时请勿开启本产品的前端栅型护盖。（若本装置配有静电滤网，请勿触碰。）

· 否则可能会导致受伤/触电危险或产品故障。

如需清理或维修本产品，请关闭主要电源或拔除插头。

· 否则可能会导致触电危险。

请多加留意，避免装置运作时电源线遭到拉扯或损坏。

· 否则可能会导致火灾或触电危险。

发生瓦斯泄漏时，请先关闭瓦斯并打开窗户让空气流通，然后再启动本装置。

· 请勿使用电话或者开启/关闭开关。否则可能会导致爆炸或火灾。

请务必检查电源线插头是否脏污/松脱或破裂，再妥善插上插头。

· 脏污/松脱或破裂的电源插头可能会导致火灾或触电危险。

双手潮湿时请勿触碰/操作或维修本产品。请握住插头再将插头拔下。

· 否则可能会导致火灾或触电危险。

请勿在本产品附近存放/使用或靠近可燃性气体或易燃物。

· 否则可能会导致火灾。

若产品发出不明噪音/异味或烟雾时，请立即关闭电路或拔除电源线。

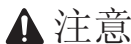
· 否则可能会导致火灾或触电危险。

长时间不使用本产品时请拔除电源插头或关闭电路。

· 否则可能会导致产品受损/故障或意外操作。

请勿在电源线上放置杂物。

· 否则可能会导致火灾或触电危险。



## 注意

本产品必须两人（或多人）搬运和运送。

· 以免人员受伤。

本产品安装位置务求平稳。

· 以免产生震动或噪音。

本产品安装地点需避免海风（盐雾）直接吹袭。

· 否则可能会导致产品发生腐蚀。

安装本产品时，请避免室外机噪音或热气干扰隔壁邻居。

· 否则可能会造成邻居不便，进而发生争执。

请安装排水管，确保能够妥善排放凝结的水滴。

· 排水管安装不良可能会导致漏水。

安装或维修产品后请务必检查是否有气体（冷媒）泄露。

· 冷媒不足时可能会导致产品故障。

请勿将本产品挪作其他特定用途，例如保存食物/艺术作品等。本产品属于消费性空调装置，并非精密的冷藏系统。

• 否则可能会导致财产受损或损失。

请勿阻塞进风口或出风口。

• 否则可能会导致产品故障。

请使用软布进行清洁。请勿使用强效洗涤剂/溶液或泡沫清洗剂等产品。

• 否则可能会导致火灾/触电危险，或者损坏本产品的塑胶零件。

取下空调清洁滤网时请勿触碰产品的金属零件。

• 否则可能会导致人员受伤。

请勿攀爬或在本产品上放置杂物（室外机）。

• 否则可能会导致人员受伤或产品故障。

滤网清洁完毕后请务必妥善装回。每两周清洁一次滤网，必要时可缩短清洁频率。

• 滤网过于脏污会降低产品效能。

本产品运作时请勿伸手触碰或将异物插入进风口/出风口。

• 进风口/出风口内有尖锐的转动零件，可能会导致人员受伤。

打开产品包装与安装产品时请务必留意。

• 尖锐的边缘可能会导致受伤。

若维修时发生冷媒气体泄漏，请勿触碰泄漏的冷媒气体。

• 冷媒气体会导致冻伤。

移除或拆除本装置时请勿倾斜。

• 否则装置内的冷凝水可能会溅出。

请勿混合非本系统指定冷媒所使用的其他气体或瓦斯。

• 若气体进入冷媒系统，会导致压力过高并造成装置损坏。

若安装时发生冷媒气体泄漏，请立即使用通风设备，保持空气流通。

• 否则可能会危害健康。

丢弃本装置时，请根据当地与国家标准妥善处理冷媒油与废弃零件。

• 电池中的化学物质可能会导致灼伤或其他危害健康问题。

请使用同一类型的电池更换遥控器电池。请勿混合使用新旧或不同类型的电池。

• 否则可能会导致火灾或产品故障。

请勿将电池重新充电或进行拆解。请勿将电池丢入火源。

• 否则可能会导致电池燃烧或爆炸。

若电池液不慎沾染皮肤或衣物，请立即用清水妥善清洗。若电池液泄漏请勿使用遥控器。

• 电池中的化学物质可能会导致灼伤或其他危害健康问题。

若误食电池液，请立即刷牙并送医院。若电池液泄漏请勿使用遥控器。

• 电池中的化学物质可能会导致灼伤或其他危害健康问题。

湿度过高且门窗开启时，使用空调的时间切勿过久。

• 否则湿气容易凝结，造成潮湿或损坏家具。

请避免皮肤/儿童或植物直接暴露在冷气/暖气出风口。

• 否则可能会危害健康。

请勿饮用本产品排放的液体。

• 该液体非但不卫生，而且可能会严重危害健康。

与高处清洁/维护或维修本产品时，请使用稳固的板凳或楼梯。

• 请务必留意并避免人员受伤。

## 用电安全

### ⚠ 警告

- 本装置必须妥善接地。  
为降低触电危险，请务必连接接地插座。
- 请勿剪断或取下电源插头上的接地线接头。
- 除非墙上插座的外盖螺丝金属材质且未经过绝缘处理，同时该插座透过室内线路接地，否则将变压器的接地线插头连接至该插座的外盖螺丝仍无法达到装置接地的效果。
- 若您不确定空调是否妥善接地，请要求合格的电器工协助检查墙上插座与线路。

### 暂时使用变压器

为了避免潜在的安全隐患，请避免使用变压器。若要暂时进行连接，仅限使用原厂变压器（可在当地的硬件设备商店购买）。为妥善连接两极极性，请务必对齐变压器与插座的大型插槽。请以一手一边的方式拔除变压电源线，避免损坏接地线插头。避免经常拔除电源线，否则会导致接地线插头受损。

### ⚠ 警告

- 本装置不得与受损的变压器搭配使用。

### 暂时使用延长线

为了避免潜在的安全隐患，请避免使用延长线。

### ⚠ 警告

本装置须根据国家布线规定进行安装。  
本手册仅供产品功能说明之用。

### 手册使用符号说明



此符号表示有触电危险。



此符号表示会造成空调损坏的危害举动。

附注

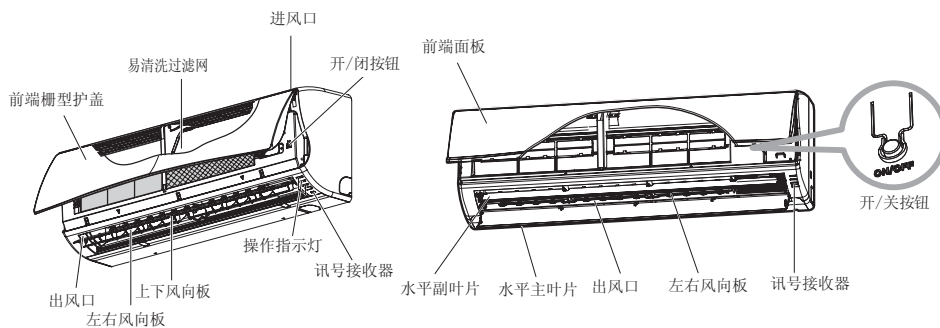
此符号表示需额外说明。

产品外型可能因机型不同而有所区别。

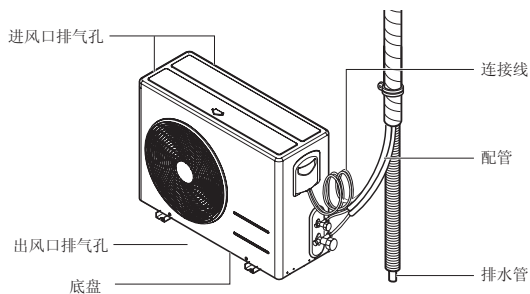
# 产品介绍

以下是室内机，室外机及遥控器的简要介绍。

## 室内机



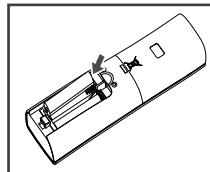
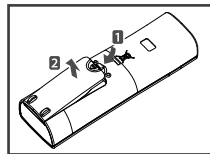
## 室外机



## 遥控器

### 电池的安装方式

1. 依箭头方向推出取下电池外盖。
2. 按照电池正负极(+/-) 正确装入电池。
3. 装回电池外盖。

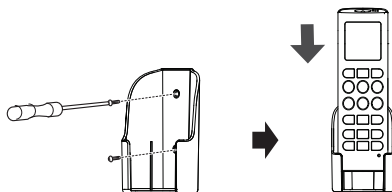


### 附注

1. 请务必使用/更换同一类型电池。
2. 若长时间不使用空调系统, 请将电池取出, 维持电池使用寿命。
3. 若遥控器显示画面越来越淡时, 请更换电池。
4. 请使用2节 AAA (1.5 伏特) 电池。

### 无线遥控器的维护

1. 请找一个方便拿取遥控器的合适地点。
2. 移除遥控器专用座后面的保护胶带后, 用随附螺丝将遥控器专用座紧密固定于墙上。
3. 将遥控器放入专用座。

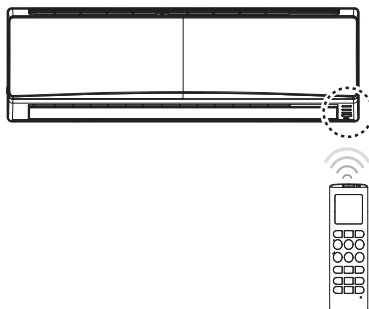


### 附注

1. 请避免阳光直接照射遥控器。
2. 为达到良好传输效果, 请务必保持讯号发送器/接收器的清洁。请使用软布进行清洁。
3. 若遥控器指向其它电子设备, 它们可能会被启动。请确认遥控器指向空调的信号接收器。

### 操作方式

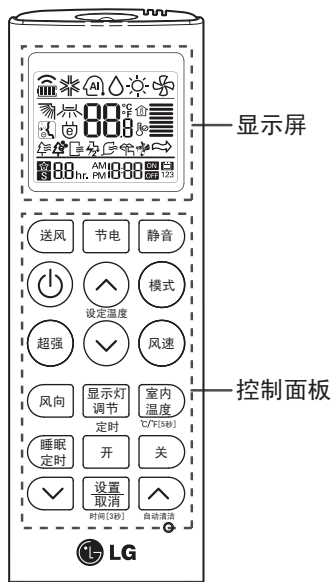
请将遥控器朝向空调底部的信号接收器进行操作, 遥控器与装置之间不可有任何物品阻挡。



## 无线遥控器

遥控器外观如下所示:

使用遥控器您可以更方便的控制空调。



控制 面板	显示屏	描述
送风		送风 键: 空气从室内机吹出, 不改变室内空气温度。
睡眠 定时	/ hr	自动睡眠模式 键*: 设定自动睡眠模式运转。
设定 温度	88 °C	温度调节 键: 制冷和制热时, 调节室内温度。
	-	开/关 键:开/关空调。
风速		室内风速 键:调节风扇速度。
模式		运转模式选择 键*:设置运转模式。 制冷运转 (✱) 自动运转或自动转换 (Ⓐ) 除湿运转 (Ⓛ) 制热运转 (☀)
超强		超强制冷/制热 键*: 短时间内降低/升高室内温度。
风向		风向 键:调节水平风向。
室内 温度 °C/°F [5秒]		温度显示 键: 显示室内温度。按下“室内温度”键 5秒钟, °C/°F之间转换。
定时 开关	AM 12:00	定时 键: 设置开始/结束时间。
自动 清洁		自动清洁 键:启动自动清洁模式。
节电		节电 键:启动节电模式。
静音		静音 键:启动静音模式。 静音模式和节电模式不能同时使用。
设置 取消 时间 [3秒]	-	设置/取消 键:设置或取消功能。 按下此键3秒, 可以设定当前时间。
	-	重置 键:重新设置遥控器。
显示灯 调节	-	显示灯调节 键: 调节室内机显示灯亮度。

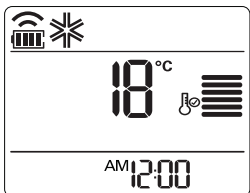
\* 依据型号, 可能不支持某些功能。

# 操作说明

## 基本功能

### 制冷运转

- 1 按下“开/关”键开启空调。
- 2 重复按“模式”键选择制冷操作。  
-显示屏上显示 ❄️。



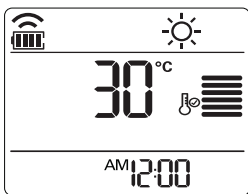
- 3 按“设定温度”键设定所需的温度。  
- 温度设定范围为 18° C - 30° C。

#### ! 注意

制冷运转时请将设定温度调节到低于室内温度。

### 制热运转

- 1 按下“开/关”键开启空调。
- 2 重复按“模式”键选择制热操作。  
-显示屏上显示 ☀️。



- 3 按“设定温度”键设定所需的温度。  
- 温度设定范围为 16° C - 30° C。

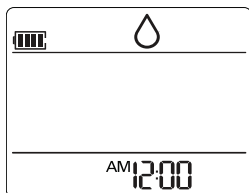
#### ! 注意

- 制热运转时请将设定温度调节到高于室内温度。
- 制热运转不适用于单冷型号。

### 除湿运转

在高温或雨季环境下，为了防止潮湿，使用此模式去除多余湿气。此模式可以自动调节室内温度和风速来维持最佳的除湿效果。

- 1 按下“开/关”键开启空调。
- 2 重复按“模式”键选择除湿操作。  
-显示屏上显示 💧。



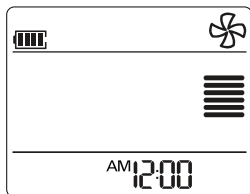
#### ! 注意

除湿运转时机器根据室内温度自动设定风速和温度，因此不能调节设定温度和风速，遥控器显示屏上不会显示设定温度。

### 送风运转

此模式仅循环室内空气不改变室内温度。在送风模式下制冷指示灯亮起。

- 1 按下“开/关”键开启空调。
- 2 按下“送风”键选择送风运转。  
-显示屏上显示 🌀。



- 3 按下“风速”键调节风扇速度。

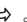
## 风向调节

- 1 当空调运行状态下，使用遥控器改变风向。
- 2 要改变气流的水平方向，按下“风向”键，导风叶片将自动上下摆动。
  - 要想让导风叶片停止在所需的角度，再次按下“风向”键。

### ！注意

- 手动调节导风板可能会导致机器故障。
- 若重启空调会按照之前设定的风向运行，所以导风板可能和遥控器显示图标不符，此时可以按下“风向”键再次进行调节。
- 关闭电源后，上下风向板将关闭产品出风口。
- 依据型号的不同，可能不支持气流垂直方向的调节。

## 风速调节

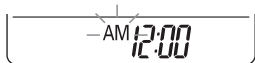
- 1 重复按下“风速”键即可选择风扇速度。
  - 如果想要自然风，选择 。
  - 风扇会根据设定温度与室内温度差距自动调节风速。

## 定时设定

使用定时功能节约能源并使空调更有效。遥控器具有时间显示功能，在安装电池后，会显示时间，但可能与当前时间不符，需要进行设定，方法如下：

### 设定当前时间

- 1 按下“设置/取消”键持续3秒。
  - 显示屏底部闪烁AM/PM图标。



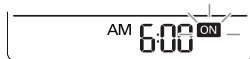
- 2 按下遥控器最下方的  $\nabla$  或  $\triangle$  选择时间。
- 3 按下“设置/取消”键完成操作。

### ！注意

- a. m. 表示 0:00-11:59
- p. m. 表示12:00-23:59

## 定时开机

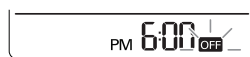
- 1 按下“开”键。
  - 显示屏底部闪烁以下图标。



- 2 按下遥控器最下方的  $\nabla$  或  $\triangle$  选择时间。
- 3 按下“设置/取消”键完成操作。

## 定时关机

- 1 按下“关”键。
  - 显示屏底部闪烁以下图标。



- 2 按下遥控器最下方的  $\nabla$  或  $\triangle$  选择时间。
- 3 按下“设置/取消”键完成操作。

## 取消定时设定


- 若您想要取消所有定时设定，请按下“设置/取消”键。
- 若您只想取消单个定时设定，请按照如下方式操作：
  - 1 按下“开”或“关”键选择您要取消的定时设定。
  - 2 按下“设置/取消”键将其取消。

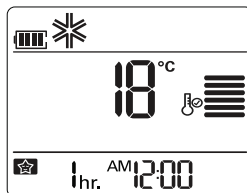
### ！注意

定时设定时间以遥控器显示时间为准。

## 睡眠模式

入睡时可以选择使用睡眠模式来自动关机，

- 1 按下“开/关”键开启空调。
- 2 按下“睡眠定时”键。
- 3 按下遥控器最下方的  $\nabla$  或  $\triangle$  选择时间。（1-7小时）。
  - 在睡眠模式下显示屏显示 。
- 4 按下“设置/取消”键完成操作。



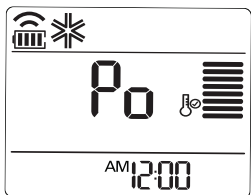
## 高级功能

空调提供一些附加的高级功能。

### 超强制冷/热

此模式夏天可以迅速制冷，冬天可以迅速制热。

- 1 按下“开/关”键开启空调。
- 2 按下“超强”键。




- 在超强制冷模式下，以18℃温度超强风运转30分钟。
- 在超强制热模式下，以30℃温度超强风运转30分钟。

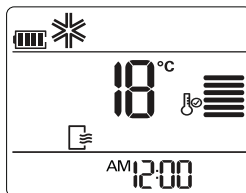
#### ! 注意

- 在送风运转，自动运转，自动转换运转模式下，不能使用此功能。
- 依据型号，可能不支持此功能。

### 自动清洁

在制冷和除湿运转时，室内机内部会产生湿气。使用自动清洁功能去除湿气。

- 1 按下“开/关”键开启空调。
- 2 按下“自动清洁”键。
  - 显示屏上显示 。



- 如果关闭电源，室内风扇将继续运转30分钟吹干室内机内部的湿气。

#### ! 注意

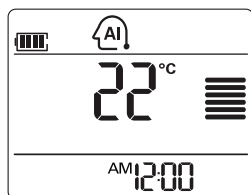
自动清洁运转时，一些按键不能使用。

## 自动转换

此模式自动变更操作模式以维持设定温度在±2℃以内。

- 1 按下“开/关”键开启空调。
- 2 重复按“模式”键选择自动转换运转。

- 显示屏上显示 。



- 3 按下▽或△设定所需温度。

- 温度范围为18℃-30℃。

- 4 重复按“风速”键选择风速。

### ! 注意

依据型号，可能不支持此功能。

## 显示屏亮度

调节室内机显示屏亮度。

- 1 重复按“显示灯调节”键设置所需亮度。

### ! 注意

依据型号，可能不支持此功能。

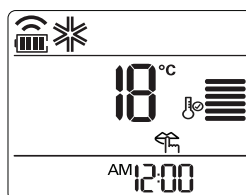
## 静音模式

为了避免邻居可能的投诉，减小室外机噪音。

在制冷和制热模式下，室外机噪音比额定噪音减小3dB。

- 1 按下“开/关”键开启空调。
- 2 按下“静音”键。

- 显示屏上显示 。



在以下设定温度下，静音功能可以使用。

- 制冷允许温度范围：室内18℃（64°F）~30℃（86°F），室外18℃（64°F）~43℃（109°F）

- 制热允许温度范围：室内16℃（60°F）~30℃（86°F），室外6℃（43°F）~24℃（75°F）

### ! 注意


- 只允许单独运行静音模式，节电不能同时使用。如果在静音模式下按下节电，静音模式取消而节电模式开启。
- 当设定室外机静音模式，能力可能降低。
- 在送风，除湿模式下，不能使用此功能。

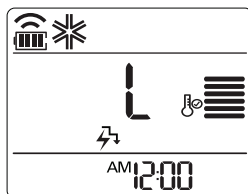
## 节电模式

它可以起到节电的功效。  
(制冷模式下可以使用)

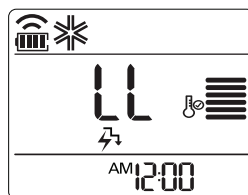
第1阶段:制冷模式下的输入功率比额定输入功率减少25%。

第2阶段:制冷模式下的输入功率比额定输入功率减少50%。

- 1 按下“开/关”键开启空调。
- 2 按下“节电”键。
  - 显示屏上显示 。



进入第1阶段



进入第2阶段

在以下设定温度下，节电功能可以使用。

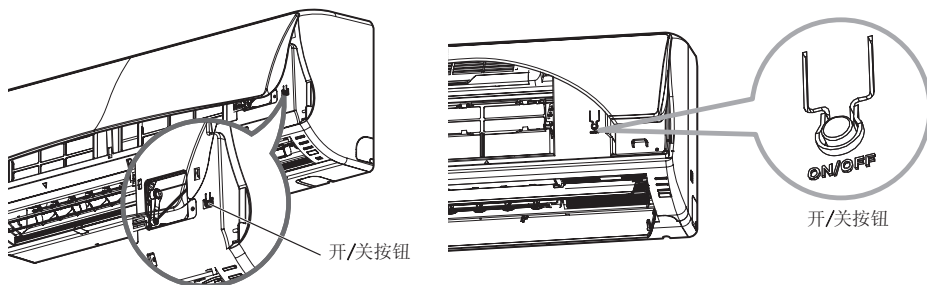
- 制冷允许温度范围:室内18℃ (64°F) ~30℃ (86°F)，室外21℃ (69.8°F) ~32℃ (89.6°F)
- 制热允许温度范围:室内16℃ (60°F) ~30℃ (86°F)，室外6℃ (43°F) ~24℃ (75°F)

### ! 注意

- 制冷模式下可以使用此功能。
- 每次按下无线遥控器的节能，重复第1阶段，第2阶段，功能取消并且显示5秒钟所需温度。
- 当设定室外机节能模式，能力可能降低。

## 强制操作

无法使用遥控器时，便使用强制操作，若按下「开/关」按钮，将开始操作。  
若您要停止操作，再按一次该按钮。



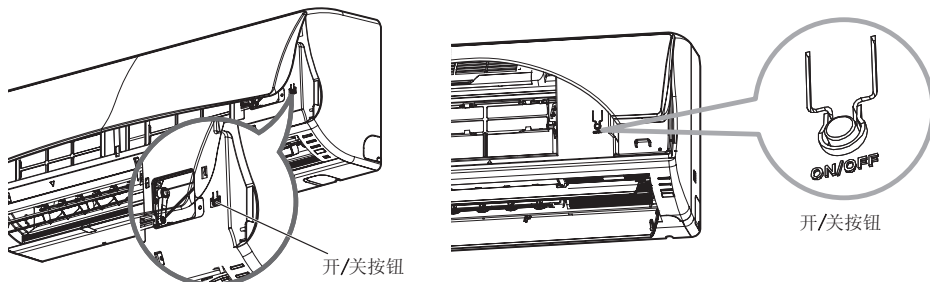
	单冷机型	热泵机型		
		室内温度 $\geq 24^{\circ}\text{C}$	$21^{\circ}\text{C} \leq$ 室内温度 $< 24^{\circ}\text{C}$	室内温度 $< 21^{\circ}\text{C}$
操作模式	冷气	冷气	健康除湿	暖气
室内风扇速度	高	高	高	高
设定温度	$22^{\circ}\text{C}$	$22^{\circ}\text{C}$	$23^{\circ}\text{C}$	$24^{\circ}\text{C}$

## 停电补偿启动功能

此项功能可用于电源故障之时。  
在电源故障后又重新通电时，此功能会还原先前的操作的状态，且空调会以相同的设定运作。

### 附注

此功能的原厂预设值为启用，但您可以透过按下「开/关」按钮约6秒来停用。  
装置会发出呼呼两声，且信号灯会闪烁6次。若要启用，请再按下该按钮约6秒。  
装置会发出呼呼两声，且蓝色信号灯会闪烁4次。



## 维护与服务

### ▲ 注意

在执行维护前，请关闭系统的主电源/中断路器并拔下电源线。

### 室内机

使用软的干布清洁装置，请勿使用漂白剂或磨粉。

### ▲ 注意

请勿使用这些物品

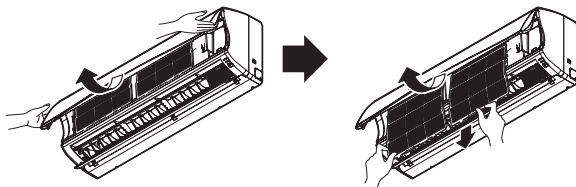
- 40℃ 以上的水。这可能会造成产品变形与变色。
- 挥发性物质。这可能会破坏空调的表面。

## 滤网的清洁方法

### 1. 取出滤网

如图所示开启前端面板。

往前轻拉滤网的突出部分以取出易清洗过滤网。



### 2. 清洁滤网

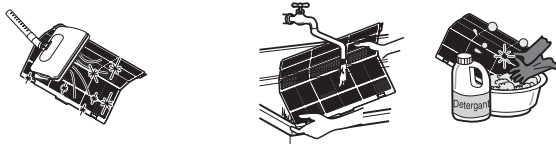
空调清净滤网

前端面板后的空气清净滤网应每2周或更为频繁的次数进行检查及清理。

请使用吸尘器或热肥皂水清洁滤网。

若脏污不易清除，请使用去污溶剂搭配温水清洗。

清洗后请将滤网阴干，然后再重新安装至定位。



## 室外机

室外机热交换器线圈及导板出风口应定期检查。  
若遭脏物或油烟阻塞，热交换器与导板出风口可能需由专业人士以蒸汽清洗。

### 附注

脏物或阻塞的线圈会降低系统操作的效率，并造成操作成本的提高。

## 操作秘诀！

### 请勿过度冷却室内温度。

这么做有损健康且浪费电源。

### 保持窗帘或帘幕关闭。

开启空调时，请不要让阳光直射入室内。

### 保持室内温度一致。

调整垂直及水平气流方向，以确保室内温度一致。

### 确保门窗紧密关上。

尽量避免开启门窗，让冷空气留置室内。

### 定期清洁易清洗过滤网。

易清洗过滤网中的杂质会减少气流流动并降低制冷及除湿效果。至少每两周清洁一次。

### 室内偶尔要打开门窗通风。

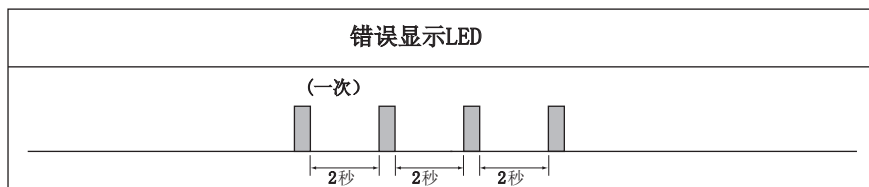
由于窗户紧闭，有时需要打开让室内通风。

### 使用高风扇速度达到有效而快速冷却。

风扇速度偏高时，装置的冷却能力也相对提高。

## 自我诊断功能

本装置拥有内建错误诊断功能。若发生故障，装置LED将会闪烁。  
如遇此情况，请联络您的维修人员/经销商。



## 疑难问题解决秘诀！省时又省钱！

### 空调异常运转的时候

现象	请确认下列内容	解决方法
机器不运转	<ul style="list-style-type: none"> <li>● 是否接通主电源？</li> <li>● 电压是否过低？</li> <li>● 遥控器是否有故障？</li> <li>● 是否停电了？</li> </ul>	<ul style="list-style-type: none"> <li>● 接通主电源</li> <li>● 询问一下当地电力部门</li> <li>● 干电池如果反接请修正</li> <li>● 确认其他用电器启动</li> </ul>
制冷效果不好	<ul style="list-style-type: none"> <li>● 设定温度是否过高？</li> <li>● 冷气是否流出室外？</li> <li>● 日照是否太强？</li> <li>● 室内热源负荷是否过大？</li> <li>● 过滤网是否过脏？</li> <li>● 室外机附近是否有障碍物？</li> </ul>	<ul style="list-style-type: none"> <li>● 将设定温度调至低于室内温度</li> <li>● 注意将门窗关严</li> <li>● 请使用遮阳罩</li> <li>● 请将不必要的发热器具关闭</li> <li>● 清洗过滤网</li> <li>● 清除室外机周围障碍物</li> </ul>
不制冷	<ul style="list-style-type: none"> <li>● 室外温度是否过高？</li> <li>● 产品是否刚刚关机？</li> </ul>	<ul style="list-style-type: none"> <li>● 室外温度过高会有热保护动作</li> <li>● 产品连续两次开机会有三分钟延时保护功能</li> </ul>
空调运转时有噪音	<ul style="list-style-type: none"> <li>● 刚开制热的时候外壳发出“噼啪”爆裂音。</li> <li>● 制热关机后，有一声“吡”的放气声音。</li> <li>● 刚开机时，导风板摆动时有“嗒嗒”声。</li> </ul>	<ul style="list-style-type: none"> <li>● 空调器运行时或者停止运行时，可能会听到“噼啪”声，这是由于温度变化时，塑料件自然膨胀或者收缩发出的声音。</li> <li>● 制热运转过程中（除霜）以及关机时，由于四通阀复位导致冷媒流动的声音。</li> <li>● 导风板运转和复位过程中可能听到较低的摩擦声，这是由室内机刀锋叶片在上下摆动过程中，轴与轴孔的摩擦产生。</li> </ul>
机体有水流出	<ul style="list-style-type: none"> <li>● 排水管是否受阻，排水管各连接部位是否泄漏或高于安装位置。</li> </ul>	<ul style="list-style-type: none"> <li>● 清除阻碍并不能使排水管内有异物封闭连接水管各接头，并确保水管低于安装位置。</li> </ul>
有异味或“辣眼”的感觉	<ul style="list-style-type: none"> <li>● 本机是否安装在有辣味（或其他刺激气味）的地方？理发店，家具店等。</li> <li>● 是否有发霉的气味？</li> </ul>	<ul style="list-style-type: none"> <li>● 请进行环境的通风换气，这可能是排水不通畅导致机体角落发霉，请检查排水管。</li> </ul>
有白雾吹出	<ul style="list-style-type: none"> <li>● 本机是否安装在饭店等油烟集中或高温环境中？</li> </ul>	<ul style="list-style-type: none"> <li>● 水蒸气通过进风格栅而产生的现象；在油烟集中的环境使用时请定期清洁热交换器。</li> </ul>
压缩机启动时有噪音	<ul style="list-style-type: none"> <li>● 压缩机启动的时候会发出剧烈的运转声音。</li> </ul>	<ul style="list-style-type: none"> <li>● 这是由于变频压缩机开始启动时需要频率调整，平稳运转后无此现象。</li> </ul>
室外机有水流出	<ul style="list-style-type: none"> <li>● 室外机制热运转及除霜时会有水蒸气或水流出，这是正常现象，非产品故障。</li> </ul>	

### 发生以下情况时请立即联络服务中心

1. 发生异常现象，如闻到烧焦味/噪音过大等，停止装置并关闭断路器。  
切勿尝试自行维修或在该情况下重新启动系统。
2. 主电源线过热或受损。
3. 自我诊断产生错误代码。
4. 即使湿度极低但室内机仍会渗水。
5. 所有开关/断路器（安全/接地）或保险丝无法正常工作。

使用者必须执行定期检查与清洁，避免装置的效能低下。  
由于情况特殊，此项工作必须仅有维修人员执行。

# 安装说明


## 安装注意事项

为避免人员受伤与财产损失，请务必遵守以下说明事项。（请联系专业人员安装）



- 请务必阅读后再进行空调安装。
- 注意事项包含安全相关重点，请确实遵守。
- 未遵守说明事项而操作错误将导致伤害或损失。

轻重程度区分如下：

 **警告** 此符号表示可能导致死亡或重伤。

 **注意** 此符号表示可能造成人身伤害或财产损失。

- 本手册使用的符号涵意如下：

	禁止行为
	务必遵照说明事项

 **警告**

### ■ 安装

务必执行接地作业。

- 否则可能会导致触电。

请勿使用受损的电源线/插头或已松脱的插座。

- 否则可能会导致火灾或触电。

如需安装本产品，请务必联络服务中心或专业安装公司。

- 否则可能会导致火灾、触电、爆炸或受伤。

请务必紧密固定室内机的电气零件外盖与室外机的管路护盖。

- 若室内机的电气零件外盖与室外机的管路护盖未紧密固定，可能会堆积灰尘或水分而引起火灾或触电。

请务必安装通用的漏电断路器与专用配电板。

- 如未安装可能会导致火灾或触电。

请勿在空调附近放置或使用可燃性气体或易燃物。

- 否则可能会导致火灾或产品故障。

由于室外机安装架需长期使用，因此请确认安装架是否受损。

- 否则可能会导致人员受伤或意外。

请勿任意拆解或维修本产品。

- 否则可能会导致火灾或触电。

请勿将本产品安装在可能掉落之场所。

- 否则可能会导致人员受伤。

打开产品包装与安装时请遵守注意事项。

- 尖锐的边缘可能会导致受伤。

## ■ 操作

请勿与其他装置公用插座。

- 否则可能因过热而导致火灾或触电。

请勿使用受损的电源线。

- 否则可能会导致火灾或触电。

请勿任意更改或加长电源线。

- 否则可能会导致火灾或触电。

装置运作时请留意避免电源线受到外力拉扯。

- 否则可能会导致火灾或触电。

若装置发出不明噪音、异味或烟雾时，请拔除装置插头。

- 否则可能会导致火灾或触电。

请远离火源。

- 否则可能会引起火灾。

如需拔除电源插头，请保持双手干燥并握住插头后再将插头拔下。

- 否则可能会导致火灾或触电。

电源线请务必与发热装置保持距离。

- 否则可能会导致火灾或触电。

装置运作时请勿开启室外机/室内机进风口。

- 否则可能会导致触电或故障。

请避免水流入电气零件中。

- 否则可能会导致机器故障或触电。

请握住插头再将插头拔下。

- 否则可能会导致触电或受损。

取下滤网时请勿触碰装置的金属零件。

- 这些零件非常尖锐，可能会导致人员受伤。

请勿攀爬室内机/室外机，并避免在其正上方放置杂物。

- 否则装置不慎掉落时可能会导致人员受伤。

电源线上请勿放置重物。

- 否则可能会导致火灾或触电。

若本产品因淹水而受潮时，请务必联络服务中心。

- 否则可能会导致火灾或触电。

请多加注意，避免孩童攀爬室外机。

- 否则装置若不慎掉落可能会造成孩童严重受伤。

 注意

## ■ 安装

请务必设计水管，确保顺利排水。

- 否则可能会导致漏水。

安装本产品时，请避免室外机噪音或热气干扰隔壁邻居。

- 否则可能会与邻居发生争执。

产品安装或维修完毕后请务必检查是否会漏气。

- 否则可能会导致产品故障。

本产品安装位置务求平稳。

- 否则可能会导致装置振动或漏水。

## ■ 操作

请避免过度使用冷气，并不定时保持空气流通。

- 否则可能有害健康。

请使用软布进行清洁。  
请勿上蜡/使用稀释剂或强效洗洁剂。

- 否则空调外观可能会受损/褪色或造成表面破裂。

请勿将本产品挪用其他特定用途，例如保存肉类蔬菜/机密仪器/艺术作品等。

- 否则可能会导致财产损失。



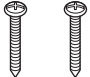

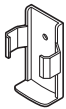
请勿阻塞进风口或出风口。

- 否则可能会导致装置故障或意外。

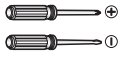



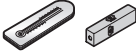

# 安装

请仔细阅读以下内容，并确实遵守。

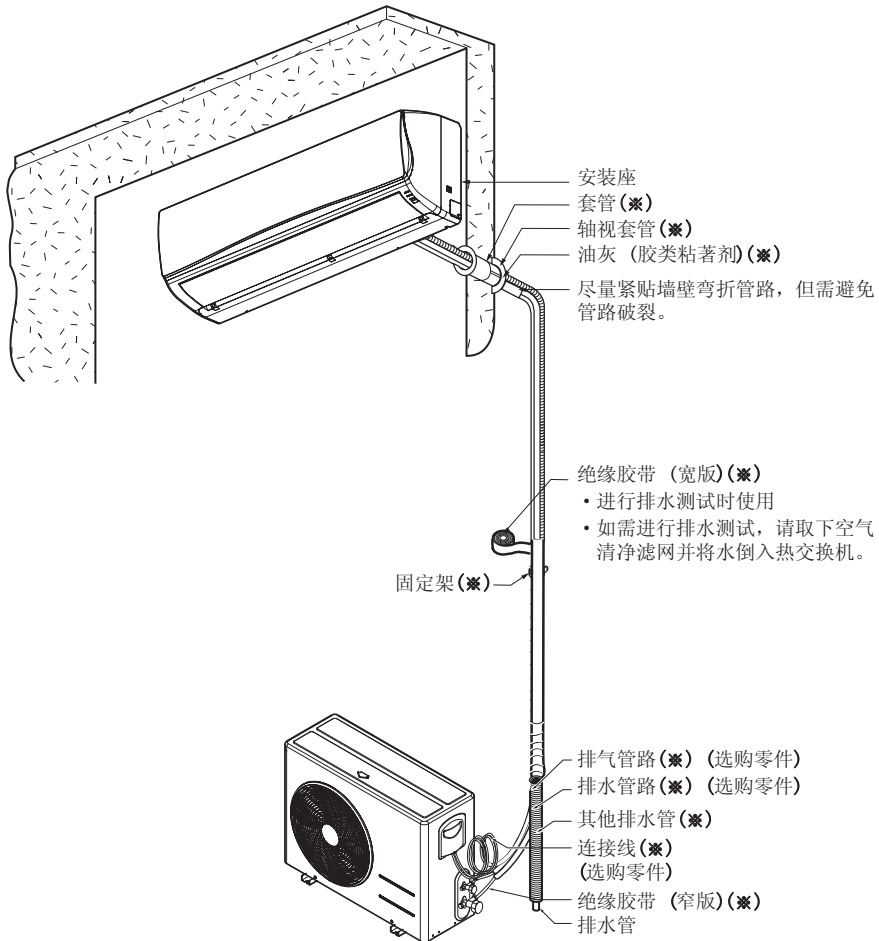
## 安装零件

安装座		[A]类螺丝
 <p>安装座会因机型而异。</p>		
[B]类螺丝	[C]类螺丝	遥控器专用座
		

## 安装工具

图示	名称	图示	名称
	螺丝起子		万用电表
	电钻		六角扳手
	卷尺/小刀		安培计
	钻孔机		气体探测器
	扳手		温度计/水平仪
	扭力扳手		扩管工具组

## 安装图示



- 安装座会因机型而异。

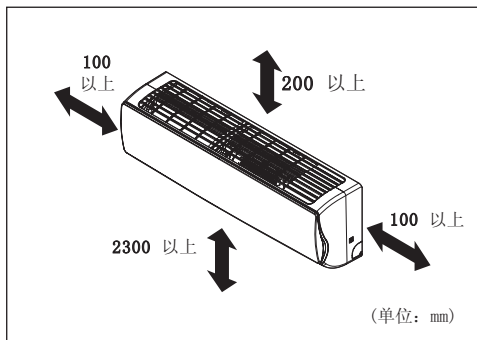
### 附注

需购买安装零件。

## 选择最佳安装地点

### 室内机

1. 任何热源或蒸汽不得靠近本装置。
2. 请挑选一个合适的地点安装本装置，装置四周不可有任何遮蔽物。
3. 请确保该地点可顺利排放凝结水。
4. 请勿安装在门口附近。
5. 装置左侧(或右侧) 需与墙壁保持 100 mm 以上的距离。  
本装置安装于墙壁的位置越高越好，但至少需与天花板保持200mm的距离。
6. 可使用金属探测器需找是否有钉钉，避免对墙壁造成不必要的破坏。

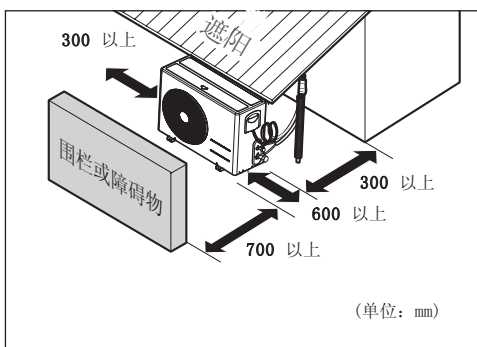


### ⚠ 注意

安装室内机的墙壁高度需超过 2300mm。

### 室外机

1. 若室外机上方加装遮阳篷避免日晒雨淋，请确保冷凝器的热辐射不会受到限制。
2. 室外机后方与两侧需保持 300mm 以上的距离。  
前方距离则保持在 700mm 以上。
3. 请勿在热气行径路径饲养宠物或摆放植物。
4. 请将空调的重量列入考量，并挑选最能降低噪音与震动的适当地点。
5. 请挑选一个适当的安装地点，避免空调散发的热气与噪音影响邻居。

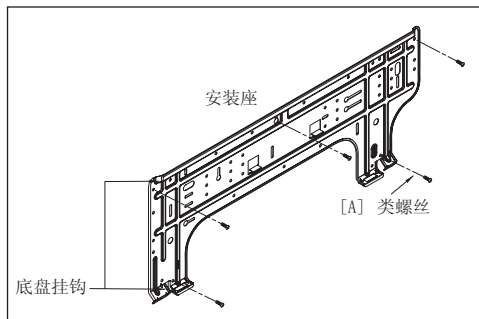


## 室内机

## 固定安装座

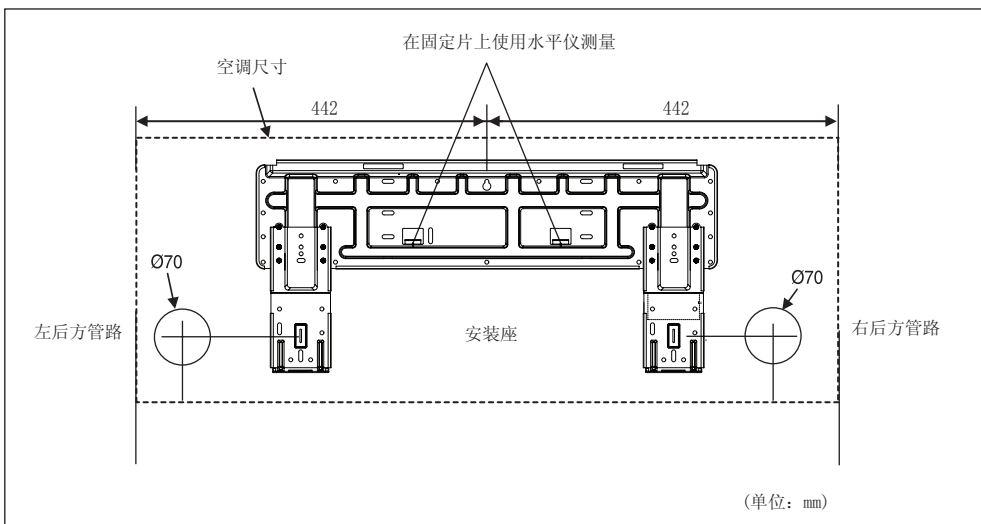
选择安装的墙壁必须够稳固，才能避免产生震动。

1. 利用[A]类螺丝将安装座固定于墙上。  
若要安装于水泥墙上需使用螺栓。  
请利用水平仪对齐中线装上安装座，  
并与地面保持平行。



2. 测量墙壁并标明中线，请务必参照安装座位置注意事项。

一般而言，电源插座的线路会穿过墙壁。在墙上钻孔进行管路连接时请务必注意安全。

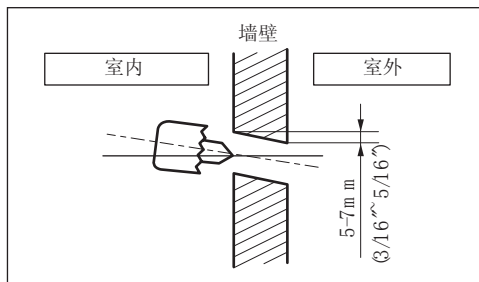


## 墙上钻孔

- 请使用  $\varnothing 70\text{mm}$  的钻孔机钻孔，

供配管使用。

由内往外在左右两侧钻孔时，钻出的孔需稍微向下倾斜。

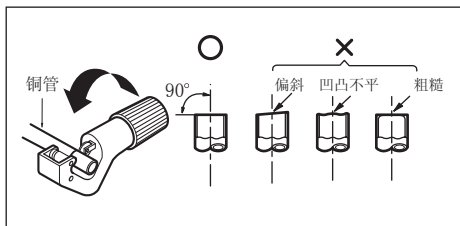


## 扩管作业

发生漏气的主要原因皆来自扩管作业缺失。  
请按照以下步骤正确执行扩管作业。

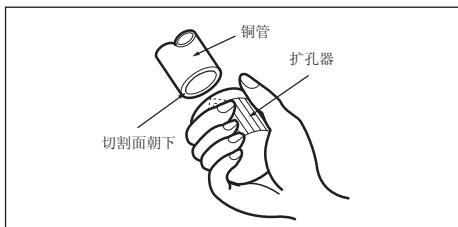
### 切割铜管与缆线

1. 请使用配管工具套件或于当地购买铜管。
2. 测量室内机与室外机的距离。
3. 切割的铜管长度需比实际测量长度稍长。
4. 切割的缆线长度需比铜管长度多 1.5m 。



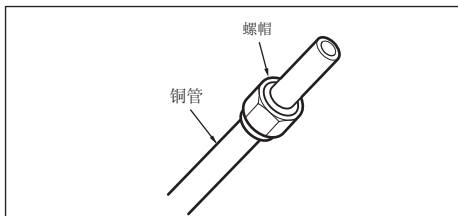
### 削除毛边

1. 请确实削除铜管/软管切割面的毛边。
2. 削除毛边时请将铜管/软管面朝下 (削除毛边的位置也会随之改变)，避免铜屑掉入管内。



### 套上螺帽

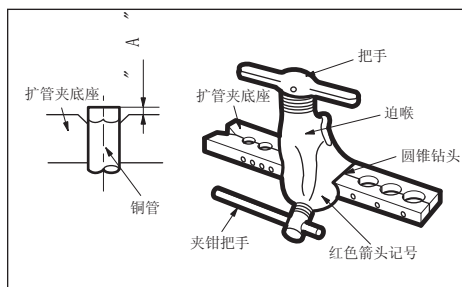
- 取下室内机与室外机随附的螺帽，套入毛边已削除干净的铜管/软管。  
(若已扩管完毕，螺帽会套不上去)



### 扩管作业

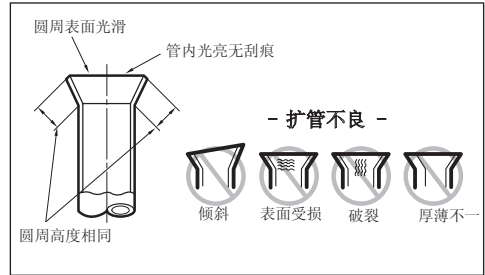
1. 根据下表尺寸将铜管固定在扩管夹底座。
2. 请使用扩管器进行扩管。

外径		A
mm	英寸	mm
Ø 6.35	1/4	1.1~1.3
Ø 9.52	3/8	1.5~1.7
Ø 12.7	1/2	1.6~1.8
Ø 15.88	5/8	1.6~1.8
Ø 19.05	3/4	1.9~2.1



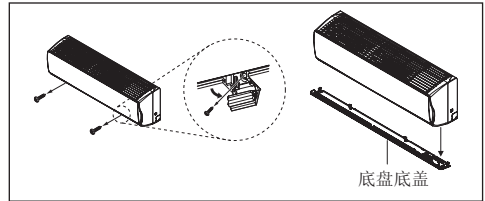
## 检查

1. 请与右图比较扩管效果。
2. 若喇叭型开口扩张不良，请将该开口切断后重新进行扩管。

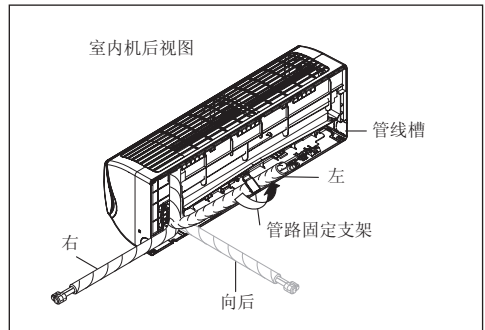


## 管路连接

1. 取下室内机底部的螺帽。
2. 拆下管路连接端外盖并将管路拉至适当位置。



3. 将管路固定支架向后拉。
4. 拆下管路连接端外盖并将管路拉至适当位置。

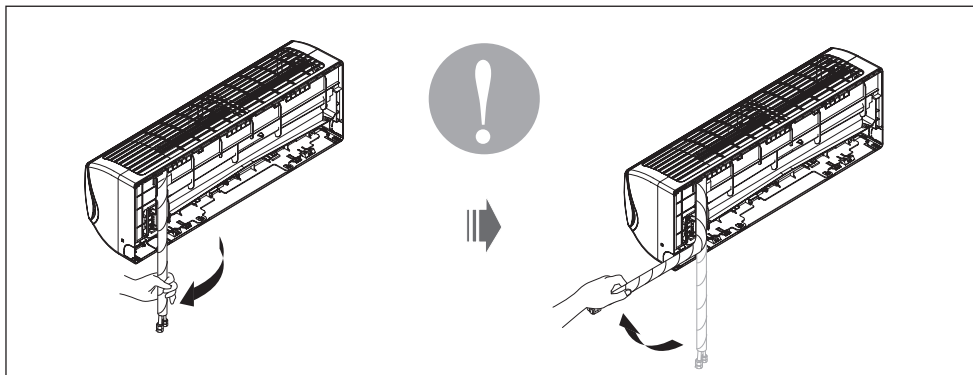


## ⚠ 注意

安装资讯。右侧管路适用。请按照以下说明事项进行。

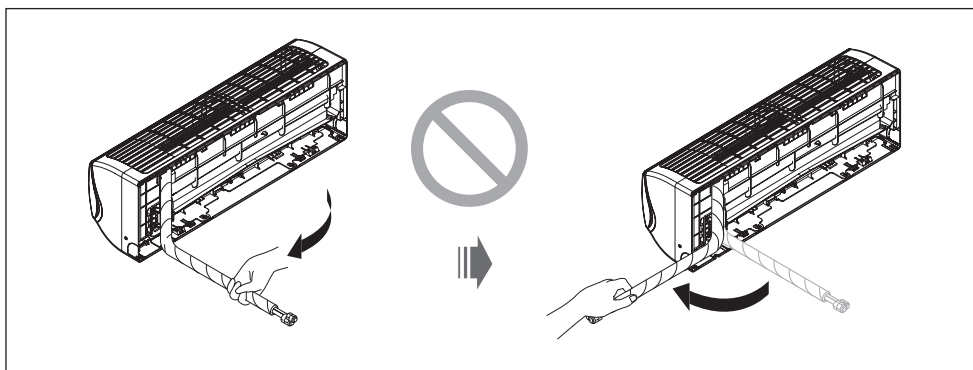
### 良好示范

- 打开管路外盖，将管路缓缓向下拉出。然后缓缓向左弯折。



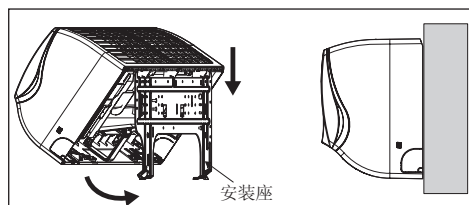
### 错误示范

- 若由右至左弯折会造成管路受损。

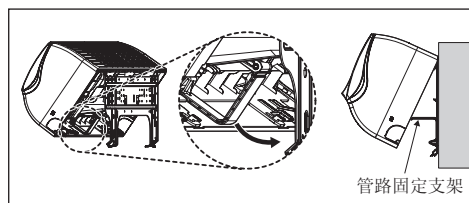


## 安装室内机

1. 将室内机挂在安装座的上方位置。  
(利用室内机上方的三个挂钩勾住安装座上缘)左右调整，确保挂钩可稳稳勾住安装座。



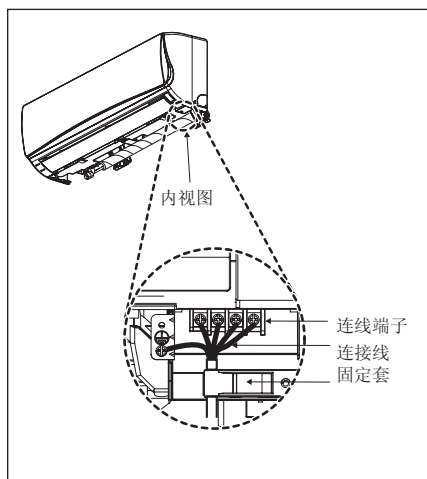
2. 拉出管路固定支架并撑在底盘与安装座之间，让室内机底部与墙壁保持距离。



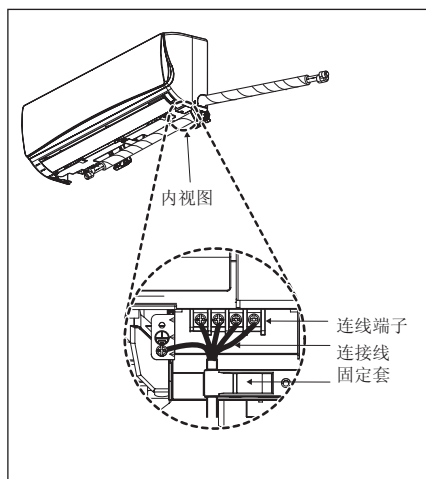
## 管路

1. 将连接线穿过室内机底部并进行配线作业(详细内容请参阅[配线]一节)

〈左方管道〉



〈右方管道〉



2. 使用线材固定器，将线材固定在控制板上。

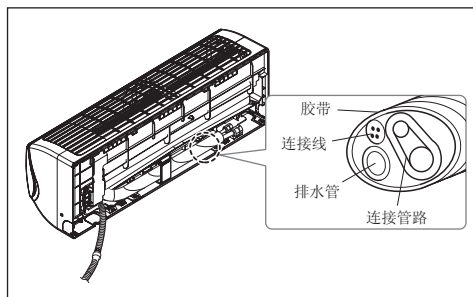
3. 用胶带将管路/排水管连接线捆紧。排水管位置务必位于最下方。  
若位于上方会造成排水盘的水溢出，流入装置内部。

### ⚠ 注意

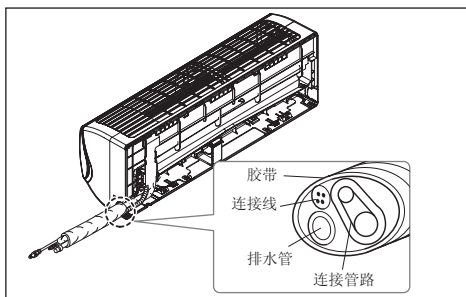
若排水管路位于室内，请使用防水材料\*加以隔绝，避免凝结的水滴损坏家具或地板。

\*建议使用聚乙烯发泡材料。

〈左方管道〉

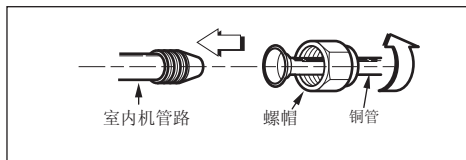


〈右方管道〉



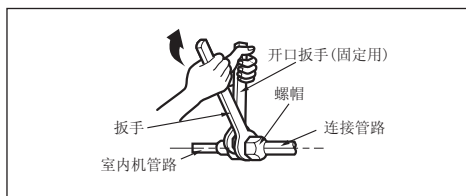
将管路和排水管连接至室内机

1. 对齐管路中心，并用手拧上螺帽。

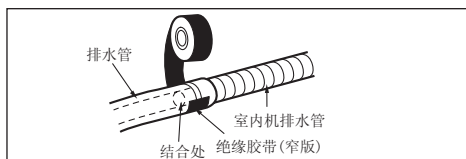


2. 再使用扳手拧紧螺帽。

外径		扭力
mm	英寸	kgfm
06.35	1/4	1.8~2.5
09.52	3/8	3.4~4.2
012.7	1/2	5.5~6.5
015.88	5/8	6.3~8.2
019.05	3/4	9.9~12.1

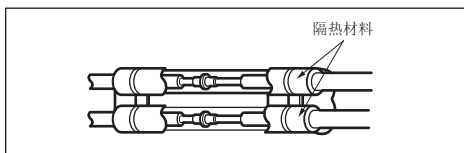


3. 若要加长室内机的排水管，请依照右图所示进行连接。

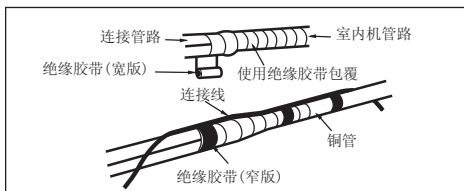


### 使用隔热材料包覆连接处

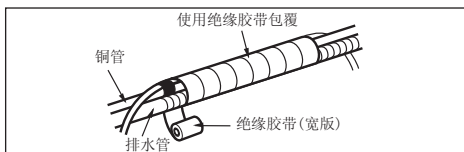
1. 将连接管路与室内机的隔热材料交叠在一起，并使用绝缘胶带包覆两端，避免留有缝隙。



2. 使用绝缘胶带包覆与室内管路末端的连接处。

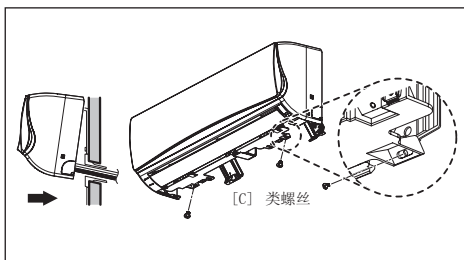


3. 再利用绝缘胶将管路与排水管牢牢捆在一起，连同室内管路末端的连接处一并包覆。



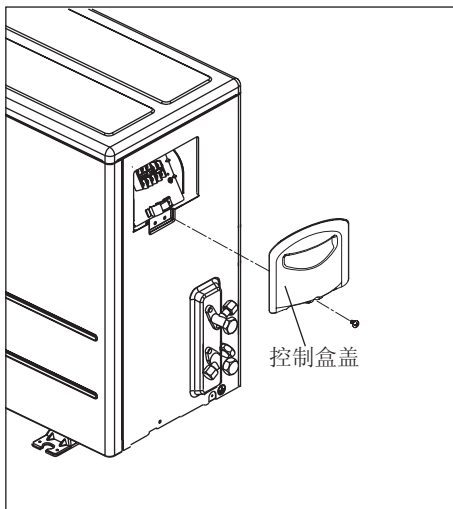
### 完成室内机安装

1. 装回管路固定支架。
2. 左右调整，确保挂钩可稳稳勾住安装座。
3. 往安装座的方向按压装置下方左右两侧，确保挂钩勾住勾槽(发出咯的一声)。
4. 使用两枚[C]类螺丝将装置拴在安装座上即完成组装。
5. 最后再装回底盘底盖。

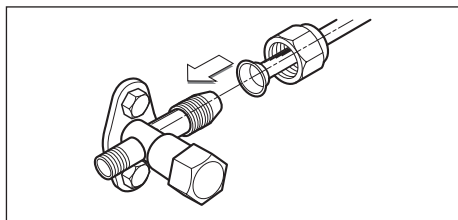


## 室外机

1. 松开螺丝拆下装置的管路外盖。



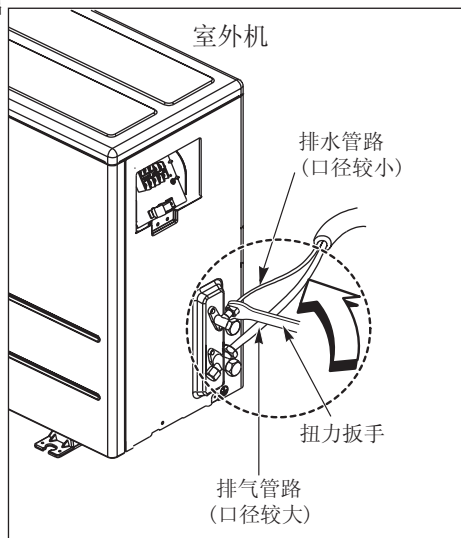
2. 对齐管路中心，并用手拴上螺帽。



3. 最后使用扭力扳手拴紧螺帽，直到扳手发出“喀”的一声为止。

- 使用扭力扳手拴上螺帽时，请务必依照扳手上的箭头方向拴上螺帽。

外径		扭力
mm	英寸	kgf. m
06.35	1/4	1.8~2.5
09.52	3/8	3.4~4.2
012.7	1/2	5.5~6.5
015.88	5/8	6.3~8.2
019.05	3/4	9.9~12.1



## 配线

## 室内机

进行室内机配线作业时，请依照室外机的连接方式分别将线路连接到控制面板的连接端子。  
(请确保室内机/室外机的线路颜色和端子编号一致。)

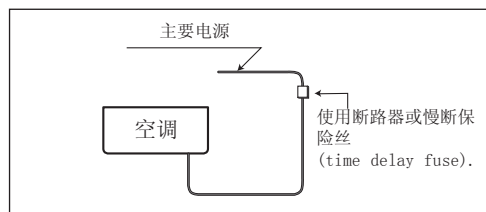
### ⚠ 注意

- 配线图如有变更，恕不另行通知。
- 接地线会比一般线路还要长。
- 接线时请参考底盘底盖上的配线图。
- 配接好的线路必须妥善固定，避免不慎拉扯时轻易脱落。
- 请根据色码表进行接线（可参照配线图）。
- 电源与本装置之间需加装经核可的断路器。  
务必安装可适时切断电源的断电装置。

	等级
断路器(A) (空气开关)	2.5~3.6kW
	16

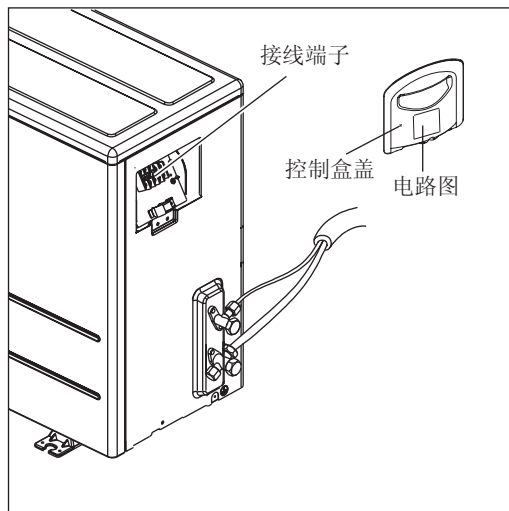
### ⚠ 注意

如右图所示，在电源与本装置之间加装断路器



## 室外机

- 请分别将电线接至控制面板的接线端子
- 电源与本装置之间需加装经核可的断路器。  
务必安装可适时切断电源的断电装置。



### 警告

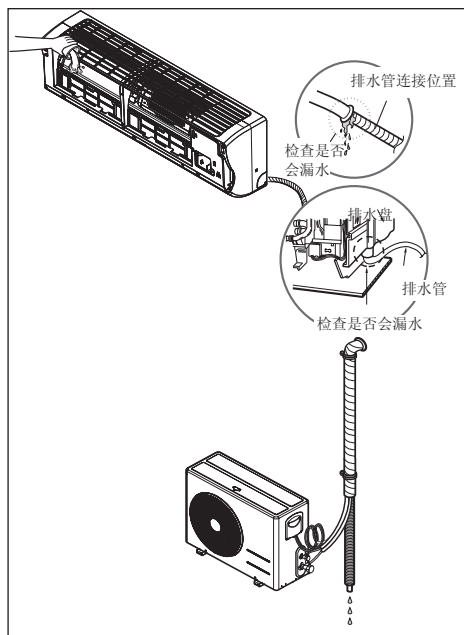
完成上述条件后，即可开始进行一下配线作业。

1. 请配接一条空调专用的独立电源线路，  
并参照控制外盖的内侧的配线图指示进行配线。
2. 配电箱内固定线路的螺丝可能会因装置搬运时受到震动而松脱。  
请务必检查螺丝是否锁紧(若螺丝松脱，可能会导致线路起火)。
3. 电源规格。
4. 请确认电量是否充足。
5. 启动电压必须维持在 90% 以上的额定电压（位于表示牌上）。
6. 请确认缆线粗细是否符合电源规格。  
(请特别留意缆线长度与粗细的关联性。)
7. 若安装位置较为潮湿，请务必加装漏电断路器。
8. 电压不足可能会造成以下状况。
  - 电磁开关受到震动会造成接触点受损 / 保险丝断裂以及干扰超载功能的正常运作。
9. 切断电源的方式与固定线路有关，同时和每个有效（相位）导体至少需保持 3mm 以上的气隙 (air gap) 接点隔离。

## 检查排水系统

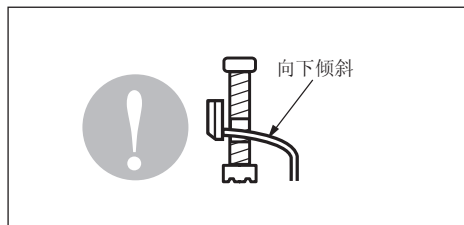
### 检查排水系统

1. 在蒸发器中倒入一杯水。
2. 确保倒入的水流经室内机排水管时不会渗漏，并从排水口排出。

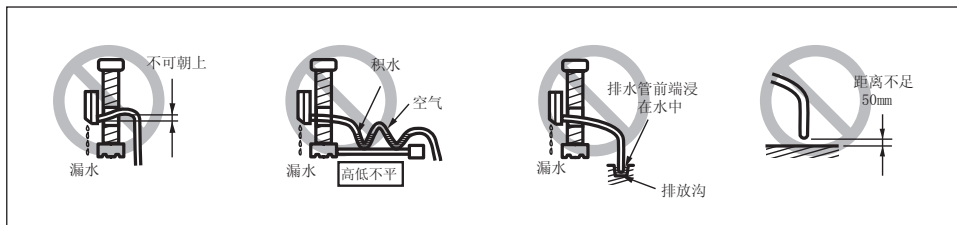


### 排水管

1. 排水管需朝下摆放，以利排水。



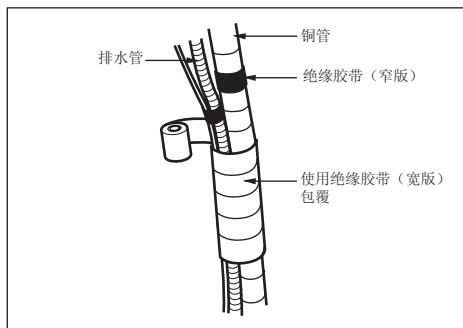
2. 以下为错误的排水管摆放方式。



## 管路架设

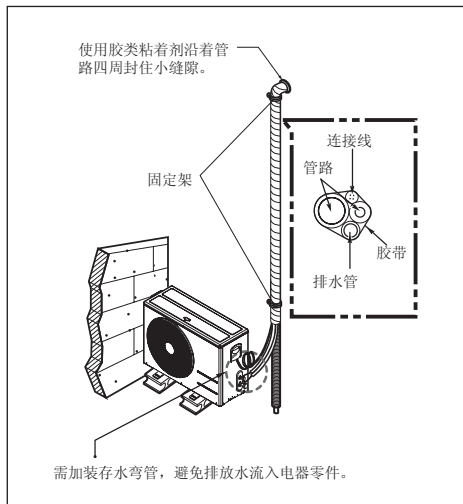
管路架设需先使用隔热材料包覆室内机的连接处，在利用绝缘胶带固定两种管路。

- 若要加装另一段排水管，排水口末端的排放路径需高于地表  
请妥善固定排水管。



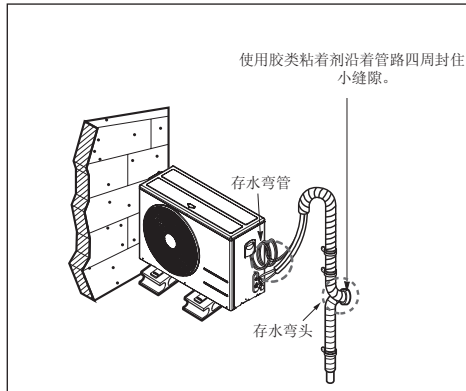
若室外机安装位置低于室内机，请依照以下方式架设。

1. 由下往上用胶带固定管路/排水管与连接线。
2. 使用固定架沿着外墙固定连接好的管路。



若室外机安装位置高于室内机，请依照以下方式架设。

1. 由下往上用胶带固定管路与连接线。
2. 沿着外墙固定连接好的管路。  
制作存水弯管，避免排出的水流入室内。
3. 使用固定架或类似器具将管路固定在墙上。



## 排气

冷媒系统内若有气体或湿气会造成不良影响，说明如下：

1. 系统压力升高。
2. 用电增加
3. 降低冷气（暖气）效能。
4. 若冷媒系统内的湿气会凝结并阻塞毛细管。
5. 水分会导致冷媒系统内部零件腐蚀。

因此，将系统内的空气排出后，必须执行室内机与室外机管路的测漏作业。

### 使用真空泵排气

#### 1. 前置作业

- 检查室内机与室外机的各个管路（液态与气态管路）是否妥善连接，以及运转测试需使用的线路是否接线完毕。

取下室外机气态与液态端的工作阀阀帽。

请注意，此时室外机液态与气态端的工作阀为关闭状态。

#### 2. 测漏

- 使用充填软管将支管阀（附压力表）与干式氮气钢瓶连接至测试端。

### ⚠ 注意

请务必使用支管阀进行排气。若无法取得支管阀，请使用止回阀。

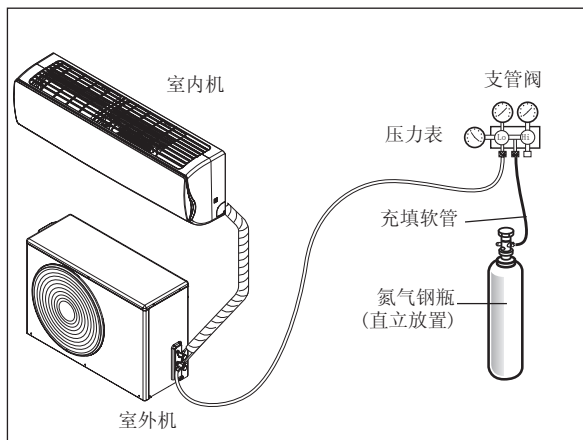
务必锁紧三向阀的旋钮。

- 使用干式氮气进行系统加压，压力不得超过 150 P. S. I. G.，并于仪表读数达到 150 P. S. I. G. 时间关闭缸阀，接着再使用肥皂水进行测漏。

### ⚠ 注意

若要避免氮气以液态形式流入冷媒系统，进行系统加压时钢瓶头必须高过钢瓶底座。通常皆以直立方式放置钢瓶。

1. 测漏点包括各管路（室内外）结合处以及排气和排水工作阀。产生泡泡即表示漏气。请务必使用干净的抹布擦干肥皂水。
2. 若系统测漏结果正常，请松开氮气钢瓶端的充填软管接头，释放氮气压力。系统压力恢复正常后，再拆下钢瓶上的软管。



### 肥皂水测漏

1. 取下双向阀与三向阀的阀帽。
2. 取下三向阀的工作段阀帽。
3. 使用羊毛刷沾肥皂水或液态中性清洁剂涂在室内机或室外机连接处，检查管路连接处是否漏气。
4. 产生泡泡即表示管路漏气。

### 排气

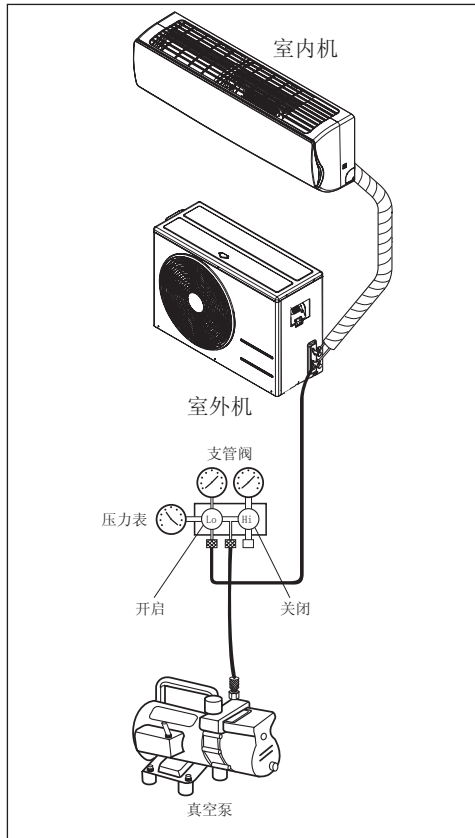
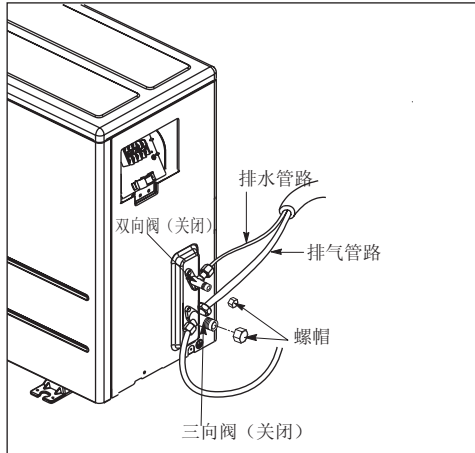
1. 将上个步骤提到的充填软管接到真空泵，抽除管路与室内机中的空气。确保已打开压力表的「Lo」旋钮。然后启动真空泵。排气作业时间会因管路长度与泵浦的排放量而有不同。下表为抽除空气的作业时间

使用 30 gal/h 真空泵所需的排气时间	
若管路长度不足 10m (33 ft)	若管路长度超过 10m (33 ft)
10 分钟以上	15 分钟以上

2. 排气完毕后，请锁紧三向阀的旋钮并关掉真空泵。

### 结束工作

1. 使用工作阀专用扳手依逆时针方向将排水阀完全打开
2. 依逆时针方向将气态阀完全打开
3. 稍微松开连接排气工作端的充填软管释放压力，然后再将软管拆下。
4. 更换排气工作端的螺帽与阀帽，再使用活动扳手将螺帽拧紧。此程序十分重要，可避免系统漏气。
5. 更换气态与液态工作阀的阀帽，并将阀帽拧紧。如此即完成利用真空泵排气的程序。
6. 更换室外机管路护盖的螺丝。现在即可准备进行空调运转测试。



## 运转测试

1. 检查所有管路或线路是否连接妥善。
2. 检查气态与液态工作阀是否完全打开。

### ⚠ 注意

在空调器安装后，您需要仔细地做最终检查及试运行确认!!!

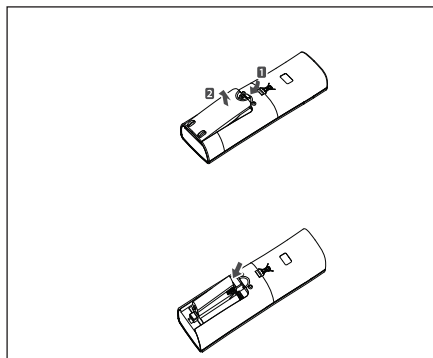
- 确认室内机/室外机安装是否水平。
- 确认室内机/室外机是否牢固。
- 确认出水口是否流畅。
- 确认安装人员已做制冷剂泄漏检查。
- 试运行至少30分钟，您方可签字。
- 如有异常，请立即与经销商或维修中心联络。

### 准备遥控器

1. 依箭头方向取下电池外盖。
2. 按照电池正负极（+/-）正确装入电池。
3. 装回外盖。

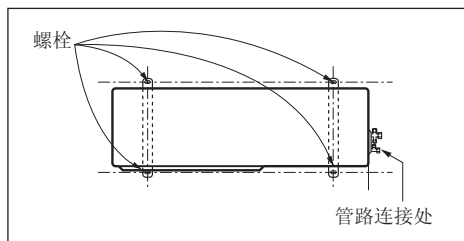
#### 附注

- 请使用 2节 AAA（1.5伏特）电池。  
请勿使用充电电池。
- 若长时间不使用本装置，请将遥控器的  
电池取出。



## 室外机设置

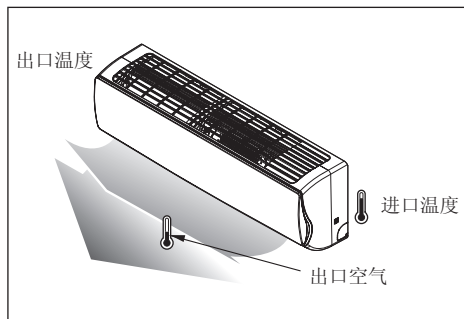
1. 使用螺栓与螺帽 (ø10mm) 将室外机牢牢固定在平稳的水泥座或坚固底座上。
2. 如需安装在墙上或屋顶, 请利用钉子或金属线牢牢勾住安装座, 以免受到强风或地震影响。
3. 若装置发出的震动会影响管路, 请利用吸震垫固定装置。



## 效能评估

让装置运转 15-20分钟, 然后检查系统冷媒填充情形:

1. 测量气态工作阀压力。
2. 测量空调进风口/出风口的空气温度。
3. 确认进风口与出风口的温差是否超过 8 °C。
4. 仅供参考: 下表为最佳状态下的排气压力 (冷气)  
现在即可开始使用空调。



冷媒	室外温度	排气压力
R410A	35°C (95° F)	8.5-9.5kg/cm <sup>2</sup> G(120~135 P.S.I.G.)

### 附注

若实际压力高于表格数值, 可能是因为系统过度充填, 需加以释放。  
若实际压力低于表格数值, 可能是因为系统充填不足, 需增加充填量。

## 冷媒回收

重新安装装置或冷媒管路送修时须执行此动作。  
冷媒回收指将所有冷媒收集到室外机, 而不造成任何泄露。

## ! 注意

在冷气模式下务必执行冷媒回收程序。

### 冷媒回收程序

1. 将低压表支管软管接到气态工作阀的填充端。
2. 将气态工作阀开至一半, 并利用冷媒将空气排入支管软管。
3. 关上液态工作阀 (完全关上)。
4. 打开装置的冷气运作开关。
5. 低压表读数由 1 降至 0.5kg/cm<sup>2</sup>G (14.2 至 7.1 P.S.I.G.) 时将排气阀完全闭上, 并立即关掉装置。  
如此便完成冷媒回收程序, 所有冷媒已收集到室外机内。

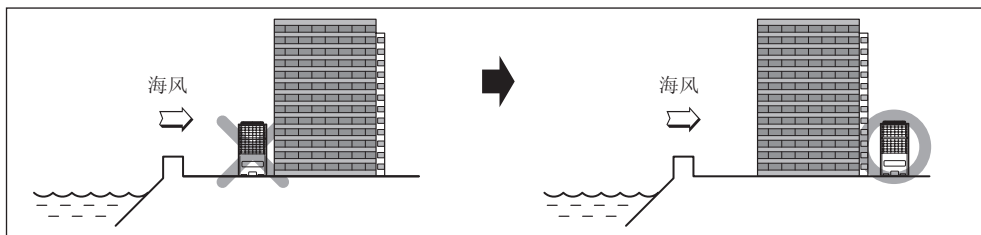
## 临海安装指南

### ⚠ 注意

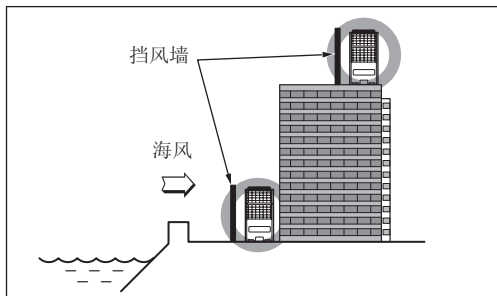
1. 空调的安装地点需避免受到酸性或碱性等具腐蚀性气体的吹袭。
2. 本产品安装地点需避免海风（盐风）直接吹袭。否则可能会导致产品发生腐蚀。若有腐蚀情况产生（尤其是冷凝器与蒸发器翅片）可能会导致产品故障或效能不佳。
3. 若室外机安装地点临近海边，应避免海风直接吹袭，否则需针对热交换机额外执行防腐作业。

### 选择安装地点（室外机）

- 1) 若室外机安装地点临近海边，应避免海风直接吹袭。  
室外机安装方向应与海风吹袭方向相反。



- 2) 万一室外机安装位置临近海边，请架设挡风墙阻挡海风



- 挡风墙应使用水泥等坚固材质制作，方可避免海风吹袭。
- 挡风墙高度与宽度应为室外机的 150% 以上。
- 室外机与挡风墙需保持 70 cm 以上的距离，方便空气流通。

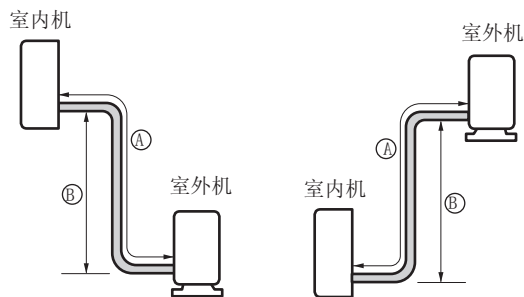
- 3) 选择排水良好的地点。

1. 若您无法依照上述临海安装指南进行安装，请联络 LG 电子部门，我们会额外执行防腐作业。
2. 请利用清水定期（每年一次以上）清洗热交换机上堆积的灰尘与盐垢。

\*3. 请不要用海水清洗。

## 管路长度与高度

容量	管路尺寸				标准长度 (m)	最大高度 Ⓐ (m)	最小长度 Ⓑ (m)	最大长度 Ⓐ (m)	附加冷媒 (g/m)
	排气管		排水管						
	mm	英寸	mm	英寸					
2.5~3.6kW	Ø9.52	3/8	Ø6.35	1/4	5	10	5	15	20



### ! 注意

容量是依照标准长度所设，而最大可用长度则是以可靠性为依据。

# 维修说明



## LG 电子空调器产品包修卡

包修单位		电话	——
详细地址	省(直辖市/自治区)		
产品型号		编号	
购买商店		安装日期	
发票号码		购买日期	



## 合格证

产品名称：房间空气调节器  
 检验日期：                      
 检验印章：                      
 产品型号及出厂编号见其它标签  
 乐金电子（天津）电器有限公司

感谢您购买LG电子产品，本着对您负责的精神，并为了确保我们向您提供优质的售后服务，请您仔细阅读并填好本包修卡。

修理内容：

顾客意见

 满意  不满意

修理内容：

顾客意见

 满意  不满意

修理内容：

顾客意见

 满意  不满意

修理内容：

顾客意见

 满意  不满意

修理内容：

顾客意见

 满意  不满意

修理内容：

顾客意见

 满意  不满意

## 包修条例

1. 您购机时应要求经销商在购机发票上填写以下内容：型号，购机日期及购买商场，并加盖经销商的有效专用公章；
2. 若发生维修，请您及时填写本说明后页的六联包修卡，并由特约安装维修站在型号及机器编号处盖章后寄回各地技术服务中心；
3. 本公司产品自发票开出之日起整机包修三年，压缩机包修五年，在此期间如因产品质量问题造成故障，经LG电子特允维修单位确认后，可予以免费维修及更换零件；
4. 要求包修服务时应携带包修卡及有效发票；
5. 下列情况不属于包修范围：
  - ◆用户使用、维护不当及非正常情况下使用。 安装卡及维修卡与产品型号不一致。
  - ◆非本公司特约维修单位安装、拆卸及维修造成的故障及损坏。 私自涂改维修卡、发票及产品上的机身编号。
6. 请向经销单位索取特约维修服务地址。
7. 在使用过程中，如果出现质量问题，请与LG电子全国技术服务中心联系。

咨询电话：400-819-9999

日期	故障及维修情况记录			维修员 签字	用户 签字
	故障	更换零部件名称	数量		

注：包修单位在包修时必须认真填写此表。

公司地址：天津市北辰区津围公路9号 电话：（022）26994567 传真：（022）26903105 邮编：300402

网址：<http://www.lg.com/cn>

顾客姓名	型号
电话	室内机 编号
地址	室外机 编号

↑ 顾客填写好以上内容后，请经销商单位在机器编号及型号处盖章。

包修卡  
第一次

顾客签名

修理完毕后，请您撕下此联留给维修站。

顾客姓名	型号
电话	室内机 编号
地址	室外机 编号

↑ 顾客填写好以上内容后，请经销商单位在机器编号及型号处盖章。

包修卡  
第三次

顾客签名

修理完毕后，请您撕下此联留给维修站。

顾客姓名	型号
电话	室内机 编号
地址	室外机 编号

↑ 顾客填写好以上内容后，请经销商单位在机器编号及型号处盖章。

包修卡  
第五次

顾客签名

修理完毕后，请您撕下此联留给维修站。

顾客姓名	型号
电话	室内机 编号
地址	室外机 编号

↑ 顾客填写好以上内容后，请经销商单位在机器编号及型号处盖章。

包修卡  
第二次

顾客签名

修理完毕后，请您撕下此联留给维修站。

顾客姓名	型号
电话	室内机 编号
地址	室外机 编号

↑ 顾客填写好以上内容后，请经销商单位在机器编号及型号处盖章。

包修卡  
第四次

顾客签名

修理完毕后，请您撕下此联留给维修站。

顾客姓名	型号
电话	室内机 编号
地址	室外机 编号

↑ 顾客填写好以上内容后，请经销商单位在机器编号及型号处盖章。

包修卡  
第六次

顾客签名

修理完毕后，请您撕下此联留给维修站。





乐金电子（天津）电器有限公司  
地址：天津市北辰区津围公路9号  
电话：022-26994567  
传真：022-26903105  
邮编：300402

全国技术服务中心服务咨询电话：400-819-9999

制作：乐金电子（天津）电器有限公司  
中国，天津，津围公路9号

