



# LG

Life's Good

## MANUAL DE INSTRUÇÕES PLASMA TV

42/50PM4700

50/60PM6700


**PARA OBTER MÁXIMA QUALIDADE DE IMAGEM SEM DISTORÇÃO, É NECESSÁRIO SINAL DIGITAL DE ALTA QUALIDADE EM FORMATO WIDESCREEN.**

Antes de ligar seu aparelho, por favor, leia cuidadosamente este manual e mantenha-o para futuras referências. Desenhos e Especificações estão sujeitas a mudanças sem prévio aviso.


**MFL67374403 REV.01 ABR/12**

## Instruções de Segurança

Para sua maior segurança preste atenção a todos os avisos, leia e siga todas essas instruções e mantenha-as para futuras consultas.





**CUIDADO**  
**RISCO DE CHOQUE**  
**ELÉTRICO. NÃO ABRA.**

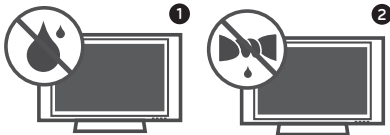


**CUIDADO:** PARA REDUZIR O RISCO DE CHOQUE ELÉTRICO, NÃO REMOVA A TAMPA TRASEIRA. NÃO INSIRA OBJETOS DENTRO DO APARELHO. NÃO EXISTEM PEÇAS PARA AJUSTE PELO USUÁRIO. ENCAMINHE-O AO SERVIÇO TÉCNICO AUTORIZADO.

**Símbolos gráficos:**

 **Indica** a presença de alta voltagem no interior do aparelho e que qualquer contato com partes internas deste produto é perigoso.

 **Alerta** o usuário quanto a existência de instruções importantes no manual que acompanha este produto referente a operação e manutenção.



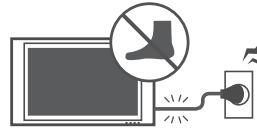
- ▶ Não use esse aparelho próximo à água. Limpe somente com pano seco.
- ▶ Não obstrua as aberturas de ventilação. Instale de acordo com as instruções descritas neste manual.



- ▶ Não instale próximo a fontes de calor tais como aquecedores, medidores de calor, fogões ou outros aparelhos (incluindo amplificadores) que produzam calor.



- ▶ Proteja o cabo de alimentação de ser pisado ou puxado, principalmente nos plugues, nas entradas e nos pontos de saída do aparelho.



- ▶ Só use acessórios originais especificados pelo neste manual.



- ▶ Para transportar seu aparelho use somente carrinhos, suportes, tripés, braçadeiras ou mesas que suportem o peso do produto especificado neste manual. Quando for efetuar qualquer movimentação faça-a com todo cuidado para evitar ferimentos e possíveis quedas do aparelho.



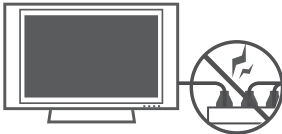
- ▶ **CUIDADOS** referentes ao cabo de alimentação: recomenda-se que os aparelhos sejam conectados a uma tomada própria, ou seja, uma tomada única

para o aparelho, sem “benjamins” ou “réguas”.

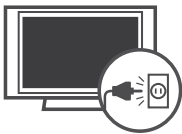
Não conecte muitos aparelhos a uma mesma tomada, pois isso pode causar curto-circuito ou fogo.

Não sobrecarregue tomadas. Tomadas sobrecarregadas, danificadas, frouxas, com extensões de fios, fios descascados ou com isolamento comprometido podem ser perigosos. Qualquer uma dessas condições pode causar choque ou fogo. Verifique, periodicamente, os cabos do seu equipamento; se a sua aparência indicar desgaste ou dano, desligue o equipamento e substitua o cabo por um original através do serviço autorizado. Proteja o fio de alimentação de qualquer abuso físico ou mecânico, tais como ser pisado, esmagado, torcido, preso em uma porta fechada, ou no meio do caminho. Preste atenção especial aos plugues, tomadas e de onde o fio sai do aparelho.

Não mova a TV com o fio na tomada. Não use cabo de força danificado ou desgastado. Não desligue da tomada pelo fio e sim pelo plugue.



- ▶ Desligue o aparelho da tomada durante tempestades de raios ou quando não for usado por um longo período de tempo.



- ▶ Faça consertos somente com pessoal qualificado. O conserto é necessário quando o aparelho for danificado de alguma forma, como fio de alimentação

ou plugue quebrado, líquidos ou objetos tenham caído dentro do aparelho, o aparelho tenha sido exposto à chuva ou umidade, não funcione normalmente ou tenha sido derrubado.



- ▶ Nunca toque no aparelho ou na antena durante tempestades.
- ▶ Não deixe nada bater ou cair dentro do aparelho, e não bata na tela com nenhum objeto.
- ▶ **ATENÇÃO:** para diminuir o risco de choque ou fogo, não exponha este produto a chuva, umidade ou outros líquidos. Não toque na TV com as mãos molhadas. Não instale este produto próximo a inflamáveis como gasolina, velas e não exponha a TV diretamente ao ar-condicionado.



- ▶ Não exponha o produto a gotejamentos ou espirros d’água, objetos cheios de água como vasos ou taças por cima do aparelho (ex: em prateleiras acima do aparelho).

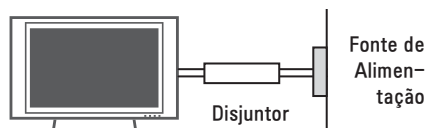


- ▶ Assegure-se de conectar o pino terra do plugue às tomadas com sistema de aterramento.
- ▶ O cabo de força fornecido com o aparelho está de acordo com a norma da **ABNT NBR 14.136** e para sua maior segurança, instale tomadas aterradas

## 4 Instruções de Segurança

que estejam de acordo com a norma da **ABNT NBR 5410**.

- ▶ Se os métodos de aterramento não forem possíveis, contrate um electricista para instalar um disjuntor separado. **NÃO** tente aterrar o produto conectando-o a fios de telefone, pára-raios ou canos de gás.



- ▶ Já que a TV é ligada diretamente na tomada, o acionamento do botão **ON/OFF** não a desligará, ele apenas inicia o modo de espera (standby). Para desligar o aparelho remova o plugue da tomada.

- ▶ **DESCONECTANDO O PLUGUE:** Em caso de problema elétrico, este plugue é essencial para o desligamento do aparelho. Ligue a TV à tomadas em que o plugue possa ser manuseado facilmente.

- ▶ **LIMPEZA:** Quando limpar, desligue da tomada e esfregue suavemente com um pano macio para evitar arranhões. Não borrife água ou outros líquidos diretamente na TV já que pode ocorrer choques. Não use produtos químicos como álcool ou outros abrasivos.

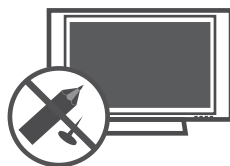
- ▶ **MOVENDO:** antes de mover, desligue o aparelho e desconecte todos os cabos de conexão. Não tente efetuar a movimentação do aparelho sozinho. Evite acidentes e prejuízos desnecessários.

- ▶ Antes de mover o aparelho sem a base, instale imediatamente a **TAMPA DE PROTEÇÃO** fornecida.

- ▶ **VENTILAÇÃO:** instale a sua TV em um local com boa ventilação. Não a instale em um local apertado, como uma estante de livros. Não cubra o produto

com panos ou outros produtos, por exemplo, plásticos, enquanto ligado. Não instale em lugares excessivamente empoeirados.

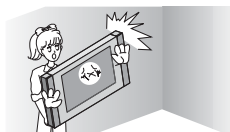
- ▶ Tome cuidado para não tocar as aberturas de ventilação. Quando estiver usando a TV por um longo período, as aberturas podem estar quentes.
- ▶ Se você sentir cheiro de fumaça ou outros odores vindos da TV, ou escutar sons estranhos, desligue-a da tomada e entre em contato com serviço autorizado.
- ▶ Não aperte com força o painel com as mãos ou com um objeto afiado como prego, lápis, caneta e não arranhe a superfície.



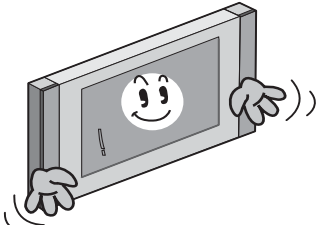
- ▶ Afaste o produto da luz direta do sol. O produto pode ser danificado.
- ▶ **Instalação na Parede:** a instalação deve ser realizada por técnicos especializados. Não instale a TV sozinho, isso pode provocar sérias lesões.



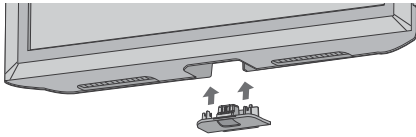
Antes de mover ou substituir o aparelho de posição contate o serviço técnico especializado.



Não instale o produto sem luvas. Dê preferência para luvas antiestática.



- ▶ Se a base for removida, instale imediatamente a tampa de proteção fornecida (alguns modelos).



#### ▶ Defeito de Pixel

As TVs de Plasma são produtos de alta tecnologia, com resolução de 2 a 6 milhões de pixels. Muito raramente existirão pontos finos na tela enquanto estiver vendo TV, estes pontos são pixels desativados e não afetam o desempenho do produto.

#### ▶ Ruidos gerados na TV

**Estalo ou estalido:** este tipo de ruído ocorre quando estiver vendo ou ligar a TV. Ele acontece por causa da contração térmica do plástico devido a temperatura e umidade. Este ruído é comum em aparelhos onde a deformação térmica é necessária.

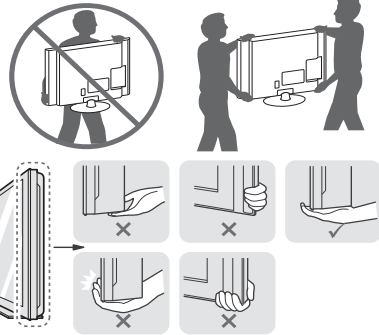
**Zumbido ou zunido no painel:** ruído de baixo nível gerado em circuitos elétricos que fornece grande quantidade de corrente para alimentar o aparelho.

### Antes de mover o aparelho

Antes de efetuar a movimentação do seu aparelho lembre-se que danos causados por queda, transporte não autorizado e ou acidentes não são cobertos pela garantia.

- ▶ É recomendável que a movimentação seja feita sempre na caixa de embalagem original.

- ▶ Antes de mover o aparelho desconecte todos os cabos de conexão.
- ▶ Não o movimento sozinho, independente do tamanho. O aparelho pode cair ou causar ferimentos. Efetue o transporte sempre com a ajuda de uma segunda pessoa. Quando transportar siga as instruções descritas nas imagens abaixo.



### ⚠ Manutenção

Aumente a vida útil do aparelho, limpe-o regularmente!

**NOTA:** Antes de iniciar a limpeza do equipamento desligue-o da tomada.

#### Limpendo a tela, gabinete, base e cabo de força

- ▶ Para remover sujeira ou poeira limpe a superfície com um pano seco, limpo e macio.
- ▶ Para remover sujeira maiores, limpe a superfície com um pano macio umedecido em água limpa ou detergente suave, em seguida use imediatamente um pano seco para finalizar a limpeza.
- ▶ Regularmente remova a poeira ou sujeira acumulada no cabo de força.

### Evitando Imagens Estáticas

- ▶ Quando uma imagem fixa (por exemplo, logotipos, menus de jogos, filmes e monitor de computador) for exibido

na TV por um período prolongado, esta imagem pode ficar permanentemente impressa na tela. Esse fenômeno é conhecido como “imagens estáticas.” Este fenômeno não é coberto pela garantia do fabricante.

- ▶ Este fenômeno pode ocorrer também em áreas “letterbox” de sua TV ao usar o formato 4:3. Evite usar este formato em períodos prolongados.
- ▶ Para evitar este fenômeno, evite exibir imagens estáticas na tela da TV por um período prolongado (1 hora ou mais em Plasma TV).

### Compatibilidades

Seu aparelho é compatível com:



Fabricado sob Licença dos Laboratórios Dolby.



Vídeo e Áudio Digital numa única conexão.



**SOBRE VÍDEO DIVX:** DivX® é um formato de vídeo digital criado pela DivX, Inc. Esta TV é certificada para reproduzir vídeos DivX. Para obter mais informações e ferramentas de software para converter seus arquivos em DivX, visite [www.divx.com](http://www.divx.com).

**Sobre DivX ON-DEMAND:** Para reproduzir conteúdo DivX Certified®, é necessário registrá-lo. Acesse a seção Código de Registro DivX no manual, gere seu código e acesse o site [vod.divx.com](http://vod.divx.com) para registrar o aparelho. Após registrá-lo será possível reproduzir conteúdos especiais e também baixar vídeos em alta definição. As marcas DivX®, DivX Certified® e logotipos associados são marcas registradas da DivX, Inc. e são utilizadas sob licença: Pat. 7295673, 7460668, 7515710, 7519274.

\*Algumas funções aqui descritas são exclusivas de alguns modelos. Mais detalhes visite [www.lg.com.br](http://www.lg.com.br)



Fabricado sob licença nos EUA nº: 5.956.674; 5.974.380; 6.487.535 e outras patentes dos EUA e no mundo emitidas e pendentes. O símbolo DTS e DTS 2.0 + Digital Out é uma marca comercial da DTS, Inc. O produto inclui o software. © DTS, Inc. Todos os direitos reservados.

### ⚠ Aviso importante

Para estabelecer um nível de áudio seguro, recomendamos ajustar o volume a um nível baixo e em seguida aumentar lentamente o som até poder ouvi-lo confortavelmente e sem distorções. Também recomendamos evitar a exposição prolongada a ruídos muito altos. Para referência, listamos abaixo alguns exemplos, com as respectivas intensidades sonoras em decibéis.

Evite o uso prolongado do aparelho com volume superior a 85 decibéis pois isto poderá prejudicar a sua audição.		
Exemplos		
Nível de Decibéis	30	Biblioteca silenciosa, sussurros leves.
	40	Sala de estar, refrigerador, quarto longe do trânsito.
	50	Trânsito leve, conversa normal, escritório silencioso.
	60	Ar condicionado a uma distância de 6 m, máquina de costura.
	70	Aspirador de pó, secador de cabelo, restaurante ruidoso.
	80	Tráfego médio de cidade, coletor de lixo, alarme de despertador a uma distância de 60 cm.
	<b>OS RUÍDOS ABAIXO PODEM SER PERIGOSOS EM CASO DE EXPOSIÇÃO CONSTANTE</b>	
	90	Metrô, motocicleta, tráfego de caminhão, cortador de grama.
	100	Caminhão de lixo, serra elétrica, furadeira pneumática.
	120	Show de banda de rock em frente às caixas acústicas, trovão.
140	Tiro de arma de fogo, avião a jato.	
180	Lançamento de foguete.	

Informação cedida pela Deafness Research Foundation, por cortesia.

## **Prezado Consumidor,**

Parabéns e bem-vindo à Família LG, você está levando para sua casa um produto de alta tecnologia e de fácil operação. Usufrua de todos os recursos lendo atentamente este manual e seguindo as orientações aqui descritas. Se ainda surgirem dúvidas fale conosco. O nosso número de atendimento está na última capa deste manual.

## **Meio Ambiente**

Somos uma empresa preocupada com o meio ambiente. O nosso compromisso é promover o aprimoramento contínuo, procurando desenvolver produtos com o máximo de materiais recicláveis. A sua consciência ambiental também é importante, destine esses materiais de forma adequada. Siga as dicas abaixo e colabore com o meio ambiente:

### **1. Manuais e Embalagens:**

Os materiais utilizados nas embalagens (manuais, caixas de papelão, plásticos, sacos e calços de EPS - isopor) dos produtos LG são 100% recicláveis. Procure fazer esse descarte preferencialmente destinados a recicladores especializados.

### **2. Pilhas e Baterias:**

As pilhas e baterias fornecidas podem ser descartadas direto no lixo doméstico (Conama nº 257 de 07/1999 e 263 de 11/99).

### **3. Produto:**

No fim de sua vida útil destine corretamente materiais perigosos de nossos produtos (cinescópios, compressores, etc), encaminhando-os às companhias especializadas em reciclagem. Não queime e nem jogue em lixo doméstico.

## **ÍNDICE**

INSTRUÇÕES DE SEGURANÇA.....	2
APRESENTAÇÃO & ÍNDICE .....	7
INICIAR.....	8
Acessórios .....	8
Desembalando.....	8
Controle Remoto .....	12
Controle "MAGIC REMOTE".....	13
Conhecendo a TV (Painel Frontal) .....	16
CONECTAR .....	17
Conexão de Antena (Analógica, Digital ou Cabo).....	17
Conectar aparelhos à TV .....	17
Conexão AV (áudio/vídeo) .....	17
Conexão HDMI .....	18
Conexão COMPONENT .....	18
Conexão DVI via HDMI .....	19
Conectando a um PC.....	19
Conexão ÁUDIO DIGITAL .....	20
Conexão USB.....	20
VER TV.....	21
Ligar a TV (primeira vez).....	21
TV 3D.....	22
SUPORTE .....	24
Guia do Usuário .....	24
Nota - Software Livre.....	24
Solução de Problemas .....	25
Especificações Técnicas.....	25
Certificações Anatel.....	26
Certificado de garantia.....	27

## Acessórios

Ao desembalar certifique-se de que os acessórios descritos nesta seção acompanham o produto. Caso haja ausência de qualquer item, por favor contate o seu revendedor.

## Itens comuns

Item	Qtd.
Manual de Instruções	01
Controle Remoto	01
Pilhas (AAA)	02
Cabo de Força (Padrão ABNT)	01
Organizador de Cabos	01
Tampa de Proteção	01
Organizador de Cabo de Força	01

## 42/50PM4700

Item	Qtd.
Parafusos de Fixação Conjunto Base	
Tipo: M4 / Tamanho: 30 mm	04
Tipo: M5 / Tamanho: 16 mm	03

Detalhes da montagem - Seção Desembalando

### Conjunto Base (suporte + base)

Detalhes da montagem - Seção Desembalando	01 (cada)
---	-----------

## 50/60PM6700

Item	Qtd.
Parafusos de Fixação Conjunto Base	
Tipo: M4 / Tamanho: 30 mm	04
Tipo: M5 / Tamanho: 16 mm	05

Detalhes da montagem - Seção Desembalando

### Conjunto Base (suporte + base)

Detalhes da montagem - Seção Desembalando	01 (cada)
Organizador de Cabos (exclusivo)	01
Controle Remoto "MAGIC REMOTE"	01
Pilhas (AA) para "MAGIC REMOTE"	02

## NOTAS:

- ▶ Os acessórios fornecidos são partes integrantes do produto e não podem ser vendidos separadamente.
- ▶ Use somente os acessórios fornecidos com o produto, evite acidentes ou danos ao aparelho.
- ▶ Para adquirir outros acessórios consulte o revendedor autorizado LG.
- ▶ Para os modelos PM4700/PM6700 Series. No ato da compra consulte o revendedor para saber como adquirir os Óculos 3D.

## Desembalando

### Montar a TV em uma mesa

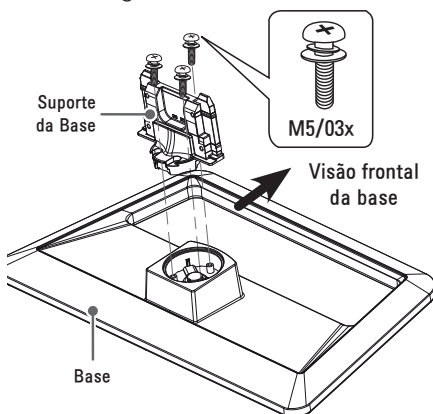
Após desembalar, siga as instruções e monte a TV para usá-la em uma mesa.

**ATENÇÃO:** Sempre que for montar ou desmontar o Conjunto Base, coloque a TV com a tela virada para baixo sobre uma superfície plana, acolchoada e livre de objetos.

## 42/50PM4700

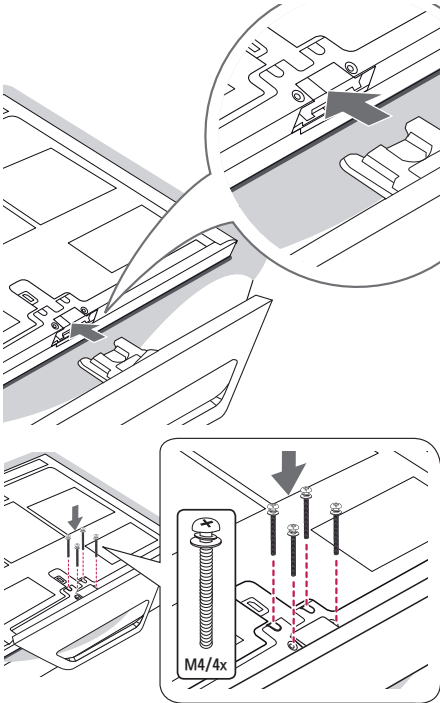
### Fixar Suporte à Base

1. Tenha em mãos Suporte da base e Base. Efetue o encaixe das peças conforme figura abaixo.



### Fixar Base

1. Com a Base montada, posicione-a na TV conforme figura a seguir e efetue a fixação dos Parafusos.



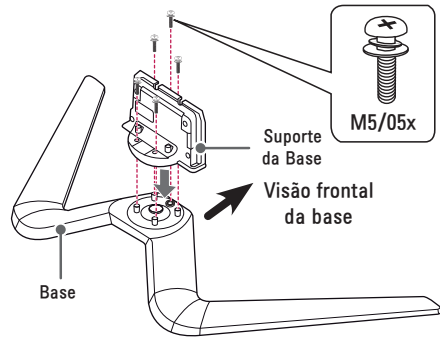
#### ATENÇÃO:

- ▶ Verifique se os parafusos foram apertados completamente e não use força excessiva para fixá-los. Evite danos ao aparelho!
- ▶ **Desmontar a Base:** Posicione a TV conforme descrito nesta seção e remova Parafusos e Base. Para guardar, use de preferência a caixa de embalagem do produto.

## 50/60PM6700

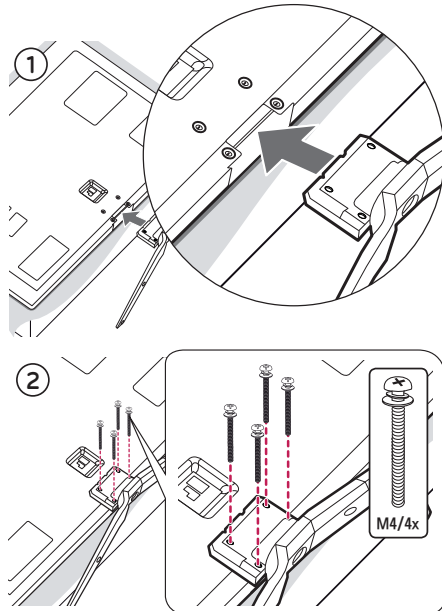
### Fixar Suporte à Base

1. Tenha em mãos Suporte da base e Base. Efetue o encaixe das peças conforme figuras.



### Fixar Base

1. Com a Base montada, posicione-a na TV conforme figuras e efetue a fixação dos Parafusos.



#### ATENÇÃO:

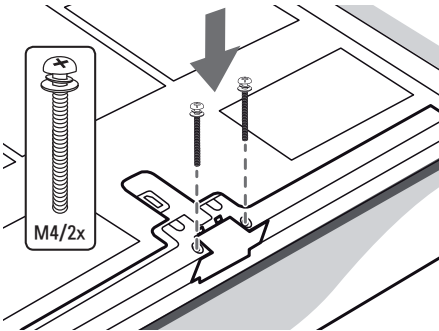
- ▶ Verifique se os parafusos foram apertados completamente e não use força excessiva para fixá-los. Evite danos ao aparelho!
- ▶ **Desmontar a Base:** Posicione a TV conforme descrito nesta seção e re-

mova **Parafusos e Base**. Para guardar, use de preferência a caixa de embalagem do produto.

### Tampa de Proteção

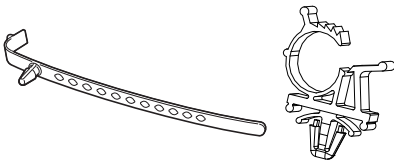
Este acessório evita que o usuário tenha acesso às partes internas da TV. Efetue a instalação imediatamente ao remover a **Base** ou antes de instalar o aparelho em uma parede.

Posicione a **Tampa de Proteção** e efetue a fixação dos **Parafusos** (ver figura).

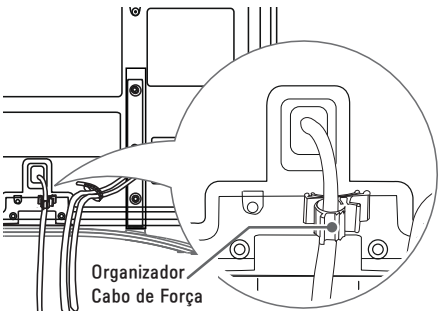


### Organizador de Cabos

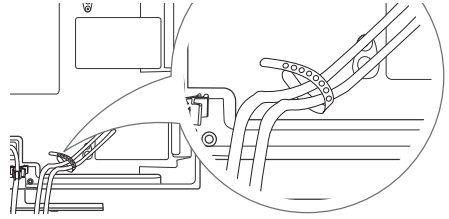
Após conectar todos os cabos, organize-os utilizando os organizadores fornecidos.



1. Use primeiro o organizador do **Cabo de Força**. Instale-o conforme ilustração.

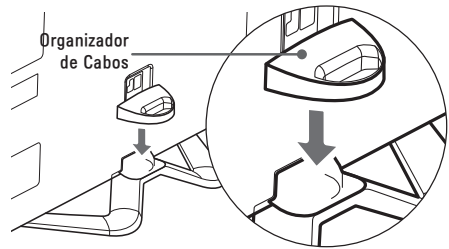


2. Em seguida use o segundo para organizar os cabos de conexão.



### 50/60PM6700

Para estes modelos após montar a base, posicione o organizador de cabos conforme figura.

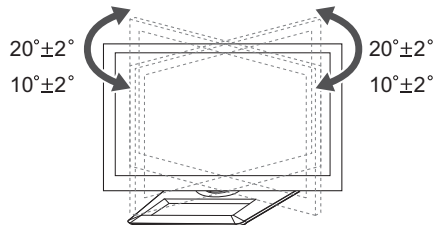


**ATENÇÃO:** Antes de mudar o aparelho de local, para evitar acidentes ou defeitos ao produto, desfaça toda a organização dos cabos efetuada com os organizadores.

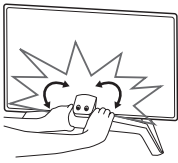
### Base giratória (alguns modelos)

Após fixar a base ao aparelho, ajuste manualmente o ângulo da tela ( $20^\circ$  - PM4700 series,  $10^\circ$  - PM6700 series) usando a base giratória.

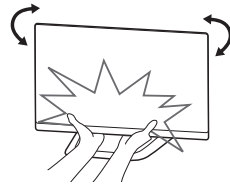
**CUIDADO:** Ao efetuar o movimento de giro, tenha cuidado com os dedos e evite inclinar demais o produto.



**Girando corretamente...**



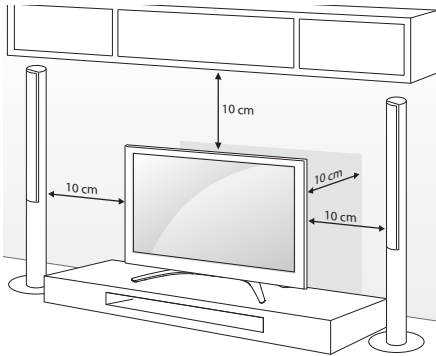
Por trás  
50/60PM6700



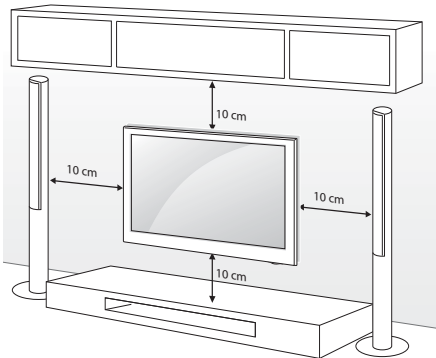
Pela Frente  
42/50PM4700

**Ventilação adequada**

Ao instalar o produto em uma mesa ou parede, garanta a distância mínima para facilitar sua correta ventilação.



Instalação do aparelho em uma mesa.



Instalação do aparelho na parede.

**Suporte de Parede - VESA**

Instale o **Suporte** em uma parede sólida perpendicular ao piso. Ao instalar em outros materiais ou posição, poderão ocorrer

acidentes ou danos, para evitar, fale com seu revendedor e contrate somente pessoal qualificado para efetuar a instalação do aparelho na parede.

**ATENÇÃO:**

- ▶ Para fixar a TV ao suporte não utilize parafusos fora do padrão especificado na tabela. Evite danos ao aparelho!

Modelo	42/50PM4700 50PM6700
VESA (mm)	400 x 400
Parafuso/Qtd.	M6 - 4x
Suporte (Opcional)	PSW400B PSW400BG
Modelo	60PM6700
VESA (mm)	600 x 400
Parafuso/Qtd.	M8 - 4x
Suporte (Opcional)	PSW600B PSW600BG

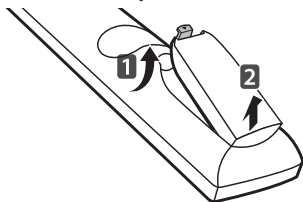
- ▶ Evite ferimentos ou choques elétricos! Ao instalar o suporte efetue o procedimento com a TV desligada e com o cabo de força desconectado.
- ▶ Não use força excessiva para apertar os parafusos isso pode danificar a TV ou causar queda, levando a danos pessoais. A LG não se responsabiliza por esse tipo de acidente.
- ▶ O comprimento do parafuso de fixação à parede depende do suporte usado. Para mais informações consulte o manual fornecido com o suporte.
- ▶ As dimensões padrões para montagem estão descritos na tabela.
- ▶ Ao adquirir um suporte verifique se o manual e todos os equipamentos necessários foram fornecidos.
- ▶ Para suportes que não estejam dentro das especificações VESA, o comprimento do parafuso pode variar de acordo com o tipo de suporte.
- ▶ A LG não se responsabiliza por danos ou lesões corporais, quando um supor-

te não-especificado (fora dos padrões VESA) for instalado ou se o consumidor não seguir as instruções de instalação.

- ▶ Não utilize parafusos em desacordo com as especificações de rosca padrão VESA.

## Controle Remoto

### Instalando as pilhas



- ▶ Insira as pilhas no compartimento combinando corretamente os pólos e feche o compartimento.
- ▶ Instale 2 pilhas AAA de 1.5V. Não misture pilhas de tipos diferentes e evite usar pilhas velhas.

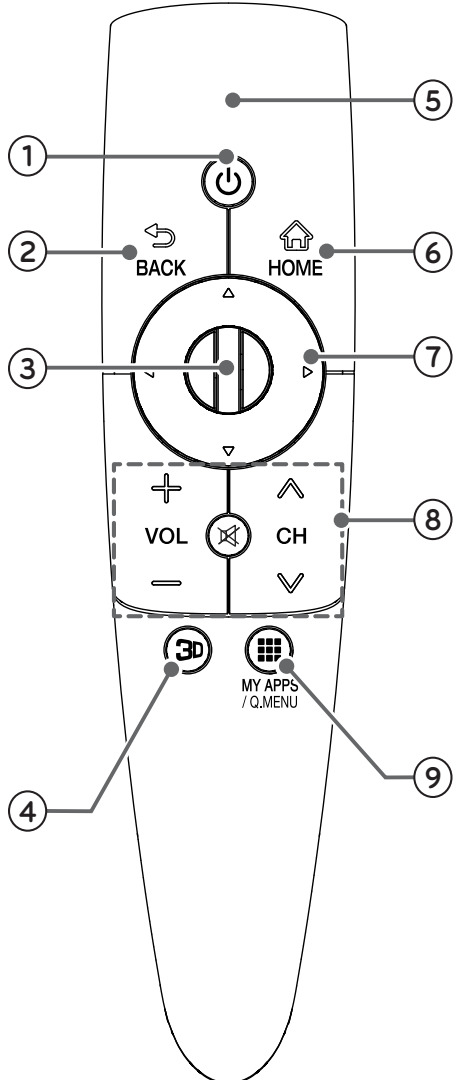
### Funções

- ▶ **POWER** ⏻: Liga/Desliga (Standby) a TV.
- ▶ **?** (Guia do Usuário): Acessa o manual eletrônico da TV.
- ▶ **RATIO**: Modifica o tamanho da imagem na tela (16:9, 4:3 e etc).
- ▶ **INPUT**: Seleciona Entrada disponível.
- ▶ **TV**: Retorna ao modo TV (último canal), pressione-a repetidamente e selecione o tipo de sinal: DTV, TV (analógica) ou TV a Cabo, se disponível.
- ▶ **Teclas NUMÉRICAS**: Seleciona canais ou item numerado na tela.
- ▶ **LIST**: Exibe a Lista de Canais.
- ▶ **- (DASH)**: Ativa canais de multiprogramação 5-1, 5-2, etc (TV DIGITAL).
- ▶ **Q.VIEW**: Volta ao último canal.
- ▶ **VOL**: Ajusta o controle sonoro.
- ▶ **FAV**: Exibe a lista de canais favoritos.
- ▶ **3D**: Use para ativar o modo 3D.
- ▶ **MUTE**: Efetua pausa sonora (MUDO).
- ▶ **CH**: Navega nos canais memorizados.
- ▶ **PAGE**: Use para alternar em páginas extensas nas listas multimídia.
- ▶ **SETTINGS**: Exibe/Oculto o menu de ajustes do aparelho.
- ▶ **HOME**: Acessa o menu principal do aparelho.
- ▶ **Q.MENU**: Exibe uma lista rápida de funções mais utilizadas.
- ▶ **MY APPS**: Quando estiver logado, acessa a lista de aplicativos instalados na TV.
- ▶ **SETAS DIRECIONAIS / ● (OK)**: Navega nos menus (tela)/confirma ações.
- ▶ **↶ (BACK)**: Volta uma ação.
- ▶ **GUIDE**: Exibe o Guia de Programação Eletrônica (somente TV DIGITAL).
- ▶ **EXIT**: Fecha todos os menus de tela.
- ▶ **Teclas coloridas**: Acessa funções especiais em diversos menus.
- ▶ **LIVE TV**: Sai do modo "TV Timeshift" e retorna para "TV ao Vivo", nos modos Gravação ou Lista de Reprodução.
- ▶ **REC ●**: Inicia a gravação do programa selecionado (**Time Machine**).
- ▶ **TECLAS DE REPRODUÇÃO**: Controla reprodução no modo **Smart Share**, quando estiver usando **SIMPLINK** e **Time Machine**.
- ▶ **ENERGY SAVING**: Ajusta a função **Energy Saving**.
- ▶ **SIMPLINK**: Exibir/Fecha o menu da função **SIMPLINK**.
- ▶ **AV MODE**: Alterna entre modos de áudio e vídeo pré-definidos.
- ▶ **INFO**: Exibe informações do canal.

## Controle "MAGIC REMOTE"

**NOTA:** Nos modelos PM4700 Series, este controle remoto pode ser adquirido separadamente, para mais detalhes consulte seu revendedor.

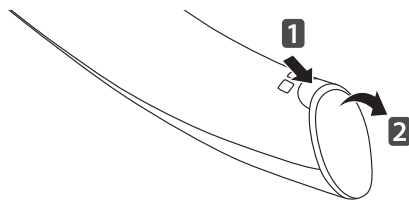
### Funções



1. **⏻ (POWER):** desliga/Liga a TV.
2. **⏪ (BACK):** volta ao item ou nível anterior
3. **Scroll (OK):** seleciona itens, opções ou confirma ajuste.
  - ✓ Gire para navegar nos canais sintonizados;
  - ✓ Quando o cursor desaparecer movimente o controle lateralmente para exibi-lo novamente.
4. **3D:** ativa a visualização em 3D.
5. **Cursor:** efetua a recepção/transmissão do controle com a TV.
6. **HOME:** acessa/sai do menu HOME.
7. **Botões de Navegação:** Navega nas opções dos menus.
  - ✓ Quando estiver usando o ponteiro e desejar usar os botões de navegação, o ponteiro desaparece e o "MAGIC REMOTE" funcionará como controle remoto comum.
8. **Controle de Canais:**
  - ✓ **VOL:** ajusta o nível sonoro;
  - ✓ **CH:** Navega na lista de canais memorizados;
  - ✓ **⏸:** efetua uma pausa sonora (MUDO).
9. **MY APPS/Q.MENU:** acessa o menu Meus Aplicativos / Menu Rápido.

## Instalando as pilhas

- ▶ Quando as pilhas estiverem ficando sem carga, uma mensagem será exibida solicitando a troca das mesmas.
- ▶ Abra o compartimento das pilhas e insira-as no compartimento combinando corretamente os pólos (+/-).
- ▶ Instale 2 pilhas AA de 1.5V. Não misture pilhas de tipos diferentes e evite usar pilhas velhas.
- ▶ Efetue o procedimento de troca de pilhas com o controle apontado para o sensor remoto da TV.



- ▶ Feche o compartimento.

## Parear o "MAGIC REMOTE"

Este controle funciona somente se estiver pareado com a TV. Efetue o pareamento conforme os passos a seguir:

### Primeiro Pareamento



Aponte o "MAGIC REMOTE" na direção da TV e pressione o botão **Scroll**.

### Quando houver falha no pareamento

#### Cancelar pareamento

1. Mantenha pressionando **BACK** e **HOME** por 5 segundos. Após pressione o botão **Scroll** para registrar novamente o dispositivo.



#### Re-paring

Quando houver algum problema no pareamento mantenha pressionando **BACK** por 5 segundos na direção da TV.

## Cuidados ao usar o "MAGIC REMOTE"

- ▶ Para uma boa comunicação use o controle na distância máxima de 10 metros. Usando o controle acima desta distância ou se houver objetos obstruindo o emissor a comunicação ficará comprometida.
- ▶ Dispositivos que usam a mesma frequência de 2,4 GHz podem causar erro de comunicação durante a utilização do Controle Remoto "MAGIC REMOTE". Para evitar interferências, se possível, desligue os outros dispositivos.
- ▶ Ao usar o controle remoto "MAGIC REMOTE" segure-o firmemente e evite que o mesmo caia ou sofra forte impacto.

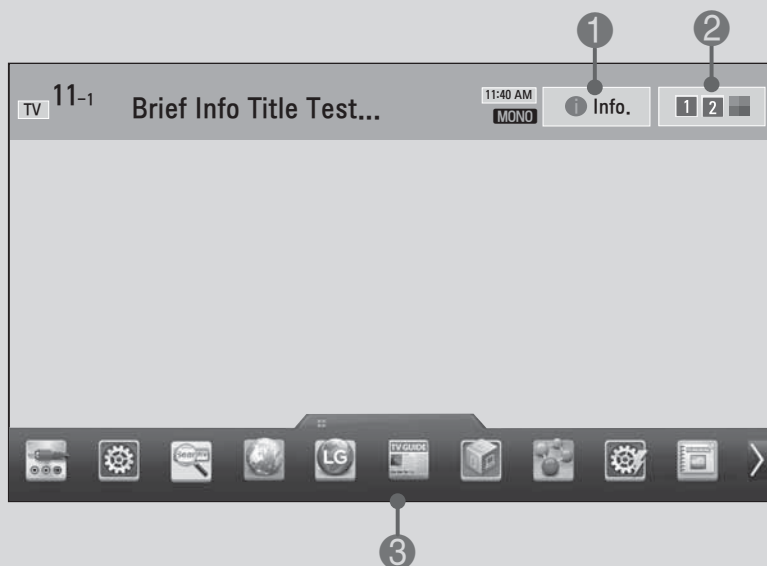
- ▶ Ao usar o "MAGIC REMOTE" tenha cuidado para não esbarrar nas pessoas e objetos próximos.
- ▶ Recomenda-se que o Ponto de Acesso (Roteador) esteja localizado a mais de 2 m de distância da TV. Se o equipamento estiver muito próximo, o controle "MAGIC REMOTE" pode não funcionar corretamente devido à interferência de frequência.
- ▶ Ondas eletromagnéticas podem causar interferências no dispositivo sem fio conectado. Não existem relatos de que as interferências causadas por ondas eletromagnéticas de dispositivos sem fio causam riscos à saúde.

## Usando o "MAGIC REMOTE"

Após registrar, use o controle "MAGIC REMOTE" conforme as instruções descritas nesta seção.

### NOTAS:

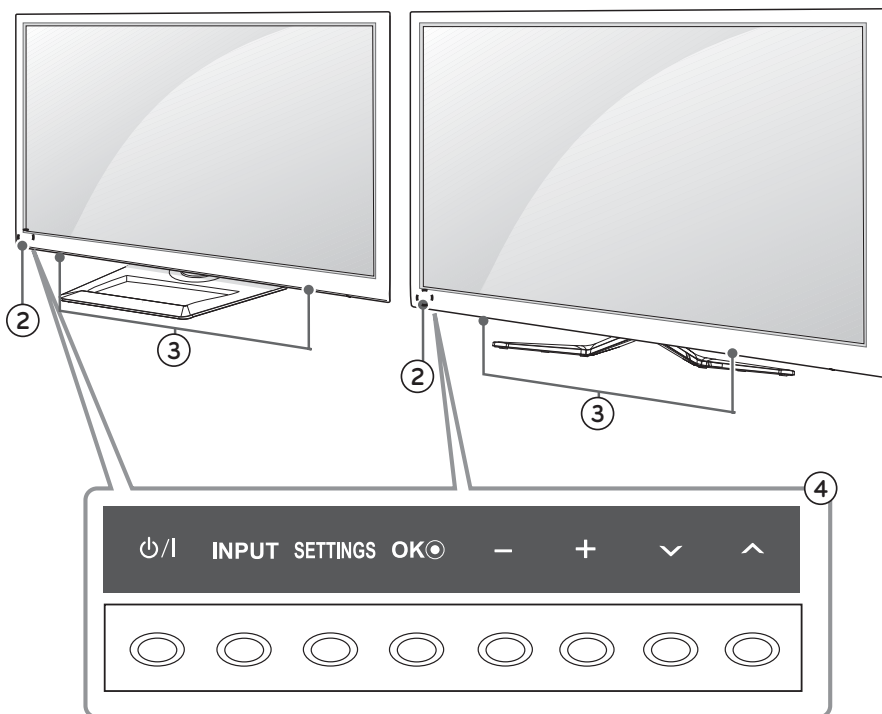
- ▶ Posicione o ponteiro sobre uma opção ou função, se a mesma ficar destacada, o "MAGIC REMOTE" poderá ser usado normalmente.
- ▶ Imagem meramente ilustrativa.



- |   |   |
|---|---|
| 1 | Após registrar, pressione o botão <b>Scroll</b> para exibir o menu. Posicione o ponteiro sobre opção desejada e pressione o botão <b>Scroll</b> para acessá-la.       |
| 2 | Selecione o canal desejado girando o botão <b>Scroll</b> . Se desejar use as teclas <b>CH</b> no controle "MAGIC REMOTE".   |
| 3 | Movimente o cursor para baixo e acesse as opções do Menu Rápido de Acesso. Posicione o curso sobre a opção desejada e pressione o botão <b>Scroll</b> para acessá-la. |

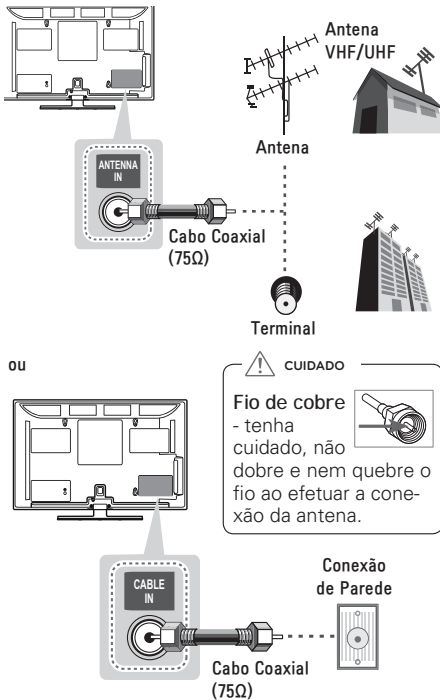
## Conhecendo a TV (Painel Frontal)

### PM4700, PM6700 Series



Item	Descrição
①	Conexões Traseiras e ou Laterais - mais detalhes na seção <b>Conectar</b> .
②	<ul style="list-style-type: none"> <li>• <b>Sensor do Controle remoto</b> - aponte o controle nesta direção.</li> <li>• <b>Sensor inteligente</b> - ajusta as imagens de acordo com o ambiente.</li> <li>• <b>Indicador de Energia</b>.</li> </ul>
③	Alto falantes invisíveis do aparelho.
④	Botões de Controle (abaixo a descrição de cada função), toque suavemente para:
⏻ / I	Ligar/Desligar a TV (modo Standby).
INPUT	Selecionar uma entrada disponível.
SETTINGS	Exibir/Ocultar o menu principal do aparelho (menu de opções).
OK	Acessar menus e confirmar ações.
- +	Ajustar nível sonoro.
^ v	Navegar nos canais disponíveis.

## Conexão de Antena (Analogica, Digital ou Cabo)



- ▶ Antes de efetuar a conexão desligue o aparelho da tomada.
- ▶ A TV possui duas conexões de antena, para conexão de sinal digital e/ou analógico (aberto) use a conexão **ANTENNA IN** e para TV a Cabo use **CABLE IN**.
- ▶ Para melhorar a qualidade de sintonia, adquira amplificador de sinal e instale-o corretamente. Se necessitar dividir a conexão para mais televisores, instale um divisor de sinal.
- ▶ Se a antena não for instalada corretamente, contate seu revendedor para assistência.
- ▶ Para uma melhor recepção, é recomendável que seja usada uma conexão de antena externa.

- ▶ Antenas e cabos muito desgastados pelas condições climáticas podem reduzir a qualidade do sinal. Inspeção a antena e os cabos antes de conectar.
- ▶ O sinal analógico, digital ou a cabo, será identificado automaticamente quando for executada no aparelho a programação automática.

## Conectar aparelhos à TV

As informações desta seção o ajudarão na conexão de equipamentos externos.

### NOTAS:

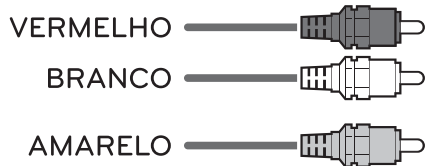
- ▶ Antes de efetuar qualquer conexão desligue o aparelho da tomada e tenha os cabos necessários para conexão.
- ▶ Nenhum cabo é fornecido com sua TV. Para conectar equipamentos externos adquira cabos em lojas especializadas.
- ▶ Para usar as conexões de forma correta, consulte o manual do equipamento externo e o manual de instruções.

## Conexão AV (áudio/vídeo)

Conexão analógica para áudio e vídeo. Use esta conexão quando o dispositivo externo não possuir suporte para alta definição.

### Como conectar

1. É necessário, cabos no padrão RCA e aparelho com saída neste padrão.



2. Conecte os cabos, primeiro na conexão **AV IN** disponível na TV e em seguida na conexão **AV OUT** (dispositivo externo). Use a conexão **COMPONENT IN** como **AV IN** da seguinte forma:

- ✓ Conecte o cabo **AMARELO** na conexão **Y (VERDE)** - VIDEO e o **VER-**

**MELHO/BRANCO** na conexão **AUDIO**.

- ✓ Se houver algum problema verifique novamente as conexões efetuadas.
3. Após conectar, ligue os aparelhos. Na TV pressione **INPUT** e selecione a entrada **AV**.

**NOTA:** Se o dispositivo disponibilizar somente áudio em modo **MONO**, conecte o cabo de áudio somente à entrada **AUDIO L/MONO (BRANCO)** da TV.

## Conexão HDMI

Vídeo e áudio de alta qualidade em uma única conexão.

### Como conectar

1. É necessário, **cabo HDMI** e aparelho com saída neste padrão.



2. Conecte o cabo, primeiro na conexão **HDMI IN** disponível na TV e em seguida na conexão **HDMI OUT** (dispositivo externo).
3. Após conectar, ligue os aparelhos. Na TV pressione **INPUT** e selecione a entrada **HDMI** correspondente.

### NOTAS:

- ▶ Antes de conectar verifique se o cabo HDMI é de alta velocidade e possui tecnologia CEC. Os cabos HDMI de alta velocidade são produzidos para obter o melhor sinal em 1080 linhas ou superior.
- ▶ Codecs de áudio suportados:
  - ✓ **DTV:** MPEG, AAC, HE-AAC.
  - ✓ **HDMI:** Dolby Digital, PCM.
  - ✓ **DTS** não suportado.

### ARC (Canal de retorno)

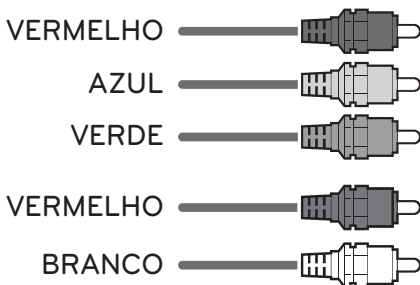
Usando esta função é possível compartilhar os sinais de áudio digital via HDMI dispensando o uso do cabo ótico.

- ▶ Adquirir cabo HDMI de alta velocidade e ative a função **SIMPLINK** quando desejar usar o Canal de Retorno.
- ▶ Este modo atuará somente na conexão **HDMI 1 (ARC)**. Lembre-se, para funcionar corretamente o aparelho externo precisa ser compatível com a função.

## Conexão COMPONENT

### Como conectar

1. É necessário, **cabos no padrão RCA (COMPONENTE e Áudio)** e aparelho com saída neste padrão.



2. Conecte os cabos, primeiro na conexão **COMPONENT IN (VIDEO/AUDIO)** disponível na TV e em seguida na conexão **COMPONENT OUT** (dispositivo externo).

- ✓ Antes de conectar, as cores dos cabos devem ser combinadas corretamente, **VERMELHO/AZUL/VERDE (VIDEO)** e **VERMELHO/ BRANCO (AUDIO)**.
  - ✓ Se houver algum problema verifique novamente as conexões efetuadas.
3. Após conectar, ligue os aparelhos. Na TV pressione **INPUT** e selecione a entrada **Componente** desejada.

### Relação de Conexão

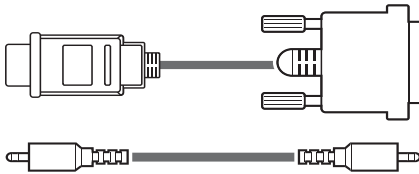
Alguns aparelhos podem trazer descrições diferentes para esta conexão, conecte os cabos conforme tabela abaixo:

Component IN (TV)	Y	PB	PR
Component OUT (DVD)	Y	PB	PR
	Y	B-Y	R-Y
	Y	Cb	Cr
	Y	Pb	Pr

## Conexão DVI via HDMI

### Como conectar

1. É necessário, cabo DVI ⇒ HDMI compatível, cabo de áudio no padrão P2 e aparelho com saída no padrão DVI.



2. Conecte os cabos DVI e áudio P2, primeiro na conexão **HDMI IN** disponível e **AUDIO IN (RGB/HDMI-PC)** da TV. Em seguida conecte-os na entrada **DVI OUT** e **AUDIO OUT** do dispositivo externo.
3. Após conectar, ligue os aparelhos. Na TV pressione **INPUT** e selecione a entrada **HDMI** correspondente.

**NOTA:** Não esqueça que neste modo de conexão é necessário conectar a saída de áudio.

## Conectando um PC

A TV possui suporte Plug & Play, ou seja, pode ser conectada ao computador sem a necessidade de instalação de drives.

### Conexão HDMI

Para conectar seu PC via HDMI siga as instruções descritas no item **Conexão HDMI** desta seção.

### Conexão DVI/HDMI

Para conectar seu PC via DVI/HDMI siga as instruções descritas no item **Conexão DVI via HDMI** desta seção.

## Conexão RGB (Como conectar)

1. É necessário, RGB (padrão 15 pinos) compatível, cabo de áudio no padrão P2 e aparelho com saída no padrão RGB.



2. Conecte os cabos RGB e áudio P2, primeiro na conexão **(PC) RGB** e **(RGB/HDMI-PC) AUDIO** da TV. Em seguida conecte-os na entrada **RGB OUT** e **AUDIO OUT** do PC.
3. Após conectar, ligue os aparelhos. Na TV pressione **INPUT** e selecione a entrada **RGB**.

### NOTAS:

- ▶ Para melhor qualidade de imagem, conecte o PC sempre via entrada HDMI.
- ▶ Dependendo da placa de vídeo, o modo DOS talvez não funcione no modo DVI via HDMI.
- ▶ As frequências verticais e horizontais são sincronizadas separadamente.
- ▶ Não deixe imagens estáticas por muito tempo, isto pode causar marcas permanentes na tela.
- ▶ Em alguns casos pode haver interferência associada com a resolução, padrão vertical, contraste ou brilho no modo PC. Se a interferência estiver presente, mude a resolução, frequência de atualização ou ajuste o brilho e contraste no menu **IMAGEM** até que a imagem fique clara.
- ▶ Dependendo da placa de vídeo, alguns ajustes de resolução podem não posicionar corretamente a imagem na tela.
- ▶ No modo PC, poderá ocorrer ruídos relacionados com a resolução, padrão vertical, brilho e contraste.

## Conexão ÁUDIO DIGITAL

Distribua os sinais sonoros digitais da TV para um amplificador ou home theater.

### Como conectar

1. É necessário, **cabo ótico** e aparelho com saída neste padrão.



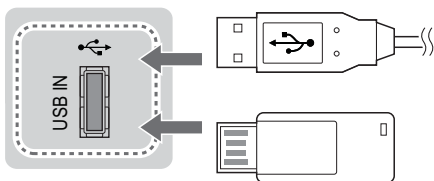
2. Conecte o cabo, primeiro na conexão **OPTICAL DIGITAL AUDIO OUT** disponível na TV e em seguida na conexão **OPTICAL AUDIO IN** (dispositivo externo).
3. Após a conexão ligue os aparelhos. No equipamento externo selecione a conexão ótica correspondente.

### NOTAS:

- ▶ Quando conectar a TV a um HOME THEATER ou AMPLIFICADOR não esqueça de desligar os alto falantes da TV, detalhes no **Guia do Usuário**.
- ▶ Evite olhar diretamente para esta entrada. Existe a emissão de laser que pode danificar sua visão.
- ▶ Esta entrada estará bloqueada para áudio com sistema de proteção contra cópias.
- ▶ Esta saída não pode ser considerada como **ÁUDIO VARIÁVEL**, pois não é possível controlar a intensidade sonora (VOLUME) através do controle remoto da TV.

## Conexão USB

1. Conecte o seu dispositivo USB na porta **USB IN** da sua TV.



2. Para mais informações desta conexão acesse o **Guia do Usuário**.

### NOTAS:

- ▶ Para salvar aplicativos baixados na Loja de Apps use exclusivamente a entrada USB nomeada com a seguinte descrição **USB IN / USB Apps**.
- ▶ A conexão de HUB Usb não é suportado em nenhuma das conexões USB disponíveis na TV.

## Ligar a TV (primeira vez)

Antes de tudo, conecte o cabo de força corretamente e aguarde alguns segundos. O aparelho liga em modo **STANDBY** (modo de espera).

- ▶ Para ligar use, **⏻** / **I**, **INPUT**, **CH** (^ ou v) no painel frontal da TV. Ou use **POWER**, **INPUT**, **CH** (^ ou v), teclas numéricas (**0~9**) no controle remoto.
- ▶ No controle remoto pressione **INPUT** e selecione a entrada desejada.
- ▶ Quando finalizar o uso de sua TV, pressione a tecla **POWER** (controle remoto) para desligá-la em modo de espera.

### NOTAS:

- ▶ Caso a TV fique longos períodos fora de uso, favor remover o cabo de força da tomada.
- ▶ Note que em modo **Standby** a TV consome energia, cancele este modo, remova o cabo de força da tomada.

## Configurações Iniciais

Ao ligar seu aparelho pela primeira vez, configure-o seguindo os passos a seguir.

### Acessar

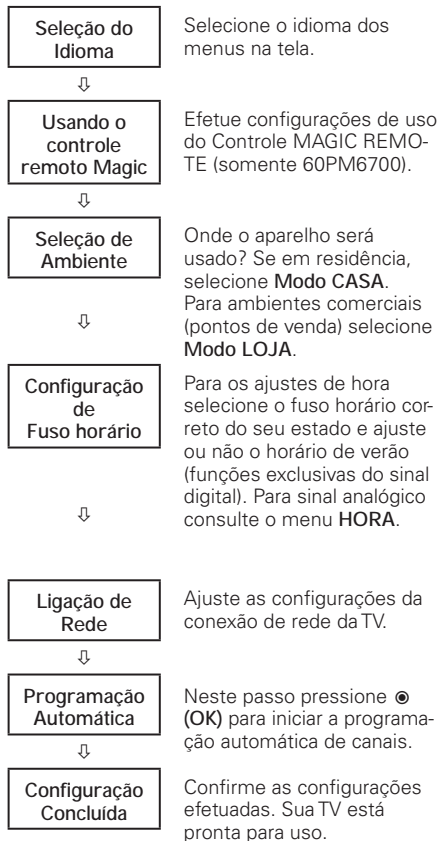
1. Use as setas **▲/▼/◀/▶** para selecionar ou ajustar as opções disponíveis.
2. **⊙** (OK) avança ao próximo passo e confirma as alterações, para voltar ao passo anterior pressione **↶** (BACK).

### NOTAS:

- ▶ Em **Modo Loja**, demonstrações das funções do aparelho serão exibidas na tela, desative a demonstração selecionando **Desligado** para o item **Modo de Demonstração**.
- ▶ Em **Modo Loja**, mesmo alterando as configurações de imagem, elas retornam, após alguns minutos, ao modo padrão de fábrica.
- ▶ Em **Modo Loja** a opção **Indicador de Energia** estará desativada.

- ▶ Para executar novamente este assistente acesse a opção **Configuração Inicial** no menu **Opções**.
- ▶ Ao ligar a TV, se as **Configurações Iniciais** forem exibidas novamente, favor executar novamente todos os passos para finalizar a configuração inicial do aparelho.

## Passo a passo para a função Configuração Inicial



## Cuidados

### Tempo de Visualização

- ▶ Efetue intervalos regulares de 5 a 15 minutos para cada hora de conteúdo 3D assistido.

### Idade recomendada

- ▶ **Crianças**
  - ✓ Evite que crianças com idade inferior a 6 anos assistam conteúdos em 3D.
  - ✓ Para crianças menores de 10 anos, devido o seu desenvolvimento visual, recomendamos acompanhamento especial. Pois elas podem tentar pular ou tocar na tela.
- ▶ **Adolescentes**
  - ✓ Adolescentes e jovens menores de 19 anos recomendamos que não assistam conteúdo 3D por longos períodos.
- ▶ **3ª Idade (idosos)**
  - ✓ Nesta faixa etária a percepção pode ser reduzida. Evite sentar muito próximo da TV, mantenha a distância mínima recomendada.

### Fotossensibilidade e doenças crônicas

- ▶ Algumas pessoas podem ter convulsões ou outros sintomas anormais quando expostos a luzes intermitentes próprias do conteúdo 3D.
- ▶ Os seguintes grupos de pessoas devem evitar assistir conteúdo 3D: mulheres grávidas, idosos, pessoas com problema cardíaco, que tenham problemas de sonolência ou que façam uso de bebida alcoólica antes e durante a reprodução de um conteúdo 3D.
- ▶ Conteúdos 3D não são recomendados para pessoas com alguma deficiência visual, os mesmos podem causar imagens fantasmas ou desconforto durante sua visualização.
- ▶ Pessoas com estrabismo (vesgo), ambliopia (visão fraca) ou astigmatismo,

podem experimentar falha na detecção de profundidade e conseqüente fadiga visual mais rapidamente se comparada à pessoas que não possuem estas deficiências.

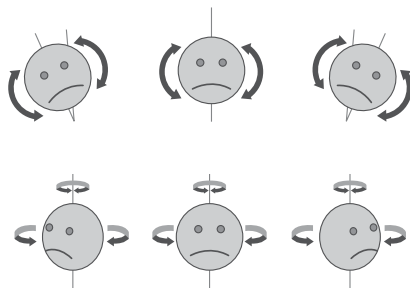
- ▶ Para pessoas com problemas de visão, consulte um especialista e somente depois das correções efetuadas volte a assistir os conteúdos 3D.

**Se você sentir qualquer um dos sintomas abaixo, pare de assistir o conteúdo 3D e consulte imediatamente um médico especializado:**

- ▶ Visão alterada; Atordoamento; Tontura; Movimentos involuntários, tais como contrações oculares ou musculares; Confusão; Náuseas ou enjôos; Perda de consciência; Convulsões; Câimbra ou espasmos; Desorientação.

## O Ambiente

- ▶ **Distância recomendada**
  - ✓ A distância da tela deve ser de pelo menos duas vezes o comprimento diagonal visual da TV.
- ▶ **Posição de visualização**
  - ✓ O centro da tela da TV deve estar apontada na altura dos olhos. Caso contrário não será possível visualizar o conteúdo corretamente.



## Cuidados com os óculos 3D

- ▶ Os óculos 3D não são fornecidos. Entre em contato com o revendedor para saber como adquirir o óculos 3D compatível com seu modelo de TV.

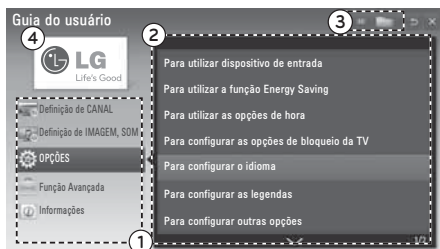
- ▶ Os óculos 3D não são corretivos, escuros ou de proteção. Jamais utilize-os para esta finalidade. Evite danos a sua visão!
- ▶ A utilização do óculos 3D durante a reprodução de conteúdo 2D causa imagem distorcida, portanto quando for assistir filmes em 2D desligue e guarde o óculos.
- ▶ Não guarde o óculos 3D em local quente demais ou frio demais.
- ▶ Não deixe cair objetos sobre o óculos 3D. Não os deixe cair ou dobrá-los.
- ▶ Note que, por serem muito sensíveis, as lentes do óculos 3D podem ser facilmente riscadas. Para efetuar corretamente a limpeza use um pano macio e livre de qualquer impureza.
- ▶ Para mais detalhes consulte o manual de instruções que acompanha o óculos 3D.

## Guia do Usuário

Nesta seção acesse informações detalhadas das funções do seu aparelho diretamente na tela, de forma rápida e fácil.

### Acessando

1. Pressione **HOME**. No menu, selecione o item **Guia do Usuário** e pressione **OK**.
2. Após acessar, na tela inicial, use **▲/▼/◀/▶** e selecione a seção desejada. Para confirmar o acesso pressione **OK**.



Tela inicial do Guia do Usuário – Imagem ilustrativa

①	Categorias - As instruções estão divididas em 5 assuntos distintos.
②	Após selecionar uma categoria serão exibidos os tópicos relacionados.
③	Navegue no Guia do Usuário usando o Índice por assunto.
④	<b>PIP</b> . Neste item será exibido as imagens do canal atual.

### Navegando

3. Após selecionar o tópico desejado, pressione **OK**.
  - ▶ Nas instruções use **▲/▼** para navegar.
  - ▶ Se desejar selecione "**Mais zoom**" e exiba o tópico em tela cheia.
  - ▶ Para retornar ao modo normal, pressione **OK** na opção "**Menos zoom**".
4. Para sair do **Guia do Usuário** pressione **EXIT** ou **↶** (**BACK**).

### Funções Adicionais (Menu CANAL)

Ajuste	Descrição
Opções de procura	Use esta opção para navegar em canais com multi-programação. Função exclusiva para canais da TV Digital.
	<b>Opções</b>
	<b>Canal Principal:</b> ativa a navegação nos canais principais.
	<b>Todos os Canais:</b> ativa a navegação em todos os canais.
	<ul style="list-style-type: none"> <li>▶ Em <b>Opções de Procura</b> selecione "<b>Todos os Canais</b>" quando desejar sintonizar os canais de multi-programação.</li> <li>▶ Alguns canais transmitem mais de um programa, para ver todos os programas do canal selecionado pressione — "<b>DASH</b>" (controle remoto) e selecione o canal secundário desejado (somente canais da TV Digital se disponibilizado pela emissora).</li> </ul>
Sistema de Cor	<p>Selecione o sistema de cor desejado: <b>Multi ▶ PAL-M ▶ PAL-N ▶ NTSC</b>.</p> <ul style="list-style-type: none"> <li>▶ A seleção de sistema de cor atua somente para canais analógicos.</li> <li>▶ Ao manter a TV com sistema de cor fixo (PAL-M/N ou NTSC) a imagem poderá ficar preto e branco caso o sinal transmitido esteja em outro padrão de cor. Por este motivo recomendamos sempre manter o sistema de cor em <b>Multi</b>, a menos que conheça o padrão de cor do sinal recebido.</li> </ul>

## Nota - Software Livre

Para obter o código-fonte das licenças GPL, LGPL, MPL e outras licenças de código aberto contidas neste produto, visite <http://opensource.lge.com>.

Além do código-fonte, todos os termos de licença que se refere a isenções de garantia e avisos de direitos autorais estão disponíveis para download.

A LG Electronics fornece o código-fonte aberto em CD-ROM\*, os pedidos deverão ser efetuados via e-mail - [opensource@lge.com](mailto:opensource@lge.com). Esta oferta é válida por 3 (três) anos a partir da data de compra do produto.

\* Taxas com custos de envio são de responsabilidade do solicitante.

## Solução de Problemas

### Geral

TV desliga repentinamente

- A Função Soneca está ativada?;
- Verifique as configurações de energia; Se a TV ficar sem sinal por alguns minutos, ela desligará automaticamente.

Controle remoto não está atuando

- Ao usar o controle aponte-o para o sensor;
- Verifique se não existe nenhum objeto posicionado na frente do sensor remoto.
- Verifique a polaridade correta das pilhas (+ para +, - para -) ou insira pilhas novas.

## Especificações Técnicas

Descrição		42PM4700						50PM4700					
Dimensões (L x A x P mm)	Com Base	983,6 x 655 x 246,7						1168,0 x 758,0 x 297,0					
	Sem Base	983,6 x 601,3 x 58						1168,0 x 704,0 x 53,0					
Peso (kg)	Com Base	20,6						28,2					
	Sem Base	19,0						25,8					
Consumo de Energia (W)	Ligado	230 (IEC62087)						300 (IEC62087)					
	Standby	< 1						< 1					
Resolução da Tela (pixels)		1024 x 768						1024 x 768					
(Potência de Saída RMS por canal com 1KHz, THD de 2% (IEC60268))													
Saídas de Áudio Watt (8Ω)		L	10	R	10	Total	20	L	10	R	10	Total	20
Descrição		50PM6700						60PM6700					
Dimensões (L x A x P mm)	Com Base	1168,0 x 758,0 x 297,0						1386,8 x 906,0 x 346,0					
	Sem Base	1168,0 x 704,0 x 53,0						1386,8 x 818,2 x 53,0					
Peso (kg)	Com Base	28,8						39,8					
	Sem Base	26,4						36,4					
Consumo de Energia (W)	Ligado	320 (IEC62087)						460 (IEC62087)					
	Standby	< 1						< 1					
Resolução da Tela (pixels)		1920 x 1080						1920 x 1080					
(Potência de Saída RMS por canal com 1KHz, THD de 2% (IEC60268))													
Saídas de Áudio Watt (8Ω)		L	10	R	10	Total	20	L	10	R	10	Total	20
Fonte de Energia		AC 100-240V ~ 50/60Hz											
Sistema da TV		NTSC, PAL-M/N, ISDB-TB											
Faixa de Canais		VHF 2 ~ 13, UHF 14 ~ 69, CATV 2 ~ 135, DTV 07 ~ 69											
Antena (impedância)		75 Ω											
Condições Ambientais	Temperatura de Operação		0 ~ 40°C (32 ~ 104°F)										
	Umidade de Operação		Menor que 80%										
	Temperatura de Armazenamento		-20 ~ 60°C (-4 ~ 140°F)										
	Umidade de Armazenamento		Menor que 85%										

## Certificações Anatel

### Controle "MAGIC REMOTE"

O módulo RF encontra-se certificado junto à ANATEL conforme abaixo:

 **TODOS OS AJUSTES DE RF, JÁ FORAM CALIBRADOS NO PRÓPRIO MÓDULO DE RF.**

---

**CONTROLE REMOTO**  
**MODELO: AKB73596502**



3125-11-1925



(01)07893299630286

**Este equipamento opera em caráter secundário, isto é, não tem direito a proteção contra interferência prejudicial, mesmo de estações do mesmo tipo, e não pode causar interferência a sistemas operando em caráter primário.**

### Módulo Wi-Fi

O módulo RF encontra-se certificado junto à ANATEL conforme abaixo:

 **TODOS OS AJUSTES DE RF, JÁ FORAM CALIBRADOS NO PRÓPRIO MÓDULO DE RF.**

---

**MÓDULO WI-FI**  
**MODELO: WN8122E**



3305-11-1925



(01)07893299681257

**Este equipamento opera em caráter secundário, isto é, não tem direito a proteção contra interferência prejudicial, mesmo de estações do mesmo tipo, e não pode causar interferência a sistemas operando em caráter primário.**

### Módulo Bluetooth

O módulo RF encontra-se certificado junto à ANATEL conforme abaixo:

 **TODOS OS AJUSTES DE RF, JÁ FORAM CALIBRADOS NO PRÓPRIO MÓDULO DE RF.**

---

**MÓDULO BLUETOOTH**  
**MODELO: BM-LDS302**



3128-11-1925



(01)07893299630309

**Este equipamento opera em caráter secundário, isto é, não tem direito a proteção contra interferência prejudicial, mesmo de estações do mesmo tipo, e não pode causar interferência a sistemas operando em caráter primário.**

- ▶ Saída: 10 dBm ou menor.
- ▶ Distância máxima para comunicação: 10 m em espaço aberto.
- ▶ Largura de banda: 2.4 GHz (2.400 GHz - 2.4835 GHz).
- ▶ Taxa de transferência: 3 Mbps.
- ▶ Falhas de comunicação poderão ocorrer caso os óculos estejam próximos a equipamentos que usem a mesma largura de banda (2,4GHz), estes equipamentos incluem fornos de microondas e dispositivos wireless.

#### NOTAS:

- ▶ As certificações do Controle "MAGIC REMOTE" e Módulo Wi-Fi são aplicadas somente ao modelo 60PM6700.
- ▶ A certificação do Módulo Bluetooth é válida para os modelos PM4700 / PM6700 Series, pois a mesma efetua a comunicação com o óculos 3D.

## Certificado de Garantia

A LG Electronics do Brasil Ltda., através de sua Rede de Serviços Autorizados, garante ao usuário deste produto os serviços de Assistência Técnica para substituição de componentes ou partes, bem como mão-de-obra necessária para reparos de eventuais defeitos, devidamente constatados como sendo de fabricação, pelo período de 01(Um) ano, incluindo o período de garantia legal de 90 (noventa) dias, contados a partir da data de emissão da nota fiscal de compra pelo primeiro proprietário, desde que o mesmo tenha sido instalado conforme orientações descritas no manual do usuário que acompanha o produto e, somente em Território Nacional.

### Garantia Legal:

O consumidor tem o prazo de 90 (noventa) dias, contados a partir da data de emissão da nota fiscal de compra, para reclamar de irregularidades (vícios) aparentes, de fácil e imediata observação no produto, como os itens que constituem a parte externa e qualquer outra acessível ao usuário, assim como, peças de aparência e acessórios em geral.

### Condições para validade da garantia legal e contratual

#### A Garantia Legal e Contratual perderá seu efeito se:

- O produto não for utilizado para os fins a que se destina;
- A instalação ou utilização do produto estiver em desacordo com as recomendações do Manual de Instruções;
- O produto sofrer qualquer dano provocado por mau uso, acidente, queda, agentes da natureza, agentes químicos, aplicação inadequada, alterações, modificações ou consertos realizados por pessoas ou entidades não credenciadas pela LG Electronics do Brasil Ltda.;
- Houver remoção e/ou alteração do número de série ou da identificação do produto.

### Condições não cobertas pela garantia legal e contratual

#### A Garantia não cobre:

- Danos provocados por riscos, amassados e uso de produtos químicos/abrasivos sobre o gabinete;
- Transporte e remoção de produtos para conserto que estejam instalados fora do perímetro urbano onde se localiza o Serviço Autoriza-

do LG mais próximo. Nestes locais, qualquer despesa de locomoção e/ou transporte do produto, bem como despesas de viagem e estadia do técnico, quando for o caso, correrão por conta e risco do Consumidor;

- Desempenho insatisfatório do produto devido à instalação ou rede elétrica inadequadas;
- Troca de peças e componentes sujeitos a desgaste normal de utilização ou por dano de uso;
- Serviços de instalação, regulagens externas e limpeza, pois essas informações constam no Manual de Instruções;
- Eliminação de interferências externas ao produto que prejudiquem seu desempenho, bem como dificuldades de recepção inerentes ao local ou devido ao uso de antenas inadequadas.

#### Observações:

- A LG Electronics do Brasil Ltda. não assume custos ou responsabilidade relativos a pessoa ou entidade que venham a oferecer garantia sobre produtos LG, além das aqui descritas;
- As despesas decorrentes e conseqüentes da instalação de peças que não pertençam ao produto são de responsabilidade única e exclusiva do comprador;
- A LG Electronics do Brasil Ltda. se reserva o direito de alterar as características gerais, técnicas e estéticas de seus produtos sem prévio-aviso;
- A garantia somente é válida mediante a apresentação de nota fiscal de compra deste produto;

## Informações de Compra

O modelo e número de série estão na etiqueta traseira do aparelho. Anote aqui estas informações e guarde-as juntamente com sua nota fiscal.

Data da compra: \_\_\_\_\_

Loja/Depart.: \_\_\_\_\_

Modelo: \_\_\_\_\_

Nº de Série: \_\_\_\_\_



## NOTE

### ENG

Some video codecs listed in the manual may not be supported, depending on the region (country).

### POR

Alguns codecs listados no manual não pode ser suportado, dependendo da região (país).

### POL

Niektóre kodeki wideo wymienione w instrukcji mogą nie być obsługiwane, w zależności od regionu (kraju).

### SPA

Algunos códecs de vídeo que figuran en el manual pueden no ser compatibles, dependiendo de la región (país).

### THA (Need translation)

Some video codecs listed in the manual may not be supported, depending on the region (country).



# LG

Life's Good

PRODUZIDO  
NO PÓLO INDUSTRIAL  
DE MANAUS



CONHEÇA A AMAZÔNIA

**LG Electronics do Brasil Ltda.**

CNPJ: 01.166.372/0008-21  
Rua Javari, nº 1004, Distrito  
Industrial, CEP 69075-110,  
Manaus/AM, Indústria Brasileira

**SAC** serviço de atendimento  
ao consumidor

**4004 5400** Capitais e Regiões Metropolitanas

\***0800 707 5454** Demais localidades

\*Somente chamadas originadas de telefone fixo

**WWW.LGE.COM.BR**

**EM CASO DE DÚVIDA, CONSULTE NOSSO SAC**