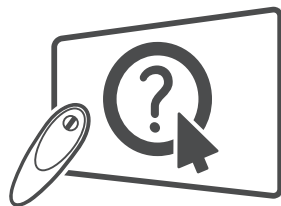


GUIDE D'UTILISATION TÉLÉVISEUR À DEL *

* Les téléviseurs à DEL de LG sont assortis d'écrans ACL avec rétroéclairage à DEL.



Cliquez! Guide de l'utilisateur

Veillez lire ce manuel attentivement avant d'utiliser l'appareil et le conserver pour pouvoir vous y reporter ultérieurement.

42LB6300	47LB6350	42LB6500	60LB7100	55LB7200
47LB6300	55LB6350	47LB6500	65LB7100	
50LB6300		50LB6500	70LB7100	
55LB6300		55LB6500		
60LB6300		60LB6500		
65LB6300				

DIRECTIVES DE SÉCURITÉ IMPORTANTES

Conformez-vous toujours aux précautions suivantes pour éviter des situations dangereuses et assurer une performance optimale de votre appareil.



AVERTISSEMENT/MISE EN GARDE

**RISQUE DE CHOC ÉLECTRIQUE,
NE PAS OUVRIR.**



AFIN DE RÉDUIRE LE RISQUE D'ÉLECTROCUTION, NE PAS RETIRER LE COUVERCLE (OU LE PANNEAU ARRIÈRE). AUCUNE PIÈCE POUVANT ÊTRE RÉPARÉE PAR L'UTILISATEUR NE SE TROUVE À L'INTÉRIEUR. SE REPORTER AU PERSONNEL D'ENTRETIEN QUALIFIÉ.

 Le symbole d'éclair avec une flèche, dans un triangle équilatéral, a pour fonction d'alerter l'utilisateur de la présence de « tension dangereuse » non isolée à l'intérieur du boîtier de l'appareil et qui pourrait être d'une puissance suffisante pour causer une électrocution.

 Le point d'exclamation dans un triangle équilatéral est conçu pour alerter l'utilisateur de la présence d'instructions importantes d'utilisation et de maintenance (entretien) dans la documentation accompagnant l'appareil.

AVERTISSEMENT/MISE EN GARDE
- AFIN DE RÉDUIRE LE RISQUE D'INCENDIE ET D'ÉLECTROCUTION, NE PAS EXPOSER CE PRODUIT À LA PLUIE OU À L'HUMIDITÉ.

 **AVERTISSEMENT**
Si vous ignorez le message d'avertissement, vous pourriez vous blesser gravement ou causer un accident ou un décès.

 **MISE EN GARDE**
Si vous ignorez le message de mise en garde, vous pourriez vous blesser légèrement ou endommager le produit.

 **REMARQUE**
Une lecture attentive de ce message avant utilisation vous permet de mieux comprendre le produit et de l'utiliser de façon sécuritaire.

Lisez ces directives.
Conservez ces directives.
Soyez attentif à tous les avertissements.
Suivez toutes les directives.



- N'utilisez pas cet appareil près de l'eau.



- Nettoyez uniquement avec un linge sec.



- Ne bloquez pas les orifices de ventilation. Installez le produit en respectant les directives du fabricant.



- N'installez pas le produit près de sources de chaleur comme les radiateurs, les bouches de chaleur, les fours et tout autre appareil (y compris les amplificateurs) produisant de la chaleur.



- Ne contournez pas la sécurité de la fiche polarisée ou de la mise à la terre. Une fiche polarisée a deux lames, l'une d'elles étant plus large que l'autre. Une fiche de mise à la terre comporte deux lames et une troisième broche de mise à la terre. La lame plus large ou la troisième broche sont fournies pour votre sécurité. Si la fiche fournie ne s'insère pas dans votre prise, consultez un électricien afin de faire remplacer la prise obsolète (peut varier selon les pays).



- Évitez d'appuyer fortement sur l'écran avec une main ou un objet pointu, comme un ongle, un crayon ou un stylo, et évitez d'égratigner l'écran.



- Protégez le cordon d'alimentation de manière à ce que les personnes ne marchent pas dessus et contre les pincements, particulièrement au niveau de la fiche, des prises de courant et à l'emplacement de sortie du cordon sur l'appareil.



- N'utilisez que les articles connexes ou accessoires recommandés par le fabricant.



- Utilisez uniquement avec un chariot, un support, un trépied, une fixation ou une table recommandé par le fabricant ou vendu avec l'appareil. Lorsqu'un chariot est utilisé, faites preuve de prudence lors du déplacement du chariot et de l'écran, afin de prévenir les blessures causées par un basculement.



- Débranchez cet appareil pendant les orages électriques ou lorsqu'il n'est pas utilisé pendant de longues périodes.



- Laissez le personnel qualifié se charger de tous les services d'entretien. Faites appel à un fournisseur de services d'entretien lorsque l'appareil a été endommagé d'une quelconque façon, notamment si la fiche ou le cordon d'alimentation est endommagé, si une substance liquide a été déversée sur l'appareil, si des objets sont tombés dans l'appareil, si l'appareil a été exposé à la pluie ou à l'humidité, s'il cesse de fonctionner correctement ou a été échappé.



- N'insérez aucun objet métallique ou conducteur dans le câble d'alimentation. Ne touchez pas l'extrémité du cordon d'alimentation lorsqu'il est branché.



- Gardez le matériel anti-humidité et le matériel d'emballage en vinyle hors de la portée des enfants. Le matériel anti-humidité est dangereux pour la santé s'il est avalé. S'il est avalé par erreur, forcez le patient à vomir et rendez-vous à l'hôpital le plus proche. De plus, le matériel d'emballage en vinyle peut entraîner la suffocation. Gardez-le hors de la portée des enfants.

- AVERTISSEMENT** relatif au cordon d'alimentation (peut varier selon le pays) :

Il est recommandé de brancher les appareils sur un circuit spécialisé, soit un circuit comportant une seule prise de courant qui alimente seulement cet appareil et ne comporte aucune prise supplémentaire ni aucun circuit de dérivation. Consultez la page des caractéristiques du présent guide d'utilisation pour vous en assurer. Ne branchez pas un trop grand nombre d'appareils dans une même prise d'alimentation c.a.; cela pourrait causer un incendie ou une électrocution. Ne surchargez pas les prises de courant murales. Les prises de courant murales surchargées, les prises de courant murales ou rallonges desserrées ou endommagées, les cordons d'alimentation effilochés ou endommagés et les revêtements de fil fissurés sont dangereux. Chacune de ces conditions peut entraîner des chocs électriques ou provoquer un incendie. Examinez périodiquement le cordon de votre appareil, et si son apparence indique des dommages ou une détérioration, débranchez-le, cessez d'utiliser l'appareil et faites remplacer le cordon par une pièce de remplacement exacte auprès d'un fournisseur de services d'entretien autorisé. Protégez le cordon d'alimentation contre les dommages physiques ou mécaniques. Veillez notamment à ce qu'il ne soit pas tordu, déformé, pincé, coincé dans une porte ou piétiné. Soyez particulièrement attentif aux fiches, aux prises de courant murales et à l'emplacement de sortie du cordon sur l'appareil. Ne déplacez pas le téléviseur avec le cordon d'alimentation branché. N'utilisez pas un cordon d'alimentation endommagé ou desserré. Assurez-vous de saisir la fiche lorsque vous débranchez le cordon d'alimentation. Ne tirez pas sur le cordon d'alimentation pour débrancher le téléviseur.



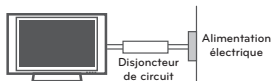
- Avvertimento** - Afin de réduire le risque d'incendie ou d'électrocution, n'exposez pas ce produit à la pluie, à l'humidité ou à d'autres liquides. Ne touchez pas le téléviseur si vos mains sont mouillées. N'installez pas ce produit près d'objets inflammables comme de l'essence ou des chandelles, ni n'exposez le téléviseur directement à l'air conditionné.

- Le moniteur ne doit être exposé à aucune vaporisation ni éclaboussure, et vous devez éviter d'y poser des objets remplis de liquide, comme des vases, des tasses, etc., sur ou au-dessus de l'appareil (par exemple, sur des tablettes au-dessus de l'appareil).



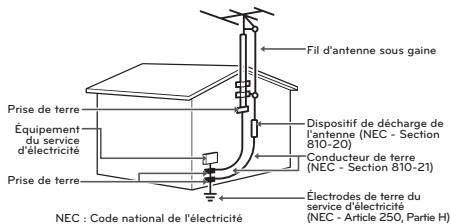
Mise à la masse

(Sauf pour les appareils non mis à la terre.)
Assurez-vous de brancher le fil de mise à la masse afin de prévenir tout risque d'électrocution (p. ex., un téléviseur doté d'une fiche c.a. à trois broches avec mise à la masse devrait être branché dans une prise électrique murale c.a. avec mise à la masse). Si la mise à la masse n'est pas possible, un électricien doit installer un disjoncteur de circuit pour la prise. Ne tentez pas de mettre l'appareil à la masse en le raccordant à des câbles téléphoniques, à un paratonnerre ou à des canalisations de gaz.



- Tant que cet appareil est branché sur la prise de courant murale c.a., il n'est pas déconnecté de la source d'alimentation c.a. même s'il est mis hors tension.
- Ne pas tenter de modifier cet appareil d'aucune manière sans avoir obtenu au préalable l'autorisation écrite de LG Electronics. Une modification non autorisée pourrait annuler l'autorisation d'utiliser cet appareil.
- Mise à la masse d'antennes extérieures** (peut varier selon le pays) :
Si une antenne extérieure est installée, suivez les précautions ci-dessous. Un système d'antennes extérieures ne devrait pas se trouver à proximité des lignes aériennes d'électricité, d'autres éclairages électriques ou de circuits d'alimentation, ou à un endroit où il peut entrer en contact avec de telles lignes électriques ou de tels circuits d'alimentation, puisque des blessures graves, voire la mort, pourraient se produire. Assurez-vous que le système d'antennes est mis à la terre, afin de fournir une certaine protection contre les surtensions et les accumulations de charge d'électricité statique. La section 810 du Code national de l'électricité (NEC) aux États-Unis fournit des renseignements relatifs à la procédure conforme de mise à la terre du mât et de la structure d'appui, du câble d'entrée à l'élément de sortie antenne, au format des fils de terre, à la position de l'élément de sortie antenne, au branchement des électrodes de masse, ainsi qu'aux exigences de mise à la masse de l'électrode.

Mise à la terre de l'antenne en vertu du code électrique national, ANSI/NFPA 70



Nettoyage

Lors du nettoyage, débranchez le cordon d'alimentation et essuyez l'appareil avec un linge doux pour éviter de le rayer. Ne vaporisez pas d'eau ou d'autres liquides directement sur le téléviseur, car cela pourrait causer une électrocution. Ne nettoyez pas avec des produits chimiques comme de l'alcool, des solvants et du benzène.

Déplacement

Assurez-vous que l'appareil est hors tension, débranché et que tous les câbles ont été retirés. Deux personnes ou plus peuvent être requises pour porter les téléviseurs d'une certaine taille. N'appliquez aucune pression (provenant de vous-même ou d'un élément extérieur) sur le panneau avant du téléviseur.

Ventilation

Installez votre téléviseur à un endroit où la ventilation est suffisante. N'installez pas dans un espace confiné comme une bibliothèque. Ne couvrez pas ce produit d'un drap ou d'autres matériaux lorsqu'il est branché. N'installez pas à un endroit excessivement poussiéreux.

- Si vous sentez une odeur de fumée ou d'autres odeurs provenant du téléviseur, débranchez le cordon d'alimentation et contactez un centre de services autorisé.
- Évitez que le produit ne soit exposé à la lumière solaire directe.
- Ne touchez jamais cet appareil ou cette antenne pendant un orage.
- Lors du montage du téléviseur au mur, assurez-vous de ne pas le suspendre à l'aide du câble de signal ou d'alimentation se trouvant à l'arrière du téléviseur.
- Évitez de heurter l'appareil et assurez-vous qu'aucun objet ne tombe dans celui-ci ou n'entre en contact avec l'écran.
- Débranchement d'un appareil de l'alimentation principale**
La prise d'alimentation de cet appareil doit être accessible en tout temps.
- Assurez-vous de ranger les accessoires (pile ou autre) dans un lieu sûr et hors de portée des enfants.
- Cet appareil fonctionne avec des piles. Il est possible que les règlements de votre communauté en matière d'environnement vous obligent à mettre ces piles au rebut en respectant certaines règles. Veuillez communiquer avec les autorités locales pour plus de renseignements sur la mise au rebut ou le recyclage des piles usagées.
- Ne jetez pas les piles dans le feu.
- Ne court-circuitiez pas les piles, ne les démontez pas et ne les laissez pas surchauffer.

- **Défauts de points**

Un écran plasma ou ACL est un produit de haute technologie présentant une résolution de deux à six millions de pixels. Dans de rares cas, on pourrait voir de petits points sur l'écran lors du visionnement. Ces points sont des pixels désactivés ne nuisant pas à la performance et à la fiabilité du téléviseur.

- **Son produit**

Craquement Un craquement survenant pendant le visionnement ou lors de l'arrêt du téléviseur est produit par une contraction thermique plastique causée par la chaleur ou l'humidité. Ce bruit est courant dans les produits où une déformation thermique est requise.

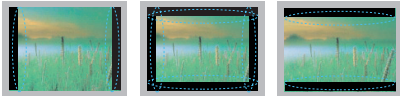
Bourdonnement de circuit ou de panneau électrique

Un bruit très faible est produit par un circuit commutateur haute vitesse fournissant une grande quantité de courant pour faire fonctionner un appareil. Il varie selon l'appareil.

Ce son ne nuit aucunement à la performance ou à la fiabilité de l'appareil.

- Prenez soin de ne pas toucher aux ouvertures de ventilation. Lorsque le téléviseur fonctionne pendant de longues périodes, les ouvertures de ventilation peuvent devenir chaudes. Cela ne nuit aucunement à la performance de l'appareil et ne l'endommage pas.
- Ne pas installer ce produit sur un mur si elle pourrait être exposée à l'huile ou brouillard d'huile. Cela peut endommager le produit et provoquer sa chute.
- Si le téléviseur est froid au toucher, il peut y avoir un léger « sautillement » quand on l'allume. Cela est normal; le téléviseur n'est pas défectueux. Pendant quelques minutes, des défauts de points peuvent être visibles à l'écran, apparaissant comme de petites taches rouges, vertes ou bleues. Toutefois, ils ne produisent aucun effet indésirable sur la performance du téléviseur. Évitez de toucher l'écran ACL ou de mettre vos doigts dessus pendant une longue période de temps. Cela pourrait produire un effet de distorsion à l'écran.

Prévention des images fantômes ou rémanentes sur l'écran de votre téléviseur



- Une image figée à l'écran pendant de longues périodes peut causer une image fantôme et endommager définitivement votre écran. Ce phénomène n'est pas couvert par la garantie.
- Si le format d'image de votre téléviseur est réglé sur 4:3 pendant une période prolongée, il est possible qu'une image rémanente apparaisse dans la zone propre à ce format.
- Pour éviter tout problème d'image rémanente, évitez de laisser une image fixe affichée à l'écran pendant des périodes prolongées (2 heures ou plus pour les écrans ACL, 1 heure ou plus pour les téléviseurs à plasma).

Pour les États-Unis et le Canada

RENSEIGNEMENTS RELATIFS À LA RÉGLEMENTATION FCC

Cet équipement a été testé et jugé conforme aux limites relatives aux appareils numériques de catégorie B imposées par le paragraphe 15 de la réglementation de la FCC. Ces limites sont établies pour fournir une protection raisonnable contre les interférences nuisibles en installation résidentielle. Cet équipement génère, utilise et peut diffuser de l'énergie de radiofréquences et, s'il n'est pas installé et utilisé conformément aux instructions, peut causer des interférences nuisibles aux communications radio. Cependant, il n'existe aucune garantie qu'il n'y aura pas d'interférences dans une installation particulière. Si cet équipement cause des interférences nuisibles à la réception radio ou télévision (pour s'en assurer, il suffit d'éteindre et de rallumer l'appareil), l'utilisateur est invité à essayer de corriger les interférences par l'une ou plusieurs des mesures suivantes :

- Réorienter ou déplacer l'antenne de réception.
- Augmenter la distance entre l'équipement et le récepteur.
- Brancher l'équipement sur un circuit électrique distinct de celui qui alimente le récepteur.
- Consulter le distributeur ou un technicien radio/télé qualifié pour vous aider.

Cet appareil est conforme aux limites imposées par le paragraphe 15 de la réglementation FCC. Son utilisation est sujette aux deux conditions suivantes : (1) cet appareil ne doit pas provoquer de brouillage préjudiciable, et (2) cet appareil doit accepter toutes les interférences reçues, y compris celles pouvant causer un fonctionnement indésirable. Les modifications dans la fabrication de cet appareil qui ne sont pas expressément approuvées par l'autorité responsable de la conformité peuvent annuler l'autorisation accordée à l'utilisateur de faire fonctionner l'équipement.

REMARQUE À L'INTENTION DES INSTALLATEURS DE RÉSEAUX CÂBLÉS

Nous désirons attirer l'attention des installateurs de réseaux câblés sur l'article B20-40 du Code national de l'électricité (NEC) concernant la mise à la terre de tels réseaux, et en particulier sur le fait que le câble doit être relié à l'installation de mise à la terre du bâtiment aussi près que possible de son point d'entrée.

Visionnement d'images 3D (pour téléviseur 3D)

! AVERTISSEMENT

Environnement de visionnement

- Durée de visionnement
 - Lorsque vous regardez du contenu 3D, veillez à faire une pause de 5 à 15 minutes toutes les heures. Le visionnement de contenus 3D pendant des périodes prolongées peut causer des maux de tête, des vertiges, de la fatigue ou des douleurs oculaires.

Personnes sujettes aux malaises dus à la photosensibilité ou à des maladies chroniques

- Certains utilisateurs pourraient ressentir des malaises ou d'autres réactions anormales s'ils sont exposés à des lumières clignotantes ou à certains effets des contenus 3D.
- Abstenez-vous de regarder des vidéos 3D si vous avez des nausées, que vous êtes enceinte ou que vous souffrez d'une maladie chronique comme l'épilepsie, des troubles cardiaques ou encore l'hypertension.
- Le visionnement de contenus 3D est déconseillé aux personnes souffrant de cécité stéréo ou d'une anomalie stéréo. Vous pourriez voir des images en double ou ressentir de la gêne au cours du visionnement.
- Si vous souffrez de strabisme (vous louchez), d'amblyopie (vous avez des problèmes de vue) ou d'astigmatisme, vous risquez d'avoir des difficultés à percevoir la profondeur et par conséquent, vous risquez de ressentir rapidement de la fatigue en raison des images doublées. Vous devriez faire des pauses plus souvent que la moyenne.
- Si vous avez une divergence entre la vision de votre œil droit et celle de votre œil gauche, faites-vous examiner avant de regarder du contenu 3D.

Symptômes nécessitant l'interruption temporaire ou définitive du visionnement de contenus 3D

- Ne regardez pas de contenus 3D si vous ressentez de la fatigue pour cause de manque de sommeil, de surcharge de travail ou d'abus d'alcool.
- Dès que vous ressentez ces symptômes, cessez d'utiliser ou de regarder le contenu 3D et reposez-vous jusqu'à ce qu'ils disparaissent.
 - Si les symptômes persistent, consultez un médecin. Voici quelques-uns des symptômes les plus courants : maux de tête, douleur oculaire, vertiges, nausée, palpitations, vision trouble, gêne, images doublées, fatigue ou gêne visuelle.

! MISE EN GARDE

Environnement de visionnement

- Distance de visionnement
 - Restez à une distance minimale d'au moins deux fois la diagonale de l'écran lorsque vous regardez du contenu 3D. Si vous ressentez de la gêne lors du visionnement de contenus 3D, éloignez-vous de l'écran.

Âge de visionnement

- Bébé/enfants
 - Les enfants de moins de cinq ans ne doivent ni utiliser, ni visionner de contenus 3D.
 - Les enfants de moins de dix ans peuvent avoir des réactions excessives ou entrer dans un état d'excitation importante; il est ainsi possible qu'ils essaient de toucher l'écran ou de sauter dans l'image. Vous devez donc faire preuve d'une vigilance accrue lorsque des enfants regardent du contenu 3D.
 - La disparité binoculaire lors du visionnement de contenus 3D est plus importante chez les enfants que chez les adultes, car la distance entre leurs yeux est plus courte. Leur perception stéréoscopique de la profondeur est donc plus importante que chez les adultes regardant une même image 3D.
- Adolescents
 - La lumière diffusée par les vidéos 3D peut avoir des effets stimulants accentués chez les adolescents de moins de 19 ans. Conseillez-leur de ne pas regarder de vidéos 3D pendant des périodes prolongées lorsqu'ils se sentent fatigués.
- Personnes âgées
 - Les personnes âgées pourraient moins facilement discerner les effets 3D que des personnes plus jeunes. Vous devez toutefois continuer à respecter la distance recommandée par rapport au téléviseur même si vous êtes dans ce cas.

Mises en garde relatives à l'utilisation de lunettes 3D

- Utilisez des lunettes 3D LG seulement, faute de quoi vous risquez de ne pas pouvoir profiter pleinement des vidéos 3D.
- N'utilisez pas les lunettes 3D en remplacement de lunettes de vue, de lunettes de soleil ou de lunettes de protection.
- L'utilisation de lunettes 3D modifiées peut causer de la fatigue oculaire ou une distorsion de l'image.
- N'exposez pas vos lunettes 3D à des températures extrêmes. Vous risqueriez de les déformer.
- Les lunettes 3D sont fragiles et peuvent se rayer facilement. Essayez toujours les lentilles à l'aide d'un chiffon propre. Ne grattez pas les lentilles des lunettes 3D au moyen d'un objet pointu et n'utilisez pas de produits chimiques pour les nettoyer.

LICENCES

Les licences prises en charge peuvent différer selon le modèle.
Pour plus de renseignements sur les licences, visitez le site www.lg.com.



AVIS CONCERNANT LES LOGICIELS LIBRES

Pour obtenir le code source conformément aux dispositions de la licence publique générale, de la licence publique générale limitée, de la licence publique Mozilla et de toute autre licence régissant les logiciels à code source libre contenus dans cet appareil, visitez le site <http://opensource.lge.com>. En plus du code source, toutes les dispositions de licence, les clauses de non-garantie et les avis de droits d'auteurs peuvent aussi être téléchargés.

LG Electronics mettra également à votre disposition le code source libre sur CD-ROM pour un prix couvrant le coût de la distribution (coût du support, de l'expédition et de la manutention) sur simple demande par courriel à l'adresse opensource@lge.com. Cette offre est valable pendant les trois (3) années suivant la date d'achat du produit.

TABLE DES MATIÈRES

2 DIRECTIVES DE SÉCURITÉ IMPORTANTES

- 6 Visionnement d'images 3D
(pour téléviseur 3D)

7 LICENCES

7 AVIS CONCERNANT LES LOGICIELS LIBRES

8 TABLE DES MATIÈRES

9 PROCÉDURE D'INSTALLATION

9 ASSEMBLAGE ET PRÉPARATION

- 9 Déballage
11 Articles supplémentaires en option
12 Pièces et touches
13 - Utilisation du bouton de la manette
14 Soulèvement et déplacement du téléviseur
15 Installation du téléviseur
15 - Fixation du support
17 - Montage sur une table
18 - Gestion des câbles
19 - Montage mural

21 ÉTABLISSEMENT DES CONNEXIONS

- 21 Raccordement à une antenne ou au câble
22 Connexion à un récepteur HD, à un lecteur DVD ou à un magnétoscope
22 - Connexion HDMI
23 - Connexion DVI à HDMI
24 - Connexion à un téléphone cellulaire
25 - Connexion composante
26 - Connexion composite
27 Connexion à un PC
27 - Connexion HDMI ou connexion DVI à HDMI
29 Connexion d'un système audio
29 - Connexion audio optique numérique
30 Branchement d'un dispositif USB

31 FONCTIONS DE LA TÉLÉCOMMANDE MAGIC

- 32 Enregistrement de la télécommande Magic
32 Utilisation de la télécommande Magic
32 Précautions relatives à l'utilisation de la télécommande Magic

33 UTILISATION DU GUIDE DE L'UTILISATEUR

34 CARACTÉRISTIQUES

37 CONFIGURATION DU DISPOSITIF DE COMMANDE EXTERNE

38 ENTRETIEN

- 38 Nettoyage du téléviseur
38 - Écran, cadre, meuble et support
38 - Cordon d'alimentation

38 DÉPANNAGE

! REMARQUES

- Les illustrations peuvent ne pas correspondre à votre téléviseur.
- L'afficheur (OSD) de votre téléviseur peut différer légèrement de l'illustration du présent manuel.
- Les menus et options disponibles peuvent différer en fonction de la source d'entrée ou du modèle d'appareil que vous utilisez.
- De nouvelles fonctionnalités pourraient être ajoutées à ce téléviseur dans le futur.

PROCÉDURE D'INSTALLATION

- 1 Ouvrez l'emballage et assurez-vous que tous les accessoires sont présents.
 - 2 Fixez le support au téléviseur.
 - 3 Branchez un appareil externe sur le téléviseur.
 - 4 Vérifiez qu'une connexion réseau est disponible.
Une connexion réseau est requise pour utiliser les fonctions réseau du téléviseur.
- * Lorsque le téléviseur est allumé pour la première fois après sa sortie de l'usine, son initialisation peut prendre jusqu'à une minute.

ASSEMBLAGE ET PRÉPARATION

Déballage

Vérifiez le contenu de votre boîte pour les articles suivants. S'il manque des accessoires, communiquez avec le détaillant local où vous avez acheté le produit. Les illustrations du présent guide peuvent différer du produit et de l'article réels.



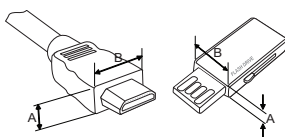
MISE EN GARDE

- Afin de garantir la sécurité et la durée de vie de l'appareil, n'utilisez pas d'articles non approuvés.
- Tout dommage ou blessure causé par l'utilisation d'un article non approuvé n'est pas couvert par la garantie.
- Sur certains modèles, la fine pellicule apposée sur l'écran fait partie du téléviseur et il ne faut pas la retirer.



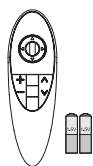
REMARQUES

- Les articles fournis avec votre produit peuvent varier selon le modèle.
- Les caractéristiques du produit ou le contenu de ce manuel peuvent être modifiés sans préavis, pour refléter la mise à niveau des fonctions du produit.
- Pour que la connexion soit optimale, les connecteurs des câbles HDMI et des dispositifs USB devraient avoir un rebord de moins de 10 mm (0,39 pouce) d'épaisseur et de moins de 18 mm (0,7 pouce) de largeur.
- Si le câble ou la clé USB ne rentre pas dans le port USB de la télé, servez-vous d'un câble de rallonge compatible USB 2.0.

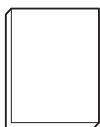


*A ≤ 10 mm (0,39 pouce)

*B ≤ 18 mm (0,7 pouce)



Télécommande Magic et piles (AA)
(Voir p. 31)



Guide d'utilisation



Cordon d'alimentation
(Selon le modèle)



Tag On
(Selon le modèle)



Rondelle d'espacement intérieure pour l'installation murale
2 de chaque.
(Voir p. 20)



Vis de support
4 de chaque, M4 x L14
(Voir p. 15, 16)

(Pour 42LB6300, 42LB6500)

(Pour LB6500, LB7100 series, 55LB7200)



Serre-câbles
(Selon le modèle)
(Voir p. 18)



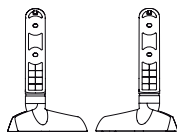
Dispositif de rangement des câbles
2 de chaque.
(Voir p. 18)



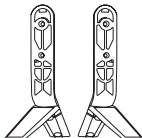
Lunettes cinéma 3D
Le nombre de lunettes 3D peut varier selon le modèle ou le pays.

(Pour 42/47/50/55LB6300, 47/55LB6350, 42/47/50/55LB6500)

(Pour 60/65LB6300, 60LB6500, 60/65/70LB7100, 55LB7200)



Base du support
(Voir p. 16)



Base du support/Corps du support
(Voir p. 15)

Articles supplémentaires en option

Des articles supplémentaires en option peuvent être remplacés ou modifiés à des fins d'amélioration de la qualité, sans préavis. Communiquez avec votre détaillant pour acheter ces articles.

Ces dispositifs ne fonctionnent qu'avec certains modèles.

Le nom ou la conception du modèle peuvent être modifiés selon les conditions ou les politiques du fabricant.

AN-MR500

Télécommande Magic

AG-F***

Lunettes cinéma 3D

(Selon le modèle)

AN-VC5**

Caméra pour appel vidéo

AG-F*DP**

Lunettes Dual Play

(Selon le modèle)

Dispositif audio LG**Tag On****AN-WF500**

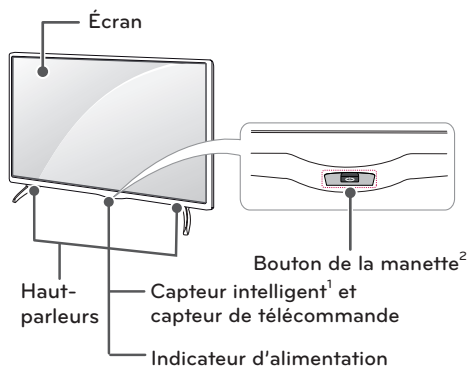
Clé électronique Wi-Fi/

Bluetooth

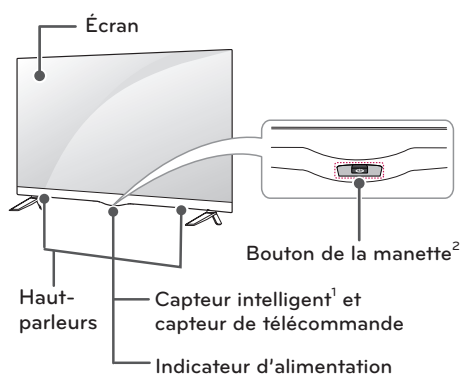
(Selon le modèle)

Pièces et touches

(Pour 42/47/50/55LB6300, 47/55LB6350, 42/47/50/55LB6500)



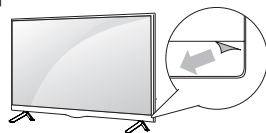
(Pour 60/65LB6300, 60LB6500, 60/65/70LB7100, 55LB7200)



- 1 Le capteur intelligent - ajuste la qualité et la luminosité de l'image en fonction de l'environnement immédiat.
- 2 Le bouton de la manette est situé sous l'écran du téléviseur.

! REMARQUE



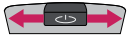
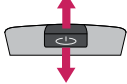
- Retirez le film protecteur présent sur la partie inférieure du téléviseur (Selon le modèle)
 - » Le film protecteur installé sur l'avant du téléviseur sert à le protéger des égratignures et des autres dommages durant l'expédition.
 - » Lorsque le téléviseur est installé, retirez le film au bas de l'appareil.



Utilisation du bouton de la manette

Vous pouvez commander le téléviseur en appuyant sur le bouton ou en déplaçant la manette vers la gauche, la droite, le haut ou le bas.

Fonctions de base

	Mise sous tension	Lorsque le téléviseur est éteint, appuyez une fois sur le bouton de la manette et relâchez-le.
	Mise hors tension	Lorsque le téléviseur est allumé, appuyez sur le bouton de la manette pendant quelques secondes et relâchez-le.
	Réglage du volume	Vous pouvez régler le volume au niveau désiré en déplaçant le bouton de la manette vers la gauche ou la droite avec votre doigt.
	Contrôle des canaux	Vous pouvez parcourir les canaux enregistrés en déplaçant le bouton de la manette vers le haut ou le bas avec votre doigt.





! REMARQUE

- Lorsque vous déplacez le bouton de la manette vers le haut, le bas, la gauche ou la droite, prenez garde de ne pas l'enfoncer. Si vous appuyez sur le bouton, vous ne pourrez pas régler le volume ni parcourir les chaînes enregistrées.

Réglage du menu

Lorsque le téléviseur est allumé, appuyez une fois sur le bouton de la manette.

Vous pouvez régler les éléments du menu (🔌, ✕, 📺) en déplaçant le bouton de la manette vers la gauche ou la droite.

		ÉTEINDRE LE TÉLÉVISEUR	Met l'appareil hors tension.
		FERMER	Efface ce qui est affiché à l'écran et retourne au visionnement de la télévision.
		ENTRÉE	Change de source d'entrée.

Soulèvement et déplacement du téléviseur

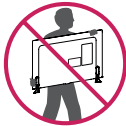
Lorsque vous désirez déplacer ou soulever le téléviseur, lisez tout d'abord ce qui suit pour éviter d'égratigner ou d'endommager le téléviseur, ainsi que pour effectuer un transport sécuritaire sans égard au type et à la taille du téléviseur.



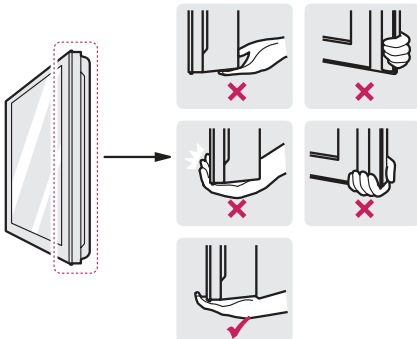
MISE EN GARDE

- Évitez de toucher à l'écran, puisque cela pourrait causer des dommages à celui-ci.
- Ne déposez pas la partie avant du produit directement sur le sol. Cela pourrait endommager l'écran.

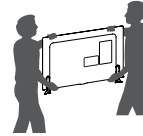
- Il est recommandé de déplacer le téléviseur en utilisant la boîte ou le matériel d'emballage dans lequel a été livré le téléviseur à l'origine.
- Avant de déplacer ou de soulever le téléviseur, débranchez le cordon d'alimentation et tous les câbles.
- Lorsque vous manipulez le téléviseur, vous devriez l'orienter pour que l'écran ne soit pas de votre côté, pour éviter de l'endommager.



- Tenez fermement le haut et le bas du cadre du téléviseur. Assurez-vous de ne pas tenir la partie transparente, le haut-parleur ou la grille de haut-parleur du téléviseur.



- Lorsque vous transportez un téléviseur de grande dimension, demandez l'aide d'au moins une autre personne.
- Lorsque vous transportez un téléviseur dans vos mains, tenez-le tel qu'il est indiqué dans l'illustration suivante.



- Lors de la manipulation du téléviseur, veillez à ne pas endommager le bouton de la manette en saillie.
- Lorsque vous transportez le téléviseur, évitez de l'exposer à des chocs ou à des vibrations excessives.
- Lorsque vous transportez le téléviseur, maintenez-le à la verticale; ne le tournez jamais sur le côté et ne le penchez pas à gauche ou à droite.

Installation du téléviseur

Vous pouvez installer votre télé sur un mur ou la fixer au support si vous souhaitez la placer sur un meuble ou un système audio-vidéo.

Fixation du support

Si vous ne montez pas le téléviseur au mur, suivez les directives ci-dessous pour fixer le support.

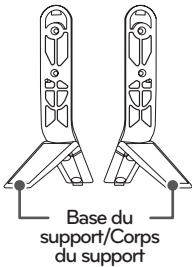
! MISE EN GARDE

- Pour fixer le support au téléviseur, placez l'écran face vers le bas sur une table ou sur une surface plane matelassée afin de le protéger contre les rayures.
- Assurez-vous que les vis sont vissées complètement. (Si elles ne sont pas suffisamment vissées, le téléviseur peut basculer vers l'avant après avoir été installé.)
- Ne pas trop serrer les vis, sinon elles peuvent s'user et se relâcher.

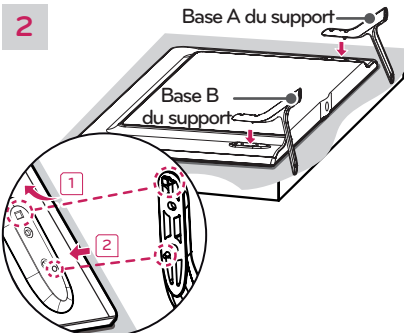
! REMARQUE

- Avant d'installer le téléviseur sur une fixation murale, retirez son support.

1 (Pour 60/65LB6300, 60LB6500,
60/65/70LB7100, 55LB7200)

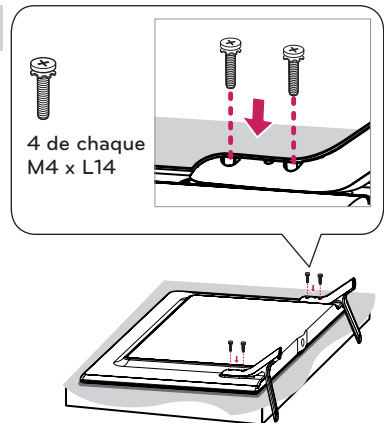


2

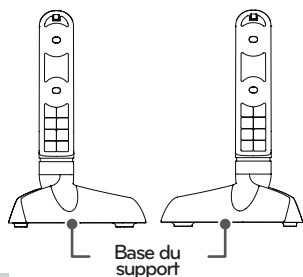


- 1** Attachez la base au téléviseur en utilisant le trou de fixation du haut situé à l'arrière du téléviseur.
- 2** Attachez la base au téléviseur en utilisant la connexion du bas située à l'arrière du téléviseur.

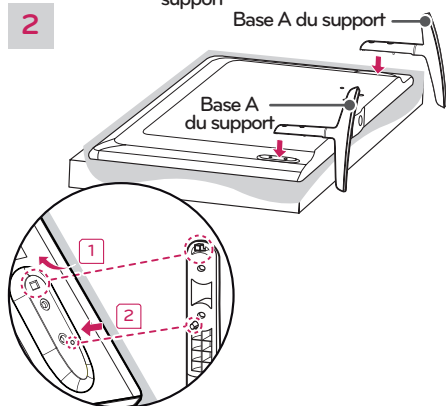
3



- 1** (Pour 42/47/50/55LB6300, 47/55LB6350, 42/47/50/55LB6500)

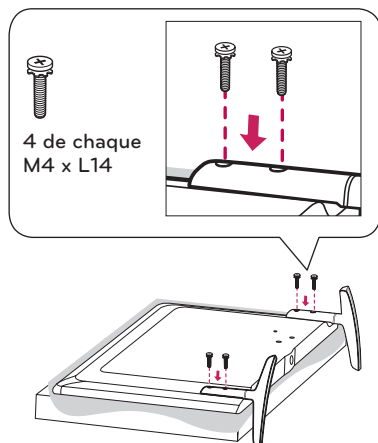


2



- 1** Attachez la base au téléviseur en utilisant le trou de fixation du haut situé à l'arrière du téléviseur.
- 2** Attachez la base au téléviseur en utilisant la connexion du bas située à l'arrière du téléviseur.

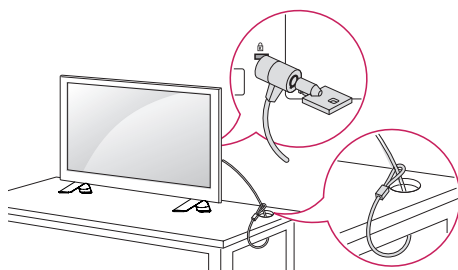
3



Utilisation du système de sécurité Kensington (facultatif)

(Selon le modèle)

- Les illustrations peuvent ne pas correspondre à votre téléviseur.
- Le connecteur du système de sécurité Kensington se trouve à l'arrière du téléviseur. Pour de plus amples renseignements sur l'installation et l'utilisation de ce système, reportez-vous au manuel fourni avec le système de sécurité Kensington ou visitez le site Web <http://www.kensington.com>. Connectez le câble du système de sécurité Kensington au téléviseur et à une table.

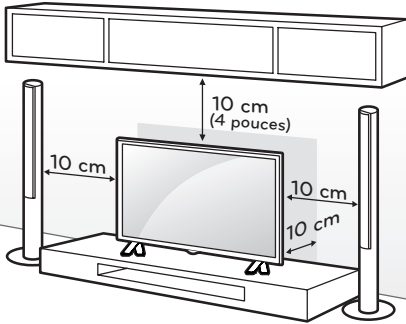


REMARQUE

- Le système de sécurité Kensington est en option. Vous pouvez obtenir des accessoires auprès de votre détaillant local.

Montage sur une table

- 1 Soulevez et inclinez le téléviseur dans sa position verticale sur une table.
 - Laissez au minimum un espace de 10 cm (4 pouces) entre le mur et le téléviseur pour une ventilation adéquate.



- 2 Raccordez le cordon d'alimentation à une prise murale.

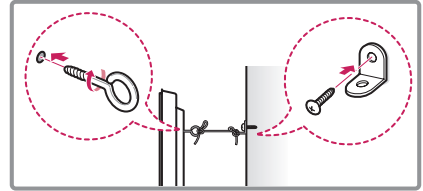
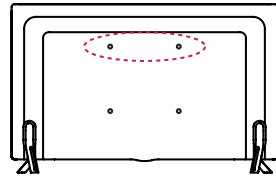


MISE EN GARDE

- Ne placez pas le téléviseur près ou sur des sources de chaleur, car cela peut causer un incendie ou d'autres dommages.

Fixation du téléviseur à un mur (facultatif)

(Selon le modèle)



- 1 Insérez et serrez les boulons à œil ou les supports et les boulons à l'arrière du téléviseur.
 - Si des boulons sont insérés dans les emplacements des boulons à œil, retirez tout d'abord les boulons.
- 2 Fixez les supports de fixation murale au mur à l'aide des boulons. Alignez les boulons à œil à l'arrière du téléviseur et les emplacements correspondants sur la fixation murale.
- 3 Attachez les boulons à œil aux supports de fixation murale à l'aide d'une corde solide. Assurez-vous d'installer la corde pour qu'elle soit horizontale relativement à une surface plane.



MISE EN GARDE

- Assurez-vous que les enfants ne grimpent pas sur le téléviseur et ne se suspendent pas à celui-ci.



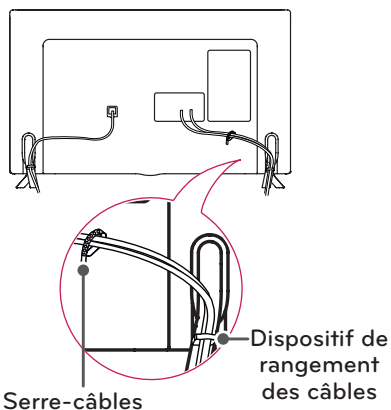
REMARQUES

- Utilisez une plateforme ou un meuble qui est suffisamment solide et large pour soutenir le téléviseur de manière sécuritaire.
- Les supports, les boulons et les cordes sont facultatifs. Vous pouvez obtenir des accessoires auprès de votre détaillant local.

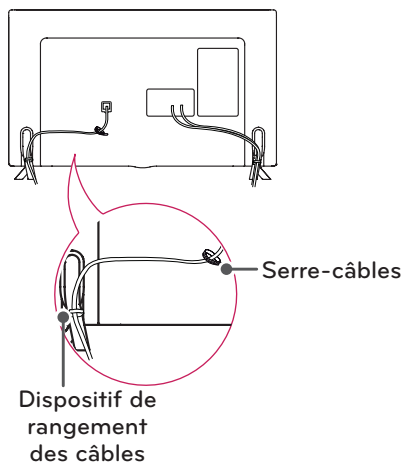
Gestion des câbles

- 1 Regroupez et fixez les câbles à l'aide du serre-câbles à l'arrière du téléviseur.
- 2 Regroupez et fixez les câbles à l'aide du dispositif de rangement des câbles.

(Pour 60/65LB6300, 60LB6500, 60/65LB7100, 55LB7200)

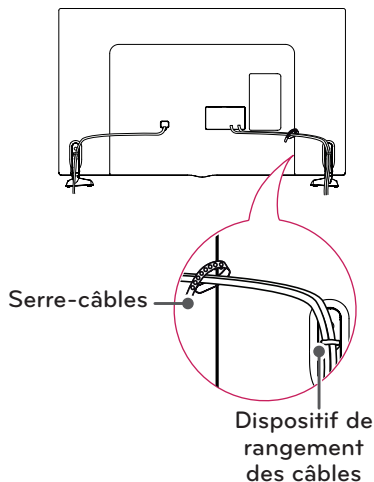


(Pour 70LB7100)



(Pour 42/47/50/55LB6300, 47/55LB6350, 42/47/50/55LB6500)

- 1 Regroupez et fixez les câbles à l'aide du serre-câbles à l'arrière du téléviseur.
- 2 Regroupez et fixez les câbles à l'aide du dispositif de rangement des câbles.



⚠ MISE EN GARDE

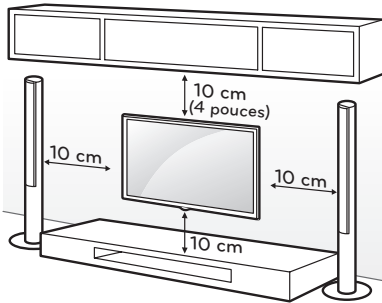
- Ne déplacez pas le téléviseur en le tenant par le serre-câbles et le dispositif de rangement des câbles, ce qui peut les briser, causer des blessures et endommager le téléviseur.

⚠ MISE EN GARDE

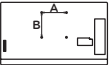
- Ne déplacez pas le téléviseur en le tenant par le serre-câbles et le dispositif de rangement des câbles, ce qui peut les briser, causer des blessures et endommager le téléviseur.

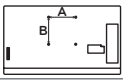
Montage mural

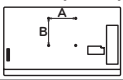
Une fixation murale optionnelle peut être utilisée pour fixer votre téléviseur LG. Consultez votre détaillant local pour obtenir une fixation murale qui répond aux normes VESA de votre modèle de téléviseur. Fixez soigneusement le support de fixation murale au dos de votre téléviseur. Installez-le à un mur solide qui est perpendiculaire au sol. Si vous fixez le téléviseur à d'autres matériaux de construction, veuillez contacter le personnel qualifié pour installer la fixation murale. Des directives détaillées seront comprises avec la fixation murale. Nous vous recommandons d'utiliser une fixation murale de marque LG. Nous vous recommandons d'utiliser un support mural de marque LG. Si vous n'utilisez pas un support mural LG, utilisez un support permettant de fixer l'appareil au mur de façon sécuritaire et offrant suffisamment d'espace pour permettre la connexion des appareils externes.

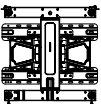
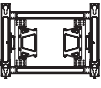
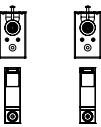


Assurez-vous d'utiliser les vis et les fixations murales qui répondent aux normes VESA. Les dimensions standards des trousse de fixation murale sont indiquées dans le tableau suivant.

Modèle	42/47/50/55LB6300 47/55LB6350 42/47/50/55LB6500
VESA (A x B)	400 x 400
	
Vis standard	M6
Nombre de vis	4
Fixation murale (facultative)	MSW240 LSW440B

Modèle	60/65LB6300 60LB6500 60/65LB7100 55LB7200
VESA (A x B)	400 x 400
	
Vis standard	M6
Nombre de vis	4
Fixation murale (facultative)	LSW440B

Modèle	70LB7100
VESA (A x B)	600 x 400
	
Vis standard	M6
Nombre de vis	4
Fixation murale (facultative)	LSW640B

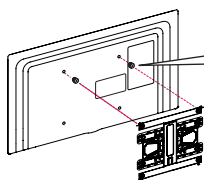
Fixation murale (facultative)	
LSW440B	
LSW640B	
MSW240	

MISE EN GARDE

- Débranchez tout d'abord l'alimentation, puis déplacez ou installez le téléviseur. Sinon, cela pourrait causer une électrocution.
- Si vous installez le téléviseur sur un plafond ou un mur incliné, il pourrait tomber et causer de graves blessures. Utilisez une fixation murale autorisée par LG et communiquez avec votre détaillant local ou du personnel qualifié.
- Ne serrez pas trop les vis, car cela pourrait endommager le téléviseur et annuler votre garantie.
- Utilisez les vis et les fixations murales qui répondent aux normes VESA. Tout dommage ou blessure résultant d'un usage abusif ou de l'utilisation d'un accessoire inapproprié n'est pas couvert par la garantie.

REMARQUES

- Utilisez les vis qui sont répertoriées dans la liste des caractéristiques applicables aux vis de norme VESA.
- La trousse de la fixation murale comprend un manuel d'installation et les pièces nécessaires.
- La fixation murale est en option. Vous pouvez obtenir des accessoires supplémentaires auprès de votre détaillant local.
- La longueur des vis peut varier selon la fixation murale. Assurez-vous d'utiliser la longueur appropriée.
- Pour de plus amples renseignements, reportez-vous au manuel livré avec la fixation murale.
- Lorsque vous fixez le téléviseur sur un support mural, insérez les rondelles d'espacement intérieures du support dans les orifices de fixation murale du téléviseur pour faciliter l'ajustement vertical de ce dernier. (Pour 42LB6300, 42LB6500)



Rondelle d'espacement intérieure pour l'installation murale

ÉTABLISSEMENT DES CONNEXIONS

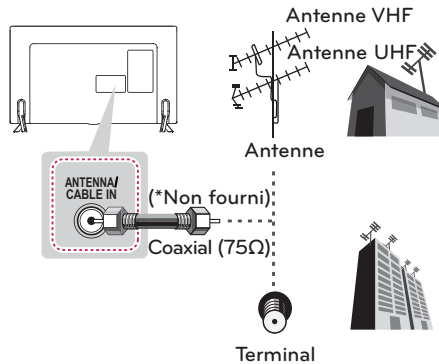
• Cette section contient des illustrations provenant d'appareils de la série LB7100. Vous pouvez brancher différents appareils au téléviseur. Sont pris en charge les récepteurs HD, les lecteurs DVD, les magnétoscopes, les systèmes audio, les dispositifs de stockage USB, les ordinateurs, les consoles de jeu et autres périphériques externes. Pour plus d'information sur la connexion de périphériques externes, consultez le manuel fourni avec chaque appareil.

! REMARQUES

- Si vous enregistrez un programme télévisé à l'aide d'un enregistreur de DVD ou d'un magnétoscope, assurez-vous de brancher le câble de signal télévisé au téléviseur par l'intermédiaire de l'enregistreur ou du magnétoscope. Pour en savoir davantage sur l'enregistrement, reportez-vous au manuel fourni avec le périphérique connecté.
- La connexion au périphérique externe peut différer de l'illustration.
- Connectez les appareils externes au téléviseur indépendamment de l'ordre du port TV.
- Si vous branchez une console de jeu au téléviseur, utilisez le câble fourni avec la console.
- Pour en savoir plus, reportez-vous au manuel d'utilisation de l'appareil externe.

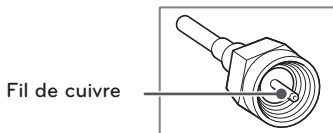
Raccordement à une antenne ou au câble

Raccordez le téléviseur à une antenne, au câble ou à un terminal de câblodistribution pour regarder la télévision en vous référant à ce qui suit. Les illustrations peuvent différer des articles réels et l'utilisation d'un câble RF est facultative.



! MISE EN GARDE

- Assurez-vous de ne pas plier le fil de cuivre du câble RF.



- Terminez tous les raccordements entre les appareils, puis connectez le cordon d'alimentation à la prise d'alimentation afin d'éviter des dommages à votre téléviseur.

! REMARQUES

- Servez-vous d'un dispositif d'aiguillage des signaux pour utiliser plus de deux téléviseurs.
- Codecs audio DTV pris en charge : MPEG, Dolby Digital.

Connexion à un récepteur HD, à un lecteur DVD ou à un magnétoscope

Reliez un récepteur HD, un lecteur DVD ou un magnétoscope au téléviseur, puis sélectionnez le mode d'entrée approprié.

Connexion HDMI

La connexion HDMI est la meilleure qui soit.

Transmet les signaux audio et vidéo numériques d'un appareil externe vers le téléviseur. Reliez l'appareil externe et le téléviseur au moyen d'un câble HDMI, comme le montre l'illustration suivante.

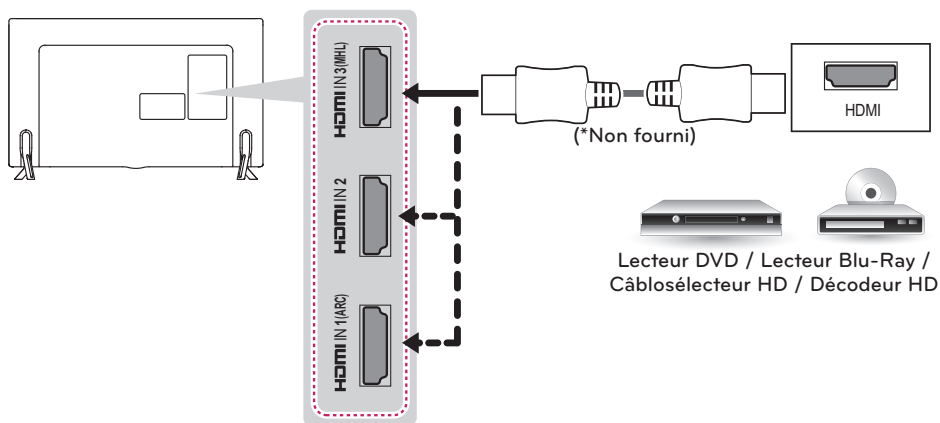


REMARQUES

- Utilisez le modèle de câble HDMI™ haute vitesse le plus récent avec fonction CEC (Consumer Electronics Control).
- Les câbles HDMI™ haute vitesse sont testés afin de transmettre un signal HD jusqu'à 1080p et plus.
- Formats audio HDMI pris en charge : PCM (jusqu'à 192 kHz, 32 kHz / 44,1 kHz / 48 kHz / 88 kHz / 96 kHz / 176 kHz / 192 kHz)

Choisissez un port d'entrée HDMI.

Vous pouvez utiliser n'importe lequel.



ARC (Audio Return Channel)

- Dans le cas d'une connexion par câble HDMI haute vitesse, la sortie audio numérique peut être envoyée à un appareil compatible sans qu'il soit nécessaire d'utiliser un câble optique supplémentaire.
- Le mode ARC ne fonctionne qu'avec le port d'entrée HDMI IN 1 (ARC). Un dispositif audio externe prenant en charge ARC doit être branché sur le port d'entrée HDMI IN 1 (ARC) si vous désirez utiliser le mode ARC.

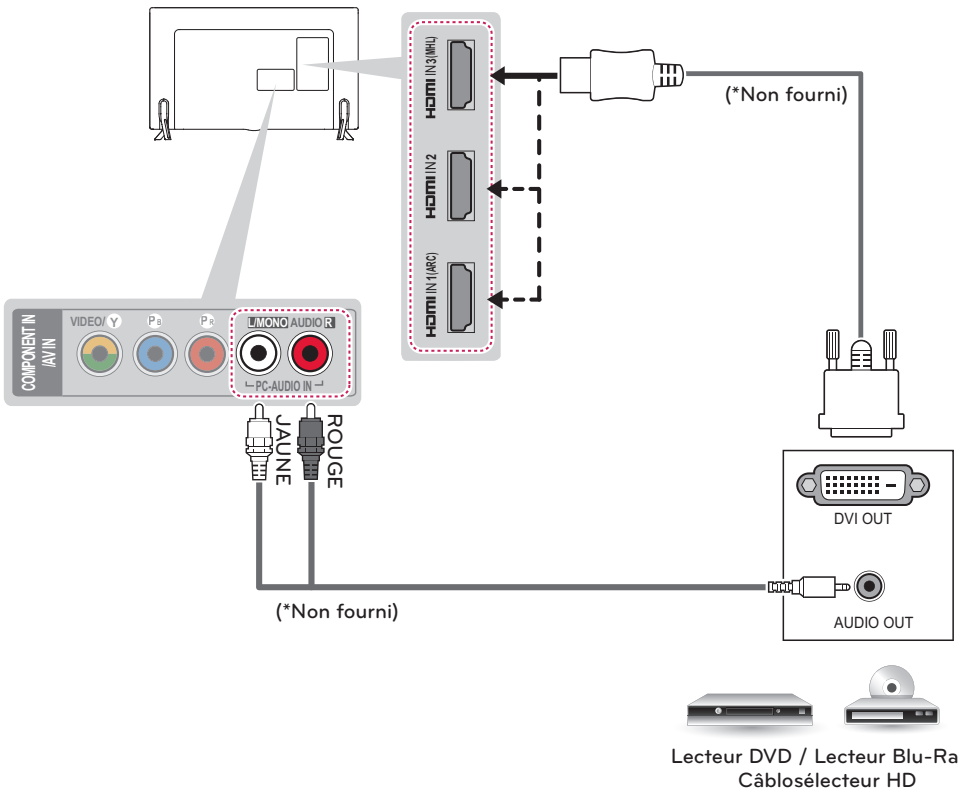
Connexion DVI à HDMI

Transmet les signaux vidéos numériques d'un appareil externe vers le téléviseur. Reliez l'appareil externe et le téléviseur au moyen d'un câble DVI à HDMI, comme l'indique l'illustration suivante. Pour transmettre le signal audio, branchez un câble audio en option.

! REMARQUE

- Si vous utilisez un câble HDMI/DVI, seule une liaison simple est possible.

Choisissez un port d'entrée HDMI.
Vous pouvez utiliser n'importe lequel.

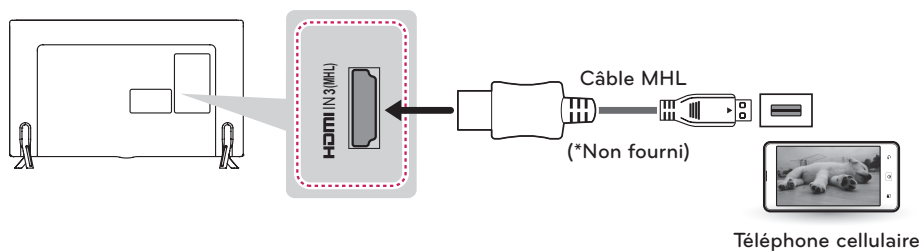


Connexion à un téléphone cellulaire

L'interface mobile haute définition MHL (Mobile High-Definition Link) assure la transmission des signaux audiovisuels numériques depuis les cellulaires vers les téléviseurs.

! REMARQUES

- Branchez le téléphone cellulaire sur le port d'entrée HDMI IN 3 (MHL) pour afficher l'écran du téléphone sur le téléviseur.
- Cette opération n'est possible qu'avec les téléphones compatibles MHL.
- Certains cellulaires compatibles MHL peuvent être commandés à l'aide de la télécommande.
- Un câble MHL passif est requis pour raccorder le téléviseur et un téléphone cellulaire.
 - la fonction MHL est désactivée;
 - votre appareil mobile est entièrement chargé en mode veille.

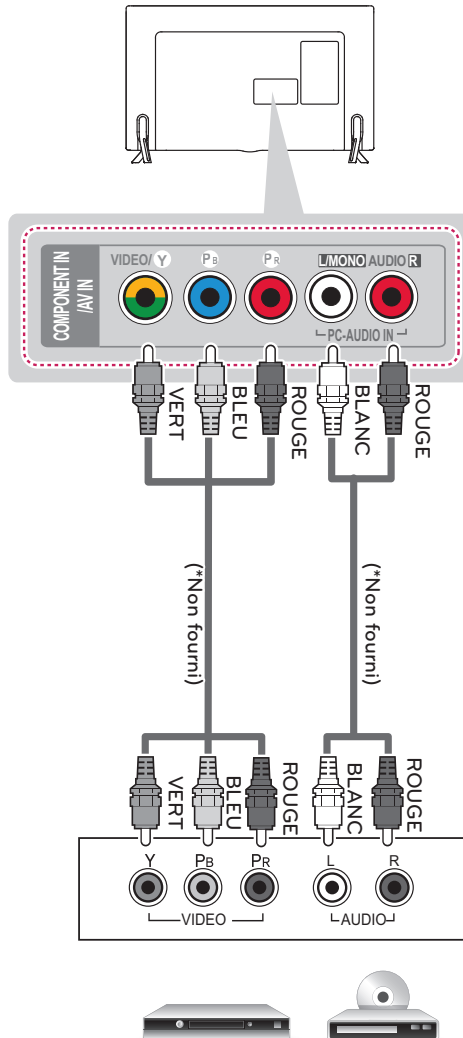


Connexion composante

Transmet les signaux audio et vidéo analogiques d'un appareil externe vers le téléviseur. Reliez l'appareil externe et le téléviseur au moyen d'un câble composante, comme le montre l'illustration suivante.

REMARQUES

- Si les câbles ne sont pas correctement branchés, l'image risque de s'afficher en noir et blanc ou les couleurs peuvent être déformées.
- Assurez-vous que chaque câble est branché sur la borne de la couleur correspondante.



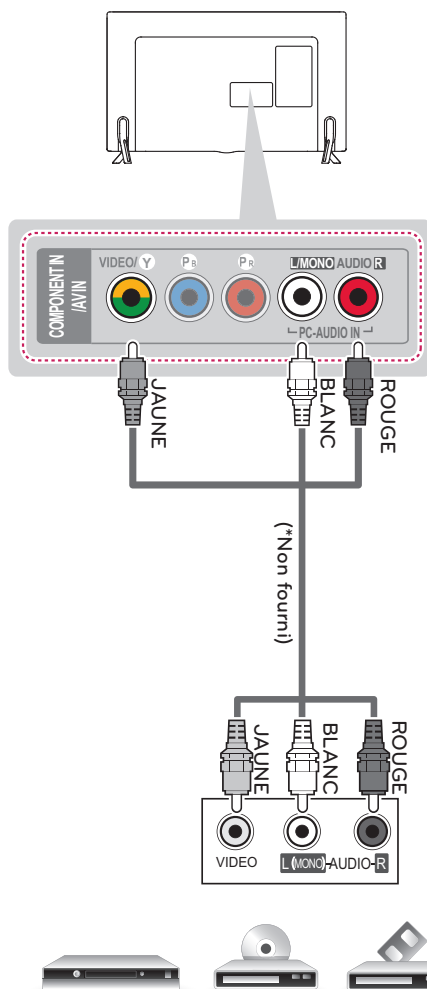
Lecteur DVD / Lecteur Blu-Ray / Câbloselecteur HD

Connexion composite

Transmet les signaux audio et vidéo analogiques d'un appareil externe vers le téléviseur. Reliez l'appareil externe et le téléviseur au moyen d'un câble composite, comme le montre l'illustration suivante.

REMARQUES

- Si vous possédez un magnétoscope mono, branchez son câble audio dans la prise AUDIO L/MONO du téléviseur.
- Assurez-vous que chaque câble est branché sur la borne de la couleur correspondante.



Magnétoscope / Lecteur DVD / Lecteur Blu-ray / Câblesélecteur HD

Connexion à un PC

! REMARQUES

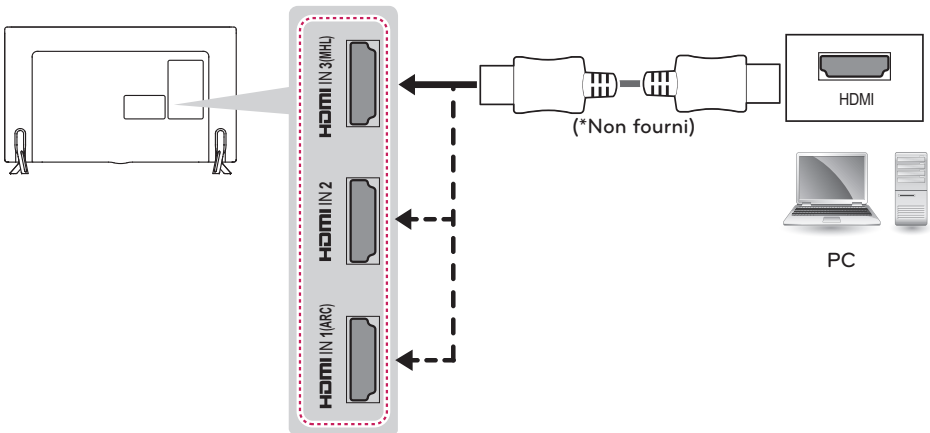
- Pour une qualité d'image optimale, nous vous conseillons d'utiliser une connexion HDMI sur votre téléviseur.
- Selon votre carte graphique, il est possible que le mode DOS ne fonctionne pas si vous utilisez un câble HDMI à DVI.
- En mode PC, il peut y avoir du bruit associé à la résolution, au motif vertical, au contraste ou à la brillance. Si vous observez du bruit, changez la résolution de la sortie PC, changez la fréquence de rafraîchissement, ou réglez la brillance et le contraste dans le menu IMAGE pour obtenir une image nette.
- Les formes des ondes des sources de synchronisation sont distinctes pour les fréquences horizontale et verticale.
- Selon votre carte graphique, il est possible que certains réglages de résolution ne permettent pas le positionnement correct de l'image sur l'écran.
- Si vous utilisez la sortie DVI d'un ordinateur, vous devez connecter la sortie audio analogique séparément. Reportez-vous aux directives de la page suivante.
- Si vous utilisez un câble HDMI/DVI, seule une liaison simple est possible.

Connexion HDMI ou connexion DVI à HDMI

Choisissez le mode de connexion A ou B.

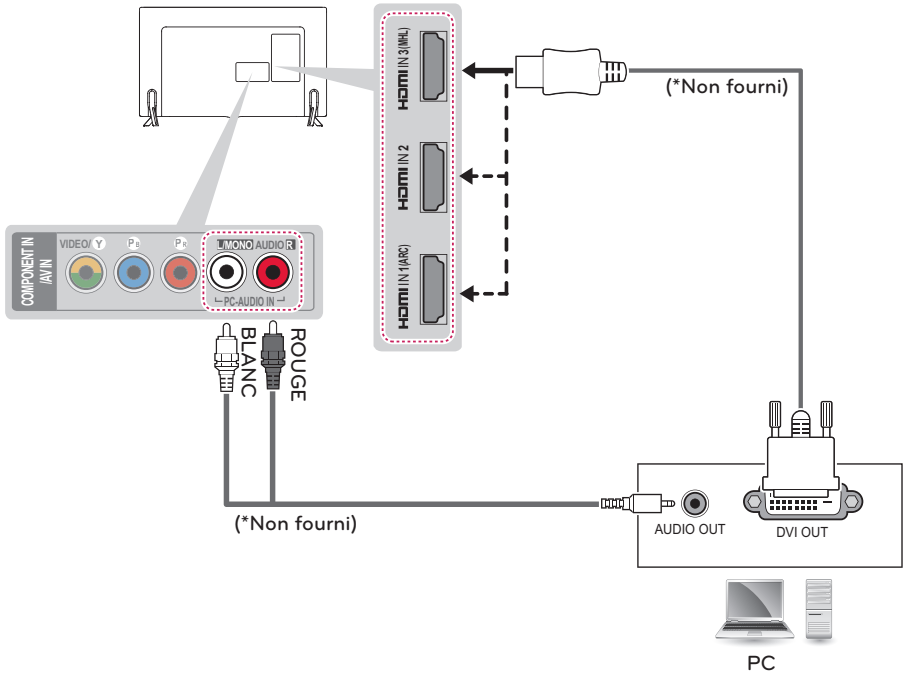
Mode A : Connexion HDMI

Choisissez un port d'entrée HDMI.
Vous pouvez utiliser n'importe lequel.



Mode B : Connexion DVI à HDMI

Choisissez un port d'entrée HDMI.
Vous pouvez utiliser n'importe lequel.



Connexion d'un système audio

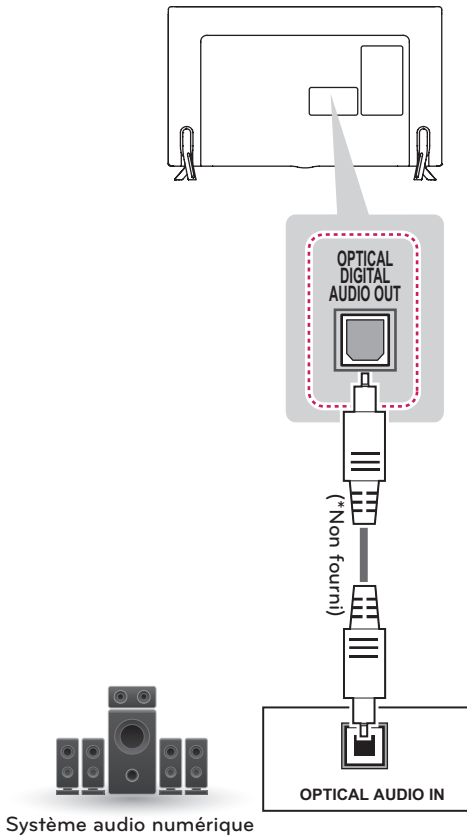
Vous pouvez utiliser un système audio externe plutôt que les haut-parleurs du téléviseur.

Connexion audio optique numérique

Transmet le signal audio optique numérique du téléviseur vers un appareil externe. Reliez l'appareil externe et le téléviseur au moyen d'un câble audio optique, comme le montre l'illustration suivante.

! REMARQUES

- Ne regardez pas à l'intérieur du port de sortie optique, car le faisceau laser qu'il émet pourrait endommager votre vision.
- La fonction audio avec ACP (Audio Copy Protection) peut bloquer la sortie audio numérique.



Branchement d'un dispositif USB

Connectez au téléviseur un dispositif de stockage USB, comme une clé USB à mémoire flash, un disque dur externe ou un lecteur de carte mémoire USB, et accédez au menu SmartShare pour utiliser divers fichiers multimédias.

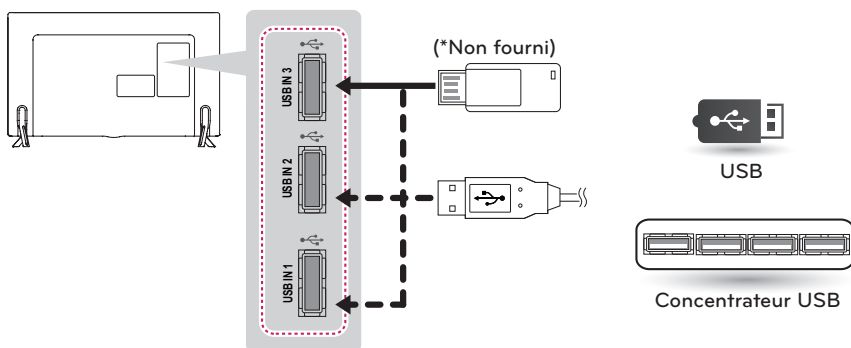


REMARQUE

- Certains concentrateurs USB pourraient ne pas fonctionner. Si un dispositif USB branché à l'aide d'un concentrateur USB n'est pas détecté, branchez-le directement dans le port USB du téléviseur.

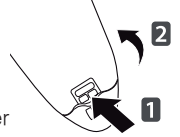
Choisissez un port d'entrée USB.

Vous pouvez utiliser n'importe lequel.



FONCTIONS DE LA TÉLÉCOMMANDE MAGIC

Lorsque s'affiche le message « Les piles de la télécommande Magic sont faibles. Remplacez-les. », remplacez les piles. Pour changer les piles, ouvrez le couvercle de leur compartiment et insérez des piles (AA de 1,5 volt) en faisant correspondre les bornes ⊕ et ⊖ à ce qui figure sur l'étiquette à l'intérieur du compartiment, puis remettez le couvercle en place. Le non-respect des polarités de la pile pourrait causer l'explosion de la pile ou une fuite et entraîner un incendie, des blessures corporelles ou un risque de pollution pour l'environnement. Assurez-vous d'orienter la télécommande vers le capteur du téléviseur. Pour retirer les piles, suivez le processus ci-dessus à l'envers.



⚠ MISE EN GARDE

- N'utilisez pas une combinaison de piles usées et neuves, ce qui pourrait endommager la télécommande.

Cette télécommande fonctionne par lumière infrarouge. Assurez-vous d'orienter la télécommande vers le capteur de télécommande du téléviseur.

Molette (OK)
Appuyez au centre de la molette pour sélectionner un menu. Le bouton de la molette permet de changer d'émission ou de chaîne.

(RETOUR)
Pour revenir à l'écran précédent.

(Retourner au direct)
Passer à la diffusion en direct ou à la source d'entrée.

Touches colorées
Permettent d'accéder à des fonctions spéciales dans certains menus.
(rouge, vert, jaune, bleu)

VOL
Règle le volume.

/INPUT
Affiche la commande à l'écran.
* Accède au menu de la commande universelle dans certaines régions.
* Maintenez la touche /INPUT enfoncée pour afficher le menu qui permet de sélectionner un appareil externe branché au téléviseur.

3D
Utilisé lors du visionnement de vidéos en 3D.

(SOURDINE)
Désactive tous les sons.
* La fonction de descriptions audio/vidéo peut être activée en maintenant enfoncé le bouton (SOURDINE).

La fonction SAP (Secondary Audio Program) peut également être activée en appuyant sur le bouton (SOURDINE).

CH
Permet de se déplacer entre les émissions enregistrées et les chaînes.

(POWER)
Allume ou éteint le téléviseur.

Touches de navigation (haut/bas/gauche/droite)
Appuyez sur les touches de navigation haut, bas, gauche ou droite pour parcourir le menu. Si vous appuyez sur les touches haut/bas/gauche/droite alors que le pointeur est utilisé, celui-ci disparaîtra de l'écran et la télécommande Magic fonctionnera comme une télécommande normale. Pour afficher de nouveau le pointeur à l'écran, secouez la télécommande Magic de gauche à droite.


(Smarthome)
Permet d'accéder au menu Smarthome.

(Reconnaissance vocale)
Une connexion réseau est requise pour utiliser la fonction de reconnaissance vocale.
1. Appuyez sur la touche de reconnaissance vocale.
2. Prononcez votre commande lorsque la fenêtre de commande vocale apparaît à la gauche de l'écran du téléviseur.
* Assurez-vous que la télécommande Magic se trouve à moins de 10 cm (4 pouces) de votre visage lorsque vous vous en servez.
* La reconnaissance vocale risque d'échouer si vous parlez trop vite ou trop lentement.
* La précision de la reconnaissance peut varier selon les utilisateurs (voix, prononciation, intonation et débit) et l'environnement (bruit et volume du téléviseur).

Enregistrement de la télécommande Magic

La télécommande Magic fonctionne par couplage à votre téléviseur.

Enregistrement de la télécommande Magic

 <p>(Wheel)</p>	<p>Avant de pouvoir utiliser la télécommande Magic, vous devez l'associer au téléviseur.</p> <ol style="list-style-type: none"> 1 Insérez des piles dans la télécommande Magic et allumez le téléviseur. 2 Pointez la télécommande Magic vers votre téléviseur et appuyez sur la  Molette (OK) de la télécommande. <p>* Si le téléviseur n'arrive pas à enregistrer la télécommande Magic, éteignez-le et rallumez-le, puis essayez de l'enregistrer à nouveau.</p>
--	---

Nouvelle tentative d'enregistrement de la télécommande Magic


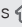


 <p>(RETOUR) (Smart home)</p>	<p>Appuyez simultanément sur les touches  (RETOUR) et  (Smarthome) pendant cinq secondes pour annuler l'association entre votre téléviseur et la télécommande Magic.</p> <p>» La touche  (Retourner au direct) vous permet d'annuler l'opération et d'enregistrer de nouveau la télécommande Magic.</p>
--	--

FRANÇAIS

Précautions relatives à l'utilisation de la télécommande Magic


- N'utilisez pas la télécommande à une distance de communication de plus de 10 m (32,8 pi). Au-delà de cette distance ou si le signal est bloqué par un obstacle, vous pourriez constater des problèmes de communication.
- Les problèmes de communication peuvent être liés à des dispositifs à proximité. Les appareils électriques comme les fours à micro-ondes ou les produits LAN sans fil peuvent générer des interférences, car ils utilisent la même bande de fréquence (2,4 GHz) que la télécommande Magic.
- La télécommande Magic pourrait être endommagée ou ne plus fonctionner correctement si elle tombe ou subit un choc violent.
- Faites bien attention de ne pas heurter les meubles ou les personnes autour de vous quand vous utilisez la télécommande Magic.
- Le fabricant et l'installateur ne sont pas en mesure d'assurer un service lié à la sécurité des personnes, car le dispositif sans fil concerné peut être soumis à des interférences provoquées par des ondes électriques.
- Il est recommandé de placer le point d'accès à plus de 1 mètre (3,28 pi) du téléviseur. Si le point d'accès se trouve à moins de 1 mètre (3,28 pi) du téléviseur, la télécommande Magic pourrait ne pas fonctionner de la manière attendue en raison d'interférences de fréquences.

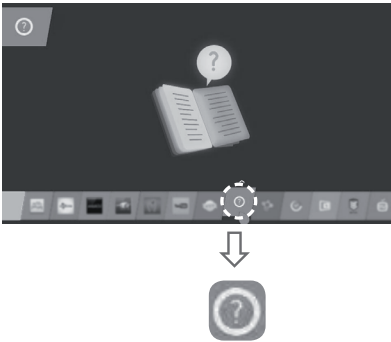
Utilisation de la télécommande Magic

	<ul style="list-style-type: none"> • Secouez légèrement la télécommande Magic de gauche à droite ou appuyez sur les touches  (Smarthome),  INPUT,  3D pour afficher le pointeur à l'écran. (Pour certains modèles de téléviseurs, le pointeur apparaît lorsque vous tournez la molette.) • Si vous n'avez pas utilisé le pointeur depuis un certain temps ou si la télécommande Magic est posée sur une surface plane, le pointeur disparaîtra. • Si le pointeur ne répond pas correctement, vous pouvez le réinitialiser en le plaçant au bord de l'écran. • Les piles de la télécommande Magic se déchargent plus rapidement que celles d'une télécommande normale en raison de ses fonctions supplémentaires.
--	---

UTILISATION DU GUIDE DE L'UTILISATEUR

Le guide de l'utilisateur vous permet d'accéder plus facilement aux renseignements détaillés de votre téléviseur.

- 1 Appuyez sur la touche  (**Smarthome**) pour afficher le menu Accueil.
- 2 Sélectionnez **Guide de l'utilisateur** et appuyez sur la touche  (**Molette (OK)**).



CARACTÉRISTIQUES

Les caractéristiques techniques sont susceptibles d'être modifiées sans préavis en raison des mises à niveau des fonctions des produits.

Alimentation		AC 100 - 240 V ~ 50 / 60 Hz AC 120V ~ 50 / 60 Hz (Pour 70LB7100)
Système télévisuel		NTSC-M, ATSC, 64 et 256 QAM
Programmation		VHF 2-13, UHF 14-69, CATV 1-135, DTV 2-69, CADTV 1-135
Impédance de l'antenne externe		75 Ω
Conditions d'utilisation	Température de fonctionnement	De 0 à 40 °C
	Humidité de fonctionnement	Moins de 80 %
	Température de stockage	De - 20 à 60 °C
	Humidité de stockage	Moins de 85 %

MODÈLES		42LB6300 (42LB6300-UQ)	47LB6300 (47LB6300-UQ)
			47LB6350 (47LB6350-UQ)
Dimensions (L x H x P)	Avec support	960 x 612 x 193 (mm)	1 072 x 675 x 230 (mm)
		37,7 x 24 x 7,5 (pouces)	42,2 x 26,5 x 9,0 (pouces)
	Sans support	960 x 567 x 54,5 (mm)	1 072 x 629 x 54,5 (mm)
		37,7 x 22,3 x 2,1 (pouces)	42,2 x 24,7 x 2,1 (pouces)
Poids	Avec support	9,9 kg (21,8 lb)	13,3 kg (29,3 lb)
	Sans support	9,6 kg (21,1 lb)	13,0 kg (28,6 lb)
Valeur courante / Consommation électrique		1,0 A / 100 W	1,1 A / 110 W

MODÈLES		50LB6300 (50LB6300-US)
Dimensions (L x H x P)	Avec support	1 128 x 709 x 222 (mm)
		44,4 x 27,9 x 8,7 (pouces)
	Sans support	1 128 x 660 x 55,8 (mm)
		44,4 x 25,9 x 2,1 (pouces)
Poids	Avec support	14,2 kg (31,3 lb)
	Sans support	13,8 kg (30,4 lb)
Valeur courante / Consommation électrique		1,2 A / 120 W

MODÈLES		55LB6300 (55LB6300-UQ)	60LB6300 (60LB6300-US)
		55LB6350 (55LB6350-UQ)	
Dimensions (L x H x P)	Avec support	1 241 x 769 x 224 (mm)	1 351 x 833 x 289 (mm)
		48,8 x 30,2 x 8,8 (pouces)	53,1 x 32,7 x 11,3 (pouces)
	Sans support	1 241 x 725 x 55,5 (mm)	1 351 x 785 x 57,5 (mm)
		48,8 x 28,5 x 2,1 (pouces)	53,1 x 30,9 x 2,2 (pouces)
Poids	Avec support	18,6 kg (41 lb)	22,5 kg (49,6 lb)
	Sans support	18,3 kg (40,3 lb)	21,8 kg (48 lb)
Valeur courante / Consommation électrique		1,3 A / 130 W	1,3 A / 130 W

MODÈLES		65LB6300 (65LB6300-UE)
Dimensions (L x H x P)	Avec support	1 462 x 898 x 314 (mm)
		57,5 x 35,3x 12,3 (pouces)
	Sans support	1 462 x 850 x 59,2 (mm)
		57,5 x 33,4 x 2,3 (pouces)
Poids	Avec support	30,5 kg (67,2 lb)
	Sans support	29 kg (63,9 lb)
Valeur courante / Consommation électrique		1,9 A / 190 W

MODÈLES		42LB6500 (42LB6500-UM)	47LB6500 (47LB6500-UM)
Dimensions (L x H x P)	Avec support	960 x 612 x 193 (mm)	1 072 x 675 x 230 (mm)
		37,7 x 24 x 7,5 (pouces)	42,2 x 26,5 x 9 (pouces)
	Sans support	960 x 567 x 54,5 (mm)	1 072 x 629 x 54,5 (mm)
		37,7 x 22,3 x 2,1 (pouces)	42,2 x 24,7 x 2,1 (pouces)
Poids	Avec support	9,9 kg (21,8 lb)	13,3 kg (29,3 lb)
	Sans support	9,6 kg (21,1 lb)	13,0 kg (28,6 lb)
Valeur courante / Consommation électrique		1,0 A / 100 W	1,1 A / 110 W

MODÈLES		50LB6500 (50LB6500-UM)	55LB6500 (55LB6500-UM)
Dimensions (L x H x P)	Avec support	1 127 x 710 x 230 (mm)	1 241 x 769 x 224 (mm)
		44,3 x 27,9 x 9 (pouces)	48,8 x 30,2 x 8,8 (pouces)
	Sans support	1 127 x 660 x 54,5 (mm)	1 241 x 725 x 55,5 (mm)
		44,3 x 25,9 x 2,1 (pouces)	48,8 x 28,5 x 2,1 (pouces)
Poids	Avec support	14,6 kg (32,1 lb)	18,6 kg (41 lb)
	Sans support	14,3 kg (31,5 lb)	18,3 kg (40,3 lb)
Valeur courante / Consommation électrique		1,2 A / 120 W	1,3 A / 130 W

MODÈLES		60LB6500 (60LB6500-UP)
Dimensions (L x H x P)	Avec support	1 351 x 833 x 289 (mm)
		53,1 x 32,7 x 11,3 (pouces)
	Sans support	1 351 x 785 x 57,5 (mm)
		53,1 x 30,9 x 2,2 (pouces)
Poids	Avec support	22,5 kg (49,6 lb)
	Sans support	21,8 kg (48 lb)
Valeur courante / Consommation électrique		1,3 A / 130 W

MODÈLES		60LB7100 (60LB7100-UT)	65LB7100 (65LB7100-UB)
Dimensions (L x H x P)	Avec support	1 351 x 833 x 289 (mm)	1 462 x 898 x 314 (mm)
		53,1 x 32,7 x 11,3 (pouces)	57,5 x 35,3 x 12,3 (pouces)
	Sans support	1 351 x 785 x 57,5 (mm)	1 462 x 850 x 59,2 (mm)
		53,1 x 30,9 x 2,2 (pouces)	57,5 x 33,4 x 2,3 (pouces)
Poids	Avec support	22,5 kg (49,6 lb)	30,5 kg (67,2 lb)
	Sans support	21,8 kg (48 lb)	29 kg (63,9 lb)
Valeur courante / Consommation électrique		1,5 A / 150 W	1,9 A / 190 W

MODÈLES		70LB7100 (70LB7100-UC)
Dimensions (L x H x P)	Avec support	1 574 x 964 x 344 (mm)
		61,9 x 37,9 x 13,5 (pouces)
	Sans support	1 574 x 916 x 60,2 (mm)
		61,9 x 36 x 2,3 (pouces)
Poids	Avec support	31,6 kg (69,6 lb)
	Sans support	30,1 kg (66,3 lb)
Valeur courante / Consommation électrique		2,6 A / 260 W

MODÈLES		55LB7200 (55LB7200-UB)
Dimensions (L x H x P)	Avec support	1 231 x 769 x 247 (mm)
		48,4 x 30,2 x 9,7 (pouces)
	Sans support	1 231 x 718 x 55,1 (mm)
		48,4 x 28,2 x 2,1 (pouces)
Poids	Avec support	19 kg (41,8 lb)
	Sans support	18,5 kg (40,7 lb)
Valeur courante / Consommation électrique		1,3 A / 130 W

Caractéristiques du module réseau sans fil (LGSBW41)			
Module réseau sans fil		Bluetooth	
Norme	IEEE 802.11a/b/g/n	Norme	Bluetooth, version 3,0
Gamme de fréquences	2 400 à 2 483,5 MHz 5 150 à 5 250 MHz 5 725 à 5 850 MHz	Gamme de fréquences	2 400 à 2 483,5 MHz
Puissance de sortie (maximale)	802,11a: 11,5 dBm 802,11b: 11 dBm 802,11g: 10,5 dBm 802,11n - 2,4GHz: 11 dBm 802,11n - 5GHz: 12,5 dBm	Puissance de sortie (maximale)	10 dBm or Lower
<ul style="list-style-type: none"> • Comme la bande de fréquence utilisée peut différer selon le pays, l'utilisateur ne peut pas modifier ou régler la fréquence de fonctionnement de ce produit, qui a été réglée selon le tableau des fréquences régionales. • Cet appareil doit être installé et utilisé à une distance minimale de 20 cm (7,8 pouces) de votre corps. Cet énoncé général prend en considération l'environnement de l'utilisateur. • Code FCC ID : BEJLGSBW41 / Code IC : 2703H-LGSBW41 			

CONFIGURATION DU DISPOSITIF DE COMMANDE EXTERNE

Pour obtenir des renseignements sur la configuration du dispositif de commande externe, visitez le www.lg.com.

ENTRETIEN

Nettoyage du téléviseur

Nettoyez régulièrement votre téléviseur pour assurer une performance optimale et prolonger sa durée de vie.



MISE EN GARDE

- Assurez-vous d'éteindre l'appareil et de débrancher le cordon d'alimentation et tous les autres câbles avant de procéder au nettoyage.
- En cas d'absence prolongée ou si vous ne comptez pas utiliser votre téléviseur pendant une longue période, débranchez le cordon d'alimentation de la prise murale afin d'éviter les dommages causés par la foudre ou les surtensions.

Écran, cadre, meuble et support

Pour éliminer la poussière ou les saletés, essuyez la surface à l'aide d'un chiffon sec, propre et doux. En cas de salissure importante, essuyez la surface à l'aide d'un chiffon doux imbibé d'eau propre ou de détergent doux dilué. Essuyez ensuite immédiatement avec un chiffon sec.



MISE EN GARDE

- Évitez de pousser sur la surface, de la frotter ou de la heurter avec vos ongles ou avec des objets pointus, car vous risqueriez d'égratigner l'écran et de provoquer des déformations de l'image.
- N'utilisez aucun produit chimique (cires, benzène, alcool, diluants, insecticides, désodorisants, lubrifiants ou autres), au risque d'endommager la finition de l'écran et de provoquer des décolorations.
- Ne vaporisez pas de liquides sur la surface. Si de l'eau pénètre dans le téléviseur, il y a danger d'incendie, d'électrocution ou de mauvais fonctionnement de l'appareil.

Cordon d'alimentation

Enlevez régulièrement la poussière ou la saleté sur le cordon d'alimentation.

DÉPANNAGE

Problème	Solution
La télécommande ne fonctionne pas.	<ul style="list-style-type: none"> • Vérifiez le capteur de télécommande sur le téléviseur et réessayez. • Vérifiez qu'aucun obstacle n'empêche la communication entre l'appareil et la télécommande. • Vérifiez que les piles fonctionnent et qu'elles sont correctement insérées (⊕ à ⊕, ⊖ à ⊖).
Le téléviseur ne produit pas d'image ni de son.	<ul style="list-style-type: none"> • Vérifiez que le téléviseur est allumé. • Vérifiez que le cordon d'alimentation est branché dans une prise murale. • Vérifiez que la prise murale fonctionne en y branchant d'autres appareils.
Le téléviseur s'éteint brusquement.	<ul style="list-style-type: none"> • Vérifiez les réglages de commande de l'alimentation. Il y a peut-être eu une coupure de courant. • Vérifiez si la fonction de Minuterie/Arrêt de la minuterie a été activée dans les réglages MINUTERIES. • En l'absence de signal, le téléviseur s'éteint automatiquement au bout de 15 minutes d'inactivité.



Centre d'information à la clientèle LG

Pour toute question ou commentaire,
accédez à www.lg.com ou appelez :

1-888-542-2623	CANADA
1-800-243-0000	États-Unis, résidentiel
1-888-865-3026	États-Unis, commercial

Enregistrez votre produit en ligne !

www.lg.com

Les numéros de modèle et de série sont situés au dos ou sur le côté du téléviseur.
Inscrivez-les ci-dessous au cas où vous auriez besoin de service.

MODÈLE _____

NUMÉRO DE SÉRIE _____



Ce produit est conforme aux normes ENERGY STAR lorsque le « réglage d'usine par défaut (résidentiel) » est sélectionné.

Modifier les réglages d'usine par défaut ou activer d'autres fonctionnalités augmente la consommation d'énergie qui pourrait alors dépasser les limites de la qualification Energy Star. Consultez le site ENERGYSTAR.gov pour en savoir plus au sujet du programme ENERGY STAR.