



中文

# 使用手冊 迷你 Hi-Fi音響

操作這套裝置之前，請仔細閱讀並保留此說明書，方便日後參考。

CM1530BT



MFL68006589

## 安全資訊

1

開始使用



**小心：**為了減低觸電風險，切勿卸下護蓋（或背板）。內部並無使用者可自行修理的部份。請將維修作業交給合格的服務人員。



等邊三角形內有箭頭的閃電符號用於警告使用者，產品機殼內有未絕緣的「危險電壓」，足以造成人員觸電。



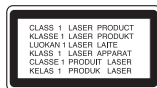
等邊三角形內的驚嘆號用於警告使用者，產品隨附文件內有重要操作與保養（維修）指示說明。

**警告：**為免引起火警或觸電意外，請勿讓本產品淋到雨或暴露在濕氣中。

**警告：**請勿把本設備安裝於狹窄的空間內，例如書櫃或相似的地點。

**小心：**請勿阻塞任何通風口。請依照製造商的說明安裝。

機殼的插槽和開口具有通風功用，可確保產品正常運作，防止過熱。請勿將本產品放置於床鋪、沙發、地毯或類似的表面，以免擋住通風口。除非通風良好，或遵守製造商的說明，否則不可將本產品放置於嵌入式家具內，例如書櫃或架子。



**小心：**此產品採用雷射系統，為確保能正確使用此產品，請詳讀操作手冊，並妥善保存，以供日後參考。若本機需要保養，請洽詢授權的服務中心。

使用本文末具體說明的控制、調整或執行程序時，可能導致有害的輻射暴露。

為免直接暴露於雷射光束，請勿嘗試拆開機殼。

### 關於電源線的小心事項

建議將大部分的電器安置於專用電路上，

即單插座電路僅供應電源給該電器，且沒有其他插座或分支電路。請查閱此操作手冊內的規格頁，確認相關規格資訊。請勿使牆上的電源插座超載。若造成電源插座超載，使電源插座、延長線鬆脫或損壞、電源線磨損或讓電線絕緣層損壞或破裂，皆可能產生危險。發生以上任何一種情況皆可能導致觸電或火災。請定期檢查電器的電線，一旦發現電線外觀出現損壞或老化，請立即拔下電線，停止使用該電器，然後交由授權的服務中心為您更換完全相同的電線。請保護電源線不會受到實體或機械傷害，例如扭曲、扭結、捏夾、被門夾住或被踩踏。請特別注意插頭、牆上電源插座與電源線從電器延伸之處。若要切斷電源，請拔下電源插頭。安裝本產品時，請確定易於拔插插頭。

本裝置配備行動電池或蓄電池。

**拆下電池或從設備拆下電池的安全方法：**拆下舊電池或電池組，依照與組裝相反順序的步驟進行。為了避免汙染環境並對人類及動物健康可能產生的威脅，請將舊電池或電池置於指定回收地點的適當容器中。請勿將電池與其他廢棄物共同丟棄。建議您利用退款系統當地的免費電池與蓄電池。不得將電池放置於過熱的環境下，如陽光下、火旁或類似的高溫環境。

小心：本機不可接觸水（滴水或噴灑），亦不可將花瓶等裝水容器放置在本機上。

根據NCC低功率電波輻射性電機管理辦法規定：

#### 第十二條

經型式認證合格之低功率射頻電機，非經許可，公司、商號或使用者均不得擅自變更頻率、加大功率或變更原設計之特性及功能。

#### 第十四條

低功率射頻電機之使用不得影響飛航安全及干擾合法通信；經發現有干擾現象時，應立即停用，並改善至無干擾時方得繼續使用。前項合法通信，指依電信法規定作業之無線電通信。低功率射頻電機須忍受合法通信或工業、科學及醫療用電波輻射性電機設備之干擾。

# 目錄

1

開始使用

## 1 開始使用

- 2 安全資訊
- 6 獨特功能
- 6 配件
- 6 可播放檔案的需求
  - 6 - MP3/WMA 音樂檔案需求
  - 7 - 相容之 USB 裝置
  - 7 - USB 裝置之需求
- 8 遙控器
- 9 前面板
- 10 後面板

## 2 連接中

- 11 連接至喇叭
  - 11 - 將喇叭安裝至本設備上
- 11 連接天線
- 12 連接選用設備
  - 12 - USB 連接
  - 12 - PORT. IN 連接

## 3 操作

- 13 基本操作
  - 13 - CD/USB 操作
  - 13 - 選擇資料夾與 MP3/WMA
- 14 其他操作
  - 14 - 節目播放
  - 14 - 顯示檔案資訊
  - 14 - 暫時關閉聲音
  - 14 - 自動關機
- 15 收音機操作
  - 15 - 收聽廣播
  - 15 - 改善 FM 收訊不良的情形
  - 15 - 預設廣播電台
  - 15 - 刪除所有儲存的電台
- 16 聲音調整
  - 16 - 設定聲音模式
- 17 使用藍牙無線技術
  - 17 - 聆聽藍牙裝置的音樂

## 4 故障排除

---

19 故障排除

## 5 附錄

---

20 規格

21 維護保養

21 - 處理本機

21 - 光碟注意事項

21 商標及授權

1

2

3

4

5

## 獨特功能

### 連接可攜式裝置

從可攜式裝置聽音樂。(MP3、筆記型電腦等)

### Radio

收聽收音機。

### USB

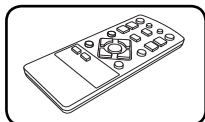
在您的 USB 裝置播放音樂。

### Bluetooth

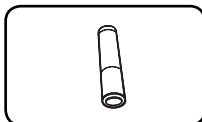
聆聽儲存於藍牙裝置的音樂。

## 配件

請檢查並確認是否內含下列配件。



遙控器 (1)



電池 (1)

## 可播放檔案的需求

### MP3/WMA 音樂檔案需求

本設備的 MP3/WMA 檔案相容性限制如下：

- 取樣頻率：8至48 kHz (MP3) 以內，8至48 kHz (WMA) 以內
- 位元率：32 至 384 kbps (MP3) 以內，32 至 384 kbps (WMA) 以內
- 最大檔案數：999 個以下
- 檔案副檔名：「.mp3」／「.wma」
- CD-ROM 檔案格式：ISO 9660/ JOLIET
- 我們建議您使用“Easy-CD Creator”來創建 ISO 9660檔案系統。
- 將可重複寫入光碟格式化時，必須將光碟格式選項設為 [Mastered]，使光碟相容於 LG 播放機。如將選項設定為 Live File System，則無法於 LG 播放機使用該光碟。(Mastered / Live File System：Windows Vista 的光碟格式系統)

## 相容之 USB 裝置

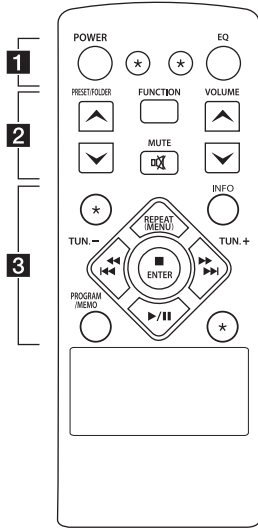
- MP3 播放機：快閃記憶體類型的 MP3 播放機。
- USB 隨身碟：  
支援 USB 1.1 或 USB 2.0 的裝置。
- 本機的 USB 功能不支援所有 USB 裝置。

## USB 裝置之需求

- 將需要安裝其他程式的裝置接至電腦時，不支援此類裝置。
- 操作時切勿抽出 USB 裝置。
- 搜尋大容量 USB 裝置所需的時間，可能會超過數分鐘。
- 為預防資料遺失，請備份所有資料。
- 若使用 USB 延長線或 USB 集線器，可能無法辨識 USB 裝置。
- 不支援使用 NTFS 檔案系統。（僅支援 FAT(16/ 32) 檔案系統。）
- 本機不支援檔案總數超過 1000 的情況。
- 本機不支援外接式硬碟、讀卡機、鎖定裝置 (Locked devices) 或硬碟式 USB 裝置、行動電話。
- 本機的 USB 埠無法接至 PC。本機無法作為儲存裝置使用。
- 某些 USB 裝置可能無法搭配本機使用。

# 遙控器

1  
開始使用



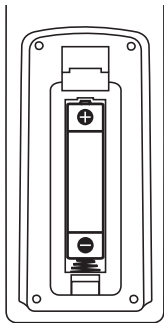
- • • • • **1** • • • • •
- POWER**：開啟或關閉本機。
- EQ**：選擇聲音印象。
- \***：此按鍵不得用於任何功能。
- • • • • **2** • • • • •
- PRESET / FOLDER  $\wedge$  /  $\vee$** ：
- 搜尋儲存 MP3/WMA 檔案的資料夾。正在播放包含多個資料夾內 MP3/WMA 檔案的 CD/USB 時，請按下 **PRESET / FOLDER  $\wedge$  /  $\vee$**  選擇您要播放的資料夾。
- 為廣播電台選擇一個預設數字。

- FUNCTION**：選擇功能及輸入來源。
- MUTE**：靜音。
- VOLUME  $\wedge$  /  $\vee$** ：調整喇叭音量。

- • • • • **3** • • • • •
- INFO**：查看音樂資訊。MP3 檔案通常會隨附 ID3 標籤。而這些標籤大多提供有 Title (標題)、Artist (演出者)、Album (專輯) 或 Time (時間) 等資訊。
- PROGRAM/MEMO**：
- 儲存廣播電台。
- 建立您要收聽的播放清單。

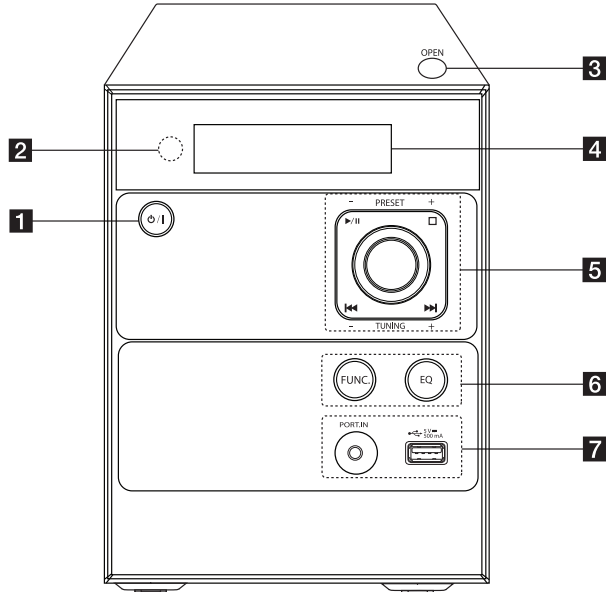
- REPEAT (MENU)**：
- 重複或隨機聆聽曲目/檔案。
- ◀◀◀/▶▶▶** (略過/搜尋)
- 快速向後或向前跳曲。
- 搜尋曲目/檔案內的某一節。
- TUN. -/+**：
- 選擇廣播電台。
- ENTER**：停止播放。
- ▶/||** (播放/暫停)：開始或暫停播放。
- \***：此按鍵不得用於任何功能。

## 電池安裝



打開遙控器背面的電池蓋，然後根據 **+** 和 **-** 正確地放入兩顆 (3A) 電池。

## 前面板

**1** 电源**2** 遙控器感應器**3** OPEN

在放入或移除 CD 時使用。

**4** 顯示視窗**5** PRESET +/-

可用於選擇預設號碼

**TUNING +/-**

調較至所需的廣播電台。

**▶/||** (播放/暫停)

開始及暫停播放。

**□** (停止)

停止播放。

**◀◀/▶▶** (略過)

- 向後或向前搜尋。

- 跳到上一／下一章節／曲目／檔案。

## 音量旋鈕

調較揚聲器音量。

**6** FUNC.

選擇功能及輸入來源。

**EQ**

選擇聲音印象。

**7** PORT.IN

從可攜式裝置聽音樂。

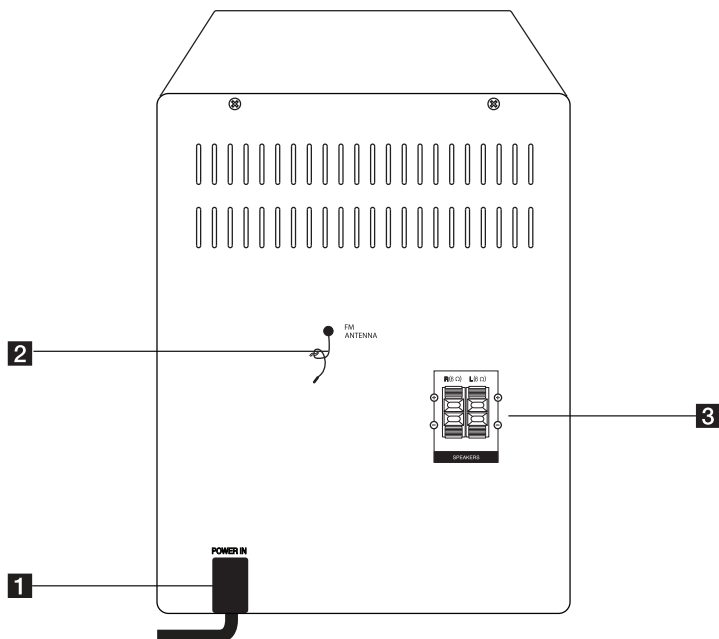
**USB Port**

可以透過連接 USB 裝置來播放音訊檔案。

## 後面板

1

開始使用



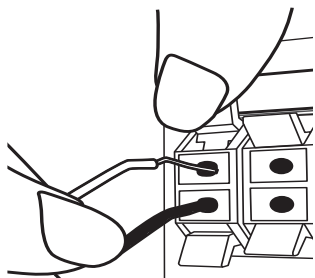
- 1** 電線
- 2** FM ANTENNA
- 3** SPEAKERS 端子 (R/L)

## 連接至喇叭

### 將喇叭安裝至本設備上

欲將線連接至本設備上時，請按下每個塑膠指墊以開啟在本設備上的連接端子。接著將線插入，然後放開指墊。

把每條黑色線連接到標有 -（負號）的端子，而另一端則連接到標有 +（正號）的端子。

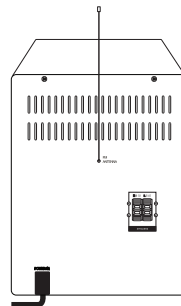


#### ⚠️ 小心

喇叭含有磁鐵，因此在電視機螢幕或個人電腦的顯示器螢幕上可能會發生色彩不規則的情形。請遠離電視機螢幕或個人電腦顯示器來使用喇叭。

## 連接天線

確定將 FM 線形天線向外完全伸出。



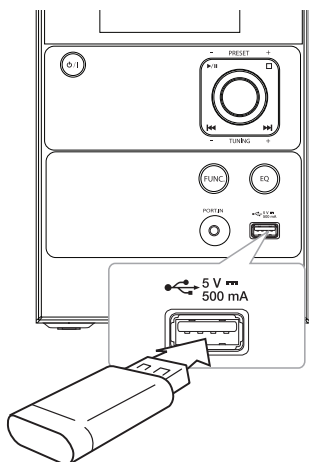
2

連接中

## 連接選用設備

### USB 連接

將 USB 記憶碟(或MP3播放器等)接到本裝置前方的 USB 埠上。



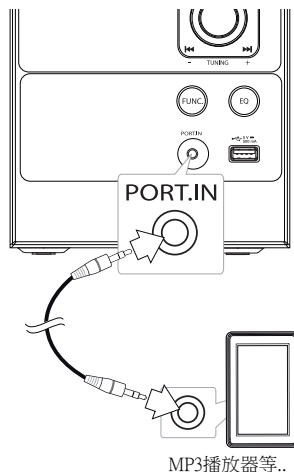
#### ! 注意

從本機取出 USB 裝置

1. 選擇不同的功能/模式，或按 **ENTER** 或連續按 **ENTER** 鍵兩次。
2. 從本機取出 USB 裝置。

### PORT. IN 連接

可攜式裝置 (MP3或PMP等) 輸出端 (耳機或音源輸出線)接到輸入埠的接頭上。



### 聆聽外部裝置裡的音樂檔案

本設備可用以播放來自各種外接式裝置的音樂。

1. 將外接式裝置連接至本設備的 PORT. IN 連接埠。
2. 按下 **POWER** (電源) 鍵將電源打開。
3. 按下 **FUNC.** 按鍵時選擇『PORTABLE』功能。
4. 啟動外接裝置並開始播放音樂。

# 基本操作

## CD/USB 操作

1. 按下 **OPEN** 或連接 USB 裝置至 USB 埠，即可置入光碟。
2. 按遙控器上的 **FUNCTION** 或本機上的 **FUNC**，來選擇 CD 或 USB 功能
3. 按遙控器上的 **◀◀◀◀/▶▶▶▶** 或本機上的 **◀◀/▶▶**，便可選擇要播放的曲目/檔案。

若要	進行此動作
停止	按下遙控器上的 <b>■ ENTER</b> 或本機上的 <b>□</b> 。
播放	按 <b>▶/  </b> 鍵。
暫停	播放時按 <b>▶/  </b> 鍵。
跳至下一首/上一首曲目/檔案。	<p>在播放過程中，按遙控器上的 <b>▶▶▶▶</b> 鍵或本機上的 <b>▶▶</b> 鍵進入下一個曲目/檔案。</p> <p>如播放少於兩秒，按遙控器上的 <b>◀◀◀◀</b> 鍵或本機上的 <b>◀◀</b> 鍵返回上一個曲目/檔案。</p> <p>如播放多於 3 秒，按遙控器上的 <b>◀◀◀◀</b> 鍵或本機上的 <b>◀◀</b> 鍵返回該曲目/檔案的開端。</p>
搜尋曲目裡的段落	播放時按住遙控器上的 <b>◀◀◀◀/▶▶▶▶</b> 鍵或本機上的 <b>◀◀/▶▶</b> 鍵，直直到達您要聽取的位置時放手。
重複或隨機播放	<p>不斷重複按下遙控器上的 <b>REPEAT(MENU)</b>，顯示視窗將依照以下順序變更：</p> <p>RPT1 -&gt; RPT DIR(僅限 MP3/WMA) -&gt; RPT ALL -&gt; RANDOM -&gt; OFF</p>

### 注意

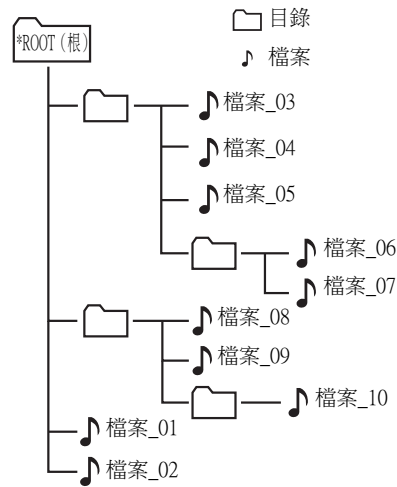
- 不支援 DTS。
- 若要回播已播放的光碟時，可能會聽到某些雜音而無法讀取光碟。

## 選擇資料夾與 MP3/WMA

1. 在停止播放時，重覆按遙控器上的 **PRESET/FOLDER ▲/▼** 鍵直至出現所需的資料夾。
2. 按下 **▶/||** 播放。將播放資料夾中的首個檔案。(在播放時，若您選擇所需的資料夾，便不需要此步驟。)

### 注意

- 以下為識別 USB 及 CD 資料夾/檔案的模式。



- 檔案和資料夾將按照錄製順序顯示，且其顯示順序可能會因錄製情況而有所不同。
- \*ROOT (根目錄)：您在電腦將 USB 辨識為「ROOT」時第一個可見到的畫面。
- 資料夾將依據以下順序顯示：  
 FAT(USB) : FILE\_01 -> FILE\_02 -> FILE\_03 -> FILE\_04 -> FILE\_05 -> **FILE\_06** -> **FILE\_07** -> **FILE\_08** -> **FILE\_09** -> FILE\_10  
 CD : FILE\_01 -> FILE\_02 -> FILE\_03 -> FILE\_04 -> FILE\_05 -> **FILE\_08** -> **FILE\_09** -> **FILE\_06** -> **FILE\_07** -> FILE\_10

## 其他操作

### 節目播放

節目功能可讓您儲存任何光碟或 USB 裝置的最檔案。

一個節目可包含 20 首曲目/檔案。

1. 插入 CD 或連接 USB，等待載入完成。
2. 在停止播放狀態下，按下遙控器上的 **PROGRAM/MEMO**。
3. 按下 **◀◀◀◀/▶▶▶▶** 以選擇下一個曲目/檔案。
4. 再次按下 **PROGRAM/MEMO** 儲存並選擇下一首曲目/檔案。
5. 重複步驟 3 至步驟 4 以選擇下一個曲目/檔案。
6. 按下 **▶/||** 以播放已編程的音樂曲目/檔案。
7. 要清除選擇，按遙控器上的 **■** 鍵兩次。

#### 注意

取出光碟或 USB 裝置、本機關機或切換至其他功能時，節目亦會隨之清除。

### 顯示檔案資訊

播放含有檔案資訊的 MP3 檔案時，按下遙控器上的 **INFO** 就可顯示其中的資訊。

### 暫時關閉聲音

按下遙控器上的 **MUTE** (靜音) 進入靜音狀態。

例如，您可設定靜音，接聽電話。靜音符號“**⏸**”會出現在顯示視窗中。

要取消時，可再按下 **MUTE** 或改變音量。

### 自動關機

主機未連接外接式裝置，且停止工作 20 分鐘時，本機將自動關閉，以節省電量。以類比輸入將主機接至其他裝置後 6 小時，本機也將自動關閉。

## 收音機操作

### 收聽廣播

1. 按遙控器上的 **FUNCTION** 鍵或本機上的 **FUNC.** 鍵，直至顯示視窗中出現 FM。播放器會調整到前次收聽的電台。
2. 自動調頻：按住遙控器上的 **TUN.-/+** 鍵或本裝置上的 **TUNING -/+** 鍵約 2 秒鐘，直到頻率顯示開始改變，然後在本裝置找到電台時鬆開掃描鍵。  
手動調頻：重複按下遙控器上的 **TUN.-/+** 鍵或本裝置上的 **TUNING -/+** 鍵。

### 改善 FM 收訊不良的情形

按遙控器上的 **▶/||** 鍵。調諧器就會由立體聲改為單聲道，改善收訊品質。

### 預設廣播電台

您可預設 50 個 FM 電台。

選台前，請先確定調低音量。

1. 按下 **FUNCTION** 或 **FUNC.** 鍵，直到 FM 出現在顯示視窗中。
2. 按遙控器上的 **TUN.-/+** 鍵或本機上的 **TUNING -/+** 鍵選擇所需頻率。
3. 按下遙控器上的 **PROGRAM/MEMO**。預設數字將於顯示視窗上閃爍。
4. 按遙控器上的預設/資料夾 **PRESET/FOLDER ^/v** 可以選擇您想要的預設數字。
5. 按下 **PROGRAM/MEMO**。便會儲存電台。
6. 重複步驟 2 至 5 儲存其他電台。
7. 若要收聽預設電台，請按下 **PRESET/FOLDER ^/v**。

### 刪除所有儲存的電台

1. 按住遙控器上的 **PROGRAM/MEMO** 約 2 秒。顯示視窗上將閃爍「ERASE」（全部清除）。
2. 按下 **PROGRAM/MEMO** 清除所有儲存的電台。

3



## 聲音調整

### 設定聲音模式

本系統搭載有一些預設的環繞音效音場。您可利用 **EQ** 功能來選擇所需的音效模式。

視音源及音效而定，等化器的顯示項目可能會有所不同。

顯示	說明
AUTO EQ	以與歌曲檔案 MP3 ID3 標籤內種類最相近的模式，設定聲音等化器。
POP CLASSIC JAZZ ROCK	此項節目可營造出熱情的聲音氛圍，讓您彷彿置身在搖滾、爵士音樂會。
BASS (BASS BLAST)	加強高音、低音和環繞音效效果。
BYPASS	享受無等化器效果的聲音。

#### ! 注意

您可能需要在切換輸入後重設聲音模式，有時甚至在更改曲目/檔案後亦要重設。

## 使用藍牙無線技術

### 關於藍牙

藍牙是一種用於近距離連接的無線通訊技術。當受到其他相同頻率的電波干擾時，或在屋子附近的場所連結藍牙裝置時，音訊也會受到干擾。

使用藍牙<sup>®</sup>無線技術連接各個裝置無需任何費用。如果使用藍牙<sup>®</sup>無線技術建立連線，可透過串聯操作具有藍牙<sup>®</sup>無線技術的行動電話。可用裝置：行動電話、MP3、筆記型電腦、PDA等。

### 藍牙設定檔

若要使用藍牙<sup>®</sup>無線技術，裝置必須能夠辨識某些設定檔。本機相容於以下設定檔。

A2DP（進階播音設定檔）

## 聆聽藍牙裝置的音樂

開始進行配對步驟前，確定已開啟藍牙裝置上的藍牙功能。請參閱藍牙裝置的使用指南。一完成配對作業後，不需再次執行配對。

1. 按下遙控器上的功能 **FUNCTION** 或本機上的 **FUNC**，選擇藍牙功能。顯示視窗內出現「BT READY」。
2. 操作藍牙裝置並執行配對作業。以藍牙裝置搜尋本機時，可能會依據藍牙裝置類型，在藍牙裝置顯示器上出現一份找到的裝置清單列表。本機名稱顯示為『LG MICRO (XX:XX)』。

### ！ 注意

XX:XX 表示 BT 位址的最後 4 位數。例如，若本機的 BT 位址為 9C:02:98:4A:F7:08，您將會在藍牙裝置上見到「LG MICRO (F7:08)」。

3. 輸入 PIN 碼。  
PIN 碼：0000
4. 本機成功與藍牙裝置配對時，顯示視窗上會出現「BT CONN」（藍牙連線）及「BT PAIR」（藍牙配對）。

### ！ 注意

視藍牙裝置類型而定，某些裝置的配對方式不同。

5. 聽音樂。  
若要播放儲存於藍牙裝置的音樂，請參閱藍牙裝置的使用指南。將依據藍牙裝置的音量大小，調整藍牙音量。

### ！ 注意

- 若將藍牙裝置的音量調至 2/3 以上的大小，主機的聲音將失真。
- 使用藍牙功能時，應將藍牙裝置的音量調整為適當的聆聽音量。


! 注意

- 當使用藍牙®技術時，你必須儘可能近距離連結本裝置和藍牙裝置，但在下列的情況下可能無法運作正常：
  - 本裝置和藍牙裝置間出現有障礙物。
  - 有裝置使用跟藍牙®技術相同的頻率，如醫療設備、微波爐或無線LAN裝置。
- 重新開啟本裝置時，應再次連接藍牙裝置。
- 當連線受到其他電波干擾時，聲音可能會中斷。
- 您不能使用本機控制藍牙裝置。
- 一台藍牙裝置只能與一台主機配對，不支援多重配對。
- 視裝置的類型而定，您可能無法使用藍牙功能。
- 您可以透過行動電話、MP3和筆記型電腦等裝置使用無線系統。
- 當本裝置關閉或藍牙裝置距離本裝置過遠時，藍牙連結即會中斷。
- 藍牙連結中斷時，再次連接藍牙裝置和本裝置。

## 故障排除

問題	原因 & 排除方法
沒電源。	<ul style="list-style-type: none"> <li>• 電源線未插入。插入電源線。</li> <li>• 檢查電力是否故障。藉由操作其他電子設備來檢查此種情況。</li> </ul>
沒聲音。	<ul style="list-style-type: none"> <li>• 檢查您是否選擇正確的功能。按下 FUNC. (功能) 鍵並檢查選擇的功能。</li> <li>• 沒有正確連接揚聲器纜線。正確地連接揚聲器纜線。</li> <li>• 音量設定為最低。使用音量旋鈕調校音量。</li> </ul>
本設備並未開始播放。	<ul style="list-style-type: none"> <li>• 無法播放的光碟。請更換可播放光碟。</li> <li>• 未插入任何光碟。請插入光碟。</li> <li>• 光碟髒污。請清潔光碟。(請參閱第 21 頁)</li> <li>• 光碟片放反。將標籤面或印刷面朝上地置入光碟片。</li> </ul>
無法正確地調選電台。	<ul style="list-style-type: none"> <li>• 接收天線定位或連接不良。調校位置。</li> <li>• 電台的信號太弱。以手動調諧方式選台。</li> <li>• 未預先設定任何電台或已將預設電台清除 (調諧時藉由掃描預設頻道)。請預先設定一些電台, 細節方面請參閱第 15 頁。</li> </ul>
遙控器無法正常運作。	<ul style="list-style-type: none"> <li>• 遙控器未指向播放器的遙控感測器。遙控器距本播放器太遠。</li> <li>• 遙控器距離裝置太遠。在 16 呎 (5 米) 範圍內操作遙控器。</li> <li>• 遙控器與本機之間有障礙物。移走障礙物。</li> <li>• 遙控器的電池沒電。換新電池。</li> </ul>

## 規格

一般	
電源供應	參考主標示牌的內容。
耗電量	參考主標示牌的內容。
尺寸 (寬 x 高 x 深)	1.6 公斤
External dimensions (W x H x D)	150 X 200 X 212 公釐
工作溫度	5°C 至 35°C (41°F 至 95°F)
工作溼度	5 % 至 85 %
匯流排電源	5 V  500 mA

輸入	
PORT. IN	0.7 Vrms (3.5 mm 立體聲插孔)

調諧器	
FM 選台範圍	87.5 至 108.0 MHz 或 87.50 至 108.00 MHz

擴大機	
立體聲模式	5 W + 5 W
T.H.D	10 %

CD	
頻率響應	40 至 20 kHz
雜訊比	70 dB
動態範圍	55 dB

喇叭	
類型	1聲道1個喇叭
阻抗	6 Ω
額定輸入功率	5 W
最大輸入功率	10 W
淨尺寸(寬x高x深)	132 X 200 X 141 公釐
淨重 (IEA)	0.8 公斤

- 設計及規格如有任何變更，恕不另行通知。

## 維護保養

### 處理本機

#### 運送本機時

請保存原廠紙箱與包裝材料。若需要運送本機，請盡可能提供保護，並重新包裝成出廠時的包裝樣子。

#### 保持外層表面清潔

切勿在本機附近使用揮發性液體，如殺蟲劑。

大力擦拭本機表面可能會損壞表面。

切勿將橡膠或塑膠產品與本機長時間接觸。

#### 清潔本機

請使用柔軟的乾布清潔播放機。如表面非常骯髒，使用沾上溫和清潔劑的微濕軟布擦拭。請勿使用酒精、揮發油或稀釋劑等強力溶劑擦拭，以免損害本機表面。

#### 保養本機

本機為高科技精密裝置。若光學讀取頭和光碟機的零件已髒汙或磨損，畫質會變差。如須詳細資訊，請洽詢當地最近的授權服務中心。

## 光碟注意事項

### 處理光碟

請勿將貼紙或膠帶黏貼於光碟上。

### 存放光碟

播放後，請將光碟放回收納盒中。請勿讓光碟暴露於直射的陽光下或靠近熱源，切勿將光碟留在受陽光直射的車內。

### 清潔光碟

請勿使用酒精、揮發油、稀釋劑、商用清潔劑或黑膠唱片用的抗靜電噴劑等溶劑。

## 商標及授權



**藍牙®**無線技術是一種可用於連接兩個電子裝置的系統。

連接基於 **藍牙®** 無線技術的專用設備不會產生任何費用。可通過級聯操作支援 **藍牙®** 無線技術的行動電話，如果連接方式使用的是連 **藍牙®** 無線技術。

**藍牙®** 文字標誌和徽標皆屬 **藍牙® SIG** 公司，LG Electronics 對該標誌的任何使用都已獲得授權。

其他商標和商品名稱皆屬其所有者。



親愛的顧客您好:

感謝您對 LG 產品的愛護與支持

為提供您更快速便捷的產品諮詢及報修服務

為您準備了全新的 “瞬間感動 LG 售後服務”  
服務內容:

- ◎ 微笑服務, 貼心售後
- ◎ 一等服務, 感動客戶
- ◎ 一通電話, 不用等待, 不用催修

請洽

瞬間感動 LG 售後服務專線:

0800-898-899

LG 網址: <http://www.lg.com/tw>

台灣樂金電器股份有限公司