



FRANÇAIS

# MANUEL D'UTILISATION

## Micro système DVD - HI-FI

Veillez lire attentivement ce manuel avant d'utiliser votre appareil et conservez-le pour vous y référer ultérieurement.

DM5430 (DM5430, DMS5430V)

DM5330 (DM5330, DMS5330V)

DM5230 (DM5230, DMS5230V)



MFL68163241

## Consignes de sécurité

1

Prise en main



**AVERTISSEMENT**  
RISQUE D'ÉLECTROCUTION. NE PAS OUVRIR.



**AVERTISSEMENT** : AFIN DE RÉDUIRE LE RISQUE DE CHOC ÉLECTRIQUE, NE RETIREZ PAS LE BOÎTIER (NI L'ARRIÈRE). AUCUNE PIÈCE DE CET APPAREIL N'EST SUSCEPTIBLE D'ÊTRE RÉPARÉE PAR L'UTILISATEUR. CONFIEZ L'ENTRETIEN DE L'APPAREIL À DES PERSONNES QUALIFIÉES.



Ce pictogramme représentant un éclair à l'intérieur d'un triangle équilatéral alerte l'utilisateur de la présence de tensions dangereuses non isolées dans le boîtier de l'appareil, susceptibles de présenter un risque d'électrocution.

Le point d'exclamation à l'intérieur d'un triangle équilatéral sert à signaler à l'utilisateur les consignes de maintenance (entretien) et d'utilisation importantes à suivre dans la documentation fournie avec le produit.



**AVERTISSEMENT** : POUR PRÉVENIR TOUT RISQUE D'INCENDIE OU D'ÉLECTROCUTION, N'EXPOSEZ PAS CET APPAREIL À LA PLUIE OU À L'HUMIDITÉ.

**AVERTISSEMENT** : N'installez pas cet appareil dans un espace confiné tel qu'une bibliothèque ou tout autre endroit similaire.

**AVERTISSEMENT** : n'obstruez pas les ouvertures d'aération. Installez l'appareil conformément aux instructions du fabricant.

Les fentes et les ouvertures du boîtier servent à assurer la ventilation et le bon fonctionnement de l'appareil, ainsi qu'à le protéger contre la surchauffe. Les ouvertures ne doivent jamais être bloquées en installant l'appareil sur un lit, un canapé, un tapis ou toute autre surface similaire. Cet appareil ne doit pas être placé dans un emplacement fermé tel qu'une bibliothèque ou une étagère, à moins d'assurer une ventilation adéquate ou que les instructions du fabricant l'autorisent.



**AVERTISSEMENT** : cet appareil utilise un système laser. Afin de garantir l'utilisation correcte de cet appareil, veuillez lire attentivement ce manuel d'utilisation et conservez-le pour vous y référer ultérieurement. En cas de besoin d'entretien de l'appareil, contactez un centre d'entretien autorisé.

Le non-respect des procédures d'utilisation ou de réglage présente un risque d'exposition à des rayonnements dangereux.

Afin d'éviter une exposition directe au rayon laser, n'essayez pas d'ouvrir le boîtier.

### PRÉCAUTION concernant le cordon d'alimentation

Il est recommandé de brancher la plupart des appareils sur un circuit dédié.

Autrement dit, un circuit comportant une prise de courant qui alimente uniquement cet appareil et qui n'a ni autres prises ni circuit dérivé. Reportez-vous à la page des spécifications de ce manuel d'utilisation pour plus de détails. Ne surchargez pas les prises murales. Les prises murales surchargées, desserrées ou endommagées, les câbles de rallonge, les cordons d'alimentation effilochés, ou les gaines isolantes craquelées ou endommagées constituent un danger. Chacune de ces conditions peut entraîner un risque de choc électrique ou d'incendie. Examinez régulièrement le cordon de votre appareil. S'il paraît endommagé ou détérioré, débranchez-le, cessez d'utiliser l'appareil et faites remplacer le cordon par un cordon strictement identique auprès d'un point de service après-vente agréé. Protégez le cordon d'alimentation de sorte qu'il ne puisse pas être tordu, entortillé, pincé, coincé dans une porte ou piéciné. Faites particulièrement attention aux fiches, aux prises murales et au point d'où sort le cordon de l'appareil. Pour déconnecter l'appareil du réseau électrique, retirez le cordon d'alimentation de la prise électrique. Lors de l'installation du produit, assurez-vous que la fiche est facilement accessible.

Cet appareil est équipé d'une batterie transportable ou de piles rechargeables.

**Comment retirer la batterie ou l'accumulateur de l'équipement en toute sécurité :**

Retirez l'ancienne batterie ou le jeu de batteries, suivez les étapes dans l'ordre inverse du montage. Pour éviter toute pollution de l'environnement et des risques éventuels sur la santé des êtres humains et des animaux, la batterie usagée doit être mise dans un conteneur approprié et déposée sur les points de collecte prévus à cet effet. Ne jetez pas les batteries avec les autres déchets. Il est recommandé d'utiliser des batteries et des accumulateurs locaux sans système de remboursement. La batterie ne doit pas être exposée à une chaleur excessive, telle que la lumière directe du soleil, les flammes, etc.

**AVERTISSEMENT :** L'appareil ne doit pas être exposé à des projections d'eau ou à des éclaboussures, et aucun objet rempli de liquide, un vase par exemple, ne doit être posé sur l'appareil.


**Remarques sur les droits d'auteur**

- Cet appareil est doté d'une technologie de protection des droits d'auteur protégée par des brevets américains et d'autres droits sur la propriété intellectuelle. L'utilisation de cette technologie de protection des droits d'auteur doit être autorisée par Rovi, et est destinée à un usage à domicile et d'autres usages limités, sauf autorisation contraire de Rovi. Les opérations d'ingénierie inverse et de démontage sont interdites.
- Conformément aux lois sur les droits d'auteur en vigueur aux États-Unis et dans d'autres pays, l'enregistrement, l'utilisation, la diffusion, la distribution ou la révision sans autorisation d'émissions télévisées, de cassettes vidéo, des disques BD-ROM, de DVD, de CD et d'autres contenus peut engager votre responsabilité civile et/ou criminelle.

# Table des matières

## 1 Prise en main

---

- 2 Consignes de sécurité
- 6 Caractéristiques uniques
- 6 Accessoires fournis
- 6 Introduction
  - 6 – Disques pouvant être lus
  - 6 – À propos du pictogramme 
  - 7 – Pictogrammes utilisés dans ce manuel
  - 7 – Codes régionaux
- 7 Fichiers compatibles
  - 7 – Fichiers musicaux MP3/WMA
  - 7 – Périphériques USB compatibles
- 8 – Impératifs à respecter pour les périphériques USB
  - 8 – Fichiers photo
  - 8 – Fichiers DivX
- 9 Télécommande
- 10 Panneau avant
- 12 Panneau arrière

## 2 Raccordements

---

- 13 Connexion des enceintes
  - 13 – Raccordement des enceintes à l'appareil
- 13 Raccordement de l'antenne
- 14 Raccordement à votre téléviseur
  - 14 – Raccordement vidéo
- 15 – Connexion composante vidéo
- 15 Connexion d'appareils optionnels
  - 15 – Connexion AUX In
- 16 – Raccordement d'un périphérique USB
- 17 Réglage des paramètres
  - 17 – Réglage de la langue d'affichage des informations à l'écran (OSD) - En option
  - 17 – Afficher et quitter le menu de configuration

## 3 Configuration du système

---

- 18 – LANGUE
- 18 – AFFICHAGE
- 19 – AUDIO
- 19 – VERROUILLAGE (Contrôle parental)
- 20 – AUTRES

## 4 Utilisation

---

- 21 Fonctions de base
- 21 – Fonctionnement disque/USB
- 22 Autres fonctions
- 22 – Affichage à l'écran des informations contenues dans le disque
- 22 – Pour afficher le Menu DVD
- 22 – Pour afficher les titres du DVD
- 22 – Choisissez une langue de sous-titres
- 22 – Lecture 1,5 fois plus rapide
- 23 – Choix du démarrage de la lecture
- 23 – Mémoire de la dernière scène
- 23 – Changement des jeux de caractères pour afficher les sous-titres DivX® correctement - en option
- 23 – Création de votre propre programme
- 23 – Affichage d'un fichier PHOTO
- 24 – Affichage diaporama d'un fichier PHOTO
- 24 – Réglage de l'horloge
- 24 – Utilisation de votre lecteur comme réveil
- 25 – Réglage de la veille programmée
- 25 – Diminution de la luminosité
- 25 – DEMO
- 25 – Désactivation temporaire du son
- 25 – Économiseur d'écran
- 25 – Sélection du format - en option
- 25 – Afficher des informations sur les fichiers (tag ID3)
- 26 – Utilisation du microphone
- 26 – ATTÉNUATEUR VOCAL
- 27 Utilisation de la Radio
- 27 – Pour écouter la radio
- 27 – Pré-réglage des stations radio
- 27 – Suppression de toutes les stations préréglées
- 27 – Amélioration de la réception FM
- 28 Réglage du son
- 28 – Réglage du mode surround
- 28 – Réglage de l'égaliseur personnalisé
- 29 Fonctions avancées

- 29 – Écoute de la musique depuis un appareil externe
- 29 – Enregistrement sur support USB

## 5 Dépannage

---

- 30 Dépannage

## 6 Annexe

---

- 31 Caractéristiques techniques
- 33 Entretien
- 33 – Manipulation
- 33 – Remarques sur les disques
- 33 Marques de commerce et licences
- 34 Codes des langues
- 35 Codes régionaux

1

2

3

4

5

6

1

Prise en main

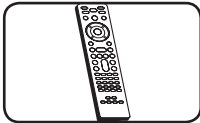
## Caractéristiques uniques

### Enregistrement direct USB

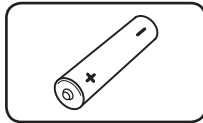
Permet d'enregistrer de la musique sur votre périphérique USB.

### Accessoires fournis

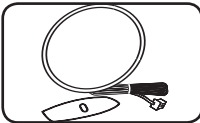
Vérifiez que vous disposez bien des accessoires fournis suivants.



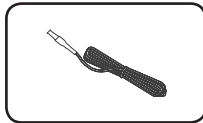
Télécommande (1)



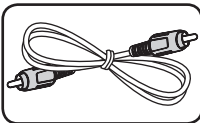
Pile (1)



Antenne AM (1)



Antenne FM (1)



Câble vidéo (1)

## Introduction

### Disques pouvant être lus

Cet appareil lit les DVD±R/RW et CD-R/RW contenant des titres audio ou des fichiers DivX, MP3, WMA ou JPEG. Il se peut que l'appareil n'arrive pas à lire certains DVD±RW/DVD±R ou CD-RW/CD-R en raison de la qualité d'enregistrement ou de l'état du disque, ou des caractéristiques du dispositif d'enregistrement et du logiciel de création.



DVD VIDÉO (8 cm/12 cm)

Disques tels que des films disponibles à l'achat ou à la location.



DVD±R (8 cm/12 cm)

Mode vidéo et finalisé uniquement.



DVD-RW (8 cm/12 cm)

Mode vidéo et finalisé uniquement.



DVD+R : Mode Vidéo uniquement

Disques double couche également acceptés



DVD+RW (8 cm/12 cm)

Mode vidéo et finalisé uniquement.



CD AUDIO : CD ou CD-R/CD-RW au format CD musical disponibles dans le commerce

### À propos du pictogramme Ⓞ

Si le pictogramme Ⓞ s'affiche, il indique que la fonction dont il est question dans le manuel d'utilisation n'est pas disponible sur ce disque.

## Pictogrammes utilisés dans ce manuel

DVD et DVD±R/RW terminés

Fichiers DivX

Fichiers MP3/WMA, CD Audio

Fichiers JPG



## Codes régionaux

Un code de région est indiqué à l'arrière de l'appareil. Ce dernier ne peut lire que les disques DVD de la même zone ou portant la mention "ALL" (Toutes zones).

- La plupart des disques DVD comportent un globe avec un ou plusieurs chiffres à l'intérieur clairement visible sur la pochette. Ce chiffre doit coïncider avec le code régional de votre appareil, autrement le disque ne pourra pas être lu.
- Si vous essayez de lire un DVD dont le code régional diffère de celui de votre appareil, vous verrez s'afficher le message « Vérifiez le code régional » sur l'écran de votre téléviseur.

### ! Remarque

Indique des remarques et fonctionnalités spéciales.

### ! Attention

Indique des précautions à prendre pour éviter les dommages éventuels dus à une utilisation inappropriée.

## Fichiers compatibles

### Fichiers musicaux MP3/WMA

La compatibilité de cet appareil avec les fichiers MP3/WMA est limitée comme suit :

- Fréquence d'échantillonnage : 32-48 kHz (MP3), 32-48 kHz (WMA)
- Débit binaire : 32-320 kbps (MP3), 40-192 kbps (WMA)
- Nombre de fichiers maximum : inférieur à 999.
- Extensions de fichier : .mp3/.wma
- Format de fichier du CD-ROM : norme ISO 9660/JOLIET
- Nous recommandons l'utilisation d'Easy-CD Creator, qui permet de créer un système de fichiers ISO 9660.
- Vous devez choisir l'option de format de disque [À image ISO] lorsque vous formatez des disques réinscriptibles afin qu'ils soient compatibles avec les lecteurs LG. Si vous réglez l'option sur Live File System, vous ne pourrez pas l'utiliser avec les lecteurs LG. (système maîtrisé/fichiers en live : système de format de disque pour Windows Vista)

### Périphériques USB compatibles

- Lecteur MP3 : lecteur MP3 à mémoire Flash.
- Lecteur Flash USB : appareils qui prennent en charge USB2.0 ou USB1.1.
- La fonction USB de cet appareil ne supporte pas tous les périphériques USB.

1

Prise en main

## Impératifs à respecter pour les périphériques USB

- Les périphériques nécessitant l'installation d'un programme supplémentaire après connexion à un ordinateur ne sont pas pris en charge.
- Ne retirez pas le périphérique USB pendant son utilisation.
- Si le périphérique USB a une grande capacité, la recherche peut prendre quelques minutes.
- Pour éviter la perte de données, sauvegardez-les toutes.
- Si vous utilisez un câble d'extension USB ou un concentrateur USB, le périphérique USB ne sera pas reconnu.
- Le système de fichiers NTFS n'est pas pris en charge. (Seul le système de fichiers FAT (16/32) est supporté.)
- Cet appareil ne prend pas en charge un nombre total de fichiers supérieur à 1000.
- Les disques durs externes, les lecteurs de cartes, les périphériques verrouillés ou les périphériques USB de type disque dur ne sont pas pris en charge.
- Le port USB de l'appareil ne peut pas être raccordé à un ordinateur. L'appareil ne peut pas être utilisé comme périphérique de stockage.

## Fichiers photo

La compatibilité de cet appareil avec les fichiers photo est limitée.

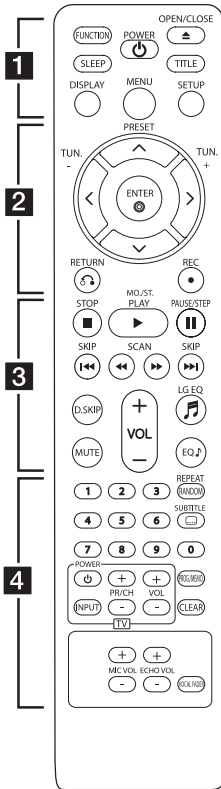
- Largeur maximale en pixels :  
Normal : 5120 x 3840  
Progressif JPEG : 2048 x 1536
- Nombre de fichiers maximum : inférieur à 999.
- Certains disques peuvent ne pas fonctionner en raison d'un format d'enregistrement différent ou à cause de l'état du disque.
- Extensions de fichier : .jpg
- Format de fichier du CD-ROM : ISO 9660 NIVEAU 1/ JOLIET

## Fichiers DivX

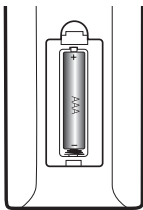
La compatibilité de cet appareil avec les fichiers DivX est limitée.

- Résolution disponible : jusqu'à 800 x 600 (L x H) pixels.
- Le nom de fichier de sous-titrage DivX ne doit pas dépasser 45 caractères.
- Dans le cas où un code ne peut être déchiffré dans le fichier DivX, il peut s'afficher sous la forme d'un trait de soulignement « \_ ».
- Vitesse de défilement : inférieure à 30 fps.
- Si la structure vidéo et audio des fichiers enregistrés n'est pas de type "entrelacé", le signal de sortie sera uniquement soit le signal audio soit le signal vidéo.
- Fichier DivX lisible : .avi, .mpg, .mpeg, .divx
- Formats de sous-titres lisibles : SubRip (.srt/.txt), SAMI (.smi), SubStation Alpha (.ssa/.txt), MicroDVD (.sub/.txt), SubViewer 2.0 (.sub/.txt), Vobsub (\*.sub)
- Formats de codec lisibles : "DIVX3.11", "DIVX4", "DIVX5", "MP4V3", "3IVX"
- Formats audio lisibles : AC3, PCM, MP3, WMA.
- Fréquence d'échantillonnage : entre 32 et 48 kHz (MP3 et WMA)
- Débit binaire : entre 32 et 320 kbps (MP3), entre 40 et 192 kbps (WMA)
- Les disques formatés avec le système de fichiers Live ne peuvent pas être lus sur cet appareil.
- Si le nom du fichier vidéo diffère de celui du fichier de sous-titres, le sous-titrage peut ne pas s'afficher lors de la lecture d'un fichier DivX.
- Si votre fichier DivX diffère des spécifications DivX de l'appareil, sa lecture peut présenter des anomalies.

## Télécommande



### Insertion des piles



Retirez le couvercle du compartiment des piles à l'arrière de la télécommande, puis insérez une pile R03 (AAA) en respectant la polarité **+** et **-**.

..... **1** .....

**FUNCTION** : Sélectionner la fonction et la source d'entrée.

**SLEEP** : Régler l'arrêt automatique du système à une heure précise.

**POWER** (⏻) : permet d'allumer ou d'éteindre l'appareil.

**OPEN/CLOSE** (⏮) : Ouvrir et fermer le plateau porte-disque.

**TITLE** : Si le titre du DVD actuel comporte un menu, le menu des titres s'affiche à l'écran. Dans le cas contraire, le menu du disque peut s'afficher.

**DISPLAY** : Accéder à l'écran de réglage.

**MENU** : Accéder au menu du DVD.

**SETUP** : Accéder ou quitter le menu de configuration.

..... **2** .....

**PRESET** (⏮/⏭) : Sélectionner un programme de radio.

**TUN.** -/+(**</>**) : Régler la station de radio souhaitée.

**⏮/⏭/⏪/⏩** (haut/bas/gauche/droite): Permet de naviguer parmi les options affichées.

**ENTER** (⏻) : Valider la sélection de menu.

**RETURN** (↶) : Retour au menu

**REC** (●) : Enregistrement

..... **3** .....

**STOP** (■) : Pour arrêter la lecture ou l'enregistrement.

**PLAY** (▶), **MO./ST.** : Démarre la lecture.

Sélectionner le son mono ou stéréo.

**PAUSE/STEP** (⏸) : Lecture en pause.

**SKIP** (⏪/⏩) : "Passe au chapitre/piste/fichier suivant ou précédent.

**SCAN** (⏪/⏩) : Recherche

arrière ou avant.

**D.SKIP** : Sélectionner le disque souhaité.

**MUTE** : Couper le son.

**VOL (+/-)** (Volume) : Contrôle du volume.

**EQ** (🎵) : Vous pouvez choisir différents effets sonores.

**LG EQ** (🎵) : Sélectionne un effet de spatialisation naturelle ou locale via l'égaliseur LG.

..... **4** .....

**boutons numériques de 0 à 9** : Sélectionner des options numérotées dans un menu.

**REPEAT/RANDOM** : Sélection d'un mode de lecture.

**SUBTITLE** (🗣) : Pendant la lecture, appuyez sur **SUBTITLE** (🗣) de manière répétée pour la sélection de la langue de sous-titrage désirée.

**Boutons de contrôles de la télé** : Permet d'accéder au menu PROGRAM.

**Touches de commande du téléviseur** :

Permet de contrôler le téléviseur (Téléviseurs LG uniquement)

**PROG./MEMO.** : Accède au menu Programme

**CLEAR** : Permet de supprimer un numero de piste de la liste de programmation.

**MIC VOL (+/-)** : Régler le volume du microphone.

**ECHO VOL (+/-)** : permet de régler le volume de l'écho.

**VOCAL FADER** : Vous pouvez utiliser la fonction comme karaoké, en réduisant la voix du chanteur de la music de différentes sources. (MP3/ WMA/ CD/ etc.) Appuyez sur **VOCAL FADER** et "FADE ON" apparaît sur l'écran d'affichage.

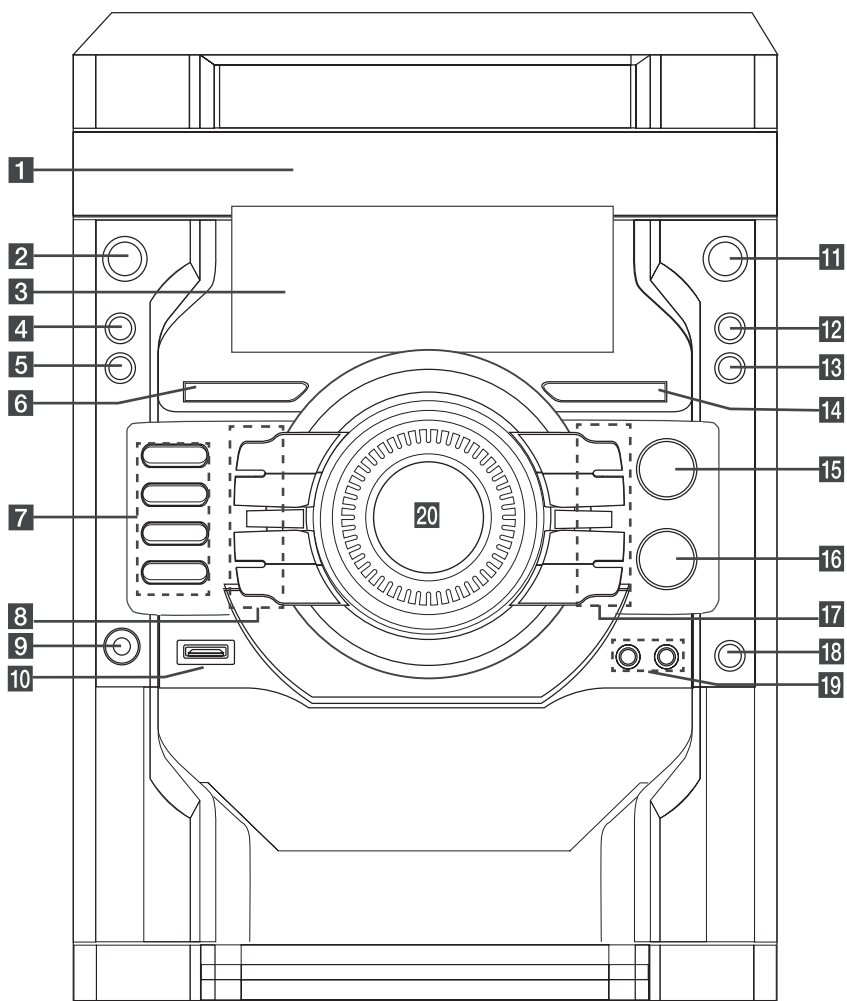
1

Prise en main

# Panneau avant

1

Prise en main

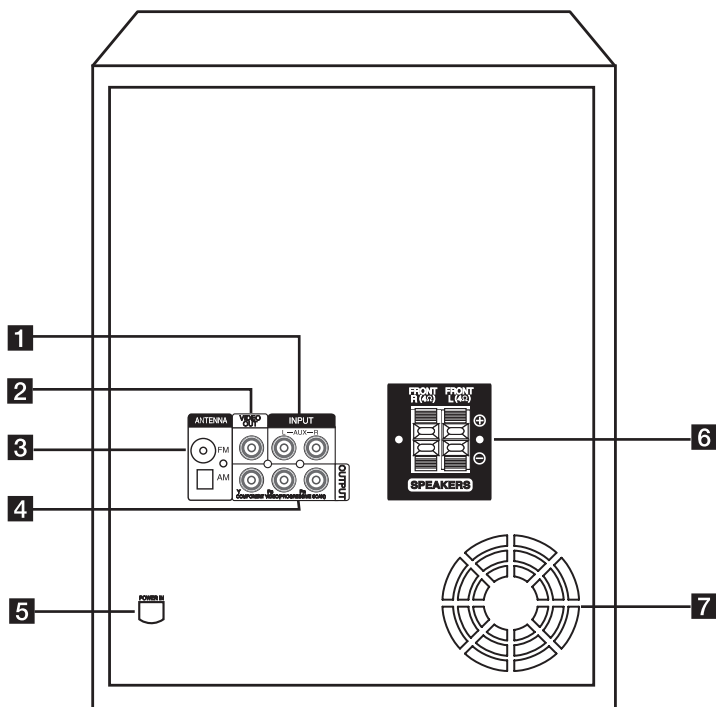


- 1** **Plateau du disque**
- 2** **⏻/| STANBY/ON**
- 3** **Fenêtre d'affichage**
- 4** **CLOCK**  
Pour le réglage de l'horloge et l'indication de l'heure
- 5** **TIMER**  
Avec la fonction TIMER vous pouvez allumer ou d'éteindre le lecteur de CD, USB et le TUNER au moment de votre choix.
- 6** **USER EQ**
- 7** Sélectionne la fonction **DVD/CD**.  
Sélectionne la fonction **TUNER**.  
Sélectionne la fonction **USB**.  
Sélectionne la fonction **AUX**.
- 8** **SET**  
Confirme les paramètres. (TIMER/ CLOCK)  
**CD II**  
Pauses.  
**PRESET (-)**  
**|<<< TUNING (-)**  
**DEMO**  
En état de hors tension pour afficher la fonction sur l'afficheur. Pour l'annuler, appuyez sur ⏻/| ou ce bouton une fois de plus.
- 9** **Prise pour casque**
- 10** **Port USB**
- 11** **▲ OPEN/CLOSE**
- 12** **DISC SKIP**  
Pour choisir le disque souhaité.
- 13** **EQ**  
Pour sélectionner un réglage d'égaliseur prédéfini.
- 14** **BASS BLAST**  
Système de son dynamique extrême.  
Permet de renforcer les aigus, les graves et l'effet de son surround  
**MP3 OPT.**  
Optimise les fichiers compressibles MP3 pour améliorer le son de basse.
- 15** **REC.**
- 16** **LG EQ**  
Pour sélectionner un réglage d'égaliseur prédéfini.
- 17** **>**  
**PRESET (+)**  
**>>>|TUNING(+)**  
**□(STOP)**
- 18** **MIC VOL.**  
Régle le volume du microphone.
- 19** **MIC 1, 2**
- 20** **Contrôle du volume**

## Panneau arrière

1

Prise en main



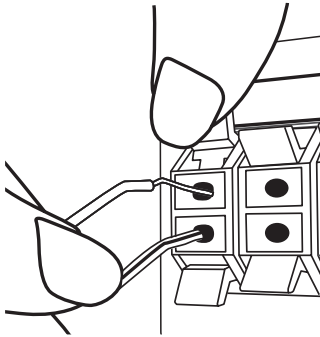
- 1** Prise **AUX IN**
- 2** Prise de **VIDEO OUT (SORTIE VIDEO)**
- 3** **ANTENNA (ANTENNE)** (FM, AM)
- 4** Prise **COMPONENT VIDEO OUT (BALAYAGE PROGRESSIF)**
- 5** **POWER IN**
- 6** Bornes des **SPEAKERS (ENCEINTES)**
- 7** Ventilateur de refroidissement (sauf DM5230)

## Connexion des enceintes

### Raccordement des enceintes à l'appareil

Pour raccorder le câble à l'appareil, soulevez chacun des ergots en plastique afin d'ouvrir la borne de raccordement de l'appareil. Insérez le fil et relâchez l'onglet.

Branchez la bande noire du câble sur la borne "–" (moins) et l'autre extrémité sur la borne "+" (plus).

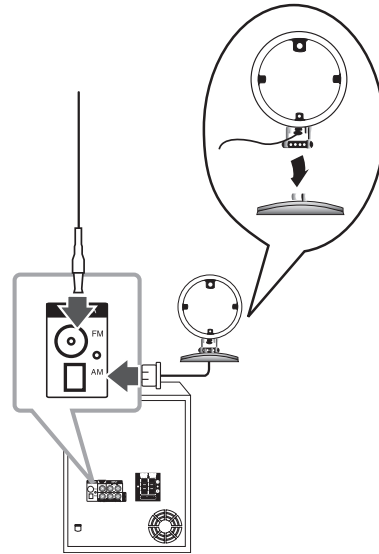


#### ! Attention

Les enceintes contenant des pièces magnétiques, il est possible que des irrégularités de couleurs apparaissent sur l'écran du téléviseur ou du moniteur d'ordinateur. Utilisez les enceintes à une distance éloignée de votre téléviseur ou écran d'ordinateur.

## Raccordement de l'antenne

Connectez l'antenne FM/AM fournie pour écouter la radio.



#### ! Remarque

- Pour éviter les bruits parasites, éloignez l'antenne cadre AM de l'appareil et des autres composants.
- Veillez à éteindre complètement l'antenne FM.

## Raccordement à votre téléviseur

Selon les possibilités de l'équipement existant, vous pouvez effectuer l'un des raccordements suivants.

### ! Remarque

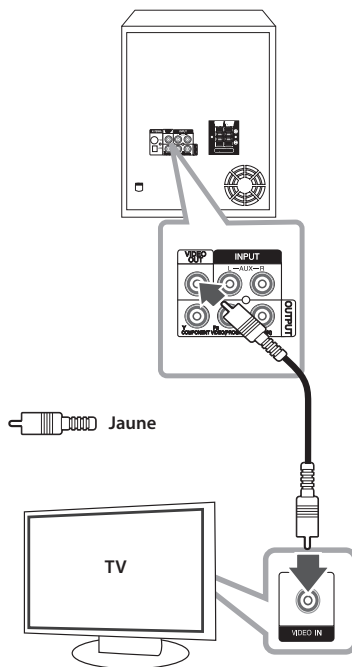
- Les méthodes de raccordement de l'appareil varient selon le téléviseur et les autres équipements dont vous disposez. Ne procédez qu'à un seul des raccordements décrits dans ce manuel.
- Pour établir les raccordements de manière optimale, reportez-vous aux manuels de votre téléviseur, de votre chaîne stéréo ou de vos autres appareils.
- Vérifiez que l'appareil est raccordé directement au téléviseur. Réglez le téléviseur sur le canal d'entrée vidéo correspondant.
- Ne raccordez pas votre appareil via votre magnétoscope. L'image risquerait d'être déformée par le système de protection contre la copie.

2

Raccordements

## Raccordement vidéo

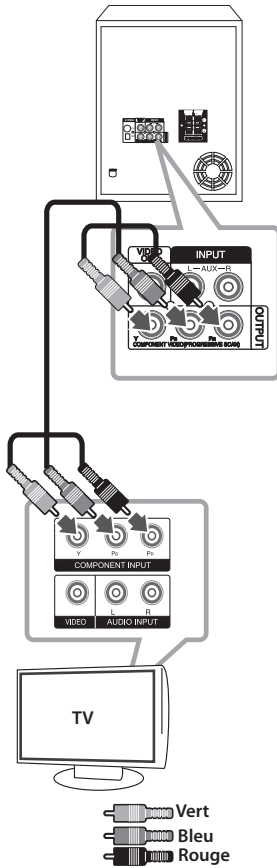
Raccordez la sortie VIDEO OUT de l'appareil à l'entrée VIDEO IN du téléviseur à l'aide d'un câble vidéo.



## Connexion composante vidéo

Raccordez les prises COMPONENT VIDEO OUT (BALAYAGE PROGRESSIF) du lecteur aux prises d'entrée correspondantes de votre téléviseur à l'aide d'un câble vidéo composante.

Vous pouvez entendre le son sortir des enceintes du système.



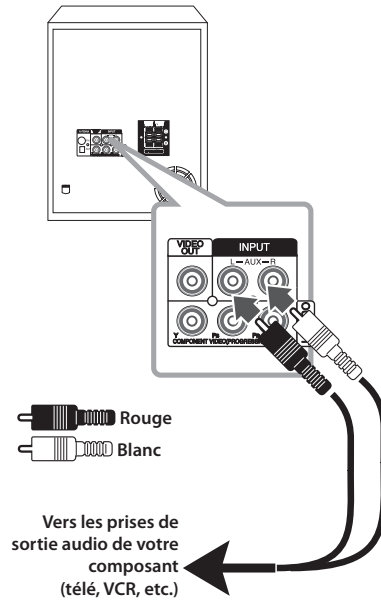
### ! Remarque

Si votre TV est compatible avec des signaux de format progressif, vous devez utiliser ce branchement et régler dans la configuration [Display] [Progressive Scan] sur [On] (voir page 18).

## Connexion d'appareils optionnels

### Connexion AUX In

Raccordez une sortie du périphérique auxiliaire au connecteur d'AUX IN (G/D).

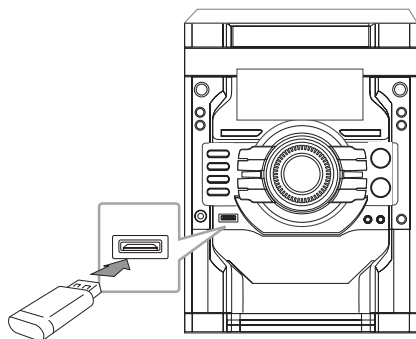


### ! Remarque

Si votre téléviseur n'a qu'une sortie audio (mono), raccordez-le à la prise audio (blanche) de gauche sur l'appareil.

## Raccordement d'un périphérique USB

Enfoncez la prise USB d'une clé mémoire USB (ou baladeur MP3, etc.) dans le port USB à l'avant de l'appareil.



### ! Remarques

Retirer le périphérique USB de l'appareil

1. Choisissez un mode différent ou appuyez sur la touche **STOP** (■) deux fois de suite.
2. Retirez le périphérique USB de la station.

2

Raccordements

## Réglage des paramètres

Le menu de configuration vous permet de régler divers éléments tels que l'image et le son. Vous pouvez également définir une langue pour les sous-titres et le menu de réglage, entre autres. Pour plus de détails sur les options du menu de réglage.

### Réglage de la langue d'affichage des informations à l'écran (OSD) - En option

Lorsque vous utilisez cette unité pour la première fois, vous verrez apparaître sur l'écran de votre téléviseur le menu initial pour régler la langue. Vous devez effectuer cette première sélection de langue avant de pouvoir utiliser l'appareil. L'anglais sera la langue sélectionnée par défaut.

- Appuyez sur **POWER** (🔌) pour allumer l'appareil.  
Le menu de réglage de la langue apparaîtra à l'écran.
- Utilisez **▲/▼/◀/▶** pour sélectionner une langue puis appuyez sur **ENTER** (⊙).  
Le menu de confirmation apparaît.
- Utilisez les touches **</>** pour sélectionner [Enter], puis appuyez sur **ENTER** (⊙) pour valider le réglage.

### Afficher et quitter le menu de configuration

- Sélectionnez la fonction DVD/CD ou USB en appuyant sur la touche **FUNCTION**.
- Appuyez sur la touche **SETUP**.  
Le menu [SETUP] s'affiche.
- Appuyez sur **SETUP** ou **RETURN** (↵) pour quitter le menu [SETUP].

#### À propos du menu d'aide pour le réglage

Menu	Touches	Fonctionnement
▲/▼ Déplacer	▲/▼	Accéder à un autre menu.
◀ Prev.	<	Accéder au niveau précédent.
▶ Sélectionner	>	Accéder au niveau suivant ou sélectionner un menu.
↵ Fermer	RETURN	Quitter le menu [Setup].
⊙ Entrée	ENTER	Confirmer un menu.

## LANGUE

### OSD

Sélectionnez une langue pour le menu de configuration puis pour l'affichage des informations à l'écran.

### Son/Sous-titre de disque/Menu

Sélectionnez la langue des pistes audio, des sous-titres et du menu disque.

#### [Original] (Langue d'origine)

désigne la langue d'origine dans laquelle le disque a été enregistré.

#### [Autre]

pour choisir une autre langue, appuyez sur les touches numériques puis sur la touche **ENTER** (Ⓞ) pour saisir le numéro à 4 chiffres correspondant au code de votre langue page 34. Si vous saisissez le mauvais code de langue, appuyez sur la touche **CLEAR**.

#### [Off (for Disc Subtitle)] (Désactiver le sous-titrage)

Désactive les sous-titres.

## AFFICHAGE

### Format d'image

Sélectionnez le rapport largeur/hauteur en fonction du format d'écran de votre téléviseur.

#### [4:3]

sélectionnez cette option lorsque l'appareil est raccordé à un téléviseur 4:3 standard.

#### [16:9]

sélectionnez cette option lorsque l'appareil est raccordé à un téléviseur 16:9.

### Mode d'affichage

Le réglage du mode d'affichage n'est possible que si le format d'image est réglé sur 4:3.

#### [Letterbox] (Cinéma)

Cette option affiche l'image au format « écran large » avec des bandes noires en haut et en bas de l'écran.

#### [Panscan] (Plein écran)

Ce menu remplit 4:3 de l'écran, en rognant l'image si nécessaire.

### Balayage progressif (pour les connexions de périphériques vidéo)

Détermine si les prises COMPONENT VIDEO OUT (BALAYAGE PROGRESSIF) ont un signal de sortie progressif. Si votre TV est compatible avec des signaux de format progressif, vous allez bénéficier d'une lecture des couleurs fidèle et d'une image de qualité supérieure en sélectionnant [On] (Marche). Si votre TV ne prend pas en charge les signaux de format progressif, sélectionnez [Off] (Arrêt).

Si vous définissez le balayage progressif sur [On] (Marche) par erreur, vous devez réinitialiser l'appareil. Tout d'abord, retirez le disque qui se trouve dans l'appareil. Puis, appuyez et maintenez appuyé **STOP** (■) pendant environ cinq secondes. La sortie vidéo est réinitialisée sur la configuration standard et l'image sera visible à l'écran.

## AUDIO

### DRC (Contrôle de la gamme dynamique)

Optimisez la clarté du son lorsque le volume est diminué (Dolby Digital uniquement). Pour obtenir cet effet, activez cette option.

### Vocal

Sélectionnez [ON] pour un mixage des chaînes de karaoké en stéréo normal.

Cette fonction est pratique pour les DVD de karaoké pour multi chaînes uniquement.

## VERROUILLAGE (Contrôle parental)

### Réglage initial du code régional

Lorsque vous utilisez cette unité pour la première fois, vous devez régler le code régional comme indiqué ci-après.

1. Sélectionnez le menu [Lock], puis appuyez sur **>**.
2. Appuyez sur **>**.  
Pour accéder aux options du menu [Lock], vous devez saisir le mot de passe que vous avez créé. Saisissez un mot de passe et appuyez sur **ENTER (⊙)**. Ressaisissez-le et appuyez sur **ENTER (⊙)** pour vérifier. Si vous commettez une erreur avant d'appuyer sur **ENTER (⊙)**, appuyez sur **CLEAR**.
3. Sélectionnez le premier caractère au moyen des touches **Λ/V**.
4. Appuyez sur **>** et sélectionnez le second caractère au moyen des touches **Λ/V**.
5. Appuyez sur **ENTER (⊙)** pour confirmer votre sélection de code régional.

### Mode de contrôle parental

Bloque la lecture de DVD associés à un certain niveau de contrôle en fonction de leur contenu. Tous les disques ne sont pas associés à un niveau de contrôle.

1. Sélectionnez [Rating] dans le menu [Lock], puis appuyez sur **>**.
2. Saisissez un mot de passe et appuyez sur **ENTER (⊙)**.
3. Sélectionnez un niveau de contrôle de 1 à 8 au moyen des touches **Λ/V**.

---

#### [Rating 1-8]

Le niveau un (1) est celui qui comporte le plus de restrictions, le niveau huit (8) étant le plus libéral.

---

#### [Unlock]

Si vous sélectionnez « unlock » (déverrouiller), le contrôle parental est désactivé et le disque est lu intégralement.

---

4. Appuyez sur **ENTER (⊙)** pour confirmer votre sélection de niveau de contrôle.

## Mot de passe

Vous pouvez saisir ou changer un mot de passe.

1. Sélectionnez [Password] dans le menu [Lock], puis appuyez sur **>**.
2. Saisissez un mot de passe et appuyez sur **ENTER (⊙)**.

Pour changer le mot de passe, appuyez sur **ENTER (⊙)** quand l'option [Change] apparaît en surbrillance. Saisissez un mot de passe et appuyez sur **ENTER (⊙)**. Ressaisissez-le et appuyez sur **ENTER (⊙)** pour vérifier.

3. Appuyez sur **SETUP** pour quitter le menu.

### ! Remarque

Si vous avez oublié votre mot de passe, vous pouvez l'effacer en suivant les étapes suivantes :

1. Appuyez sur **SETUP** pour afficher le menu Setup.
2. Saisissez le code à 6 chiffres « 210499 », puis appuyez sur **ENTER (⊙)**. Le mot de passe est effacé.

## Code régional

Saisissez le code de zone du DVD vidéo en vous rapportant à la liste en page 35.

1. Sélectionnez [Area Code] dans le menu [Lock], puis appuyez sur **>**.
2. Saisissez un mot de passe et appuyez sur **ENTER (⊙)**.
3. Sélectionnez le premier caractère au moyen des touches **▲/▼**.
4. Appuyez sur **>** et sélectionnez le second caractère au moyen des touches **▲/▼**.
5. Appuyez sur **ENTER (⊙)** pour confirmer votre sélection de code régional.

## AUTRES

### Inscription au service DivX(R)

À PROPOS DES VIDÉOS DIVX : DivX® est un format vidéo numérique créé par DivX, Inc. Cet appareil est officiellement certifié DivX et peut donc lire les vidéos DivX. Visitez [www.divx.com](http://www.divx.com) pour obtenir de plus amples informations et pour télécharger des outils logiciels permettant de convertir vos fichiers au format vidéo DivX.

À PROPOS DES VIDÉOS DIVX À LA DEMANDE : vous devez enregistrer cet appareil certifié DivX® pour pouvoir lire le contenu de vidéos DivX à la demande (VOD). Pour créer votre code d'enregistrement, recherchez la rubrique DivX VOD dans le menu de configuration de l'appareil. Accédez ensuite au site [vod.divx.com](http://vod.divx.com) et renseignez ce code pour terminer le processus d'enregistrement et obtenir plus d'informations sur les vidéos à la demande DivX.

### ! Remarque

Toutes les vidéos téléchargées à partir de DivX VOD peuvent seulement être lues sur l'appareil.

## Fonctions de base

### Fonctionnement disque/USB

1. Insérez le disque en utilisant le tiroir de disque ou branchez le périphérique USB dans le port USB.
2. Sélectionnez la fonction DVD/CD or USB en appuyant sur la touche **FUNCTION**.
3. Sélectionnez un fichier (ou piste/titre) que vous voulez lire à l'aide des touches **▲/▼/◀/▶**.

#### ! Remarque

- Quand vous lisez un disque ou un lecteur flash USB qui contient un mélange de fichiers DivX, MP3/WMA et JPEG, vous pouvez sélectionner le menu des fichiers que vous voulez lire en appuyant sur **MENU**.
- Pour la plupart des CD audio et DVD-ROM, la lecture démarre automatiquement.
- Le lecteur ne lit automatiquement que les fichiers musicaux contenus sur le périphérique de stockage USB ou le disque (à l'exception des dossiers).
- Le codec audio DTS n'est pas pris en charge. Autrement dit, le son n'est pas retransmis pour le format DTS.

Pour	Cela
Arrêt	Appuyez sur <b>■</b> .
Lecture	Appuyez sur <b>▶</b> .
Pause	Pendant la lecture, appuyez sur <b>  </b> .
Lire image par image.	Appuyez plusieurs fois sur <b>  </b> pour jouer le fichier image par image. (DVD, DivX uniquement)
Passer au chapitre, à la piste ou au fichier précédent/suivant	Pendant la lecture, appuyez sur <b>◀◀</b> or <b>▶▶</b> pour passer au chapitre/fichier suivant ou pour revenir au début du chapitre:fichier en cours. Appuyez brièvement deux fois sur <b>◀◀</b> pour revenir à la piste ou au fichier précédent.
Trouver rapidement un point quelconque en utilisant l'avance ou le retour rapide pendant la lecture	Pendant la lecture, appuyez plusieurs fois sur <b>◀◀</b> ou <b>▶▶</b> pour sélectionner la vitesse de balayage souhaitée. Pour revenir à la vitesse normale, appuyez sur la touche <b>▶</b> .
Lecture répétée ou aléatoire	Appuyez plusieurs fois sur <b>REPEAT/RANDOM</b> et le titre, le chapitre ou la piste en cours sera lu en boucle ou de façon aléatoire. - Mode de lecture aléatoire : uniquement les fichiers musicaux.
Lire au ralenti	En mode pause, appuyez sur <b>◀◀</b> ou <b>▶▶</b> sur la télécommande pour sélectionner la vitesse désirée. (DVD seulement)

## Autres fonctions

### Affichage à l'écran des informations contenues dans le disque

Vous pouvez afficher de nombreuses informations sur le disque que vous avez inséré.

1. Appuyez sur la touche **DISPLAY** pour afficher différentes informations sur la lecture. Les éléments affichés sont différents selon le type de disque ou l'état de lecture.
2. Vous pouvez sélectionner l'élément qui vous intéresse en appuyant sur **▲/▼** et changer ou choisir un réglage en appuyant sur **</>**.

Titre	- Nombre de titres en cours/ Nombre total de titres.
Chapitre	- Nombre de chapitres en cours/ Nombre total de chapitres.
Heure	- Temps de lecture écoulé.
AUDIO	- Langue ou canal audio sélectionné
Sous-titrage	- Sous-titre sélectionné.
Angle	- Angle sélectionné/nombre total d'angles.
Son	- Mode son sélectionné

#### ! Remarque

Si vous n'appuyez sur aucun bouton pendant quelques secondes, le menu de réglage disparaît.

### Pour afficher le Menu DVD

#### DVD

Lorsque vous lisez un DVD contenant plusieurs menus, vous pouvez sélectionner le menu de votre choix à l'aide de la touche MENU.

1. Appuyez sur **MENU**.  
Le menu du disque apparaît.
2. Choisissez le menu en utilisant **▲/▼/◀/▶**.
3. Appuyez sur **ENTER (Ⓞ)** pour valider votre choix.

### Pour afficher les titres du DVD

#### DVD

Lorsque vous lisez un DVD contenant plusieurs titres, vous pouvez sélectionner le titre de votre choix à l'aide de la touche TITLE.

1. Appuyez sur **TITLE**.  
Le titre du disque apparaît.
2. Choisissez le menu en appuyant sur **▲/▼/◀/▶**.
3. Appuyez sur **ENTER (Ⓞ)** pour valider votre choix.

### Choisissez une langue de sous-titres

#### MOVIE DVD

Pendant la lecture, appuyez sur **SUBTITLE (⋮)** de manière répétée pour la sélection de la langue de sous-titrage désirée.

### Lecture 1,5 fois plus rapide

#### DVD

La vitesse 1,5 vous permet de regarder les images et d'écouter le son plus rapidement qu'à la vitesse normale.

1. Pendant la lecture, appuyez sur **PLAY (▶)** pour une lecture 1,5 fois plus rapide. "▶X1,5" apparaît à l'écran.
2. Appuyez à nouveau sur **PLAY (▶)** pour quitter.

## Choix du démarrage de la lecture

### MOVIE DVD

Pour démarrer la lecture d'un fichier ou d'un titre à une heure donnée

1. Appuyez sur la touche **DISPLAY** pendant la lecture.
2. Appuyez sur **Λ/V** pour sélectionner l'icône de l'horloge qui affiche "--:--:--".
3. Saisissez l'heure de début en heures, minutes et secondes, de gauche à droite. Si vous vous êtes trompé, appuyez sur **CLEAR** pour supprimer les chiffres que vous avez saisis. Saisissez ensuite le mot de passe correct.  
Par exemple, pour trouver une scène située à 1 heure, 10 minutes et 20 secondes du début, saisissez "11020" en utilisant les touches numériques.
4. Appuyez sur **ENTER (⊙)** pour valider votre choix. La lecture commence au moment sélectionné.

## Mémoire de la dernière scène

### DVD

Cet appareil mémorise la dernière scène du disque qui a été visionné en dernier. La dernière scène reste en mémoire même si vous retirez le disque de l'unité et que vous éteignez celle-ci. Si vous chargez un disque dont une scène est mémorisée, celle-ci s'affiche automatiquement.

## Changement des jeux de caractères pour afficher les sous-titres DivX® correctement - en option

### MOVIE

Si les sous-titres ne s'affichent pas correctement durant la lecture, appuyez et maintenant enfoncée la touche **SUBTITLE (☰)** pendant 3 secondes puis appuyez sur **SUBTITLE (☰)** pour sélectionner un autre code de langue jusqu'à ce que les sous-titres s'affichent correctement puis appuyez sur **ENTER (⊙)**.

## Création de votre propre programme

### MUSIC

Vous pouvez lire le contenu d'un disque dans l'ordre que vous souhaitez en définissant l'ordre des chansons sur le disque. Le programme est effacé lorsque vous retirez le disque.

1. Sélectionnez un fichier musical puis appuyez sur **PROG./MEMO.** ou bien sélectionnez "♪♪" puis appuyez sur **ENTER (⊙)** pour ajouter le fichier musical à la liste des programmes.
2. Pour ajouter un fichier musical sur le disque, sélectionnez "♪♪" et appuyez sur **ENTER (⊙)**.
3. Sélectionnez un fichier musical dans la liste des programmes puis appuyez sur **ENTER (⊙)** pour commencer la lecture programmée.
4. Pour effacer un fichier musical de la liste des programmes, sélectionnez-le puis appuyez sur **CLEAR** ou bien sélectionnez l'icône "♪☒" et appuyez sur **ENTER (⊙)**. Pour effacer tous les fichiers musicaux de la liste des programmes, sélectionnez "♪☒" puis appuyez sur **ENTER (⊙)**.

## Affichage d'un fichier PHOTO

### PHOTO

Cet appareil lit les disques contenant des fichiers photos.

1. Sélectionnez la fonction DVD/CD ou USB en appuyant sur la touche **FUNCTION**.
2. Utilisez **Λ/V** pour sélectionner un appareil et appuyez sur **ENTER (⊙)**.  
Une liste de fichiers dans le dossier apparaît. Si vous êtes en liste de fichiers et vous voulez retourner à la liste du dossier, utiliser les boutons **Λ/V** sur la télécommande pour mettre en surbrillance **☒...** et appuyez sur **ENTER (⊙)**.
3. Si vous voulez voir un fichier particulier, appuyez sur **Λ/V** pour mettre le fichier en surbrillance et appuyez sur **ENTER (⊙)** ou **PLAY (▶)**. Tout en regardant un fichier, vous pouvez appuyer sur **STOP (■)** pour faire disparaître le menu précédent (menu JPEG)

## Affichage diaporama d'un fichier PHOTO

### PHOTO

1. Surlignez le fichier (et non le dossier) que vous voulez au début du diaporama.
2. Utilisez  $\blacktriangle/\blacktriangledown$  pour mettre en relief la vitesse.  
Puis utilisez  $\langle/\rangle$  pour sélectionner l'option (3s/ 5s/ 8s) que vous désirez et appuyez sur **ENTER**  $\odot$ .
3. Utilisez les touches  $\blacktriangle/\blacktriangledown$  pour mettre en surbrillance le (diaporama) puis appuyez sur **ENTER**  $\odot$ .

### A propos du menu d'aide pour le diaporama.

Utilisation	des boutons	du menu
$\blacktriangle/\blacktriangledown$ ↶ 90° / ↷ 90°	$\blacktriangle/\blacktriangledown$	Rotation de l'image
$\blacktriangle/\blacktriangledown$ Préc./ Suivant	$\langle/\rangle$	Vers un autre fichier
$\curvearrowright$ Fermer	<b>RETURN</b>	Retour au menu
$\odot$ Masquer	<b>ENTER</b>	Masquer le menu d'aide.

## Réglage de l'horloge

1. Allumez l'appareil.
2. Appuyez sur **CLOCK** pendant au moins 2 secondes.
3. Choisissez soit, en utilisant  $\blacktriangleleft$  ou  $\blacktriangleright$ .  
- AM 12:00 (pour un affichage de AM et PM) ou 0:00 (pour un affichage 24 heures)
4. Appuyez sur **SET/CD II** pour valider votre sélection.
5. Sélectionnez les heures en utilisant  $\blacktriangleleft$  ou  $\blacktriangleright$ .
6. Appuyez sur **SET/CD II**.
7. Sélectionnez les minutes en utilisant  $\blacktriangleleft$  or  $\blacktriangleright$ .
8. Appuyez sur **SET/CD II**.

## Utilisation de votre lecteur comme réveil

1. Allumez l'appareil.
2. Appuyez sur **TIMER**. Maintenez enfoncée la touche **TIMER**. Chaque fonction clignote.
3. Appuyez sur **SET/CD II** lorsque la fonction souhaitée pour le réveil vous est affichée.
4. "ON TIME" s'affiche. Vous devez alors définir l'heure à laquelle la fonction réveil doit se déclencher. Utilisez le  $\blacktriangleleft$  ou  $\blacktriangleright$  pour changer les heures et les minutes et **SET/CD II** pour enregistrer.
5. "OFF TIME" est ensuite affiché. Vous devez alors définir l'heure à laquelle la fonction réveil doit s'arrêter.
6. Utilisez le  $\blacktriangleleft$  ou  $\blacktriangleright$  pour changer les heures et les minutes et **SET/CD II** pour enregistrer.
7. Vous devez voir apparaître le volume (VOL) avec lequel vous voulez être réveiller. Utilisez le  $\blacktriangleleft$  ou  $\blacktriangleright$  pour modifier le volume et **SET/CD II** pour enregistrer. L'icône de l'horloge "⌚" montre que la fonction réveil est activée.
8. Appuyez 2 fois sur le bouton **TIMER**. Vous pouvez ainsi vérifier les réglages.

### ! Remarque

- Si vous réglez l'horloge, vous pouvez consulter l'heure en appuyant sur la touche **CLOCK** même lorsque le lecteur est éteint.
- Si vous réglez l'heure et le réveil, vous pouvez voir l'icône d'alarme "⌚" en appuyant sur **CLOCK** même lorsque le lecteur est éteint.
- Si vous réglez l'horloge et l'alarme, vous pouvez consulter l'icône de l'alarme "⌚" et le réglage de l'information en appuyant sur **TIMER** même lorsque l'appareil est éteint. Cette fonction restera ensuite active tous les jours.

## Réglage de la veille programmée

Appuyez sur la touche **SLEEP** une ou plusieurs fois pour sélectionner le délai d'attente entre 10 et 180 minutes avant la mise en veille de l'appareil.

Pour annuler la fonction de veille programmée, appuyez plusieurs fois sur la touche **SLEEP** jusqu'à ce que « SLEEP 10 » s'affiche, puis appuyez une dernière fois sur la touche **SLEEP** pour que l'inscription « SLEEP 10 » disparaisse.

### ! Remarque

- Vous pouvez consulter le temps restant avant que l'appareil s'éteigne.
- Appuyez sur **SLEEP**. La durée restante apparaît à l'écran.
- La fonction Sleep fonctionnera après le variateur.

## Diminution de la luminosité

Appuyez une fois sur la touche **SLEEP**. L'éclairage de l'afficheur sera assombri de moitié. Pour annuler, appuyez plusieurs fois sur la touche **SLEEP** jusqu'à ce que l'éclairage revienne à la normale.

## DEMO

Appuyez une fois sur la touche **DEMO**. Permet d'activer le mode de démonstration sur l'afficheur lorsque l'appareil est éteint.

## Désactivation temporaire du son

Appuyez sur la touche **MUTE** pour mettre l'appareil en sourdine.

Vous pouvez mettre votre unité en mode muet pour répondre, par exemple, au téléphone. Le symbole "M" apparaît alors sur l'afficheur.

## Économiseur d'écran

L'économiseur d'écran s'active dès que l'appareil reste inactif pendant cinq minutes environ.

## Sélection du format - en option

Vous devez sélectionner le mode adapté à votre téléviseur. Si "NO DISC" apparaît sur l'afficheur, appuyez sur la touche **PAUSE/STEP (II)** et maintenez-la enfoncée pendant plus de cinq secondes pour pouvoir sélectionner un système. (AUTO/PAL/NTSC)

## Afficher des informations sur les fichiers (tag ID3)

Lors de la lecture d'un fichier MP3 contenant des informations, vous pouvez afficher ces informations en appuyant sur la touche **DISPLAY**.

## Utilisation du microphone

1. Branchez votre microphone sur **MIC 1, 2**.
2. Écoutez la musique de votre choix.
3. Chantez en suivant l'accompagnement. Réglez le volume du microphone en appuyant sur la touche **MIC VOL.**

### ! Remarque

- Lorsque vous n'utilisez pas le microphone, réglez le bouton **MIC VOL.** au minimum ou éteignez le bouton **MIC** et retirez le microphone de la prise **MIC 1, 2**.
- Si le microphone est placé trop près du haut-parleur, cela peut produire un son assourdissant. Dans ce cas, éloignez le microphone du haut-parleur ou diminuez le volume en utilisant le bouton **MIC VOL.**
- Si le son du microphone est très fort, il risque d'être déformé. Dans ce cas, tournez le bouton **MIC VOL.** au minimum.

## ATTÉNUATEUR VOCAL

Vous pouvez utiliser la fonction comme karaoké, en réduisant la voix du chanteur de la musique de différentes sources. (MP3/WMA/CD/etc.) Appuyez sur **VOCAL FADER** et "FADE ON" apparaît sur l'écran d'affichage. (MP3/WMA/CD/etc.)

Appuyez sur **VOCAL FADER**, et "FADE ON" apparaîtra sur la fenêtre d'affichage.

Pour l'annuler, appuyez sur **VOCAL FADER** une fois de plus.

La qualité du **VOCAL FADER** peut varier en fonction des conditions de l'enregistrement des fichiers audio.

### ! Remarque

- Cette fonction est uniquement disponible lorsqu'un microphone est branché sur l'appareil.
- Il n'est pas disponible lorsque la source est MONO.

## Utilisation de la Radio

Assurez-vous que les antennes FM et AM sont raccordées. (Reportez-vous à la page 13)

### Pour écouter la radio

1. Appuyez sur **FUNCTION** de la télécommande ou sur **TUNER** de l'appareil jusqu'à ce que FM ou AM apparaisse sur la fenêtre. Le syntoniseur se règle sur la dernière station radio écoutée.
2. Appuyez et maintenez enfoncé le **TUNING (-/+)** sur l'unité ou sur **TUN.(-/+)** de la télécommande pendant deux secondes jusqu'à ce que la fréquence commence à changer, puis relâchez-le. La recherche des stations s'arrête lorsque le syntoniseur de l'appareil a trouvé une station radio.

Ou

Appuyez plusieurs fois sur **TUNING (-/+)** de l'appareil ou **TUN.(-/+)** sur la télécommande.

3. Pour régler le volume, tournez le bouton Volume sur le panneau avant ou en appuyant plusieurs fois sur **VOL (+/-)** sur la télécommande.

### Pré-réglage des stations radio

Vous pouvez mémoriser jusqu'à 50 stations FM et AM.

Avant de procéder au réglage, vérifiez que vous avez bien baissé le volume.

1. Appuyez sur **FUNCTION** de la télécommande ou sur **TUNER** de l'appareil jusqu'à ce que FM ou AM apparaisse sur la fenêtre.
2. Sélectionnez la fréquence désirée en utilisant **TUNING (-/+)** sur l'appareil ou en appuyant sur **TUN.(-/+)** sur la télécommande.
3. Appuyez sur **PROG./MEMO**, un numéro pré-réglé est affiché brièvement.
4. Appuyez sur la touche **PRESET (Λ/V)** pour sélectionner le numéro souhaité.
5. Appuyez sur **PROG./MEMO**. La station est mémorisée.
6. Répétez les étapes 2 à 5 pour mémoriser d'autres stations.
7. Pour écouter une station mémorisée, appuyez sur **PRESET (Λ/V)**.

### Suppression de toutes les stations pré-réglées

1. Maintenez appuyé **PROG./MEMO**, pendant deux secondes. La mention "ERASE ALL" (TOUT EFFACER) clignotera sur l'afficheur.
2. Appuyez sur **PROG./MEMO**, pour effacer toutes les stations radio sauvegardées.

### Amélioration de la réception FM

Appuyez sur **PLAY (▶)**, **MO./ST.** sur la télécommande. Le tuner passe de stéréo à mono, ce qui améliore généralement la réception.

# Réglage du son

## Réglage du mode surround

Ce système comporte un certain nombre de champs acoustiques surround pré-réglés. Vous pouvez sélectionner le mode son de votre choix en utilisant **LG EQ/EQ**

Vous pouvez changer le **LG EQ/EQ** en utilisant les flèches **</>** quand l'information de l'effet son est affichée active.

Les éléments affichés pour l'égaliseur peuvent être différents selon les sources et les effets sonores.

### ! Remarque

Vous devez éventuellement réinitialiser le mode surround après avoir modifié l'entrée et parfois même après un changement de piste audio.

## Réglage de l'égaliseur personnalisé

Vous pouvez écouter de la musique avec l'effet sonore de votre choix en ajustant les graves, les médiums et les aigus.

1. Appuyez sur **USER EQ**.  
"USER EQ" s'affiche.
2. Appuyez sur **SET/CD II** pour régler le USER EQ.
3. Choisissez l'effet sonores' BASS, MIDDLE ou TREBLE en utilisant **PRESET(-/+)** sur l'appareil.
4. Appuyez sur **TUNING(-/+)** pour choisir le niveau sonore que vous désirez.
5. Pour terminer le réglage, appuyez sur **SET/CD II**.

4

Utilisation

Élément affiché	Beschreibung
NATURAL	Offre un son naturel améliorant le confort d'écoute.
Égaliseur de localisation	Effet sonore optimisé localement. (DANGDUT/ ARABIC/ PERSIAN/ INDIA/ REGUETON/ MERENGUE/ SAMBA/SALSA)
AUTO EQ	Règle l'égaliseur de son sur le mode le plus semblable au genre inclus dans les tags ID3 des fichiers MP3.
POP CLASSIC JAZZ ROCK	Ce programme ajoute une atmosphère au son, vous donnant l'impression d'assister live à un vrai concert de musique rock, pop, jazz ou classique.
MP3 - OPT	Fonction optimisée pour les fichiers MP3 compressibles. Elle améliore les aigus.
BASS BLAST	Ce mode renforce les aigus, les graves et l'effet de son surround.
BYPASS	Appuyez sur la touche CLOCK SET pendant au moins 2 secondes.



## Dépannage

Problème	Cause et solution
Pas d'alimentation.	<ul style="list-style-type: none"> <li>Le cordon d'alimentation n'est pas branché. Branchez le cordon d'alimentation.</li> </ul>
Il n'y a pas d'image.	<ul style="list-style-type: none"> <li>Le téléviseur n'est pas réglé pour recevoir le signal DVD de l'appareil. Sélectionnez le mode d'entrée vidéo approprié sur le téléviseur de sorte que l'image de l'appareil apparaisse à l'écran du téléviseur.</li> <li>Les câbles vidéo sont mal branchés. Raccordez les câbles vidéo correctement au téléviseur et à l'unité.</li> </ul>
Il y a peu ou pas de son.	<ul style="list-style-type: none"> <li>L'appareil branché au moyen du câble audio n'est pas réglé pour recevoir le signal de sortie DVD. Impossible d'ajuster correctement les stations de radio.</li> <li>Les câbles des enceintes ne sont pas correctement branchés aux enceintes ou à l'unité. Branchez correctement les câbles des enceintes dans les bornes.</li> <li>Le volume est réglé au minimum. Utilisez le réglage du volume pour moduler la puissance sonore.</li> </ul>
Le DVD/CD n'est pas lu.	<ul style="list-style-type: none"> <li>Un disque illisible a été inséré. Insérez un disque lisible (vérifiez le type de disque, le système couleur et le code régional).</li> <li>Aucun disque n'est présent dans le lecteur. Insérez un disque.</li> <li>Le disque a été inséré à l'envers. Placez le disque avec le label ou la face imprimée vers le haut.</li> <li>Un contrôle parental empêche la lecture des DVD ayant une classification donnée. Saisissez votre mot de passe ou changez la classification.</li> </ul>
Un bourdonnement se fait entendre pendant la lecture du DVD ou du CD.	<ul style="list-style-type: none"> <li>Le disque est sale. Nettoyez le disque à l'aide d'un chiffon doux de l'intérieur vers l'extérieur.</li> <li>L'appareil est situé trop près de la télévision, causant un effet Larsen. Éloignez l'unité et les accessoires audio de votre téléviseur.</li> </ul>
Impossible d'ajuster correctement les stations de radio.	<ul style="list-style-type: none"> <li>L'antenne est mal orientée. Réglez sa position.</li> <li>La force du signal de la station de radio est trop faible. Choisissez la station manuellement.</li> <li>Aucune station n'a été programmée, ou des stations programmées ont été supprimées (lors du réglage par balayage des canaux prédéfinis). Pré-réglez des stations de radio, reportez-vous à la page 29 pour plus de détails.</li> </ul>
La télécommande ne fonctionne pas correctement.	<ul style="list-style-type: none"> <li>La télécommande n'est pas réglée sur le capteur de l'appareil. Dirigez la télécommande vers le capteur de l'appareil.</li> <li>La télécommande est située trop loin de l'appareil. Utilisez la télécommande dans un périmètre de 7 m.</li> <li>Il y a un obstacle entre la télécommande et l'appareil. Enlevez l'obstacle.</li> <li>La pile à l'intérieur de la télécommande est vide. Remplacez-la par une nouvelle pile.</li> </ul>

## Caractéristiques techniques

Généralités			
Alimentation électrique	Référez-vous à l'étiquette principale.		
Consommation	Référez-vous à l'étiquette principale.		
Poids net	5,2 kg		
Dimensions externes (L x H x P)	DM5430	DM5330	DM5230
	(275 x 342 x 365) mm	(275 x 334 x 365) mm	(275 x 334 x 365) mm
Conditions de fonctionnement - Température	de 5 °C à 35 °C Statut de fonctionnement : horizontal		
Humidité de fonctionnement	de 5 % à 85 %		

Entrées/sorties	
VIDEO OUT	1,0 Vrms (crête à crête), 75 Ω, synchronisation négative, prise RCA x 1
COMPONENT VIDEO OUT	(Y) 1,0 V (p-p), 75 Ω, sync négative, jack RCA x 1, (Pb)/(Pr) 0,7 V (p-p), 75 Ω, jack RCA x 2
AUX. IN	2,0 Vrms (connecteur RCA x 2)

Système	
Système de signal	Système de télévision en couleurs standard NTSC/ PAL
Réponse en fréquence	de 40 Hz à 20 kHz
Rapport signal/bruit	Plus de 75 dB
Dynamic range	Plus de 80 dB
Alimentation du bus (USB)	5 V $\overline{\text{---}}$ 500 mA

Amplificateur			
Modèles	DM5430	DM5330	DM5230
Mode stéréo	130 W + 130 W (4 Ω)	50 W + 50 W (4 Ω)	30 W + 30 W (4 Ω)

Tuner	
Plage de fréquences FM	87,5 à 108,0 MHz ou 87,50 à 108,00 MHz
Plage de réglage AM	522 à 1620 kHz ou 520 à 1710 kHz

Enceintes avant			
Modèles	DMS5430V	DMS5330V	DMS5230V
Type	2 voies 2 haut-parleurs	2 voies 2 haut-parleurs	2 voies 2 haut-parleurs
Impédance	4 $\Omega$	4 $\Omega$	4 $\Omega$
Puissance nominale	130 W	50 W	30 W
Puissance maximale	260 W	100 W	60 W
Dimensions (L x H x P)	(232 x 263 x 345) mm	(219 x 335 x 330) mm	(219 x 335 x 330) mm
Poids net (x1)	3,9 kg	3,5 kg	3,5 kg

- Conception et caractéristiques sujettes à modification sans préavis.

## Entretien

### Manipulation

#### Transport

Conservez le carton et les emballages d'origine. Si vous devez transporter l'appareil, pour une protection maximale, emballez-le tel que vous l'avez reçu à sa sortie de l'usine.

#### Entretien des surfaces extérieures

N'utilisez pas de liquides volatils tels qu'une bombe d'insecticide à proximité.

Essuyez sans appuyer pour ne pas abîmer la surface.

Ne laissez pas des produits en caoutchouc ou en plastique en contact prolongé avec l'appareil.

#### Nettoyage de l'appareil

Pour nettoyer l'appareil, utilisez un chiffon doux et sec. Si les surfaces sont très sales, utilisez un chiffon doux légèrement humidifié d'une solution détergente douce. N'utilisez pas de solvants puissants tels que alcool, benzine ou diluants, car ces derniers risquent d'endommager la surface de l'appareil.

#### Entretien

Ce lecteur est un appareil de précision à haute technologie. Si la lentille optique et les composants du lecteur sont sales ou usés, la qualité de l'image peut s'en trouver diminuée. Pour plus de détails, contactez votre service après-vente agréé le plus proche.

## Remarques sur les disques

### Manipulation des disques

Ne collez jamais de papier ni de ruban adhésif sur le disque.

### Entreposage des disques

Après la lecture, rangez le disque dans son boîtier. N'exposez pas le disque aux rayons directs du soleil ni à des sources de chaleur et ne le laissez jamais dans une voiture garée en plein soleil.

### Nettoyage des disques

N'utilisez pas de solvants puissants tels que de l'alcool, du benzène, du solvant, des détergents du commerce ou de la bombe antistatique pour disques en vinyle.

## Marques de commerce et licences



Dolby et le symbole représentant un double D sont des marques déposées de Dolby Laboratories.



"DVD Logo" est une marque de commerce de DVD Format/Logo Licensing Corporation.



DivX®, DivX Certified® et les logos afférents sont des marques de commerce de DivX, Inc. et sont utilisés sous licence."

## Codes des langues

Cette liste vous permet de saisir la langue pour les paramètres de base suivants : Disc Audio, Disc Subtitle, Disc Menu.

Langue	Code	Langue	Code	Langue	Code	Langue	Code
Afar	6565	Français	7082	Lithuanien	7684	Sindhi	8368
Afrikaans	6570	Frison	7089	Macédonien	7775	Singalais	8373
Albanais	8381	Galicien	7176	Malgache	7771	Slovaque	8375
Amharique	6577	Géorgien	7565	Malais	7783	Slovène	8376
Arabe	6582	Allemand	6869	Malayalam	7776	Espagnol	6983
Arménien	7289	Grec	6976	Maori	7773	Soudanais	8385
Assamais	6583	Groenlandais	7576	Marathi	7782	Swahili	8387
Aymara	6588	Guarani	7178	Moldave	7779	Suédois	8386
Azerbaïdjanais	6590	Gujarati	7185	Mongol	7778	Tagal	8476
Bashkir	6665	Haoussa	7265	Nauru	7865	Tadjik	8471
Basque	6985	Hébreu	7387	Népalais	7869	Tamoul	8465
Bengali; Bangla	6678	Hindi	7273	Norvégien	7879	Telugu	8469
Bhouthanais	6890	Hongrois	7285	Oriya	7982	Thaï	8472
Bihari	6672	Islandais	7383	Penjabi	8065	Tonga	8479
Breton	6682	Indonésien	7378	Pashto, Pushto	8083	Turc	8482
Bulgare	6671	Interlingua	7365	Perse	7065	Turcmène	8475
Birman	7789	Irlandais	7165	Polonais	8076	Twi	8487
Biélorusse	6669	Italien	7384	Portugais	8084	Ukrainien	8575
Chinois	9072	Japonais	7465	Quechua	8185	Urdu	8582
Croate	7282	Kannada	7578	Rhéo-roman	8277	Ouzbek	8590
Tchèque	6783	Kashmiri	7583	Roumain	8279	Vietnamien	8673
Danois	6865	Kazakh	7575	Russe	8285	Volapük	8679
Néerlandais	7876	Kirghize	7589	Samoan	8377	Gallois	6789
Anglais	6978	Coréen	7579	Sanskrit	8365	Wolof	8779
Esperanto	6979	Kurde	7585	Gaélique écossais	7168	Xhosa	8872
Estonien	6984	Laotien	7679	Serbe	8382	Yiddish	7473
Féroïen	7079	Latin	7665	Serbo-croate	8372	Yoruba	8979
Fidjien	7074	Letton	7686	Shona	8378	Zoulou	9085
Finois	7073	Lingala	7678				

## Codes régionaux

Choisissez un code de région dans cette liste.

Région	Code	Région	Code	Région	Code	Région	Code
Afghanistan	AF	Fidji	FJ	Monaco	MC	Singapour	SG
Argentine	AR	Finlande	FI	Mongolie	MN	Slovaquie	SK
Australie	AU	France	FR	Maroc	MA	Slovénie	SI
Autriche	AT	Allemagne	DE	Népal	NP	Afrique du Sud	ZA
Belgique	BE	Grande-Bretagne	GB	Pays-Bas	NL	Corée du Sud	KR
Bhoutan	BT	Grèce	GR	Antilles	AN	Espagne	ES
Bolivie	BO	Groenland	GL	Nouvelle-Zélande	NZ	Sri Lanka	LK
Brésil	BR	Hong-Kong	HK	Nigeria	NG	Suède	SE
Cambodge	KH	Hongrie	HU	Norvège	NO	Suisse	CH
Canada	CA	Inde	IN	Oman	OM	Taiwan	TW
Chili	CL	Indonésie	ID	Pakistan	PK	Thaïlande	TH
Chine	CN	Israël	IL	Panama	PA	Turquie	TR
Colombie	CO	Italie	IT	Paraguay	PY	Ouganda	UG
Congo	CG	Jamaïque	JM	Philippines	PH	Ukraine	UA
Costa-Rica	CR	Japon	JP	Pologne	PL	Etats-Unis	US
Croatie	HR	Kenya	KE	Portugal	PT	Uruguay	UY
République Tchèque	CZ	Koweït	KW	Roumanie	RO	Ouzbékistan	UZ
Danemark	DK	Libye	LY	Fédération russe	RU	Vietnam	VN
Équateur	EC	Luxembourg	LU	Arabie Saoudite	SA	Zimbabwe	ZW
Égypte	EG	Malaisie	MY	Sénégal	SN		
El Salvador	SV	Maldives	MV				
Éthiopie	ET	Mexique	MX				

