



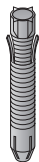
MANUALE DELL'UTENTE

Staffa per montaggio a parete

Leggere attentamente il presente manuale prima di utilizzare l'apparecchio e conservarlo come riferimento per il futuro.

LSW440B

Componenti



Tasselli per il montaggio a parete 6 unità



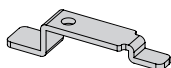
Viti per il montaggio 6 unità



Manuale utente



Cuscinetti di protezione per l'unità 4 unità



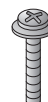
Graffetta di sicurezza 2 unità



Vite della graffetta di sicurezza 2 unità (M4 X 12 mm)



Distanziatori 4 unità



Viti per il distanziatore 4 unità (M6X43 mm)

IMPORTANTI ISTRUZIONI DI SICUREZZA

Leggere le istruzioni.
Conservare le istruzioni.
Rispettare tutte le avvertenze.
Seguire tutte le istruzioni.



Attenzione

Per installare le staffe per il montaggio a parete contattare un installatore qualificato. Per l'installazione del prodotto rivolgersi a un installatore specializzato scelto dal rivenditore.

L'installazione effettuata da un installatore non specializzato potrebbe essere pericolosa e provocare lesioni personali.

Se si sposta o si sostituisce il supporto a parete dopo averlo installato, richiedere l'intervento di un installatore specializzato scelto dal rivenditore.

L'installazione richiede tecniche speciali; lo spostamento o l'installazione del prodotto per proprio conto può provocare serie problematiche di sicurezza.

Non installare il prodotto laddove non possa essere sostenuto il peso.

Se il luogo dove è installato il supporto a parete non è sufficientemente robusto, si può provocare una caduta con conseguenti lesioni personali.

Dopo aver installato il supporto a parete, non appendersi al prodotto e non provocare forti urti.

Il prodotto potrebbe cadere e provocare lesioni personali.

Quando si installa il supporto a parete, non tenere il cavo di alimentazione o del segnale sulla parte posteriore del televisore.

Il cavo potrebbe danneggiarsi o provocare un incendio, una scossa elettrica o un danno al prodotto.



Avviso

Installare il prodotto seguendo le indicazioni presenti su questo manuale utente.

Se il prodotto non è installato seguendo le indicazioni presenti sul manuale utente, si potrebbero provocare serie lesioni personali o danni al prodotto.

Durante l'installazione, controllare il tipo di materiale di cui è costituito il muro e utilizzare il tassello ancorato e la vite se le condizioni lo consentono.

Se il prodotto è installato senza seguire la procedura indicata, il prodotto potrebbe risultare instabile e dare luogo a problematiche di sicurezza.

Non strofinare il prodotto con un panno bagnato e non posizionare sistemi di riscaldamento o umidificatori sotto il posto dove è installato.

Se cade acqua all'interno del prodotto o lo si sottopone a umidità o calore, si potrebbero provocare incendi, scosse elettriche o problemi all'unità.

Prima di installare il prodotto, scollegare il cavo di alimentazione dalla presa di corrente.

Se il prodotto viene installato con il cavo di alimentazione inserito, si potrebbero provocare scosse elettriche o incendi.

Quando si collega il cavo, incluso come accessorio, al prodotto, utilizzare il convertitore di cavo, anch'esso incluso, per evitare danni al muro e al connettore dell'unità provocati dalla frizione contro la parete.

Utilizzare solo i dispositivi/accessori specificati dal produttore.

Quando si installa il prodotto o se ne regola l'altezza dopo l'installazione, lavorare sempre in coppia.

Operando da soli si potrebbe provocare la caduta del prodotto, dando luogo a lesioni oppure danni all'unità.

Quando si effettuano fori nel muro, utilizzare sempre punte e trapani di dimensioni adeguate. Seguire sempre le indicazioni relative alla profondità del foro.

Se il prodotto è installato senza seguire la procedura indicata, il prodotto potrebbe risultare instabile e dare luogo a problematiche di sicurezza.

Non installare il prodotto accanto a irrigatori o sensori, accanto a oggetti che potrebbero provocare vibrazioni o impatti e accanto a cavi di alimentazione ad alta tensione e sorgenti di alimentazione che non siano il muro verticale.

Non installare il prodotto a mani nude. Indossare sempre i guanti da lavoro.

In caso contrario c'è il rischio di lesioni personali.



Prima dell'installazione

- * Non utilizzare il prodotto per scopi diversi dal montaggio a parete del televisore.
- * Quando si installa/utilizza il supporto a muro, prestare attenzione a non provocare danni al prodotto e problemi di sicurezza.
- * Se non si è letto e compreso completamente il manuale di installazione, non installare il prodotto e contattare il centro di assistenza. In caso di dubbi persistenti dopo aver comunicato con il centro di assistenza, si richiede l'intervento di un installatore specializzato.
- * Anche se non si è installatori specializzati, è utile avere esperienza nel settore meccanico o delle costruzioni per comprendere completamente il presente manuale ed effettuare l'installazione del prodotto.
- * Questo prodotto è progettato per montanti della parete posti a intervalli standard; il produttore non è responsabile per l'installazione su muri non costruiti con montanti a intervalli standard.
- * Installare la vite per fissare il supporto a parete così che il montaggio possa avvenire in posizione centrale rispetto alle parti terminali dei montanti. È consigliato l'utilizzo di un rilevatore di montanti, non fornito.
- * Quando si installa il supporto a parete su un muro in cemento o un muro con sufficiente resistenza come indicato nel manuale, si consiglia di staccare la staffa di fissaggio al muro con montanti a intervalli standard e installare il supporto a parete secondo quanto riportato nel manuale di installazione.
- * Installare il prodotto solo su una parete verticale.
Non installare su pareti la cui pendenza superi la tolleranza standard, su pareti particolarmente inclinate e sul soffitto. Il produttore non è responsabile per problematiche derivanti dall'installazione del prodotto su pareti particolarmente inclinate o sul soffitto.
- * Controllare tutti i componenti prima di installare il prodotto. Il produttore non è responsabile per perdite o danni di parti dopo che la custodia interna è stata danneggiata.
- * Conservare gli accessori inclusi fuori dalla portata dei bambini in quanto si potrebbero avere incidenti tra cui il soffocamento in seguito a ingestione delle parti.
- * Stringere le viti accuratamente, fin quando non sono aderenti al muro. Se le viti vengono strette con forza eccessiva, si potrebbe danneggiare il muro, limitare la tenuta, ridurre la forza o danneggiare il prodotto. Pertanto, si consiglia la massima attenzione.
- * Non installare un televisore che superi il carico di rottura o la forza esterna indicati.
- * Quando si utilizzano gli strumenti necessari per installare il prodotto, stare attenti a non provocare incidenti.



Metodo di installazione

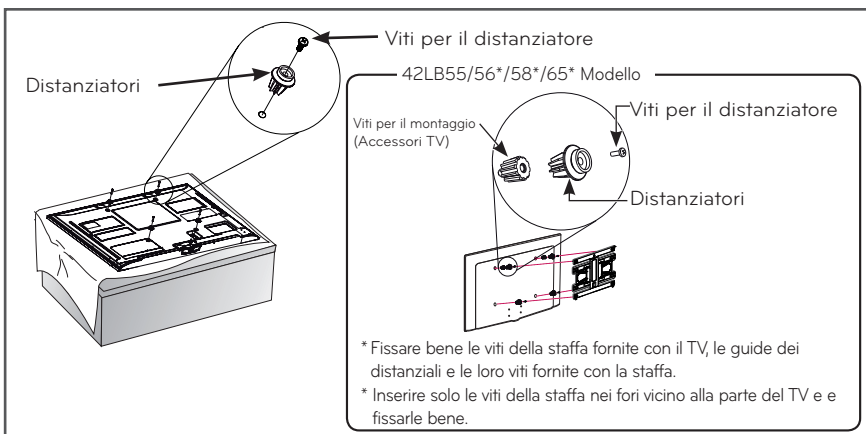
<Preparazione prima dell'installazione>

Cacciavite a "+" (manuale o elettrico) / chiave inglese da 8 mm / trapano / punta da cemento da Ø8 mm / Punta per legno o acciaio da Ø4 mm / livella / rilevatore di montanti

- Il prodotto attuale può essere differente dall'immagine.

1 Fissare la staffa di montaggio sul televisore

Se la vite non viene stretta accuratamente quando si collega il distanziatore, ricontrollare la profondità di montaggio della vite e fare riferimento al manuale di assistenza tecnica.



<Procedura di lavoro>

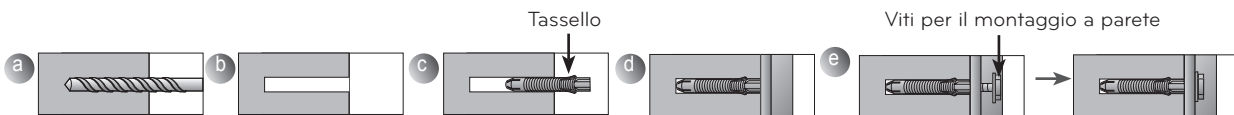
1. Rimuovere la vite se è inserita sulla parte per il montaggio del supporto a parete.
 2. Montare il distanziatore e la relativa vite secondo l'ordine riportato nell'immagine.
- Stringere la vite fin quando l'unità, il distanziatore e la vite premono strettamente l'uno contro gli altri.
 - Utilizzare un cacciavite di tipo "+" (manuale o elettrico) per stringere la vite.

2 Come fissare il tassello e la vite.

- Per muri in cemento, calcestruzzo leggero, pietra naturale forte, pietra naturale leggera, mattoni e mattoni forati che non si spaccano, utilizzare il tassello e la vite forniti con il prodotto.

Seguire le istruzioni sotto riportate.

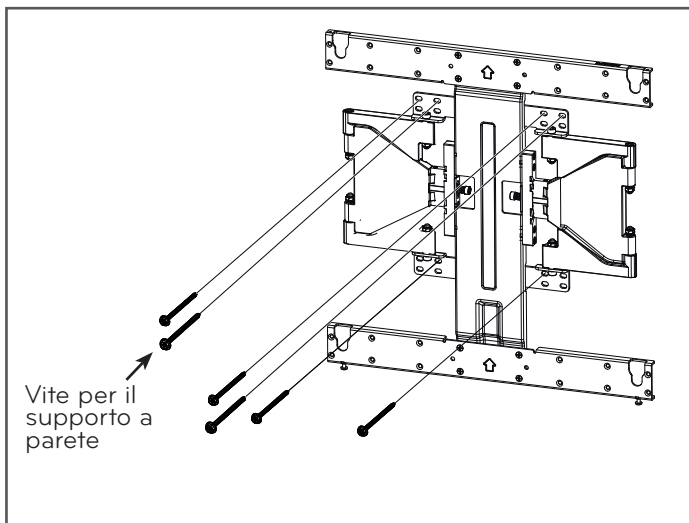
- Verificare il materiale di cui è costituito il muro e lo spessore.
- Se si installa il prodotto su materiali non indicati, procedere in maniera che ogni posizione fissata possa sostenere una resistenza alla trazione di 70 kgf (686 N) e una forza trasversale di 100 kgf (980 N) o superiore.



- Utilizzare punte per trapano da Ø8 mm per cemento e trapano a percussione (impatto).

- a. Utilizzare la punta per trapano da Ø8 mm per fare un foro nella posizione del tassello con una profondità compresa tra 80 mm - 100 mm.
- b. Pulire il foro.
- c. Inserire il tassello nel foro (per inserire il tassello, utilizzare il martello).
- d. Posizionare il supporto a parete al muro allineando il foro. A questo punto, definire l'angolo regolando la parte verso l'alto.
- e. Allineare il bullone del supporto a parete al foro e stringere. Quindi, stringere le viti applicando una forza rotatoria di 45 kgf/cm - 60 kgf/cm.

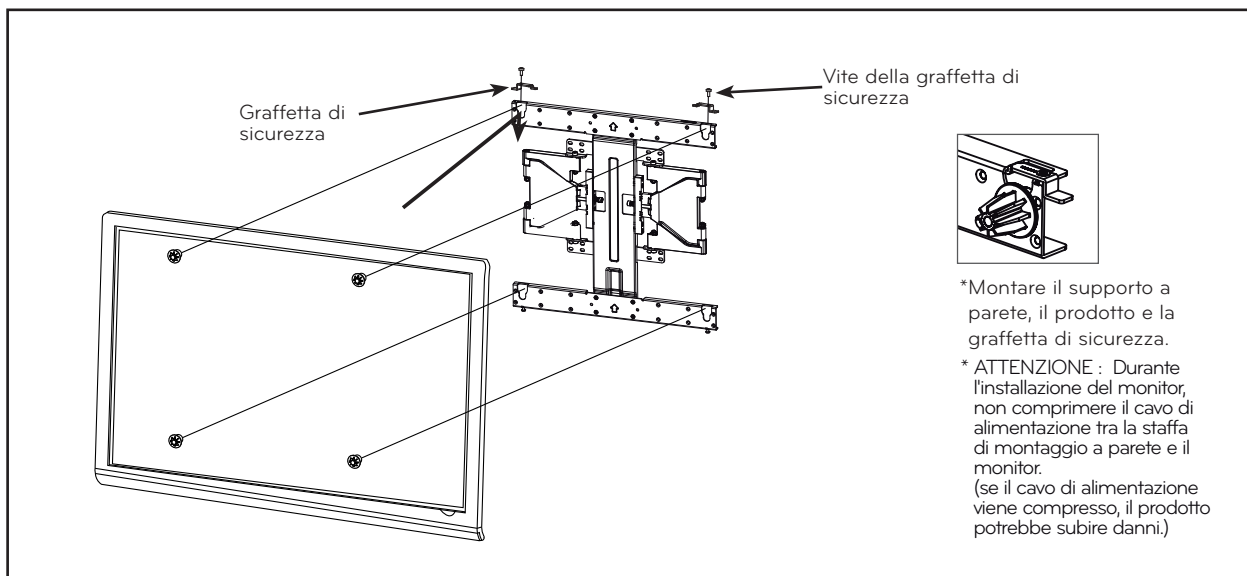
3 Come installare il supporto a parete



- Se la vite non può essere montata in nessun modo nella posizione indicata, è possibile adattarla nella posizione più vicina. Tuttavia, è necessario evitare di cambiare 2 o più posizioni rispetto a quelle indicate.
- Montare la vite del supporto a parete su 2 posizioni a sinistra e 2 a destra sulla parte superiore e 1 a sinistra e 1 a destra sulla parte inferiore.
- A questo punto, utilizzare il cacciavite a "+" (manuale o elettrico) o una chiave inglese da 8 mm per stringere la vite, in maniera che il muro, la staffa a muro e la vite siano completamente premute l'una contro gli altri.

4 Come montare il supporto a parete e il prodotto

- Installare sempre il prodotto con 2 o più persone.

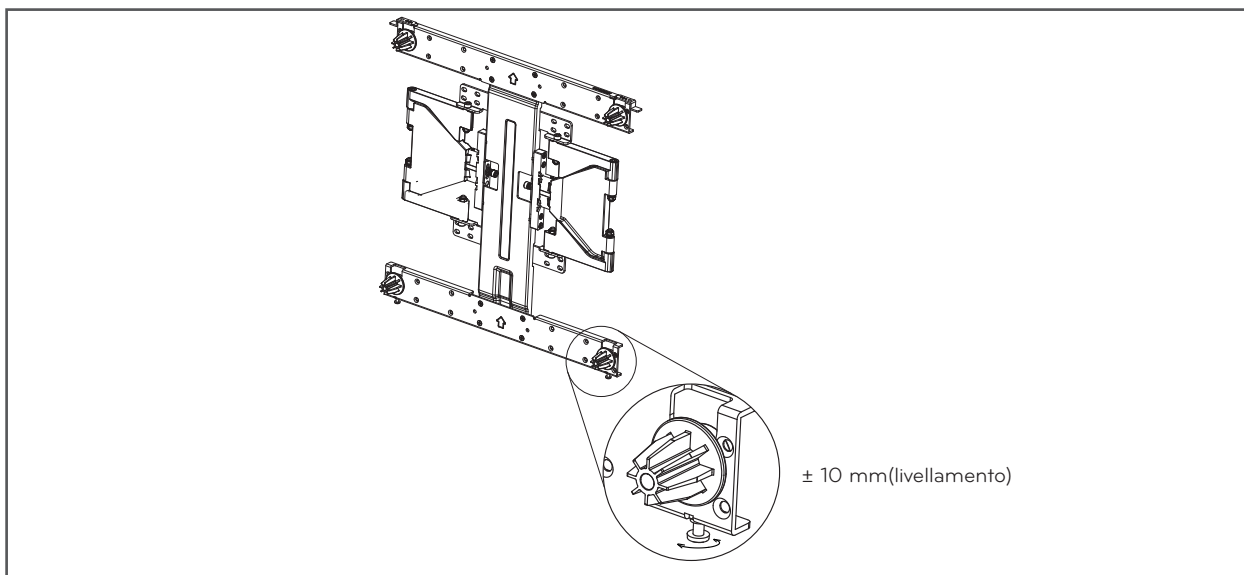


- *Montare il supporto a parete, il prodotto e la graffetta di sicurezza.
- * **ATTENZIONE** : Durante l'installazione del monitor, non comprimere il cavo di alimentazione tra la staffa di montaggio a parete e il monitor.
(se il cavo di alimentazione viene compresso, il prodotto potrebbe subire danni.)

1. Collocare il prodotto con il distanziatore montato sulla staffa del supporto a parete sul muro in direzione della freccia. A questo punto, allineare la parte inferiore e sollevare leggermente l'unità per allineare la parte superiore.
2. Quando si regola la posizione, montare la graffetta di sicurezza fornita come mostrato in figura per evitare che il prodotto si sposti e stringere completamente la vite della graffetta di sicurezza. Se la graffetta di sicurezza non è stretta come mostrato in figura, il prodotto può cadere.
 - Tirare la parte inferiore dell'unità per verificare se il prodotto è completamente fissato.
 - Quando si montano al muro il prodotto e gli altoparlanti, tenere sopra il prodotto e non gli altoparlanti.
 - Quando il prodotto si installa in posizione verticale, ruotare solo quest'ultimo di 90 gradi (si applica solo a VESA 200X200, 400x400)
 - Durante il collegamento di cavi e accessori accertarsi che il prodotto venga installato a una distanza sufficiente dalla parte per evitare che tali elementi vengano compressi.
 - Quando si spinge il prodotto con forza eccessiva, si potrebbero procurare dei danni.

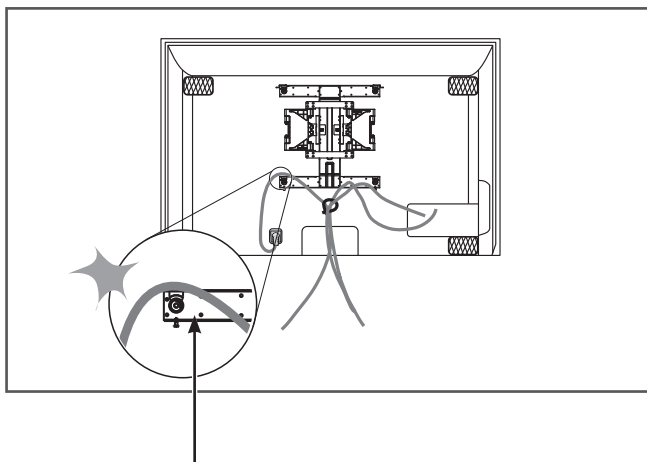
5 Come mettere il prodotto a livello

Se il prodotto non è a livello dopo l'installazione, è possibile provvedere utilizzando la vite (il prodotto si sposterà in alto o in basso in base alla direzione di rotazione della vite).



6 Come sistemare il cavo e inserire il cuscino di protezione dell'unità

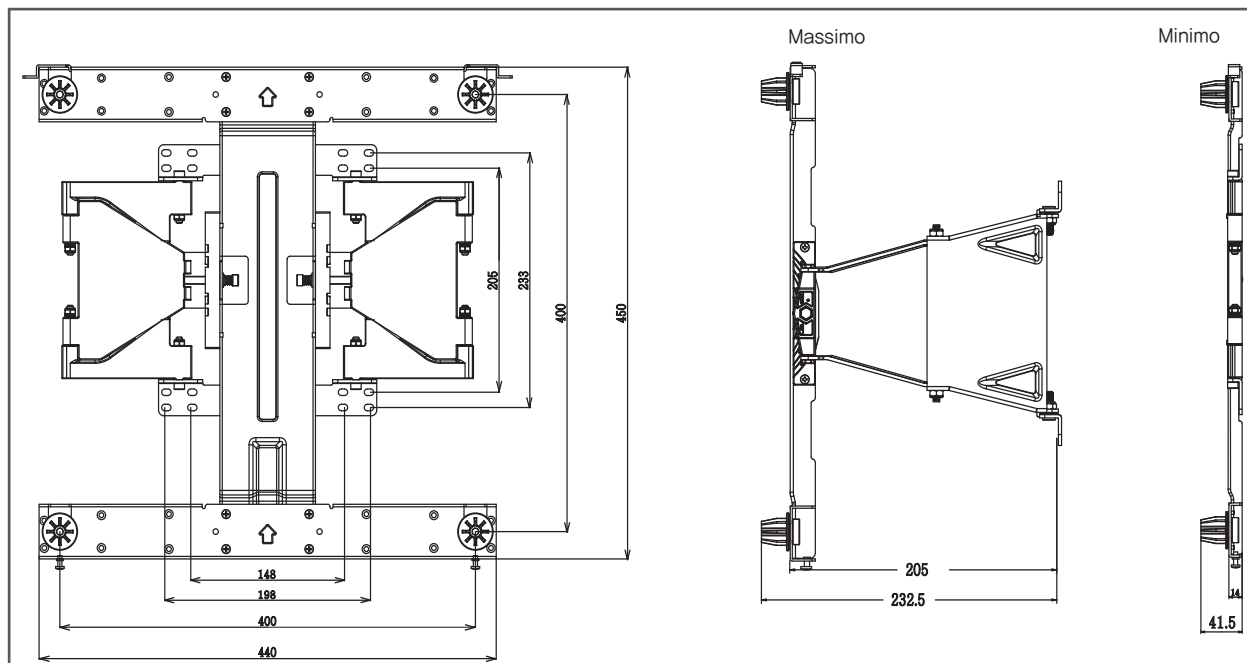
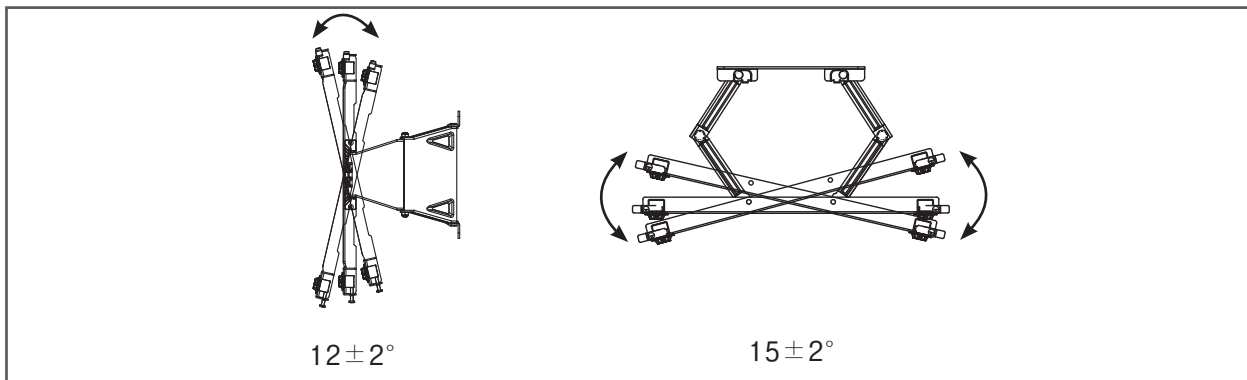
- Sistemare il cavo come illustrato nella figura. Acquistare la fascia per la sistemazione del cavo o utilizzare quella fornita con il televisore/monitor.
- Inserire il cuscino di protezione per ridurre l'impatto con il muro quando si regola l'angolazione. Inserire il cuscino di protezione dove desiderato, come mostrato nella figura.



Non schiacciare il cavo di alimentazione e i cavi tra la staffa e la parete.

Specifiche tecniche del prodotto

[Unità : mm]



ITALIANO

Modello	LSW440B
Larghezza (mm)	440
Altezza (mm)	450
Profondità (mm)	14
Peso (kg)	3.5
Massima capacità di carico UL (kg)	4.7
Specifiche VESA per il montaggio a muro	400X400
Massima capacità di carico UL (kg)	50



Il modello e il numero di serie del prodotto si trovano sul retro e su un lato dello stesso. Annotarli qui di seguito affinché siano disponibili in futuro in caso di manutenzione.

MODELLO _____

N. DI SERIE _____

Visualizzazioni supportate

(Contattare il rivenditore o fare riferimento al manuale dell'utente della TV per i modelli applicabili.)