

## Printing specification

	Drawn	Checked	Approved
Signature	Danbi.Park	Mira.Woo	Jongok.kim
MMM/DD/YYYY	Feb/17/2014	Feb/17/2014	Feb/17/2014

### 1. Model Description

Model name	: LB67-Z	Brand name	: LG	Part number	: MFL68027020
2nd, 3rd Suffix	: PI	Product name	: LB670V	(Revision number)	(1405-REV02)

### 2. Printing Specification

1. Trim size (Format)	: 148 mm x 210 mm (A5)
2. Printing colors	
• Cover	: 1 Color (Black)
• Inside	: 1 Color (Black)
3. Stock (Paper)	
• Cover	: Uncoated, wood-free paper 150 g/m <sup>2</sup>
• Inside	: Uncoated, wood-free paper 60 g/m <sup>2</sup>
4. Bindery	: Perfect binding
5. Language	: ENG/ITA (2)
6. Number of pages	: 112
NOTE	“This part contains Eco-hazardous substances (Pb, Cd, Hg, Cr6+, PBB, PBDE, etc.) within LG standard level, Details should be followed Eco-SCM management standard[LG(56)-A-2524]. Especially, Part should be followed and controlled the following specification.
	(1) Eco-hazardous substances test report should be submitted when Part certification test and First Mass Production.
	(2) Especially, Don't use or contain lead(Pb) and cadmium(Cd) in ink.

### 3. Origin Notification

LGEAK	: Printed in Kazakhstan	LGEKR	: Printed in Korea	LGERS	: Printed in Mexico
LGEAZ	: Printed in Brazil	LGEMA	: Printed in Poland	LGESY	: Printed in China
LGEEG	: Printed in Egypt	LGEMX	: Printed in Mexico	LGETH	: Printed in Thailand
LGEIL	: Printed in India	LGEND	: Printed in China	LGEVN	: Printed in Vietnam
LGEIN	: Printed in Indonesia	LGERA	: Printed in Russia	LGEWR	: Printed in Poland
LGEAS	: Printed in Algeria				

### 4. Changes

				
				
				
				
				
				
				
				
	May/12/2014	Danbi.Park	EKLE500434	Manual Drawing Update
	Mar/19/2014	Danbi.Park	EKLE400558	Manual Drawing Update
Rev. Number	MMM/DD/YYYY	Signature	ECO Number	Change Contents

# Pagination sheet

Part number : MFL68027020

Total pages : 112 pages

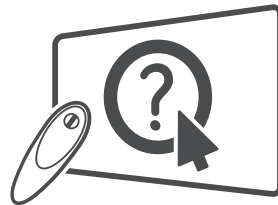
Front (Eng) P/No.	A-2 ...	... ...	... A-25	Blank
Front (Eng)	2 ...	... ...	... 31	Blank
Front (Ita)	2 ...	... ...	... 43	44
B-1	B-2 ...	... ...	... B-9	Back



# OWNER'S MANUAL

# LED TV\*

\* LG LED TV applies LCD screen with LED backlights.



Click! User Guide

Please read this manual carefully before operating your set and retain it for future reference.

LB63\*\* LB68\*\* LB72\*\* LB87\*\*

LB65\*\* LB69\*\* LB73\*\*

LB67\*\* LB70\*\* LB86\*\*



[www.lg.com](http://www.lg.com)

P/NO : MFL68027020(1405-REV02)  
Printed in Korea

## TABLE OF CONTENTS

### **A-3 SETTING UP THE TV**

- A-3 Attaching the stand
- A-8 Attaching the Sound Bar Supporter
- A-10 Tidying cables

### **A-12 MAKING CONNECTIONS**

- A-12 Antenna connection
- A-12 Satellite dish connection
- A-13 HDMI connection
- A-14 - ARC (Audio Return Channel)
- A-14 DVI to HDMI connection
- A-16 Component connection
- A-17 Composite connection
- A-18 MHL connection
- A-19 Audio connection
- A-19 - Digital optical audio connection
- A-20 USB connection
- A-21 CI module connection
- A-22 Headphone connection
- A-23 Euro Scart connection

COMMON

### **LANGUAGE LIST**

- English
- Italiano

LANGUAGE

### **B-1 SPECIFICATIONS**

COMMON

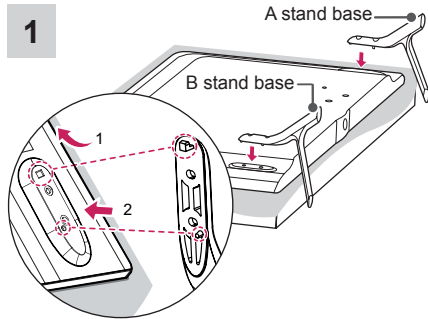
# SETTING UP THE TV

70LB65\*\*-ZA, LB67\*\*, LB68\*\*, LB69\*\*, LB73\*\*-ZA

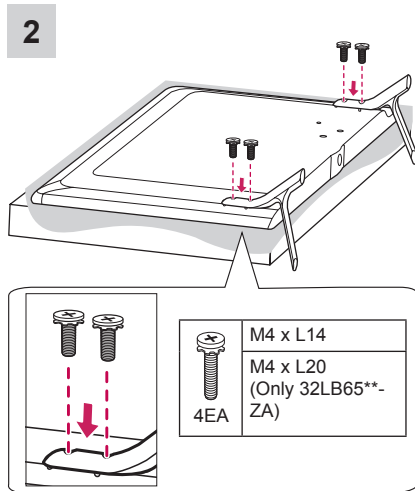
Image shown may differ from your TV.

## Attaching the stand

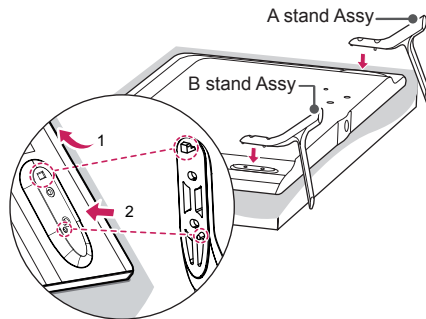
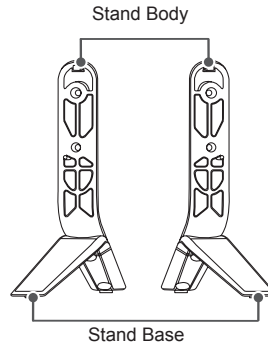
LB63\*\*-ZA, 32/39/42/47/50/55LB65\*\*-ZA



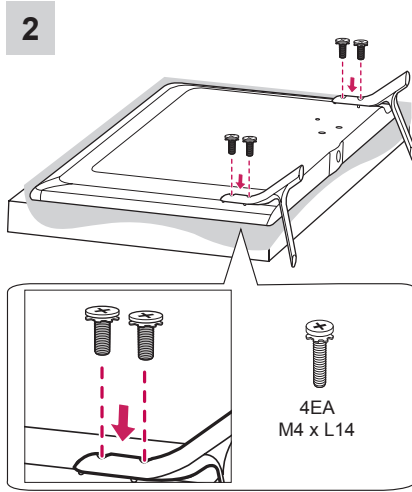
- 1 Attach the stand to the TV using the upper mounting hole on the back of the TV.
- 2 Attach the stand to the TV using the lower connection on the back of the TV.



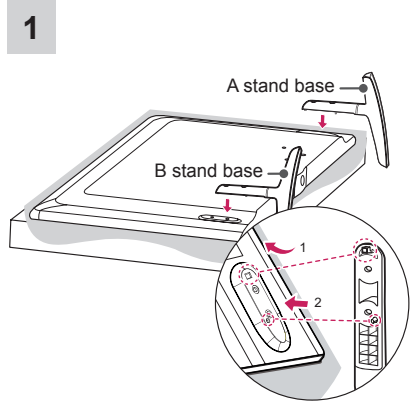
### 1



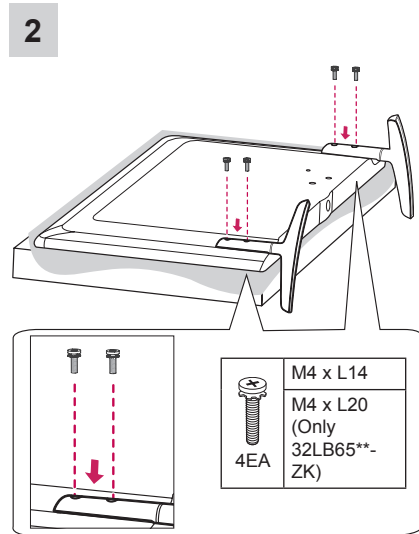
- 1 Attach the stand to the TV using the upper mounting hole on the back of the TV.
- 2 Attach the stand to the TV using the lower connection on the back of the TV.



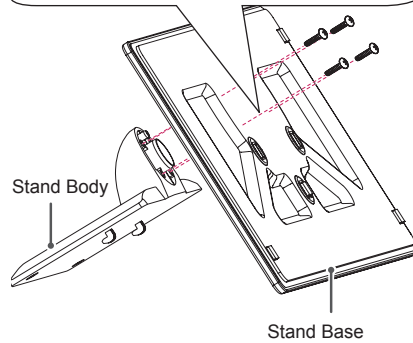
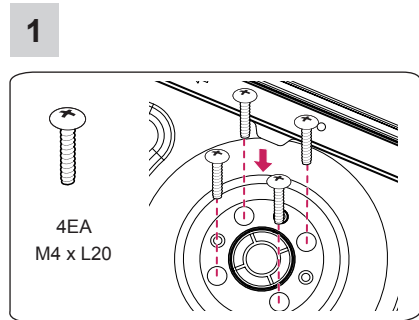
LB63\*\*-ZL, LB65\*\*-ZK



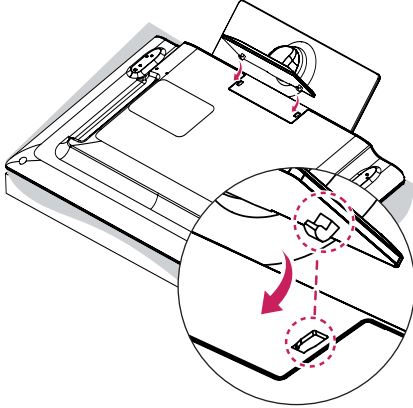
- 1 Attach the stand to the TV using the upper mounting hole on the back of the TV.
- 2 Attach the stand to the TV using the lower connection on the back of the TV.



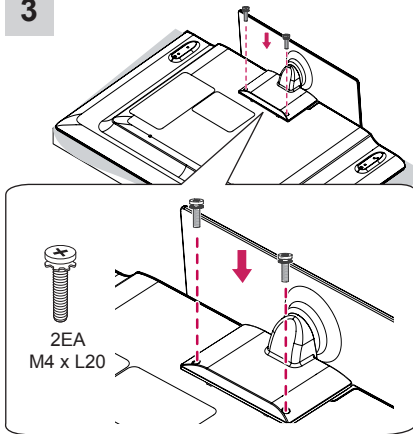
32/39LB65\*\*-ZE/ZN



2

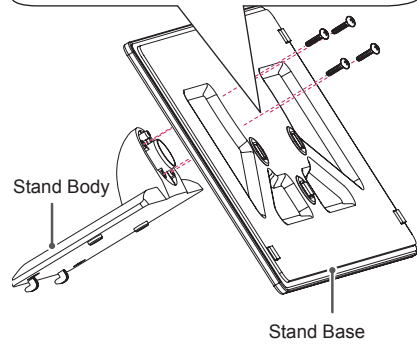
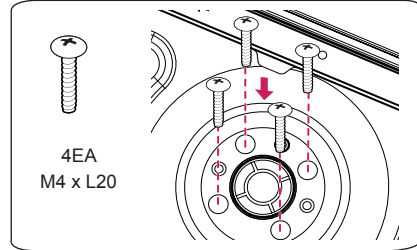


3

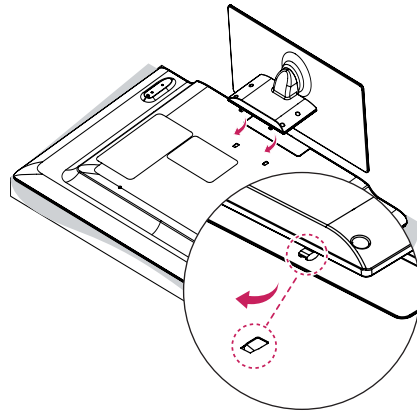


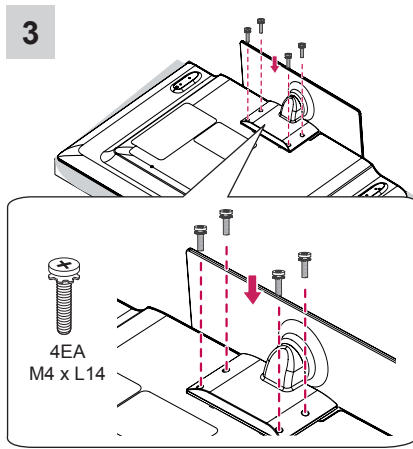
42/47/50/55/60LB65\*\*-ZE/ZN

1

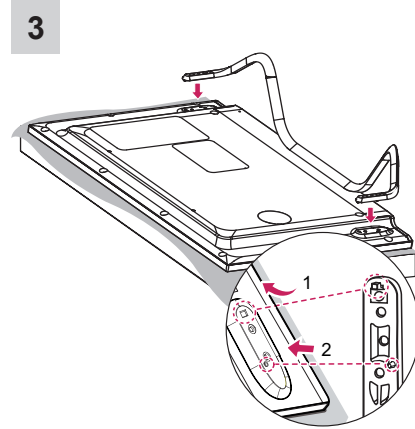
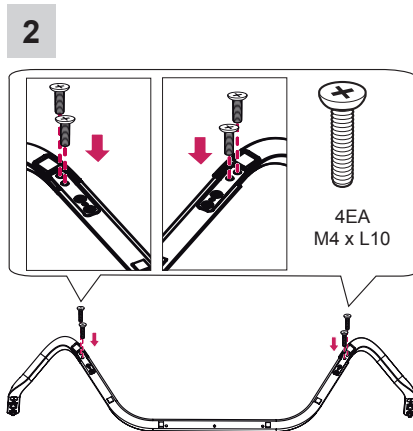
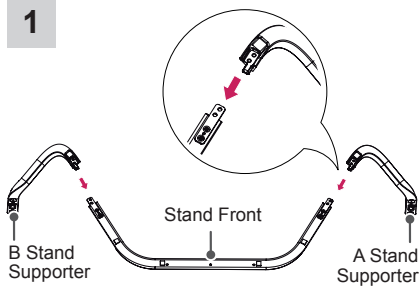


2

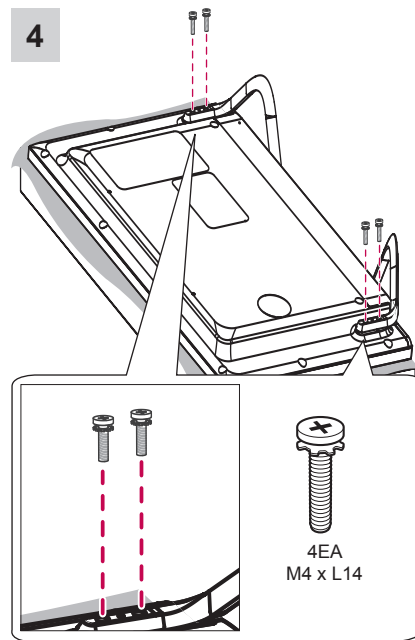




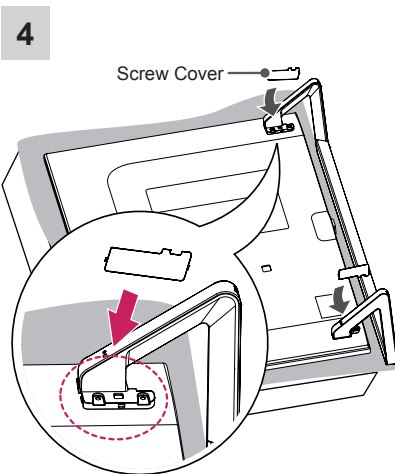
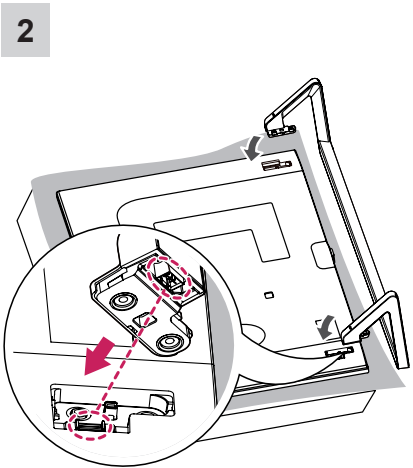
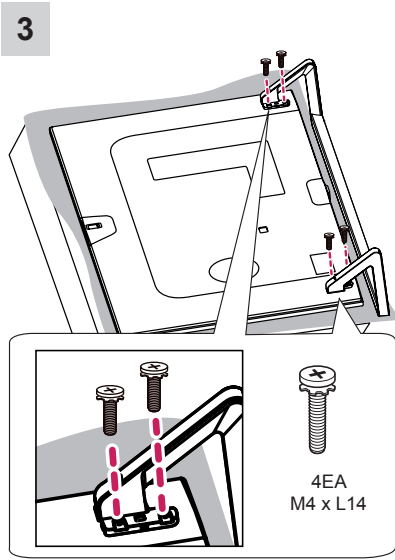
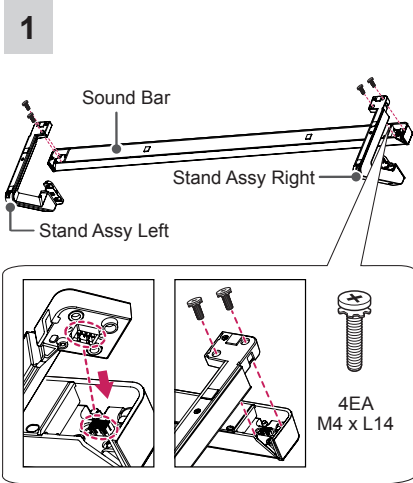
LB70\*\*, LB72\*\*, LB73\*\*-ZD/ZE



- 1 Attach the stand to the TV using the upper mounting hole on the back of the TV.
- 2 Attach the stand to the TV using the lower connection on the back of the TV.



LB86\*\*, LB87\*\*

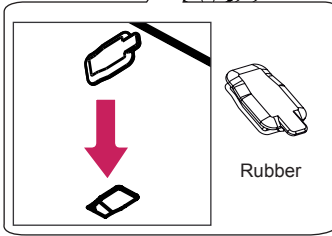
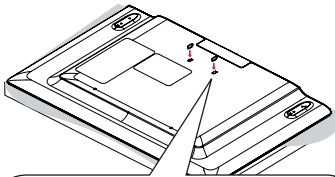


**! CAUTION**

- When attaching the stand to the TV set, place the screen facing down on a cushioned table or flat surface to protect the screen from scratches.
- Make sure that the screws are inserted correctly and fastened securely. (If they are not fastened securely enough, the TV may tilt forward after being installed.) Do not use too much force and over tighten the screws; otherwise screw may be damaged and not tighten correctly.

**! NOTE**

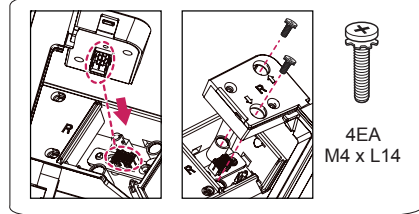
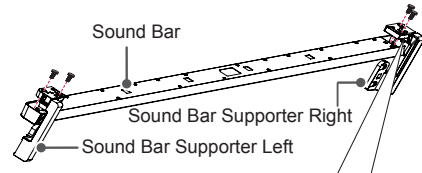
- Remove the stand before installing the TV on a wall mount by performing the stand attachment in reverse.
- The Screw Cover will protect the opening from accumulating dust and dirt.
- The Rubber will protect the opening from accumulating dust and dirt. When installing the wall mounting bracket, use the Rubber. (Only LB65\*\*-ZE/ZN)



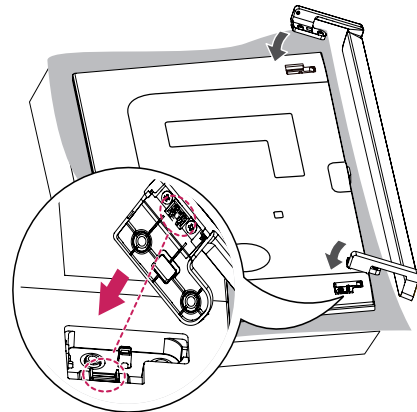
**Attaching the Sound Bar Supporter**

(In case of mounting on a wall)  
LB86\*\*, LB87\*\*

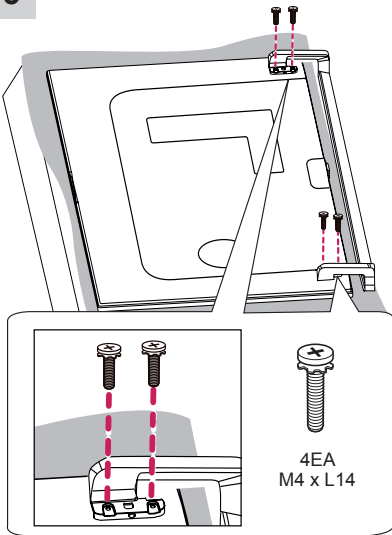
**1**



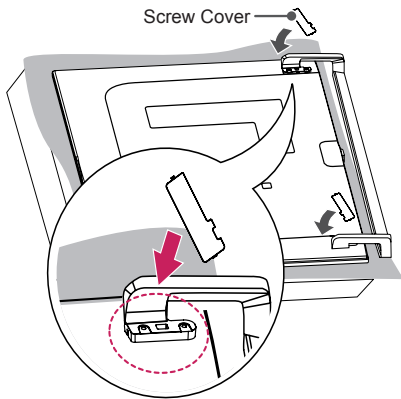
**2**



3



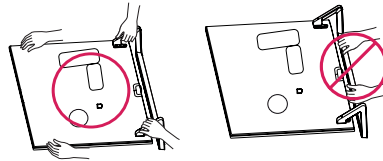
4



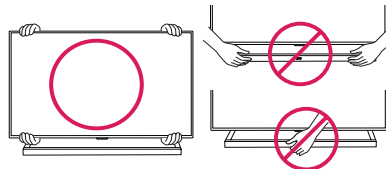
**CAUTION**

- When attaching the sound bar supporter to the TV set, place the screen facing down on a cushioned table or flat surface to protect the screen from scratches.
- Make sure that the screws are inserted correctly and fastened securely. (If they are not fastened securely enough, the TV may tilt forward after being installed.) Do not use too much force and over tighten the screws; otherwise screw may be damaged and not tighten correctly.
- The sound bar supporter only uses for wall mounting.
- After assembling the Sound Bar Wall Mount Brackets, do not adjust the angle of the TV while holding the Sound Bar or hanging onto the Sound Bar.
- When lifting the product, or moving it, make sure that two or more people safely lift it and set it upright on a flat surface. When there are two people, one person should stand on the right side of the product and the other person should stand on the left side to lift it. When moving the product, hold the top and bottom corners.
- When lifting the product, or moving it, do not hold the Sound Bar. If you hold the Sound Bar when lifting the product, or moving it, the Sound Bar may be damaged.

<When lifting the product>



<When moving the product>





**NOTE**

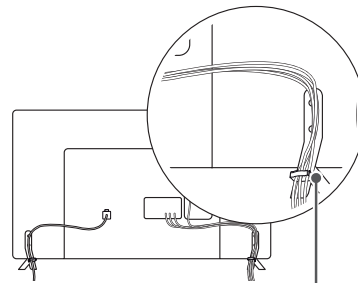
- Remove the sound bar supporter before installing the stand by performing the sound bar supporter attachment in reverse.
- The Screw Cover will protect the opening from accumulating dust and dirt.

## Tidying cables

Image shown may differ from your TV.

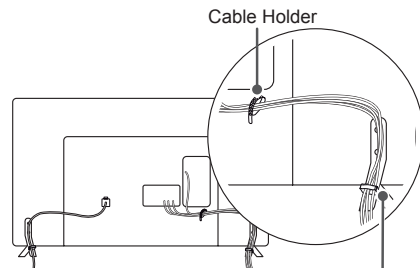
- 1 Gather and bind the cables with the **Cable Holder**. (Depending on model)
- 2 Fix the **Cable Management** firmly to the TV.

(Only 32LB65\*\*-ZA)



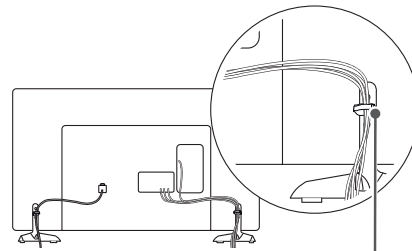
Cable Management

(Only LB63\*\*-ZA, 39/42/47/50/55/60LB65\*\*-ZA, LB67\*\*, LB68\*\*, LB69\*\*, LB73\*\*-ZA)



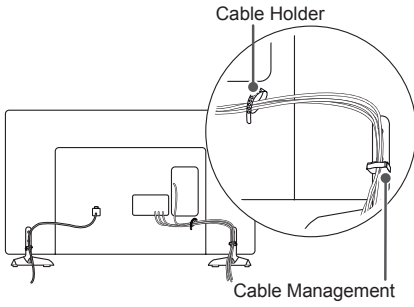
Cable Management

(Only 32LB65\*\*-ZK)

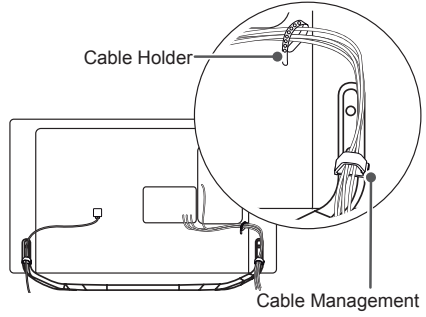


Cable Management

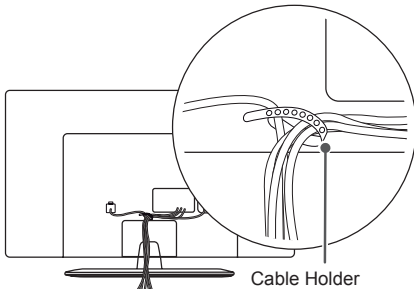
(Only LB63\*\*-ZL, 39/42/47/50/55/60/70LB65\*\*-ZK/ZL)



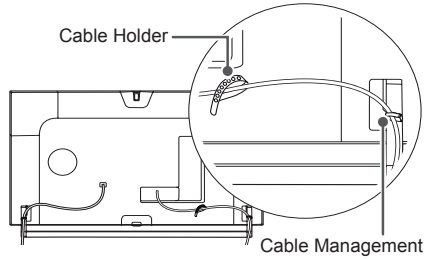
(Only LB70\*\*, LB72\*\*, LB73\*\*-ZD/ZE)



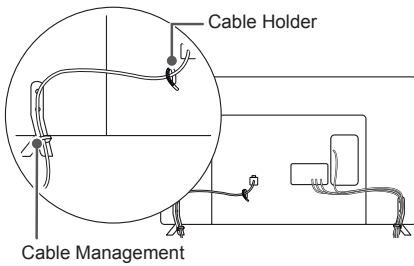
(Only LB65\*\*-ZE/ZN)



(Only LB86\*\*, LB87\*\*)



(Only 70LB65\*\*)



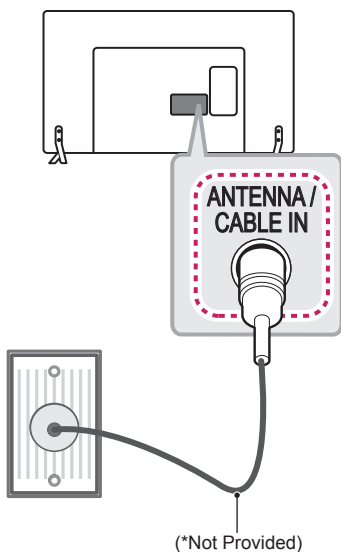
**CAUTION**

- Do not move the TV by holding the cable holders, as the cable holders may break, and injuries and damage to the TV may occur.

## MAKING CONNECTIONS

This section on **MAKING CONNECTIONS** mainly uses diagrams for the LB67\*\* models.

### Antenna connection



#### English

Connect the TV to a wall antenna socket with an RF cable (75  $\Omega$ ).

#### ! NOTE

- Use a signal splitter to use more than 2 TVs.
- If the image quality is poor, install a signal amplifier properly to improve the image quality.
- If the image quality is poor with an antenna connected, try to realign the antenna in the correct direction.
- An antenna cable and converter are not supplied.
- Supported DTV Audio: MPEG, Dolby Digital, Dolby Digital Plus, HE-AAC

#### Italiano

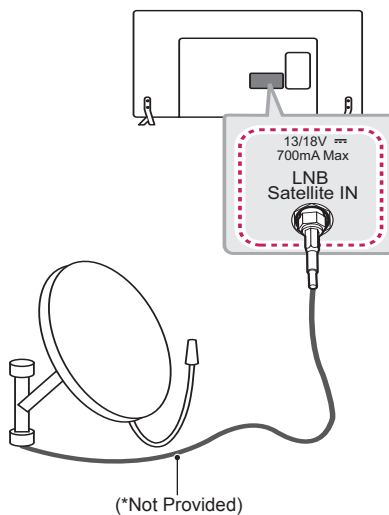
Collegare il televisore all'antenna centralizzata con un cavo RF (75  $\Omega$ ).

#### ! NOTA

- Utilizzare uno sdoppiatore del segnale per usare più di 2 televisori.
- Se la qualità dell'immagine è scarsa, installare correttamente un amplificatore del segnale per migliorarla.
- Se la qualità dell'immagine è scarsa con un'antenna collegata, provare a riallineare l'antenna nella direzione corretta.
- Il cavo e il convertitore dell'antenna non sono in dotazione.
- Audio DTV supportato: MPEG, Dolby Digital, Dolby Digital Plus, HE-AAC

### Satellite dish connection

(Only satellite models)



#### English

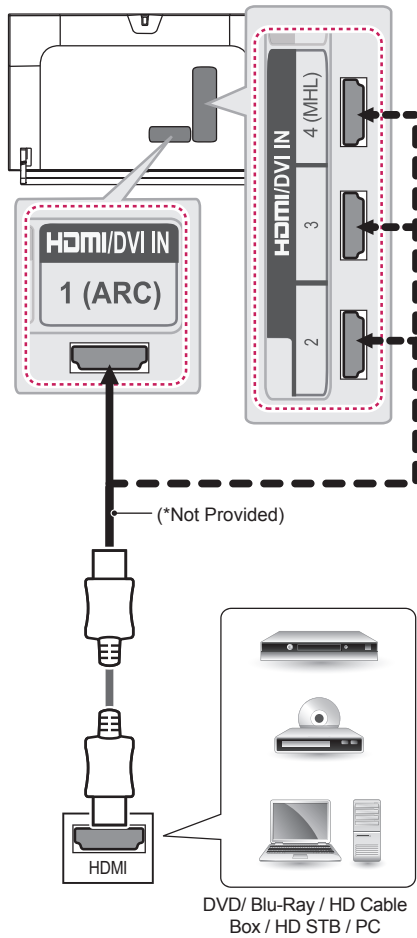
Connect the TV to a satellite dish to a satellite socket with a satellite RF cable (75  $\Omega$ ).

#### Italiano

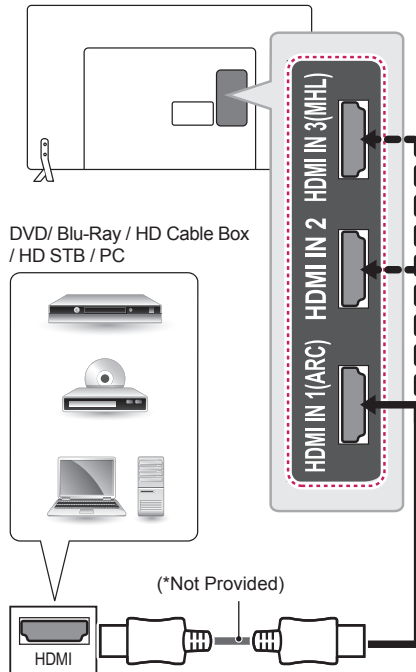
Collegare la TV a un'antenna satellitare e a una presa satellitare con un cavo RF satellitare (75  $\Omega$ ).

## HDMI connection

(Only LB86\*\*, LB87\*\*)



(Only LB63\*\*, LB65\*\*, LB67\*\*, LB68\*\*, LB69\*\*, LB70\*\*, LB72\*\*, LB73\*\*)



### English

Transmits the digital video and audio signals from an external device to the TV. Connect the external device and the TV with the HDMI cable as shown.

Choose any HDMI input port to connect. It does not matter which port you use.



### NOTE

- It is recommended to use the TV with the HDMI connection for the best image quality.
- Use the latest High Speed HDMI™ Cable with CEC (Customer Electronics Control) function.
- High Speed HDMI™ Cables are tested to carry an HD signal up to 1080p and higher.
- Supported HDMI Audio format : Dolby Digital, DTS, PCM (Up to 192 KHz, 32KHz/44.1KHz/48KHz/88KHz/96KHz/176KHz/192KHz)

**Italiano**

Il segnale digitale audio e video viene trasmesso da un dispositivo esterno al televisore. Collegare il dispositivo esterno e il televisore mediante il cavo HDMI come mostrato nell'illustrazione di seguito.

Scegliere una porta di ingresso HDMI per il collegamento. La scelta della porta è libera.

**NOTA**

- Si consiglia di utilizzare il televisore con il collegamento HDMI per ottenere la migliore qualità delle immagini.
- Utilizzare un cavo HDMI™ ad alta velocità dotato dei requisiti più recenti con funzione CEC (Customer Electronics Control).
- I cavi HDMI™ ad alta velocità sono testati per trasmettere un segnale HD fino a 1080p e superiore.
- Formato audio HDMI supportato: Dolby Digital, DTS, PCM (fino a 192 KHz, 32 KHz/44,1 KHz/48 KHz/88 KHz/96 KHz/176 KHz/192 KHz)

**ARC (Audio Return Channel)**

**English**

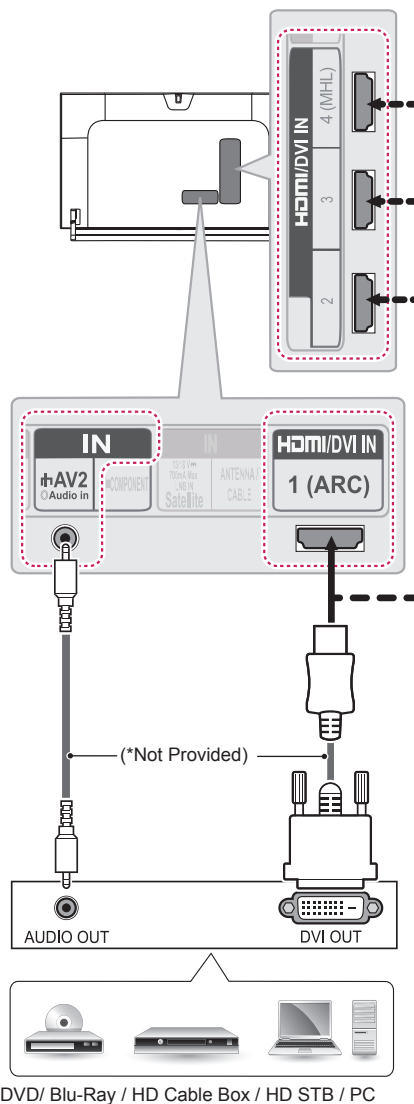
- An external audio device that supports SIMPLINK and ARC must be connected using **HDMI IN 1 (ARC)** or **HDMI/DVI IN 1 (ARC)** port.
- When connected with a high-speed HDMI cable, the external audio device that supports ARC outputs optical SPDIF without additional optical audio cable and supports the SIMPLINK function.

**Italiano**

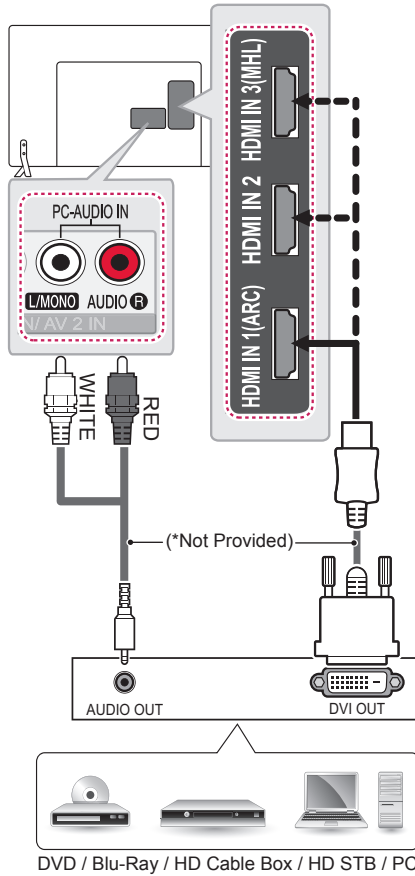
- Un dispositivo audio esterno che supporta SIMPLINK e ARC deve essere collegato tramite la porta **HDMI IN 1 (ARC)** o **HDMI/DVI IN 1 (ARC)**.
- Se si effettua il collegamento con un cavo HDMI ad alta velocità, il dispositivo audio esterno che supporta ARC trasmette il segnale SPDIF senza il cavo ottico aggiuntivo e supporta la funzione SIMPLINK.

**DVI to HDMI connection**

(Only LB86\*\*, LB87\*\*)



(Only LB63\*\*, LB65\*\*, LB67\*\*, LB68\*\*, LB69\*\*, LB70\*\*, LB72\*\*, LB73\*\*)



**English**

Transmits the digital video signal from an external device to the TV. Connect the external device and the TV with the DVI-HDMI cable as shown. To transmit an audio signal, connect an audio cable. Choose any HDMI input port to connect. It does not matter which port you use.

**NOTE**

- Depending on the graphics card, DOS mode may not work if a HDMI to DVI Cable is in use.
- When using the HDMI/DVI cable, only Single link is supported.

**Italiano**

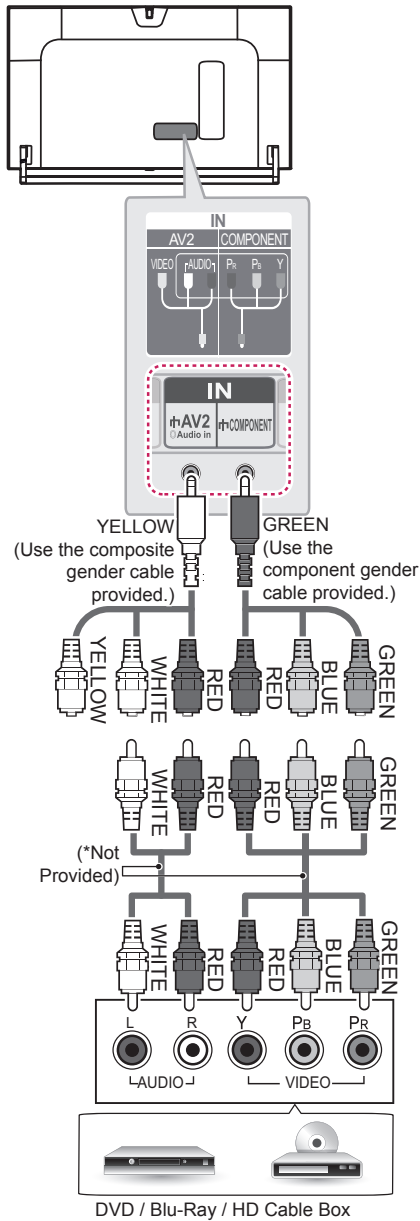
Il segnale digitale video viene trasmesso da un dispositivo esterno al televisore. Collegare il dispositivo esterno e il televisore mediante il cavo DVI-HDMI come mostrato nell'illustrazione di seguito. Per trasmettere un segnale audio, collegare un cavo audio. Scegliere una porta di ingresso HDMI per il collegamento. La scelta della porta è libera.

**NOTA**

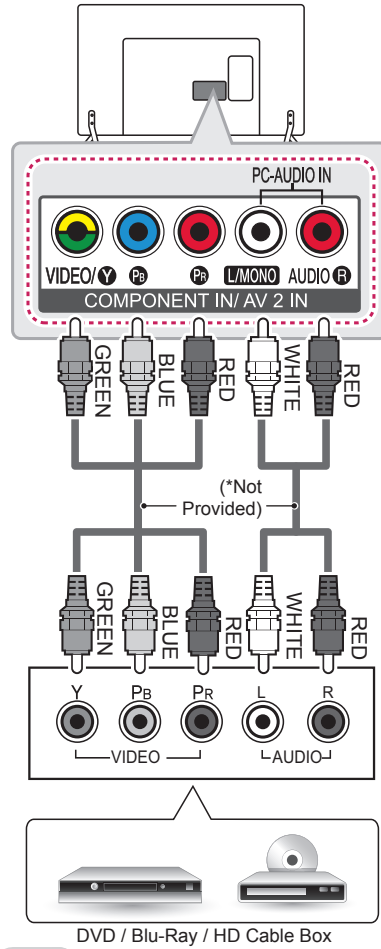
- A seconda della scheda grafica in uso, la modalità DOS potrebbe non funzionare se si utilizza un cavo da HDMI a DVI.
- Quando si utilizza il cavo HDMI/DVI, è supportata solo l'interfaccia Single link.

## Component connection

(Only LB86\*\*, LB87\*\*)



(Only LB63\*\*, LB65\*\*, LB67\*\*, LB68\*\*, LB69\*\*, LB70\*\*, LB72\*\*, LB73\*\*)



### English

Transmits analog video and audio signals from an external device to the TV. Connect the external device and the TV with a component cable as shown.

### NOTE

- If cables are not installed correctly, it could cause this image to display in black and white or with distorted colours.

**Italiano**

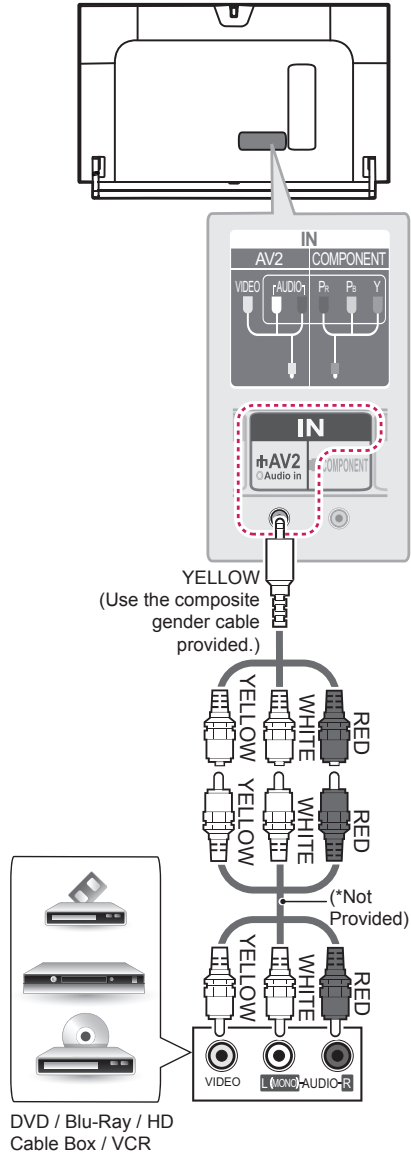
Il segnale audio e video analogico viene trasmesso da un dispositivo esterno al televisore. Collegare il dispositivo esterno al televisore usando un cavo component come mostrato nella figura di seguito.

**! NOTA**

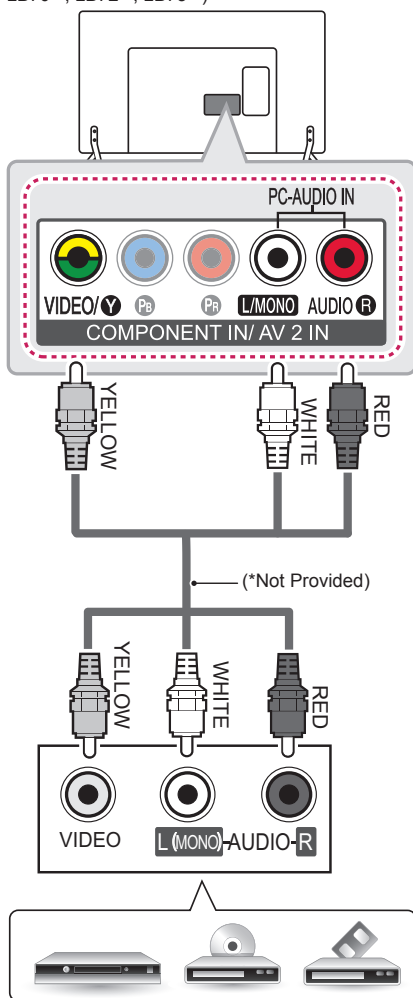
- L'errato collegamento dei cavi può far sì che le immagini vengano visualizzate in bianco e nero o con colori distorti.

**Composite connection**

(Only LB86\*\*, LB87\*\*)



(Only LB63\*\*, LB65\*\*, LB67\*\*, LB68\*\*, LB69\*\*, LB70\*\*, LB72\*\*, LB73\*\*)



DVD / Blu-Ray / HD Cable Box / VCR

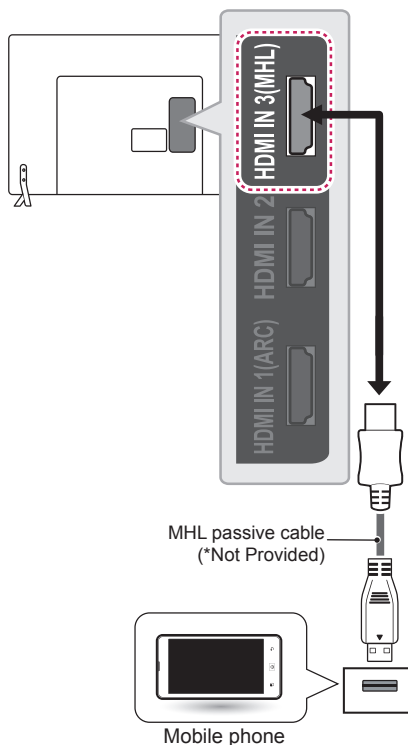
**English**

Transmits analog video and audio signals from an external device o the TV. Connect the external device and the TV with the composite cable as shown.

**Italiano**

Il segnale audio e video analogico viene trasmesso da un dispositivo esterno al televisore. Collegare il dispositivo esterno e il televisore mediante il cavo composite come mostrato nell'illustrazione di seguito.

**MHL connection**



**English**

Mobile High-definition Link (MHL) is an interface for transmitting digital audiovisual signals from mobile phones to television sets.

**NOTE**

- Connect the mobile phone to the **HDMI IN 3 (MHL)** or **HDMI/DVI IN 4 (MHL)** port to view the phone screen on the TV.
- The MHL passive cable is needed to connect the TV and a mobile phone.
- This only works for the MHL-enabled phone.
- Some applications can be operated by the remote control.
- For some mobile phones supporting MHL, you can control with the Magic Remote.
- Remove the MHL passive cable from the TV when:
  - the MHL function is disabled
  - your mobile device is fully charged in standby mode

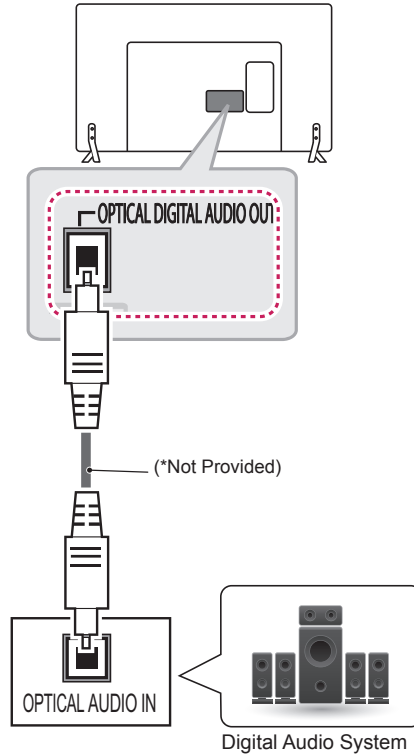
**Italiano**

Mobile High-definition Link (MHL) è un'interfaccia per la trasmissione di segnali audiovisivi digitali dai cellulari ai TV.

**NOTA**

- Collegare il telefono cellulare alla porta **HDMI IN 3 (MHL)** o **HDMI/DVI IN 4 (MHL)** per visualizzare lo schermo del telefono sul TV.
- È necessario un cavo passivo MHL per collegare il TV a un cellulare.
- Questa funzione è disponibile soltanto sui telefoni che supportano l'interfaccia MHL.
- È possibile utilizzare alcune applicazioni tramite il telecomando.
- Per alcuni cellulari che supportano la tecnologia MHL, è possibile utilizzare il telecomando magico.
- Rimuovere il cavo passivo MHL dal TV quando:
  - La funzione MHL è disattivata
  - Il dispositivo mobile è completamente carico in modalità standby

**Audio connection**



**English**

You may use an optional external audio system instead of the built-in speaker.

**Digital optical audio connection**

Transmits a digital audio signal from the TV to an external device. Connect the external device and the TV with the optical audio cable as shown.

**NOTE**

- Do not look into the optical output port. Looking at the laser beam may damage your vision.
- Audio with ACP (Audio Copy Protection) function may block digital audio output.

**Italiano**

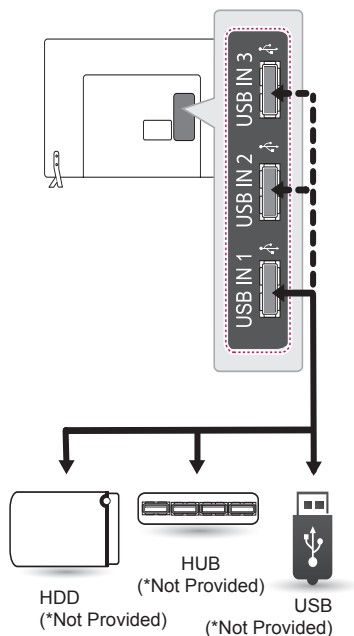
È possibile utilizzare un sistema audio esterno opzionale al posto dell'altoparlante integrato.

**Collegamento audio ottico digitale**

Il segnale audio digitale viene trasmesso dal televisore su un dispositivo esterno. Collegare il dispositivo esterno e il televisore con il cavo audio ottico come mostrato nell'illustrazione di seguito.

**NOTA**

- Non guardare nella porta dell'uscita ottica. Guardare il raggio laser potrebbe provocare danni alla vista.
- Contenuti audio con funzione anticopia (ACP, Audio Copy Protection) possono bloccare l'uscita audio digitale.

**USB connection****English**

Connect a USB storage device such as a USB flash memory, external hard drive, or a USB memory card reader to the TV and access the Smart Share menu to use various multimedia files.

**NOTE**

- Some USB Hubs may not work. If a USB device connected using a USB Hub is not detected, connect it to the USB port on the TV directly.
- Connect the external power source if your USB is needed.

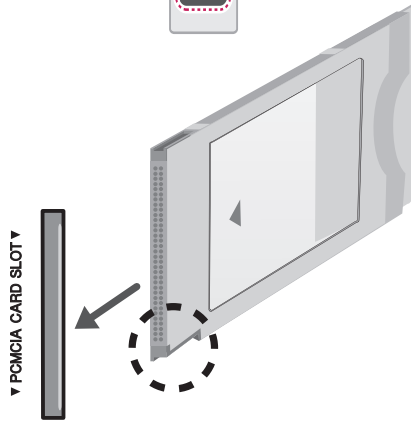
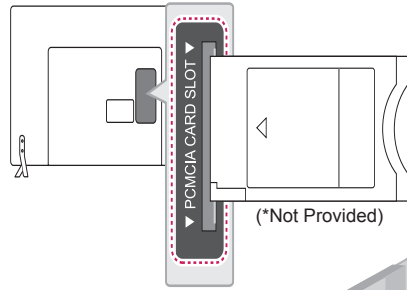
**Italiano**

Collegare una periferica di archiviazione USB, ad esempio una memoria flash USB, un hard disk esterno, o un lettore di schede di memoria USB al televisore e accedere al menu Smart Share per utilizzare diversi file multimediali.

**! NOTA**

- Alcuni hub USB potrebbero non funzionare. Se una periferica USB collegata tramite un hub USB non viene rilevata, collegarla direttamente alla porta USB della TV.
- Collegarsi all'alimentazione esterna se il dispositivo USB lo richiede.

**CI module connection**



**English**

View the encrypted (pay) services in digital TV mode. This feature is not available in all countries.

**! NOTE**

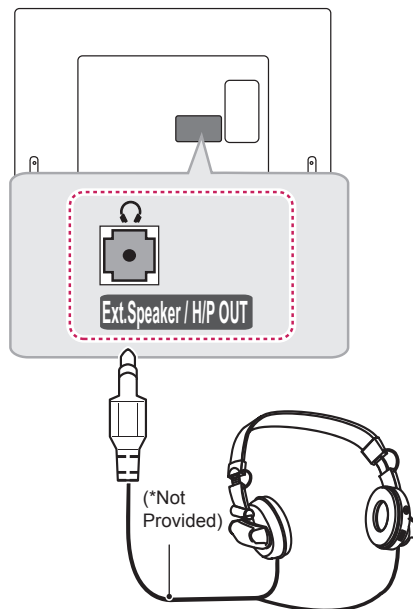
- Check if the CI module is inserted into the PCMCIA card slot in the right direction. If the module is not inserted properly, this can cause damage to the TV and the PCMCIA card slot.
- If the TV does not display any video and audio when CI+ CAM is connected, please contact to the Terrestrial/Cable/Satellite Service Operator.

**Italiano**

Consente la visione dei servizi codificati (a pagamento) in modalità TV digitale. Questa funzione non è disponibile in tutti i paesi.

**! NOTA**

- Verificare che il modulo CI sia inserito nello slot della scheda PCMCIA nel verso corretto. Se il modulo non è inserito nel modo corretto, possono verificarsi danni alla TV e allo slot stesso.
- Se il TV non visualizza o riproduce alcun contenuto video e audio quando è collegata la funzione CAM (modulo di accesso condizionale) con CI+ (Interfaccia comune plus), contattare l'operatore del servizio terrestre/via cavo/satellitare.

**Headphone connection****English**

Transmits the headphone signal from the TV to an external device. Connect the external device and the TV with the headphone as shown.

**! NOTE**

- AUDIO menu items are disabled when connecting a headphone.
- Optical Digital Audio Out is not available when connecting a headphone.
- Headphone impedance: 16  $\Omega$
- Max audio output of headphone: 0.624 mW to 1.04 mW
- Headphone jack size: 0.35 cm

**Italiano**

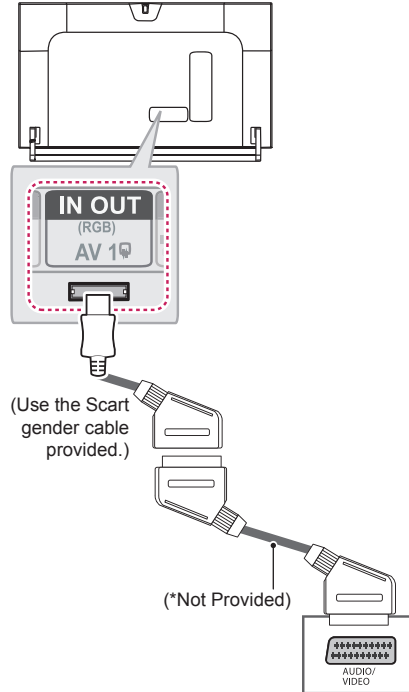
Consente la trasmissione del segnale delle cuffie dalla TV a un dispositivo esterno. Collegare il dispositivo esterno e la TV con le cuffie come mostrato nell'illustrazione di seguito.

**! NOTA**

- Le voci del menu AUDIO sono disabilitate se sono collegate le cuffie.
- L'uscita audio ottica digitale non è disponibile se sono collegate le cuffie.
- Impedenza cuffie: 16 Ω
- Uscita audio max delle cuffie: da 0,624 mW a 1,04 mW
- Dimensioni jack per cuffia: 0,35 cm

**Euro Scart connection**

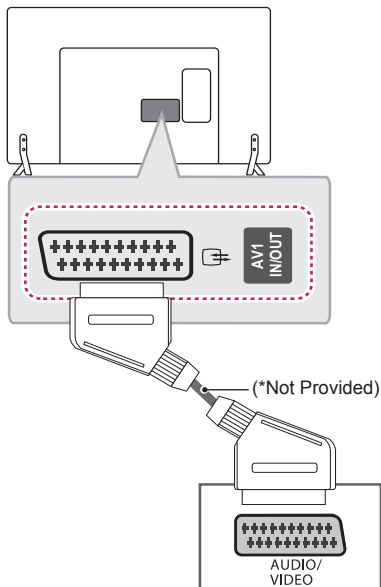
(Only LB86\*\*, LB87\*\*)



(Use the Scart gender cable provided.)

(\*Not Provided)

(Only LB63\*\*, LB65\*\*, LB67\*\*, LB68\*\*, LB69\*\*, LB70\*\*, LB72\*\*, LB73\*\*)



**English**

Transmits the video and audio signals from an external device to the TV set. Connect the external device and the TV set with the euro scart cable as shown.

Current input mode \ Output Type	AV1 (TV Out <sup>1</sup> )
Digital TV	Digital TV
Analogue TV, AV	Analogue TV
Component	
HDMI	

1 TV Out : Outputs Analogue TV or Digital TV signals.

**NOTE**

- Any Euro scart cable used must be signal shielded.
- When watching digital TV in 3D imaging mode, only 2D out signals can be output through the SCART cable. (Only 3D models)
- If you set the 3D mode to On while a scheduled recording is performed on digital TV, monitor out signals cannot be output through the SCART cable, and the recording cannot be performed. (Only 3D models)

**Italiano**

Consente la trasmissione dei segnali audio e video da un dispositivo esterno al televisore. Collegare il dispositivo esterno e il televisore con il cavo Euro Scart come mostrato nell'illustrazione di seguito.

Modalità di ingresso corrente \ Tipo di uscita	AV1 (Uscita TV <sup>1</sup> )
TV digitale	TV digitale
TV analogica, AV	TV analogica
Component	
HDMI	

1 Uscita TV: uscite segnali TV analogica o TV digitale.

**NOTA**

- I cavi Euro Scart devono essere schermati.
- Quando si guarda il TV digitale in modalità immagini 3D, solo i segnali di uscita 2D possono passare attraverso il cavo SCART. (Solo modelli 3D)
- Se viene attivata la modalità 3D durante l'esecuzione di una registrazione programmata sul TV digitale, i segnali di uscita monitor non possono venire trasmessi attraverso il cavo SCART e non è possibile eseguire la registrazione. (Solo modelli 3D)

**English**

Connect various external devices to the TV and switch input modes to select an external device. For more information of external device's connection, refer to the manual provided with each device.

Available external devices are: HD receivers, DVD players, VCRs, audio systems, USB storage devices, PC, gaming devices, and other external devices.

**NOTE**

- The external device connection may differ from the model.
- Connect external devices to the TV regardless of the order of the TV port.
- If you record a TV programme on a DVD recorder or VCR, make sure to connect the TV signal input cable to the TV through a DVD recorder or VCR. For more information of recording, refer to the manual provided with the connected device.
- Refer to the external equipment's manual for operating instructions.
- If you connect a gaming device to the TV, use the cable supplied with the gaming device.
- In PC mode, there may be noise associated with the resolution, vertical pattern, contrast or brightness. If noise is present, change the PC output to another resolution, change the refresh rate to another rate or adjust the brightness and contrast on the PICTURE menu until the picture is clear.
- In PC mode, some resolution settings may not work properly depending on the graphics card.

**Italiano**

Collegare diversi dispositivi esterni al televisore e modificare la modalità di ingresso per selezionare un dispositivo esterno. Per ulteriori informazioni sul collegamento di un dispositivo esterno, consultare il manuale fornito in dotazione con ciascun dispositivo.

È possibile collegare i seguenti dispositivi esterni: ricevitori HD, lettori DVD, VCR, sistemi audio, periferiche di archiviazione USB, PC, console per videogiochi e altri dispositivi esterni.

**NOTA**

- Il collegamento del dispositivo esterno può variare in base al modello.
- Collegare i dispositivi esterni al televisore a prescindere dall'ordine della porta del televisore.
- Se si registra un programma TV su un registratore DVD o VCR, accertarsi di collegare il cavo di ingresso del segnale al televisore attraverso un registratore DVD o VCR. Per ulteriori informazioni sulla registrazione, consultare il manuale fornito in dotazione con il dispositivo collegato.
- Consultare il manuale dell'apparecchiatura esterna per le istruzioni operative.
- Se si collega una console per videogiochi alla TV, utilizzare il cavo fornito con il dispositivo.
- In modalità PC, possono essere presenti interferenze relative alla risoluzione, schemi verticali, contrasto o luminosità. In caso di interferenze, modificare la modalità PC impostando un'altra risoluzione o modificando la frequenza di aggiornamento oppure regolare luminosità e contrasto sul menu IMMAGINE finché non si ottiene un'immagine nitida.
- A seconda della scheda grafica utilizzata, alcune impostazioni di risoluzione potrebbero non essere adatte alla modalità PC.

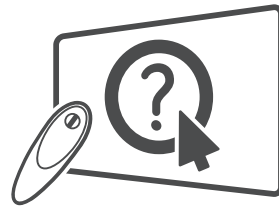




## OWNER'S MANUAL

# LED TV\*

\* LG LED TV applies LCD screen with LED backlights.



Click! User Guide

Please read this manual carefully before operating your set and retain it for future reference.

[www.lg.com](http://www.lg.com)

## TABLE OF CONTENTS

<b>3</b>	<b>LICENSES</b>	<b>29</b>	<b>USING THE USER GUIDE</b>
<b>3</b>	<b>OPEN SOURCE SOFTWARE NOTICE</b>	<b>30</b>	<b>MAINTENANCE</b>
<b>3</b>	<b>EXTERNAL CONTROL DEVICE SETUP</b>	30	Cleaning your TV
<b>4</b>	<b>SAFETY INSTRUCTIONS</b>	30	- Screen, frame, cabinet and stand
10	- Viewing 3D Imaging (Only 3D models)	30	- Power cord
<b>12</b>	<b>INSTALLATION PROCEDURE</b>	<b>30</b>	<b>TROUBLESHOOTING</b>
<b>12</b>	<b>ASSEMBLING AND PREPARING</b>	<b>31</b>	<b>SPECIFICATIONS</b>
12	Unpacking		
16	Separate purchase		
17	Parts and buttons		
19	- Using the Joystick button		
20	Lifting and moving the TV		
21	Mounting on a table		
22	Mounting on a wall		
23	Using Built-in Camera		
24	- Preparing Built-in Camera		
24	- Name of Parts of Built-in Camera		
24	- Checking the Camera's Shooting Range		
<b>25</b>	<b>REMOTE CONTROL</b>		
<b>27</b>	<b>MAGIC REMOTE FUNCTIONS</b>		
28	Registering Magic Remote		
28	How to use Magic Remote		
29	Precautions to Take when Using the Magic Remote		

### **WARNING**

- If you ignore the warning message, you may be seriously injured or there is a possibility of accident or death.

### **CAUTION**

- If you ignore the caution message, you may be slightly injured or the product may be damaged.

### **NOTE**

- The note helps you understand and use the product safely. Please read the note carefully before using the product.

## LICENSES

Supported licenses may differ by model. For more information about licenses, visit [www.lg.com](http://www.lg.com).



## OPEN SOURCE SOFTWARE NOTICE

To obtain the source code under GPL, LGPL, MPL and other open source licenses, that is contained in this product, please visit <http://opensource.lge.com>.

In addition to the source code, all referred license terms, warranty disclaimers and copyright notices are available for download.

LG Electronics will also provide open source code to you on CD-ROM for a charge covering the cost of performing such distribution (such as the cost of media, shipping and handling) upon email request to [opensource@lge.com](mailto:opensource@lge.com). This offer is valid for three (3) years from the date on which you purchased the product.

## EXTERNAL CONTROL DEVICE SETUP

To obtain the external control device setup information, please visit [www.lg.com](http://www.lg.com).

## SAFETY INSTRUCTIONS



Please read these safety precautions carefully before using the product.

### WARNING

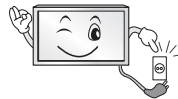


- Do not place the TV and/or remote control in the following environments:
  - A location exposed to direct sunlight
  - An area with high humidity such as a bathroom
  - Near any heat source such as stoves and other devices that produce heat
  - Near kitchen counters or humidifiers where they can easily be exposed to steam or oil
  - An area exposed to rain or wind
  - Near containers of water such as vases

Otherwise, this may result in fire, electric shock, malfunction or product deformation.



- Do not place the product where it might be exposed to dust. This may cause a fire hazard.



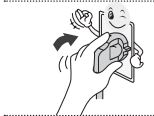
- Mains Plug is the TV connecting/disconnecting device to AC mains electric supply. This plug must remain readily attached and operable when TV is in use.



- Do not touch the power plug with wet hands. Additionally, if the cord pin is wet or covered with dust, dry the power plug completely or wipe dust off. You may be electrocuted due to excess moisture.



- Make sure to connect Mains cable to compliant AC mains socket with Grounded earth pin. (Except for devices which are not grounded on earth.) Otherwise possibility you may be electrocuted or injured.



- Insert power cable plug completely into wall socket otherwise if not secured completely into socket, fire ignition may break out.



- Ensure the power cord does not come into contact with hot objects such as a heater. This may cause a fire or an electric shock hazard.



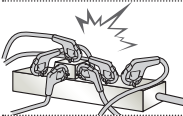
- Do not place a heavy object, or the product itself, on power cables. Otherwise, this may result in fire or electric shock.



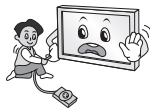
- Bend antenna cable between inside and outside building to prevent rain from flowing in.  
This may cause water damaged inside the Product and could give an electric shock.



- When mounting TV onto wall make sure to neatly install and isolate cabling from rear of TV as to not create possibility of electric shock /fire hazard.



- Do not plug too many electrical devices into a single multiple electrical outlet.  
Otherwise, this may result in fire due to over-heating.



- Do not drop the product or let it fall over when connecting external devices.  
Otherwise, this may result in injury or damage to the product.



- Keep the anti-moisture packing material or vinyl packing out of the reach of children.  
Anti-moisture material is harmful if swallowed. If swallowed by mistake, force the patient to vomit and visit the nearest hospital. Additionally, vinyl packing can cause suffocation. Keep it out of the reach of children.



- Do not let your children climb or cling onto the TV.  
Otherwise, the TV may fall over, which may cause serious injury.



- Dispose of used batteries carefully to ensure that a small child does not consume them.  
Please seek Doctor- Medical Attention immediately if child consumes batteries.



- Do not insert any metal objects/conductors (like a metal chopstick/cutlery/ screwdriver) between power cable plug and input Wall Socket while it is connected to the input terminal on the wall. Additionally, do not touch the power cable right after plugging into the wall input terminal. You may be electrocuted.  
(Depending on model)



- Do not put or store inflammable substances near the product.  
There is a danger of combustion/explosion or fire due to careless handling of the inflammable substances.



- Do not drop metallic objects such as coins, hair pins, chopsticks or wire into the product, or inflammable objects such as paper and matches. Children must pay particular attention.  
Electrical shock, fire or injury can occur. If a foreign object is dropped into the product, unplug the power cord and contact the service centre.



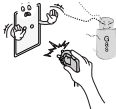
- Do not spray water on the product or scrub with an inflammable substance (thinner or benzene). Fire or electric shock accident can occur.



- Do not allow any impact, shock or any objects to fall into the unit, and do not drop anything onto the screen. You may be injured or the product can be damaged.



- Never touch this product or antenna during a thunder or lighting storm. You may be electrocuted.



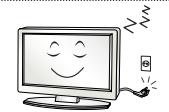
- Never touch the wall outlet when there is leakage of gas, open the windows and ventilate. It may cause a fire or a burn by a spark.



- Do not disassemble, repair or modify the product at your own discretion. Fire or electric shock accident can occur. Contact the service centre for check, calibration or repair.



- If any of the following occur, unplug the product immediately and contact your local service centre.
  - The product has been impacted by shock
  - The product has been damaged
  - Foreign objects have entered the product
  - The product produced smoke or a strange smell
 This may result in fire or electric shock.



- Unplug the TV from AC mains wall socket if you do not intend to use the TV for a long period of time. Accumulated dust can cause fire hazard and insulation deterioration can cause electric leakage/shock/fire.



- Apparatus shall not be exposed to dripping or splashing and no objects filled with liquids, such as vases, shall be placed on the apparatus.

- Do not install this product on a wall if it could be exposed to oil or oil mist. This may damage the product and cause it to fall.

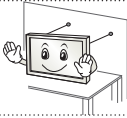
**CAUTION**



- Install the product where no radio wave occurs.
- There should be enough distance between an outside antenna and power lines to keep the former from touching the latter even when the antenna falls. This may cause an electric shock.



- Do not install the product on places such as unstable shelves or inclined surfaces. Also avoid places where there is vibration or where the product cannot be fully supported. Otherwise, the product may fall or flip over, which may cause injury or damage to the product.



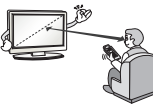
- If you install the TV on a stand, you need to take actions to prevent the product from overturning. Otherwise, the product may fall over, which may cause injury.

- If you intend to mount the product to a wall, attach VESA standard mounting interface (optional parts) to the back of the product. When you install the set to use the wall mounting bracket (optional parts), fix it carefully so as not to drop.

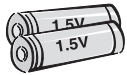
- Only use the attachments / accessories specified by the manufacturer.



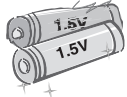
- When installing the antenna, consult with a qualified service technician. If not installed by a qualified technician, this may create a fire hazard or an electric shock hazard.



- We recommend that you maintain a distance of at least 2 to 7 times the diagonal screen size when watching TV. If you watch TV for a long period of time, this may cause blurred vision.



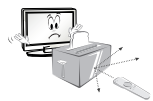
- Only use the specified type of battery. This could cause damage to the remote control.



- Do not mix new batteries with old batteries. This may cause the batteries to overheat and leak.

- Batteries should not be exposed to excessive heat. For example, keep away from direct Sunlight , open fireplace and electric heaters .

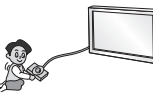
- Do not place non-rechargeable batteries in charging device.



- Make sure there are no objects between the remote control and its sensor.



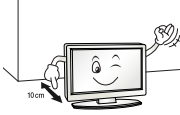
- Signal from Remote Control can be interrupted due to external/internal lighting eg Sunlight, fluorescent lighting. If this occurs turn off lighting or darken viewing area.



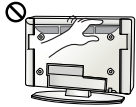
- When connecting external devices such as video game consoles, make sure the connecting cables are long enough. Otherwise, the product may fall over, which may cause injury or damage the product.



- Do not turn the product On/Off by plugging-in or unplugging the power plug to the wall outlet. (Do not use the power plug for switch.) It may cause mechanical failure or could give an electric shock.



- Please follow the installation instructions below to prevent the product from overheating.
    - The distance between the product and the wall should be more than 10 cm.
    - Do not install the product in a place with no ventilation (e.g., on a bookshelf or in a cupboard).
    - Do not install the product on a carpet or cushion.
    - Make sure the air vent is not blocked by a tablecloth or curtain.
- Otherwise, this may result in fire.

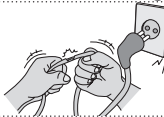


- Take care not to touch the ventilation openings when watching the TV for long periods as the ventilation openings may become hot. This does not affect the operation or performance of the product.

- Periodically examine the cord of your appliance, and if its appearance indicates damage or deterioration, unplug it, discontinue use of the appliance, and have the cord replaced with an exact replacement part by an authorized servicer.



- Prevent dust collecting on the power plug pins or outlet. This may cause a fire hazard.



- Protect the power cord from physical or mechanical abuse, such as being twisted, kinked, pinched, closed in a door, or walked upon. Pay particular attention to plugs, wall outlets, and the point where the cord exits the appliance.



- Do not press strongly upon the panel with a hand or sharp object such as nail, pencil or pen, or make a scratch on it, as it may cause damage to screen.



- Avoid touching the screen or holding your finger(s) against it for long periods of time. Doing so may produce some temporary or permanent distortion/damage to screen.



- When cleaning the product and its components, unplug the power first and wipe it with a soft cloth. Applying excessive force may cause scratches or discoloration. Do not spray with water or wipe with a wet cloth. Never use glass cleaner, car or industrial shiner, abrasives or wax, benzene, alcohol etc., which can damage the product and its panel. Otherwise, this may result in fire, electric shock or product damage (deformation, corrosion or breakage).

- As long as this unit is connected to the AC wall outlet, it is not disconnected from the AC power source even if you turn off this unit by SWITCH.



- When unplugging the cable, grab the plug and unplug it, by pulling at the plug. Don't pull at the cord to unplug the power cord from the power board, as this could be hazardous.



- When moving the product, make sure you turn the power off first. Then, unplug the power cables, antenna cables and all connecting cables. The TV set or power cord may be damaged, which may create a fire hazard or cause electric shock.



- When moving or unpacking the product, work in pairs because the product is heavy. Otherwise, this may result in injury.



- Contact the service centre once a year to clean the internal parts of the product. Accumulated dust can cause mechanical failure.



- Refer all servicing to qualified service personnel. Servicing is required when the apparatus has been damaged in any way, such as power supply cord or plug is damaged, liquid has been spilled or objects have fallen into the apparatus, the apparatus has been exposed to rain or moisture, does not operate normally, or has been dropped.



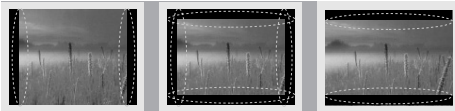
- If the product feels cold to the touch, there may be a small "flicker" when it is turned on. This is normal, there is nothing wrong with product.



- The panel is a high technology display product with resolution of two million to six million pixels. You may see tiny black dots and/or brightly coloured dots (red, blue or green) at a size of 1 ppm on the panel. This does not indicate a malfunction and does not affect the performance and reliability of the product. This phenomenon also occurs in third-party products and is not subject to exchange or refund.



- You may find different brightness and color of the panel depending on your viewing position(left/right/top/down). This phenomenon occurs due to the characteristic of the panel. It is not related with the product performance, and it is not malfunction.



- Displaying a still image (e.g., broadcasting channel logo, on-screen menu, scene from a video game) for a prolonged time may cause damage to the screen, resulting in retention of the image, which is known as image sticking. The warranty does not cover the product for image sticking. Avoid displaying a fixed image on your television's screen for a prolonged period (2 or more hours for LCD, 1 or more hours for Plasma). Also, if you watch the TV at a ratio of 4:3 for a long time, image sticking may occur on the borders of the panel. This phenomenon also occurs in third-party products and is not subject to exchange or refund.

#### • Generated Sound

"Cracking" noise: A cracking noise that occurs when watching or turning off the TV is generated by plastic thermal contraction due to temperature and humidity. This noise is common for products where thermal deformation is required. Electrical circuit humming/panel buzzing: A low level noise is generated from a high-speed switching circuit, which supplies a large amount of current to operate a product. It varies depending on the product. This generated sound does not affect the performance and reliability of the product.

## Viewing 3D Imaging (Only 3D models)



### WARNING

#### Viewing Environment

- Viewing Time
  - When watching 3D contents, take 5 - 15 minute breaks every hour. Viewing 3D contents for a long period of time may cause headache, dizziness, fatigue or eye strain.

#### Those that have a photosensitive seizure or chronic illness

- Some users may experience a seizure or other abnormal symptoms when they are exposed to a flashing light or particular pattern from 3D contents.
- Do not watch 3D videos if you feel nausea, are pregnant and/ or have a chronic illness such as epilepsy, cardiac disorder, or blood pressure disease, etc.
- 3D Contents are not recommended to those who suffer from stereo blindness or stereo anomaly. Double images or discomfort in viewing may be experienced.
- If you have strabismus (cross-eyed), amblyopia (weak eyesight) or astigmatism, you may have trouble sensing depth and easily feel fatigue due to double images. It is advised to take frequent breaks than the average adult.
- If your eyesight varies between your right and left eye, revise your eyesight prior to watching 3D contents.

#### Symptoms which require discontinuation or refraining from watching 3D contents

- Do not watch 3D contents when you feel fatigue from lack of sleep, overwork or drinking.
- When these symptoms are experienced, stop using/watching 3D contents and get enough rest until the symptom subsides.
  - Consult your doctor when the symptoms persist. Symptoms may include headache, eyeball pain, dizziness, nausea, palpitation, blurriness, discomfort, double image, visual inconvenience or fatigue.

**CAUTION****Viewing Environment**

- Viewing Distance
  - Maintain a distance of at least twice the screen diagonal length when watching 3D contents. If you feel discomfort in viewing 3D contents, move further away from the TV.

**Viewing Age**

- Infants/Children
  - Usage/ Viewing 3D contents for children under the age of 6 are prohibited.
  - Children under the age of 10 may overreact and become overly excited because their vision is in development (for example: trying to touch the screen or trying to jump into it. Special monitoring and extra attention is required for children watching 3D contents.
  - Children have greater binocular disparity of 3D presentations than adults because the distance between the eyes is shorter than that of adults. Therefore they will perceive more stereoscopic depth compared to adults for the same 3D image.
- Teenagers
  - Teenagers under the age of 19 may react with sensitivity due to stimulation from light in 3D contents. Advise them to refrain from watching 3D contents for a long time when they are tired.
- Elderly
  - The elderly may perceive less 3D effect compared to the young. Do not sit closer to the TV than the recommended distance.

**Cautions when using the 3D glasses**

- Make sure to use LG 3D glasses. Otherwise, you may not be able to view 3D videos properly.
- Do not use 3D glasses instead of your normal glasses, sunglasses or protective goggles.
- Using modified 3D glasses may cause eye strain or image distortion.
- Do not keep your 3D glasses in extremely high or low temperatures. It will cause deformation.
- The 3D glasses are fragile and are easily scratched. Always use a soft, clean piece of cloth when wiping the lenses. Do not scratch the lenses of the 3D glasses with sharp objects or clean/wipe them with chemicals.

**NOTE**

- Image shown may differ from your TV.
- Your TV's OSD (On Screen Display) may differ slightly from that shown in this manual.
- The available menus and options may differ from the input source or product model that you are using.
- New features may be added to this TV in the future.
- The TV can be placed in standby mode in order to reduce the power consumption. And the TV should be turned off if it will not be watched for some time, as this will reduce energy consumption.
- The energy consumed during use can be significantly reduced if the level of brightness of the picture is reduced, and this will reduce the overall running cost.

## INSTALLATION PROCEDURE

- 1 Open the package and make sure all the accessories are included.
- 2 Attach the stand to the TV set.
- 3 Connect an external device to the TV set.
- 4 Make sure the network connection is available.  
You can use the TV network functions only when the network connection is made.

\* If the TV is turned on for the first time after it was shipped from the factory, initialization of the TV may take a few minutes.

## ASSEMBLING AND PREPARING

### Unpacking

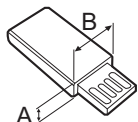
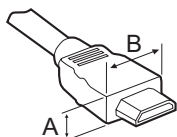
Check your product box for the following items. If there are any missing accessories, contact the local dealer where you purchased your product. The illustrations in this manual may differ from the actual product and item.

**CAUTION**

- Do not use any unapproved items to ensure the safety and product life span.
- Any damage or injuries caused by using unapproved items are not covered by the warranty.
- Some models have a thin film attached on to the screen and this must not be removed.

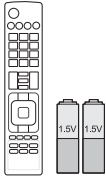
**NOTE**

- The items supplied with your product may vary depending on the model.
- Product specifications or contents of this manual may be changed without prior notice due to upgrade of product functions.
- For an optimal connection, HDMI cables and USB devices should have bezels less than 10 mm thick and 18 mm width. Use an extension cable that supports USB 2.0 if the USB cable or USB memory stick does not fit into your TV's USB port.

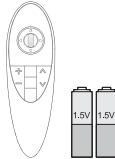


\*A ≦ 10 mm

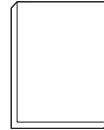
\*B ≦ 18 mm



**Remote Control, Batteries (AAA)**  
 (Depending on model)  
 The remote control will not be included for all sales market.  
 (See p. 25, 26)



**Magic Remote, Batteries (AA)**  
 (Only LB67\*\*, LB68\*\*, LB69\*\*, LB70\*\*, LB72\*\*, LB73\*\*, LB86\*\*, LB87\*\*)  
 (See p. 27)



**Owner's Manual**



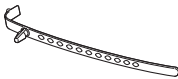
**Tag on**



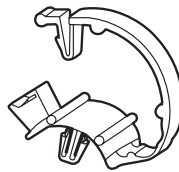
**Cinema 3D Glasses**  
 The number of 3D glasses may differ depending on the model or country.  
 (Only LB65\*\*, LB67\*\*, LB68\*\*, LB69\*\*, LB70\*\*, LB72\*\*, LB73\*\*, LB86\*\*, LB87\*\*)



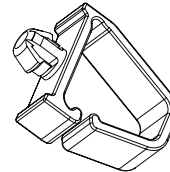
**Dual Play Glasses**  
 (Depending on model)



**Cable Holder**  
 (Depending on model)  
 (See p. A-10, A-11)



**Cable Managements 2EA**  
 (Only LB63\*\*, LB65\*\*-ZA/ZK/ZH/ZL, LB67\*\*, LB68\*\*, LB69\*\*, LB73\*\*-ZA)  
 (See p. A-10, A-11)



**Cable Managements 2EA**  
 (Only LB70\*\*, LB72\*\*, LB73\*\*-ZD/ZE)  
 (See p. A-11)



**Power Cord**  
(Depending on model)



**Stand Screws**  
2EA, M4 x L20  
(Only 32/39LB65\*\*-ZE/ZN)  
4EA, M4 x L20  
(Only 32LB65\*\*-ZA/ZK)  
(See p. A-3, A-4, A-5)



**Stand Screws**  
4EA, M4 x L14  
(Only LB63\*\*, 39LB65\*\*-ZA/  
ZK, 42/47/50/55/60/70LB65\*\*,  
LB67\*\*, LB68\*\*, LB69\*\*,  
LB70\*\*, LB72\*\*, LB73\*\*)  
8EA, M4 x L14  
(Only LB86\*\*, LB87\*\*)  
(See p. A-3, A-4, A-6, A-7,  
A-8, A-9)



**Stand Screws**  
4EA, M4 x L20  
(Only LB65\*\*-ZE/ZN)  
(See p. A-4, A-5)



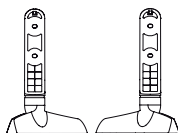
**Stand Screws**  
4EA, M4 x L10  
(Only LB70\*\*, LB72\*\*,  
LB73\*\*-ZD/ZE)  
(See p. A-6)



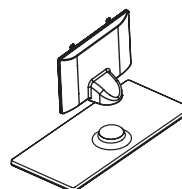
**Rubbers**  
2EA  
(Only LB65\*\*-ZE/ZN)  
(See p. A-8)



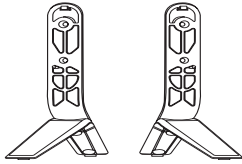
**Stand Bases**  
(Only LB63\*\*-ZA,  
32/39/42/47/50/55LB65\*\*-  
ZA)  
(See p. A-3)



**Stand Bases**  
(Only LB63\*\*-ZL, LB65\*\*-ZK)  
(See p. A-4)



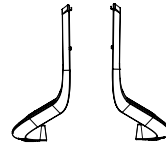
**Stand Body/Stand Base**  
(Only LB65\*\*-ZE/ZN)  
(See p. A-4, A-5)



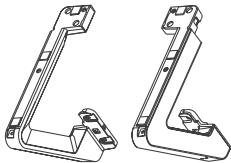
**Stand Assys  
(Stand Body/Stand Base)**  
(Only 70LB65\*\*ZA, LB67\*\*,  
LB68\*\*, LB69\*\*, LB73\*\*ZA)  
(See p. A-3)



**Stand Front**  
(Only LB70\*\*, LB72\*\*,  
LB73\*\*ZD/ZE)  
(See p. A-6)



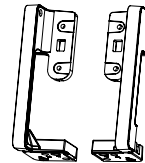
**Stand Supporters**  
(Only LB70\*\*, LB72\*\*,  
LB73\*\*ZD/ZE)  
(See p. A-6)



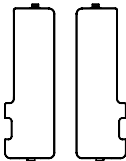
**Stand Assys**  
(Only LB86\*\*, LB87\*\*)  
(See p. A-7)



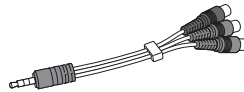
**Sound Bar**  
(Only LB86\*\*, LB87\*\*)  
(See p. A-7, A-8)



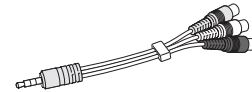
**Sound Bar Supporters**  
(Only LB86\*\*, LB87\*\*)  
(See p. A-8)



**Screw Covers**  
(Only LB86\*\*, LB87\*\*)  
(See p. A-7, A-9)



**Component Gender  
Cable**  
(Only LB86\*\*, LB87\*\*)  
(See p. A-16)



**Composite Gender  
Cable**  
(Only LB86\*\*, LB87\*\*)  
(See p. A-16, A-17)



**Scart Gender Cable**  
(Only LB86\*\*, LB87\*\*)  
(See p. A-23)



**Wall Mount Spacers**  
2EA  
(Only 42LB63\*\*, 42LB65\*\*)  
(See p. 23)

## Separate purchase

Separate purchase items can be changed or modified for quality improvement without any notification. Contact your dealer to buy these items.

These devices only work with certain models.

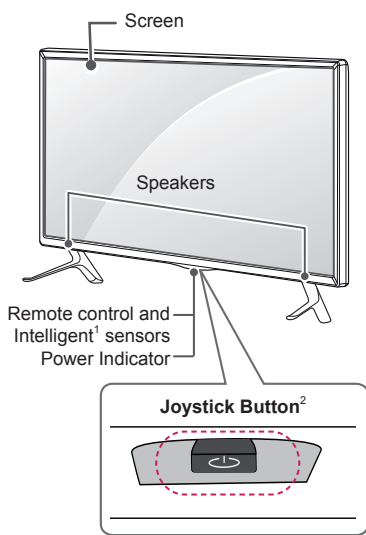
<b>AG-F***DP</b> Dual Play Glasses	<b>AG-F***</b> Cinema 3D Glasses	<b>AN-MR500</b> Magic Remote
<b>AN-VC5**</b> Video Call Camera	<b>LG Audio Device</b>	<b>Tag on</b>

<b>Compatibility</b>	LB63**	LB65**	LB67**, LB68**, LB69**, LB70**, LB72**, LB73**, LB86**	LB87**
<b>AG-F***DP</b> Dual Play Glasses		•	•	•
<b>AG-F***</b> Cinema 3D Glasses		•	•	•
<b>AN-MR500</b> Magic Remote	•	•	•	•
<b>AN-VC5**</b> Video Call Camera	•	•	•	
<b>LG Audio Device</b>	•	•	•	•
<b>Tag On</b>	•	•	•	•

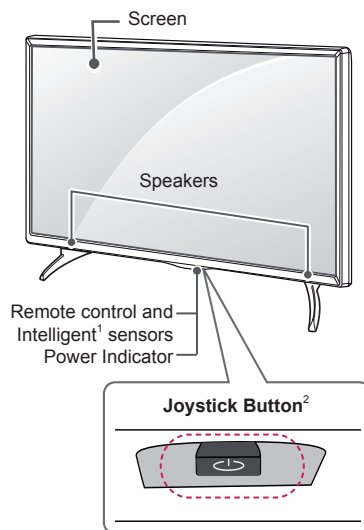
The model name or design may be changed depending on the upgrade of product functions, manufacturer's circumstances or policies.

## Parts and buttons

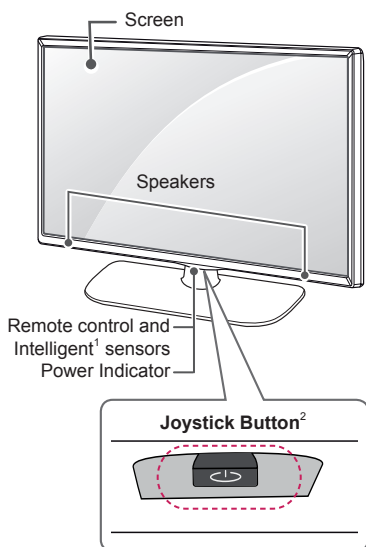
A type : LB63\*\*-ZA, LB65\*\*-ZA



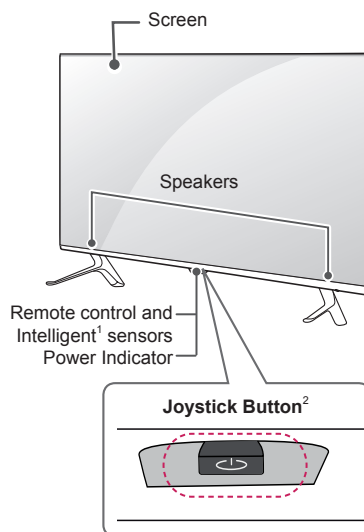
B type : LB63\*\*-ZL, LB65\*\*-ZK



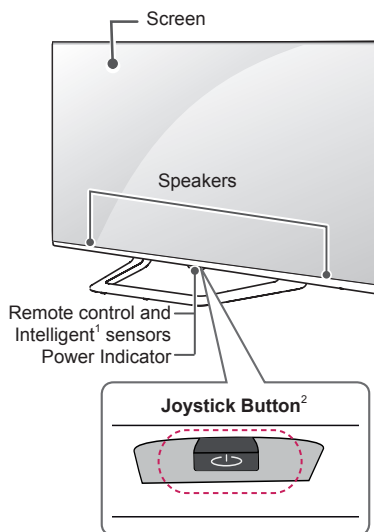
C type : LB65\*\*-ZE/ZN



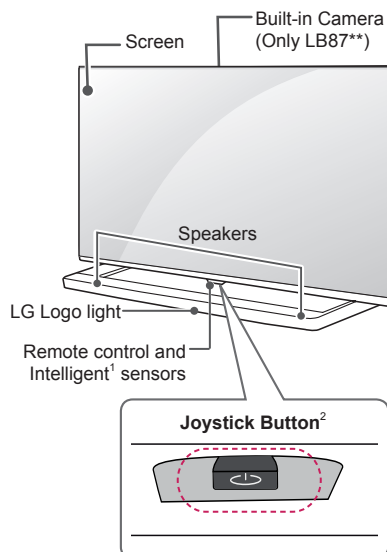
D type : LB67\*\*, LB68\*\*, LB69\*\*, LB73\*\*-ZA



E type : LB70\*\*, LB72\*\*, LB73\*\*-ZE/ZD



F type : LB86\*\*, LB87\*\*



- 1 Intelligent sensor - Adjusts the image quality and brightness based on the surrounding environment.
- 2 Joystick Button - This button is located below the TV screen.

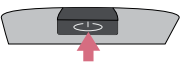
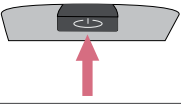

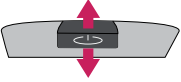
**!** NOTE

- You can set the LG Logo Light or Power Indicator Light to on or off by selecting **General** in the main menus. (Depending on model)

## Using the Joystick button

You can simply operate the TV functions, pressing or moving the joystick button up, down, left or right.

### Basic Functions

	Power On	When the TV is turned off, place your finger on the joystick button and press it once and release it.
	Power Off	When the TV is turned on, place your finger on the joystick button and press it once for a few seconds and release it.
	Volume Control	If you place your finger over the joystick button and move it left or right, you can adjust the volume level you want.
	Programmes Control	If you place your finger over the joystick button and move it up or down, you can scroll through the saved programmes you want.







### NOTE

- When your finger over the joystick button and push it to the up, down, left or right, be careful not to press the joystick button. If you press the joystick button first, you can not adjust the volume level and saved programmes.

### Adjusting the Menu

When the TV is turned on, press the joystick button one time.

You can adjust the Menu items (⏻, ✕, 📺) by moving the joystick button left or right.

		<b>TV OFF</b>	Turns the power off.
		<b>CLOSE</b>	Clears on-screen displays and returns to TV viewing.
		<b>INPUT</b>	Changes the input source.

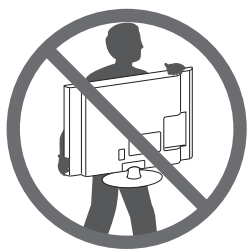
## Lifting and moving the TV

Please note the following advice to prevent the TV from being scratched or damaged and for safe transportation regardless of its type and size.

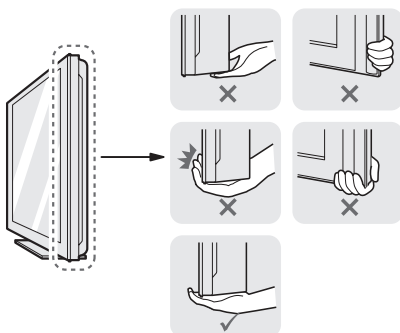


### CAUTION

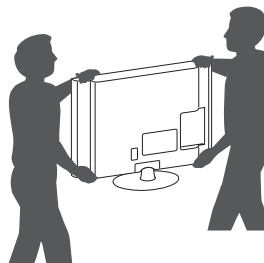
- Avoid touching the screen at all times, as this may result in damage to the screen.
- It is recommended to move the TV in the box or packing material that the TV originally came in.
- Before moving or lifting the TV, disconnect the power cord and all cables.
- When holding the TV, the screen should face away from you to avoid damage.



- Hold the top and bottom of the TV frame firmly. Make sure not to hold the transparent part, speaker, or speaker grill area.



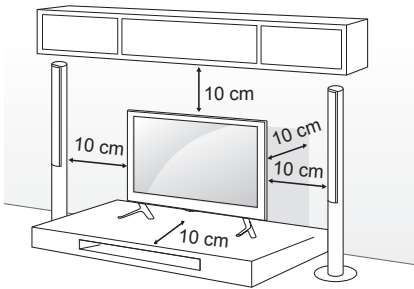
- When transporting a large TV, there should be at least 2 people.
- When transporting the TV by hand, hold the TV as shown in the following illustration.



- When transporting the TV, do not expose the TV to jolts or excessive vibration.
- When transporting the TV, keep the TV upright, never turn the TV on its side or tilt towards the left or right.
- Do not apply excessive pressure to cause flexing /bending of frame chassis as it may damage screen.
- When handling the TV, be careful not to damage the protruding joystick button.

## Mounting on a table

- 1 Lift and tilt the TV into its upright position on a table.
  - Leave a 10 cm (minimum) space from the wall for proper ventilation.



- 2 Connect the power cord to a wall outlet.

### CAUTION

- Do not place the TV near or on sources of heat, as this may result in fire or other damage.

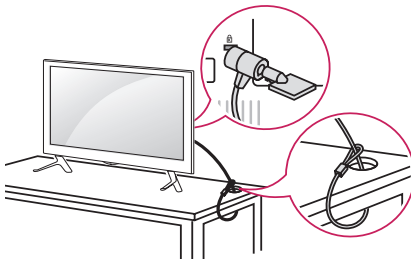
### Using the Kensington security system

(This not available for all models.)

- Image shown may differ from your TV.

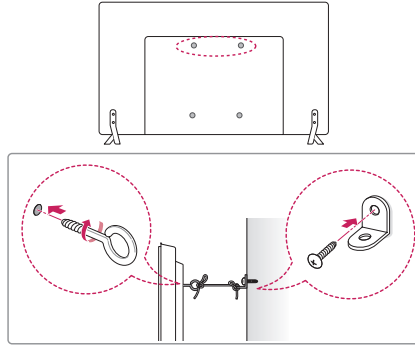
The Kensington security system connector is located at the rear of the TV. For more information of installation and using, refer to the manual provided with the Kensington security system or visit <http://www.kensington.com>.

Connect the Kensington security system cable between the TV and a table.



### Securing the TV to a wall

(This feature is not available for all models.)



- 1 Insert and tighten the eye-bolts, or TV brackets and bolts on the back of the TV.
  - If there are bolts inserted at the eye-bolts position, remove the bolts first.
- 2 Mount the wall brackets with the bolts to the wall.
 

Match the location of the wall bracket and the eye-bolts on the rear of the TV.
- 3 Connect the eye-bolts and wall brackets tightly with a sturdy rope.
 

Make sure to keep the rope horizontal with the flat surface.

### CAUTION

- Make sure that children do not climb on or hang on the TV.

### NOTE

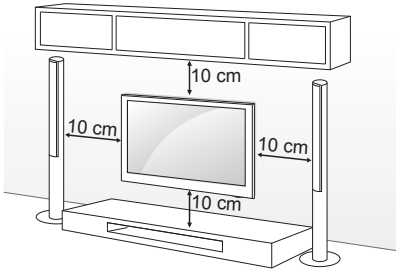
- Use a platform or cabinet that is strong and large enough to support the TV securely.
- Brackets, bolts and ropes are not provided. You can obtain additional accessories from your local dealer.

## Mounting on a wall

Attach an optional wall mount bracket at the rear of the TV carefully and install the wall mount bracket on a solid wall perpendicular to the floor. When you attach the TV to other building materials, please contact qualified personnel. LG recommends that wall mounting be performed by a qualified professional installer.

We recommend the use of LG's wall mount bracket.

When you do not use LG's wall mount bracket, please use a wall mount bracket where the device is adequately secured to the wall with enough space to allow connectivity to external devices.



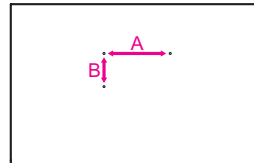
Make sure to use screws and wall mount bracket that meet the VESA standard. Standard dimensions for the wall mount kits are described in the following table.

### Separate purchase(Wall Mounting Bracket)

<b>Model</b>	32/39LB65**	42/47/55LB63** 42/47/50/55LB65** 49/55LB86** 49/55LB87**
<b>VESA (A x B)</b>	200 x 200	400 x 400
<b>Standard screw</b>	M6	M6
<b>Number of screws</b>	4	4
<b>Wall mount bracket</b>	LSW240B MSW240	LSW440B MSW240
<b>Model</b>	60LB65** 42/47/50/55LB67** 42/47/55/60/65LB68** 42/47/55LB69** 42/47/55LB70** 42/47/55/60/65LB72** 42/47/55/60/65LB73** 60LB86** 60LB87**	70LB65**
<b>VESA (A x B)</b>	400 x 400	600 x 400
<b>Standard screw</b>	M6	M8
<b>Number of screws</b>	4	4
<b>Wall mount bracket</b>	LSW440B	LSW640B

### Wall mount bracket

MSW240	LSW240B	LSW440B	LSW640B

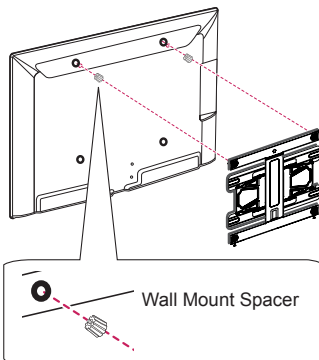


**CAUTION**

- Disconnect the power first, and then move or install the TV. Otherwise electric shock may occur.
- If you install the TV on a ceiling or slanted wall, it may fall and result in severe injury. Use an authorised LG wall mount and contact the local dealer or qualified personnel.
- Do not over tighten the screws as this may cause damage to the TV and void your warranty.
- Use the screws and wall mounts that meet the VESA standard. Any damages or injuries by misuse or using an improper accessory are not covered by the warranty.

**NOTE**

- Use the screws that are listed on the VESA standard screw specifications.
- The wall mount kit includes an installation manual and necessary parts.
- The wall mount bracket is not provided. You can obtain additional accessories from your local dealer.
- The length of screws may differ depending on the wall mount. Make sure to use the proper length.
- For more information, refer to the manual supplied with the wall mount.
- When attaching a wall mounting bracket to the TV, insert the wall mount spacers into the TV wall mount holes to adjust the vertical angle of the TV. (Only 42LB63\*\*, 42LB65\*\*)

**Using Built-in Camera**

(Only LB87\*\*)

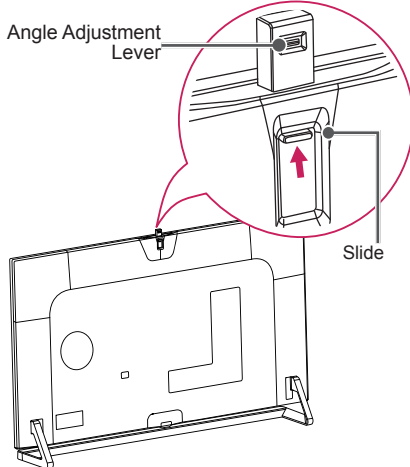
You can make a Skype video call or use the motion recognition function using the built-in camera of the TV.  
This TV does not support the use of an external camera.

**NOTE**

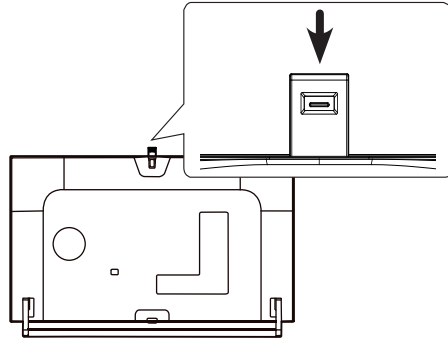
- Before using the built-in camera, you must recognize the fact that you are legally responsible for the use or misuse of the camera by the relevant national laws including the criminal law.
- The relevant laws include the Personal Information Protection law which regulates the processing and transferring of personal information and the law which regulates the monitoring by camera in a workplace and other places.
- When using the built-in camera, avoid questionable, illegal, or immoral situations. Other than at public places or events, consent to be photographed may be required. We suggest avoiding the following situations:
  - (1) Using the camera in areas where the use of camera is generally prohibited such as restroom, locker room, fitting room and security area.
  - (2) Using the camera while causing the infringement of privacy.
  - (3) Using the camera while causing the violation of the relevant regulations or laws.

### Preparing Built-in Camera

1 Pull up the slide at the back of the TV.



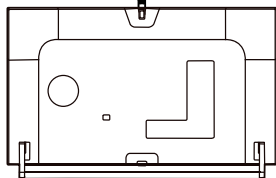
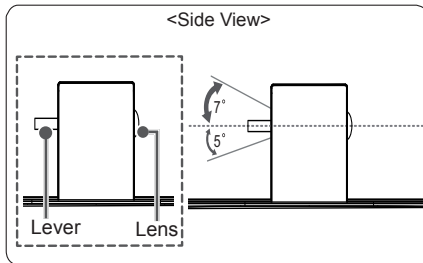
3 Push down the built-in camera when you are not using it.



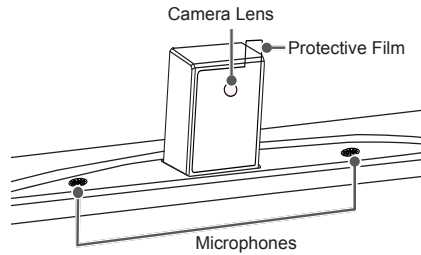
#### NOTE

- Remove the protective film before using the built-in camera.

2 You can adjust the angle of the camera with the angle adjustment lever on the back of the built-in camera.



### Name of Parts of Built-in Camera



### Checking the Camera's Shooting Range

- Press the **Home** button on the remote control to display the **Home** menu.
- Select **CAMERA** and then press the **Wheel(OK)** button.

#### NOTE

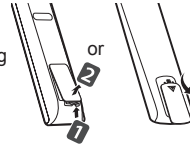
- The optimal distance from the camera to use the motion recognition function is between 1.5 m and 4.5 m.

# REMOTE CONTROL

The descriptions in this manual are based on the buttons on the remote control. Please read this manual carefully and use the TV correctly.

To replace batteries, open the battery cover, replace batteries (1.5 V AAA) matching the ⊕ and ⊖ ends to the label inside the compartment, and close the battery cover.

To remove the batteries, perform the installation actions in reverse.



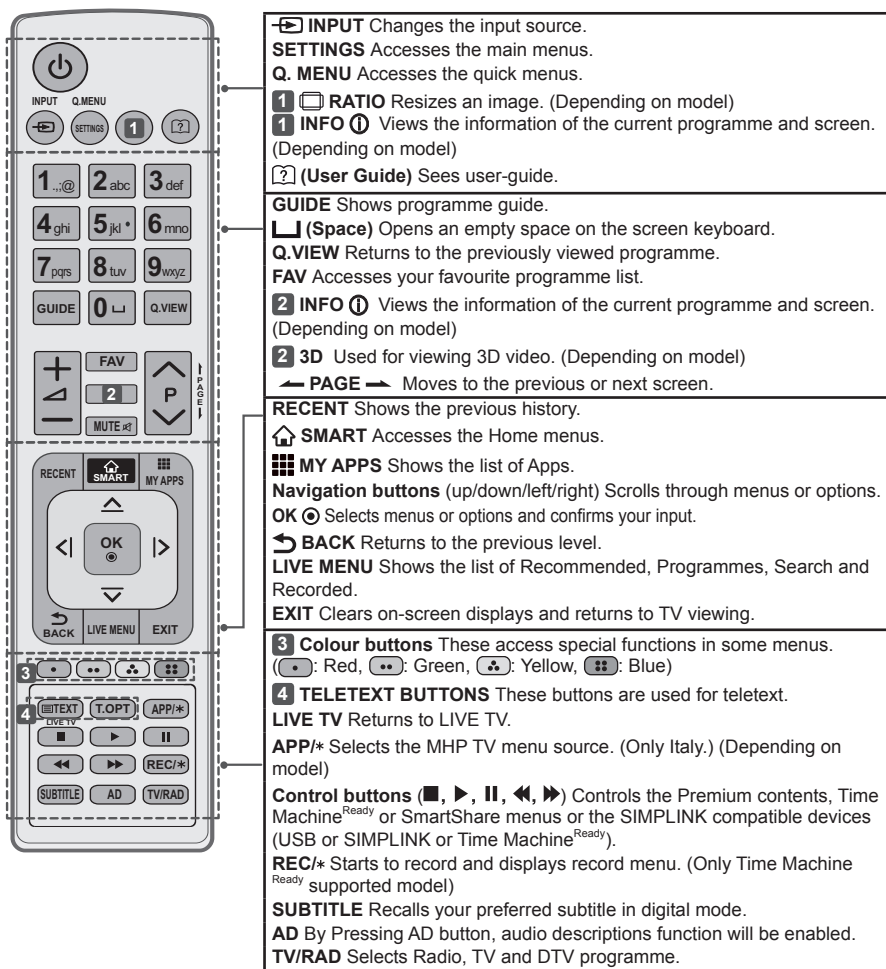
## CAUTION

- Do not mix old and new batteries, as this may damage the remote control.
- The remote control will not be included for all sales market.

Make sure to point the remote control toward the remote control sensor on the TV. (Depending on model)

<p><b>TV/RAD</b>  Selects Radio, TV and DTV programme.</p> <p><b>INPUT</b>  Changes the input source.</p> <p><b>SETTINGS</b>  Accesses the main menus.</p> <p><b>Q. MENU</b>  Accesses the quick menus.</p> <p><b>INFO</b>  Views the information of the current programme and screen.</p> <p><b>SUBTITLE</b>  Recalls your preferred subtitle in digital mode.</p>
<p><b>GUIDE</b>  Shows programme guide.</p> <p><b>Q.VIEW</b>  Returns to the previously viewed programme.</p> <p><b>FAV</b>  Accesses your favourite programme list.</p> <p><b>3D</b>  Used for viewing 3D video.</p> <p><b>^ PAGE v</b>  Moves to the previous or next screen.</p>
<p><b>RECENT</b>  Shows the previous history.</p> <p><b>SMART</b>  Accesses the Home menus.</p> <p><b>LIVE MENU</b>  Shows the list of Recommended, Programmes, Search and Recorded.</p>
<p><b>1 TELETEXT BUTTONS</b> These buttons are used for teletext.</p> <p><b>Navigation buttons</b> (up/down/left/right) Scrolls through menus or options.</p> <p><b>OK</b>  Selects menus or options and confirms your input.</p> <p><b>BACK</b>  Returns to the previous level.</p> <p><b>EXIT</b>  Clears on-screen displays and returns to TV viewing.</p> <p><b>AD</b>  By Pressing AD button, audio descriptions function will be enabled.</p> <p><b>REC/*</b>  Starts to record and displays record menu. (Only Time Machine Ready supported model)</p>
<p><b>Control buttons</b> (■, ▶,   , ◀, ►) Controls the Premium contents, Time Machine Ready or SmartShare menus or the SIMPLINK compatible devices (USB or SIMPLINK Ready).</p> <p><b>2 Colour buttons</b> These access special functions in some menus.</p> <p>: Red, : Green, : Yellow, : Blue)</p>

(Depending on model)



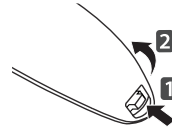
## MAGIC REMOTE FUNCTIONS

This item is not included for all models.

When the message "Magic Remote battery is low. Change the battery." is displayed, replace the battery.

To replace batteries, open the battery cover, replace batteries (1.5 V AA) matching ⊕ and ⊖ ends to the label inside the compartment, and close the battery cover. Be sure to point the remote control toward the remote control sensor on the TV.

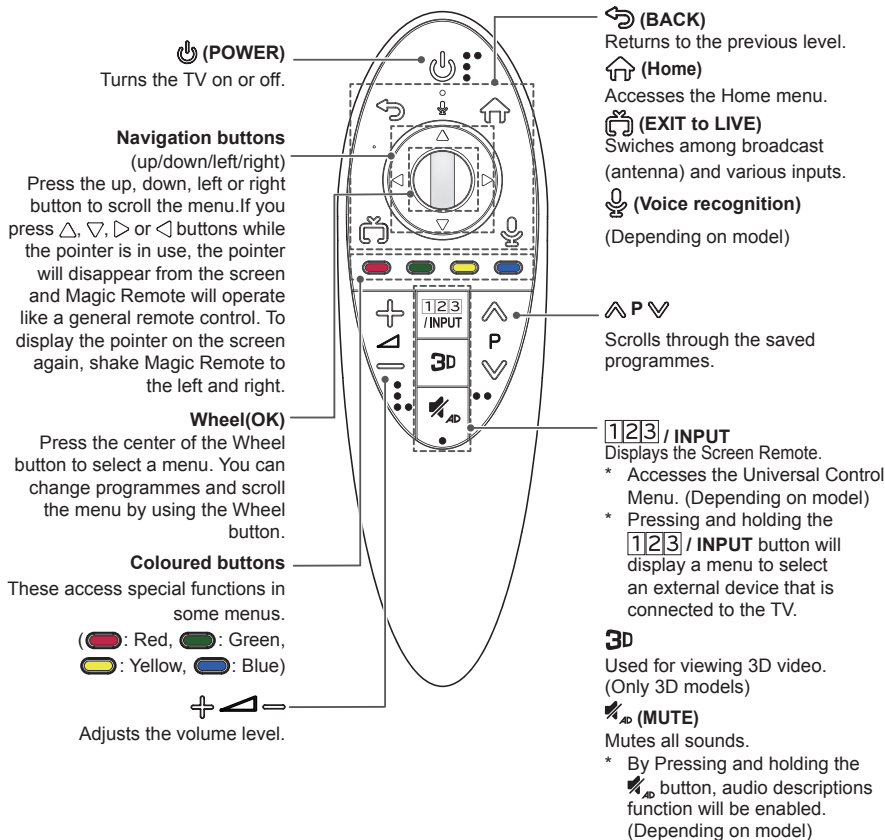
To remove the batteries, perform the installation actions in reverse.



### CAUTION

- Do not mix old and new batteries, as this may damage the remote control.

(Only LB67\*\*, LB68\*\*, LB69\*\*, LB70\*\*, LB72\*\*, LB73\*\*, LB86\*\*, LB87\*\*)



**Voice recognition**(Depending on model)

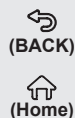
Network connection is required to use the voice recognition function.

1. Press the Voice recognition button.
2. Speak when the voice display window appears on the left of the TV screen.
  - The voice recognition may fail when you speak too fast or too slow.
  - Use the Magic Remote no further than 10 cm from your face.
  - The recognition rate may vary depending on the user's characteristics (voice, pronunciation, intonation and speed) and the environment (noise and TV volume).

**Registering Magic Remote****How to register the Magic Remote**

To use the Magic Remote, first pair it with your TV.

- 1 Put batteries into the Magic Remote and turn the TV on.
- 2 Point the Magic Remote at your TV and press the **Wheel (OK)** on the remote control.
  - » If the TV fails to register the Magic Remote, try again after turning the TV off and back on.

**How to deregister the Magic Remote**

Press the **BACK** and **Home** buttons at the same time, for five seconds, to unpair the Magic Remote with your TV.

- » Pressing and holding the **EXIT to LIVE** button will let you cancel and re-register Magic Remote at once.

**How to use Magic Remote**


- Shake the Magic Remote slightly to the right and left or press **Home**, **1|2|3** / **INPUT**, **3D** buttons to make the pointer appear on the screen.
  - » The pointer will appear when you turn the Wheel button. (Depending on model)
- If the pointer has not been used for a certain period of time or Magic Remote is placed on a flat surface, then the pointer will disappear.
- If the pointer is not responding smoothly, you can reset the pointer by moving it to the edge of the screen.
- The Magic Remote depletes batteries faster than a normal remote due to the additional features.

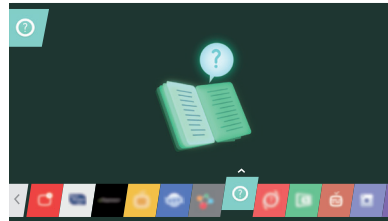
## Precautions to Take when Using the Magic Remote

- Use the remote control within the specified range (within 10 m).  
You may experience communication failures when using the device outside the coverage area or if there are obstacles within the coverage area.
- You may experience communication failures depending on the accessories.  
Devices such as a microwave oven and wireless LAN operate in the same frequency band (2.4 GHz) as the Magic Remote. This may cause communication failures.
- The Magic Remote may not work properly if a wireless router (AP) is within 1 meter of the TV. Your wireless router should be more than 1 m away from the TV.
- Do not disassemble or heat the battery.
- Do not drop the battery. Avoid avoid extreme shocks to the battery.
- Inserting the battery the wrong way may result in explosion.


## USING THE USER GUIDE

User Guide allows you to more easily access the detailed TV information.

- 1 Press the  (**Home**) button on the remote control to display the **Home** menu.
- 2 Select **User Guide** and press **Wheel(OK)**.



### NOTE

- You can also access the User Guide by pressing  (**User Guide**) in the remote control. (Depending on model)

## MAINTENANCE

### Cleaning your TV

Clean your TV regularly to keep the best performance and to extend the product lifespan.



#### CAUTION

- Make sure to turn the power off and disconnect the power cord and all other cables first.
- When the TV is left unattended and unused for a long time, disconnect the power cord from the wall outlet to prevent possible damage from lightning or power surges.

### Screen, frame, cabinet and stand

- To remove dust or light dirt, wipe the surface with a dry, clean, and soft cloth.
- To remove major dirt, wipe the surface with a soft cloth dampened in clean water or a diluted mild detergent. Then wipe immediately with a dry cloth.



#### CAUTION

- Avoid touching the screen at all times, as this may result in damage to the screen.
- Do not push, rub, or hit the screen surface with your fingernail or a sharp object, as this may result in scratches and image distortions.
- Do not use any chemicals as this may damage the product.
- Do not spray liquid onto the surface. If water enters the TV, it may result in fire, electric shock, or malfunction.





### Power cord

Remove the accumulated dust or dirt on the power cord regularly.

## TROUBLESHOOTING

Problem	Solution
Cannot control the TV with the remote control.	<ul style="list-style-type: none"> <li>• Check the remote control sensor on the product and try again.</li> <li>• Check if there is any obstacle between the product and the remote control.</li> <li>• Check if the batteries are still working and properly installed ( ⊕ to ⊕, ⊖ to ⊖ ).</li> </ul>
No image display and no sound is produced.	<ul style="list-style-type: none"> <li>• Check if the product is turned on.</li> <li>• Check if the power cord is connected to a wall outlet.</li> <li>• Check if there is a problem in the wall outlet by connecting other products.</li> </ul>
The TV turns off suddenly.	<ul style="list-style-type: none"> <li>• Check the power control settings. The power supply may be interrupted.</li> <li>• Check if the <b>Automatic Standby</b>(Depending on model) / <b>Sleep Timer</b> / <b>Timer Power Off</b> is activated in the <b>Timers</b> settings.</li> <li>• If there is no signal while the TV is on, the TV will turn off automatically after 15 minutes of inactivity.</li> </ul>
When connecting to the PC (HDMI/DVI), 'No signal' or 'Invalid Format' is displayed.	<ul style="list-style-type: none"> <li>• Turn the TV off/on using the remote control.</li> <li>• Reconnect the HDMI cable.</li> <li>• Restart the PC with the TV on.</li> </ul>

## SPECIFICATIONS

Wireless module(LGSBW41) Specifications			
Wireless LAN		Bluetooth	
Standard	IEEE 802.11a/b/g/n	Standard	Bluetooth Version 3.0
Frequency Range	2400 to 2483.5MHz 5150 to 5250 MHz 5725 to 5850 MHz(for Non EU)	Frequency Range	2400 to 2483.5MHz
Output Power (Max.)	802.11a: 13 dBm 802.11b: 15 dBm 802.11g: 14 dBm 802.11n - 2.4GHz: 16 dBm 802.11n - 5GHz: 16 dBm	Output Power (Max.)	10dBm or Lower
<ul style="list-style-type: none"> <li>• Because band channel used by the country could be different, the user can not change or adjust the operating frequency and this product is set for the regional frequency table.</li> <li>• This device should be installed and operated with minimum distance 20 cm between the device and your body. And this phrase is for the general statement for consideration of user environment.</li> </ul>			
   			

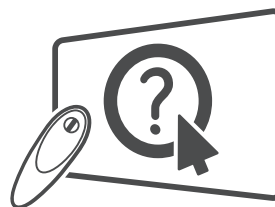




## MANUALE UTENTE

# TV LED\*

\* TV LED LG include uno schermo LCD con retroilluminazione LED.



Selezionare!  
Manuale d'uso

Leggere attentamente il presente manuale prima di utilizzare l'apparecchio e conservarlo come riferimento futuro.

[www.lg.com](http://www.lg.com)

## Indicazioni specifiche e avvertenze per l'utilizzo di occhiali 3D in ambito domestico

- L'utilizzo degli occhiali 3D è controindicato per i bambini al di sotto dei 6 anni di età.
- L'utilizzo continuativo degli occhiali 3D deve in ogni caso essere limitato a un tempo massimo orientativamente pari a quello della durata di uno spettacolo cinematografico.
- L'utilizzo degli occhiali 3D deve essere limitato esclusivamente alla visione di contenuti in 3D.
- Gli occhiali 3D devono essere utilizzati contestualmente agli strumenti correttivi della visione (ad es., occhiali da vista/lenti a contatto), qualora abitualmente utilizzati dall'utente.
- E' opportuno interrompere immediatamente la visione in 3D in caso di comparsa di disturbi agli occhi o di malessere generale e, nell'eventualità di persistenza degli stessi, consultare un medico.
- Gli occhiali 3D devono essere tenuti fuori dalla portata dei bambini qualora vi sia la presenza di piccole parti mobili ingeribili.
- La pulizia degli occhiali 3D deve essere fatta utilizzando un panno morbido, avendo cura di rimuovere eventuale polvere prima di utilizzare il panno. Non utilizzare strumenti appuntiti, materiali abrasivi o detergere le lenti con solventi chimici o aggressivi. Per gli occhiali 3D alimentati a batteria si raccomanda, altresì, di non utilizzare prodotti a base di acqua in quanto potrebbero danneggiare le componenti elettroniche.
- Nel caso si rendesse necessario procedere alla disinfezione degli occhiali, si raccomanda di procedere, quantomeno, ad un accurato lavaggio con detergenti e con disinfettanti che abbiano azione dimostrata sui microbi patogeni, anche attraverso, a titolo esemplificativo, l'utilizzo di salviette imbevibili con i più comuni disinfettanti che non presentino controindicazioni per l'occhio ed i relativi annessi. Per gli occhiali 3D alimentati a batteria, data la presenza di componenti elettroniche che potrebbero essere danneggiate dalle operazioni di disinfezione, si raccomanda di non procedere con le medesime sull'occhiale. È, pertanto, controindicato l'uso promiscuo di tali occhiali 3D in caso di infezioni oculari o altre affezioni trasmissibili per contatto (a titolo meramente esemplificativo: congiuntivite, infestazioni del capo ecc...) fino alla completa scomparsa dell'infezione stessa.

Le presenti indicazioni sono da intendersi quale aggiornamento dei manuali d'uso dei prodotti "LG" a tecnologia 3D fruibile tramite occhiali, come applicabile, e ne costituiscono parte integrante e sostanziale.

## INDICE

<b>4</b>	<b>LICENZE</b>	<b>30</b>	<b>UTILIZZO DELLA GUIDA UTENTE</b>
<b>4</b>	<b>AVVISO PER IL SOFTWARE OPEN SOURCE</b>	<b>31</b>	<b>MANUTENZIONE</b>
<b>4</b>	<b>IMPOSTAZIONE DI UN DISPOSITIVO DI CONTROLLO ESTERNO</b>	31	Pulizia del televisore
<b>5</b>	<b>ISTRUZIONI DI SICUREZZA</b>	31	- Schermo, cornice, telaio e supporto
11	- Visione di immagini 3D (solo modelli 3D)	31	- Cavo di alimentazione
<b>13</b>	<b>PROCEDURA DI INSTALLAZIONE</b>	<b>31</b>	<b>RISOLUZIONE DEI PROBLEMI</b>
<b>13</b>	<b>MONTAGGIO E PREPARAZIONE</b>	<b>32</b>	<b>SPECIFICHE TECNICHE</b>
13	Disimballaggio	<b>43</b>	<b>DIAGRAMMI A BLOCCHI</b>
17	Acquisto separato		
18	Componenti e pulsanti		
20	- Uso del pulsante joystick		
21	Sollevamento e spostamento del TV		
22	Montaggio su un tavolo		
23	Montaggio a parete		
24	Utilizzo della videocamera integrata		
25	- Preparazione della videocamera integrata		
25	- Nome delle parti della videocamera integrata		
25	- Verifica dell'intervallo di ripresa della videocamera		
<b>26</b>	<b>TELECOMANDO</b>		
<b>28</b>	<b>FUNZIONI DEL TELCOMANDO MAGIC REMOTE</b>		
29	Registrazione del telecomando Magic Remote		
29	Come utilizzare il telecomando Magic Remote		
30	Precauzioni nell'uso del telecomando Magic Remote		



### AVVISO

- Ignorando i messaggi di avviso, si corre il rischio di subire gravi lesioni fisiche o di provocare incidenti o danni letali.



### ATTENZIONE

- Ignorando i messaggi di attenzione, si corre il rischio di subire lesioni fisiche minori o di danneggiare il prodotto.



### NOTA

- Le note forniscono chiarimenti e informazioni su come utilizzare il prodotto in modo sicuro. Leggere le note attentamente prima di utilizzare il prodotto.

## LICENZE

Le licenze supportate possono variare da un modello all'altro. Per ulteriori informazioni sulle licenze, visitare il sito [www.lg.com](http://www.lg.com).

ITALIANO



## AVVISO PER IL SOFTWARE OPEN SOURCE

Per ottenere il codice sorgente contenuto in questo prodotto secondo quanto consentito dalle licenze GPL, LGPL, MPL e altre licenze Open Source, visitare <http://opensource.lge.com>.

In aggiunta al codice sorgente, sono disponibili per il download tutti i termini di licenza, le esclusioni di responsabilità e le relative note di copyright.

LG Electronics fornisce anche il codice Open Source su CD-ROM a fronte del pagamento di una cifra a copertura dei costi che tale distribuzione comporta (come il costo del supporto, di spedizione e gestione) in seguito a richiesta inviata via e-mail a: [opensource@lge.com](mailto:opensource@lge.com). Questa offerta è valida per tre (3) anni a partire dalla data di acquisto del prodotto.

## IMPOSTAZIONE DI UN DISPOSITIVO DI CONTROLLO ESTERNO

Per informazioni sulla configurazione di un dispositivo di controllo esterno, visitare il sito Web [www.lg.com](http://www.lg.com).

## ISTRUZIONI DI SICUREZZA



Leggere attentamente queste istruzioni di sicurezza prima di utilizzare il prodotto.

### AVVISI



- Non collocare il televisore e il telecomando nei seguenti ambienti:
  - In un luogo esposto alla luce diretta del sole
  - In un luogo dove è presente un elevato livello di umidità, ad esempio in bagno
  - Vicino a fonti di calore, ad esempio stufe o altri dispositivi che producono calore
  - Vicino a piani cottura o umidificatori, dove è facilmente esposto a vapore o schizzi di olio
  - In un'area esposta alla pioggia o al vento
  - Vicino a contenitori d'acqua, ad esempio vasi
 Ciò potrebbe comportare il rischio di incendi, scosse elettriche, malfunzionamento o deformazione del prodotto.



- Non posizionare il prodotto in un luogo soggetto alla polvere. Ciò potrebbe costituire rischio di incendio.



- La presa di rete rappresenta il dispositivo di scollegamento. La presa deve essere facilmente raggiungibile.



- Non toccare la presa con le mani bagnate. Inoltre, se il terminale del cavo è bagnato o ricoperto di polvere, asciugarlo completamente o rimuovere la polvere. L'eccesso di umidità può provocare scosse elettriche.



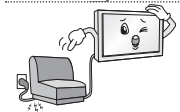
- Accertarsi di collegare il cavo di alimentazione alla messa a terra. (Ad eccezione dei dispositivi privi di messa a terra.) Si potrebbero subire scosse elettriche o lesioni.



- Inserire completamente il cavo di alimentazione. Se il cavo di alimentazione non viene inserito completamente, si potrebbe verificare un incendio.



- Accertarsi che il cavo di alimentazione non venga a contatto con oggetti caldi, ad esempio un radiatore. Ciò potrebbe costituire rischio di incendio o di scosse elettriche.



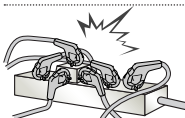
- Non posizionare oggetti pesanti, o il prodotto stesso, sui cavi di alimentazione. Ciò potrebbe costituire rischio di scosse elettriche o incendio.



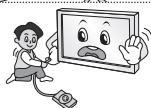
- Piegare il cavo dell'antenna tra l'interno e l'esterno dell'edificio per impedire l'ingresso di gocce di pioggia. L'acqua può danneggiare il prodotto e provocare scosse elettriche.



- Quando si monta il televisore sulla parete, assicurarsi di non far passare il cavo di alimentazione e quello dell'antenna dietro al televisore. Ciò potrebbe costituire rischio di incendio o di scosse elettriche.



- Non collegare troppi dispositivi elettrici a una singola presa multipla. Ciò potrebbe comportare il rischio di incendi dovuti a surriscaldamento.



- Attenzione a non far cadere il prodotto quando si collegano dispositivi esterni. Ciò potrebbe causare lesioni alle persone o danni al prodotto.



- Tenere il materiale anti-umidità o vinilico dell'imballaggio fuori dalla portata dei bambini. Il materiale anti-umidità è nocivo, se ingerito. Se accidentalmente ingerito, far vomitare il paziente e portarlo al più vicino pronto soccorso. Inoltre il materiale vinilico dell'imballaggio può provocare soffocamento. Tenerlo fuori dalla portata dei bambini.



- Impedire ai bambini di arrampicarsi o appendersi al televisore. Il prodotto potrebbe cadere e provocare gravi lesioni.



- Smaltire le batterie usate in modo appropriato per evitare che i bambini possano ingerirle. In caso di ingestione delle batterie, rivolgersi immediatamente a un medico.



- Non inserire un conduttore (ad esempio un bastoncino metallico) su una delle estremità del cavo di alimentazione mentre l'altra estremità è inserita nella presa a muro. Inoltre, non toccare il cavo di alimentazione subito dopo averlo inserito nella presa a muro. Si potrebbero subire scosse elettriche. (in base al modello)



- Non collocare o conservare sostanze infiammabili vicino al prodotto. L'incauta manipolazione di sostanze infiammabili può causare esplosioni o incendi.



- Non lasciare cadere nel prodotto oggetti metallici quali monete, mollette per capelli, bastoncini o fil di ferro né oggetti infiammabili quali carta e fiammiferi. Prestare particolare attenzione ai bambini. Possono verificarsi scosse elettriche, incendi o lesioni fisiche alle persone. Se un oggetto cade all'interno del prodotto, scollegare il cavo di alimentazione e contattare il centro di assistenza.



- Non spruzzare acqua sul prodotto né pulirlo con prodotti infiammabili (solventi o benzene). Possono verificarsi incendi o scosse elettriche.



- Evitare impatti d'urto sul prodotto o di far cadere oggetti all'interno del prodotto e sullo schermo.  
Vi è il rischio di lesioni alle persone o danneggiamenti al prodotto stesso.



- Non toccare mai il prodotto o l'antenna durante un temporale.  
Si potrebbero subire scosse elettriche.



- In caso di perdita di gas, non toccare la presa a muro, aprire le finestre e ventilare.  
Una scintilla potrebbe provocare un incendio o ustioni.



- Non disassemblare, riparare o modificare il prodotto a propria discrezione.  
Vi è il rischio di provocare incendi o scosse elettriche.  
Rivolgersi al centro di assistenza per effettuare il controllo, la taratura o le riparazioni del caso.



- Se si verifica una delle seguenti circostanze, scollegare immediatamente il prodotto dall'alimentazione e contattare il centro di assistenza di zona.
  - Il prodotto ha subito un urto
  - Il prodotto è stato danneggiato
  - Oggetti estranei sono caduti dentro il prodotto
  - Il prodotto produce fumo o odori strani
 Vi è il rischio di scosse elettriche o incendio.



- Se si prevede di non utilizzare il prodotto per un lungo periodo, scollegare il cavo di alimentazione dal prodotto.  
I depositi di polvere possono provocare incendi, mentre l'usura dell'isolamento può provocare perdite di elettricità, scosse elettriche o incendi.



- L'apparecchio non deve essere esposto a gocce o spruzzi di acqua; oggetti contenenti liquidi, quali vasi, non devono essere posizionati sull'apparecchio.

- Non installare il prodotto a una parete se quest'ultima è esposta a olio o paraffina liquida.  
Il prodotto potrebbe danneggiarsi o cadere.

## ATTENZIONE

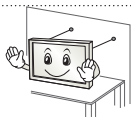


- Installare il prodotto in un luogo privo di onde radio.

- Tra un'antenna esterna e le linee elettriche deve esserci una distanza sufficiente a impedire che la prima tocchi le seconde anche in caso di caduta dell'antenna per evitare il rischio di scosse elettriche.

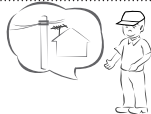


- Non installare il prodotto in luoghi quali mensole instabili o superfici inclinate. Evitare inoltre luoghi soggetti a vibrazione o in cui il prodotto non sia sostenuto appieno. In caso contrario il prodotto potrebbe cadere o capovolgersi, con il rischio di lesioni gravi o danneggiamento del prodotto stesso.

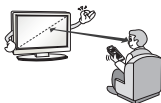


- Se si installa il televisore su un supporto, usare delle precauzioni per evitare che possa rovesciarsi. In caso contrario, il prodotto potrebbe cadere e provocare lesioni alle persone.

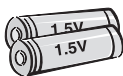
- Se si intende montare il prodotto su una parete, collegare l'interfaccia di montaggio VESA standard (parti opzionali) al retro del prodotto. Quando si installa il set per utilizzare la staffa per montaggio a parete (parti opzionali), fissarlo accuratamente in modo che non possa cadere.
- Utilizzare solo gli accessori specificati dal produttore.



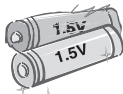
- Per l'installazione dell'antenna, rivolgersi a personale qualificato. Tale operazione può comportare il rischio di incendio o di scosse elettriche.



- Quando si guarda la televisione, si raccomanda di mantenere una distanza di almeno 2 - 7 volte la lunghezza della diagonale dello schermo. Guardando la TV per periodi prolungati si può avere un effetto di visione sfocata.



- Utilizzare solo il tipo di batterie indicato. In caso contrario, il telecomando potrebbe subire danneggiamenti.



- Non utilizzare batterie vecchie e nuove contemporaneamente. Ciò potrebbe causare il surriscaldamento e la perdita di liquido dalle stesse.

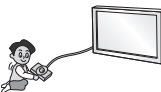
- Non esporre le batterie a calore eccessivo, quindi tenerle lontano dalla luce diretta del sole, camini aperti e stufe elettriche.
- **NON** inserire batterie non ricaricabili nel dispositivo di ricarica.



- Verificare che non vi siano oggetti tra il telecomando e il sensore.



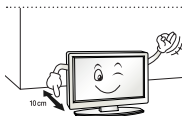
- La luce del sole e altre fonti luminose intense possono interferire con il segnale del telecomando. Se ciò si verifica, oscurare la stanza.



- Quando si collegano dispositivi esterni come console per videogiochi, verificare che i cavi di collegamento siano sufficientemente lunghi. In caso contrario il prodotto potrebbe cadere con il rischio di lesioni alle persone o danneggiamento del prodotto stesso.

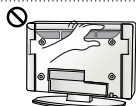


- Evitare di spegnere il prodotto scollegando il cavo dalla presa a muro. (Non usare la spina come interruttore.) Potrebbero verificarsi errori meccanici o scosse elettriche.



- Seguire le istruzioni di installazione riportate di seguito per evitare il surriscaldamento del prodotto.
  - Collocare il prodotto a una distanza minima di 10 cm dalla parete.
  - Non installare il prodotto in luoghi privi di ventilazione (ad esempio su una mensola o all'interno di un mobile).
  - Non installare il prodotto su un tappeto o su un cuscino.
  - Controllare che la ventola dell'aria non sia bloccata da una tovaglia o da una tenda.

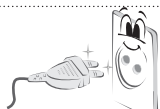
In caso contrario, si rischia un incendio.



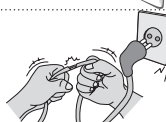
- Dopo aver guardato a lungo il televisore, evitare di toccare le aperture per la ventilazione poiché potrebbero essersi surriscaldate. Questo comportamento non influisce sul funzionamento o sulle prestazioni del prodotto.



- Esaminare periodicamente il cavo dell'apparecchio e se sono visibili danni o segni di usura, scollegarlo, interrompere l'uso dell'apparecchio e sostituire il cavo con l'esatto componente di ricambio presso un centro servizi autorizzato.



- Evitare che la polvere si depositi sui terminali del cavo di alimentazione o sulla presa. Ciò potrebbe costituire rischio di incendio.



- Proteggere il cavo di alimentazione da possibili danni fisici o meccanici, evitando che venga intrecciato, annodato, schiacciato, incastrato in una porta o calpestato. Prestare particolare attenzione alle prese, alle prese a muro e al punto in cui il cavo esce dall'apparecchio.



- Non premere con forza sul pannello con la mano od oggetti affilati, ad esempio unghie, matite o penne e non graffiarlo.



- Evitare di toccare lo schermo o di premere su di esso con le dita troppo a lungo. Questa operazione potrebbe provocare alcuni effetti temporanei di distorsione sullo schermo.



- Quando si pulisce il prodotto e i suoi componenti, scollegare prima il cavo di alimentazione e utilizzare un panno morbido. Non applicare eccessiva forza per evitare di graffiare o scolorire lo schermo. Non spruzzare acqua né utilizzare panni bagnati. Non utilizzare mai detersivi per vetri, lucidanti per automobili o industriali, abrasivi o cere, benzene, alcol e prodotti simili che possono danneggiare il prodotto e il suo pannello. Ciò potrebbe comportare il rischio di incendio, scosse elettriche o danneggiamento del prodotto (deformazione, corrosione o rottura).

- Finché l'unità è collegata alla presa elettrica, non è scollegata dalla sorgente di alimentazione nemmeno se viene spenta utilizzando l'interruttore.



- Per scollegare il cavo, afferrare la spina e tirare. Se si scollegano i fili all'interno del cavo di alimentazione, potrebbe svilupparsi un incendio.



- Quando si sposta il prodotto, accertarsi che sia stato spento. Quindi, scollegare i cavi dell'alimentazione, dell'antenna e tutti i cavi di collegamento. In caso contrario, vi è il rischio di danneggiare il televisore o il cavo di alimentazione, con il rischio di incendio o scosse elettriche.



- A causa del peso dell'apparecchio, si raccomanda di spostarlo o rimuoverlo dal suo imballaggio in due persone. In caso contrario, si possono subire lesioni.



- Contattare il centro servizi una volta l'anno per pulire le parti interne del prodotto. La polvere accumulata può causare danni meccanici.



- Per l'assistenza, rivolgersi a personale qualificato. È necessario rivolgersi all'assistenza se l'apparecchio è in qualsiasi modo danneggiato, ad esempio in caso di danni al cavo o alla spina di alimentazione elettrica, liquidi o oggetti caduti accidentalmente all'interno dell'apparecchio, esposizione a pioggia o umidità, funzionamento non regolare o cadute.



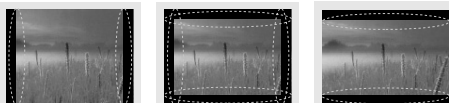
- Se il prodotto risulta freddo al tatto, si potrebbe verificare un leggero "tremolio" all'accensione. Si tratta di un effetto normale, che non indica un malfunzionamento del prodotto.



- Il pannello è un prodotto ad alta tecnologia con risoluzione da due a sei milioni di pixel. È possibile vedere sul pannello minuscoli puntini neri e/o altri puntini dai colori vivaci (rosso, blu o verde) delle dimensioni di 1 ppm. Ciò non indica un malfunzionamento e non incide sulle prestazioni e l'affidabilità del prodotto. Questo fenomeno si verifica anche in prodotti di terze parti e non dà diritto alla sostituzione del prodotto o a risarcimenti.



- La luminosità e il colore del pannello possono differire a seconda della posizione di visione (sinistra/destra/alto/basso). Il fenomeno è dovuto alle caratteristiche del pannello. Non ha nulla a che vedere con le prestazioni del prodotto e non indica malfunzionamento.



- Quando un'immagine fissa (ad esempio la trasmissione del logo di un canale, di un menu a schermo o della scena di un videogioco) è visualizzata per un periodo di tempo prolungato, può danneggiare lo schermo producendo un effetto noto come "persistenza delle immagini". La garanzia non copre il prodotto per questo tipo di danno. Evitare di visualizzare un'immagine fissa sullo schermo del televisore per un periodo prolungato (2 o più ore per un LCD, 1 ora o più per un televisore al plasma). Inoltre, se si guarda a lungo il TV utilizzando il formato 4:3, può prodursi un fenomeno di persistenza delle immagini lungo i bordi del pannello. Questo fenomeno si verifica anche in prodotti di terze parti e non dà diritto alla sostituzione del prodotto o a risarcimenti.

#### • Suoni e rumori prodotti dal televisore

"Crack": il crack che si avverte quando si guarda o si spegne il televisore è generato dalla contrazione termica della plastica causata dalla temperatura e dall'umidità. Questo rumore è comune nei prodotti che prevedono la deformazione dovuta ad agenti termici. Ronzio del pannello o dei circuiti elettrici: il circuito di commutazione ad alta velocità produce un leggero rumore dovuto al passaggio di una grande quantità di energia elettrica necessaria per il funzionamento del prodotto. Il rumore varia a seconda del prodotto.

Il suono generato non incide sulle prestazioni e l'affidabilità del prodotto.

## Visione di immagini 3D (solo modelli 3D)



### AVVISO

#### Ambiente di visione

- Tempo di visione
  - Quando si guardano contenuti 3D, fare una pausa di 5-15 minuti ogni ora. La visione prolungata di contenuti 3D può causare mal di testa, vertigini, senso di stanchezza o affaticamento degli occhi.

#### Persone con crisi convulsive da fotosensibilizzazione o malattia cronica

- Alcuni utenti possono essere soggetti a crisi o altri sintomi anomali quando sono esposti a luci lampeggianti o motivi particolari presenti nei contenuti 3D.
- Evitare di guardare video 3D se si avverte nausea, in gravidanza e/o se si soffre di una malattia cronica come l'epilessia, un disturbo cardiaco o della pressione sanguigna, ecc.
- La visione di contenuti 3D è sconsigliata se si soffre di cecità stereoscopica o anomalia stereoscopica. In questi casi, le immagini possono apparire doppie e la visione può risultare fastidiosa.
- Se si soffre di strabismo, ambliopia (vista debole) o astigmatismo, è possibile che si abbia qualche difficoltà a percepire la profondità e che ci si senta facilmente affaticati per le immagini doppie. È consigliabile fare delle pause più frequenti rispetto a quelle normalmente prescritte a un adulto normale.
- Se la vista è diversa tra i due occhi, fare un esame degli occhi prima di guardare contenuti 3D.

#### Sintomi per i quali la visione di contenuti 3D è sconsigliata o richiede frequenti pause

- Evitare di guardare contenuti 3D se ci si sente stanchi per mancanza di sonno, lavoro eccessivo o per aver bevuto alcolici.
- Se si avverte stanchezza, interrompere l'uso o la visione di contenuti 3D e riposarsi finché i sintomi scompaiono.
  - Se i sintomi persistono, consultare il medico. I sintomi includono mal di testa, dolore agli occhi, nausea, palpitazioni, vista sfocata, fastidio, sdoppiamento delle immagini, problemi di visione o affaticamento.

**ATTENZIONE**

ITALIANO

**Ambiente di visione**

- Distanza di visione
  - Quando si guardano contenuti 3D, mantenere una distanza pari almeno al doppio della lunghezza diagonale dello schermo. Se la visione dei contenuti 3D non risulta confortevole, allontanarsi ulteriormente dal televisore.

**Età di visione**

- Bambini
  - Per i bambini di età inferiore a 6 anni, l'uso o la visione di contenuti 3D è proibita.
  - I bambini di età inferiore a 10 anni possono manifestare segni di iperattività e sovraccitazione poiché le loro funzioni visive sono ancora in fase di sviluppo (ad esempio possono provare a toccare lo schermo o a saltarvi dentro). Prestare particolare attenzione ai bambini quando guardano contenuti 3D e non lasciarli soli.
  - I bambini hanno una disparità binoculare (che crea le immagini 3D) maggiore rispetto agli adulti poiché la distanza tra i loro occhi è minore di quella di un adulto. Pertanto essi percepiscono per la stessa immagine 3D una profondità stereoscopica maggiore in confronto a un adulto.
- Ragazzi
  - I ragazzi di età inferiore a 19 anni possono reagire in modo sensibile a causa della stimolazione luminosa dei contenuti 3D. Avvertirli di non guardare contenuti 3D a lungo quando sono stanchi.
- Persone anziane
  - Le persone anziane possono percepire meno l'effetto 3D rispetto alle persone giovani. Non sedere più vicino al televisore di quanto consigliato.

**Precauzioni nell'uso degli occhiali 3D**

- Usare solo occhiali 3D LG. In caso contrario, potrebbe non essere possibile vedere i video 3D correttamente.
- Non usare occhiali 3D in sostituzione di occhiali comuni, da sole o protettivi.
- L'uso di occhiali 3D modificati può causare affaticamento degli occhi o distorsione delle immagini.
- Non tenere gli occhiali 3D in ambienti con temperature molto basse o molto alte per evitare che possano deformarsi.
- Gli occhiali 3D sono fragili e si graffiano facilmente. Utilizzare sempre un panno morbido e pulito per detergere e lenti. Non utilizzare oggetti appuntiti sulle lenti degli occhiali 3D per evitare di graffiarle e non utilizzare sostanze chimiche per pulirle.

**! NOTA**

- Il televisore raffigurato nell'immagine può essere diverso da quello in uso.
- Il menu OSD (On Screen Display) del TV potrebbe risultare leggermente diverso da quello mostrato in questo manuale.
- I menu e le opzioni disponibili possono essere diversi a seconda della sorgente in ingresso o del modello del prodotto utilizzati.
- In futuro possono essere aggiunte nuove funzioni al televisore.
- Il televisore può essere posto in modalità standby per ridurre il consumo energetico. Spegnerne il televisore se si prevede di non guardarlo per un periodo prolungato. In tal modo si risparmierà energia elettrica.
- È possibile ridurre notevolmente il consumo energetico riducendo il livello di luminosità dell'immagine. In tal modo si riducono anche i costi complessivi di funzionamento.

**PROCEDURA DI INSTALLAZIONE**

- 1 Aprire la confezione e verificare che tutti gli accessori siano inclusi.
- 2 Collegare il supporto al televisore.
- 3 Collegare un dispositivo esterno al televisore
- 4 Verificare che la connessione di rete sia disponibile.  
È possibile utilizzare le funzioni di rete TV solo quando viene stabilita la connessione di rete.

\* Se il televisore viene acceso per la prima volta dopo essere stato spedito dalla fabbrica, l'inizializzazione potrebbe richiedere fino a un minuto.

**MONTAGGIO E PREPARAZIONE****Disimballaggio**

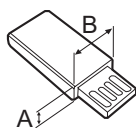
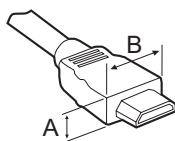
Verificare che nella confezione siano presenti i seguenti elementi. Se manca qualche accessorio, contattare il rivenditore locale presso il quale è stato effettuato l'acquisto. Le illustrazioni presenti nel manuale possono differire dal prodotto e dall'articolo effettivi.

**! ATTENZIONE**

- Per garantire la sicurezza e la durata del prodotto, non utilizzare prodotti pirata.
- I danni o lesioni provocati da prodotti pirata non sono coperti dalla garanzia.
- Alcuni modelli presentano una sottile pellicola sullo schermo che non deve essere rimossa.

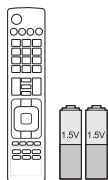
**! NOTA**

- Gli elementi forniti con il prodotto potrebbero variare in base al modello.
- Le specifiche del prodotto o il contenuto del presente manuale possono subire modifiche senza preavviso in caso di aggiornamento delle funzioni del prodotto.
- Per un collegamento ottimale, le periferiche USB e i cavi HDMI devono essere dotati di cornici di spessore inferiore a 10 mm e larghezza inferiore a 18 mm. Se il cavo USB o la memory stick USB non sono compatibili con la porta USB del televisore, usare un cavo di estensione che supporta l'USB 2.0.



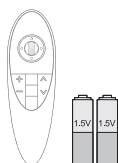
\*A ≤ 10 mm

\*B ≤ 18 mm



**Telecomando e batterie (AAA)**

(In base al modello)  
Il telecomando non è incluso per tutti i mercati.  
(Vedere pag. 26, 27)



**Telcomando Magic Remote, batterie (AA)**

(Solo LB67\*\*, LB68\*\*, LB69\*\*, LB70\*\*, LB72\*\*, LB73\*\*, LB86\*\*, LB87\*\*)  
(Vedere pag. 28)



**Manuale utente**



**Tag on**

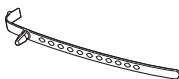


**Occhiali 3D Cinema**

La quantità di occhiali 3D varia a seconda del modello o del Paese.  
(Solo LB65\*\*, LB67\*\*, LB68\*\*, LB69\*\*, LB70\*\*, LB72\*\*, LB73\*\*, LB86\*\*, LB87\*\*)

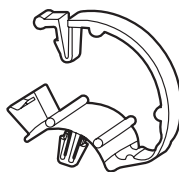


**Occhiali Dual play**  
(in base al modello)



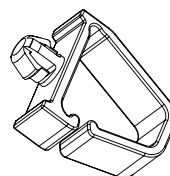
**Supporto per cavi**

(in base al modello)  
(Vedere pag. A-10, A-11)



**Serracavi**

2EA  
(Solo LB63\*\*, LB65\*\*-ZA/  
ZK/ZH/ZL, LB67\*\*, LB68\*\*, LB69\*\*, LB73\*\*-ZA)  
(Vedere pag. A-10, A-11)



**Serracavi**

2EA  
(Solo LB70\*\*, LB72\*\*, LB73\*\*-ZD/ZE)  
(Vedere pag. A-11)



**Cavo di alimentazione**  
(in base al modello)



**Viti del supporto**  
2EA, M4 x L20  
(Solo 32/39LB65\*\*-ZE/ZN)  
4EA, M4 x L20  
(Solo 32LB65\*\*-ZA/ZK)  
(Vedere pag. A-3, A-4, A-5)



**Viti del supporto**  
4EA, M4 x L14  
(Solo LB63\*\*, 39LB65\*\*-ZA/  
ZK, 42/47/50/55/60/70LB65\*\*,  
LB67\*\*, LB68\*\*, LB69\*\*,  
LB70\*\*, LB72\*\*, LB73\*\*)  
8EA, M4 x L14  
(Solo LB86\*\*, LB87\*\*)  
(Vedere pag. A-3, A-4, A-6,  
A-7, A-8, A-9)

ITALIANO



**Viti del supporto**  
4EA, M4 x L20  
(Solo LB65\*\*-ZE/ZN)  
(Vedere pag. A-4, A-5)



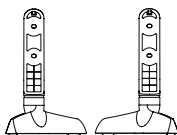
**Viti del supporto**  
4EA, M4 x L10  
(Solo LB70\*\*, LB72\*\*,  
LB73\*\*-ZD/ZE)  
(Vedere pag. A-6)



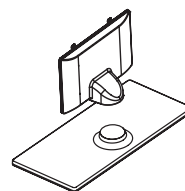
**Gommino di protezione**  
2EA  
(Solo LB65\*\*-ZE/ZN)  
(Vedere pag. A-8)



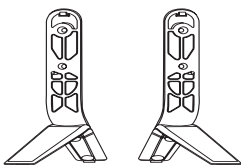
**Base del supporto**  
(Solo LB63\*\*-ZA,  
32/39/42/47/50/55LB65\*\*-  
ZA)  
(Vedere pag. A-3)



**Base del supporto**  
(Solo LB63\*\*-ZL, LB65\*\*-ZK)  
(Vedere pag. A-4)



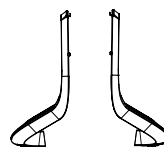
**Corpo del supporto / Base  
del supporto**  
(Solo LB65\*\*-ZE/ZN)  
(Vedere pag. A-4, A-5)



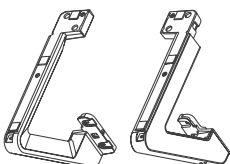
**Gruppo supporto**  
**(Corpo del supporto / Base del supporto)**  
 (Solo 70LB65\*\***-ZA**, LB67\*\***,**  
 LB68\*\***,** LB69\*\***,** LB73\*\***-ZA**)  
 (Vedere pag. A-3)



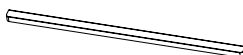
**Vista anteriore supporto**  
 (Solo LB70\*\***,** LB72\*\***,**  
 LB73\*\***-ZD/ZE**)  
 (Vedere pag. A-6)



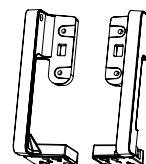
**Sostegno del supporto**  
 (Solo LB70\*\***,** LB72\*\***,** LB73\*\***-**  
 ZD/ZE)  
 (Vedere pag. A-6)



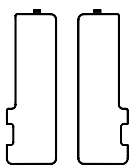
**Gruppo supporto**  
 (Solo LB86\*\***,** LB87\*\*)  
 (Vedere pag. A-7)



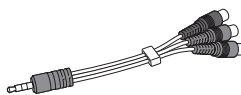
**Soundbar**  
 (Solo LB86\*\***,** LB87\*\*)  
 (Vedere pag. A-7, A-8)



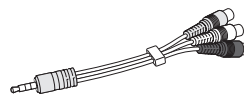
**Sostegni per Sound Bar**  
 (Solo LB86\*\***,** LB87\*\*)  
 (Vedere pag. A-8)



**Coperchi delle viti**  
 (Solo LB86\*\***,** LB87\*\*)  
 (Vedere pag. A-7, A-9)



**Cavo Component generico**  
 (Solo LB86\*\***,** LB87\*\*)  
 (Vedere pag. A-16)



**Cavo Composito generico**  
 (Solo LB86\*\***,** LB87\*\*)  
 (Vedere pag. A-16, A-17)



**Cavo Scart generico**  
 (Solo LB86\*\***,** LB87\*\*)  
 (Vedere pag. A-23)



**Staffa per montaggio a parete**  
 2EA  
 (Solo 42LB63\*\***,** 42LB65\*\*)  
 (Vedere pag. 24)

## Acquisto separato

Gli elementi acquistati separatamente possono subire cambiamenti o modifiche senza preavviso ai fini del miglioramento della qualità.

Per acquistare questi articoli, contattare il proprio rivenditore.

I dispositivi funzionano solo con alcuni modelli.

<b>AG-F***DP</b> Occhiali Dual play	<b>AG-F***</b> Occhiali 3D Cinema	<b>AN-MR500</b> Telcomando Magic Remote
<b>AN-VC5**</b> Telecamera per videochiamate	<b>Dispositivo audio LG</b>	<b>Tag on</b>

ITALIANO

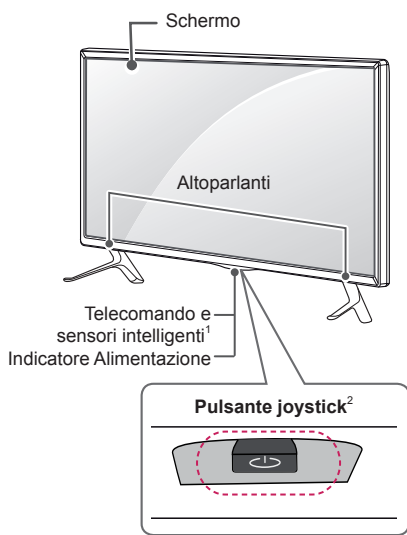
Compatibilità	LB63**	LB65**	LB67**, LB68**, LB69**, LB70**, LB72**, LB73**, LB86**	LB87**
<b>AG-F***DP</b> Occhiali Dual play		•	•	•
<b>AG-F***</b> Occhiali 3D Cinema		•	•	•
<b>AN-MR500</b> Telcomando Magic Remote	•	•	•	•
<b>AN-VC5**</b> Telecamera per videochiamate	•	•	•	
<b>Dispositivo audio LG</b>	•	•	•	•
<b>Tag On</b>	•	•	•	•

Il nome del modello o il design può cambiare in base all'aggiornamento delle funzioni del prodotto, al produttore e alle politiche.

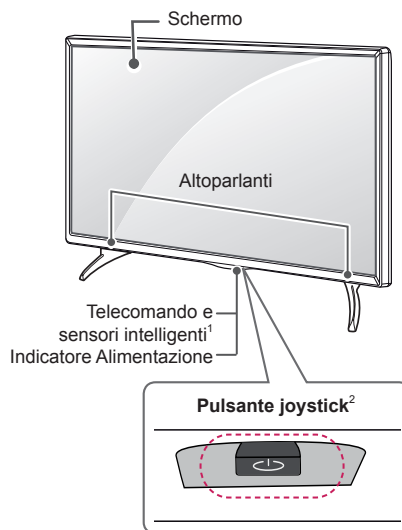
## Componenti e pulsanti

ITALIANO

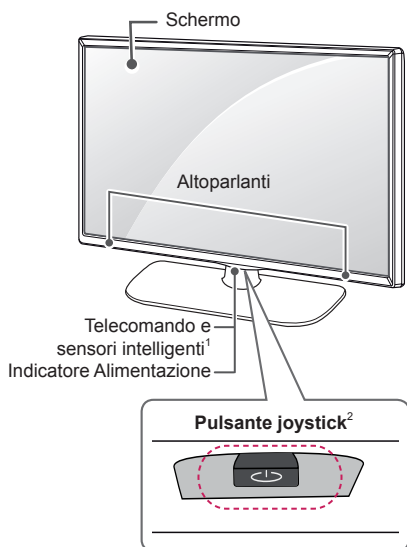
Tipo A : LB63\*\*-ZA, LB65\*\*-ZA



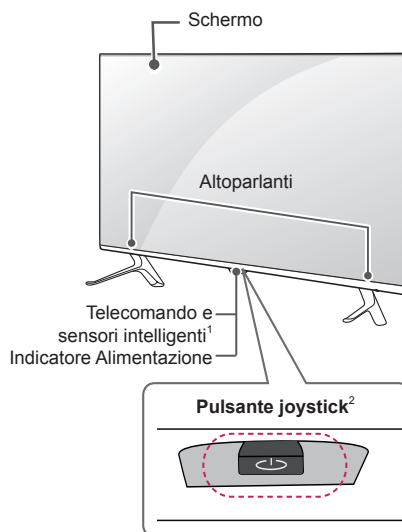
Tipo B : LB63\*\*-ZL, LB65\*\*-ZK



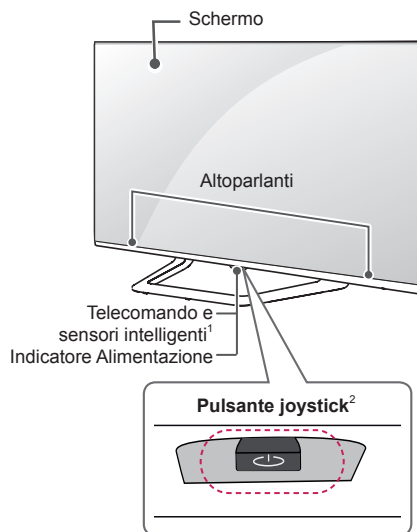
Tipo C : LB65\*\*-ZE/ZN



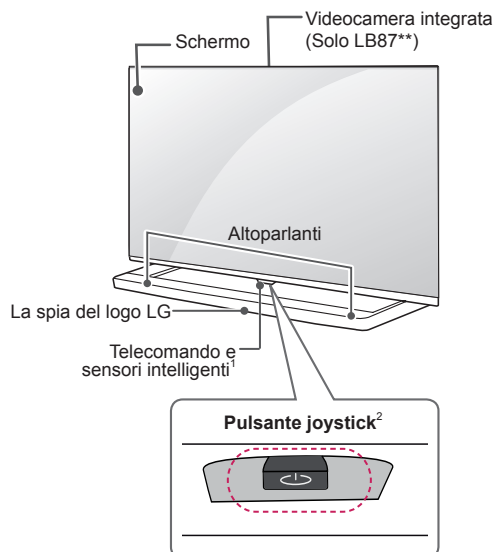
Tipo D : LB67\*\*, LB68\*\*, LB69\*\*, LB73\*\*-ZA



Tipo E : LB70\*\*, LB72\*\*, LB73\*\*-ZE/ZD



Tipo F : LB86\*\*, LB87\*\*



ITALIANO

- 1 Sensore intelligente - Consente di regolare la qualità dell'immagine in base all'ambiente circostante.
- 2 Pulsante joystick - Questo pulsante si trova sotto lo schermo del TV.





**! NOTA**

- È possibile impostare la spia del logo LG o la spia dell'indicatore di alimentazione selezionando **Generale** nei menu principali. (in base al modello)

## Uso del pulsante joystick

È possibile attivare le funzioni del TV, premendo o spostando il pulsante joystick verso l'alto, verso il basso, a destra o sinistra.

### Funzioni di base

	Accensione	Quando il TV è spento, posizionare il dito sul pulsante joystick, premere una volta, quindi rilasciare il pulsante.
	Spegnimento	Quando il TV è acceso, posizionare il dito sul pulsante joystick e tenere premuto per alcuni secondi, quindi rilasciare il pulsante.
	Controllo volume	Se si posiziona il dito sopra il pulsante joystick, è possibile regolare il livello del volume spostandolo verso sinistra o destra.
	Controllo programmi	Se si posiziona il dito sopra il pulsante joystick, è possibile scorrere fra i programmi salvati spostandolo verso l'alto o verso il basso.







### NOTA

- Se si tiene il dito sul pulsante joystick e si preme verso l'altro, il basso, destra o sinistra, fare attenzione a non premere il pulsante joystick. Se si preme prima il pulsante joystick, non è possibile regolare il volume e i programmi salvati.

### Regolazione del menu

Quando il TV è acceso, premere una volta il pulsante joystick.

È possibile regolare gli elementi del Menu (☺, ✕, 📺) spostando il pulsante joystick verso a destra o a sinistra.

		<b>TV spenta</b>	Consente di spegnere il TV.
		<b>Chiudi</b>	Consente di eliminare dalla visualizzazione le schermate e di ripristinare la modalità TV.
		<b>Ingresso</b>	Consente di modificare la sorgente in ingresso.

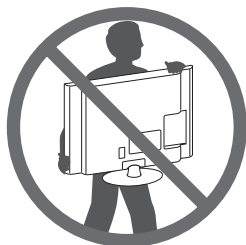
## Sollevamento e spostamento del TV

Prima di sollevare o spostare il televisore, leggere le seguenti indicazioni per evitare di graffiare o danneggiare l'apparecchio e per un trasporto sicuro a prescindere dal tipo e dalle dimensioni.

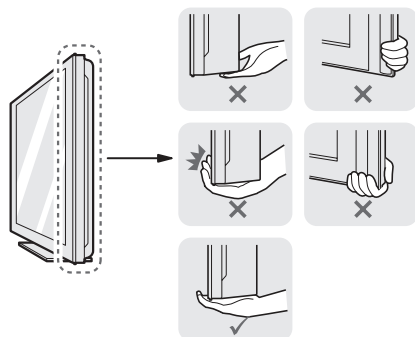


### ATTENZIONE

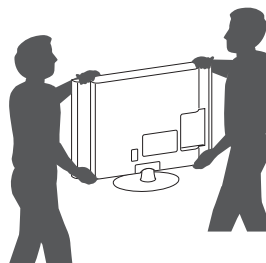
- Evitare di toccare continuamente lo schermo per non rischiare di danneggiarlo.
- Si consiglia di spostare il televisore nella scatola o con il materiale di imballaggio originale.
- Prima di sollevare o spostare il televisore, scollegare il cavo di alimentazione e tutti i cavi.
- Quando si afferra il televisore, lo schermo deve essere rivolto dall'altro lato per evitare danni.



- Afferrare saldamente la parte superiore ed inferiore della cornice del televisore. Fare attenzione a non afferrare la parte trasparente, l'altoparlante o la griglia dell'altoparlante.



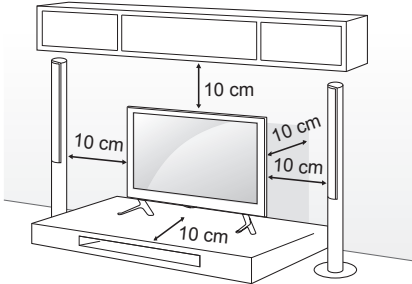
- Per trasportare un televisore di grandi dimensioni occorrono 2 o 3 persone.
- Durante il trasporto, tenere il televisore come mostrato nell'illustrazione di seguito.



- Durante il trasporto, non esporre il televisore a oscillazioni o eccessive vibrazioni.
- Durante il trasporto, tenere il televisore diritto, non ruotarlo su un lato o inclinarlo in avanti o verso destra o sinistra.
- Evitare di esercitare una pressione eccessiva poiché si potrebbe piegare/incurvare il telaio e, di conseguenza, danneggiare lo schermo.
- Durante l'utilizzo del TV, prestare attenzione a non danneggiare il pulsante joystick sporgente.

## Montaggio su un tavolo

- 1 Sollevare ed inclinare il televisore in posizione verticale su un tavolo.
  - Lasciare uno spazio (minimo) di 10 cm dalla parete per assicurare una ventilazione adeguata.



- 2 Collegare il cavo di alimentazione alla presa a muro.



### ATTENZIONE

- Non posizionare il televisore vicino a fonti di calore, in quanto ciò potrebbe causare un incendio o danni.

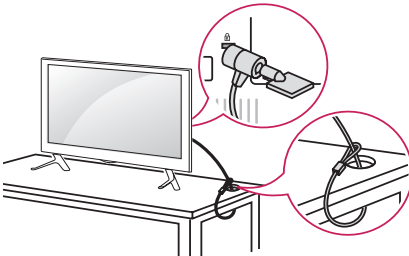
### Utilizzo del sistema di sicurezza Kensington

(Funzione non disponibile su tutti i modelli.)

- L'immagine mostrata qui può essere diversa dal televisore in uso.

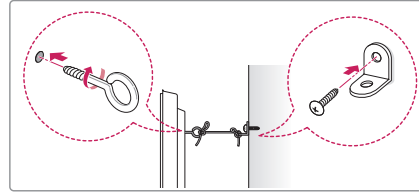
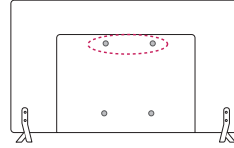
Il connettore del sistema di sicurezza Kensington è situato sul retro del televisore. Per ulteriori informazioni sull'installazione e l'utilizzo, consultare il manuale fornito in dotazione con il sistema di sicurezza Kensington o visitare il sito <http://www.kensington.com>.

Collegare il cavo del sistema di sicurezza Kensington tra il televisore ed un tavolo.



### Fissaggio della TV alla parete

(Funzione non disponibile su tutti i modelli.)



- 1 Inserire e fissare i bulloni a occhio o le staffe del televisore e i bulloni sul retro del televisore.
  - Se vi sono bulloni inseriti nella posizione dei bulloni a occhio, rimuoverli.
- 2 Montare le staffe con le viti sulla parete. Far corrispondere la posizione della staffa e dei bulloni a occhio sul retro del televisore.
- 3 Legare strettamente i bulloni a occhio alle staffe con una corda robusta. Assicurarci di mantenere la corda orizzontale con la superficie piatta.



### ATTENZIONE

- Impedire ai bambini di arrampicarsi o aggrapparsi al televisore.



### NOTA

- Utilizzare un piano o un mobile sufficientemente grandi e robusti da sostenere correttamente il televisore.
- Staffe, bulloni e corde non sono forniti. È possibile acquistare gli accessori opzionali presso il rivenditore locale di fiducia.

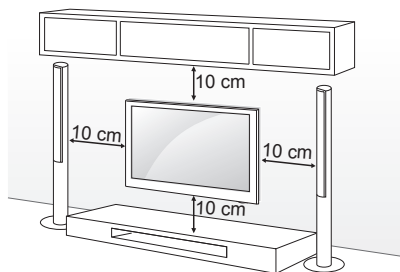
## Montaggio a parete

Montare attentamente la staffa per il montaggio a parete opzionale sul retro del televisore e fissare la staffa su una parete solida perpendicolare al pavimento. Per fissare il televisore su altri materiali da costruzione, contattare il personale qualificato.

LG consiglia di far eseguire il montaggio a parete da un installatore qualificato esperto.

Si consiglia di utilizzare la staffa per il montaggio a parete di LG.

Se la staffa per montaggio a parete di LG non viene utilizzata, servirsi di una staffa per montaggio a parete che consenta una corretta installazione del dispositivo alla parete, lasciando lo spazio adeguato per il collegamento a dispositivi esterni.



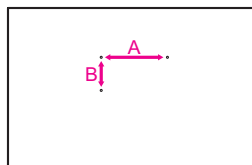
Accertarsi di utilizzare viti e staffe per il montaggio a parete conformi agli standard VESA. Le dimensioni standard per i kit di montaggio a parete sono descritti nella seguente tabella.

### Acquisto separato (Staffa per montaggio a parete)

<b>Modello</b>	32/39LB65**	42/47/55LB63** 42/47/50/55LB65** 49/55LB86** 49/55LB87**
<b>VESA (A x B)</b>	200 x 200	400 x 400
<b>Vite standard</b>	M6	M6
<b>Numero di viti</b>	4	4
<b>Staffa per montaggio a parete</b>	LSW240B MSW240	LSW440B MSW240
<b>Modello</b>	60LB65** 42/47/50/55LB67** 42/47/55/60/65LB68** 42/47/55LB69** 42/47/55LB70** 42/47/55/60/65LB72** 42/47/55/60/65LB73** 60LB86** 60LB87**	70LB65**
<b>VESA (A x B)</b>	400 x 400	600 x 400
<b>Vite standard</b>	M6	M8
<b>Numero di viti</b>	4	4
<b>Staffa per montaggio a parete</b>	LSW440B	LSW640B

### Staffa per montaggio a parete

MSW240	LSW240B	LSW440B	LSW640B

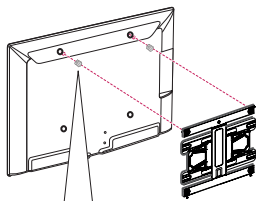


### ! ATTENZIONE

- Scollegare l'alimentazione prima di spostare o installare il televisore. In caso contrario, si rischiano scosse elettriche.
- Se si installa il TV al soffitto o su una parete inclinata, potrebbe cadere e causare gravi lesioni.  
Utilizzare un supporto per montaggio a parete autorizzato da LG e contattare il rivenditore locale o il personale qualificato.
- Non serrare eccessivamente le viti per evitare danni al televisore e rendere nulla la garanzia.
- Utilizzare le viti e i supporti a parete conformi agli standard VESA. Gli eventuali danni o lesioni causati dall'uso errato o dall'utilizzo di un accessorio non compatibile non sono coperti dalla garanzia.

### ! NOTA

- Utilizzare le viti elencate nelle specifiche delle viti conformi agli standard VESA.
- Il kit per il montaggio a parete include un manuale di installazione e i componenti necessari.
- La staffa per montaggio a parete è un accessorio opzionale. È possibile acquistare gli accessori opzionali presso il rivenditore locale di fiducia.
- La lunghezza delle viti può variare in base alla staffa di montaggio a parete. Accertarsi di utilizzare la lunghezza appropriata.
- Per ulteriori informazioni, consultare il manuale fornito con la staffa di montaggio a parete.
- Se si collega al TV una staffa per montaggio a parete, inserire i distanziali per il montaggio a parete nei fori per montaggio a parete del TV per regolarne l'angolazione verticale. (Solo 42LB63\*\*, 42LB65\*\*)



Staffa per  
montaggio a  
parete

## Utilizzo della videocamera integrata

(Solo LB87\*\*)

È possibile effettuare una videochiamata con Skype o utilizzare la funzione di rilevamento del movimento utilizzando la videocamera integrata del televisore. Questo TV non supporta l'uso di una telecamera esterna.

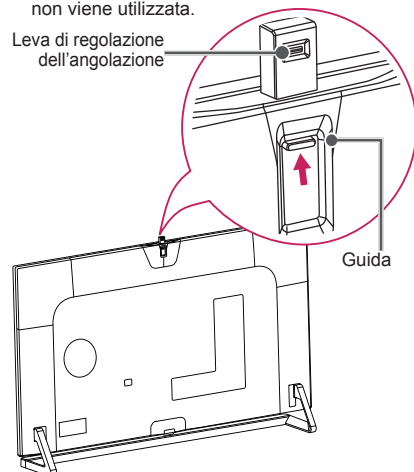
### ! NOTA

- Prima di utilizzare la telecamera integrata, è importante ricordare che l'utente è legalmente responsabile dell'uso, corretto e non, della telecamera conformemente alle legislazioni nazionali in materia, inclusa la legislazione di natura penale.
- Le legislazioni in materia includono la legge sulla tutela dei dati personali che regola il trattamento e il trasferimento delle informazioni personali e la legge che regola il controllo tramite telecamera dei luoghi di lavoro e di altri luoghi.
- Quando si utilizza la telecamera integrata, evitare situazioni potenzialmente censurabili, illegali o immorali. In aree diverse da luoghi pubblici o in occasioni diverse da eventi pubblici, potrebbe essere necessario chiedere il permesso di fotografare. Si consiglia di evitare le seguenti situazioni :
  - (1) Non utilizzare la telecamera in aree in cui ne è generalmente proibito l'uso quali bagni pubblici, spogliatoi, camerini e zone di sicurezza.
  - (2) Non utilizzare la telecamera quando l'uso costituisce una violazione della privacy.
  - (3) Non utilizzare la fotocamera quando l'uso costituisce una violazione delle regolamentazioni e delle leggi pertinenti.

## Preparazione della videocamera integrata

- 1 Abbassare la videocamera integrata quando non viene utilizzata.

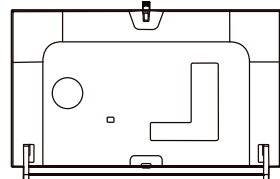
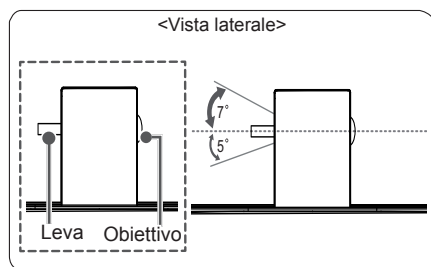
Leva di regolazione dell'angolazione



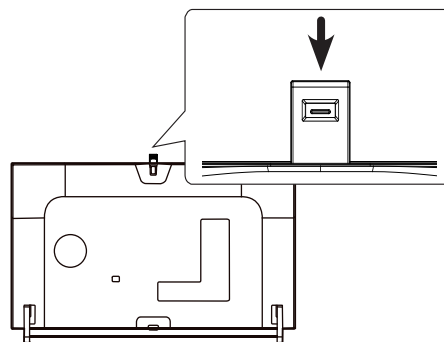
### ! NOTA

- Rimuovere la pellicola di protezione prima di utilizzare la videocamera integrata.

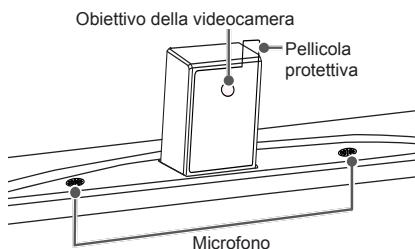
- 2 È possibile regolare l'angolazione della videocamera utilizzando la leva di regolazione dell'angolazione sul retro della videocamera integrata.



- 3 Abbassare la videocamera integrata quando non viene utilizzata.



## Nome delle parti della videocamera integrata



## Verifica dell'intervallo di ripresa della videocamera

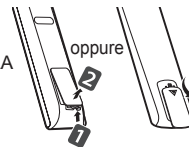
- 1 Premere il pulsante (Casa) sul telecomando per visualizzare il menu **Casa**.
- 2 Selezionare **Videocamera** , quindi premere il pulsante **Rotella (OK)**.

### ! NOTA

- La distanza ottimale dalla videocamera per l'uso della funzione di rilevamento del movimento è compresa tra 1,5 e 4,5 m.

## TELECOMANDO

Le descrizioni nel presente manuale si basano sui pulsanti del telecomando. Leggere attentamente il presente manuale e utilizzare correttamente il televisore. Per sostituire le batterie, aprire il coperchio del vano batterie, inserire le batterie (AAA da 1,5 V) rispettando le polarità  $\oplus$  e  $\ominus$  come indicato dall'etichetta all'interno del vano e chiudere il coperchio. Per rimuovere le batterie, eseguire la procedura di installazione all'inverso.



ITALIANO



### ATTENZIONE

- Non utilizzare batterie vecchie e nuove contemporaneamente; ciò potrebbe causare danni al telecomando.
- Il telecomando non è incluso per tutti i mercati.

Accertarsi di puntare il telecomando verso il sensore sul televisore.  
(In base al modello)

	<p><b>TV/RAD</b>  Consente di selezionare il programma Radio, TV o DTV.</p> <p><b>INPUT</b>  Consente di modificare la sorgente in ingresso.</p> <p><b>SETTINGS</b> Consente di accedere ai menu principali.</p> <p><b>Q. MENU</b> Consente di accedere ai menu rapidi.</p> <p><b>INFO</b>  Consente di visualizzare le informazioni del programma e della schermata correnti.</p> <p><b>SUBTITLE</b> Consente di visualizzare i sottotitoli preferiti in modalità digitale.</p> <p><b>GUIDE</b> Mostra la Guida al programma.</p> <p><b>Q.VIEW</b> Consente di tornare al programma precedente.</p> <p><b>FAV</b> Consente di accedere all'elenco di canali preferiti.</p> <p><b>3D</b> Consente di vedere video 3D.</p> <p><b>^ PAGE v</b> Consente di spostarsi alla schermata precedente o successiva.</p> <p><b>RECENT</b> Consente di visualizzare la cronologia precedente.</p> <p><b>SMART</b> Consente di accedere al menu Casa.</p> <p><b>LIVE MENU</b> Consente di visualizzare l'elenco Consigliati, Programma, Cerca e Registrati.</p> <p><b>1 TASTI TELETEXT</b> Questi pulsanti vengono utilizzati per il teletext.</p> <p><b>Pulsanti di navigazione</b> (su/giù/sinistra/destra) Consentono di scorrere i menu e le opzioni.</p> <p><b>OK</b>  Consente di selezionare menu e opzioni e confermare le scelte effettuate.</p> <p><b>BACK</b>  Consente di tornare al livello precedente.</p> <p><b>EXIT</b> Consente di eliminare dalla visualizzazione le schermate e di ripristinare la modalità TV.</p> <p><b>AD</b> Premendo il pulsante AD, viene attivata la funzione di descrizione audio.</p> <p><b>REC/*</b> Consente di avviare la registrazione e visualizza il menu di registrazione. (solo modello Time Machine<sup>Ready</sup> supportato).</p> <p><b>Pulsanti di controllo</b>  Consentono di controllare i contenuti Premium, i menu Time Machine<sup>Ready</sup> o SmartShare o i dispositivi SIMPLINK compatibili (USB o SIMPLINK o Time Machine<sup>Ready</sup>).</p> <p><b>2 Pulsanti colorati</b> Consentono di accedere a funzioni speciali in alcuni menu. : Rosso, : Verde, : Giallo, : Blu</p>
--	---

(In base al modello)



**INPUT** Consente di modificare la sorgente in ingresso.

**SETTINGS** Consente di accedere ai menu principali.

**Q. MENU** Consente di accedere ai menu rapidi.

**1**  **RATIO** Consente di ridimensionare un'immagine. (in base al modello)

**1** **INFO**  Consente di visualizzare le informazioni del programma e della schermata correnti. (in base al modello)

 **(Guida utente)** Visualizza la guida utente.

**GUIDE** Mostra la Guida al programma.

**[Spazio]** Inserisce uno spazio vuoto sulla tastiera a schermo.

**Q.VIEW** Consente di tornare al programma precedente.

**FAV** Consente di accedere all'elenco di canali preferiti.

**2** **INFO**  Consente di visualizzare le informazioni del programma e della schermata correnti. (in base al modello)

**2** **3D** Consente di vedere video 3D. (in base al modello)

**← PAGE →** Consente di spostarsi alla schermata precedente o successiva.

**RECENT** Consente di visualizzare la cronologia precedente.

 **SMART** Consente di accedere al menu Casa.

 **MY APPS** Visualizza l'elenco delle applicazioni.

**Pulsanti di navigazione** (su/giù/sinistra/destra) Consentono di scorrere i menu e le opzioni.

**OK**  Consente di selezionare menu e opzioni e confermare le scelte effettuate.

**BACK**  Consente di tornare al livello precedente.

**LIVE MENU** Consente di visualizzare l'elenco Consigliati, Programma, Cerca e Registrati.

**EXIT** Consente di eliminare dalla visualizzazione le schermate e di ripristinare la modalità TV.

**3** **Pulsanti colorati** Consentono di accedere a funzioni speciali in alcuni menu.  
(): Rosso, (): Verde, (): Giallo, (): Blu)

**4** **TASTI TELETEXT** Questi pulsanti vengono utilizzati per il teletext.

**LIVE TV** Consente di tornare a LIVE TV.

**APP/\*** Consente di selezionare la sorgente di menu MHP TV. (Solo Italia) (In base al modello)

**Pulsanti di controllo** (, , , , ) Consentono di controllare i contenuti Premium, i menu Time Machine<sup>Ready</sup> o SmartShare o i dispositivi SIMPLINK compatibili (USB o SIMPLINK o Time Machine<sup>Ready</sup>).

**REC/\*** Consente di avviare la registrazione e visualizza il menu di registrazione. (solo modello Time Machine<sup>Ready</sup> supportato).

**SUBTITLE** Consente di visualizzare i sottotitoli preferiti in modalità digitale.

**AD** Premendo il pulsante AD, viene attivata la funzione di descrizione audio.

**TV/RAD** Consente di selezionare il programma Radio, TV o DTV.

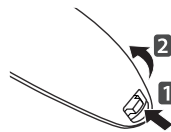
## FUNZIONI DEL TELCOMANDO MAGIC REMOTE

Articolo non incluso in tutti i modelli.

Quando viene visualizzato il messaggio "Batteria telecomando Magic Remote quasi scarica. Sostituire batteria.", sostituire la batteria.

Per sostituire le batterie, aprire il coperchio del vano batterie, sostituire le batterie (AA da 1,5 V) facendo corrispondere le estremità  $\oplus$  e  $\ominus$  ai simboli presenti all'interno del vano e chiudere il coperchio. Accertarsi di indirizzare il telecomando verso il relativo sensore sul televisore.

Per rimuovere le batterie, eseguire le operazioni di installazione in senso inverso.



### ATTENZIONE

- Non utilizzare batterie vecchie e nuove contemporaneamente; ciò potrebbe causare danni al telecomando.

(Solo LB67\*\*, LB68\*\*, LB69\*\*, LB70\*\*, LB72\*\*, LB73\*\*, LB86\*\*, LB87\*\*)

**(ACCENSIONE)**  
Consente di accendere o spegnere la TV.

**Pulsanti di navigazione**  
(su/giù/sinistra/destra)  
Premere i pulsanti su, giù, sinistra o destra per scorrere il menu. Se si premono i tasti  $\triangle$ ,  $\nabla$ ,  $\triangleleft$  o  $\triangleright$  mentre è in uso il puntatore, il puntatore scompare dallo schermo e il Telecomando magico funziona come un telecomando normale. Per visualizzare nuovamente il puntatore sullo schermo, scuotere il Telecomando magico a destra e a sinistra.

**Rotella (OK)**  
Premere il centro del pulsante Wheel per selezionare un menu. Utilizzando il pulsante Wheel, è possibile modificare programmi o canali e scorrere il menu.

**Pulsanti colorati**  
Consentono di accedere a funzioni speciali in alcuni menu.  
(Rosso, Verde, Giallo, Blu)

Consente di regolare il livello del volume.

**(Indietro)**  
Consente di tornare al livello precedente.

**(Casa)**  
Consente di accedere al menu Casa.

**(USCITA da LIVE)**  
Consente il passaggio tra trasmissione (antenna) e i diversi ingressi.

**(Voice recognition)**  
(in base al modello)

**P**  
Consente di scorrere i programmi salvati o i canali.

**123 / INPUT**  
Consente di visualizzare il telecomando schermo.  
\* Consente di accedere al menu del telecomando universale. (in base al modello)  
\* Premere e mantenere premuto il tasto **123 / INPUT** per visualizzare sullo schermo il menu degli ingressi per selezionare le periferiche esterne collegate al TV.

**3D**  
Viene utilizzato per la visione di video 3D. (in base al modello)

**(MUTO)**  
Consente di disattivare tutti i suoni.  
\* Tenendo premuto il pulsante **(MUTO)**, viene attivata la funzione di descrizione audio. (in base al modello)

**Riconoscimento vocale** (in base al modello)

Per utilizzare la funzione di riconoscimento vocale è necessaria una connessione di rete.

1. Premere il pulsante per il riconoscimento vocale.
2. Pronunciare il contenuto che si desidera quando viene visualizzata la finestra relativa alla voce nella parte sinistra dello schermo del TV.
  - Il riconoscimento vocale potrebbe non riuscire se si parla troppo rapidamente o troppo lentamente.
  - Utilizzare il Telecomando magico a una distanza non superiore a 10 cm dal volto.
  - La velocità di riconoscimento può variare in base alle caratteristiche dell'utente (voce, pronuncia, intonazione e velocità) e all'ambiente (rumore e volume del TV).

## Registrazione del telecomando Magic Remote

### Registrazione del Telecomando magico



Per utilizzare il Telecomando magico, associarlo al TV.

1. Inserire le batterie nel Telecomando magico e accendere il TV.
2. Puntare il Telecomando magico in direzione del TV e premere il tasto **Rotella (OK)** del telecomando.
  - » Se la registrazione del Telecomando magico con il TV non riesce, riprovare dopo aver spento e riacceso il TV.


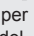
### Annullamento della registrazione del telecomando magico

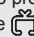


(Indietro)




(Casa)

Premere contemporaneamente per cinque secondi i tasti  **(Indietro)** e  **(Casa)** per annullare l'associazione del Telecomando magico al TV.

- » Tenendo premuto il pulsante  **(USCITA da LIVE)** è possibile annullare la registrazione del Telecomando magico e ripeterla contemporaneamente.

## Come utilizzare il telecomando Magic Remote



- Scuotere leggermente il Telecomando magico a destra e a sinistra o premere i pulsanti  **(Casa)**, **[1][2][3]** / **INPUT**, **3D** per visualizzare il puntatore sullo schermo.
  - » Il puntatore viene visualizzato quando si ruota il pulsante Wheel. (in base al modello)
- Il puntatore scompare dallo schermo se non viene utilizzato per un determinato periodo di tempo o se il Telecomando magico viene appoggiato su una superficie piana.
- Se il puntatore non si muove come desiderato, scuotere il Telecomando magico a sinistra e a destra. Il puntatore si sposterà al centro dello schermo.
- A causa delle funzioni aggiuntive, le batterie del Telecomando magico si consumano più velocemente rispetto a quelle di un telecomando tradizionale.

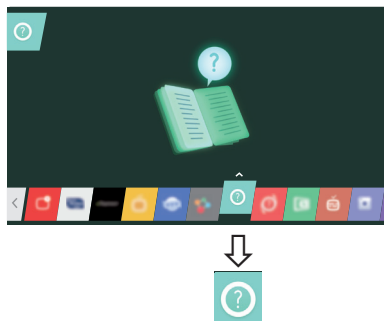
## Precauzioni nell'uso del telecomando Magic Remote

- Utilizzare il telecomando entro il raggio specificato (10 metri). Si potrebbero riscontrare errori di comunicazione nel caso in cui il dispositivo venga utilizzato al di fuori dell'area di copertura oppure nel caso in cui siano presenti ostacoli all'interno dell'area stessa.
- Si potrebbero riscontrare errori di comunicazione a seconda degli accessori utilizzati. Dispositivi quali forni a microonde e reti LAN wireless funzionano nella stessa banda di frequenza (2,4 GHz) del Telecomando magico. Ciò potrebbe provocare errori di comunicazione.
- Il Telecomando magico potrebbe non funzionare correttamente se è presente un router wireless (AP) nel raggio di 1 metro dal TV. Il router wireless deve essere posizionato a più di 1 m di distanza dal TV.
- Non disassemblare le batterie o esporle a calore.
- Non far cadere le batterie. Evitare che le batterie siano esposte a urti eccessivi.
- Se le batterie vengono inserite in modo errato potrebbero verificarsi esplosioni.

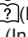
## UTILIZZO DELLA GUIDA UTENTE

La guida utente consente di accedere più facilmente a informazioni dettagliate sul televisore.

- 1 Premere il pulsante  (Casa) sul telecomando per visualizzare il menu **Casa**.
- 2 Selezionare **Manuale utente** e premere **Rotella (OK)**.



### ! NOTA

- È possibile accedere alla guida utente anche premendo il tasto  (**Manuale utente**) sul telecomando. (In base al modello)

## MANUTENZIONE

### Pulizia del televisore

Pulire regolarmente il televisore per mantenerne le prestazioni ottimali e per estenderne la durata nel tempo.



#### ATTENZIONE

- Innanzitutto, accertarsi di spegnere e discollegare il cavo di alimentazione e tutti gli altri cavi.
- Quando il televisore viene lasciato incustodito e non in uso per un lungo periodo, scollegare il cavo di alimentazione dalla presa a muro per evitare possibili danni derivanti da fulmini e sovratensioni elettriche.

### Schermo, cornice, telaio e supporto

- Per rimuovere la polvere o lo sporco leggero, pulire la superficie con un panno morbido, asciutto e pulito.
- Per rimuovere lo sporco maggiore, pulire la superficie con un panno morbido inumidito con acqua pulita o un detergente delicato diluito. Quindi, passare immediatamente un panno asciutto.



#### ATTENZIONE

- Evitare di toccare continuamente lo schermo per non danneggiarlo.
- Non premere, strofinare o colpire la superficie dello schermo con le unghie o con oggetti affilati per non graffiarlo e provocare distorsioni delle immagini.
- Non utilizzare agenti chimici perché potrebbero danneggiare il prodotto.
- Non nebulizzare del liquido sulla superficie. In caso di penetrazione di acqua nel televisore, potrebbero verificarsi incendi, scosse elettriche o malfunzionamenti.

### Cavo di alimentazione




Rimuovere regolarmente la polvere o lo sporco che si accumula sul cavo di alimentazione.

## RISOLUZIONE DEI PROBLEMI

Problema	Soluzione
Impossibile controllare la TV con il telecomando.	<ul style="list-style-type: none"> <li>• Controllare il sensore del telecomando sul prodotto e riprovare.</li> <li>• Verificare la presenza di eventuali ostacoli tra il televisore e il telecomando.</li> <li>• Controllare che le batterie siano ancora cariche e correttamente inserite (+ su ⊕, - su ⊖).</li> </ul>
Non viene visualizzata alcuna immagine e non è prodotto alcun suono.	<ul style="list-style-type: none"> <li>• Controllare che la TV sia accesa.</li> <li>• Verificare che il cavo di alimentazione sia collegato ad una presa a muro.</li> <li>• Verificare se esiste un problema nella presa a muro collegando altri prodotti.</li> </ul>
La TV si spegne improvvisamente.	<ul style="list-style-type: none"> <li>• Controllare le impostazioni di controllo dell'alimentazione. L'alimentazione potrebbe essere stata interrotta.</li> <li>• Verificare se la funzione <b>Standby automatico</b>(In base al modello)/<b>Timer Spegnimento/Spegnimento timer</b> è attiva nelle impostazioni <b>Timer</b>.</li> <li>• In mancanza del segnale, il televisore si spegne automaticamente dopo 15 minuti di inattività.</li> </ul>
Durante il collegamento al PC (HDMI/DVI), viene visualizzato il messaggio "Nessun segnale" o "Formato non valido".	<ul style="list-style-type: none"> <li>• Spegnere/accendere la TV utilizzando il telecomando.</li> <li>• Ricollegare il cavo HDMI.</li> <li>• Riavviare il PC con la TV accesa.</li> </ul>

## SPECIFICHE TECNICHE

ITALIANO

Wireless module(LGSBW41) Specifications			
LAN wireless		Bluetooth	
Standard	IEEE 802.11a/b/g/n	Standard	Bluetooth Versione 3.0
Gamma di frequenza	Da 2400 a 2483.5 MHz Da 5150 a 5250 MHz Da 5725 a 5850 MHz (Fuori dall'UE)	Gamma di frequenza	2400 ~ 2483.5 MHz
Potenza in uscita (Max.)	802.11a: 13 dBm 802.11b: 15 dBm 802.11g: 14 dBm 802.11n - 2.4 GHz: 16 dBm 802.11n - 5 GHz: 16 dBm	Potenza in uscita (Max.)	10 dBm o inferiore
<ul style="list-style-type: none"> <li>• Poiché il canale della banda utilizzato dal paese potrebbe essere diverso, l'utente non può modificare o regolare la frequenza operativa; il prodotto viene impostato in base alla tabella di frequenza regionale.</li> <li>• Questo dispositivo deve essere installato e utilizzato a una distanza minima di 20 cm dal corpo. Inoltre, questa frase è concepita come dichiarazione generale per considerazioni sull'ambiente di utilizzo.</li> </ul>			
  			

Le specifiche del prodotto precedentemente indicate possono subire modifiche senza preavviso in seguito all'aggiornamento delle funzioni del prodotto.

MODELLI		42LB63**	
		42LB630V-ZA	42LB631V-ZL
Dimensioni (L x A x P)	Con supporto (mm)	960 x 610 x 218	960 x 612 x 193
	Senza supporto (mm)	960 x 567 x 54,5	960 x 567 x 54,5
Peso	Con supporto (kg)	9,9	9,9
	Senza supporto (kg)	9,6	9,6
Requisiti di alimentazione		AC 100-240 V~ 50 / 60 Hz	AC 100-240 V~ 50 / 60 Hz
Consumo elettrico		100 W	100 W
MODELLI		47LB63**	
		47LB630V-ZA	47LB631V-ZL
Dimensioni (L x A x P)	Con supporto (mm)	1072 x 677 x 247	1072 x 675 x 230
	Senza supporto (mm)	1072 x 629 x 54,5	1072 x 629 x 54,5
Peso	Con supporto (kg)	13,4	13,3
	Senza supporto (kg)	13,0	13,0
Requisiti di alimentazione		AC 100-240 V~ 50 / 60 Hz	AC 100-240 V~ 50 / 60 Hz
Consumo elettrico		110 W	110 W
MODELLI		55LB63**	
		55LB630V-ZA	55LB631V-ZL
Dimensioni (L x A x P)	Con supporto (mm)	1241 x 772 x 247	1241 x 769 x 230
	Senza supporto (mm)	1241 x 725 x 55,5	1241 x 725 x 55,5
Peso	Con supporto (kg)	18,7	18,6
	Senza supporto (kg)	18,3	18,3
Requisiti di alimentazione		AC 100-240 V~ 50 / 60 Hz	AC 100-240 V~ 50 / 60 Hz
Consumo elettrico		130 W	130 W

MODELLI		32LB65**		
		32LB650V-ZA 32LB651V-ZA 32LB652V-ZA	32LB653V-ZK	32LB650V-ZE 32LB650V-ZN
Dimensioni (L x A x P)	Con supporto (mm)	731 x 484 x 207	731 x 475 x 185	731 x 474 x 233
	Senza supporto (mm)	731 x 437 x 54,5	731 x 437 x 54,5	731 x 437 x 54,5
Peso	Con supporto (kg)	6,5	6,5	8,4
	Senza supporto (kg)	6,3	6,3	6,3
Requisiti di alimentazione		AC 100-240 V~ 50 / 60 Hz	AC 100-240 V~ 50 / 60 Hz	AC 100-240 V~ 50 / 60 Hz
Consumo elettrico		65 W	65 W	65 W
MODELLI		39LB65**		
		39LB650V-ZA 39LB651V-ZA 39LB652V-ZA	39LB653V-ZK	39LB650V-ZE 39LB650V-ZN
Dimensioni (L x A x P)	Con supporto (mm)	884 x 569 x 218	884 x 570 x 193	884 x 564 x 238
	Senza supporto (mm)	884 x 524 x 54,5	884 x 524 x 54,5	884 x 524 x 54,5
Peso	Con supporto (kg)	8,6	8,6	10,8
	Senza supporto (kg)	8,3	8,3	8,3
Requisiti di alimentazione		AC 100-240 V~ 50 / 60 Hz	AC 100-240 V~ 50 / 60 Hz	AC 100-240 V~ 50 / 60 Hz
Consumo elettrico		90 W	90 W	90 W
MODELLI		42LB65**		
		42LB650V-ZA 42LB651V-ZA 42LB652V-ZA	42LB653V-ZK	42LB650V-ZE 42LB650V-ZN
Dimensioni (L x A x P)	Con supporto (mm)	960 x 610 x 218	960 x 612 x 193	960 x 606 x 238
	Senza supporto (mm)	960 x 567 x 54,5	960 x 567 x 54,5	960 x 567 x 54,5
Peso	Con supporto (kg)	9,9	9,9	12,1
	Senza supporto (kg)	9,6	9,6	9,6
Requisiti di alimentazione		AC 100-240 V~ 50 / 60 Hz	AC 100-240 V~ 50 / 60 Hz	AC 100-240 V~ 50 / 60 Hz
Consumo elettrico		100 W	100 W	100 W

MODELLI		47LB65**		
		47LB650V-ZA 47LB651V-ZA 47LB652V-ZA	47LB653V-ZK	47LB650V-ZE 47LB650V-ZN
Dimensioni (L x A x P)	Con supporto (mm)	1072 x 677 x 247	1072 x 675 x 230	1072 x 669 x 267
	Senza supporto (mm)	1072 x 629 x 54,5	1072 x 629 x 54,5	1072 x 629 x 54,5
Peso	Con supporto (kg)	13,4	13,3	16,2
	Senza supporto (kg)	13,0	13,0	13,0
Requisiti di alimentazione		AC 100-240 V~ 50 / 60 Hz	AC 100-240 V~ 50 / 60 Hz	AC 100-240 V~ 50 / 60 Hz
Consumo elettrico		110 W	110 W	110 W
MODELLI		50LB65**		
		50LB650V-ZA 50LB651V-ZA 50LB652V-ZA	50LB653V-ZK	50LB650V-ZE 50LB650V-ZN
Dimensioni (L x A x P)	Con supporto (mm)	1127 x 710 x 247	1127 x 706 x 230	1127 x 699 x 267
	Senza supporto (mm)	1127 x 660 x 54,5	1127 x 660 x 54,5	1127 x 660 x 54,5
Peso	Con supporto (kg)	14,7	14,6	17,5
	Senza supporto (kg)	14,3	14,3	14,3
Requisiti di alimentazione		AC 100-240 V~ 50 / 60 Hz	AC 100-240 V~ 50 / 60 Hz	AC 100-240 V~ 50 / 60 Hz
Consumo elettrico		120 W	120 W	120 W
MODELLI		55LB65**		
		55LB650V-ZA 55LB651V-ZA 55LB652V-ZA	55LB653V-ZK	55LB650V-ZE 55LB650V-ZN
Dimensioni (L x A x P)	Con supporto (mm)	1241 x 772 x 247	1241 x 769 x 230	1241 x 765 x 293
	Senza supporto (mm)	1241 x 725 x 55,5	1241 x 725 x 55,5	1241 x 725 x 55,5
Peso	Con supporto (kg)	18,7	18,6	22,8
	Senza supporto (kg)	18,3	18,3	18,3
Requisiti di alimentazione		AC 100-240 V~ 50 / 60 Hz	AC 100-240 V~ 50 / 60 Hz	AC 100-240 V~ 50 / 60 Hz
Consumo elettrico		130 W	130 W	130 W
MODELLI		60LB65**	70LB65**	
		60LB650V-ZN	70LB650V-ZA 70LB650V-ZB	
Dimensioni (L x A x P)	Con supporto (mm)	1351 x 828 x 293	1574 x 970 x 314	
	Senza supporto (mm)	1351 x 788 x 57,5	1574 x 919 x 60,2	
Peso	Con supporto (kg)	26,3	31,6	
	Senza supporto (kg)	21,8	30,1	
Requisiti di alimentazione		AC 100-240 V~ 50 / 60 Hz	AC 100-240 V~ 50 / 60 Hz	
Consumo elettrico		130 W	260 W	

<b>MODELLI</b>		<b>42LB67**</b>	<b>47LB67**</b>	<b>50LB67**</b>
		42LB670V-ZA 42LB671V-ZB 42LB671V-ZF 42LB673V-ZB 42LB675V-ZA 42LB677V-ZC 42LB679V-ZF	47LB670V-ZA 47LB671V-ZB 47LB671V-ZF 47LB673V-ZB 47LB675V-ZA 47LB677V-ZC 47LB679V-ZF	50LB670V-ZA 50LB671V-ZB 50LB671V-ZF 50LB673V-ZB 50LB675V-ZA 50LB677V-ZC 50LB679V-ZF
Dimensioni (L x A x P)	Con supporto (mm)	948,2 x 606,9 x 210,9	1059,9 x 671,9 x 247,5	1116,1 x 704,9 x 247,5
	Senza supporto (mm)	948,2 x 558,2 x 55,1	1059,9 x 621 x 55,1	1116,1 x 652,9 x 55,1
Peso	Con supporto (kg)	10,4	13,2	14,6
	Senza supporto (kg)	10,0	12,7	14,1
Requisiti di alimentazione		AC 100-240 V~ 50 / 60 Hz	AC 100-240 V~ 50 / 60 Hz	AC 100-240 V~ 50 / 60 Hz
Consumo elettrico		95 W	100 W	110 W
<b>MODELLI</b>		<b>55LB67**</b>	<b>42LB68**</b>	<b>47LB68**</b>
		55LB670V-ZA 55LB671V-ZB 55LB671V-ZF 55LB673V-ZB 55LB675V-ZA 55LB677V-ZC 55LB679V-ZF	42LB680V-ZA 42LB680V-ZD	47LB680V-ZA 47LB680V-ZD
Dimensioni (L x A x P)	Con supporto (mm)	1229,8 x 767,5 x 247,5	949 x 608 x 211	1061 x 670 x 247
	Senza supporto (mm)	1229,8 x 716,6 x 55,1	949 x 560 x 55,1	1061 x 623 x 55,1
Peso	Con supporto (kg)	18,5	10,4	13,3
	Senza supporto (kg)	18	10	12,8
Requisiti di alimentazione		AC 100-240 V~ 50 / 60 Hz	AC 100-240 V~ 50 / 60 Hz	AC 100-240 V~ 50 / 60 Hz
Consumo elettrico		130 W	95 W	100 W
<b>MODELLI</b>		<b>55LB68**</b>	<b>60LB68**</b>	<b>65LB68**</b>
		55LB680V-ZA 55LB680V-ZD	60LB680V-ZA 60LB680V-ZD	65LB680V-ZA 65LB680V-ZD
Dimensioni (L x A x P)	Con supporto (mm)	1231 x 769 x 247	1338,4 x 834,7 x 288,9	1449,5 x 883,7 x 313,9
	Senza supporto (mm)	1231 x 718 x 55,1	1338,4 x 778,8 x 58,1	1449,5 x 840,8 x 58,1
Peso	Con supporto (kg)	19	22,2	27,9
	Senza supporto (kg)	18,5	21,3	26,5
Requisiti di alimentazione		AC 100-240 V~ 50 / 60 Hz	AC 100-240 V~ 50 / 60 Hz	AC 100-240 V~ 50 / 60 Hz
Consumo elettrico		130 W	140 W	160 W

MODELLI		42LB69**	47LB69**	55LB69**
		42LB690V-ZA 42LB690V-ZC	47LB690V-ZA 47LB690V-ZC	55LB690V-ZA 55LB690V-ZC
Dimensioni (L x A x P)	Con supporto (mm)	949 x 608 x 211	1061 x 670 x 247	1231 x 769 x 247
	Senza supporto (mm)	949 x 560 x 55,1	1061 x 623 x 55,1	1231 x 718 x 55,1
Peso	Con supporto (kg)	10,4	13,3	19
	Senza supporto (kg)	10	12,8	18,5
Requisiti di alimentazione		AC 100-240 V~ 50 / 60 Hz	AC 100-240 V~ 50 / 60 Hz	AC 100-240 V~ 50 / 60 Hz
Consumo elettrico		95 W	100 W	130 W
MODELLI		42LB70**	47LB70**	55LB70**
		42LB700V-ZG	47LB700V-ZG	55LB700V-ZG
Dimensioni (L x A x P)	Con supporto (mm)	948,2 x 608 x 213	1059,9 x 666 x 227	1229,8 x 761 x 244
	Senza supporto (mm)	948,2 x 558,2 x 55,1	1059,9 x 621 x 55,1	1229,8 x 716,6 x 55,1
Peso	Con supporto (kg)	10,8	13,6	19,1
	Senza supporto (kg)	10	12,7	18
Requisiti di alimentazione		AC 100-240 V~ 50 / 60 Hz	AC 100-240 V~ 50 / 60 Hz	AC 100-240 V~ 50 / 60 Hz
Consumo elettrico		95 W	100 W	130 W
MODELLI		42LB72**		
		42LB720V-ZA 42LB720V-ZB	42LB720V-ZG	
Dimensioni (L x A x P)	Con supporto (mm)	949 x 608 x 211	949 x 608 x 213	
	Senza supporto (mm)	949 x 560 x 55,1	949 x 560 x 55,1	
Peso	Con supporto (kg)	10,4	10,7	
	Senza supporto (kg)	10	10	
Requisiti di alimentazione		AC 100-240 V~ 50 / 60 Hz	AC 100-240 V~ 50 / 60 Hz	
Consumo elettrico		95 W	95 W	
MODELLI		47LB72**		
		47LB720V-ZA 47LB720V-ZB	47LB720V-ZG	
Dimensioni (L x A x P)	Con supporto (mm)	1061 x 670 x 247	1061 x 666 x 227	
	Senza supporto (mm)	1061 x 623 x 55,1	1061 x 623 x 55,1	
Peso	Con supporto (kg)	13,3	13,7	
	Senza supporto (kg)	12,8	12,8	
Requisiti di alimentazione		AC 100-240 V~ 50 / 60 Hz	AC 100-240 V~ 50 / 60 Hz	
Consumo elettrico		100 W	100 W	

MODELLI		55LB72**	
		55LB720V-ZA 55LB720V-ZB	55LB720V-ZG
Dimensioni (L x A x P)	Con supporto (mm)	1231 x 769 x 247	1231 x 766 x 237
	Senza supporto (mm)	1231 x 718 x 55,1	1231 x 718 x 55,1
Peso	Con supporto (kg)	19	19,6
	Senza supporto (kg)	18,5	18,5
Requisiti di alimentazione		AC 100-240 V~ 50 / 60 Hz	AC 100-240 V~ 50 / 60 Hz
Consumo elettrico		130 W	130 W
MODELLI		60LB72**	
		60LB720V-ZA 60LB720V-ZB	60LB720V-ZG
Dimensioni (L x A x P)	Con supporto (mm)	1338,4 x 834,7 x 288,9	1338,4 x 826,2 x 268,4
	Senza supporto (mm)	1338,4 x 778,8 x 58,1	1338,4 x 778,8 x 58,1
Peso	Con supporto (kg)	22,2	22,6
	Senza supporto (kg)	21,3	21,3
Requisiti di alimentazione		AC 100-240 V~ 50 / 60 Hz	AC 100-240 V~ 50 / 60 Hz
Consumo elettrico		140 W	140 W
MODELLI		65LB72**	
		65LB720V-ZA 65LB720V-ZB	65LB720V-ZG
Dimensioni (L x A x P)	Con supporto (mm)	1449,5 x 883,7 x 313,9	1449,5 x 894,4 x 293,1
	Senza supporto (mm)	1449,5 x 840,8 x 58,1	1449,5 x 840,8 x 58,1
Peso	Con supporto (kg)	27,9	27,9
	Senza supporto (kg)	26,5	26,5
Requisiti di alimentazione		AC 100-240 V~ 50 / 60 Hz	AC 100-240 V~ 50 / 60 Hz
Consumo elettrico		160 W	160 W

MODELLI		42LB73**	
		42LB730V-ZA	42LB730V-ZD 42LB730V-ZE 42LB731V-ZE
Dimensioni (L x A x P)	Con supporto (mm)	949 x 608 x 211	949 x 608 x 213
	Senza supporto (mm)	949 x 560 x 55,1	949 x 560 x 55,1
Peso	Con supporto (kg)	10,4	10,7
	Senza supporto (kg)	10	10
Requisiti di alimentazione		AC 100-240 V~ 50 / 60 Hz	AC 100-240 V~ 50 / 60 Hz
Consumo elettrico		95 W	95 W
MODELLI		47LB73**	
		47LB730V-ZA	47LB730V-ZD 47LB730V-ZE 47LB731V-ZE
Dimensioni (L x A x P)	Con supporto (mm)	1061 x 670 x 247	1061 x 666 x 227
	Senza supporto (mm)	1061 x 623 x 55,1	1061 x 623 x 55,1
Peso	Con supporto (kg)	13,3	13,7
	Senza supporto (kg)	12,8	12,8
Requisiti di alimentazione		AC 100-240 V~ 50 / 60 Hz	AC 100-240 V~ 50 / 60 Hz
Consumo elettrico		100 W	100 W
MODELLI		55LB73**	
		55LB730V-ZA	55LB730V-ZD 55LB730V-ZE 55LB731V-ZE
Dimensioni (L x A x P)	Con supporto (mm)	1231 x 769 x 247	1231 x 766 x 237
	Senza supporto (mm)	1231 x 718 x 55,1	1231 x 718 x 55,1
Peso	Con supporto (kg)	19	19,6
	Senza supporto (kg)	18,5	18,5
Requisiti di alimentazione		AC 100-240 V~ 50 / 60 Hz	AC 100-240 V~ 50 / 60 Hz
Consumo elettrico		130 W	130 W
MODELLI		60LB73**	
		60LB730V-ZA	60LB730V-ZD 60LB730V-ZE 60LB731V-ZE
Dimensioni (L x A x P)	Con supporto (mm)	1338,4 x 834,7 x 288,9	1338,4 x 826,2 x 268,4
	Senza supporto (mm)	1338,4 x 778,8 x 58,1	1338,4 x 778,8 x 58,1
Peso	Con supporto (kg)	22,2	22,6
	Senza supporto (kg)	21,3	21,3
Requisiti di alimentazione		AC 100-240 V~ 50 / 60 Hz	AC 100-240 V~ 50 / 60 Hz
Consumo elettrico		140 W	140 W

MODELLI		65LB73**		
		65LB730V-ZA	65LB730V-ZD 65LB730V-ZE 65LB731V-ZE	
Dimensioni (L x A x P)	Con supporto (mm)	1449,5 x 883,7 x 313,9	1449,5 x 894,4 x 293,1	
	Senza supporto (mm)	1449,5 x 840,8 x 58,1	1449,5 x 840,8 x 58,1	
Peso	Con supporto (kg)	27,9	27,9	
	Senza supporto (kg)	26,5	26,5	
Requisiti di alimentazione		AC 100-240 V~ 50 / 60 Hz	AC 100-240 V~ 50 / 60 Hz	
Consumo elettrico		160 W	160 W	
MODELLI		49LB86**	55LB86**	60LB86**
		49LB860V-ZA 49LB860V-ZB	55LB860V-ZA 55LB860V-ZB	60LB860V-ZA 60LB860V-ZB
Dimensioni (L x A x P)	Con supporto (mm)	1091 x 690 x 229	1227 x 769 x 229	1335 x 830 x 261
	Senza supporto (mm)	1091 x 632 x 34,7	1227 x 709 x 34,7	1335 x 770 x 35,7
	Con piedini da parete (mm)	1091 x 688 x 34,7	1227 x 765 x 34,7	1335 x 826 x 35,7
Peso	Con supporto (kg)	17,4	22,6	27,1
	Senza supporto (kg)	16,7	21,9	26,2
Requisiti di alimentazione		AC 100-240 V~ 50 / 60 Hz	AC 100-240 V~ 50 / 60 Hz	AC 100-240 V~ 50 / 60 Hz
Consumo elettrico		120 W	130 W	140 W
MODELLI		49LB87**	55LB87**	60LB87**
		49LB870V-ZA	55LB870V-ZA	60LB870V-ZA
Dimensioni (L x A x P)	Con supporto (mm)	1091 x 690 x 229	1227 x 769 x 229	1335 x 830 x 261
	Senza supporto (mm)	1091 x 632 x 34,7	1227 x 709 x 34,7	1335 x 770 x 35,7
	Con piedini da parete (mm)	1091 x 688 x 34,7	1227 x 765 x 34,7	1335 x 826 x 35,7
Peso	Con supporto (kg)	17,4	22,6	27,1
	Senza supporto (kg)	16,7	21,9	26,2
Requisiti di alimentazione		AC 100-240 V~ 50 / 60 Hz	AC 100-240 V~ 50 / 60 Hz	AC 100-240 V~ 50 / 60 Hz
Consumo elettrico		120 W	130 W	140 W

Dimensione modulo CI (L x A x P)		100,0 mm x 55,0 mm x 5,0 mm
Condizioni ambientali	Temperatura di funzionamento	Da 0 °C a 40 °C
	Umidità di funzionamento	Inferiore all'80 %
	Temperatura di stoccaggio	Da -20 °C a 60 °C
	Umidità di stoccaggio	Inferiore all'85 %

	TV digitale	TV analogica
Sistema televisivo	DVB-T/T2 DVB-C DVB-S/S2	PAL/SECAM B/G//D/K SECAM L/L'
Copertura programma	VHF, UHF C-Band, Ku-Band	VHF: E2 a E12, UHF : E21 a E69, CATV: S1 a S20, HYPER: S21 a S47
Numero massimo di programmi memorizzabili	DVB-S/S2 : 6,000 DVB-T/T2/C e TV analogica : 1,500	
Impedenza antenna esterna	75 Ω	

## Dichiarazione di conformità

La società LG Electronics Italia S.p.A. dichiara che il televisore a colori LG

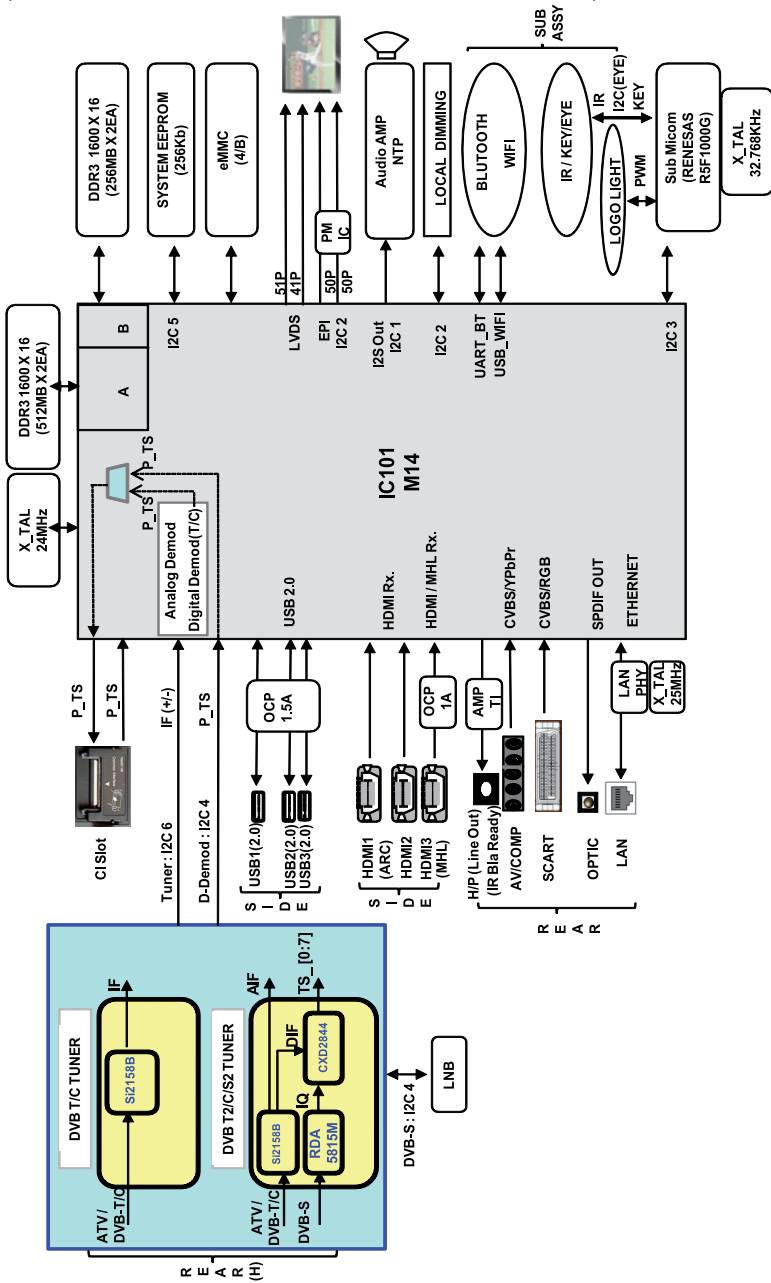
ITALIANO

32LB650V-ZA / 32LB650V-ZE / 32LB650V-ZN / 32LB651V-ZA / 32LB652V-ZA / 32LB653V-ZK / 39LB650V-ZA / 39LB650V-ZE / 39LB650V-ZN / 39LB651V-ZA / 39LB652V-ZA / 39LB653V-ZK / 42LB630V-ZA / 42LB631V-ZL / 42LB650V-ZA / 42LB650V-ZE / 42LB650V-ZN / 42LB651V-ZA / 42LB652V-ZA / 42LB653V-ZK / 42LB670V-ZA / 42LB671V-ZB / 42LB671V-ZF / 42LB673V-ZB / 42LB675V-ZA / 42LB677V-ZC / 42LB679V-ZF / 42LB680V-ZA / 42LB680V-ZD / 42LB690V-ZA / 42LB690V-ZC / 42LB700V-ZG / 42LB720V-ZA / 42LB720V-ZB / 42LB720V-ZG / 42LB730V-ZA / 42LB730V-ZD / 42LB730V-ZE / 42LB731V-ZE / 47LB630V-ZA / 47LB631V-ZL / 47LB650V-ZA / 47LB650V-ZE / 47LB650V-ZN / 47LB651V-ZA / 47LB652V-ZA / 47LB653V-ZK / 47LB670V-ZA / 47LB671V-ZB / 47LB671V-ZF / 47LB673V-ZB / 47LB675V-ZA / 47LB677V-ZC / 47LB679V-ZF / 47LB680V-ZA / 47LB680V-ZD / 47LB690V-ZA / 47LB690V-ZC / 47LB700V-ZG / 47LB720V-ZA / 47LB720V-ZB / 47LB720V-ZG / 47LB730V-ZA / 47LB730V-ZD / 47LB730V-ZE / 47LB731V-ZE / 49LB860V-ZA / 49LB860V-ZB / 49LB870V-ZA / 50LB650V-ZA / 50LB650V-ZE / 50LB650V-ZN / 50LB651V-ZA / 50LB652V-ZA / 50LB653V-ZK / 50LB670V-ZA / 50LB671V-ZB / 50LB671V-ZF / 50LB673V-ZB / 50LB675V-ZA / 50LB677V-ZC / 50LB679V-ZF / 55LB630V-ZA / 55LB631V-ZL / 55LB650V-ZA / 55LB650V-ZE / 55LB650V-ZN / 55LB651V-ZA / 55LB652V-ZA / 55LB653V-ZK / 55LB670V-ZA / 55LB671V-ZB / 55LB671V-ZF / 55LB673V-ZB / 55LB675V-ZA / 55LB677V-ZC / 55LB679V-ZF / 55LB680V-ZA / 55LB680V-ZD / 55LB690V-ZA / 55LB690V-ZC / 55LB700V-ZG / 55LB720V-ZA / 55LB720V-ZB / 55LB720V-ZG / 55LB730V-ZA / 55LB730V-ZD / 55LB730V-ZE / 55LB731V-ZE / 55LB860V-ZA / 55LB860V-ZB / 55LB870V-ZA / 60LB650V-ZN / 60LB680V-ZA / 60LB680V-ZD / 60LB720V-ZA / 60LB720V-ZB / 60LB720V-ZG / 60LB730V-ZA / 60LB730V-ZD / 60LB730V-ZE / 60LB731V-ZE / 60LB860V-ZA / 60LB860V-ZB / 60LB870V-ZA / 65LB680V-ZA / 65LB680V-ZD / 65LB720V-ZA / 65LB720V-ZB / 65LB720V-ZG / 65LB730V-ZA / 65LB730V-ZD / 65LB730V-ZE / 65LB731V-ZE / 70LB650V-ZA / 70LB650V-ZB

è fabbricato in conformità alle prescrizioni del D.M. n°548 del 28/08/95, pubblicato sulla G.U. n°301 del 28/12/95 ed in particolare è conforme a quanto indicato nell'art. 2, comma 1 dello stesso decreto. Questo apparecchio è fabbricato nella C.E.E nel rispetto delle disposizioni di cui al D.M. 26/03/92 ed in particolare è conforme alle prescrizioni del Art. 1 dello stesso decreto ministeriale.

# DIAGRAMMI A BLOCCHI

(Solo LB63\*\*, LB65\*\*, LB67\*\*, LB68\*\*, LB69\*\*, LB70\*\*, LB72\*\*, LB73\*\*)



ITALIANO



## SPECIFICATIONS

Product specifications may be changed without prior notice due to upgrade of product functions.

MODELS		42LB63**	
		42LB630V-ZA	42LB631V-ZL
Dimensions (W x H x D)	With stand (mm)	960 x 610 x 218	960 x 612 x 193
	Without stand(mm)	960 x 567 x 54.5	960 x 567 x 54.5
Weight	With stand (kg)	9.9	9.9
	Without stand (kg)	9.6	9.6
Power requirement		AC 100-240 V~ 50 / 60 Hz	AC 100-240 V~ 50 / 60 Hz
Power consumption		100 W	100 W
MODELS		47LB63**	
		47LB630V-ZA	47LB631V-ZL
Dimensions (W x H x D)	With stand (mm)	1072 x 677 x 247	1072 x 675 x 230
	Without stand(mm)	1072 x 629 x 54.5	1072 x 629 x 54.5
Weight	With stand (kg)	13.4	13.3
	Without stand (kg)	13.0	13.0
Power requirement		AC 100-240 V~ 50 / 60 Hz	AC 100-240 V~ 50 / 60 Hz
Power consumption		110 W	110 W
MODELS		55LB63**	
		55LB630V-ZA	55LB631V-ZL
Dimensions (W x H x D)	With stand (mm)	1241 x 772 x 247	1241 x 769 x 230
	Without stand(mm)	1241 x 725 x 55.5	1241 x 725 x 55.5
Weight	With stand (kg)	18.7	18.6
	Without stand (kg)	18.3	18.3
Power requirement		AC 100-240 V~ 50 / 60 Hz	AC 100-240 V~ 50 / 60 Hz
Power consumption		130 W	130 W

MODELS		32LB65**		
		32LB650V-ZA 32LB651V-ZA 32LB652V-ZA	32LB653V-ZK	32LB650V-ZE 32LB650V-ZN
Dimensions (W x H x D)	With stand (mm)	731 x 484 x 207	731 x 475 x 185	731 x 474 x 233
	Without stand(mm)	731 x 437 x 54.5	731 x 437 x 54.5	731 x 437 x 54.5
Weight	With stand (kg)	6.5	6.5	8.4
	Without stand (kg)	6.3	6.3	6.3
Power requirement		AC 100-240 V~ 50 / 60 Hz	AC 100-240 V~ 50 / 60 Hz	AC 100-240 V~ 50 / 60 Hz
Power consumption		65 W	65 W	65 W
MODELS		39LB65**		
		39LB650V-ZA 39LB651V-ZA 39LB652V-ZA	39LB653V-ZK	39LB650V-ZE 39LB650V-ZN
Dimensions (W x H x D)	With stand (mm)	884 x 569 x 218	884 x 570 x 193	884 x 564 x 238
	Without stand(mm)	884 x 524 x 54.5	884 x 524 x 54.5	884 x 524 x 54.5
Weight	With stand (kg)	8.6	8.6	10.8
	Without stand (kg)	8.3	8.3	8.3
Power requirement		AC 100-240 V~ 50 / 60 Hz	AC 100-240 V~ 50 / 60 Hz	AC 100-240 V~ 50 / 60 Hz
Power consumption		90 W	90 W	90 W
MODELS		42LB65**		
		42LB650V-ZA 42LB651V-ZA 42LB652V-ZA	42LB653V-ZK	42LB650V-ZE 42LB650V-ZN
Dimensions (W x H x D)	With stand (mm)	960 x 610 x 218	960 x 612 x 193	960 x 606 x 238
	Without stand(mm)	960 x 567 x 54.5	960 x 567 x 54.5	960 x 567 x 54.5
Weight	With stand (kg)	9.9	9.9	12.1
	Without stand (kg)	9.6	9.6	9.6
Power requirement		AC 100-240 V~ 50 / 60 Hz	AC 100-240 V~ 50 / 60 Hz	AC 100-240 V~ 50 / 60 Hz
Power consumption		100 W	100 W	100 W

MODELS		47LB65**		
		47LB650V-ZA 47LB651V-ZA 47LB652V-ZA	47LB653V-ZK	47LB650V-ZE 47LB650V-ZN
Dimensions (W x H x D)	With stand (mm)	1072 x 677 x 247	1072 x 675 x 230	1072 x 669 x 267
	Without stand(mm)	1072 x 629 x 54.5	1072 x 629 x 54.5	1072 x 629 x 54.5
Weight	With stand (kg)	13.4	13.3	16.2
	Without stand (kg)	13.0	13.0	13.0
Power requirement		AC 100-240 V~ 50 / 60 Hz	AC 100-240 V~ 50 / 60 Hz	AC 100-240 V~ 50 / 60 Hz
Power consumption		110 W	110 W	110 W
MODELS		50LB65**		
		50LB650V-ZA 50LB651V-ZA 50LB652V-ZA	50LB653V-ZK	50LB650V-ZE 50LB650V-ZN
Dimensions (W x H x D)	With stand (mm)	1127 x 710 x 247	1127 x 706 x 230	1127 x 699 x 267
	Without stand(mm)	1127 x 660 x 54.5	1127 x 660 x 54.5	1127 x 660 x 54.5
Weight	With stand (kg)	14.7	14.6	17.5
	Without stand (kg)	14.3	14.3	14.3
Power requirement		AC 100-240 V~ 50 / 60 Hz	AC 100-240 V~ 50 / 60 Hz	AC 100-240 V~ 50 / 60 Hz
Power consumption		120 W	120 W	120 W
MODELS		55LB65**		
		55LB650V-ZA 55LB651V-ZA 55LB652V-ZA	55LB653V-ZK	55LB650V-ZE 55LB650V-ZN
Dimensions (W x H x D)	With stand (mm)	1241 x 772 x 247	1241 x 769 x 230	1241 x 765 x 293
	Without stand(mm)	1241 x 725 x 55.5	1241 x 725 x 55.5	1241 x 725 x 55.5
Weight	With stand (kg)	18.7	18.6	22.8
	Without stand (kg)	18.3	18.3	18.3
Power requirement		AC 100-240 V~ 50 / 60 Hz	AC 100-240 V~ 50 / 60 Hz	AC 100-240 V~ 50 / 60 Hz
Power consumption		130 W	130 W	130 W
MODELS		60LB65**	70LB65**	
		60LB650V-ZN	70LB650V-ZA 70LB650V-ZB	
Dimensions (W x H x D)	With stand (mm)	1351 x 828 x 293	1574 x 970 x 314	
	Without stand(mm)	1351 x 788 x 57.5	1574 x 919 x 60.2	
Weight	With stand (kg)	26.3	31.6	
	Without stand (kg)	21.8	30.1	
Power requirement		AC 100-240 V~ 50 / 60 Hz	AC 100-240 V~ 50 / 60 Hz	
Power consumption		130 W	260 W	

<b>MODELS</b>		<b>42LB67**</b>	<b>47LB67**</b>	<b>50LB67**</b>
		42LB670V-ZA 42LB671V-ZB 42LB671V-ZF 42LB673V-ZB 42LB675V-ZA 42LB677V-ZC 42LB679V-ZF	47LB670V-ZA 47LB671V-ZB 47LB671V-ZF 47LB673V-ZB 47LB675V-ZA 47LB677V-ZC 47LB679V-ZF	50LB670V-ZA 50LB671V-ZB 50LB671V-ZF 50LB673V-ZB 50LB675V-ZA 50LB677V-ZC 50LB679V-ZF
Dimensions (W x H x D)	With stand (mm)	948.2 x 606.9 x 210.9	1059.9 x 671.9 x 247.5	1116.1 x 704.9 x 247.5
	Without stand(mm)	948.2 x 558.2 x 55.1	1059.9 x 621 x 55.1	1116.1 x 652.9 x 55.1
Weight	With stand (kg)	10.4	13.2	14.6
	Without stand (kg)	10.0	12.7	14.1
Power requirement		AC 100-240 V~ 50 / 60 Hz	AC 100-240 V~ 50 / 60 Hz	AC 100-240 V~ 50 / 60 Hz
Power consumption		95 W	100 W	110 W
<b>MODELS</b>		<b>55LB67**</b>	<b>42LB68**</b>	<b>47LB68**</b>
		55LB670V-ZA 55LB671V-ZB 55LB671V-ZF 55LB673V-ZB 55LB675V-ZA 55LB677V-ZC 55LB679V-ZF	42LB680V-ZA 42LB680V-ZD	47LB680V-ZA 47LB680V-ZD
Dimensions (W x H x D)	With stand (mm)	1229.8 x 767.5 x 247.5	949 x 608 x 211	1061 x 670 x 247
	Without stand(mm)	1229.8 x 716.6 x 55.1	949 x 560 x 55.1	1061 x 623 x 55.1
Weight	With stand (kg)	18.5	10.4	13.3
	Without stand (kg)	18	10	12.8
Power requirement		AC 100-240 V~ 50 / 60 Hz	AC 100-240 V~ 50 / 60 Hz	AC 100-240 V~ 50 / 60 Hz
Power consumption		130 W	95 W	100 W
<b>MODELS</b>		<b>55LB68**</b>	<b>60LB68**</b>	<b>65LB68**</b>
		55LB680V-ZA 55LB680V-ZD	60LB680V-ZA 60LB680V-ZD	65LB680V-ZA 65LB680V-ZD
Dimensions (W x H x D)	With stand (mm)	1231 x 769 x 247	1338.4 x 834.7 x 288.9	1449.5 x 883.7 x 313.9
	Without stand(mm)	1231 x 718 x 55.1	1338.4 x 778.8 x 58.1	1449.5 x 840.8 x 58.1
Weight	With stand (kg)	19	22.2	27.9
	Without stand (kg)	18.5	21.3	26.5
Power requirement		AC 100-240 V~ 50 / 60 Hz	AC 100-240 V~ 50 / 60 Hz	AC 100-240 V~ 50 / 60 Hz
Power consumption		130 W	140 W	160 W

MODELS		42LB69**	47LB69**	55LB69**
		42LB690V-ZA 42LB690V-ZC	47LB690V-ZA 47LB690V-ZC	55LB690V-ZA 55LB690V-ZC
Dimensions (W x H x D)	With stand (mm)	949 x 608 x 211	1061 x 670 x 247	1231 x 769 x 247
	Without stand(mm)	949 x 560 x 55.1	1061 x 623 x 55.1	1231 x 718 x 55.1
Weight	With stand (kg)	10.4	13.3	19
	Without stand (kg)	10	12.8	18.5
Power requirement		AC 100-240 V~ 50 / 60 Hz	AC 100-240 V~ 50 / 60 Hz	AC 100-240 V~ 50 / 60 Hz
Power consumption		95 W	100 W	130 W
MODELS		42LB70**	47LB70**	55LB70**
		42LB700V-ZG	47LB700V-ZG	55LB700V-ZG
Dimensions (W x H x D)	With stand (mm)	948.2 x 608 x 213	1059.9 x 666 x 227	1229.8 x 761 x 244
	Without stand(mm)	948.2 x 558.2 x 55.1	1059.9 x 621 x 55.1	1229.8 x 716.6 x 55.1
Weight	With stand (kg)	10.8	13.6	19.1
	Without stand (kg)	10	12.7	18
Power requirement		AC 100-240 V~ 50 / 60 Hz	AC 100-240 V~ 50 / 60 Hz	AC 100-240 V~ 50 / 60 Hz
Power consumption		95 W	100 W	130 W
MODELS		42LB72**		
		42LB720V-ZA 42LB720V-ZB	42LB720V-ZG	
Dimensions (W x H x D)	With stand (mm)	949 x 608 x 211	949 x 608 x 213	
	Without stand(mm)	949 x 560 x 55.1	949 x 560 x 55.1	
Weight	With stand (kg)	10.4	10.7	
	Without stand (kg)	10	10	
Power requirement		AC 100-240 V~ 50 / 60 Hz	AC 100-240 V~ 50 / 60 Hz	
Power consumption		95 W	95 W	
MODELS		47LB72**		
		47LB720V-ZA 47LB720V-ZB	47LB720V-ZG	
Dimensions (W x H x D)	With stand (mm)	1061 x 670 x 247	1061 x 666 x 227	
	Without stand(mm)	1061 x 623 x 55.1	1061 x 623 x 55.1	
Weight	With stand (kg)	13.3	13.7	
	Without stand (kg)	12.8	12.8	
Power requirement		AC 100-240 V~ 50 / 60 Hz	AC 100-240 V~ 50 / 60 Hz	
Power consumption		100 W	100 W	

MODELS		55LB72**	
		55LB720V-ZA 55LB720V-ZB	55LB720V-ZG
Dimensions (W x H x D)	With stand (mm)	1231 x 769 x 247	1231 x 766 x 237
	Without stand(mm)	1231 x 718 x 55.1	1231 x 718 x 55.1
Weight	With stand (kg)	19	19.6
	Without stand (kg)	18.5	18.5
Power requirement		AC 100-240 V~ 50 / 60 Hz	AC 100-240 V~ 50 / 60 Hz
Power consumption		130 W	130 W
MODELS		60LB72**	
		60LB720V-ZA 60LB720V-ZB	60LB720V-ZG
Dimensions (W x H x D)	With stand (mm)	1338.4 x 834.7 x 288.9	1338.4 x 826.2 x 268.4
	Without stand(mm)	1338.4 x 778.8 x 58.1	1338.4 x 778.8 x 58.1
Weight	With stand (kg)	22.2	22.6
	Without stand (kg)	21.3	21.3
Power requirement		AC 100-240 V~ 50 / 60 Hz	AC 100-240 V~ 50 / 60 Hz
Power consumption		140 W	140 W
MODELS		65LB72**	
		65LB720V-ZA 65LB720V-ZB	65LB720V-ZG
Dimensions (W x H x D)	With stand (mm)	1449.5 x 883.7 x 313.9	1449.5 x 894.4 x 293.1
	Without stand(mm)	1449.5 x 840.8 x 58.1	1449.5 x 840.8 x 58.1
Weight	With stand (kg)	27.9	27.9
	Without stand (kg)	26.5	26.5
Power requirement		AC 100-240 V~ 50 / 60 Hz	AC 100-240 V~ 50 / 60 Hz
Power consumption		160 W	160 W

MODELS		42LB73**	
		42LB730V-ZA	42LB730V-ZD 42LB730V-ZE 42LB731V-ZE
Dimensions (W x H x D)	With stand (mm)	949 x 608 x 211	949 x 608 x 213
	Without stand(mm)	949 x 560 x 55.1	949 x 560 x 55.1
Weight	With stand (kg)	10.4	10.7
	Without stand (kg)	10	10
Power requirement		AC 100-240 V~ 50 / 60 Hz	AC 100-240 V~ 50 / 60 Hz
Power consumption		95 W	95 W
MODELS		47LB73**	
		47LB730V-ZA	47LB730V-ZD 47LB730V-ZE 47LB731V-ZE
Dimensions (W x H x D)	With stand (mm)	1061 x 670 x 247	1061 x 666 x 227
	Without stand(mm)	1061 x 623 x 55.1	1061 x 623 x 55.1
Weight	With stand (kg)	13.3	13.7
	Without stand (kg)	12.8	12.8
Power requirement		AC 100-240 V~ 50 / 60 Hz	AC 100-240 V~ 50 / 60 Hz
Power consumption		100 W	100 W
MODELS		55LB73**	
		55LB730V-ZA	55LB730V-ZD 55LB730V-ZE 55LB731V-ZE
Dimensions (W x H x D)	With stand (mm)	1231 x 769 x 247	1231 x 766 x 237
	Without stand(mm)	1231 x 718 x 55.1	1231 x 718 x 55.1
Weight	With stand (kg)	19	19.6
	Without stand (kg)	18.5	18.5
Power requirement		AC 100-240 V~ 50 / 60 Hz	AC 100-240 V~ 50 / 60 Hz
Power consumption		130 W	130 W
MODELS		60LB73**	
		60LB730V-ZA	60LB730V-ZD 60LB730V-ZE 60LB731V-ZE
Dimensions (W x H x D)	With stand (mm)	1338.4 x 834.7 x 288.9	1338.4 x 826.2 x 268.4
	Without stand(mm)	1338.4 x 778.8 x 58.1	1338.4 x 778.8 x 58.1
Weight	With stand (kg)	22.2	22.6
	Without stand (kg)	21.3	21.3
Power requirement		AC 100-240 V~ 50 / 60 Hz	AC 100-240 V~ 50 / 60 Hz
Power consumption		140 W	140 W

MODELS		65LB73**		
		65LB730V-ZA	65LB730V-ZD 65LB730V-ZE 65LB731V-ZE	
Dimensions (W x H x D)	With stand (mm)	1449.5 x 883.7 x 313.9	1449.5 x 894.4 x 293.1	
	Without stand(mm)	1449.5 x 840.8 x 58.1	1449.5 x 840.8 x 58.1	
Weight	With stand (kg)	27.9	27.9	
	Without stand (kg)	26.5	26.5	
Power requirement		AC 100-240 V~ 50 / 60 Hz	AC 100-240 V~ 50 / 60 Hz	
Power consumption		160 W	160 W	
MODELS		49LB86**	55LB86**	60LB86**
		49LB860V-ZA 49LB860V-ZB	55LB860V-ZA 55LB860V-ZB	60LB860V-ZA 60LB860V-ZB
Dimensions (W x H x D)	With stand (mm)	1091 x 690 x 229	1227 x 769 x 229	1335 x 830 x 261
	Without stand(mm)	1091 x 632 x 34.7	1227 x 709 x 34.7	1335 x 770 x 35.7
	With Sound Bar Supporter(mm)	1091 x 688 x 34.7	1227 x 765 x 34.7	1335 x 826 x 35.7
Weight	With stand (kg)	17.4	22.6	27.1
	Without stand (kg)	16.7	21.9	26.2
Power requirement		AC 100-240 V~ 50 / 60 Hz	AC 100-240 V~ 50 / 60 Hz	AC 100-240 V~ 50 / 60 Hz
Power consumption		120 W	130 W	140 W
MODELS		49LB87**	55LB87**	60LB87**
		49LB870V-ZA	55LB870V-ZA	60LB870V-ZA
Dimensions (W x H x D)	With stand (mm)	1091 x 690 x 229	1227 x 769 x 229	1335 x 830 x 261
	Without stand(mm)	1091 x 632 x 34.7	1227 x 709 x 34.7	1335 x 770 x 35.7
	With Sound Bar Supporter(mm)	1091 x 688 x 34.7	1227 x 765 x 34.7	1335 x 826 x 35.7
Weight	With stand (kg)	17.4	22.6	27.1
	Without stand (kg)	16.7	21.9	26.2
Power requirement		AC 100-240 V~ 50 / 60 Hz	AC 100-240 V~ 50 / 60 Hz	AC 100-240 V~ 50 / 60 Hz
Power consumption		120 W	130 W	140 W

CI Module Size (W x H x D)		100.0 mm x 55.0 mm x 5.0 mm
Environment condition	Operating Temperature	0 °C to 40 °C
	Operating Humidity	Less than 80 %
	Storage Temperature	-20 °C to 60 °C
	Storage Humidity	Less than 85 %

	Digital TV	Analogue TV
Television system	DVB-T/T2 DVB-C DVB-S/S2	PAL/SECAM B/G/I/D/K SECAM L/L'
Programme coverage	VHF, UHF C-Band, Ku-Band	VHF: E2 to E12, UHF : E21 to E69, CATV: S1 to S20, HYPER: S21 to S47
Maximum number of storable programmes	DVB-S/S2 : 6,000 DVB-T/T2/C & Analogue TV : 1,500	
External antenna impedance	75 Ω	



Please contact LG First.  
If you have any inquiries or comments,  
please contact LG customer information centre.

Record the model number and serial number of  
the TV.

Refer to the label on the back cover and quote  
this information to your dealer when requiring  
any service.

MODEL \_\_\_\_\_

SERIAL \_\_\_\_\_



LG Customer Information Centre			
Country	LG Service ☎	Country	LG Service ☎
Österreich	0 810 144 131	Nederland	0900 543 5454
België	015 200 255	Norge	800 187 40
Luxembourg	0032 15 200255	Polska	801 54 54 54
България	07001 54 54	Portugal	808 78 54 54
Česká Rep.	810 555 810	România	031 228 3542
Danmark	8088 5758	Slovensko	0850 111 154
Suomi	0800 0 54 54	España	902 500 234
France	3220 dites LG ou tapez 54	Sverige	0770 54 54 54
Deutschland	01806-11-54-11 (0,20€ pro Anruf aus dem Festnetz der DTAG; Mobifunk: max. 0,60€ pro Anruf)	Schweiz	0848 543 543
Ελλάδα	801 11 200 900, 210 4800 564	United Kingdom	0844 847 5454
Magyarország	06 40 54 54 54	Россия	8 800 200 7676
Éire	0818 27 6955	Eesti	800 9990
Italia	199600099	Украина	0 800 303 000
Беларусь	8 820 0071 1111	Казахстан	8 8000 805 805, 2255(GSM)
Latvija	80200201	Узбекистан	8 800 120 2222
Lietuva	880008081	Кыргызстан	8 0000 710 005
<a href="http://www.lg.com">www.lg.com</a>			