



ESPAÑOL

MANUAL DE USUARIO

Sistema Microcomponente Hi-Fi

Por favor, lea este manual detenidamente antes de poner en funcionamiento el equipo y guárdelo para futuras consultas.

CM1530 (CM1530, CMS1530F)



MFL67989304

Información de seguridad

1

Comenzando



PRECAUCIÓN

RIESGO DE DESCARGA ELÉCTRICA - NO ABRIR



PRECAUCIÓN: PARA REDUCIR EL RIESGO DE DESCARGA ELÉCTRICA NO RETIRE LA CUBIERTA (O PARTE POSTERIOR) EN EL INTERIOR NO HAY PIEZAS REPARABLES POR EL USUARIO SOLICITE AYUDA A PERSONAL DE SERVICIO CUALIFICADO.



El símbolo del rayo con punta de flecha dentro de un triángulo equilátero pretende alertar al usuario de la presencia de voltaje peligroso no aislado dentro de la carcasa del producto que puede tener la magnitud suficiente para constituir un riesgo de descarga eléctrica para las personas.



El signo de exclamación dentro de un triángulo equilátero pretende alertar al usuario de la presencia de importantes instrucciones (de servicio) de funcionamiento y mantenimiento en la información que acompaña al producto.

ADVERTENCIA: PARA REDUCIR EL RIESGO DE INCENDIO O DESCARGA ELÉCTRICA, NO EXPONGA ESTE PRODUCTO A LA LLUVIA NI A LA HUMEDAD.

ADVERTENCIA: No instale el equipo en un espacio reducido, como en una estantería o unidad similar.

PRECAUCIÓN: no bloquee ninguno de los orificios de ventilación. Instalar conforme a las instrucciones del fabricante. Las ranuras y orificios de la carcasa cumplen un propósito de ventilación y aseguran el correcto funcionamiento del producto, y a fin de protegerlo de un posible sobrecalentamiento. Los orificios no deben bloquearse en ningún caso colocando el producto sobre una cama, sofá, alfombra o superficie similar. Este producto no debe colocarse en una instalación empotrada, como una librería o estante, a menos que se proporcione una correcta ventilación del mismo y se respeten todas las instrucciones del fabricante.



PRECAUCIÓN: Este producto utiliza un sistema láser. Para garantizar un uso adecuado de este producto, lea detenidamente este manual de usuario y guárdelo para futuras consultas. En caso de que la unidad necesite servicio de reparación, póngase en contacto con un centro de servicio autorizado. El uso de los controles, ajustes o la realización de procedimientos diferentes de los especificados aquí puede provocar una exposición peligrosa a la radiación. Para evitar una exposición directa al haz del láser, no intente abrir la carcasa.

PRECAUCIÓN en cuanto al cable de alimentación

Se recomienda que la mayoría de los productos electrónicos sean conectados a un circuito dedicado;

Es decir, un circuito de salida única que alimenta sólo a ese aparato y que no tiene tomas o circuitos adicionales. Compruebe la página de especificaciones de este manual del propietario para estar seguro. No sobrecargue las tomas de pared. Las tomas de pared sobrecargadas, sueltas o dañadas, los alargadores, los cables de alimentación deshilachados o el aislante agrietado de los cables podrían resultar peligrosos. Cualquiera de estas condiciones podría provocar un incendio o una descarga eléctrica. Examine periódicamente el cable de su aparato y si parece dañado o deteriorado, desenchúfelo, deje de usarlo y solicite al centro de servicio técnico autorizado que lo sustituyan por un nuevo equivalente. Proteja el cable de alimentación de daños físicos o mecánicos y evite doblarlo, aplastarlo, pellizcarlo o pisarlo con una puerta o caminar sobre él. Ponga especial atención en los enchufes, tomas de pared y el punto por donde el cable sale del aparato. Para apagar el aparato, desconecte el cable de alimentación. Al instalar el producto, asegúrese de que el enchufe esté accesible.

Este dispositivo está equipado con una batería o acumulador portátil.

Forma segura de retirar la batería del equipo:

Retire la batería o pilas antiguas siguiendo el orden inverso al de instalación. Para evitar contaminar el medioambiente y llevar posibles daños a la salud pública, las baterías viejas deben llevarse a los puntos de recogida designados. no se deshaga de las baterías con la basura normal. Es recomendable utilizar los sistemas locales de recogida de baterías y acumuladores. La batería no debe exponerse a calor excesivo como el del sol, el fuego o fuente similar.

PRECAUCIÓN: No deberá exponerse el aparato a agua (goteo o salpicadura), ni colocar sobre el mismo objetos con líquido, como jarrones.

1

Comenzando

Tabla del Contenido

1 Comenzando

- 2 Información de seguridad
- 6 Características únicas
- 6 Accesorios
- 6 Requisito de archivo reproducible
- 6 – Requisitos del archivo de música MP3/ WMA
- 7 – Dispositivos USB compatibles
- 7 – Requisitos del dispositivo USB
- 8 Control remoto
- 9 Panel frontal
- 10 Panel trasero (Caja1)
- 10 Panel trasero (Caja2)

2 Conectando

- 11 Conexión de los altavoces a la unidad
- 11 – Caja1 : Conexión de los altavoces a la unidad
- 11 – Caja2 : Acople de los altavoces a la unidad
- 11 Conexión de la antena
- 12 Conexión de equipo opcional
- 12 – Conexión USB
- 12 – Conexión PORT. IN

3 Funcionamiento

- 13 Funcionamiento básico
- 13 – Funcionamiento del CD/USB
- 13 – Seleccionando una carpeta
- 14 Otras funciones
- 14 – Reproducción programada
- 14 – Visualización de información del archivo (ETIQUETA ID3)
- 14 – Desactivar el sonido de forma temporal
- 15 Funcionamiento del sintonizador
- 15 – Escuchar la radio
- 15 – Mejora de una mala recepción de FM
- 15 – Configuración de las emisoras de radio
- 15 – Eliminación de todas las emisoras guardadas
- 16 Ajuste del sonido
- 16 – Configuración del modo surround
- 16 Escuchar música desde el lector portátil o dispositivo externo
- 16 Apagado automático

4 Solución de problemas

17 Solución de problemas

5 Apéndice

18 Marcas comerciales y licencias

19 Marcas comerciales y licencias

20 Mantenimiento

20 - Manejo de la unidad

20 - Notas en los discos

1

2

3

4

5

Características únicas

Portátil

Escuche música desde su dispositivo portátil. (MP3, ordenador portátil, etc.)

Radio

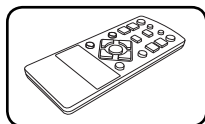
Permite escuchar la radio

USB

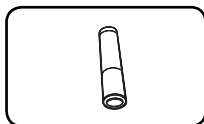
Permite escuchar música desde su dispositivo USB.

Accesorios

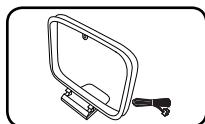
Revise e identifique los accesorios facilitados.



Control remoto (1)



Pila (1)



Antena AM (1)

Requisito de archivo reproducible

Requisitos del archivo de música MP3/ WMA

La compatibilidad de los discos MP3/ WMA con este lector está limitada a.

- Frecuencia de muestreo : entre 8 kHz a 48 kHz (MP3), entre 8 kHz a 48 kHz (WMA)
- Tasa de bits : entre 32 kb/s a 384 kb/s (MP3), 32 kb/s a 384 kb/s (WMA)
- Máximo número de archivos: menos de 999
- Extensiones de los archivos :“.mp3”/“.wma”
- Formato de archivo en CD-ROM: ISO 9 660/ JOLIET
- Le recomendamos utilizar Easy-CD Creator, que crea un sistema de archivos ISO 9 660. system.
- Es necesario configurar la opción de formato del disco en [Masterizado] para que los discos sean compatibles con los lectores LG al dar formato a discos regrabables. Si configura la opción en Sistema de archivos Live, no podrá utilizarlos en lectores LG. (Masterizado/ Sistema de archivos Live : sistema de formato de discos para Windows Vista)

Dispositivos USB compatibles

- Lector MP3: lector MP3 tipo flash.
- Unidad flash USB: dispositivos compatibles con USB 1,1 ó 2,0.
- La función USB de esta unidad no es compatible con algunos dispositivos USB.

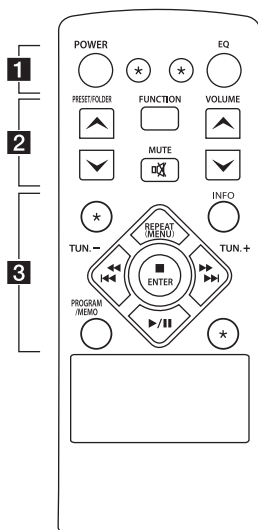
Requisitos del dispositivo USB

- Los dispositivos que requieran la instalación de programas adicionales una vez conectados a una computadora no están admitidos.
- No extraiga el dispositivo USB mientras se encuentre en funcionamiento.
- Para dispositivos USB de gran capacidad, el proceso de búsqueda podría prolongarse varios minutos.
- Para evitar pérdidas de datos, realice una copia de seguridad de todos los datos.
- Si utiliza un cable alargador o un concentrador USB, el dispositivo USB puede no ser reconocido por la unidad.
- No se admitirán dispositivos que utilicen sistema de archivos NTFS. (Sólo es admisible el sistema de archivos FAT (16/32).)
- Esta unidad no será admisible cuando el número total de archivos sea igual o superior a 1 000.
- No se admiten discos duros externos, dispositivos bloqueados o discos duros USB.
- El puerto USB de la unidad no puede conectarse a una computadora. La unidad no puede usarse como dispositivo de almacenamiento.
- Es posible que algunos dispositivos USB no funcionen con esta unidad.

Control remoto

1

Comenzando



• • • • • **1** • • • • •

POWER : Prende y apaga la unidad.

EQ : Puede escoger efectos de sonido.

***** : El botón no está disponible para ninguna función.

• • • • • **2** • • • • •

PRESET/FOLDER \wedge /V :

- Busca una carpeta con archivos MP3/WMA. Durante la reproducción de un CD/USB que contiene archivos MP3/WMA en diversas carpetas, presione **PRESET/FOLDER \wedge /V** para seleccionar la carpeta que desea reproducir.

- Seleccione un número de presintonía para una emisora de radio.

FUNCTION : Escoge la función y la fuente de entrada.

MUTE : Para silenciar el sonido.

VOLUME \wedge /V : Ajusta el volumen de los parlantes.

• • • • • **3** • • • • •

INFO : Ve informaciones acerca de su música. Un archivo MP3 a menudo viene con una etiqueta. La etiqueta suministra información del Título, Artista, Album o Duración.

PROGRAM/MEMO :

- Almacena estaciones de radio.
- Crea una lista de reproducción que desee usted escuchar.

REPEAT(MENU) :

Permite escuchar sus pistas/archivos de forma repetida o en orden aleatorio.

◀◀◀/▶▶▶ (Saltar/Buscar) :

- Salta rápido adelante o atrás.
- Busca una sección dentro de una pista/archivo.

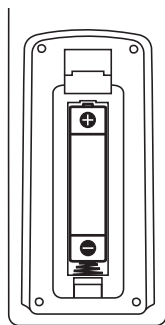
TUN. -/+ : Sintoniza la estación de radio deseada.

■ ENTER : Detiene la reproducción.

▶/|| (Reproducir/Pausa) : Inicia o pausa la reproducción.

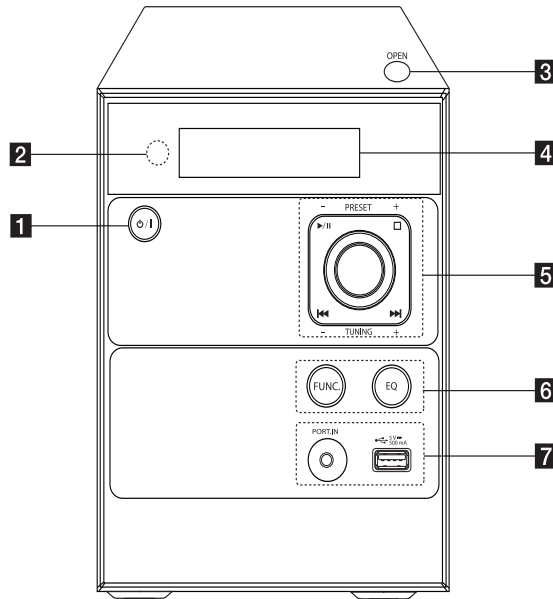
***** : El botón no está disponible para ninguna función.

Instalación de la batería



Quite la cubierta de la batería en la parte trasera del Control Remoto e inserte una batería (tamaño AAA) de 1,5 Vcc en donde **+** y **-** estén colocados correctamente.

Panel frontal



1

Comenzando

1 (Encendido/Apagado)

2 Sensor Remoto

3 **OPEN**
Se utiliza cuando se introduce o se saca un CD.

4 Ventana de visualización

5 **PRESET -/+**
Selección de los números pre-configurados.

TUNING -/+
Sintoniza la radio que desee.

(Reproducir/Pausa)
Inicia o pausa la reproducción.

(Detener)
Detiene la reproducción.

(Saltar)
- Busca hacia atrás o adelante.
- Salta a la pista/al archivo anterior/siguiente.

Botón del volumen
Ajusta el volumen del altavoz.

6 **FUNC.**
Escoge la función y la fuente de entrada.

EQ
Selección de las impresiones de sonido.

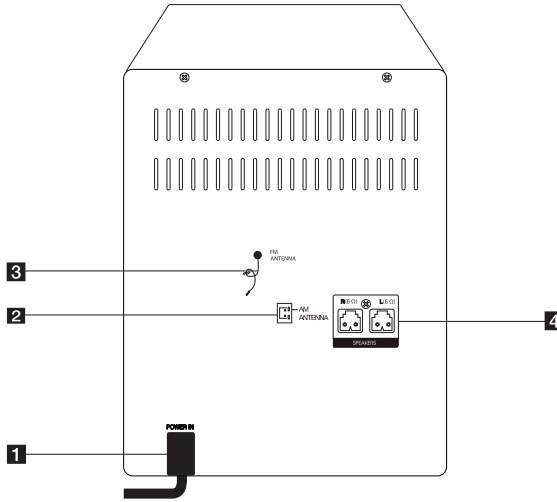
7 **PORT.IN**
Permite escuchar música desde su dispositivo portátil.

Puerto USB
Reproduce los archivos de audio mediante la conexión del dispositivo USB.

1

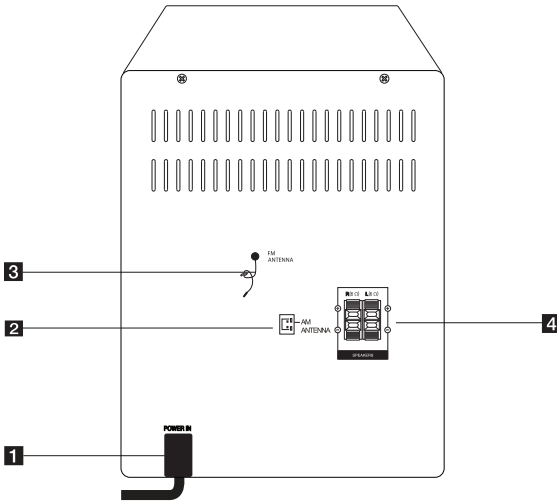
Comenzando

Panel trasero (Caja1)



- 1** Cable de alimentación
- 2** AM ANTENNA
- 3** FM ANTENNA
- 4** SPEAKERS conector (R/L)

Panel trasero (Caja2)



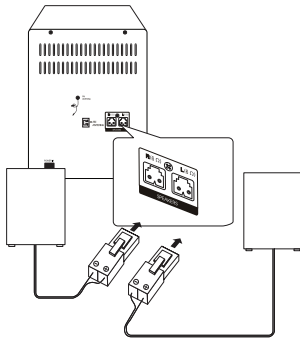
- 1** Cable de alimentación
- 2** AM ANTENNA
- 3** FM ANTENNA
- 4** SPEAKERS terminal (R/L)

Conexión de los altavoces a la unidad

Caja1 : Conexión de los altavoces a la unidad

Conecte los enchufes del cable del altavoz al conector del ALTAVOZ.

Conecte el enchufe del cable rojo al conector **R** y el blanco al conector **L**.

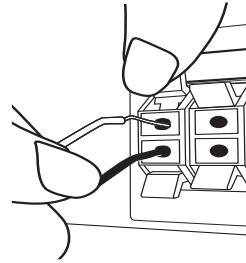


Color	Altavoz
Rojo	Frontal
Blanco	Frontal

Caja2 : Acople de los altavoces a la unidad

Para conectar el cable a la unidad, presione con el dedo cada lengüeta de plástico para abrir los terminales de conexión en la unidad. Inserte el cable y suelte la lengüeta.

Conecte el extremo negro de cada cable a los terminales marcados con el símbolo - (negativo) y el otro extremo a los terminales marcados con el símbolo + (positivo).



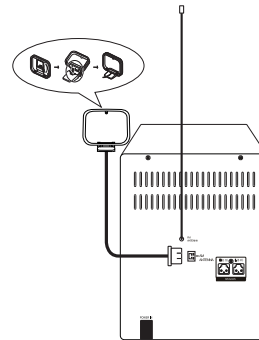
! Precaución

Coloque el altavoz central fuera del alcance de los niños. De lo contrario, podría caer el altavoz y provocar lesiones personales y/o daños materiales.

Conexión de la antena

Asegúrese de extender completamente la antena del cable FM.

Conecte la antena de cuadro AM al conector de antena AM.



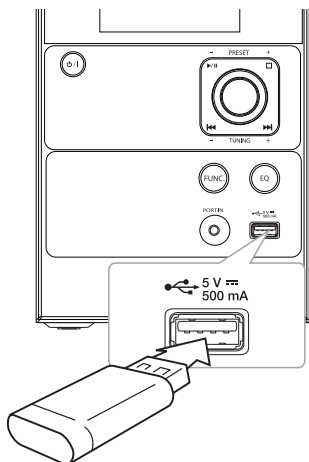
! Note

Para evitar la captación de ruido, mantenga la antena de cuadro AM alejada de la unidad y de otros componentes.

Conexión de equipo opcional

Conexión USB

Conecte la Memoria USB (ó el reproductor MP3, etc.) al puerto USB en la parte frontal de la unidad.

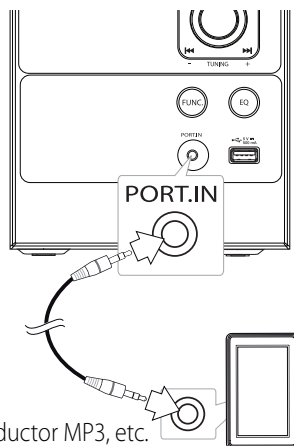


! Nota

- Retirar el dispositivo USB de la unidad.
 1. Seleccione una función o modo diferente o pulse **ENTER** en el mando a distancia o **ENTER** en la unidad dos veces seguidas.
 2. Retire el dispositivo USB de la unidad.

Conexión PORT. IN

Conecte una salida (audífono o salida a línea) del dispositivo portátil (MP3 ó PMP, etc.) al conector PORT. IN.



Funcionamiento básico

Funcionamiento del CD/USB

1. Introduzca el disco pulsando **OPEN** o conecte el dispositivo USB al puerto USB.
2. Seleccione la función CD o USB presionando **FUNCTION** en el control remoto o el botón **FUNC.** en la unidad.
3. Selección una pista / archivo para reproducir, presionando **◀◀◀◀/▶▶▶▶** en el control remoto o **◀◀/▶▶** en la unidad.

Función	Qué hacer
Detener	Pulse ■ ENTER en el control remoto o ■ en la unidad.
Reproducir	Pulse ▶/ .
Pausar	Durante la reproducción, pulse ▶/ .
Buscar una sección dentro de una pista	Durante la reproducción, pulse ▶▶▶▶ en el control remoto o ▶▶ en la unidad para pasar a la/al siguiente pista/archivo. En menos de 2 segundos de reproducción, pulse ◀◀◀◀ en el control remoto o ◀◀ en la unidad para pasar a la pista/al archivo anterior. Tras 3 segundos de reproducción, pulse ◀◀◀◀ en el control remoto o ◀◀ en la unidad para pasar al principio de la pista/del archivo.
Seleccionando archivos o pistas directamente	Pulse y mantenga pulsado ◀◀◀◀/▶▶▶▶ en el control remoto o ◀◀/▶▶ en la unidad durante la reproducción y suéltelo en el punto en el cual desea escuchar.
Reproduciendo repetidamente ó aleatoriamente	Pulse REPEAT(MENU) repetidamente en el control remoto, la visualización se modificará en el orden siguiente. RPT 1 -> RPT DIR (MP3/ WMA sólo) -> RPT ALL -> RANDOM -> OFF

! Nota

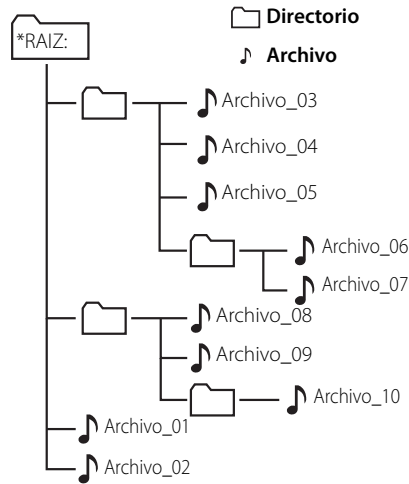
- El DTS no es compatible.
- Cuando reproduzca un disco que esté muy rayado, puede que oiga algún ruido y que el aparato ya no lo reconozca.

Seleccionando una carpeta

1. En modo parada, pulse **PRESET/FOLDER ▲/▼** en el control remoto repetidamente hasta que la carpeta deseada aparezca.
2. Pulse **▶/||** para reproducirla. Comenzará la reproducción del primer archivo de la carpeta. (Durante la reproducción, si selecciona una carpeta que desea, este paso no es necesario.)

! Nota

- Las carpetas/los archivos de CD y USB se reconocen como abajo indicado.



- Los archivos y las carpetas se presentarán en el orden en que fueron grabados y se pueden presentar de otra manera de acuerdo a las circunstancias de grabación.
- *RAIZ: La primera pantalla que puede visualizar cuando un ordenador reconoce el USB es "ROOT (RAIZ)".
- Las carpetas se presentarán en el siguiente orden;
 FAT(USB) : ARCHIVO_01 -> ARCHIVO_02
 -> ARCHIVO_03 -> ARCHIVO_04 ->
 ARCHIVO_05 -> **ARCHIVO_06 ->**
ARCHIVO_07 -> ARCHIVO_08 ->
ARCHIVO_09 -> ARCHIVO_10
 CD : ARCHIVO_01 -> ARCHIVO_02
 -> ARCHIVO_03 -> ARCHIVO_04 ->
 ARCHIVO_05 -> **ARCHIVO_08 ->**
ARCHIVO_09 -> ARCHIVO_06 ->
ARCHIVO_07 -> ARCHIVO_10

Otras funciones

Reproducción programada

La función de programa le permite guardar sus archivos favoritos desde cualquier disco o dispositivo USB en la memoria del receptor.

Un programa puede contener 20 pistas.

1. Introduzca un CD o USB y espere a que se ordene.
2. Pulse **PROGRAM/MEMO** en el control remoto en modo de parada.
3. Pulse **◀◀◀/▶▶▶** para seleccionar una pista/un archivo.
4. Pulse **PROGRAM/MEMO** de nuevo para guardar.
5. Repita los pasos 3-4 para seleccionar la próxima pista/el próximo archivo.
6. Pulse **▶/||** para reproducir las pistas/los archivos de música programados.
7. Para borrar su selección, pulse **■** dos veces en el control remoto.

! Nota

Los programas también se borran cuando el disco o el dispositivo USB se retira, la unidad se apaga o la función cambia a otro modo.

Visualización de información del archivo (ETIQUETA ID3)

Mientras reproduce un archivo MP3 que contiene información del archivo, puede visualizarla pulsando **INFO**.

Desactivar el sonido de forma temporal

Pulse **MUTE** en el control remoto para silenciar el sonido.

Puede silenciar el sonido, por ejemplo, para contestar al teléfono, el símbolo correspondiente "☎x" aparecerá en la ventana de visualización.

Para cancelarlo, pulse de nuevo **MUTE** o modifique el nivel del volumen.

Funcionamiento del sintonizador

Escuchar la radio

1. Presione **FUNCTION** en el control remoto o **FUNC.** en la unidad hasta que aparezca FM o AM en la ventana de visualización. Se sintonizará en la estación sintonizada más recientemente.
2. Sintonización automática : Pulse **TUN.-/+** en el control remoto o **TUNING -/+** en la unidad durante 2 segundos aproximadamente hasta que la indicación de frecuencia comience a cambiar y, a continuación, suéltelo. La exploración se detiene cuando la unidad sintoniza una emisora.
Sintonización manual: Pulse **TUN.-/+** en el control remoto o **TUNING -/+** en la unidad repetidamente.
3. Ajuste el volumen utilizando **VOLUME \wedge / \vee** en el control remoto o gire el botón del volumen en la unidad.

Mejora de una mala recepción de FM

Pulse **►/||** en el control remoto. El sintonizador pasará de estéreo a mono. Entonces la recepción será mucho mejor que antes.

Configuración de las emisoras de radio

Puede configurar 50 emisoras en FM y AM.

Antes de sintonizar, asegúrese de bajar el volumen.

1. Presione **FUNCTION** en el control remoto o **FUNC.** en la unidad hasta que aparezca FM o AM en la ventana de visualización.
2. Seleccione la frecuencia deseada pulsando **TUN.-/+** en el control remoto o **TUNING -/+** en la unidad.
3. Presione **PROGRAM/MEMO**. Un número preseleccionado parpadeará en la ventana de visualización.
4. Pulse **PRESET/FOLDER \wedge / \vee** para seleccionar el número predeterminado que desee.
5. Pulse **PROGRAM/MEMO**. Se guardará la emisora.
6. Repita los pasos 2 al 5 para guardar otras emisoras.
7. Para escuchar una emisora, pulse **PRESET/FOLDER \wedge / \vee** .

Eliminación de todas las emisoras guardadas

1. Mantenga pulsado **PROGRAM/MEMO** por dos segundos. "ERASE" parpadeará en la ventana de visualización.
2. Pulse **PROGRAM/MEMO** para borrar todas las estaciones de radio guardadas.

Ajuste del sonido

Configuración del modo surround

Este sistema cuenta con varios campos de sonido surround predeterminados. Usted puede seleccionar un modo de sonido usando **EQ**.

Los elementos del ecualizador visualizados podrían diferir dependiendo de las fuentes y efectos de sonido.

EN PANTALLA	Descripción
AUTO EQ	Configura el ecualizador de sonido al modo que sea el más similar al género que está incluido en la etiqueta MP3 ID3 de los archivos de música.
POP CLASSIC JAZZ ROCK	Este programa ofrece una atmósfera sonora emocionante, proporcionándole la sensación de estar en un concierto de pop, clásico, o rock.
BYPASS	podrá disfrutar del sonido sin el efecto proporcionado por el ecualizador.
BASS BLAST (BASS)	Durante la reproducción, refuerce los agudos, los graves y el efecto de sonido surround.

! Nota

Tal vez necesite reiniciar el modo de sonido envolvente, después de haber seleccionado la entrada, a veces incluso cuando la banda sonora haya cambiado.

Escuchar música desde el lector portátil o dispositivo externo

La unidad puede utilizarse para leer música a través de multitud de lectores portátiles o dispositivos externos. (Consulte la página 12)

1. Conecte el dispositivo externo al conector PORT. IN de la unidad.
2. Encienda la unidad pulsando **⏻/⏮**.
3. Seleccione la función PORTABLE pulsando **FUNC.** en la unidad.
4. Prenda el lector portátil o dispositivo externo e inicie la lectura.

Apagado automático

Este aparato se apaga automáticamente para ahorrar energía si la unidad principal no está conectada a otro dispositivo o no es usada durante 25 minutos. Lo mismo sucede seis horas después de conectar la unidad principal con otro dispositivo a través de una entrada analógica.


Solución de problemas

Problema	Causa & Solución
No hay alimentación.	<ul style="list-style-type: none"> • El cable de alimentación no está enchufado. Enchufe el cable de alimentación. • Compruebe si ha fallado la corriente eléctrica. Chequee el estado operando otros dispositivos electrónicos.
No hay sonido.	<ul style="list-style-type: none"> • Compruebe si ha seleccionado la función correcta. Pulse FUNC. y compruebe la selección de la función. • Los cables de altavoces no están conectados correctamente. Conecte los cables del altavoz correctamente. • El volumen está establecido al mínimo. Utilice el botón del volumen para ajustar el volumen.
La unidad no inicia la reproducción.	<ul style="list-style-type: none"> • Un disco no reproducible está insertado. Verifique el disco a reproducir. • No hay ningún disco insertado. Introduzca un disco. • El disco está sucio. Limpie el disco. (Consulte la página 20) • El disco está colocado hacia abajo. Coloque el disco con la etiqueta o la cara impresa hacia arriba.
No pueden sintonizarse correctamente las emisoras de radio.	<ul style="list-style-type: none"> • La antena no está bien colocada o conectada. Ajuste su posición. • La intensidad de la señal de la emisora de radio es muy débil. Sintonice la emisora manualmente. • No se han presintonizado emisoras o se han borrado (cuando se sintoniza buscando presintonías). Presintonice algunas emisoras de radio, consulte la página 15 para más detalles.
El mando a distancia no funciona correctamente.	<ul style="list-style-type: none"> • El control remoto no está apuntando al sensor remoto de la unidad. Apunte el control remoto al sensor remoto de la unidad. • El control remoto está demasiado lejos de la unidad. Haga funcionar el control remoto dentro de un margen de 5 m • Hay un obstáculo entre el control remoto y la unidad. • Se han agotado las pilas del control remoto. Reemplace las baterías con unas nuevas.

Marcas comerciales y licencias



Marcas comerciales y licencias

Generales	
Suministro de Energía	Consultar la etiqueta principal.
Consumo de energía	Consultar la etiqueta principal.
Peso neto	1,6 kg
Dimensiones externas (An x Alt x P)	150 x 200 x 212 mm
Temperatura de condiciones de operación	5 °C a 35 °C (41 °F a 95 °F)
Humedad de funcionamiento	5 % a 85 %
Fuente de Poder del Bus	DC 5 V  500 mA

Entradas	
PORT. IN	0,7 raíz cuadrático medio (conector estereofónico de 3,5 mm)

Sintonizador	
Rango de sintonización FM	87,5 a 108,0 MHz o 87,50 a 108,00 MHz
Rango de sintonización AM	522 a 1 620 kHz 520 a 1 710 kHz o 522 a 1 710kHz

Amplificador	
Potencia de salida	5 W + 5 W
T.H.D	10 %

CD	
Respuesta de frecuencia	40 Hz a 20 kHz
Relación señal/ruido	70 dB
Gama dinámica	55 dB

Altavoces	
Tipo	1 bocinas, 1 vías
Impedancia	6 Ω
Potencia nominal de entrada	5 W
Potencia máxima de entrada	10 W
Dimensiones netas (An. x Al. x Prf.)	132 x 200 x 141 mm
Peso Neto (1pieza)	0,8 kg

- El diseño y las especificaciones están sujetos a cambio sin previo aviso.

Mantenimiento

Manejo de la unidad

Envío de la unidad

Guarde el embalaje original y los materiales de empaque. Si necesita enviar la unidad, para máxima protección, re empaque la unidad como fue originalmente empacada en la fábrica.

Mantenga las superficies exteriores limpias

Cuando esté cerca de la unidad, no utilice productos volátiles como insecticidas en spray.

No ejerza una presión excesiva al limpiar la unidad, a fin de evitar daños en la superficie.

No deje que la unidad entre en contacto con productos de plástico o hule durante periodos prolongados.

Limpieza de la unidad

Para limpiar el reproductor, utilice un trapo suave y seco. Si las superficies están muy sucias, utilice un trapo ligeramente humedecido con una solución de detergente suave. No utilice solventes fuertes como alcohol, bencina o thinner ya que pueden dañar la superficie de la unidad.

Mantenimiento de la unidad

La unidad es un dispositivo de precisión y alta tecnología. Si las lentes ópticas o la unidad del disco acumulan suciedad o presentan desgaste, la calidad de la imagen se verá afectada. Para información más detallada, consulte en el centro de servicio autorizado más cercano.

Notas en los discos

Manipulación de los discos

Nunca pegue papel ni cinta adhesiva en el disco.

Guardar los discos

Tras la reproducción, guarde el disco en la caja correspondiente. No deje el disco expuesto a la luz directa del sol o cerca de una fuente de calor; nunca lo deje en un coche donde esté expuesto directamente al sol.

Limpieza de discos

No utilice productos abrasivos como alcohol, benceno, disolventes u otros productos disponibles en el mercado. Evite igualmente los pulverizadores antiestáticos pensados para grabaciones de vinilo más antiguas.



