



MANUALE DELL'UTENTE

TV LED*

* TV LED LG include uno schermo LCD con retroilluminazione LED.

Leggere attentamente il presente manuale prima di utilizzare il TV e conservarlo come riferimento per il futuro.

MN43* MT45* MT40*
MT44* MT46*

INDICE

3 LICENZE

3 AVVISO PER IL SOFTWARE OPEN SOURCE

4 MONTAGGIO E PREPARAZIONE

- 4 Disimballaggio
- 6 Componenti e pulsanti
 - Uso del pulsante joystick
- 10 Sollevamento e spostamento del TV
- 10 Allestimento del TV
 - Fissaggio del sostegno
 - Rimozione del sostegno
- 15 Montaggio su un tavolo
- 16 Montaggio a parete
- 18 Sistemazione dei cavi

19 COLLEGAMENTI

- 19 Collegamento antenna
- 19 Collegamento di un'antenna satellitare
- 20 Collegamento Euro Scart
- 21 Altri Collegamenti
 - Collegamento a un computer

24 TELECOMANDO

25 IMPOSTAZIONI

29 VISUALIZZAZIONE DEL MANUALE SUL WEB

30 MANUTENZIONE

- 30 Pulizia del televisore
 - Schermo, cornice, telaio e supporto
 - Cavo di alimentazione
- 30 Prevenzione dei danni da burn-in o image burn dello schermo del TV

31 RISOLUZIONE DEI PROBLEMI

32 SPECIFICHE TECNICHE

36 DIAGRAMMI A BLOCCHI



AVVISO

- Ignorando i messaggi di avviso, si corre il rischio di subire gravi lesioni fisiche o di provocare incidenti o danni letali.



ATTENZIONE

- Ignorando i messaggi di attenzione, si corre il rischio di subire lesioni fisiche minori o di danneggiare il prodotto.



NOTA

- Le note forniscono chiarimenti e informazioni su come utilizzare il prodotto in modo sicuro. Leggere le note attentamente prima di utilizzare il prodotto.

LICENZE

Le licenze supportate possono variare da un modello all'altro. Per ulteriori informazioni sulle licenze, visitare il sito www.lg.com.



Prodotto su licenza di Dolby Laboratories. Dolby e il simbolo della doppia D sono marchi di Dolby Laboratories.



I termini HDMI e HDMI High-Definition Multimedia Interface e il logo HDMI sono marchi commerciali o marchi commerciali registrati negli Stati Uniti e in altri paesi di HDMI Licensing, LLC .



INFORMAZIONI SU DIVX VIDEO: DivX® è un formato video digitale creato da DivX, LLC, società controllata da Rovi Corporation. Questo è un dispositivo DivX Certified® ufficiale che riproduce video DivX. Per ulteriori informazioni e strumenti software per convertire i file in video DivX, visitare divx.com.

INFORMAZIONI SU DIVX VIDEO-ON-DEMAND: questo dispositivo DivX Certified® deve essere registrato per poter riprodurre i film acquistati in formato DivX Video-on-Demand (VOD). Per ottenere il codice di registrazione, individuare la sezione DivX VOD nel menu di configurazione del dispositivo. Visitare il sito vod.divx.com per ulteriori informazioni su come completare la procedura di registrazione.

"DivX Certified® per riprodurre video DivX® in alta definizione fino a 1080p, compresi i contenuti premium."

"DivX®, DivX Certified® e i logo associati sono marchi di Rovi Corporation o società da questa controllate e sono utilizzati in concessione di licenza".

"Coperto da uno o più dei seguenti brevetti degli Stati Uniti:"
7,295,673; 7,460,668; 7,515,710; 7,519,274"

AVVISO PER IL SOFTWARE OPEN SOURCE

Per ottenere il codice sorgente contenuto in questo prodotto secondo quanto consentito dalle licenze GPL, LGPL, MPL e altre licenze Open Source, visitare <http://opensource.lge.com>.

In aggiunta al codice sorgente, sono disponibili per il download tutti i termini di licenza, le esclusioni di responsabilità e le relative note di copyright.

LG Electronics fornisce anche il codice Open Source su CD-ROM a fronte del pagamento di una cifra a copertura dei costi che tale distribuzione comporta (come il costo del supporto, di spedizione e gestione) in seguito a richiesta inviata via e-mail a: opensource@lge.com. Questa offerta è valida per tre (3) anni a partire dalla data di acquisto del prodotto.

**NOTA**

- Il televisore raffigurato nell'immagine può essere diverso da quello in uso.
- Il menu OSD (On Screen Display) del TV potrebbe risultare leggermente diverso da quello mostrato in questo manuale.
- I menu e le opzioni disponibili possono essere diversi a seconda della sorgente in ingresso o del modello del prodotto utilizzati.
- In futuro possono essere aggiunte nuove funzioni al televisore.
- Il televisore può essere posto in modalità standby per ridurre il consumo energetico. Spegnerne il televisore se si prevede di non guardarlo per un periodo prolungato. In tal modo si risparmierà energia elettrica.
- È possibile ridurre notevolmente il consumo energetico riducendo il livello di luminosità dell'immagine. In tal modo si riducono anche i costi complessivi di funzionamento.

MONTAGGIO E PREPARAZIONE

Disimballaggio

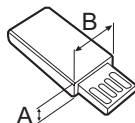
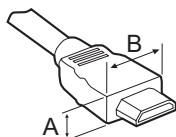
Verificare che nella confezione siano presenti i seguenti elementi. Se manca qualche accessorio, contattare il rivenditore locale presso il quale è stato effettuato l'acquisto. Le illustrazioni presenti nel manuale possono differire dal prodotto e dall'articolo effettivi.

**ATTENZIONE**

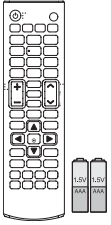
- Per garantire la sicurezza e la durata del prodotto, non utilizzare prodotti pirata.
- I danni o le lesioni provocati da prodotti pirata non sono coperti dalla garanzia.
- Alcuni modelli presentano una sottile pellicola sullo schermo che non deve essere rimossa.

**NOTA**

- Gli elementi forniti con il prodotto potrebbero variare in base al modello.
- Le specifiche del prodotto o il contenuto del presente manuale possono subire modifiche senza preavviso in caso di aggiornamento delle funzioni del prodotto.
- Per un collegamento ottimale, le periferiche USB e i cavi HDMI devono essere dotati di cornici di spessore inferiore a 10 mm e larghezza inferiore a 18 mm. Utilizzare un cavo di prolunga USB 2.0 se il cavo USB o il memory stick USB non sono adatti alla porta USB del TV.



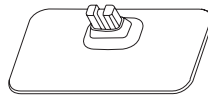
*A \leq 10 mm
*B \leq 18 mm



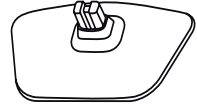
**Telecomando,
Batterie (AAA)**
(Vedere pag.24)



**CD (manuale
dell'utente), Scheda**



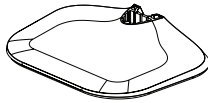
Base del supporto
(Solo 22MT44*)
(Vedere pag.10, 13)



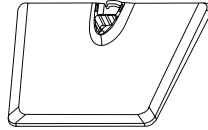
Base del supporto
(Solo 24MT40*,
20/22/24/28MT45*)
(Vedere pag.10, 13)



Base del supporto
(Solo 19MN43*)
(Vedere pag.12, 14)



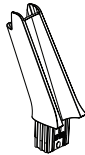
Base del supporto
(Solo 24/27MT46*)
(Vedere pag.12, 14)



Base del supporto
(Solo 29MT40*, 29MT45*)
(Vedere pag.11, 13)



Corpo del supporto
(Solo 29MT40*,
29MT45*)
(Vedere pag.11, 13)



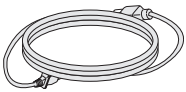
Corpo del supporto
(Solo 19MN43*,
24/27MT46*)
(Vedere pag.12, 14)



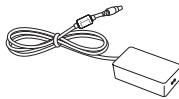
Viti del supporto
2 EA, M4 x L16
(Solo 29MT40*, 29MT45*)
(Vedere pag.11, 13)



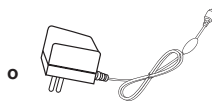
Fascetta per cavi
(Solo 19MN43*,
24/27MT46*)
(Vedere pag.18)



Cavo di alimentazione
(Varia a seconda del paese)
(Vedere pag.15)



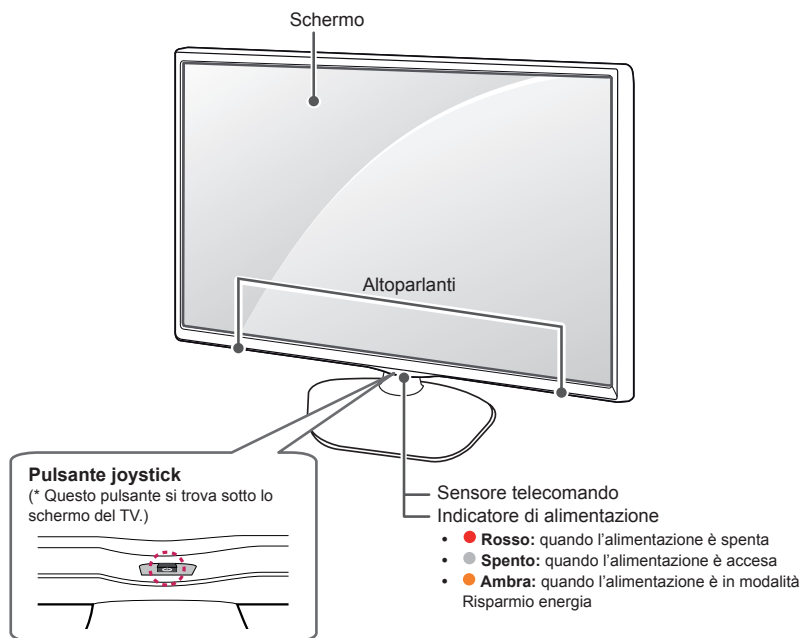
Adattatore CA/CC
(Vedere pag.15)



Adattatore CA/CC
(Varia a seconda del paese)
(Vedere pag.15)

Componenti e pulsanti

(Solo 24MT40*, 22MT44*, 20/22/24/28MT45*)



NOTA

- È possibile impostare la spia dell'indicatore di alimentazione selezionando **OPZIONE** nei menu principali.

Uso del pulsante joystick

È possibile attivare il TV premendo il pulsante o spostando il joystick a sinistra, a destra, verso l'alto o verso il basso.

Funzioni di base

	Accensione	Quando il TV è spento, posizionare il dito sul pulsante joystick, premere una volta, quindi rilasciare il pulsante.
	Spegnimento	Quando il TV è acceso, posizionare il dito sul pulsante joystick e tenere premuto per alcuni secondi, quindi rilasciare il pulsante. (Se il pulsante Menu si trova sullo schermo, tenere premuto il pulsante joystick per uscire dal Menu).
	Controllo volume	Se si posiziona il dito sopra il pulsante joystick, è possibile regolare il livello del volume spostandolo verso sinistra o destra.
	Controllo programmi	Se si posiziona il dito sopra il pulsante joystick, è possibile scorrere fra i programmi salvati spostandolo verso l'alto o verso il basso.

**NOTA**

- Se si tiene il dito sul pulsante joystick e si preme verso l'altro, il basso, destra o sinistra, fare attenzione a non premere il pulsante joystick. Se si preme prima il pulsante joystick, non è possibile regolare il volume e i programmi salvati.

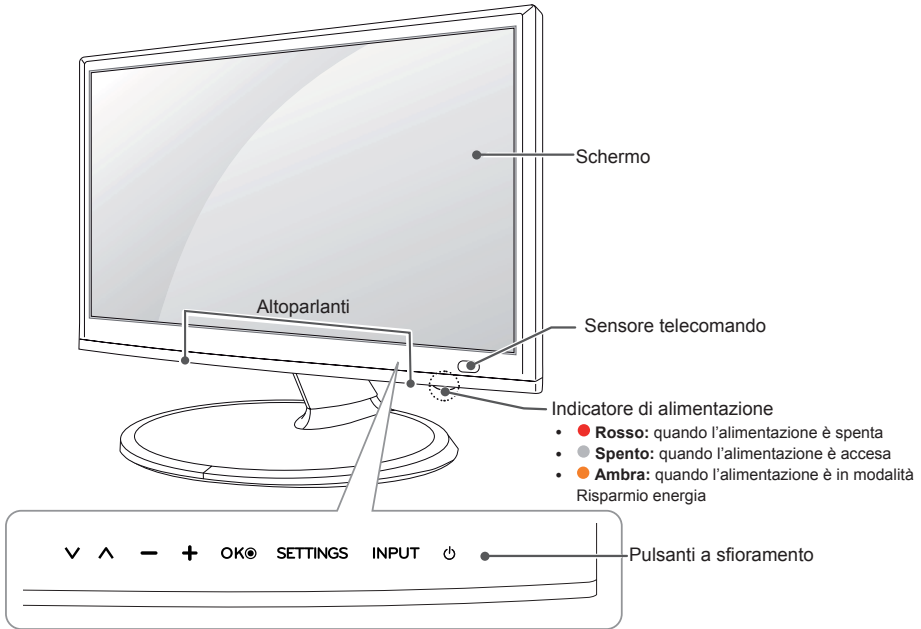
Regolazione del menu

Quando il Tv è acceso, premere una volta il pulsante joystick.

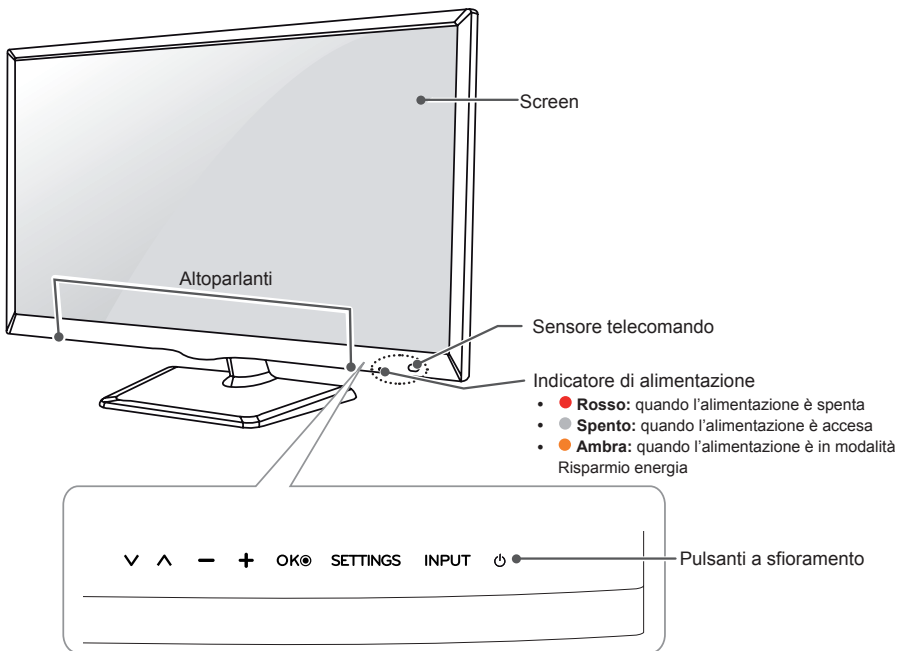
È possibile regolare gli elementi del Menu (🔌, ⚙️, ✖️, 📶) spostando il pulsante joystick verso l'alto, verso il basso, a destra o a sinistra.

	🔌	Tv spento	Consente di spegnere il TV.
	⚙️	Impostazioni	Consente di accedere al menu principale.
	✖️	Chiudi	Consente di eliminare le schermate dalla visualizzazione e di ripristinare la modalità TV.
	📶	Elenco ingressi	Consente di modificare la sorgente in ingresso.

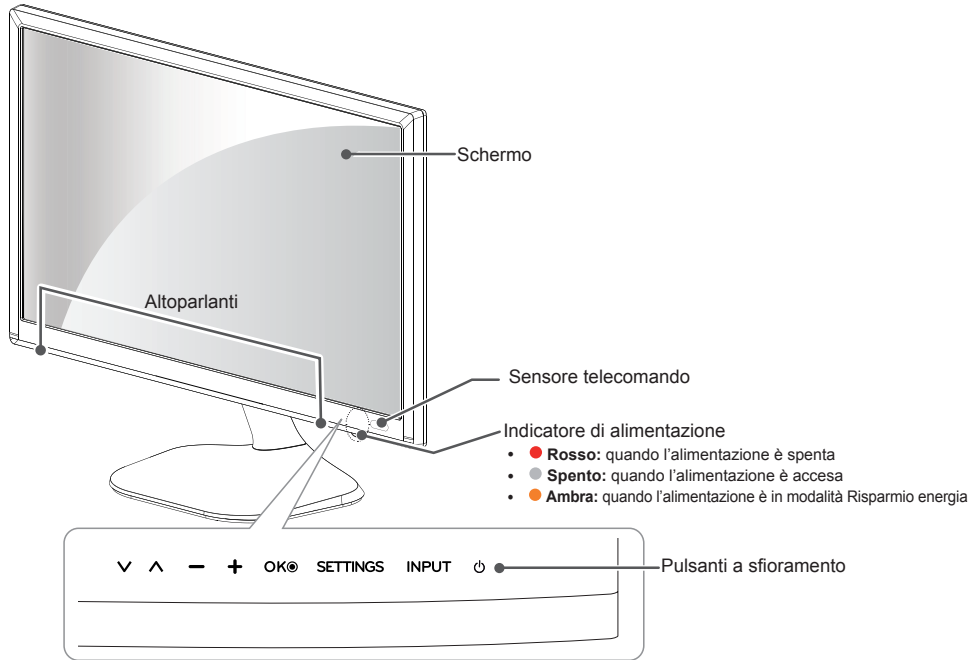
(Solo 19MN43*)



(Solo 29MT40*, 29MT45*)



(Solo 24/27MT46*)

**NOTA**

- Tutti i pulsanti sono sensibili allo sfioramento e possono essere attivati semplicemente con la pressione delle dita.
- È possibile impostare la spia dell'indicatore di alimentazione selezionando **OPZIONE** nei menu principali.

Pulsante a sfioramento	Descrizione
∨ ^	Consente di scorrere tra i programmi salvati.
- +	Consente di regolare il livello del volume.
OKⓄ	Consente di selezionare l'opzione di menu evidenziata o confermare un'opzione.
SETTINGS	Consente di accedere ai menu principali o salvare le opzioni scelte e chiudere i menu.
INPUT	Consente di modificare la sorgente in ingresso.
⏻	Consente di accendere o spegnere il dispositivo.

Sollevamento e spostamento del TV

Prima di sollevare o spostare il televisore, leggere le seguenti indicazioni per evitare di graffiare o danneggiare l'apparecchio e per un trasporto sicuro a prescindere dal tipo e dalle dimensioni.

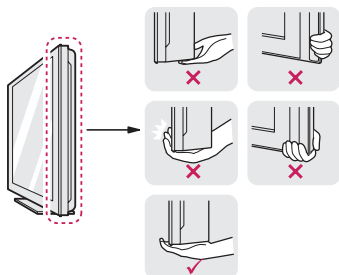


ATTENZIONE

- Evitare di toccare continuamente lo schermo per non rischiare di danneggiarlo.
- Si consiglia di spostare il televisore nella scatola o con il materiale di imballaggio originale.
- Prima di sollevare o spostare il televisore, scollegare il cavo di alimentazione e tutti i cavi.
- Quando si afferra il TV, lo schermo deve essere rivolto dall'altro lato per evitare che si graffi.



- Afferrare saldamente la parte superiore e inferiore della cornice del TV. Fare attenzione a non afferrare la parte trasparente, l'altoparlante o la griglia dell'altoparlante.



- Durante il trasporto, non esporre il televisore a oscillazioni o eccessive vibrazioni.
- Durante il trasporto, tenere il televisore dritto, non ruotarlo su un lato o inclinarlo in avanti o verso destra o sinistra.
- Evitare di esercitare una pressione eccessiva poiché si potrebbe piegare/incurvare il telaio e, di conseguenza, danneggiare lo schermo.



ATTENZIONE

- Durante l'utilizzo del TV, prestare attenzione a non danneggiare il pulsante joystick sporgente. (Varia a seconda del paese)



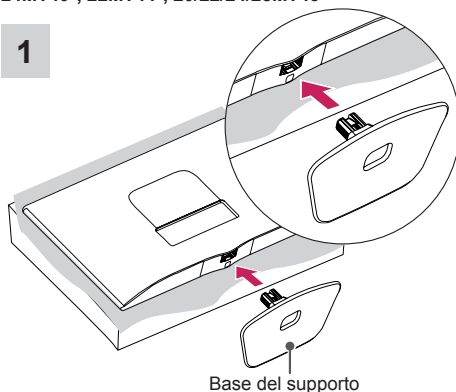
Allestimento del TV

Il televisore raffigurato nell'immagine può essere diverso da quello in uso.

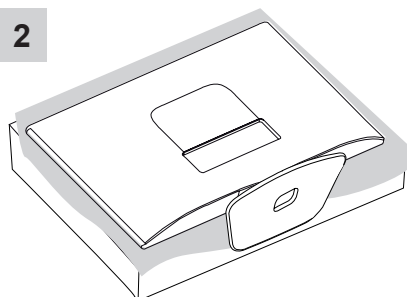
Fissaggio del sostegno

24MT40*, 22MT44*, 20/22/24/28MT45*

1



2

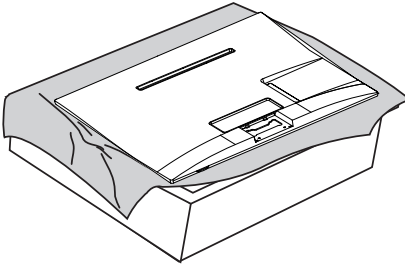


ATTENZIONE

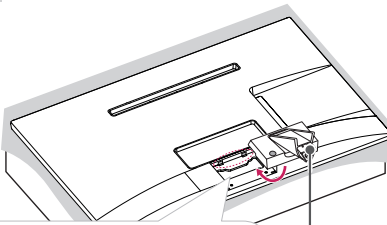
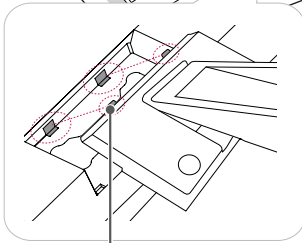
- Quando si collega il sostegno al TV, posizionare lo schermo rivolto verso il basso su un tavolo morbido o su una superficie piatta per proteggerlo da eventuali graffi.

29MT40*, 29MT45*

1

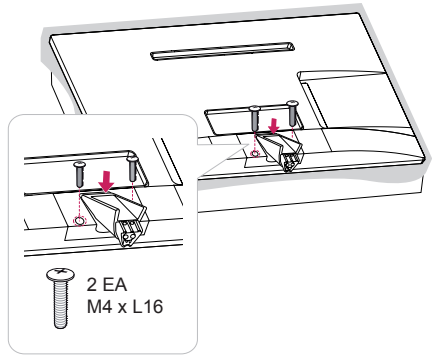


2

Corpo del
supporto

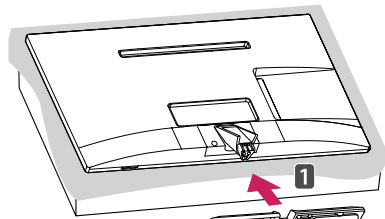
Dispositivo di blocco

3

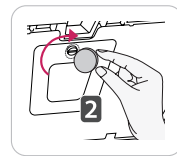
2 EA
M4 x L16**NOTA**

- Se la vite non viene stretta adeguatamente, il TV potrebbe cadere e danneggiarsi.
- Serrare bene le viti per evitare che il TV cada in avanti. Non serrare eccessivamente.

4

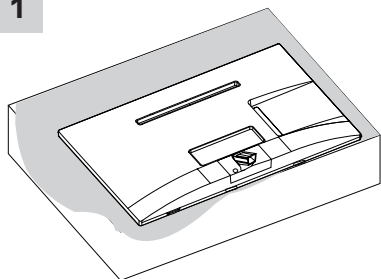


Base del supporto



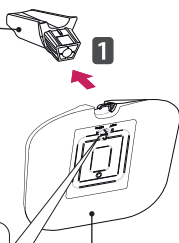
19MN43*, 24/27MT46*

1

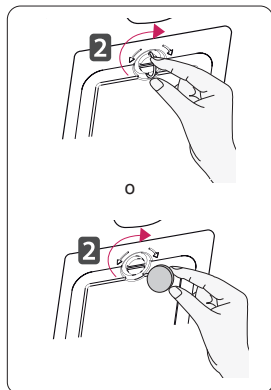


2

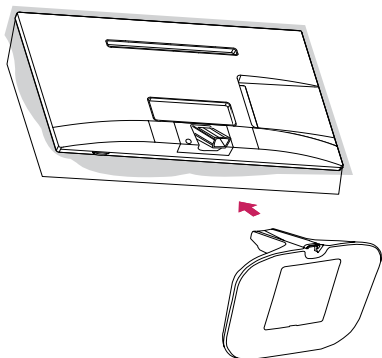
Corpo del supporto 1



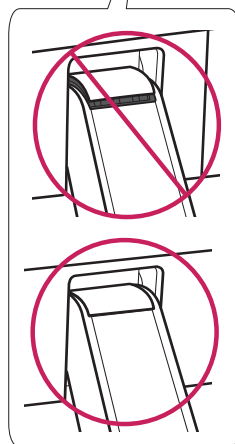
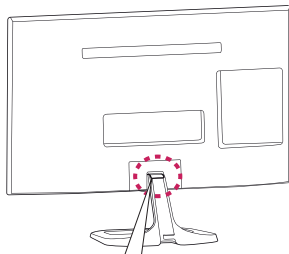
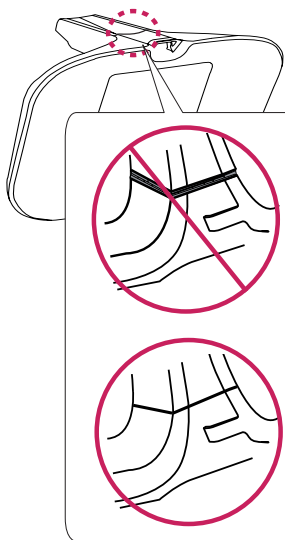
Base del supporto



3



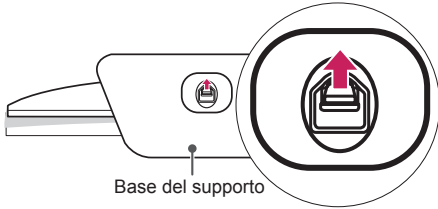
ATTENZIONE



Rimozione del sostegno

24MT40*, 22MT44*, 20/22/24/28MT45*

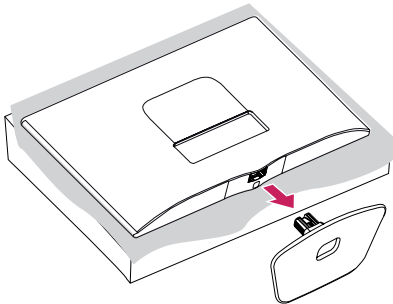
1



NOTA

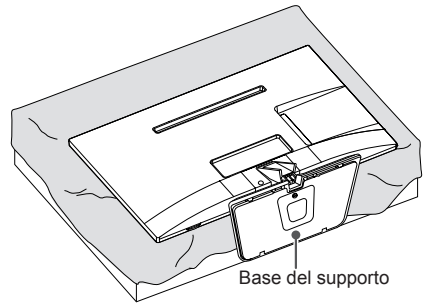
- Sollevare il fermo sulla parte inferiore della base del supporto e scollegare quest'ultima dal televisore.

2

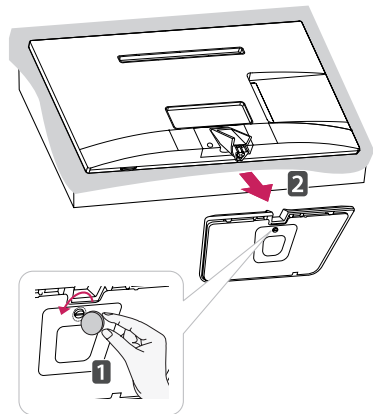


29MT40*, 29MT45*

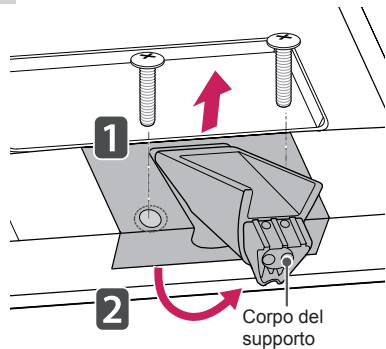
1



2

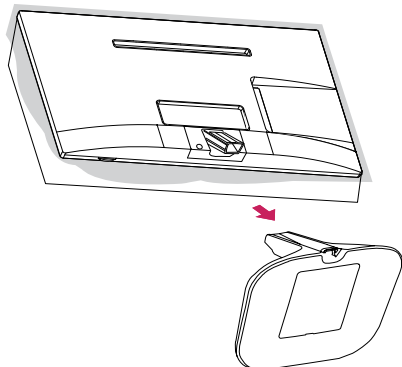


3

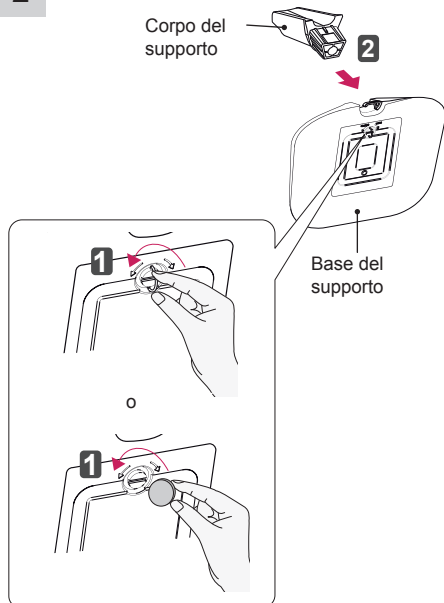


19MN43*, 24/27MT46*

1



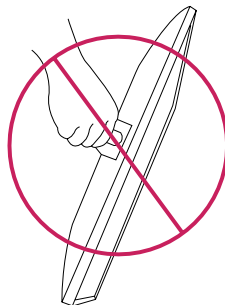
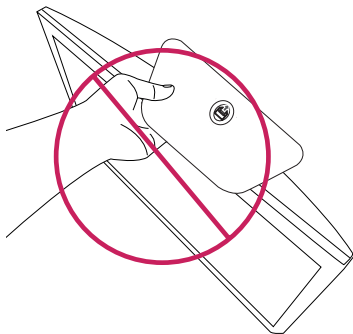
2

**ATTENZIONE**

- Quando si collega il supporto al TV, posizionare lo schermo rivolto verso il basso su un tavolo morbido o su una superficie piatta per proteggerlo da eventuali graffi.

**ATTENZIONE**

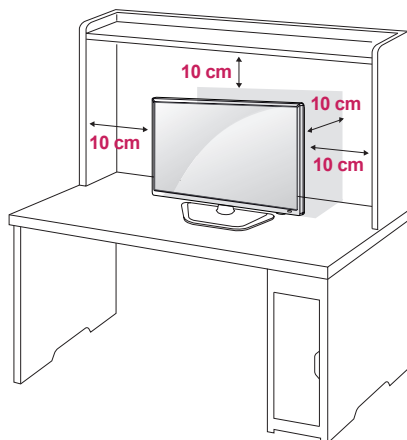
- Non trasportare il TV capovolto sorreggendolo dal corpo o dalla base del supporto. Il TV potrebbe cadere causando possibili danni o lesioni.
- Nella figura è riportato un esempio generale di installazione e potrebbe non corrispondere al prodotto in uso.



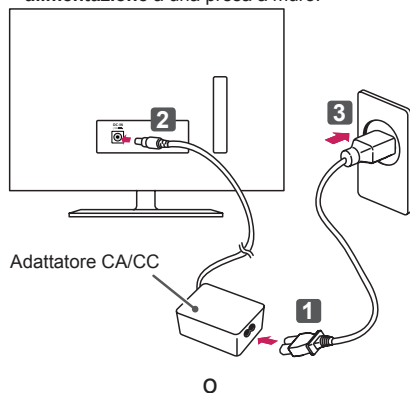
Montaggio su un tavolo

Sollevare ed inclinare il televisore in posizione verticale su un tavolo.

Lasciare uno spazio (minimo) di 10 cm dalla parete per assicurare una ventilazione adeguata.

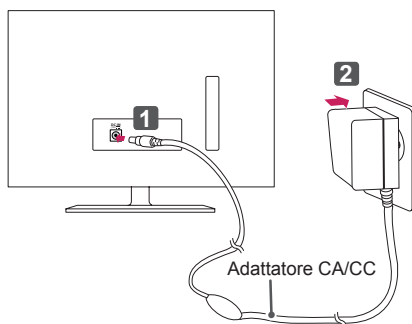


- 1 Collegare l'**adattatore CA/CC** e il **cavo di alimentazione** a una presa a muro.



Adattatore CA/CC

O



Adattatore CA/CC



ATTENZIONE

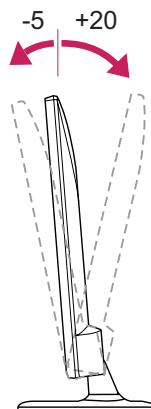
- Non posizionare il TV vicino a fonti di calore, in quanto ciò potrebbe causare un incendio o danni.
- Assicurarsi di collegare il TV all'adattatore di alimentazione CA/CC prima di collegare la presa di corrente del TV alla presa a muro.

Regolazione dell'angolazione del televisore

- Il televisore raffigurato nell'immagine può essere diverso da quello in uso.

Inclinare il TV da +20 a -5 gradi verso l'alto o il basso per regolare l'angolo, in modo tale da adattarla alla posizione dell'utente.

(Solo 24/29MT40*, 19MN43*, 22/24/29MT45*, 24/27MT46*)



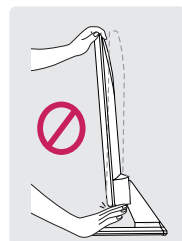
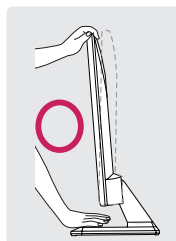
Vista anteriore

Lato posteriore



ATTENZIONE

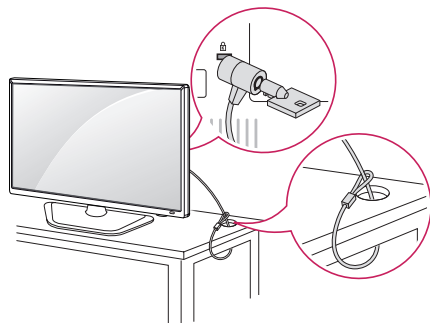
- Durante la regolazione dell'angolo, evitare di afferrare la parte inferiore della cornice del TV come mostrato nelle seguenti illustrazioni, per evitare lesioni alle dita.



Utilizzo del sistema di sicurezza Kensington

- Il televisore raffigurato nell'immagine può essere diverso da quello in uso.

Il connettore del sistema di sicurezza Kensington è situato sul retro del TV. Per ulteriori informazioni sull'installazione e l'utilizzo, consultare il manuale fornito in dotazione con il sistema di sicurezza Kensington o visitare il sito <http://www.kensington.com>. Collegare il cavo del sistema di sicurezza Kensington tra il TV e un tavolo.

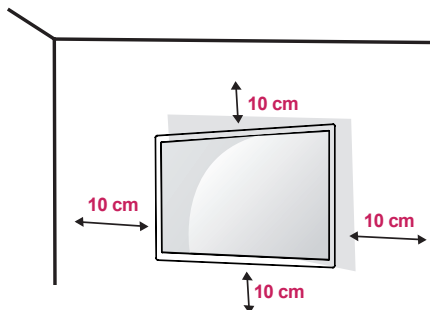


NOTA

- Il sistema di sicurezza Kensington è un accessorio opzionale. È possibile acquistare gli accessori opzionali presso la maggior parte dei negozi di elettronica.

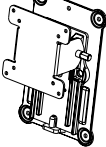
Montaggio a parete

Per assicurare una ventilazione adeguata, lasciare uno spazio di 10 cm dalla parete e su ogni lato. Contattare il rivenditore per ottenere istruzioni dettagliate sull'installazione e consultare la guida opzionale per l'installazione e la sistemazione della staffa inclinabile per montaggio a parete.

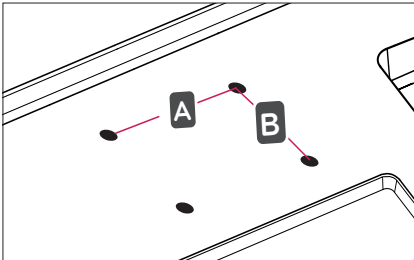


Per montare il TV a parete, collegare l'interfaccia di montaggio a parete (parti opzionali) al retro del TV. Quando si installa il TV utilizzando l'interfaccia di montaggio a parete (parti opzionali), fissarlo accuratamente in modo che non cada.

- 1 Utilizzare le viti e l'interfaccia di montaggio a parete conformemente agli standard VESA.
- 2 Se si utilizzano viti di lunghezza superiore allo standard, il TV potrebbe venire danneggiato internamente.
- 3 Se le viti utilizzate non sono quelle corrette, il prodotto potrebbe venire danneggiato e cadere dalla posizione in cui è stato montato. In tal caso, LG Electronics non è responsabile di eventuali danni.
- 4 La compatibilità con gli standard VESA riguarda esclusivamente le dimensioni dell'interfaccia per montaggio con viti e le specifiche delle viti di montaggio.
- 5 Attenersi agli standard VESA riportati di seguito.
 - 784,8 mm e dimensioni inferiori
 - * Spessore inserto per montaggio a parete : 2,6 mm
 - * Viti : Φ 4,0 mm x passo 0,7 mm x lunghezza 10 mm
 - 787,4 mm e dimensioni superiori
 - * Utilizzare viti e un inserto per montaggio a parete compatibili con gli standard VESA.

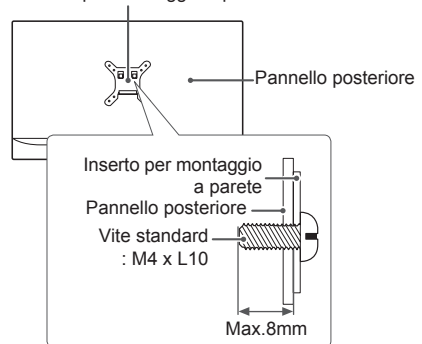
Model	19MN43* 24MT40* 22MT44* 20/22/24MT45*	29MT40* 28/29MT45* 24/27MT46*
VESA (A x B)	75 x 75	100 x 100
Vite standard	M4 x L10	
Numero di viti	4	
Staffa per montaggio a parete (opzionale)	RW120 	

- VESA (A x B)

**ATTENZIONE**

- Scollegare il cavo di alimentazione prima di spostare o installare il TV. In caso contrario, si rischiano scosse elettriche.
- Se si installa il TV al soffitto o su una a parete inclinata, potrebbe cadere e causare gravi lesioni.
- Utilizzare un supporto per montaggio a parete autorizzato da LG e contattare il rivenditore locale o il personale qualificato.
- Non serrare eccessivamente le viti per evitare danni al TV e rendere nulla la garanzia.
- Utilizzare le viti e i supporti a parete conformi agli standard VESA. Gli eventuali danni o lesioni causati dall'uso errato o dall'utilizzo di un accessorio non compatibile non sono coperti dalla garanzia.
- La distanza della vite dalla superficie esterna del pannello posteriore deve essere inferiore a 8 mm.

Inserto per montaggio a parete

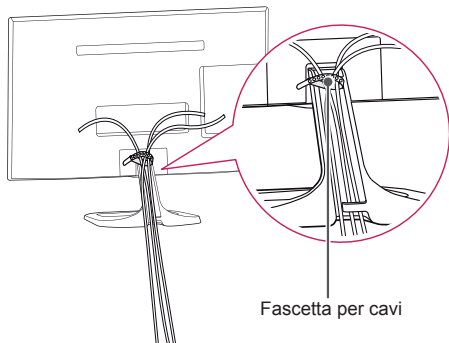
**NOTA**

- Utilizzare le viti elencate nelle specifiche delle viti conformi agli standard VESA.
- Il kit per il montaggio a parete include un manuale di installazione e i componenti necessari.
- La staffa per montaggio a parete è un accessorio opzionale. È possibile acquistare gli accessori opzionali presso il rivenditore locale di fiducia.
- La lunghezza delle viti può variare in base alla staffa di montaggio a parete. Accertarsi di utilizzare la lunghezza appropriata.
- Per ulteriori informazioni, fare riferimento alle istruzioni fornite con la staffa di montaggio a parete.

Sistemazione dei cavi

(Solo 19MN43*, 24/27MT46*)

- 1 Raccogliere e unire i cavi con la fascetta per cavi in dotazione.
- 2 Posizionare il cavo nel gancio situato sulla base del supporto.



COLLEGAMENTI

La sezione sui **COLLEGAMENTI** utilizza principalmente diagrammi per i modelli 22MT45D.

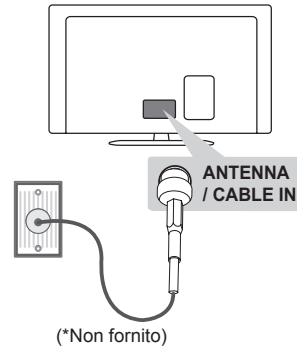
Collegare diversi dispositivi esterni al televisore e modificare la modalità di ingresso per selezionare un dispositivo esterno. Per ulteriori informazioni sul collegamento di un dispositivo esterno, consultare il manuale fornito in dotazione con ciascun dispositivo. È possibile collegare i seguenti dispositivi esterni: ricevitori HD, lettori DVD, VCR, sistemi audio, periferiche di archiviazione USB, PC, console per videogiochi e altri dispositivi esterni.



NOTA

- Il collegamento del dispositivo esterno può variare in base al modello.
- Collegare i dispositivi esterni al televisore a prescindere dall'ordine della porta del televisore.
- Se si registra un programma TV su un registratore DVD o VCR, accertarsi di collegare il cavo di ingresso del segnale al televisore attraverso un registratore DVD o VCR. Per ulteriori informazioni sulla registrazione, consultare il manuale fornito in dotazione con il dispositivo collegato.
- Consultare il manuale dell'apparecchiatura esterna per le istruzioni operative.
- Se si collega una console per videogiochi alla TV, utilizzare il cavo fornito con il dispositivo.
- In modalità PC, possono essere presenti interferenze relative alla risoluzione, schemi verticali, contrasto o luminosità. In caso di interferenze, modificare la modalità PC impostando un'altra risoluzione o modificando la frequenza di aggiornamento oppure regolare luminosità e contrasto sul menu IMMAGINE finché non si ottiene un'immagine nitida.
- A seconda della scheda grafica utilizzata, alcune impostazioni di risoluzione potrebbero non essere adatte alla modalità PC.

Collegamento antenna



Collegare il televisore all'antenna centralizzata con un cavo RF (75 Ω).

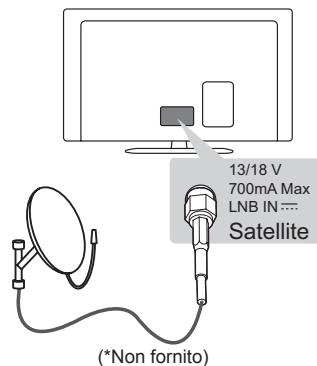


NOTA

- Utilizzare uno sdoppiatore del segnale per usare più di 2 televisori.
- Se la qualità dell'immagine è scarsa, installare correttamente un amplificatore del segnale per migliorarla.
- Se la qualità dell'immagine è scarsa con un'antenna collegata, provare a riallineare l'antenna nella direzione corretta.
- Il cavo e il convertitore dell'antenna non sono in dotazione.
- Audio DTV supportato: MPEG, Dolby Digital, Dolby Digital Plus, HE-AAC

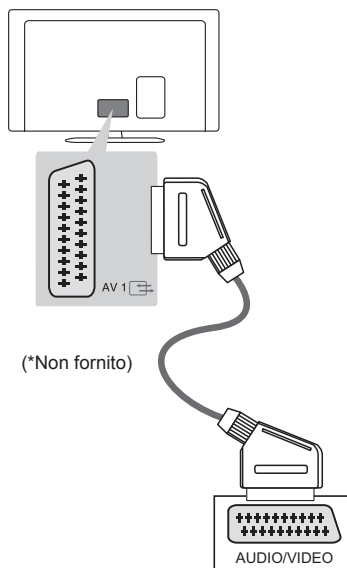
Collegamento di un'antenna satellitare

(Solo modelli satellitari)



Collegare la TV a un'antenna satellitare e a una presa satellitare con un cavo RF satellitare (75 Ω).

Collegamento Euro Scart



Consente la trasmissione dei segnali audio e video da un dispositivo esterno al televisore. Collegare il dispositivo esterno e il televisore con il cavo Euro Scart come mostrato nell'illustrazione di seguito.

Tipo di uscita	AV1 (Uscita TV ¹)
Modalità di ingresso corrente	
TV digitale	TV digitale
TV analogica, AV	TV analogica
Component	
HDMI	
RGB	

¹ Uscita TV: uscite segnali TV analogica o TV digitale.

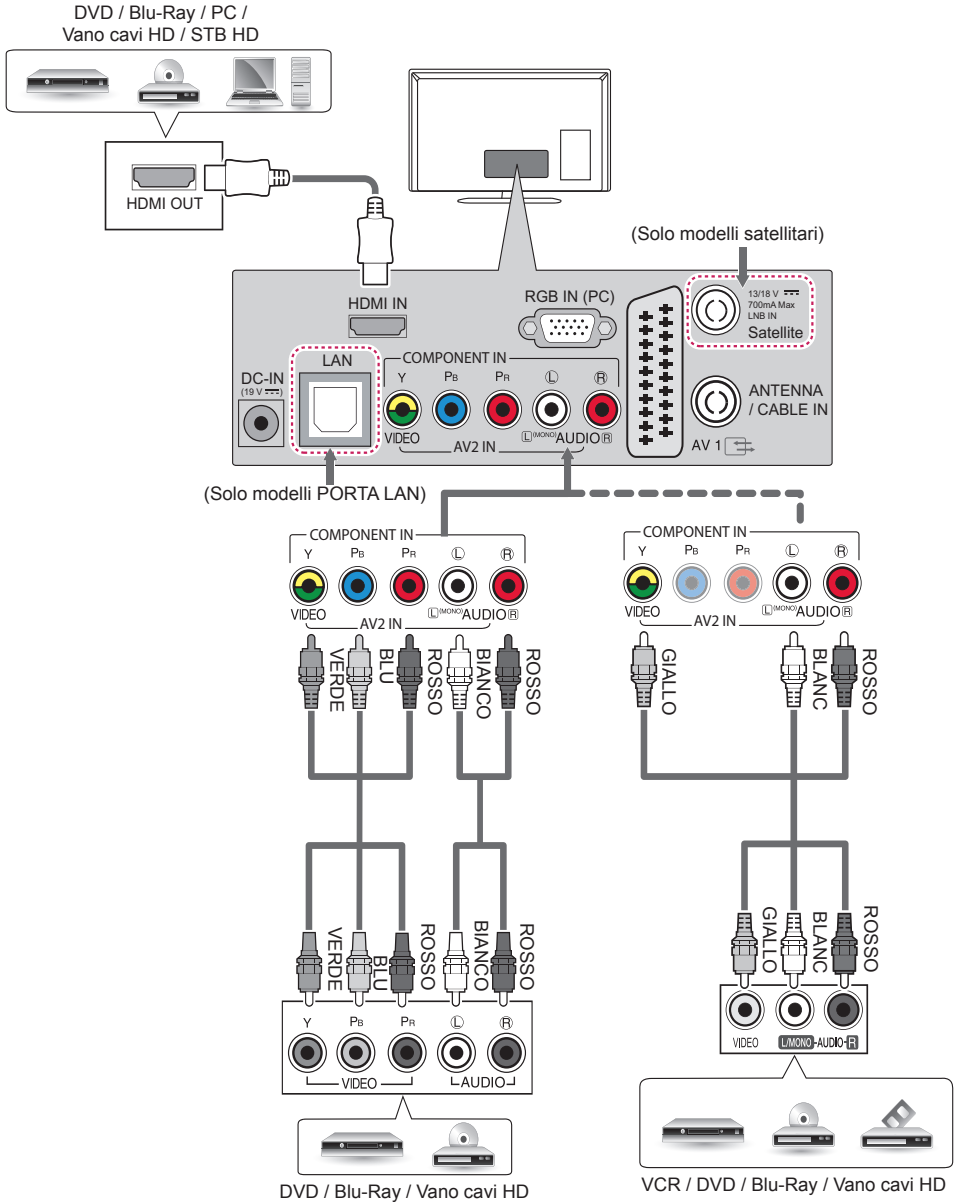


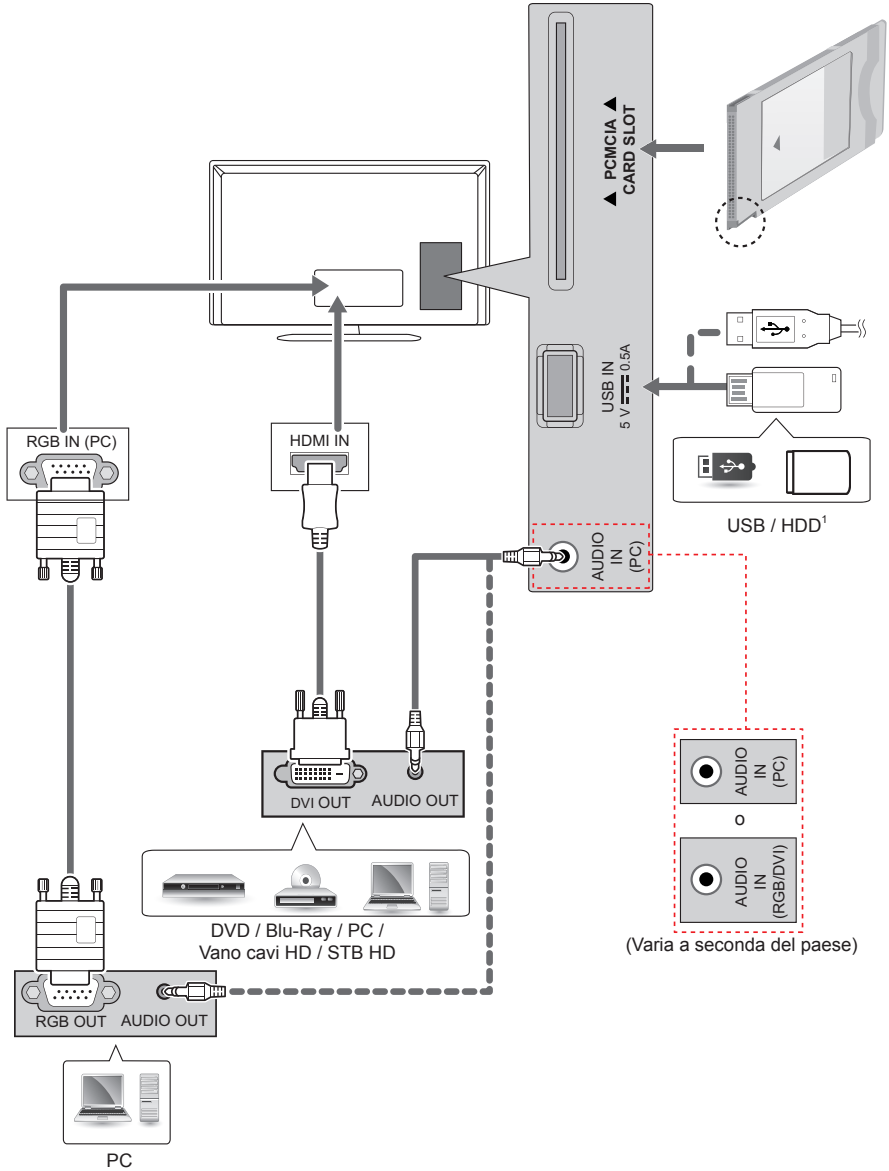
NOTA

- I cavi Euro Scart devono essere schermati.

Altri Collegamenti

Collegare il TV ai dispositivi esterni. Per una migliore qualità audio e delle immagini, collegare il dispositivo esterno e il TV utilizzando il cavo HDMI come indicato di seguito. Alcuni cavi separati non sono forniti con il prodotto.





1 La porta USB supporta una corrente elettrica da 0,5 A. Se, nel caso di un'unità HDD, è necessaria maggiore corrente, utilizzare un alimentatore di corrente separato.

Collegamento a un computer

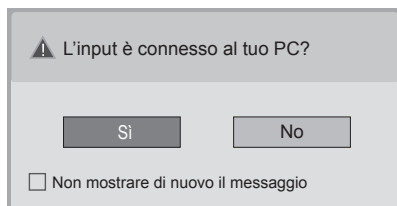
Il TV supporta la funzione plug & play* e dispone di altoparlanti integrati con funzionalità Surround virtuale, che consente di riprodurre l'audio in modo nitido e con bassi più potenti.

* Plug & play: si tratta di una funzione mediante la quale un PC riconosce un dispositivo nel momento in cui esso viene collegato al computer stesso e acceso, senza la necessità di configurare il dispositivo o di un intervento da parte dell'utente.



NOTA

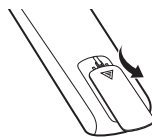
- Se si desidera utilizzare la modalità HDMI-PC, è necessario impostare **Etichetta di ingresso** sulla modalità **PC**.
- L'**OSD (On Screen Display)** viene visualizzato sullo schermo come riportato di seguito.
 - » All'accensione del prodotto in un ingresso **HDMI**.
 - » Quando si passa a un ingresso **HDMI**.



- Se si seleziona "**Sì**", la dimensione e la qualità dell'immagine vengono ottimizzate in base al PC.
- Se si seleziona "**No**", la dimensione e la qualità dell'immagine vengono ottimizzate in base al dispositivo **AV (lettore DVD, decoder digitale, console per videogiochi)**.
- Se si seleziona "**Non mostrare di nuovo il messaggio**", il messaggio non viene più visualizzato finché il TV non viene reimpostato. È possibile modificare il valore impostato in **SETTINGS ► INGRESSO ► Rinomina ingressi**.

TELECOMANDO

Le descrizioni nel presente manuale si basano sui pulsanti del telecomando.
 Leggere attentamente il presente manuale e utilizzare correttamente il televisore.
 Per sostituire le batterie, aprire il coperchio del vano batterie, inserire le batterie (AAA da 1,5 V) rispettando le polarità \oplus e \ominus come indicato dall'etichetta all'interno del vano e chiudere il coperchio.
 Per rimuovere le batterie, eseguire la procedura di installazione all'inverso.



ATTENZIONE

- Non utilizzare batterie vecchie e nuove contemporaneamente; ciò potrebbe causare danni al telecomando.

Accertarsi di puntare il telecomando verso il sensore sul televisore.

	(ACCENSIONE) Consente di accendere o spegnere la TV.
	TV/RAD Seleziona il programma Radio, TV o DTV.
	SUBTITLE Consente di visualizzare i sottotitoli preferiti in modalità digitale.
	AD Premendo il pulsante AD, viene attivata la funzione di descrizione audio.
	PIP/* Consente di attivare e disattivare la modalità PIP. (Varia a seconda del paese)
	TV/PC Per selezionare la modalità TV o PC.
	INPUT Consente di modificare l'origine di ingresso e di accendere il televisore.
1 2 3	Pulsanti numerici Per inserire i numeri.
4 5 6	LIST Consente di accedere all'elenco programmi salvato.
7 8 9	Q.VIEW Consente di tornare al programma precedente.
LIST 0 Q.VIEW	FAV Consente di accedere all'elenco dei programmi preferiti.
+	GUIDE Mostra la Guida al programma.
FAV	MUTE Consente di disattivare tutti i suoni.
+	+ / - Consente di regolare il livello del volume.
^ P v	^ P v Consente di scorrere i programmi salvati o i canali.
^ PAGE v	^ PAGE v Consente di spostarsi alla schermata precedente o successiva.
TEXT INFO T.OPT	TASTI TELETEXT (TEXT / T.OPT) Questi pulsanti vengono utilizzati per il teletext.
INFO	INFO Consente di visualizzare le informazioni del programma corrente e dello schermo.
SETTINGS Q.MENU	SETTINGS Consente di accedere ai menu principali.
Q.MENU	Q. MENU Consente di accedere ai menu rapidi.
OK	Pulsanti di navigazione (su/giù/sinistra/destra) Consente di scorrere i menu e le opzioni.
OK	OK Consente di selezionare menu e opzioni e confermare le scelte effettuate.
BACK	BACK Consente di tornare al livello precedente.
EXIT	EXIT Consente di eliminare dalla visualizzazione tutte le schermate e di ripristinare la modalità TV.
SIMPLINK REC/*	SIMPLINK Consente di accedere ai dispositivi AV collegati con un cavo HDMI tramite HDMI-CEC. Consente di aprire il menu SIMPLINK.
REC/*	REC/* Consente di avviare la registrazione e visualizza il menu di registrazione. (Varia a seconda del paese)
Pulsanti di controllo (Pulsanti di controllo (Consentono di controllare i menu SUPPORTI o i dispositivi compatibili SIMPLINK (USB, SIMPLINK).
Pulsanti colorati (Pulsanti colorati Consentono di accedere a funzioni speciali in alcuni menu. : Rosso, : Verde, : Giallo, : Blu
- +	- + (Retroillum) Consente di regolare la luminosità dello schermo controllando la retroilluminazione.



NOTA

- Non è possibile regolare la retroilluminazione tramite il pulsante giallo o blu nel programma MHEG.

IMPOSTAZIONI

Impostazione automatica dei programmi

SETTINGS ⇨ IMPOSTAZIONI ⇨ Sintonizz. autom.

Consente di sintonizzare automaticamente i programmi.

- Se la sorgente di ingresso non è collegata correttamente, la registrazione dei programmi potrebbe non funzionare.
- **La funzione di sintonizzazione automatica** consente di individuare solo i programmi trasmessi attualmente.
- Se **Sistema blocco** è attivato, viene visualizzata una finestra a comparsa che chiede di inserire una password.

Regolazione delle immagini con Picture Wizard

SETTINGS ⇨ IMMAGINE ⇨ Picture Wizard III

[a seconda del modello]
Consente di eseguire la calibrazione e la regolazione per ottimizzare la qualità delle immagini tramite l'uso del telecomando e di Picture Wizard senza dover eseguire costosi test sulle immagini o richiedere aiuto a un esperto.

Selezione di Modalità immagini

SETTINGS ⇨ IMMAGINE ⇨ Modalità immagini

Consente di selezionare la modalità di immagine ottimizzata per l'ambiente di visualizzazione o per il programma.

- **Vivace** : Consente di aumentare il contrasto, la luminosità e la nitidezza in modo da visualizzare immagini dai colori vivaci.
- **Standard** : Consente di visualizzare le immagini con livelli di contrasto, luminosità e nitidezza standard.
- **Eco/APS** : [a seconda del modello]
la funzione Energy Saver (Risparmio energetico) consente di modificare le impostazioni sul TV in modo da ridurre il consumo energetico.
- **Cinema / Gioco** : Consente di visualizzare immagini con qualità ottimale per film, giochi e foto (immagini fisse).
- **Sport** : consente di ottimizzare l'immagine video per azioni intense e dinamiche enfatizzando i colori primari, come bianco, verde o blu cielo.
- **ISF Esperto 1, 2** : menu per la regolazione della qualità delle immagini, che consente a utenti esperti e principianti di usufruire della migliore visualizzazione TV. Questo menu per la regolazione è dedicato a tecnici della sintonizzazione delle immagini certificate ISF (il logo ISF può essere utilizzato solo su TV certificati ISF). ISFccc: Imaging Science Foundation Certified Calibration Control

- A seconda del segnale di ingresso, la gamma di modalità immagini disponibile può essere differente.
- **ISF** La modalità Esperto è dedicata ai tecnici della sintonizzazione delle immagini per eseguire controlli e ottimizzare la visualizzazione utilizzando un'immagine specifica. Per le immagini normali, è possibile che gli effetti non siano particolarmente visibili.
- La funzione ISF è disponibile solo su alcuni modelli.

Impostazione del controllo avanzato

SETTINGS ⇨ IMMAGINE ⇨ Modalità immagine
⇨ Controllo avanzato/Controllo esperto

Consente di calibrare lo schermo per ciascuna modalità di immagine o di regolare le impostazioni dell'immagine per uno schermo speciale. Selezionare prima la **Modalità immagine** desiderata.

- **Contrasto dinamico** : consente di regolare il contrasto sul livello ottimale a seconda della luminosità dell'immagine.
- **Colore dinamico** : consente di regolare i colori per visualizzare l'immagine con colori più naturali.
- **Tonalità pelle** : consente di impostare lo spettro della tonalità della pelle separatamente per implementarne la tonalità in base alla definizione dell'utente.
- **Colore cielo** : l'impostazione Colore cielo viene impostata separatamente.
- **Colore erba** : lo spettro del colore naturale (prati, colline, ecc.) può essere impostato separatamente.
- **Gamma** : consente di impostare la curva di gradazione in base all'uscita del segnale d'immagine in relazione al segnale di ingresso.
- **Gamma colore** : consente di selezionare la gamma di colori che può essere espressa.
- **Ottimizzatore bordi** : consente di visualizzare bordi più chiari e distinti, seppur naturali, del video.
- **Test img esperto** : [a seconda del modello]
test sulle immagini utilizzati per la regolazione da parte di utenti avanzati.
- **Filtro colore** : consente di filtrare uno spettro di colori specifico nei colori RGB per ottimizzare la saturazione del colore e della tonalità.
- **Temp. col.** : consente di regolare la tonalità generale dello schermo nel modo desiderato. In modalità Expert (Esperto), la sintonizzazione ottimale dettagliata può essere impostata tramite il metodo Gamma e così via.
- **Sistema di gestione colori** : si tratta di un sistema utilizzato dagli utenti avanzati per regolare il colore tramite un test delle immagini. È possibile selezionare sei aree di colore (rosso/verde/blu/ciano/magenta/giallo) senza influenzare gli altri colori. Per le immagini normali, le regolazioni potrebbero non apportare modifiche significative ai colori.
- A seconda del segnale di ingresso o delle altre impostazioni delle immagini, la gamma delle voci dettagliate per la regolazione potrebbe essere differente.

Impostazione di opzioni immagini aggiuntive

SETTINGS ⇨ IMMAGINE ⇨ Modalità immagine
⇨ Opzioni immagini

[a seconda del modello]

Consente di regolare impostazioni dettagliate per le immagini.

- **Riduzione del rumore** : consente di eliminare i rumori nell'immagine.
- **Riduzione rumore MPEG** : consente di eliminare il rumore generato durante la creazione di segnali immagine digitali.
- **Livello nero** : consente di regolare la luminosità e il contrasto dello schermo per adattarsi al livello di nero dell'immagine di ingresso, utilizzando il livello di nero dello schermo.
- **Cinema reale** : Consente di ottimizzare lo schermo per la visualizzazione di film.
- **Eye Care movimento / SUPER Energy Saving** : [a seconda del modello] consente di ridurre il consumo energetico regolando la luminosità in base al movimento dell'immagine sullo schermo.
- A seconda del segnale di ingresso o delle altre impostazioni delle immagini, la gamma delle voci dettagliate per la regolazione potrebbe essere differente.

Utilizzo di TruMotion

SETTINGS ⇨ IMMAGINE ⇨ TruMotion

[a seconda del modello]

Consente di correggere le immagini per visualizzare correttamente le sequenze in movimento.

- **Uniforme**: De-judder/De-blur funziona su un intervallo più alto in modalità automatica.
- **Cancela**: De-judder/De-blur funziona su un intervallo medio in modalità automatica.
- **Utente** : Il valore De-judder/De-blur può essere impostato manualmente.
De-judder: questa funzione consente di eliminare la vibrazione judder o Utente.
De-blur: questa funzione consente di regolare e rimuovere la sfocatura delle immagini.

Auto indica che l'intervallo dello sfarfallio e della sfocatura, che varia a seconda dello stato del video in ingresso, viene controllato dalla modalità TruMotion.

Utilizzo della funzione Risparmio energetico

SETTINGS ⇨ IMMAGINE ⇨ Risparmio energetico

Consente di risparmiare energia elettrica regolando la luminosità dello schermo.

- **Auto** : [a seconda del modello] il sensore del TV rileva l'illuminazione dell'ambiente e regola automaticamente la luminosità dello schermo.
- **Spento** : Consente di disattivare la funzione Risparmio energetico.
- **Minimo / Medio / Massimo** : Consente di applicare i valori di Risparmio energetico preimpostati.
- **Annullamento video** : La visualizzazione sullo schermo viene disattivata e viene riprodotto soltanto l'audio. Premere un tasto qualsiasi sul telecomando diverso dal pulsante di accensione per riattivare la visualizzazione sullo schermo.

Utilizzo delle casse del TV

SETTINGS ⇨ AUDIO ⇨ Uscita audio ⇨ Casse del TV

[a seconda del modello]

L'audio viene riprodotto attraverso le casse del TV.

Utilizzo degli altoparlanti esterni

SETTINGS ⇨ AUDIO ⇨ Uscita audio
⇨ Altoparlanti esterni (ottici)

[a seconda del modello]

L'audio viene riprodotto attraverso l'altoparlante collegato alla porta ottica.

- SimpLink supportato.

Utilizzo dell'uscita audio digitale

SETTINGS ⇨ AUDIO ⇨ Uscita audio
⇨ Altoparlanti esterni (ottici) ⇨ Uscita audio digitale

[a seconda del modello]

Consente di configurare l'uscita audio digitale.

Elemento	Ingresso audio	Uscita audio digitale
Auto	MPEG Dolby Digital Dolby Digital Plus HE-AAC	PCM Dolby Digital Dolby Digital Dolby Digital
PCM	Tutto	PCM

Collegamento e utilizzo del dispositivo audio LG

SETTINGS ⇨ AUDIO ⇨ Uscita audio
⇨ Sincronizzazione audio LG (ottica)

[a seconda del modello]

Collegare il dispositivo audio LG con il logo ^{Sound Sync} alla porta ottica dell'uscita audio digitale. Il dispositivo audio LG consente di ottenere in modo facile un audio intenso e potente.

Utilizzo delle cuffie

SETTINGS ⇨ AUDIO ⇨ Uscita audio ⇨ Cuffie

[a seconda del modello]

L'audio viene riprodotto attraverso le cuffie collegate all'ingresso per cuffie/auricolari.

Sincronizzazione dell'audio e del video

SETTINGS ⇨ AUDIO ⇨ Reg. Sinc. AV

[a seconda del modello]

Consente di sincronizzare direttamente il video e l'audio in caso di mancata corrispondenza.

- Se si imposta **Reg. Sinc. AV** su **Acceso**, è possibile regolare l'uscita audio (casse del) sull'immagine dello schermo.

Uso del SIMPLINK

[a seconda del modello]

SIMPLINK è una funzione che consente di controllare e gestire vari dispositivi multimediali in modo pratico utilizzando solo il telecomando della TV tramite il menu SIMPLINK.

- 1 Collegare il terminale **HDMI IN** della TV e il terminale di uscita HDMI del dispositivo SIMPLINK tramite un cavo HDMI.
 - [a seconda del modello]
Per le unità home theatre che dispongono della funzione SIMPLINK, collegare i terminali HDMI come descritto sopra e utilizzare un cavo in fibra ottica per collegare l'uscita audio digitale ottica della TV all'ingresso audio digitale ottico sul dispositivo SIMPLINK.
- 2 Selezionare **INPUT(OPTION) ⇨ SimpLink**. Viene visualizzata la finestra del menu SIMPLINK.
- 3 Nella finestra Impostazione SIMPLINK, impostare la funzione SIMPLINK su **Acceso**.
- 4 Nella finestra del menu SIMPLINK, selezionare il dispositivo da controllare.
 - Questa funzione è compatibile soltanto con i dispositivi dotati del logo SIMPLINK. Verificare che il dispositivo esterno sia dotato di un logo SIMPLINK.
 - Per utilizzare la funzione SIMPLINK, è necessario utilizzare un cavo HDMI® ad alta velocità con la funzione aggiuntiva CEC (Consumer Electronics Control). I cavi HDMI® ad alta velocità hanno il pin numero 13 collegato per lo scambio di informazioni tra dispositivi.
 - Se si utilizza un altro ingresso, il dispositivo SIMPLINK si arresta.

- Se viene utilizzato anche un dispositivo con la funzione HDMI-CEC, il dispositivo SIMPLINK potrebbe non funzionare correttamente.
- [a seconda del modello]
[Questa funzione è disponibile solo per alcuni modelli]
Se si selezionano o riproducono file multimediali da un dispositivo dotato della funzione home theatre, le **Casse HT(Altoparlante)** vengono automaticamente collegate. Eseguire il collegamento con un cavo in fibra ottica (venduto separatamente) per utilizzare la funzione **Casse HT(Altoparlante)**.

Descrizione delle funzioni SIMPLINK

- **Riproduzione diretta** : Consente di riprodurre i contenuti del dispositivo multimediale sulla TV istantaneamente.
- **Seleziona dispositivo multimediale** : Consente di selezionare il dispositivo desiderato tramite il menu SIMPLINK per controllarlo dallo schermo della TV istantaneamente.
- **Riproduzione di dischi** : Consente di gestire il dispositivo multimediale con il telecomando della TV.
- **Spegnimento di tutti i dispositivi** : Quando si spegne la TV, tutti i dispositivi collegati vengono spenti.
- **Alimentazione Sync attiva**: Quando un apparecchio dotato della funzione SIMPLINK connesso al terminale HDMI inizia la riproduzione, la TV si accende automaticamente.
- **Altoparlante** : [a seconda del modello]
Selezionare l'altoparlante sull'unità home theatre o sulla TV.

Per impostare la password

SETTINGS ⇨ BLOCCO ⇨ Selezione passw.

Consente di impostare o modificare la password della TV. La password iniziale è impostata su '0000'.

Se in Paese è selezionato Francia, la password non è '0000' ma '1234'.

Se in Paese è selezionato Francia, non è possibile impostare la password su '0000'.

Per specificare il Reset di Fabbrica

SETTINGS ⇨ OPZIONE ⇨ Reset di fabbrica

Tutte le informazioni memorizzate vengono eliminate se le impostazioni della TV vengono ripristinate.

La TV si spegne e si riaccende autonomamente e tutte le impostazioni vengono ripristinate.

- Quando è in uso la funzione **Sistema blocco**, viene visualizzata una finestra popup che richiede una password.
- Non spegnere il dispositivo durante l'inizializzazione.

Rimozione della periferica USB

Q.MENU ⇨ Periferica USB

Selezionare una periferica di archiviazione USB da rimuovere. Quando viene visualizzato un messaggio che indica che la periferica USB è stata rimossa, separare la periferica dalla TV.

- Dopo aver selezionato la periferica USB da rimuovere, questa non può più essere letta. Rimuovere la periferica di archiviazione USB e ricollegarla.

Uso di una periferica di archiviazione USB - avviso

- Se la periferica di archiviazione USB è dotata di un programma di rilevamento automatico incorporato oppure utilizza il proprio driver, potrebbe non funzionare.
- Alcune periferiche di archiviazione USB potrebbero non funzionare correttamente o non funzionare affatto.
- Utilizzare esclusivamente le periferiche di archiviazione USB formattate con il file system Windows FAT32 o NTFS.
- Per gli HDD USB esterni, si consiglia di utilizzare periferiche con una tensione nominale inferiore a 5 V e una corrente nominale inferiore a 500 mA.
- Si consiglia di utilizzare memory stick USB fino a 32 GB e HDD USB fino a 1 TB.
- Se un HDD USB con la funzione di risparmio energetico non funziona correttamente, disattivare e riattivare l'alimentazione. Per ulteriori informazioni, consultare il manuale dell'utente dell'HDD USB.
- I dati all'interno della periferica di archiviazione USB possono essere danneggiati, effettuare quindi un backup dei file importanti su altri dispositivi. La gestione dei dati è di pertinenza dell'utente e la casa costruttrice non è responsabile di eventuali perdite di dati.

File supportati da My Media (Supporti)

- Frequenza massima di trasferimento dati: 20 Mbps (megabit al secondo)
- Formati sottotitoli esterni supportati: *.srt (SubRip), *.smi (SAMI), *.sub (SubViewer, MicroDVD, DVDsubtitleSystem, SubIdx(Vobsub)), *.ass/*.ssa (SubStation Alpha), *.txt (TMPlayer), *.psb (PowerDivX)
- Formati sottotitoli interni supportati: XSUB (supporta i sottotitoli interni generati da DivX6)

Formati video supportati

- Massimo: 1920 x 1080 a 30p (solo il formato Motion JPEG 640 x 480 a 30p)
- .asf, .wmv
[Video] MPEG-2, MPEG-4 Part2, DivX3.11, DivX4, DivX5, DivX6, XVID, H.264/AVC, VC1(WMV3, WVC1), MP43
[Audio] WMA standard, WMA9(Pro), MP3, AAC, AC3, MP3, 3D WMV singolo flusso.
- divx, .avi
[Video] MPEG-2, MPEG-4 Part2, DivX3.11, DivX4, DivX5, DivX6, XVID, H.264/AVC
[Audio] HE-AAC, LPCM, ADPCM, MPEG-1 Layer I, MPEG-1 Layer II, Dolby Digital, MPEG-1 Layer III (MP3), *DTS
- .ts, .trp, .tp, .mts, .m2ts
[Video] H.264/AVC, MPEG-2, AVS, VC1
[Audio] MPEG-1 Layer I, MPEG-1 Layer II, MPEG-1 Layer III (MP3), Dolby Digital, Dolby Digital Plus, AAC, HE-AAC, *DTS
- .vob
[Video] MPEG-1, MPEG-2
[Audio] Dolby Digital, MPEG-1 Layer I, MPEG-1 Layer II, DVD-LPCM
- mp4, .m4v, .mov
[Video] MPEG-2, MPEG-4 Part2, DivX3.11, DivX4, DivX5, DivX6, XVID, H.264/AVC [Audio] AAC, MPEG-1 Layer III (MP3), *DTS
- .mkv
[Video] MPEG-2, MPEG-4 Part2, DivX3.11, DivX4, DivX5, DivX6, XVID, H.264/AVC [Audio] HE-AAC, Dolby Digital, MPEG-1 Layer III (MP3), *DTS, LPCM
- motion JPEG
[Video] MJPEG
[Audio] LPCM, ADPCM
- .mpg, .mpeg, .mpe
[Video] MPEG-1, MPEG-2
[Audio] MPEG-1 Layer I, MPEG-1 Layer II, Dolby Digital, LPCM
- dat
[Video] MPEG-1, MPEG-2
[Audio] MP2
- flv
[Video] Sorenson H.263, H.264/AVC
[Audio] MP3, AAC, HE-AAC
- *rm, *rmvb
[Video] RV30, RV40
[Audio] Dolby Digital, AAC, HE-AAC, RA6(Cook)
- 3gp, 3gp2
[Video] H.264/AVC, MPEG-4 Part2
[Audio] AAC, AMR(NB/WB)
- *DTS/*rm/*rmvb: in base al modello

Formati audio supportati

- Tipo di file: mp3
[Velocità in bit] 32 Kbps - 320 Kbps
[Frequenza di campionamento] 16 kHz - 48 kHz
[Formati supportati] MPEG1, MPEG2, Layer2, Layer3
- Tipo di file: AAC
[Velocità in bit] Formato libero
[Frequenza di campionamento] 8 kHz ~ 48 kHz
[Formati supportati] ADIF, ADTS
- Tipo di file: M4A
[Velocità in bit] Formato libero
[Frequenza di campionamento] 8 kHz ~ 48 kHz
[Formati supportati] MPEG-4
- Tipo di file: WMA
[Velocità in bit] 128 Kbps ~ 320 Kbps
[Frequenza di campionamento] 8 kHz ~ 48 kHz
[Formati supportati] WMA7, WMA8, WMA9 Standard
- Tipo di file: WMA
[Velocità in bit] ~ 768 Kbps
[Canale/Frequenza di campionamento]
M0 : fino a 2 canali a 48 kHz
(tranne in modalità LBR),
M1 : fino a 5,1 canali a 48 kHz,
M2 : fino a 5,1 canali a 96 kHz
[Formati supportati] WMA 10 Pro
- Tipo di file: OGG
[Velocità in bit] Formato libero
[Frequenza di campionamento] 8kHz ~ 48 kHz
[Formati supportati] OGG Vorbis

Formati foto supportati

- Categoria: 2D (jpeg, jpg, jpe)
[Tipo di file disponibile] SOF0: linea di base,
SOF1: sequenza estesa
SOF2: progressivo
[Dimensioni foto] minimo: 64 x 64,
Massimo: tipo normale: 15360 (W) x 8640 (H),
Tipo progressivo: 1920 (L) x 1440 (A)
- Categoria: BMP
[Dimensioni foto] minimo: 64 x 64, Massimo: 9600 x 6400
- Categoria: PNG
[Tipo di file disponibile] Interlacciato, non interlacciato
[Dimensioni foto] minimo: 64 x 64, Massimo:
con interlacciamento: 1200 x 800, senza interlacciamento: 9600 x 6400
- La visualizzazione dei file in formato BMP e PNG potrebbe essere più lenta rispetto al formato JPEG.

VISUALIZZAZIONE DEL MANUALE SUL WEB

Per ottenere informazioni dettagliate sul Manuale dell'utente, visitare il sito Web www.lg.com.

MANUTENZIONE

Pulizia del televisore

Pulire regolarmente il televisore per mantenerne le prestazioni ottimali e per estenderne la durata nel tempo.



ATTENZIONE

- Innanzitutto, accertarsi di spegnere e di scollegare il cavo di alimentazione e tutti gli altri cavi.
- Quando il televisore viene lasciato incustodito e non in uso per un lungo periodo, scollegare il cavo di alimentazione dalla presa a muro per evitare possibili danni derivanti da fulmini e sovratensioni elettriche.

Schermo, cornice, telaio e supporto

- Per rimuovere la polvere o lo sporco leggero, pulire la superficie con un panno morbido, asciutto e pulito.
- Per rimuovere lo sporco maggiore, pulire la superficie con un panno morbido inumidito con acqua pulita o un detergente delicato diluito. Quindi, passare immediatamente un panno asciutto.



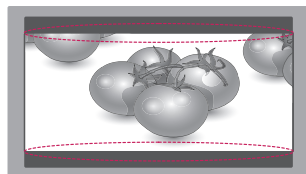
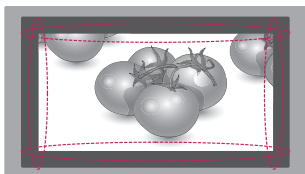
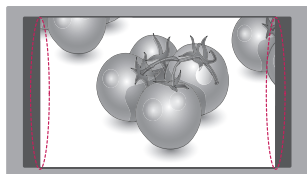
ATTENZIONE

- Evitare di toccare continuamente lo schermo per non danneggiarlo.
- Non premere, strofinare o colpire la superficie dello schermo con le unghie o con oggetti affilati per non graffiarlo e provocare distorsioni delle immagini.
- Non utilizzare agenti chimici perché potrebbero danneggiare il prodotto.
- Non nebulizzare del liquido sulla superficie. In caso di penetrazione di acqua nel televisore, potrebbero verificarsi incendi, scosse elettriche o malfunzionamenti.

Cavo di alimentazione

Rimuovere regolarmente la polvere o lo sporco che si accumula sul cavo di alimentazione.

Prevenzione dei danni da burn-in o image burn dello schermo del TV



- Se sullo schermo viene visualizzata un'immagine fissa per un periodo prolungato di tempo, l'immagine potrebbe venire impressa in modo permanente sullo schermo. I danni da "burn-in" o "image burn" dello schermo non sono coperti dalla garanzia.
- Se il rapporto d'aspetto del TV è impostato su 4:3 per un lungo periodo di tempo, potrebbe verificarsi l' "image burn" nell'area letterbox dello schermo.
- Evitare di visualizzare un'immagine fissa sullo schermo del TV per un periodo di tempo prolungato (2 ore e oltre per LCD) in modo tale da impedire che si verifichi il problema "image burn".

RISOLUZIONE DEI PROBLEMI

Problema	Soluzione
Impossibile controllare la TV con il telecomando.	<ul style="list-style-type: none"> Controllare il sensore del telecomando sul prodotto e riprovare. Verificare la presenza di eventuali ostacoli tra il televisore e il telecomando. Controllare che le batterie siano ancora cariche e correttamente inserite (⊕ su ⊕, ⊖ su ⊖).
Non viene visualizzata alcuna immagine e non è prodotto alcun suono.	<ul style="list-style-type: none"> Controllare che la TV sia accesa. Verificare che il cavo di alimentazione sia collegato ad una presa a muro. Verificare se esiste un problema nella presa a muro collegando altri prodotti.
La TV si spegne improvvisamente.	<ul style="list-style-type: none"> Controllare le impostazioni di controllo dell'alimentazione. L'alimentazione potrebbe essere stata interrotta. Verificare se la funzione Standby automatico (a seconda del modello) / Spegnimento / Timer spegnimento sia attivata nelle impostazioni TEMPO. In mancanza del segnale, il televisore si spegne automaticamente dopo 15 minuti di inattività.
Durante il collegamento al PC (HDMI/DVI/RGB), viene visualizzato il messaggio "Nessun segnale" o "Formato non valido".	<ul style="list-style-type: none"> Spegnere/accendere la TV utilizzando il telecomando. Ricollegare il cavo HDMI/RGB. Riavviare il PC con la TV accesa.

SPECIFICHE TECNICHE

Le specifiche possono subire modifiche senza preavviso in seguito all'aggiornamento delle funzioni del prodotto.

MODELI		22MT45D 22MT45V	24MT45D 24MT45V 24MT40D
Dimensioni (L x A x P)	Con supporto (mm)	507,6 x 364,3 x 166,4	556,0 x 392,7 x 166,4
	Senza supporto (mm)	507,6 x 314,7 x 56,0	556,0 x 343,2 x 56,0
Peso	Con supporto (kg)	3,0	3,6
	Senza supporto (kg)	2,8	3,4
Tensione nominale		33 W	33 W
Requisiti di alimentazione		19 V $\overline{\text{---}}$ 1,6 A	
Adattatore CA/CC		Produttore: Lien Chang Modello: LCAP16A-E, LCAP25A Produttore: Honor Modello: ADS-40FSG-19 19032GPG, ADS-40SG-19-2 19032G	
		INGRESSO: CA 100 – 240 V ~ 50/60 Hz	
		USCITA: CC 19 V $\overline{\text{---}}$ 1,7 A	
MODELI		28MT45D 28MT45V	29MT45D 29MT45V 29MT40D
Dimensioni (L x A x P)	Con supporto (mm)	641,5 x 445,2 x 175,0	668,6 x 472,4 x 223,5
	Senza supporto (mm)	641,5 x 396,1 x 57,5	668,6 x 410,5 x 65,8
Peso	Con supporto (kg)	4,8	5,8
	Senza supporto (kg)	4,6	5,26
Tensione nominale		33 W	40 W
Requisiti di alimentazione		19 V $\overline{\text{---}}$ 1,6 A	19 V $\overline{\text{---}}$ 2,4 A
Adattatore CA/CC		Produttore: Lien Chang Modello: LCAP16B-E, LCAP25B Produttore: LG Innotek Modello: PSAB-L205B, PSAB-L204B	Produttore: Lien Chang Modello: LCAP35 Produttore: APD Modello: DA-48F19
		INGRESSO: CA 100 – 240 V ~ 50/60 Hz	
		USCITA: CC 19 V $\overline{\text{---}}$ 2,1 A	USCITA: CC 19 V $\overline{\text{---}}$ 2,53 A
MODELI		24MT46D	27MT46D
Dimensioni (L x A x P)	Con supporto (mm)	556,5 x 445,0 x 188,4	641,2 x 489,1 x 213,2
	Senza supporto (mm)	556,5 x 346,1 x 66,5	641,2 x 391,3 x 77,8
Peso	Con supporto (kg)	3,9	5,3
	Senza supporto (kg)	3,6	4,9
Tensione nominale		33 W	35 W
Requisiti di alimentazione		19 V $\overline{\text{---}}$ 1,6 A	19 V $\overline{\text{---}}$ 2,0 A
Adattatore CA/CC		Produttore: Lien Chang Modello: LCAP16B-E, LCAP25B Produttore: LG Innotek Modello: PSAB-L205B, PSAB-L204B	
		INGRESSO: CA 100 – 240 V ~ 50/60 Hz	
		USCITA: CC 19 V $\overline{\text{---}}$ 2,1 A	

MODELI		20MT45D	19MN43D
Dimensioni (L x A x P)	Con supporto (mm)	466,5 x 329,4 x 140,6	441,7 x 350,9 x 167,8
	Senza supporto (mm)	466,5 x 286,1 x 52,7	441,7 x 277,7 x 62,9
Peso	Con supporto (kg)	2,5	2,5
	Senza supporto (kg)	2,3	2,3
Tensione nominale		28 W	
Requisiti di alimentazione		19 V $\overline{\text{---}}$ 1,6 A	
Adattatore CA/CC		Produttore: Lien Chang Modello: LCAP16A-E, LCAP25A Produttore: Honor Modello: ADS-40FSG-19 19032GPG, ADS-40SG-19-2 19032G	
		INGRESSO: CA 100 – 240 V ~ 50/60 Hz	
		USCITA: CC 19 V $\overline{\text{---}}$ 1,7 A	
MODELI		22MT44D	
Dimensioni (L x A x P)	Con supporto (mm)	507,6 x 335,9 x 135,8	
	Senza supporto (mm)	507,6 x 314,7 x 52,7	
Peso	Con supporto (kg)	2,8	
	Senza supporto (kg)	2,6	
Tensione nominale		33 W	
Requisiti di alimentazione		19 V $\overline{\text{---}}$ 1,6 A	
Adattatore CA/CC		Produttore: Lien Chang Modello: LCAP16A-E, LCAP25A Produttore: Honor Modello: ADS-40FSG-19 19032GPG, ADS-40SG-19-2 19032G	
		INGRESSO: CA 100 – 240 V ~ 50/60 Hz	
		USCITA: CC 19 V $\overline{\text{---}}$ 1,7 A	

Dimensione modulo CI (L x A x P)		100,0 mm x 55,0 mm x 5,0 mm
Condizioni ambientali	Temperatura di funzionamento	10 °C a 35 °C
	Umidità di funzionamento	20 % a 80 %
	Temperatura di stoccaggio	-10 °C a 60 °C
	Umidità di stoccaggio	5 % a 90 %

	TV digitale satellitare	TV digitale	TV analogica
Sistema televisivo	DVB-T/T2 DVB-C DVB-S/S2	DVB-T DVB-C	PAL/SECAM B/G//D/K, SECAM L/L'
Copertura programma	VHF, UHF C-Band, Ku-Band	VHF, UHF	VHF: E2 a E12, UHF: E21 a E69, CATV: S1 a S20, HYPER: S21 a S47
Numero massimo di programmi memorizzabili	6,000	1,500	
Impedenza antenna esterna	75 Ω		

Modalità RGB (PC)/HDMI (PC) supportata

(Solo 20MT45*)

Risoluzione	Frequenza orizzontale (kHz)	Frequenza verticale (Hz)
720 x 400	31,468	70,080
640 x 480	31,469 37,500	59,940 75,000
800 x 600	37,879 46,875	60,317 75,000
1024 x 768	48,363 60,023	60,004 75,029
1152 x 864	67,500	75,000
1600 x 900	60,000	60,000

(Solo 22MT44*, 22MT45*, 24/27MT46*)

Risoluzione	Frequenza orizzontale (kHz)	Frequenza verticale (Hz)
720 x 400	31,468	70,080
640 x 480	31,469 37,500	59,940 75,000
800 x 600	37,879 46,875	60,317 75,000
1024 x 768	48,363 60,023	60,004 75,029
1024 x 768 (Solo HDMI(PC))	56,476	70,069
1152 x 864	67,500	75,000
1280 x 720	45,000	60,000
1280 x 800	49,702	59,810
1280 x 1024	63,981 79,976	60,020 75,025
1400 x 1050	65,317	59,978
1440 x 900	55,935	59,887
1600 x 900	60,000	60,000
1680 x 1050	64,674 65,290	59,883 59,954
1920 x 1080	67,500	60,000

(Solo 24/29MT40*, 19MN43*, 24/28/29MT45*)

Risoluzione	Frequenza orizzontale (kHz)	Frequenza verticale (Hz)
720 x 400	31,468	70,080
640 x 480	31,469 37,500	59,940 75,000
800 x 600	37,879 46,875	60,317 75,000
1024 x 768	48,363 60,023	60,004 75,029
1280 x 800	49,702	59,810
1366 x 768	47,717	59,790

**NOTA**

- Risoluzione ottimale del display
 - 20MT45*: 1600 X 900 @ 60 Hz.
 - 22MT44*, 22MT45*, 24/27MT46*: 1920 X 1080 @ 60 Hz.
 - 24/29MT40*, 24/28/29MT45*, 19MN43*: 1366 X 768 @ 60 Hz.
- La temporizzazione ottimale in ciascuna modalità è una frequenza verticale di 60 Hz,

Modalità HDMI (DTV) supportata

Risoluzione	Frequenza orizzontale (kHz)	Frequenza verticale (Hz)
720 × 480	31,469 31,500	59,940 60,000
720 × 576	31,250	50,000
1280 × 720	37,500 44,960 45,000	50,000 59,940 60,000
1920 × 1080	33,720 33,750 28,125 27,000 33,750 56,250 67,430 67,500	59,940 60,000 50,000 24,000 30,000 50,000 59,940 60,000

Modalità Component supportata

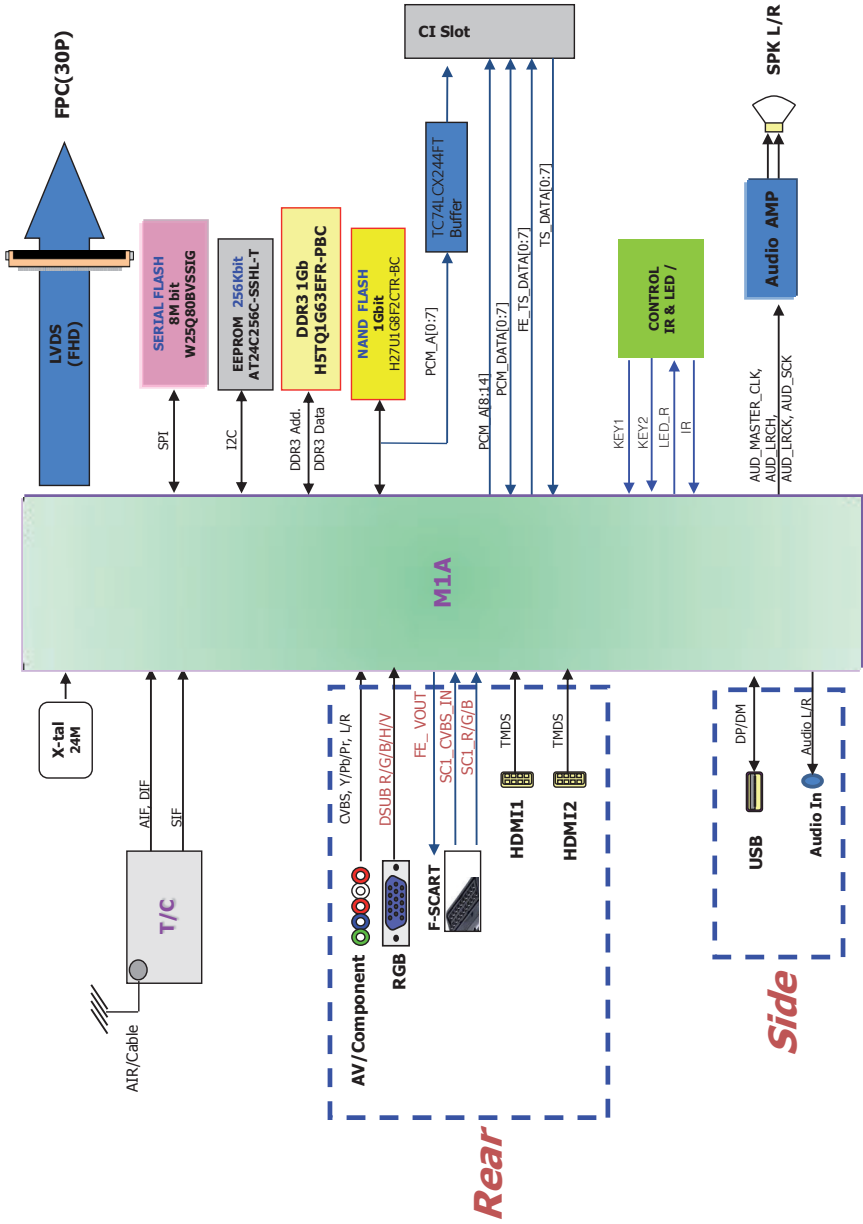
Risoluzione	Frequenza orizzontale (kHz)	Frequenza verticale (Hz)
720 × 480	15,730 15,750 31,470 31,500	59,940 60,000 59,940 60,000
720 × 576	15,625 31,250	50,000
1280 × 720	44,960 45,000 37,500	59,940 60,000 50,000
1920 × 1080	33,720 33,750 28,125 56,250 67,432 67,500	59,940 60,000 50,000 50,000 59,940 60,000

Informazioni relative al collegamento della porta component

Ingressi Component del TV	Y	P _B	P _R
---------------------------	---	----------------	----------------

Porte di uscita video sul lettore DVD	Y	P _B	P _R
	Y	B-Y	R-Y
	Y	C _b	C _r
	Y	P _b	P _r

DIAGRAMMI A BLOCCHI





Leggere le Precauzioni di sicurezza prima di utilizzare il prodotto. Conservare il CD del manuale dell'utente in un posto accessibile per consultarlo all'occorrenza.

Il modello e il numero di serie del TV si trovano sul retro e su un lato del prodotto. Annotarli qui di seguito affinché siano disponibili qualora fosse necessario contattare l'assistenza.

MODELLO _____

N. DI SERIE _____