

Manuale di installazione

Staffa per il montaggio a parete

Leggere attentamente il presente manuale prima di utilizzare l'apparecchio e conservarlo come riferimento futuro.

OSW100

COMPONENTE



Manuale di installazione



Tassello per montaggio a parete (4 unità)



Vite per montaggio a parete (4 unità)

* Componente della base di montaggio a parete superiore



Supporto di montaggio a parete superiore



2 distanziali (anteriori)



2 distanziali (posteriori)



1 piedino di fissaggio della base di montaggio a parete superiore

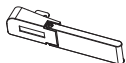


Gancio

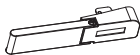


2 viti di fissaggio del gancio (M6 x L33 mm)

* Componente della base di montaggio a parete inferiore



1 base di montaggio a parete inferiore destro



1 base di montaggio a parete inferiore sinistro



2 staffe per montaggio a parete inferiori



8 rosette



ISTRUZIONI IMPORTANTI SULLA SICUREZZA

Leggere queste istruzioni. Conservare queste istruzioni.
Tenere presente tutti gli avvisi. Seguire tutte le istruzioni.



Avviso

Questo base di montaggio a parete deve essere installato da un installatore competente e qualificato designato dal rivenditore.

L'installazione del prodotto da parte di un installatore non specializzato è molto pericolosa e può arrecare danni o lesioni alle persone.

Contattare un installatore competente e qualificato per spostare o sostituire la base di montaggio a parete, se necessario.

L'installazione richiede speciali tecniche. Spostare o installare il prodotto autonomamente può determinare gravi rischi per la sicurezza.

Durante l'installazione della base di montaggio a parete, non appendere il cavo di alimentazione o il cavo del segnale sul retro del televisore.

Il cavo potrebbe danneggiarsi, provocando incendi, scosse elettriche o danni al prodotto.

Non installare il prodotto in una posizione in cui il peso non può essere supportato.

Se la base di montaggio a parete viene installato in un punto che non è in grado di sostenerne il peso, si rischia di farlo cadere e di ferirsi.

Dopo l'installazione della base di montaggio a parete, non appendersi al prodotto o urtarlo violentemente.

Il prodotto potrebbe cadere e provocare lesioni.



Attenzione

Installare il prodotto in base alle istruzioni fornite nel manuale dell'utente.

Se il prodotto non viene installato in base alle istruzioni fornite nel manuale dell'utente, potrebbe provocare gravi lesioni o danneggiarsi.

Durante l'installazione, controllare il materiale di cui è costituita la parete e utilizzare le viti e i tasselli in dotazione se sono adatti per le specifiche condizioni.

Se si utilizzano viti o tasselli diversi da quelli designati, la base di montaggio potrebbe non essere in grado di sostenere il peso del prodotto e causare rischi per la sicurezza.

Non pulire il prodotto con panni umidi e non collocare un sistema di riscaldamento o un umidificatore sotto il prodotto.

Il versamento di liquidi nel prodotto o un livello eccessivo di umidità e calore possono provocare incendi, scosse elettriche o un problema al prodotto.

Scollegare il cavo di alimentazione dalla presa elettrica prima di installare il prodotto.

L'installazione del prodotto con il cavo di alimentazione collegato può provocare incendi o scosse elettriche.

Evitare che i connettori video collegati al monitor vengano schiacciati contro la parete. Se necessario, utilizzare gli adattatori ad angolo retto forniti in dotazione.

Utilizzare solo gli accessori specificati dal produttore.

L'installazione del prodotto o la regolazione dell'altezza del prodotto dopo l'installazione deve essere eseguita almeno da 2 persone.

L'installazione da parte di una sola persona potrebbe provocare la caduta del prodotto, arrecando lesioni o danneggiando il prodotto.

Durante la perforazione della parete, utilizzare sempre una punta da trapano del diametro designato. Seguire, inoltre, le specifiche istruzioni relative alla profondità dei fori.

Se il prodotto viene installato senza seguire il metodo designato, potrebbe risultare instabile e causare rischi alla sicurezza.

Non installare il prodotto vicino ad oggetti che possono causare vibrazioni.

Non installare il prodotto vicino a cavi o sorgenti di alimentazione ad alta tensione.

Non installare il prodotto a mani nude. Indossare sempre guanti da lavoro appropriati per evitare di ferirsi.



PRIMA DELL'INSTALLAZIONE

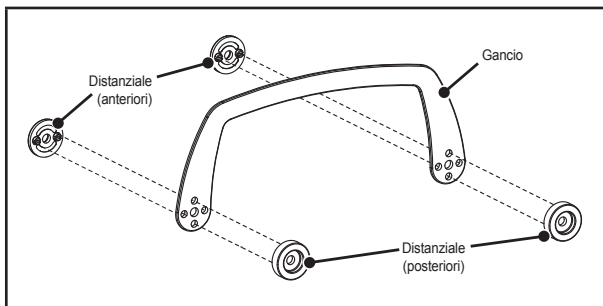
- * Non utilizzare il prodotto per scopi diversi dal montaggio a parete del monitor.
 - * Durante l'installazione/utilizzo della base di montaggio a parete, evitare di danneggiare il prodotto e prevenire eventuali incidenti.
 - * Se non è stato letto e compreso interamente il manuale di installazione, non installare il prodotto e contattare il fornitore per richiedere a un installatore specializzato di eseguire l'installazione del prodotto.
 - * Installare il prodotto solo su una parete verticale.
 - * Il produttore non è responsabile di eventuali problemi derivanti dall'installazione del prodotto su una parete ad angolo o sul soffitto.
 - * Verificare che siano stati forniti con il prodotto tutti gli accessori prima dell'installazione. LG Electronics non è responsabile di eventuali danni o perdite di accessori dopo l'apertura della confezione.
 - * Tenere gli accessori in dotazione fuori dalla portata dei bambini perché possono determinare rischi per la sicurezza, incluso il soffocamento, qualora alcune parti venissero ingerite.
 - * Assicurarsi che le viti siano ben serrate alla parete, ma non eccessivamente.
 - * L'applicazione di una forza eccessiva alle viti può danneggiare la parete, ridurre le prestazioni del prodotto o causarne il danneggiamento.
 - * Prestare attenzione a non installare un televisore il cui peso superi i limiti della base di montaggio a parete.
 - * Prestare attenzione durante l'utilizzo degli strumenti nel corso dell'installazione per evitare incidenti o danni.
- Strumenti richiesti: cacciavite Phillips "+" (manuale o elettrico) / punta da trapano Ø 4 mm per legno o acciaio/ livella/rilevatore di montanti/trapano.
Potrebbe anche servire una chiave da 8 mm o una punta da trapano Ø 8 mm per pareti in calcestruzzo.



METODO DI INSTALLAZIONE

- L'immagine potrebbe essere diversa dal prodotto in uso.

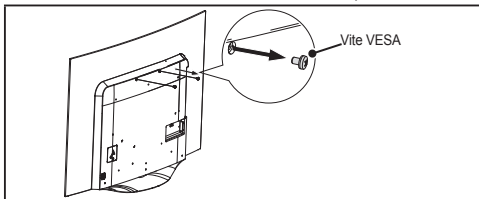
1 Come fissare i distanziali al gancio



→ Fissare i distanziali al gancio nella direzione indicata dalle linee tratteggiate, come mostrato nell'illustrazione.

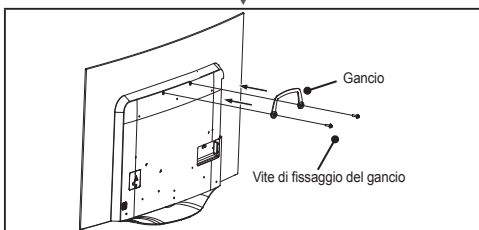
2 Come fissare le staffe del prodotto al televisore

- Se non è possibile serrare completamente le viti quando si fissano i supporti di montaggio a parete superiori e inferiori, controllare la lunghezza delle viti e serrarle nuovamente.
- Per installare il monitor, sono richieste almeno 2 persone.



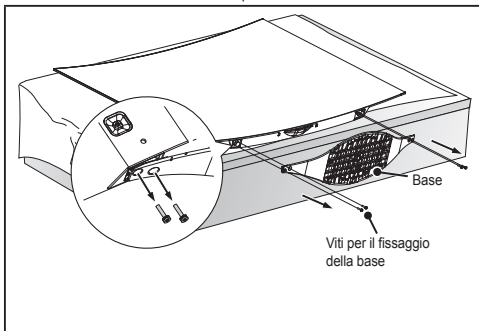
- Procedura

1. Rimuovere le due viti VESA in alto sul retro del televisore posizionato in verticale.



2. Fissare il gancio utilizzando le apposite viti di fissaggio, come mostrato nell'illustrazione.

- Fissare il gancio serrando le apposite viti di fissaggio finché non sia assicurato saldamente al televisore.
- Utilizzare il cacciavite + (manuale o elettrico) per serrare le viti.

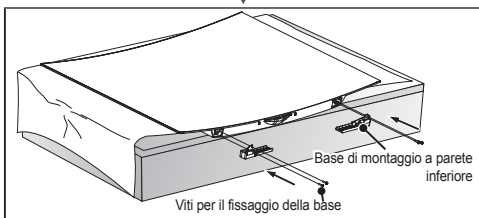


3. Rimuovere le quattro viti per il fissaggio della base serrate sulla parte inferiore del televisore per staccare la base.

- Posizionare il televisore su un tavolo con lo schermo rivolto per l'alto. Assicurarsi di posizionare il televisore su una superficie piana ricoperta con un panno morbido o un cuscino per evitare di graffiarlo.
- Le quattro viti per il fissaggio della base che sono state rimosse verranno usate per fissare i supporti di montaggio a parete inferiori.

* **ATTENZIONE**

: quando si stacca la base, assicurarsi di tenerla saldamente durante la rimozione delle viti. In caso contrario, potrebbe cadere.



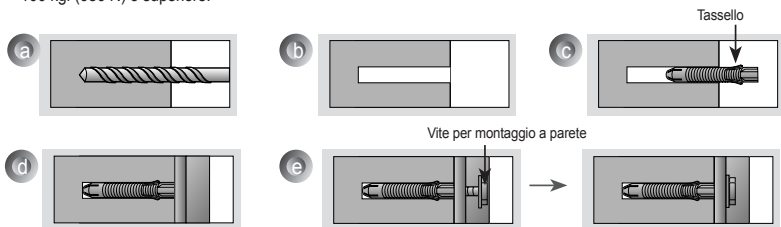
4. Usare le 4 viti per il fissaggio della base per fissare la base di montaggio a parete inferiore, come mostrato nell'illustrazione.

- Fissare la base di montaggio a parete inferiore serrando le apposite viti finché non sia assicurato saldamente al televisore.
- Utilizzare il cacciavite + (manuale o elettrico) per serrare le viti.

3 Come effettuare il montaggio su pareti in muratura

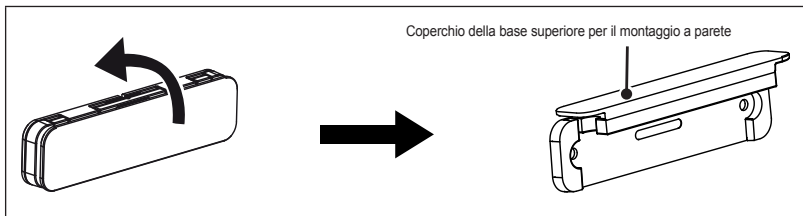
Attenersi alle seguenti istruzioni.

- Controllare il materiale della parete e lo spessore del materiale di finitura.
- Usare i tasselli per pareti realizzate in cemento, calcestruzzo leggero, pietra naturale (dura e morbida), mattoni e blocchi in cemento.
- Non montare il dispositivo su pareti in cartongesso o pannelli di fibra a media densità (MDF, Medium Density Fibreboard). In questo caso, il tassello e le viti devono essere inseriti nel calcestruzzo dietro la finitura. Se non è presente calcestruzzo sull'altro lato, è necessario prima installare un gancio separato per fissare in modo sicuro i tasselli e le viti.
- In caso di installazione del prodotto su una parete realizzata con un materiale non specificato in questo manuale, verificare che ogni punto di fissaggio resista a un carico di sollevamento di 70 kgf (686 N) e a un carico di taglio di 100 kgf (980 N) o superiore.

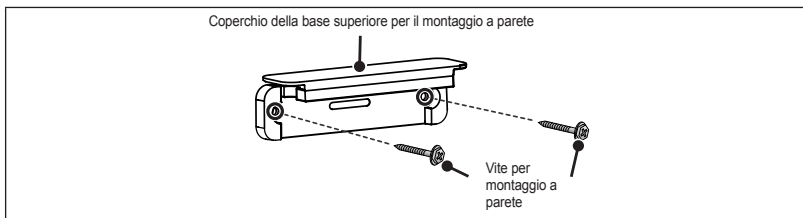


- Utilizzare una punta da trapano \varnothing 8 mm per calcestruzzo e un trapano a percussione.
- a. Praticare un foro con una profondità di 80 - 100 mm nella posizione del tassello con una punta da trapano \varnothing 8 mm.
- b. Pulire il foro ottenuto.
- c. Inserire il tassello fornito in dotazione nel foro (utilizzare un trapano a percussione per inserire il tassello).
- d. Mettere la base di montaggio a parete sul muro allineandolo alla posizione del foro. Posizionare il componente di regolazione dell'inclinazione rivolto verso l'alto.
- e. Allineare il bullone della base di montaggio a parete al foro e serrarlo. Quindi, stringere i bulloni applicando una forza rotatoria di 45 - 60 kgf/cm.

4 Installazione della base di montaggio a parete superiore



- Aprire completamente il coperchio della base superiore per il montaggio a parete.
- Posizionare la base superiore per il montaggio a parete sull'area della parete in cui si desidera installarlo e verificare l'allineamento della parete utilizzando una livella.

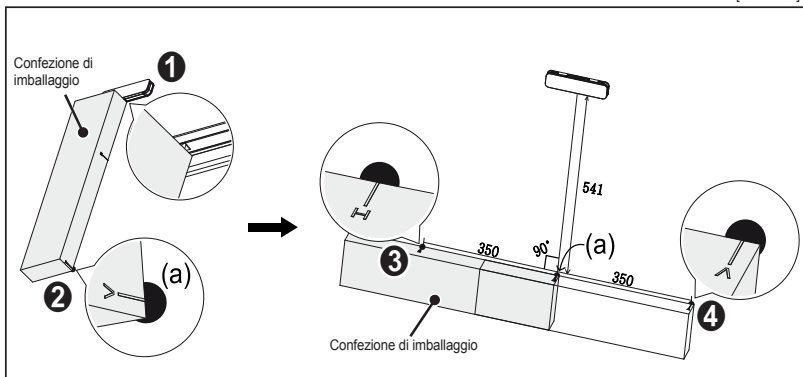


- Inserire le viti per la base come mostrato nell'illustrazione.
- A questo punto, utilizzare un cacciavite + (manuale o elettrico) o una chiave da 8 mm per serrare la vite in modo che la parete, la staffa di montaggio a parete e la vite aderiscano perfettamente le une con le altre.
- Dopo aver fissato le viti, abbassare la base di montaggio a parete superiore.

5 Installazione della base di montaggio a parete inferiore

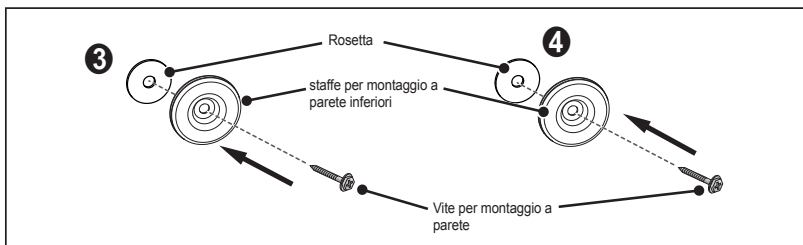
Come scegliere la posizione di installazione della base di montaggio a parete inferiore

[unità: mm]



- 1 Posizionare la scatola in basso al centro sul base di montaggio a parete superiore che è stato fissato in modo che si trovi a 90 gradi (ad angolo retto) rispetto al base di montaggio a parete superiore, come mostrato nella figura.
 - 2 Individuare la V sulla scatola in basso e segnare il punto rivolgendola verso la parete [(a) nella figura].
 - 3 Ruotare la scatola di 90 gradi in senso antiorario, assicurandosi che il punto (a) indicato nella figura si trovi sempre al centro.
Individuare la H sul lato sinistro della scatola e segnare il punto rivolgendola verso la parete.
 - 4 Spostare la confezione orizzontalmente verso destra facendo combaciare il segno sulla parete (a) con la lettera H sulla confezione. Verificare l'allineamento della scatola mediante una livella.
Individuare la V sul lato destro della scatola e segnare il punto rivolgendola verso la parete.
- Installare le staffe superiori per il montaggio a parete in corrispondenza dei punti segnati nei passaggi 3 e 4.

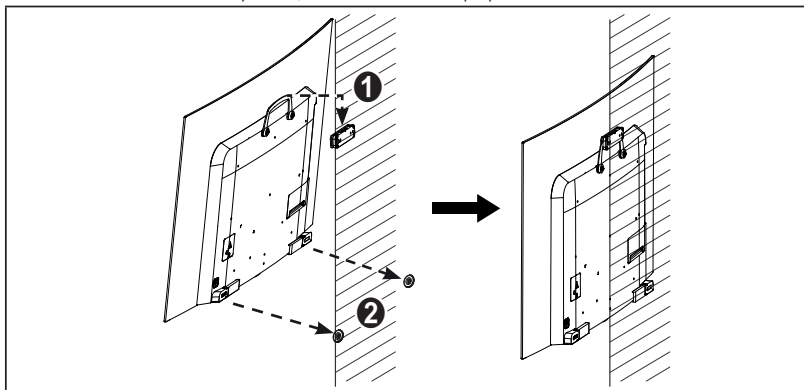
Installazione della base di montaggio a parete inferiore



- Fissare le due staffe per il montaggio a parete inferiori al muro usando le vite per montaggio a parete, come mostrato nella figura.
- A seconda delle condizioni del muro, usare altre rosette per fissare le staffe per montaggio a parete inferiori.

6 Come fissare la base di montaggio a parete superiore al prodotto

- Per sollevare e installare il prodotto, sono necessarie due o più persone.



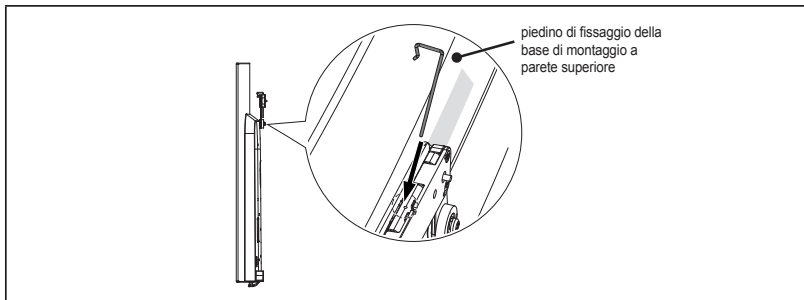
Appendere il gancio al base di montaggio a parete superiore, come mostrato nella figura.

- Sono necessarie due persone per sollevare il televisore fissato al gancio e per controllare accuratamente da entrambi i lati che l'installazione sia avvenuta correttamente.
- Accertarsi che il prodotto sia fissato saldamente tirando leggermente la parte inferiore del televisore.
- Il prodotto deve trovarsi a circa 10 mm di distanza dalla parete. Durante il collegamento di cavi e accessori, accertarsi che il prodotto venga installato a una distanza sufficiente dalla parete per evitare che tali elementi vengano compressi.
- Spingere il prodotto con forza eccessiva può causarne il danneggiamento.

Attenersi alle seguenti istruzioni.

Questo prodotto è soggetto ai danni provocati da urti, pertanto si prega di maneggiare il prodotto con cura. Per ulteriori informazioni, consultare il manuale dell'utente del televisore.

7 Installazione del piedino di fissaggio della base di montaggio a parete superiore

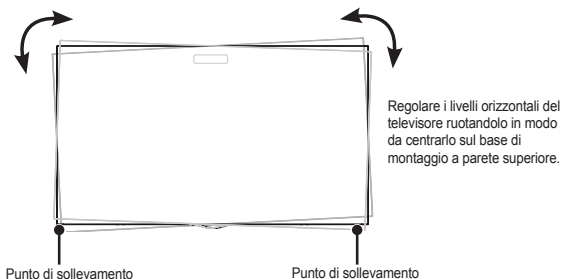


→ Dopo l'installazione della base di montaggio a parete superiore, fissarlo al televisore con l'apposito piedino di fissaggio, come mostrato nell'illustrazione.

- * **ATTENZIONE:** se la base di montaggio a parete non viene fissato al televisore con l'apposito piedino di fissaggio, il televisore potrebbe cadere e causare danni o lesioni.

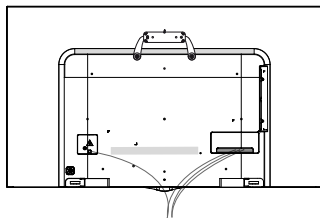
8 Regolazione dell'allineamento del prodotto

Se il prodotto non è livellato dopo l'installazione, sollevarlo leggermente in modo da spostarlo in una posizione in cui sia livellato.



9 Come tenere in ordine i cavi

- Tenere in ordine i cavi, come mostrato nell'illustrazione. Acquistare una fascetta serracavi o utilizzare la fascetta fornita in dotazione con il televisore.

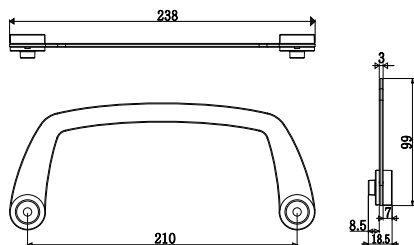




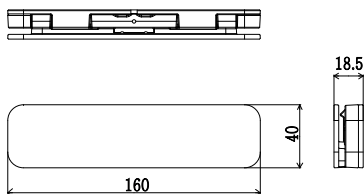
SPECIFICHE DEL PRODOTTO

[unità: mm]

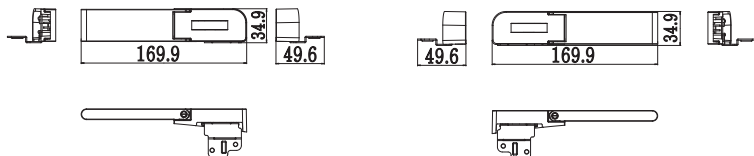
Gancio



Supporto di montaggio a parete superiore



Supporto di montaggio a parete inferiore



	Gruppo superiore	Gruppo gancio	Gruppo inferiore
Larghezza (mm)	160	238	169,9
Altezza (mm)	40	99	34,9
Profondità (mm)	18,5	18,5	49,6
Peso (kg)	1,1		
Capacità massima di carico UL (kg)	30		



Il modello e il numero di serie del prodotto si trovano sul retro e su un lato dello stesso. Annotarli qui di seguito affinché siano disponibili in futuro in caso di manutenzione.

MODELLO _____

N. DI SERIE _____