



Manual de instalação

Suporte de parede

Leia este manual atentamente antes de operar seu aparelho
e guarde-o para consultas futuras.

OSW100

www.lg.com
(Brasil : www.lge.com/br)



COMPONENTE



Manual de instalação



Bucha do suporte de parede, 4 unidades



Parafuso do suporte de parede, 4 unidades

* Componente do suporte de parede superior



Suporte de parede superior



2 espaçadores (frontal)



2 espaçadores (traseiro)



1 pino para fixar o suporte de parede superior

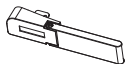


Suporte

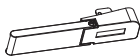


2 parafusos para anexar o suporte (M6 x L33 mm)

* Componente do suporte de parede inferior



1 suporte de parede inferior direito



1 suporte de parede inferior esquerdo



2 buchas espaçadoras para o suporte inferior



8 arruelas



INSTRUÇÕES IMPORTANTES DE SEGURANÇA

Leia estas instruções. Guarde estas instruções.
Preste atenção a todos os avisos. Siga todas as instruções.



Aviso

Este suporte de parede deve ser instalado por um montador treinado e experiente designado pelo revendedor.

A instalação do produto por um montador não especializado é muito perigosa e pode causar danos ou ferimentos.

Recorra a um montador treinado e experiente para mover ou trocar o suporte de parede, se necessário.

A instalação requer técnicas especiais. A movimentação ou instalação do produto por sua própria conta pode causar sérios problemas de segurança.

Ao instalar o suporte de parede, nunca pendure o cabo de força ou o cabo de sinal na parte traseira da TV.

O cabo pode ser danificado e causar incêndio, choque elétrico ou dano ao produto.

Não instale o produto em um local que não possa suportar o seu peso.

Se o local onde o suporte de parede será instalado não for sólido o bastante, o produto pode cair e causar ferimentos.

Depois de instalar o suporte de parede, não se apoie no produto nem aplique grande impacto sobre ele.

O produto pode cair e causar ferimentos.



Atenção

Instale o produto de acordo com as instruções no manual do usuário.

Se o produto não for instalado conforme as instruções do manual do usuário, isso pode causar ferimentos sérios ou danos ao produto.

Durante a instalação, verifique o tipo de material da parede e use a bucha vedada e parafusos se as condições forem apropriadas.

Se você não usar o parafuso ou a bucha indicados, o suporte poderá não suportar o peso do produto, causando um problema de segurança.

Não limpe o produto com uma toalha úmida e não utilize nenhum aquecedor ou umidificador embaixo do local em que o produto está instalado.

Se cair água no produto ou se umidade e calor forem aplicados ao produto, pode haver incêndio, choque elétrico ou problemas no produto.

Desconecte o cabo de força da tomada antes de instalar o produto.

Se você instalar o produto com o cabo de força conectado, isso pode causar choque elétrico ou incêndio.

Não deixe que os conectores de vídeo conectados à tela sejam pressionados contra a parede. Use as cantoneiras inclusas, se necessário.

Use apenas conexões/acessórios especificados pelo fabricante.

Ao instalar o produto ou ajustar a sua altura após a instalação, faça-o sempre com duas pessoas.

Trabalhar sozinho pode fazer com que o produto caia e cause ferimentos ou danos ao mesmo.

Ao fazer os furos na parede, use sempre uma broca e furadeira com o diâmetro indicado. Além disso, siga as devidas instruções quanto à profundidade do furo.

Se o produto for instalado sem seguir o método indicado, ele pode ficar instável e causar um problema de segurança.

Não instale o produto próximo a nenhum objeto que possa causar vibração.

Não instale o produto próximo a nenhum cabo de força ou fonte de alimentação de alta tensão.

Não instale o produto sem antes proteger as mãos. Use sempre luvas de trabalho apropriadas.

Isso pode causar ferimentos.

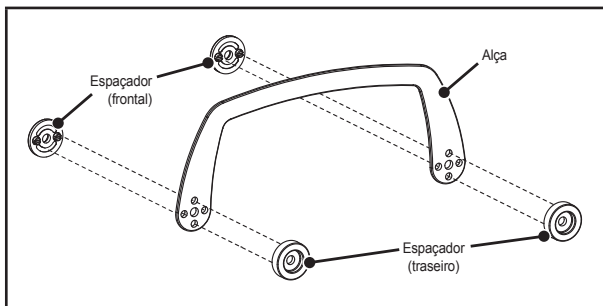
ANTES DA INSTALAÇÃO

- * Não utilize o produto para outros fins que não a instalação de uma tela na parede.
 - * Ao instalar/utilizar o suporte de parede, tome cuidado para evitar danos ao produto e acidentes.
 - * Se você leu e não compreendeu completamente o manual de instalação, não instale o produto e entre em contato com o revendedor para que um montador especializado instale o produto para você.
 - * Instale o produto somente em uma parede vertical.
O fabricante não se responsabiliza por problemas causados pela instalação do produto em uma parede inclinada ou no teto.
 - * Antes de instalar, verifique se os acessórios fornecidos com o produto estão incluídos. A LG Electronics não se responsabiliza por qualquer dano ou perda de acessórios depois que o pacote for aberto.
 - * Mantenha os acessórios inclusos fora do alcance de bebês ou crianças, pois isso pode causar problemas de segurança, incluindo asfixia pela ingestão de peças.
 - * Certifique-se de que os parafusos estejam presos na parede, mas não muito apertados.
Aplicar força excessiva pode danificar os parafusos na parede, afetar o desempenho do produto ou danificá-lo.
 - * Tome cuidado para não instalar uma TV que exceda as restrições de peso do suporte de parede.
 - * Tome cuidado com as ferramentas utilizadas durante a instalação para evitar acidentes ou danos.
- Ferramentas necessárias: chave Phillips (manual ou motorizada) / broca de Ø 4 mm para madeira ou aço / nível / detector de vigas / furadeira.
Para parede de concreto é necessário uma chave soquete de 8 mm ou uma broca de Ø 8 mm.

MÉTODO DE INSTALAÇÃO

- O produto real pode ser diferente da imagem.

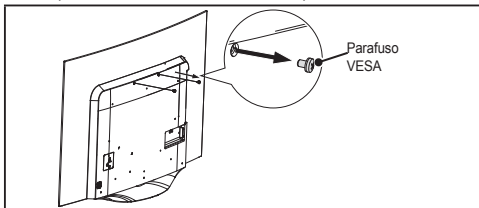
1 Como anexar os espaçadores à alça



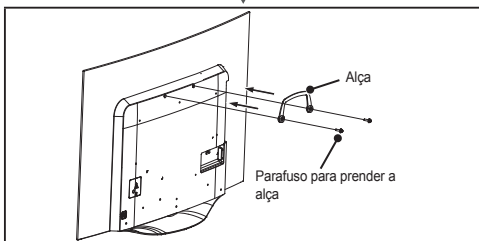
→ Prenda os espaçadores na alça na direção das linhas pontilhadas, como mostra a ilustração.

2 Como anexar os suportes do produto na TV

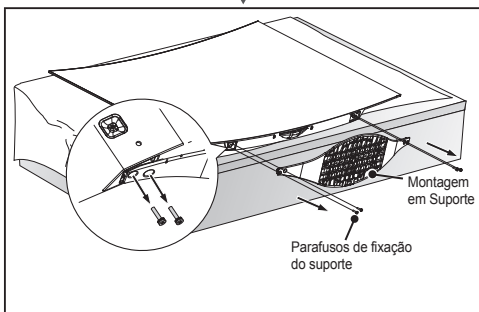
- Se os parafusos não estiverem bem apertados ao fixar o suporte de parede superior e inferior, verifique o comprimento dos parafusos e aperte-os novamente.
- Sempre instale a tela com duas ou mais pessoas.



- Procedimento de trabalho
- 1. Remova os dois parafusos VESA da parte superior traseira com a TV em uma posição vertical.



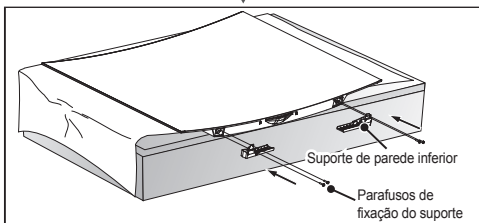
- 2. Use os parafusos para apertar a alça, como mostra a figura.
- Aperte os parafusos para fixar a alça até que eles estejam bem presos ao aparelho de TV.
- Use a chave + (manual ou motorizada) ao apertar o parafuso.



- 3. Remova os quatro parafusos de fixação do suporte fixados na parte inferior do aparelho de TV para retirar a base.
- Coloque a TV em uma mesa com a tela virada para cima. Certifique-se de colocar a TV sobre uma superfície plana coberta com um pano macio ou uma almofada para protegê-la de arranhões.
- Os quatro parafusos removidos da base serão utilizados para fixar os suportes de parede inferiores.

* ATENÇÃO

- Ao retirar a base, certifique-se de segurá-la firmemente ao remover os parafusos. Caso contrário ela pode cair.

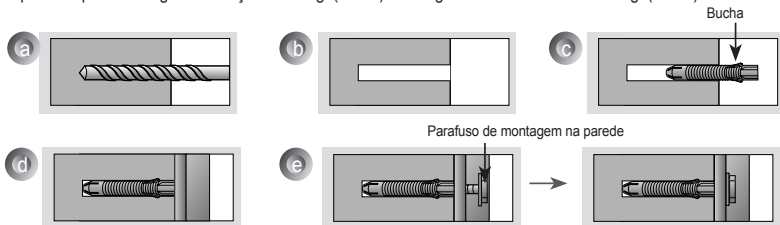


- 4. Use os quatro parafusos para apertar o suporte de parede inferior, como mostra a figura.
- Aperte os parafusos de fixação do suporte e do suporte de parede inferior até que eles estejam bem presos ao aparelho de TV.
- Use a chave Philips (manual ou motorizada) ao apertar o parafuso.

3 Como instalar em paredes de alvenaria

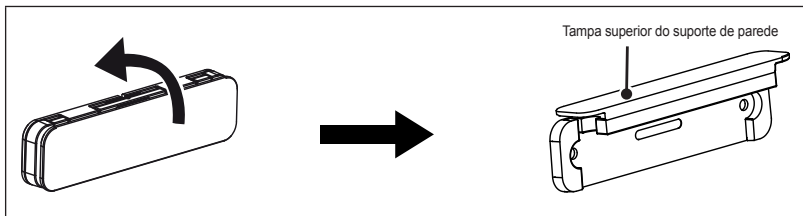
Siga a instrução abaixo.

- Verifique o material da parede e a espessura do acabamento.
- Use as buchas para paredes de concreto, concreto leve, pedra natural resistente, tijolo de alvenaria de pedra natural macia e bloco de concreto vazado que não rache.
- Não monte o dispositivo em paredes feitas de gesso ou fibra de média densidade (MDF). Neste caso, a bucha e os parafusos devem ser inseridos no concreto por trás da superfície do revestimento. Se não houver concreto do outro lado, então é necessário instalar um suporte separado para prender as buchas e os parafusos.
- Ao instalar o produto em uma parede de material não indicado, instale o produto de modo que cada local fixado possa suportar a carga de remoção de 70 kgf (686 N) e a carga de cisalhamento de 100 kgf (980 N) ou mais.

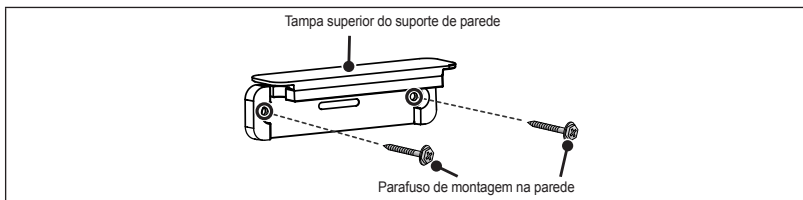


- Use a broca de $\varnothing 8$ mm de furadeira para concreto e furadeira (Impacto).
- a. Use uma broca de $\varnothing 8$ mm para fazer um furo no local da bucha com profundidade de 80 mm a 100 mm
- b. Limpe o furo.
- c. Insira a bucha vedada no furo. (Ao inserir a bucha, use um martelo).
- d. Coloque o suporte na parede alinhando-a com o local do furo. Em seguida, posicione a peça voltada para cima para ajustar o ângulo.
- e. Alinhe o parafuso de montagem na parede com o furo e aperte-o. Em seguida, aperte os parafusos com um torque de 45 a 60 kgf/cm.

4 Como instalar o suporte de parede superior



- Abra completamente a tampa do suporte de parede.
- Coloque a parte superior do suporte na área da parede sobre a qual irá instalá-lo. Em seguida, use um nível para verificar se o suporte está nivelado na parede.

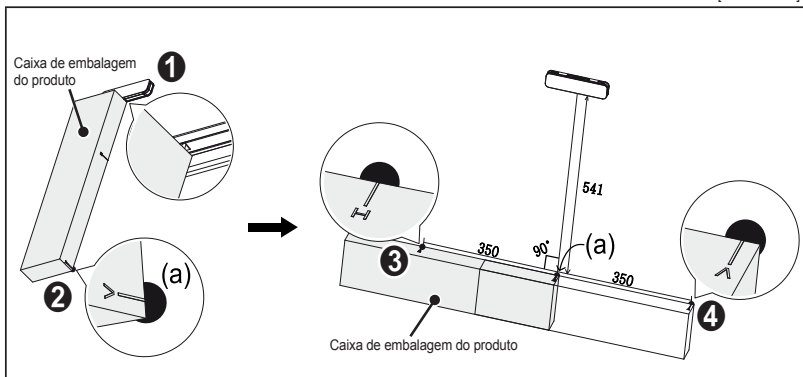


- Fixe os parafusos do suporte de parede conforme a ilustração.
- Agora, use uma chave Philips (manual ou motorizada) ou uma chave de 8 mm para apertar o parafuso de modo que a parede, o suporte de parede e o parafuso fiquem em contato.
- Depois de prender os parafusos, abaixe a parte superior do suporte.

5 Como instalar o suporte de parede inferior

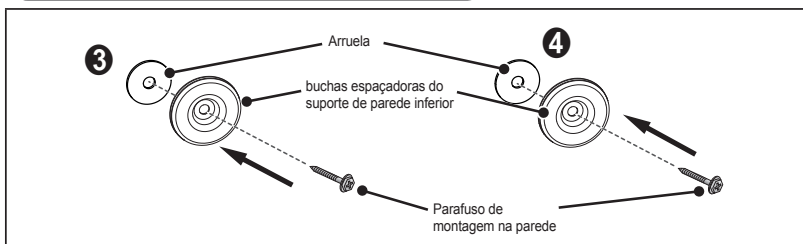
Como selecionar o local de instalação do suporte de parede inferior

[unidade: mm]



- 1 Coloque a caixa na parte inferior central do suporte e em ângulo reto (90°) em relação ao suporte superior, como mostra a figura.
 - 2 Encontre o V na parte inferior da caixa e marque o ponto virado para a parede [(a) na figura].
 - 3 Gire a caixa 90 graus para a esquerda, certificando-se de que (a), indicado na figura, esteja sempre centralizado. Encontre o H no lado esquerdo da caixa e marque o ponto virado para a parede.
 - 4 Mova a caixa para a direita no sentido horizontal para posicionar a marca no nível (a) na parede sobre o H na caixa. Com o nível, verifique se a caixa está nivelada. Encontre o V no lado esquerdo da caixa e marque o ponto virado para a parede.
- Instale os suportes de fixação inferiores na parede, nos pontos indicados nas etapas 3 e 4.

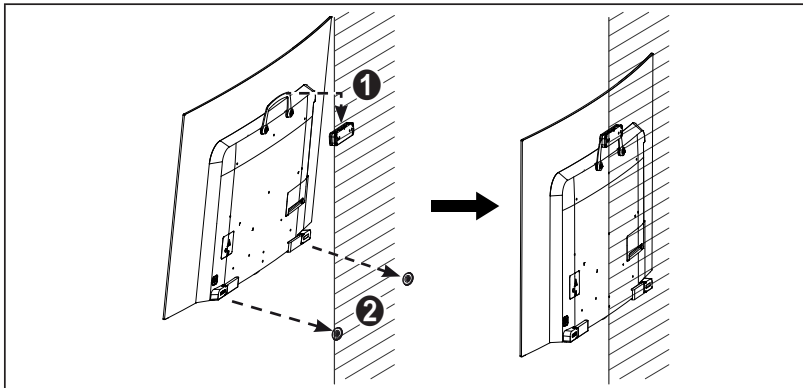
Como instalar o suporte de parede inferior



- Prenda as duas buchas espaçadoras do suporte inferior na parede utilizando os parafusos, como mostra a figura.
- Dependendo do estado da parede, utilize arruelas adicionais ao apertar os suportes de fixação.

6 Como anexar o suporte de parede superior

- São necessárias duas ou mais pessoas para levantar e instalar o produto.



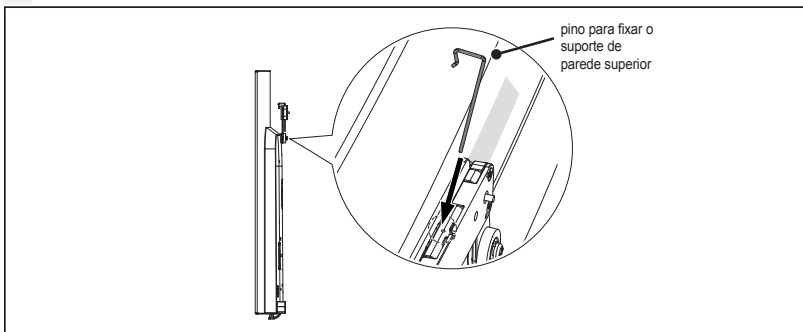
Encaixe a alça no suporte de parede superior como mostra a figura.

- Duas pessoas devem levantar a TV anexada à alça e verificar cuidadosamente de ambos os lados se está instalada corretamente.
- Certifique-se de que o produto esteja preso com firmeza, puxando a parte inferior da TV.
- O produto deve estar cerca de 10 mm de distância da parede. Ao conectar os cabos e acessórios, certifique-se de que o produto esteja instalado a uma distância suficiente da parede para evitar a pressão sobre eles.
- Empurrar o produto com força excessiva pode causar danos ao produto.

Siga a instrução abaixo.

Este produto é facilmente danificado por choques externos, por isso, segure-o com cuidado. Para obter mais informações, consulte o manual do proprietário da TV.

7 Como instalar o pino de fixação do suporte de parede superior

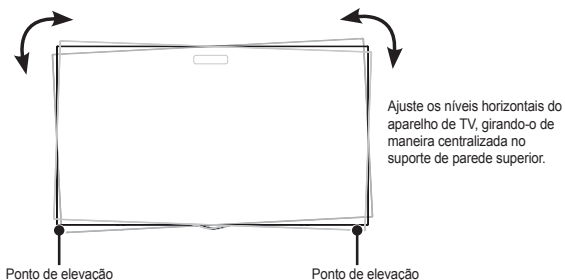


→ Depois de instalar o suporte de parede superior, prenda-o na TV utilizando o pino como mostra a ilustração.

* **ATENÇÃO** - Se o suporte de parede não estiver preso à TV usando o pino de fixação, a TV pode ser removida, resultando em danos ou ferimentos.

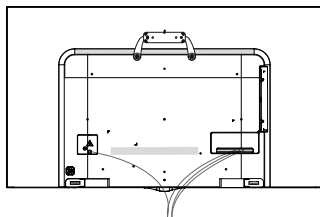
8 Como ajustar o nível do produto

Se o produto não estiver nivelado após a instalação, levante-o levemente para que se mova a uma posição nivelada.



9 Como arrumar os cabos

- Arrume os cabos como mostra a ilustração. Adquira um elástico para arrumar os cabos ou use o elástico que acompanha a TV.

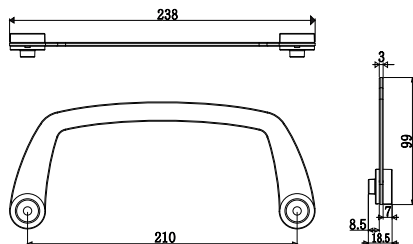




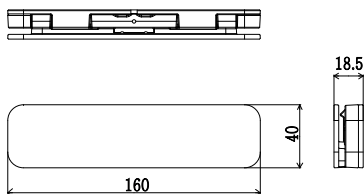
ESPECIFICAÇÃO DO PRODUTO

[unidade: mm]

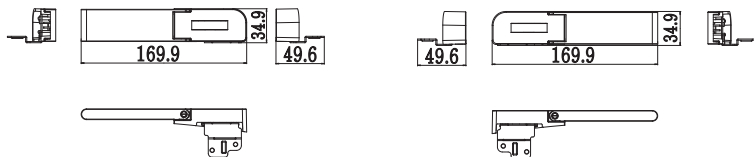
Suporte



Suporte de parede superior



Suporte de parede inferior



	Conjunto superior	Conjunto da alça	Conjunto inferior
Largura (mm)	160	238	169,9
Altura (mm)	40	99	34,9
Profundidade (mm)	18,5	18,5	49,6
Peso (kg)	1,1		
Capacidade de carga UL máxima (kg)	30		



O modelo e o número de série do produto estão localizados na parte traseira ou na lateral do equipamento. Anote-os caso precise dos serviços de manutenção.

MODELO _____

Nº DE SÉRIE _____