

MANUEL D'UTILISATION

Mini-chaîne Hi-Fi

Veillez lire attentivement ce manuel avant d'utiliser votre lecteur et conservez-le pour vous y référer ultérieurement.

CM4740 (CM4740, CMS4740F, CMS4740W)

CM4640 (CM4640, CMS4740F)

CM4540 (CM4540, CMS4540F, CMS4540W)

CM4440 (CM4440, CMS4540F)

CM4340 (CM4340, CMS4340F)



MFL68807002

Consignes de sécurité

1

Démarrage



ATTENTION
RISQUE DE CHOC ÉLECTRIQUE.
NE PAS OUVRIR



ATTENTION: AFIN DE RÉDUIRE LE RISQUE DE CHOC ÉLECTRIQUE, NE RETIREZ PAS LE BOÎTIER (NI L'ARRIÈRE). AUCUNE PIÈCE DE CET APPAREIL N'EST SUSCEPTIBLE D'ÊTRE RÉPARÉE PAR L'UTILISATEUR. CONFIEZ L'ENTRETIEN DE L'APPAREIL À DES PERSONNES QUALIFIÉES.



Le symbole d'un éclair à l'intérieur d'un triangle sert à avertir l'utilisateur de la présence d'une tension dangereuse non isolée dans le corps de l'appareil, qui peut être suffisamment élevée pour provoquer un risque d'électrocution.



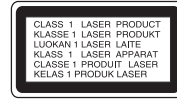
Le symbole d'un point d'exclamation à l'intérieur d'un triangle sert à avertir l'utilisateur de la présence d'instructions d'utilisation et de maintenance (entretien) importantes dans la documentation qui accompagne l'appareil.

AVERTISSEMENT: POUR PRÉVENIR TOUT RISQUE D'INCENDIE OU D'ÉLECTROCUTION, N'EXPOSEZ PAS CET APPAREIL À LA PLUIE OU À L'HUMIDITÉ.

AVERTISSEMENT: n'installez pas cet appareil dans un espace confiné tel qu'une bibliothèque ou tout autre meuble similaire.

ATTENTION: Ne bloquez pas les ouvertures de ventilation. Installez en suivant les instructions du fabricant.

Les rainures et les ouvertures du boîtier ont été conçues pour ventiler et assurer un fonctionnement fiable du produit et pour le protéger des surchauffes. Il ne faut jamais bloquer les ouvertures en plaçant le produit sur un lit, un sofa, un tapis ou une autre surface semblable. Ce produit ne doit pas être placé dans une installation encastrée, comme une étagère ou un rack, à moins que l'endroit soit correctement ventilé ou que les instructions du fabricant aient été suivies.



ATTENTION: cet appareil utilise un système laser. Afin de garantir l'utilisation correcte de cet appareil, veuillez lire attentivement ce manuel d'utilisation et conservez-le pour vous y référer ultérieurement. Si l'appareil nécessite une intervention de maintenance, contactez un point de service après-vente agréé.

L'utilisation de commandes, de réglages ou de procédures autres que ceux décrits dans ce document peut entraîner une exposition à des radiations dangereuses.

PRÉATTENTION concernant le cordon d'alimentation

Il est recommandé de brancher la plupart des appareils sur un circuit dédié.

Autrement dit, un circuit comportant une prise de courant qui alimente uniquement cet appareil et qui n'a ni autres prises ni circuit dérivé. Reportez-vous à la page des spécifications de ce manuel d'utilisation pour plus de détails. Ne surchargez pas les prises murales. Les prises murales surchargées, desserrées ou endommagées, les câbles de rallonge, les cordons d'alimentation effilochés, ou les gaines isolantes craquelées ou endommagées constituent un danger. Chacune de ces conditions peut entraîner un risque de choc électrique ou d'incendie. Examinez régulièrement le cordon de votre appareil et, si son aspect indique qu'il est endommagé ou détérioré, débranchez-le, cessez d'utiliser l'appareil, et faites remplacer le cordon par une pièce de rechange appropriée auprès d'un point de service après-vente agréé.

Protégez le cordon d'alimentation de sorte qu'il ne puisse pas être tordu, entortillé, pincé, coincé dans une porte ou piétiné. Faites particulièrement attention aux fiches, aux prises murales et au point d'où sort le cordon de l'appareil.

Pour déconnecter l'appareil du réseau électrique, retirez le cordon d'alimentation de la prise électrique. Lors de l'installation de l'appareil, assurez-vous que la prise soit facilement accessible.

Cet appareil est équipé d'une batterie transportable ou de piles rechargeables.

Retrait sans danger de la batterie ou des piles de l'appareil

Pour retirer la batterie ou les piles usagées, procédez dans l'ordre inverse de leur insertion. Pour empêcher toute contamination de l'environnement et tout danger pour la santé des êtres humains et des animaux, la batterie ou les piles usagées doivent être mises au rebut dans le conteneur approprié à un point de collecte prévu pour leur recyclage. Ne jetez pas la batterie ou les piles usagées avec les autres déchets. Recyclez toujours les batteries et piles rechargeables usagées. Les piles ne doivent pas être exposées à une chaleur excessive comme le soleil, ou le feu.

ATTENTION: l'appareil ne doit pas être exposé à des projections d'eau ou à des éclaboussures, et aucun objet rempli de liquide tel qu'un vase ne doit être posé sur l'appareil.



LG Electronics déclare ce/ces produit(s) conforme(s) aux normes de base et aux dispositions des Directives 2004/108/CE, 2006/95/CE, 2009/125/CE et 2011/65/EU en la matière.

Contactez le bureau pour la conformité de ce produit :

LG Electronics Inc.
EU Representative, Krijgsman 1,
1186 DM Amstelveen, The Netherlands

- Veuillez noter que ce Centre n'est PAS un Service Client. Pour les Informations Service Client, veuillez consulter la Carte de Garantie ou contacter le revendeur chez qui vous avez acheté le produit.

Table des matières

1 Démarrage

- 2 Consignes de sécurité
- 6 Fonctionnalités uniques
- 6 Accessoires
- 7 Fichiers compatibles
 - 7 – Impératifs pour les fichiers musicaux
 - 7 – Périphériques USB compatibles
 - 7 – USB device requirement
- 8 Télécommande
- 9 Panneau avant
- 11 Panneau arrière (CM4740, CM4540)
- 12 Panneau arrière (CM4640)
- 13 Panneau arrière (CM4440, CM4340)

2 Raccordements

- 14 Raccordement des enceintes
 - 14 – Raccordement des enceintes à l'appareil
 - 14 – Raccordement du caisson de basse à l'appareil (CM4740, CM4540)
- 15 Branchement de l'antenne
- 15 Raccordement d'appareils auxiliaires
 - 15 – Connexion USB
 - 16 – Connexion AUX IN
 - 16 – Connexion d'entrée portable

3 Utilisation

- 17 Fonctions de base
 - 17 – CD/USB Opérations
 - 17 – Lecture automatique
- 18 Autres opérations
 - 18 – Lecture programmée
 - 18 – Suppression de la liste programmée
 - 18 – Recherche d'un dossier
 - 19 – Suppression d'un fichier MP3/WMA
 - 19 – Affichage des informations sur les fichiers
 - 19 – Désactivation temporaire du son
 - 19 – DEMO
 - 20 – Lecture en mode AUTO DJ
- 21 Utilisation de la radio
 - 21 – Ecouter la radio
 - 21 – Préréglage des stations de radio
 - 21 – Suppression de toutes les stations mémorisées
 - 21 – Amélioration d'une mauvaise réception FM
- 22 Réglage du son
 - 22 – Réglage du mode surround
- 23 Réglage de l'horloge
 - 23 – Utilisation de votre appareil comme réveil
 - 23 – Réglage de la veille programmée
 - 23 – Diminution de la luminosité
- 23 Mise en veille automatique
- 24 Fonctions avancées
 - 24 – Ecouter de la musique depuis un appareil
 - 24 – Enregistrement sur un périphérique USB
 - 24 – Sélection du débit binaire et de la vitesse d'enregistrement
 - 24 – Repiquage d'un périphérique USB sur un autre périphérique USB

4 Dépannage

26 Dépannage

5 Annexe

27 Spécifications générales

28 Spécifications générales

29 Entretien

29 – Manipulation de l'appareil

29 – Remarques sur les disques

1

2

3

4

5

Fonctionnalités uniques

Enregistrement direct sur un périphérique USB

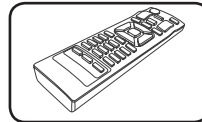
Permet d'enregistrer de la musique sur votre périphérique USB.

AUTO DJ

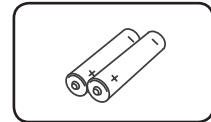
Écoute de musique stockée sur votre appareil Bluetooth.

Accessoires

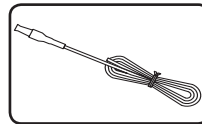
Votre appareil est fourni avec les accessoires suivants.



Télécommande (1)



Piles (2)



Antenne FM (1)

Fichiers compatibles

Impératifs pour les fichiers musicaux

La compatibilité de ce lecteur avec les fichiers MP3/WMA est limitée comme suit :

- Débit binaire : entre 32 kHz et 48 kHz (MP3), entre 32 kHz et 48 kHz (WMA)
- Fréquence d'échantillonnage : entre 32 kbps et 320 kbps (MP3), 40 kbps et 192 kbps (WMA)
- Nombre max de fichiers : moins de 999
- Extension des fichiers : ".mp3" / ".wma"
- Système de fichier du CD-ROM : ISO9660/ JOLIET
- Il est recommandé d'utiliser Easy-CD Creator, pour créer un système de fichier ISO 9660.
- Lorsque vous reformatez un disque réenregistrable, vous devez régler l'option du format du disque sur [Masterisé] pour que celui-ci soit compatible avec les lecteurs LG. Lorsque vous réglez l'option sur Life File System, vous ne pouvez pas l'utiliser sur les lecteurs LG. (Masterisé/Live File System : système de format de disque pour Windows Vista)

Le codec audio DTS n'est pas pris en charge. Autrement dit, le son n'est pas retransmis pour le format DTS.

Périphériques USB compatibles

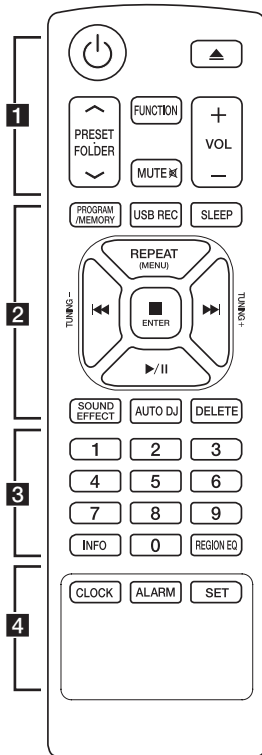
- Lecteur MP3 : lecteur MP3 à mémoire Flash.
- Clé USB à mémoire Flash : clés USB 2,0 ou USB 1,1.
- La fonction USB de cet appareil ne prend pas en charge certains périphériques USB.

USB device requirement

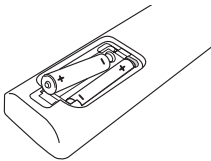
- Les périphériques nécessitant l'installation d'un programme supplémentaire après la connexion à un ordinateur ne sont pas pris en charge.
- Ne retirez pas le périphérique USB pendant l'utilisation..
- Si le périphérique USB a une grande capacité, la recherche peut prendre quelques minutes.
- Pour éviter la perte de données, sauvegardez toutes vos données.
- Si vous utilisez un câble d'extension USB ou un concentrateur USB, le périphérique USB ne sera pas reconnu.
- Le système de fichiers NTFS n'est pas pris en charge. (Seul le système de fichiers FAT (16/32) est accepté.)
- Cet appareil ne prend pas en charge un nombre total de fichiers supérieur à 1,000.
- Les disques durs externes, les périphériques verrouillés ou les périphériques USB de type disque dur ne sont pas pris en charge.
- Le port USB de l'appareil ne peut pas être raccordé à un ordinateur. L'appareil ne peut pas être utilisé comme périphérique de stockage.
- Certains périphériques USB sont susceptibles de ne pas fonctionner sur cet appareil.

Télécommande

1
Démarrage



Insertion des piles



Retirez le couvercle du compartiment des piles à l'arrière de la télécommande, puis insérez une pile AAA en respectant la polarité **+** et **-**.

• • • • • **1** • • • • •

⏻ (Marche/Arrêt) : ALLUME et ARRETE l'appareil.

▲ (Ouvrir/Fermer) : Permet d'ouvrir ou de fermer le tiroir du disque.

PRESET-FOLDER **▲**/**V** :

- Permettent de rechercher un dossier contenant des fichiers MP3/WMA. Lorsque le CD ou le périphérique USB contient des fichiers MP3/WMA répartis dans plusieurs dossiers, appuyez sur la touche **PRESET-FOLDER ▲/V** pour sélectionner le dossier que vous voulez lire.

- Permettent de choisir un numéro prédéfini pour une station de radio.

FUNCTION : Permet de sélectionner la fonction et la source d'entrée.

MUTE **⏻** : Permet de mettre le son en sourdine.

VOL +/- : Permet de régler le volume des enceintes.

• • • • • **2** • • • • •

PROGRAM/MEMORY :

- Memorise les stations radio.
- Permet de créer une liste de lecture.

USB REC : Enregistrement direct USB.

SLEEP : Configure l'arrêt automatique du système à une heure donnée. (Variateur : L'éclairage de l'afficheur sera assombri de moitié.)

REPEAT (MENU) : Écouter vos pistes plusieurs fois ou aléatoirement.

⏮/⏭ (Ignorer/Rechercher) :

- Permettent d'effectuer une avance ou un retour rapide.
- Recherches d'une section sur une piste.

TUNING-/+ : Permettent de sélectionner la station de radio.

■ ENTER :

- Arrête la lecture ou l'enregistrement.
- Annule la fonction SUPPRIMER.

▶/|| (Lecture/Pause) :

- Permet de démarrer ou mettre en pause la lecture.
- Sélectionne STEREO/MONO.

SOUND EFFECT : Permet de choisir des ambiances sonores.

AUTO DJ : Permet de sélectionner le mode AUTO DJ. (pour plus d'informations, reportez-vous à la page 20)

DELETE : Permet de supprimer des fichiers MP3/WMA.

• • • • • **3** • • • • •

Touches numériques **0** et **9** : Permettent de sélectionner un numéro prédéfini, ainsi que des pistes ou fichiers numérotés.

INFO : Voit les informations sur votre musique. Un fichier MP3 vient souvent avec une balise ID3. La balise donne le titre, l'artiste, l'album ou l'heure.

REGION EQ : Permet de choisir des ambiances sonores.

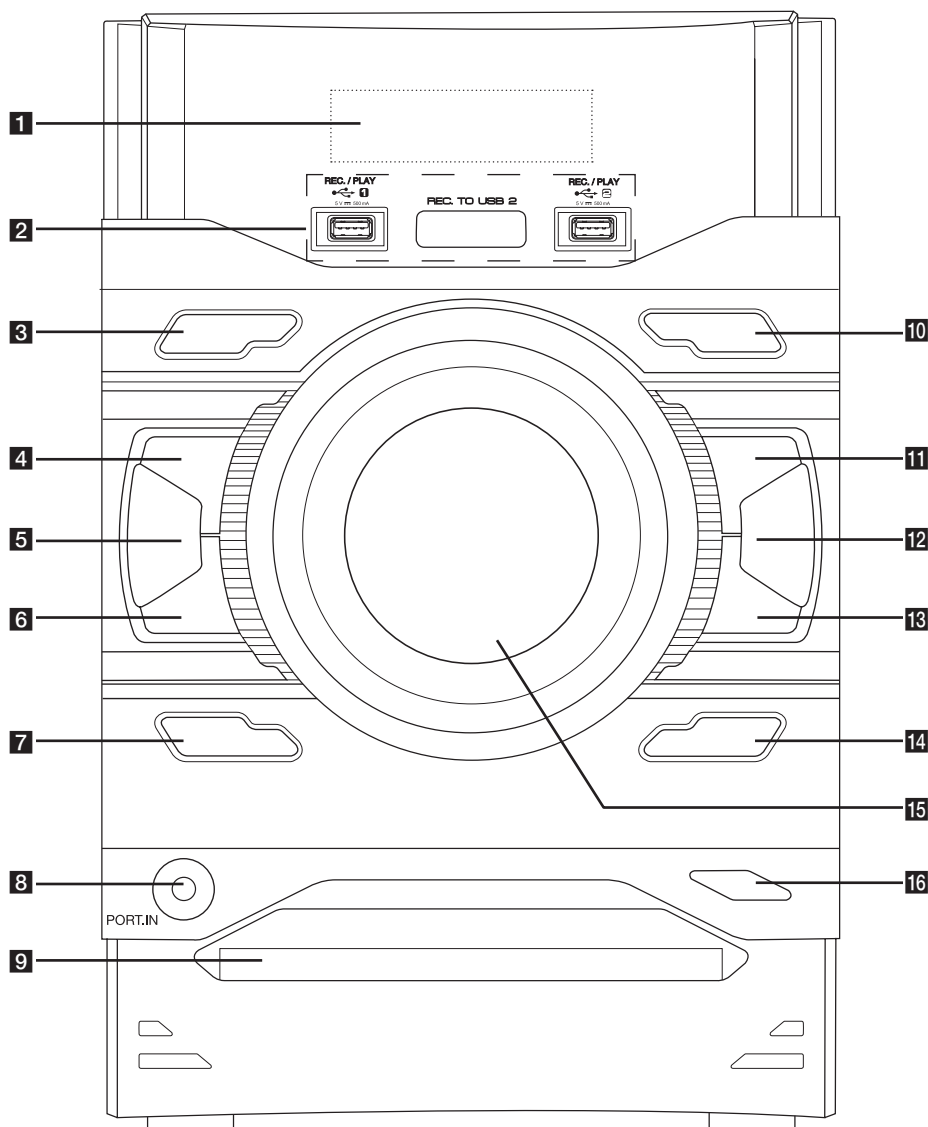
• • • • • **4** • • • • •

CLOCK : Permet de régler l'horloge et de consulter l'heure.

ALARM : Permet d'utiliser votre lecteur comme réveil.

SET : Permet de confirmer les réglages.

Panneau avant



1

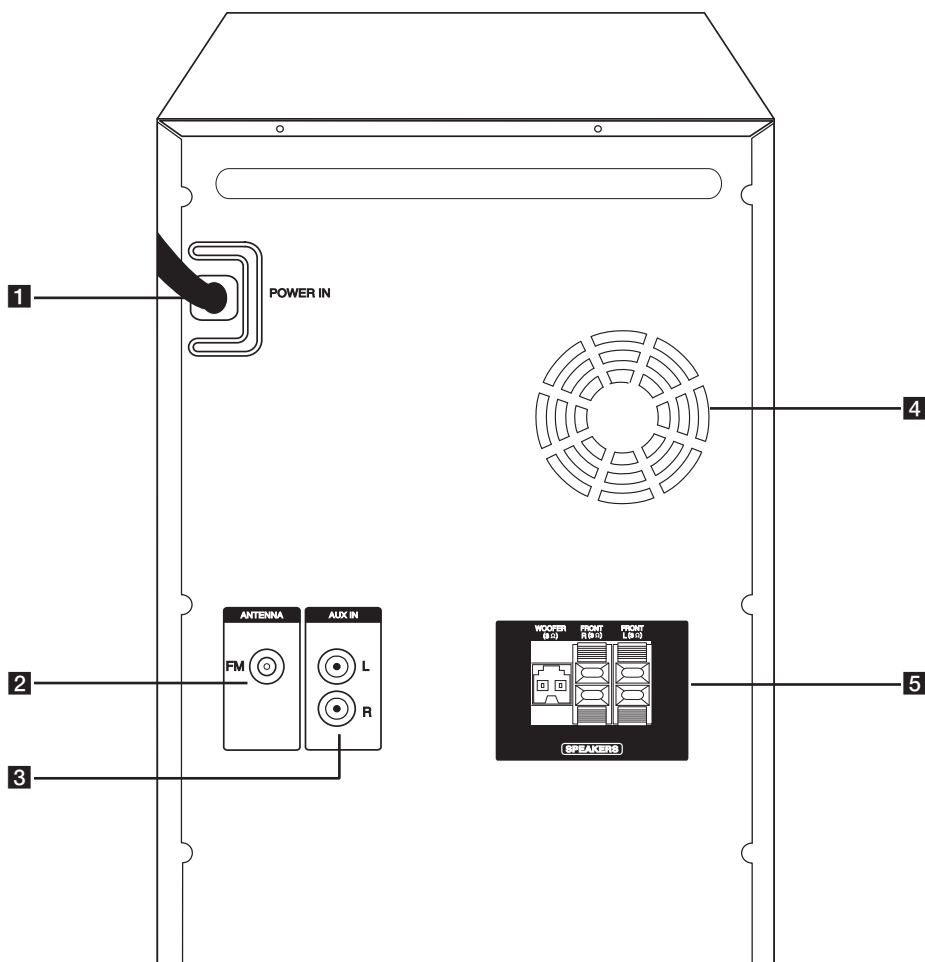
Démarrage

- 1** Afficheur
- 2** USB 1/ USB 2
Lance la lecture des fichiers audio en branchant le périphérique USB.
- R** **USB REC.**
Enregistrement sur un périphérique USB.
- 3** **⏻/⏮** (Marche/ Arrêt)
ALLUME et ARRETE l'appareil.
- 4** **⏹** (Arrêt)
Arrête la lecture ou l'enregistrement.
- 5** **AUTO DJ**
Permet de sélectionner le mode AUTO DJ.
(pour plus d'informations, reportez-vous à la page 20)
- 6** **⏮** (Ignorer/Rechercher)
- Permet d'effectuer une recherche vers l'arrière.
- Permet d'accéder à la piste ou au fichier précédent.
- 7** **DEMO**
Permet d'activer la démonstration de chaque fonction
- 8** **PORT. IN**
- 9** Fente Disque
- 10** **FUNCTION**
Permet de sélectionner la fonction et la source d'entrée.
- 11** **>||**
ST./MO.
- Permet de démarrer ou mettre en pause la lecture.
- Sélectionne STEREO/MONO.
- 12** **LG EQ**
Permet de choisir des ambiances sonores.
- 13** **>>|** (Ignorer/Rechercher)
- Permet d'effectuer une recherche vers l'avant.
- Permet de passer à la piste / fichier suivant
- 14** **BASS BLAST**
Permet de sélectionner directement le mode son BASS BLAST ou BYPASS.
- 15** **MASTER VOLUME**
Règle le volume de l'enceinte.
- 16** **⏮** (Ouverture/Fermeture)
Permet d'ouvrir ou de fermer le plateau du disque.

Panneau arrière (CM4740, CM4540)

1

Démarrage

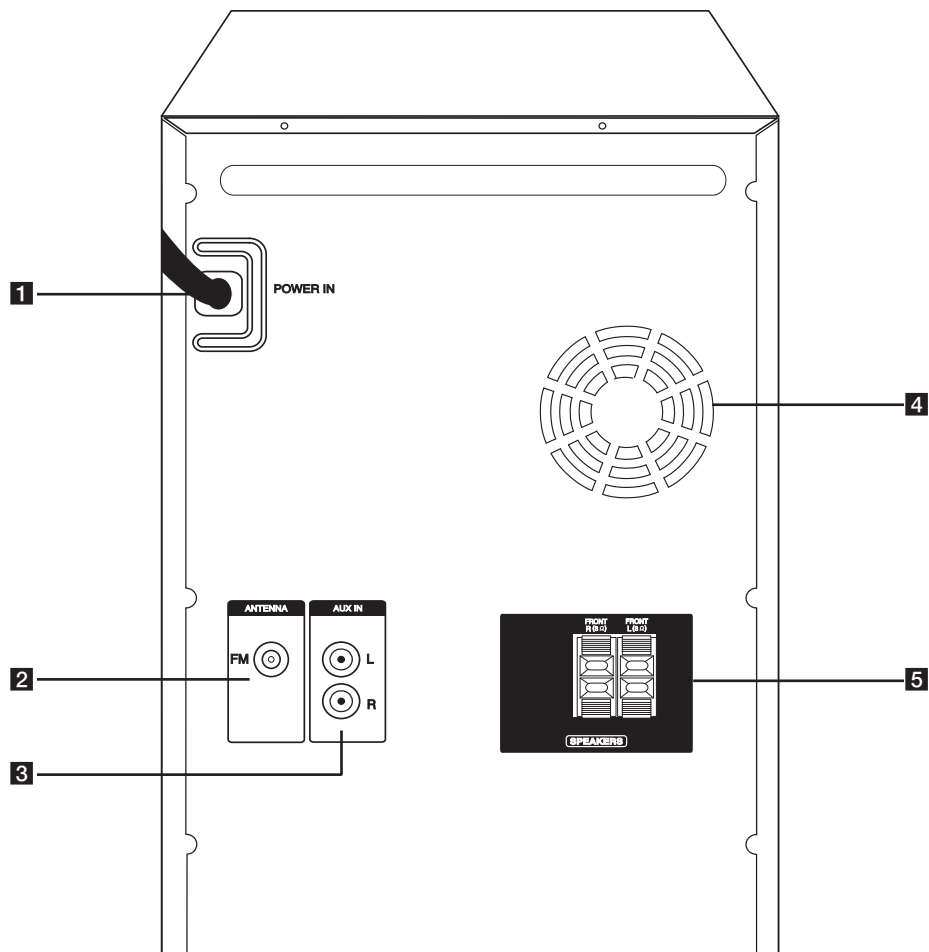


- 1** POWER IN
- 2** ANTENNA (FM)
- 3** Connecteur AUX IN (L/R)
- 4** Ventilateur
- 5** Borne / cordon SPEAKERS

Panneau arrière (CM4640)

1

Démarrage

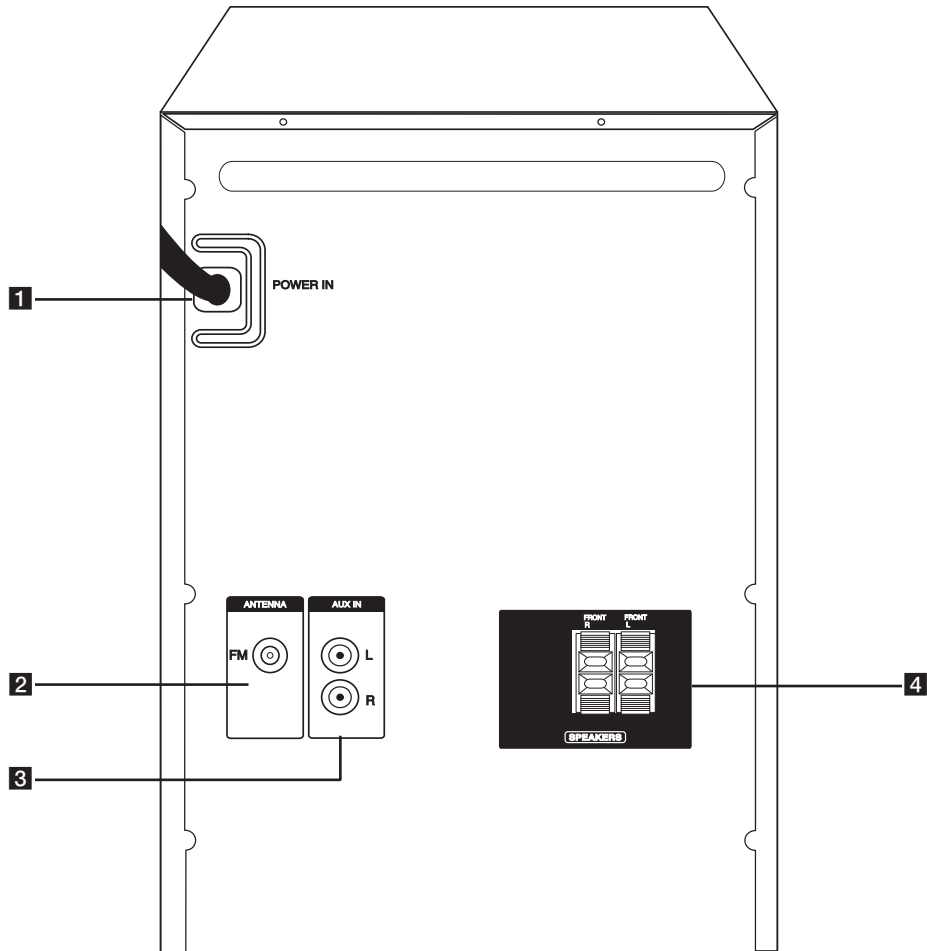


- 1** POWER IN
- 2** ANTENNA (FM)
- 3** Connecteur AUX IN (L/R)
- 4** Ventilateur
- 5** Borne SPEAKERS

Panneau arrière (CM4440, CM4340)

1

Démarrage



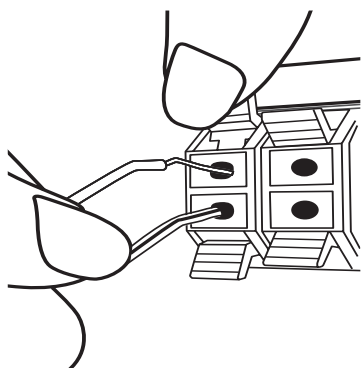
- 1** POWER IN
- 2** ANTENNA (FM)
- 3** Connecteur AUX IN (L/R)
- 4** Borne SPEAKERS

Raccordement des enceintes

Raccordement des enceintes à l'appareil

Raccordez les fils des enceintes à l'appareil. Pour raccorder le câble à l'appareil, soulevez chacun des ergots en plastique afin d'ouvrir la borne de raccordement de l'appareil. Insérez le fil et refermez l'ergot.

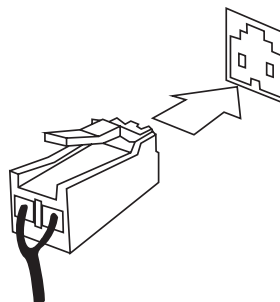
Raccordez l'extrémité noire de chaque fil aux bornes marquées - (moins) et l'autre extrémité aux bornes marquées + (plus).



Raccordement du caisson de basse à l'appareil (CM4740, CM4540)

Raccordez le cordon d'un caisson de basse au lecteur.

Insérez le connecteur du caisson de basse jusqu'à ce qu'il s'enclenche.



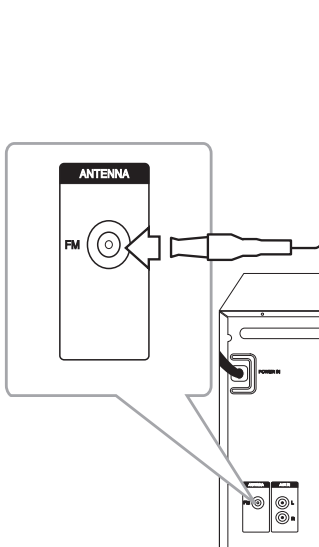
Couleur	Enceinte
Orange	Caisson de basse
Rouge	Avant R
Blanc	Avant L

⚠ Attention

- Faites attention à ce que les enfants ne mettent pas les mains ni d'autres objets dans le *conduit d'enceinte.
*Conduit d'enceinte : ouverture permettant d'obtenir un son de graves plein dans le boîtier de l'enceinte.
- Les enceintes contenant des pièces magnétiques, il est possible que des irrégularités de couleurs apparaissent sur l'écran du téléviseur ou du moniteur d'ordinateur. Utilisez les enceintes à une distance éloignée de votre téléviseur ou écran d'ordinateur.
- Ne raccordez pas d'autres enceintes que le caisson de basse à la borne de raccordement du caisson de basse située à l'arrière de l'appareil.

Branchement de l'antenne

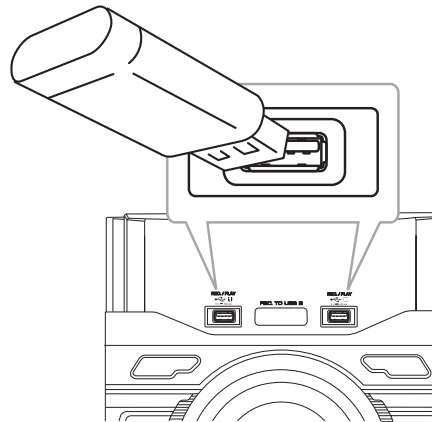
Raccordez l'antenne au port antenne situé à l'arrière de l'appareil. Veillez à déployer complètement l'antenne filaire FM.



Raccordement d'appareils auxiliaires

Connexion USB

Raccordez le port USB de la clé mémoire USB (ou baladeur MP3, etc.) au port USB à l'avant de l'appareil.



! Remarque

Retrait du périphérique USB de l'appareil :

1. Sélectionnez une fonction/un mode différent ou appuyez sur **ENTER** sur la télécommande ou deux fois de suite sur **ENTER** sur l'appareil.
2. Retirez le périphérique USB de l'appareil.

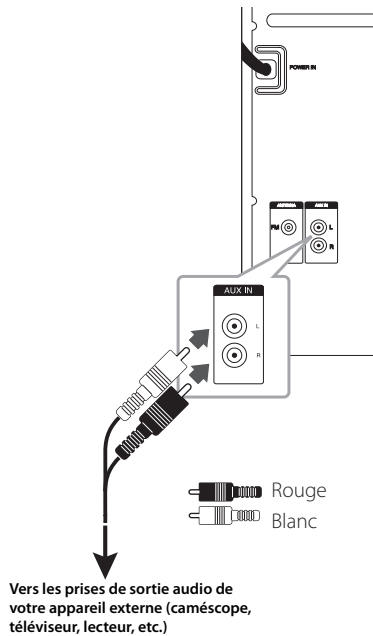
Connexion AUX IN

Raccordez une sortie du périphérique auxiliaire (caméscope, téléviseur, lecteur, etc.) au connecteur d'entrée **AUX IN(L/R)**.

Si votre périphérique n'a qu'une sortie audio (mono), raccordez-le à la prise audio (blanche) de gauche sur l'appareil.

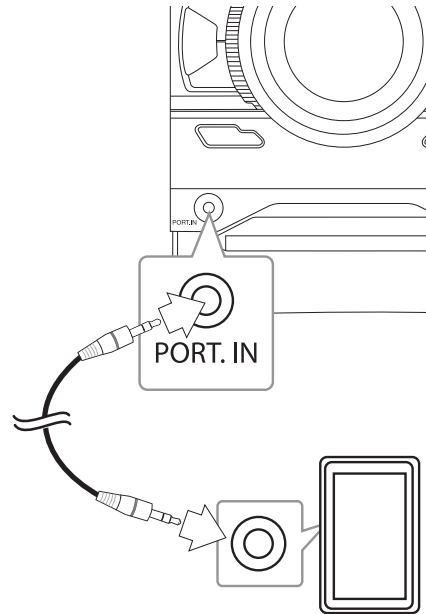
2

Raccordements



Connexion d'entrée portable

Branchez une sortie (écouteur ou sortie de ligne) de l'appareil portable (MP3 ou baladeur multimédia, etc.) au connecteur **PORT. IN**.



Fonctions de base

CD/USB Opérations

1. Insérez le disque en appuyant sur la touche ▲ de la télécommande ou ▲ de l'appareil. Raccordez le périphérique USB au port USB 1/2.
2. Sélectionnez la fonction CD ou USB en appuyant sur la touche **FUNCTION**.
3. Sélectionnez un fichier ou une piste que vous voulez lire à l'aide des touches ◀◀/▶▶ de la télécommande ou |◀◀/▶▶| de l'appareil.

Opération	Action
Arrêt	Appuyez sur la touche ■ ENTER de la télécommande ou sur la touche □ de l'appareil.
Lecture	Appuyez sur la touche ▶/ de la télécommande ou sur la touche > de l'appareil.
Pause	Pendant la lecture, appuyez sur la touche ▶/ de la télécommande ou > de l'appareil.
Accès à la piste ou au fichier précédent/suivant	Utilisez les touches ◀◀/▶▶ de la télécommande ou ◀◀/▶▶ de l'appareil pour changer de piste ou de fichier en mode arrêt. Durant la lecture, utilisez la touche ▶▶ de la télécommande ou la touche >> de l'appareil pour passer à la piste ou au fichier suivant. Lors des 2 premières secondes de lecture, vous pouvez revenir à la piste ou au fichier précédent à l'aide de la touche ◀◀ de la télécommande ou ◀◀ de l'appareil. Après 3 secondes de lecture, appuyez sur la touche ◀◀ de la télécommande ou sur ◀◀ de l'appareil pour revenir au début de la piste ou du fichier.
Sélection d'une piste/fichier directement	Utilisez les touches numériques 0 à 9 de la télécommande pour accéder directement à la piste ou au fichier de votre choix.

Recherche d'une section dans une piste/fichier	Appuyez sur ◀◀/▶▶ sur la télécommande ou ◀◀/▶▶ sur l'appareil. Durant la lecture et relâchez-le à l'endroit que vous voulez écouter.
Lecture répétée ou aléatoire	Appuyez plusieurs fois sur la touche REPEAT(MENU) de la télécommande. Reportez-vous aux remarques ci-après pour plus de détails sur les différents affichages.

Lecture automatique

Les CD audio/MP3/WMA sont lus automatiquement une fois le plateau du disque fermé.

La fonction CD est automatiquement sélectionnée lorsque le plateau est ouvert ou fermé, même s'il ne contient aucun disque.

! Remarque

- L'affichage change dans l'ordre suivant.

USB	MP3/WMA CD	Audio CD
RPT 1	RPT 1	RPT 1
RPT*DIR	RPT DIR	-
RPT ALL	RPT ALL	RPT ALL
RANDOM	RANDOM	RANDOM
OFF	OFF	OFF

*DIR: Répertoire

- Lorsque vous lisez une liste programmée, seules les options RPT 1 et RPT ALL sont disponibles.
- Même après redémarrage de l'appareil ou la commutation d'une fonction à une autre, vous pouvez écouter de la musique du point où la lecture a été effectuée.
- Si vous laissez le plateau du disque ouvert pendant 5 minutes, il se refermera automatiquement.

Autres opérations

Lecture programmée

La fonction de programmation vous permet de mémoriser dans le récepteur vos fichiers préférés d'un disque ou d'un périphérique USB.

Un programme peut contenir 20 pistes ou fichiers pour chaque support (CD, USB1, USB2). Vous pouvez donc mémoriser 60 pistes ou fichiers au total.

1. Appuyez sur la touche **PROGRAM/MEMORY** de la télécommande en mode arrêt.
2. Utilisez les touches **◀◀/▶▶** de la télécommande pour sélectionner une piste ou un fichier.
3. Appuyez sur la touche **PROGRAM/MEMORY** pour mémoriser et sélectionner la piste ou le fichier suivant.
4. Répétez les étapes 2 et 3 pour mémoriser d'autres pistes ou fichiers. (Vous pouvez modifier la liste en utilisant la touche **PRESET.FOLDER ^/V** pour sélectionner le numéro de programme.)
5. Appuyez de nouveau sur la touche **PROGRAM/MEMORY**.

Pour lire la liste programmée, appuyez sur la touche **▶/||** une fois la liste créée.

! Remarque

Lorsque vous créez ou modifiez la liste programmée, le mode de répétition REPEAT est désactivé.

Suppression de la liste programmée

La fonction de suppression n'est opérationnelle que dans le mode d'édition du programme.

1. Appuyez sur la touche **PROGRAM/MEMORY** de la télécommande en mode arrêt.
2. Sélectionnez une chanson en appuyant plusieurs fois sur la touche **PROGRAM/MEMORY** ou **PRESET.FOLDER ^/V**.
3. Appuyez sur la touche **DELETE** pendant qu'une chanson est sélectionnée.

! Remarque

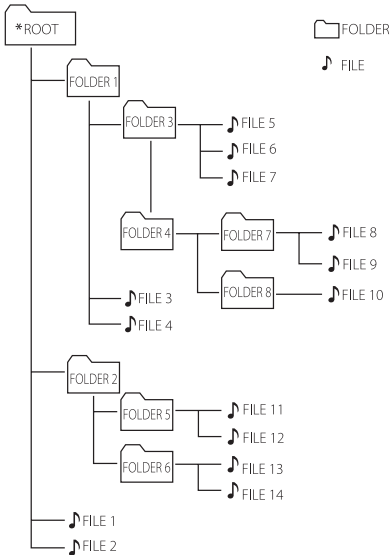
- La liste programmée est effacée dans les cas suivants.
 - Retirer le disque ou le périphérique USB.
 - Suppression ou enregistrement des fichiers de musique sur le périphérique USB.
- Le programme est arrêté dans les cas suivants.
 - Modification de la fonction pour les autres.
 - Éteindre et rallumer l'appareil.
 - Manipulation des boutons numériques sur la télécommande.

Recherche d'un dossier

1. Appuyez plusieurs fois sur la touche **PRESET.FOLDER ^/V** de la télécommande jusqu'à ce que le dossier de votre choix apparaisse dans l'afficheur.
2. Appuyez sur **▶/||** pour sa lecture. Le premier fichier du dossier est mis en lecture.

! Remarque

- Les dossiers/fichiers CD/USB sont reconnus comme suit.



- Les dossiers vides ne sont pas affichés.
- Les dossiers se présentent dans l'ordre suivant;
ROOT → FOLDER 1 → FOLDER 3 → FOLDER 7 → FOLDER 8 → FOLDER 5 → FOLDER 6
- Les pistes seront lues de la 🎵 piste n°1 à la 🎵 piste n°14 une par une.
- Les pistes et dossiers seront présentés dans l'ordre où ils ont été enregistrés mais peuvent ne pas l'être, en fonction des conditions d'enregistrement.
- *ROOT : Le premier écran que vous voyez quand un ordinateur reconnaît une clé CD/USB est appelé « ROOT ».

Suppression d'un fichier MP3/WMA

Vous pouvez supprimer un fichier, un dossier ou formater en appuyant sur **DELETE**. (USB uniquement)

- Appuyez sur **DELETE** de façon répétée lorsque vous sélectionnez un fichier MP3/WAP. Cette fonction est prise en charge uniquement à

l'arrêt. L'affichage change dans l'ordre suivant.

- DEL FILE : supprime le fichier.
- DEL DIR : supprime le dossier.
- FORMAT : formats USB.

- Pour supprimer un fichier/dossier ou formater, appuyez sur ►/|| de la télécommande ou appuyez sur >|| de l'appareil.
- Si vous voulez quitter le mode actuel, appuyez sur ■ **ENTER** sur la télécommande ou appuyez sur □ sur l'appareil.

! Attention

- Ne retirez pas le périphérique USB de son emplacement pendant qu'il est en utilisation (lecture, suppression, etc.).
- Il est recommandé d'effectuer des sauvegardes régulières pour éviter la perte de données.
- La fonction de suppression peut ne pas être prise en charge en fonction de l'état du périphérique USB.


Affichage des informations sur les fichiers

Lors de la lecture d'un fichier MP3 contenant des informations, vous pouvez afficher ces informations en appuyant sur la touche **INFO**.

Désactivation temporaire du son

Appuyez sur la touche **MUTE**  de la télécommande pour mettre le son en sourdine.

Vous pouvez mettre le son en sourdine pour répondre au téléphone, par exemple. Le symbole de sourdine "MUTE" apparaît alors dans l'afficheur.

Pour annuler, appuyez à nouveau sur la touche **MUTE**  ou changez le volume sonore.

DEMO

Lorsque l'appareil est éteint, appuyez une fois sur la touche **DEMO** de l'appareil. L'appareil s'allumera et montrera chacune des fonctions dans l'afficheur. Pour annuler la DEMO fonction, appuyez de nouveau sur la touche **DEMO**.

! Remarque

Vous pouvez profiter d'autres fonctions dans le mode DÉMO. Le mode DÉMO se mettra alors en pause temporairement.

- Si vous n'appuyez sur aucune touche dans les 10 secondes, le mode DÉMO se lancera automatiquement.

Lecture en mode AUTO DJ

Le mode AUTO DJ mélange la fin d'une chanson avec le début d'une autre pour une lecture en fondu enchaîné. Il égalise le volume entre les pistes afin que la lecture soit ininterrompue.

Appuyez plusieurs fois sur la touche **AUTO DJ** de l'appareil ou de la télécommande. L'affichage alterne comme suit. RANDOM (AUTO DJ RANDOM) -> RPT (AUTO DJ SEQUENTIAL) -> (AUTO DJ OFF)

Mode	Afficheur	Description
OFF	- (AUTO DJ OFF)	-
RANDOM	RANDOM (AUTO DJ RANDOM)	La musique est lue de façon aléatoire.
REPEAT	RPT (AUTO DJ SEQUENTIAL)	La musique est lue en boucle.

! Remarque

- Recherche d'une section sur la piste/fichier ou une lecture répétée ou aléatoire n'est pas prise en charge sur le mode AUTO DJ.
- En mode AUTO DJ, vous ne pouvez pas rechercher des fichiers en appuyant sur la touche **PRESET-FOLDER** \wedge/V de la télécommande.
- Si vous accédez à d'autres fonctions ou arrêtez la musique en appuyant sur \square sur l'appareil (ou sur \blacksquare **ENTER** sur la télécommande) en mode AUTO DJ, la fonction AUTO DJ sera désactivée.
- La fonction AUTO DJ n'est pas prise en charge avec les fichiers de musique dont la durée est inférieure à 60 secondes.
- Tous les fichiers de musique sont répétés jusqu'à ce que vous désactiviez la fonction AUTO DJ.
- Seul AUTO DJ SEQUENTIAL est sélectionné quand la liste du Program est jouée.

Utilisation de la radio

Vérifiez que les antennes FM soient connectées.
(Reportez-vous à la page 15.)

Ecouter la radio

1. Appuyez sur la touche **FUNCTION** jusqu'à ce que l'afficheur indique FM.
L'appareil se règle sur la dernière station reçue.
2. Réglage automatique : Appuyez et maintenez enfoncé **TUNING-/+** sur la télécommande ou **I<</>>I** sur l'appareil pendant deux secondes jusqu'à ce que la fréquence commence à changer, puis relâchez. La recherche s'arrête lorsque l'appareil détecte une station.

Réglage manuel: Appuyez sur **TUNING -/+** de la télécommande ou **I<</>>I** sur l'appareil à plusieurs reprises.
3. Réglez le volume à l'aide de la touche **VOL +/-** de la télécommande ou touchez le bouton de réglage du volume sur l'appareil.

Préréglage des stations de radio

Vous pouvez préréglager 50 stations FM.
Avant de régler, veillez à baisser le volume.

1. Appuyez sur la touche **FUNCTION** jusqu'à ce que l'afficheur indique FM.
2. Sélectionnez la fréquence désirée en appuyant sur **TUNING-/+** de la télécommande ou **I<</>>I** de l'appareil.
3. Appuyez sur **PROGRAM/MEMORY**. Un numéro prédéfini clignotera sur l'afficheur.
4. Appuyez sur la touche **PRESET-FOLDER \wedge /V** pour sélectionner le numéro prédéfini de votre choix.
5. Appuyez sur la touche **PROGRAM/MEMORY** de la télécommande. La station est mémorisée.
6. Répétez les étapes 2 à 5 pour mémoriser d'autres stations.
7. Pour écouter une station présélectionnée, appuyez sur **PRESET-FOLDER \wedge /V** ou Touches numériques **0** et **9**.

Suppression de toutes les stations mémorisées

1. Maintenez enfoncée **PROGRAM/MEMORY** pendant deux secondes. "ERASEALL" clignotera sur l'affichage du récepteur.
2. Appuyez sur **PROGRAM/MEMORY** pour effacer toutes les stations radio mémorisées.

Amélioration d'une mauvaise réception FM

Appuyez sur la touche **▶/||** de la télécommande ou **>||** de l'appareil. Le tuner passera du son stéréo au son mono. La réception sera alors améliorée.

3

Utilisation

Réglage du son

Réglage du mode surround

Ce système comporte un certain nombre de champs acoustiques surround pré-réglés. Vous pouvez sélectionner le mode son de votre choix en utilisant la touche **SOUND EFFECT** de la télécommande.

Les éléments affichés pour l'égaliseur peuvent être différents selon les sources et les effets sonores.

3

Utilisation

SUR L'ÉCRAN	Description
NATURAL	Offre un son naturel améliorant le confort d'écoute.
Spatialisation locale	Effet sonore optimisé selon les régions. (FORRO/FUNK/SERTANEJO/DANGDUT/ARABIC/PERSIAN/INDIA/REGUETON/MERENGUE/SALSA/SAMBA/CUMBIA/AFRO)
AUTO EQ	Offre le réglage sonore le plus adapté au genre indiqué dans la balise ID3 des fichiers MP3.
POP CLASSIC JAZZ ROCK	Ce programme ajoute une atmosphère au son, vous donnant l'impression d'assister à un vrai concert de musique rock, pop, jazz ou classique.
MP3 -- OPT	Cette fonction est optimisée pour les fichiers MP3 compressibles. Elle améliore les aigus.
BASS	Pendant la lecture, renforce les aigus, les graves et l'effet de son surround.
LOUDNESS	Permet d'améliorer les aigus et les graves.
FOOT BALL	Active le mode d'effet sonore Stade de FOOTBALL.
BYPASS	Désactive les effets d'égaliseur.

! Remarque

- Sur certains haut-parleurs, le son peut ne pas être perceptible ou être faiblement perceptible selon le mode choisi.
- Vous devez éventuellement réinitialiser le mode Surround après avoir modifié l'entrée et parfois même après un changement de piste/fichier.
- En appuyant sur **BASS BLAST** sur l'appareil, vous pouvez sélectionner directement le son BYPASS ou BASS BLAST.

Réglage de l'horloge

1. Allumez l'appareil.
2. Appuyez sur **CLOCK**.
3. Select time mode by pressing **◀◀/▶▶** on the remote control.
 - AM 12:00 (pour un affichage sur 12 h) ou 0:00 (pour un affichage sur 24 h).
4. Appuyez sur **SET** pour confirmer votre sélection.
5. Sélectionnez l'heure en utilisant les touches **◀◀/▶▶** de la télécommande.
6. Appuyez sur la touche **SET**.
7. Sélectionnez les minutes en utilisant les touches **◀◀/▶▶** de la télécommande.
8. Appuyez sur la touche **SET**.

Utilisation de votre appareil comme réveil

1. Allumez l'appareil.
2. Maintenez enfoncée la touche **ALARM**.
3. Utilisez les touches **◀◀/▶▶** de la télécommande pour changer l'heure et les minutes, puis appuyez sur la touche **SET** pour mémoriser.
4. Utilisez les touches **◀◀/▶▶** de la télécommande pour sélectionner la fonction, puis appuyez sur la touche **SET** pour mémoriser.
5. Utilisez les touches **◀◀/▶▶** de la télécommande pour changer le volume, puis appuyez sur la touche **SET** pour mémoriser. L'icône de l'horloge "⌚" montre que la fonction réveil est activée.

! Remarque

- Si vous réglez l'horloge, vous pouvez consulter l'heure en appuyant sur la touche **CLOCK** même lorsque le lecteur est éteint.
- Si vous réglez l'horloge et l'alarme, vous pouvez consulter l'icône de l'alarme "⌚" en appuyant sur la touche **CLOCK** même lorsque le lecteur est éteint.
- Si vous réglez l'horloge et l'alarme, vous pouvez consulter l'icône de l'alarme "⌚" et le réglage en appuyant sur la touche **ALARM** même lorsque l'appareil est éteint.
- Appuyez sur la touche **ALARM** pour sélectionner le mode marche ou arrêt de l'alarme.

Réglage de la veille programmée

Appuyez plusieurs fois sur **SLEEP** pour sélectionner une temporisation comprise entre 10 et 180 minutes. Après le temps de délai, l'appareil s'éteint.

Pour annuler la fonction de veille programmée, appuyez plusieurs fois sur la touche **SLEEP** jusqu'à ce que "SLEEP 10" s'affiche, puis appuyez une dernière fois sur la touche **SLEEP** pour que l'inscription disparaisse.

! Remarque

- Vous pouvez consulter le temps restant avant que l'appareil ne s'éteigne.
- Appuyez sur la touche **SLEEP**. La durée restante apparaît dans l'afficheur.

Diminution de la luminosité

Appuyez une fois sur la touche **SLEEP**. L'éclairage de l'afficheur sera assombri de moitié. Pour annuler, appuyez plusieurs fois sur la touche **SLEEP** jusqu'à ce que l'éclairage revienne à la normale.

Mise en veille automatique



Cette unité s'arrêtera d'elle-même pour réduire la consommation électronique si l'unité principale n'est pas connectée à un appareil externe et n'est pas utilisée pendant 20 minutes.

Il en sera de même pour cet appareil après six heures après que l'appareil principal soit connecté sur un autre appareil utilisant une entrée analogique.

Fonctions avancées

Ecouter de la musique depuis un appareil

Vous pouvez utiliser l'appareil pour lire la musique depuis divers types d'appareil externe.
(Reportez-vous à la page 16.)

1. Raccordez le périphérique externe au connecteur **AUX IN(L/R)** ou **PORT. IN** de l'appareil.
2. Mettez l'appareil en marche en appuyant sur la touche  de la télécommande ou  de l'appareil.
3. Sélectionnez la fonction AUX ou PORTABLE en appuyant sur la touche **FUNCTION**.
4. Allumez le périphérique externe et lancez la lecture.



Enregistrement sur un périphérique USB

Vous pouvez enregistrer différentes sources sonores sur USB.







(CD, USB, AUX, PORTABLE, FM)

1. Vous pouvez enregistrer différentes sources sonores sur un périphérique USB.
2. Sélectionnez une fonction en appuyant sur la touche **FUNCTION**.
Enregistrement d'une piste - vous pouvez enregistrer le fichier de votre choix sur un périphérique USB pendant la lecture.
Enregistrement de toutes les pistes - vous pouvez enregistrer tous les fichiers sur un périphérique USB lorsque la lecture est arrêtée.
Enregistrement de la liste programmée - Sélectionnez la liste programmée pour l'enregistrer sur un périphérique USB.
(Reportez-vous à la page 18.)
3. Démarrez l'enregistrement en appuyant sur la touche **USB REC** de l'appareil ou  **USB REC.** de la télécommande.
-Si vous connectez USB1 ainsi que USB2, appuyez sur **USB REC** de l'appareil ou  **USB REC.** de la télécommande quand USB1 ou USB2 destiné à l'enregistrement clignote sur la fenêtre d'affichage.
4. Pour arrêter l'enregistrement, appuyez sur la touche  de l'appareil ou **ENTER** de la télécommande.

Pause de l'enregistrement

Pendant l'enregistrement, appuyez sur la touche  de l'appareil ou  de la télécommande pour suspendre l'enregistrement. Appuyez de nouveau sur la touche pour reprendre l'enregistrement.
(Seulement TUNER, AUX, PORTABLE)

Sélection du débit binaire et de la vitesse d'enregistrement

1. Appuyez sur la touche **USB REC** de l'appareil ou  **USB REC.** de la télécommande pendant plus de 3 secondes.
2. Utilisez  de l'unité ou  de la télécommande pour sélectionner le débit binaire.
3. Appuyez de nouveau sur la touche **USB REC** de l'appareil ou  **USB REC.** de la télécommande pour sélectionner la vitesse d'enregistrement.
4. Appuyez sur  de l'appareil ou sur  de la télécommande pour sélectionner la vitesse d'enregistrement désirée : (CD AUDIO uniquement)

X1 SPEED

- Vous pouvez écouter la musique tout en l'enregistrant.

X2 SPEED

- Vous pouvez uniquement enregistrer le fichier de musique.

5. Appuyez sur la touche **USB REC** de l'appareil ou  **USB REC.** de la télécommande pour terminer le réglage.

Repiquage d'un périphérique USB sur un autre périphérique USB

Vous pouvez effectuer le repiquage de différentes sources audio du périphérique USB1 sur le périphérique USB2 on USB function.

1. Branchez un périphérique USB contenant les fichiers audio désirés sur le port USB1.
2. Connectez un autre périphérique USB sur USB2.
3. Démarrez l'enregistrement en appuyant sur la touche **USB REC** de l'appareil ou  **USB REC.** de la télécommande.
4. Pour arrêter l'enregistrement, appuyez sur  de l'appareil ou **ENTER** de la télécommande.

The making of unauthorized copies of copy-protected material, including computer programs, files, broadcasts and sound recordings, may be an infringement of copyrights and constitute a criminal offense. This equipment should not be used for such purposes.

**Be responsible
Respect copyrights**

! Remarque

- Pendant l'enregistrement, vous pouvez vérifier sur l'écran la progression en pourcentage de l'enregistrement sur le périphérique USB (MP3/WMA CD uniquement)
- Pendant l'enregistrement MP3/WMA, il n'y a pas de son.
- Si vous arrêtez l'enregistrement pendant la lecture, le fichier ayant été enregistré à ce moment sera conservé (Excepté les fichiers MP3/WMA)
- Ne retirez pas le périphérique USB et n'éteignez pas l'appareil pendant l'enregistrement USB. Sinon, un fichier incomplet sera créé et ne pourra pas être supprimé sur un ordinateur.
- Si l'enregistrement USB ne fonctionne pas, le message "NO USB" (Pas d'USB), "ERROR" (Erreur), "FULL" (plein) ou "NO REC" (Pas d'enregistrement) apparaît sur l'afficheur.
- Le périphérique lecteur de cartes ou un disque dur externe ne peuvent pas être employés pour l'enregistrement USB.
- Un fichier de 512 Mo est enregistré quand vous enregistrez pour un long terme.
- L'enregistrement est limité à 999 fichiers.
- Vous ne pouvez pas enregistrer en mode AUTO DJ.
- Le mode de stockage sera le suivant.

AUDIO CD	MP3/WMA
<pre> CD_REC ├── TRK_001 ├── TRK_002 ├── ... └── ... </pre>	<pre> FILE_REC ├── ABC(File name) ├── DEF(File name) ├── ... └── ... </pre>
Autres sources*	TUNER
<pre> OTHERS _REC ├── AUDIO_001 ├── AUDIO_002 ├── ... └── ... </pre>	<pre> TUNER_REC ├── AUDIO_001 _87-5FM ├── AUDIO_002 _88-2FM ├── ... └── ... </pre>


TUNER : A fréquence d'enregistrement en cours est indiquée.

* : AUX et similaires.

Dépannage

Probleme	Cause & Correction
Pas d'alimentation.	<ul style="list-style-type: none"> Le cordon d'alimentation n'est pas branché. Branchez le cordon d'alimentation. Assurez-vous qu'il n'y a pas une coupure d'électricité. Vérifiez en mettant d'autres appareils électroniques en marche.
Absence de son.	<ul style="list-style-type: none"> Assurez-vous d'avoir sélectionné la bonne fonction. Appuyez sur la touche FUNCTION pour vérifier la fonction sélectionnée. Les câbles audio sont endommagés. Remplacez les câbles audio par des câbles neufs.
L'appareil ne démarre pas la lecture.	<ul style="list-style-type: none"> Un disque illisible a été inséré. Insérez un disque lisible. Aucun disque n'est présent dans le lecteur. Le disque est sale. Nettoyez le disque. (Reportez-vous à la page 29.) Le disque est inséré à l'envers. Placez le disque avec l'étiquette ou le côté imprimé vers le haut.
Impossible d'ajuster correctement les stations de radio.	<ul style="list-style-type: none"> L'antenne est mal positionnée ou raccordée. Raccordez l'antenne correctement. La force du signal de la station de radio est trop faible. Ajustez la station manuellement. Aucune station n'a été pré-réglée ou les stations pré-réglées ont été effacées (lors de l'ajustement par recherche des canaux pré-réglés). Pré-réglez des stations de radio (reportez-vous à la page 21 pour plus de détails).
La télécommande ne fonctionne pas correctement.	<ul style="list-style-type: none"> La télécommande est trop éloignée de l'appareil. Actionnez la télécommande dans un rayon de 7 m de l'appareil. Il y a un obstacle entre la télécommande et l'appareil. Retirez l'obstacle. La pile de la télécommande est vide. Remplacez les piles par des piles neuves.

Spécifications générales

General					
Modèle	CM4740	CM4640	CM4540	CM4440	CM4340
Puissance électrique requise	Reportez-vous à l'étiquette				
Consommation électrique	Reportez-vous à l'étiquette				
Dimensions externes (L x H x P)	(206 x 308 x 284) mm				
Poids net (approx.)	3,1 kg	3,1 kg	3,0 kg	3,0 kg	3,0 kg
Température de fonctionnement	5 °C to 35 °C (41 °F to 95 °F)				
Humidité de fonctionnement	5 % to 90 %				
Alimentation du bus	5 V  500 mA				

Entrées	
AUX IN	2,0 Vrms (1 kHz, 0 dB), 75 Ω, prise RCA (G, D)
Port In	1,2 Vrms (prise stéréo 3,5 mm)

Syntoniseur	
Ecart de Syntonisation FM	87,5 à 108,0 MHz ou 87,50 à 108,00 MHz

Amplificateur						
Modèle	CM4740	CM4640	CM4540	CM4440	CM4340	
Mode stéréo	270 W + 270 W (3 Ω à 1 KHz, THD 20 %)	275 W + 275 W (3 Ω à 1 KHz, THD 20 %)	200W + 200 W (3 Ω à 1 KHz, THD 20 %)	200W + 200 W (3 Ω à 1 KHz, THD 20 %)	110W + 110 W (4 Ω à 1 KHz, THD 20 %)	
Surround mode	Front	270 W + 270 W (3 Ω à 1 KHz, THD 20 %)	275 W + 275 W (3 Ω à 1 KHz, THD 20 %)	200 W + 200 W (3 Ω à 1 KHz, THD 20 %)	200W + 200 W (3 Ω à 1 KHz, THD 20 %)	110W + 110 W (4 Ω à 1 KHz, THD 20 %)
	Caisson de Basse	260 W (3 Ω à 60 Hz, THD 20 %)		200 W (3 Ω à 60 Hz, THD 20 %)		

CD	
Réponse en fréquence	100 à 20,000 Hz
Rapport signal/bruit	75 dB
Gamme dynamique	75 dB

Spécifications générales

Enceinte avant			
Modèle	CMS4740F	CMS4540F	CMS4340F
Type	2 Enceintes 2 Pôles		
Impédance	3 Ω		4 Ω
Puissance Nominale	275 W	200 W	110 W
Puissance Maximale	550 W	400 W	220 W
Dimensions externes (W x H x D)	(300 x 358 x 265) mm	(266 x 306 x 263) mm	(200 x 306 x 200) mm
Poids Net	5,5 kg	3,1 kg	2,2 kg

Caisson de Basse		
Modèle	CMS4740W	CMS4540W
Type	1 Way 1 speaker	
Impédance	3 Ω	
Puissance Nominale	260 W	200 W
Puissance Maximale	520 W	400 W
Dimensions externes (W x H x D)	(310 x 358 x 305) mm	(266 x 306 x 232) mm
Poids Net	5,7 kg	4,7 kg

- Le design et les spécifications sont sujets à modifications sans pré avis.

Entretien

Manipulation de l'appareil

Conservez le carton et les emballages d'origine

Si vous devez transporter l'appareil, pour une protection maximale, emballez-le tel que vous l'avez reçu à sa sortie de l'usine.

Entretien des surfaces extérieures

N'utilisez pas de liquides volatiles tels qu'un insecticide en aérosol à proximité de l'appareil.

Si vous frottez trop fort, vous risquez d'endommager la surface.

Ne laissez pas de produits en caoutchouc ou en plastique en contact prolongé avec l'appareil.

Nettoyage de l'appareil

Pour nettoyer l'appareil, utilisez un chiffon doux et sec. Si les surfaces sont très sales, utilisez un chiffon doux légèrement humidifié d'une solution détergente douce. N'utilisez pas de solvants puissants tels que alcool, benzène ou diluants, car ces derniers risquent d'endommager la surface de l'appareil.

Entretien de l'appareil

Ce lecteur est un appareil de précision à haute technologie. Si la lentille optique et les composants du lecteur sont sales ou usés, la qualité de l'image peut s'en trouver diminuée. Pour plus de détails, contactez votre service après-vente agréé le plus proche.

Remarques sur les disques

Manipulation des disques

Ne touchez pas la face de lecture des disques.

Rangement des disques

Après la lecture, rangez le disque dans son boîtier. N'exposez pas le disque aux rayons directs du soleil ni à des sources de chaleur et ne le laissez jamais dans une voiture garée en plein soleil.

Nettoyage des disques

N'utilisez pas de solvants puissants tels que alcool, benzène, diluants, produits de nettoyage en vente dans le commerce ou vaporisateurs antistatiques destinés aux disques vinyle.

